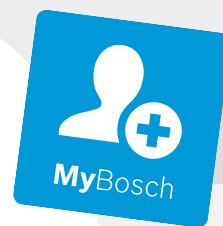




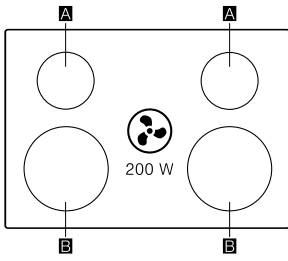
**Register** your  
new device on  
MyBosch now and  
get free benefits:  
[bosch-home.com/  
welcome](https://bosch-home.com/welcome)



# Induction hob with integrated ventilation system

**PIE...B15.**

[cs]	Návod k obsluze	Indukční varná deska s integrovaným ventilačním systémem	3
[sk]	Návod na používanie	Indukčný varný panel s integrovaným systémom ventilácie	25



		$S^1$	$b^1$
<b>A</b>	Ø 14.5	1.400W	2.200W
<b>B</b>	Ø 21	2.200W	3.700W

<sup>1</sup> IEC 60335-2-6

# Obsah

1	Bezpečnost.....	3
2	Zabránění věcným škodám .....	5
3	Ochrana životního prostředí a úspora.....	6
4	Likvidace .....	7
5	Indukční vaření.....	7
6	Seznámení .....	9
7	Druhy provozu.....	10
8	Před prvním použitím .....	10
9	Základní ovládání .....	10
10	Časové funkce.....	13
11	Funkce PowerBoost.....	14
12	Dětská pojistka.....	14
13	Automatické bezpečnostní vypínání.....	14
14	Základní nastavení .....	15
15	Kontrola nádoby .....	16
16	Funkce PowerManager .....	16
17	Čistění a ošetřování .....	17
18	Často kladené otázky.....	19
19	Odstranění poruch.....	21
20	Zákaznický servis.....	22
21	Zkušební pokrmy .....	23



## 1 Bezpečnost

Dodržujte následující bezpečnostní pokyny.

### 1.1 Všeobecné pokyny

Zde najdete obecné informace k tomuto návodu.

- Pečlivě si přečtěte tento návod.
- Tento návod je určen pro uživatele spotřebiče.
- Dodržujte bezpečnostní a výstražné pokyny.
- Uchovejte návody, průkaz spotřebiče a informace o výrobku pro pozdější použití nebo pro následujícího majitele.
- V případě poškození při přepravě spotřebič nepřipojujte.

### 1.2 Použití k určenému účelu

Pro bezpečné a správné používání spotřebiče dodržujte pokyny týkající se použití v souladu s určením.

Spotřebiče bez zástrčky smí připojovat pouze odborníci s koncesí. V případě poškození nesprávným připojením zaniká nárok na záruku. Pouze při odborné vestavbě odpovídající návodu k montáži je zaručené bezpečné používání. Montér odpovídá za správné fungování na místě instalace.

Spotřebič používejte pouze pro:

- podle tohoto návodu k použití.
- k přípravě jídel a nápojů.
- pod dozorem. Při krátkém vaření mějte spotřebič celou dobu pod dozorem.
- pro soukromé použití v domácnosti a v uzavřených místnostech domova.
- do maximální nadmořské výšky 2000 m nad mořem.

Spotřebič nepoužívejte:

- společně s externími spínacími hodinami nebo dálkovým ovládním.
- pro odsávání nebezpečných nebo výbušných látek a výparů,
- pro vysávání drobných předmětů nebo kapalin,

Pokud jste uživateli aktivního implantovaného lékařského přístroje (např. kardiostimulátoru nebo defibrilátoru), ujistěte se u svého lékaře, že tento přístroj splňuje směrnici Rady Evropských společenství 90/385/EHS ze dne 20. června 1990 a dále EN 45502-2-1 a EN 45502-2-2 a byl vybrán, implantovaný a naprogramovaný podle VDE-AR-E 2750-10.

Pokud jsou tyto předpoklady splněné a navíc se používají nekovové kuchyňské pomůcky a nádoby s nekovovými držadly, je používání této indukční varné desky při užívání k určenému účelu bezproblémové.

### 1.3 Omezení okruhu uživatelů

Zabraňte rizikům pro děti a ohrožené osoby. Tento spotřebič mohou používat děti starší 8 let a osoby s omezenými fyzickými, senzoryckými nebo duševními schopnostmi nebo s nedostatečnými zkušenostmi a/nebo znalostmi, pokud jsou pod dohledem nebo byly instruuovány o bezpečném použití spotřebiče a pochopily z toho vyplývající nebezpečí.

Děti si nesmí se spotřebičem hrát.

Čištění a údržbu nesmí provádět děti. Výjimka: děti starší 15 let a pod dozorem dospělé osoby.

Dětem mladším 8 let zabraňte v přístupu ke spotřebiči a přívodnímu kabelu.

#### 1.4 Bezpečné použití

Při použití spotřebiče dodržujte tyto bezpečnostní pokyny.

##### ⚠ VÝSTRAHA – Nebezpečí udušení!

Děti mohou vdechnout nebo spolknout malé části a udusit se.

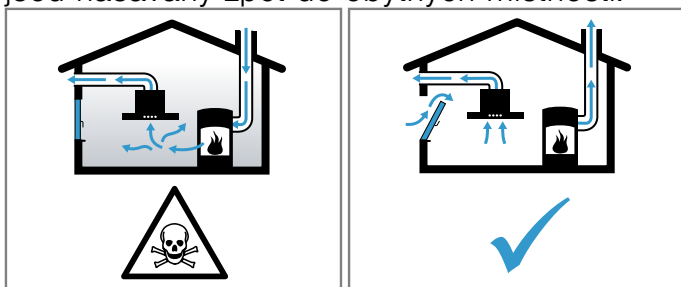
- ▶ Malé části uchovávejte mimo dosah dětí.
- ▶ Nedovolte dětem, aby si hrály s malými částmi.

Děti si mohou obalový materiál přetáhnout přes hlavu nebo se do něj zamotat a udusit se.

- ▶ Obalový materiál uchovávejte mimo dosah dětí.
- ▶ Nedovolte dětem, aby si hrály s obalovým materiálem.

##### ⚠ VÝSTRAHA – Nebezpečí otravy!

Zpět nasáté spaliny mohou způsobit otravu. Otevřené spotřebiče na paliva (např. topné spotřebiče, průtokové ohřívače, bojler) na plyn, olej, dřevo nebo uhlí odebírají vzduch pro spalování z místnosti, kde jsou nainstalované, a odvádějí spaliny zařízením pro odvod spalin (např. komínem) ven. Ve spojení se zapnutou digestoří se z kuchyně a sousedních místností odebírá vzduch. Bez dostatečného přívodu vzduchu vznikne podtlak. Jedovaté plyny z komína nebo odtahové šachty jsou nasávány zpět do obytných místností.



- ▶ Vždy se postarejte o dostatečný přívod vzduchu, když spotřebič používáte v režimu odvětrávání současně s otevřenými spotřebiči na paliva.
- ▶ Bezpečný provoz je možný pouze tehdy, když podtlak v místnosti, kde je nainstalovaný spotřebič na paliva, nepřekročí 4 Pa (0,04 mbar). Toho lze dosáhnout, když může neuzavíratelnými otvory, např.

v dveřích, oknech, ve spojení s ventilační mřížkou s trubicí do zdi pro přívod a odvod vzduchu nebo pomocí jiných technických opatření proudit vzduch potřebný pro spalování. Samotná ventilační mřížka s trubicí do zdi pro přívod a odvod vzduchu nezajišťuje dodržování mezní hodnoty.

- ▶ Každopádně se poradte s kompetentním kominickým mistrem, který může posoudit celkový ventilační systém domu a navrhne vám vhodné opatření pro větrání.
- ▶ Pokud se spotřebič používá výhradně v režimu cirkulace, je provoz možný bez omezení.

##### ⚠ VÝSTRAHA – Nebezpečí požáru!

Horké oleje a tuky jsou rychle zápalné.

- ▶ Horké oleje a tuky nikdy nenechávejte bez dozoru.
- ▶ Oheň nikdy nehaste vodou.
- ▶ Vypnutí varné zóny.
- ▶ Plameny opatrně uduste pokličkou, hasicí dekou nebo podobným předmětem.

Varné zóny se silně zahřívají.

- ▶ Na varnou desku nikdy nepokládejte hořlavé předměty.
- ▶ Na varné desce neskladujte žádné předměty.

Spotřebič se zahřívá.

- ▶ V zásuvkách přímo pod varnou deskou nikdy neukládejte hořlavé předměty nebo spreje.

Kryty varné desky mohou způsobit nehody, např. v důsledku přehřátí, vznícení nebo prasknutí materiálů.

- ▶ Nepoužívejte žádné kryty varné desky.

Po každém použití vypněte varnou desku hlavním vypínačem.

- ▶ Nečekejte, až se varná deska automaticky vypne, protože už se na ní nenachází žádné hrnce ani pánve.

Tuk usazený v tukových filtrech se může vznítit.

- ▶ Spotřebič nikdy nepoužívejte bez tukových filtrů.
- ▶ Tukové filtry pravidelně čistěte.
- ▶ V blízkosti spotřebiče nikdy nepracujte s otevřeným plamenem (např. flambování).

- ▶ Spotřebič instalujte v blízkosti spotřebičů na pevná paliva (např. dřevo nebo uhlí) pouze tehdy, pokud má spotřebič na pevná paliva uzavřený, nesnímatelný kryt. Nesmí zde létat jiskry.

### **⚠ VÝSTRAHA – Nebezpečí popálení!**

Varné zóny a jejich okolí, obzvláště případný rám varné desky se silně zahřívají.

- ▶ Nikdy se nedotýkejte horkých ploch.
- ▶ Děti se musí zdržovat v dostatečné vzdálenosti od spotřebiče.

Varná zóna hřeje, ale ukazatel nefunguje.

- ▶ Vypněte pojistku v pojistkové skříňce.
- ▶ Zavolejte zákaznický servis.

Nevhodná ochranná zařízení nebo dětské zábrany mohou způsobit nehody.

- ▶ Používejte pouze námi schválená ochranná zařízení jako např. dětské zábrany.

Kovové předměty se na varné desce velmi rychle zahřejí.

- ▶ Na varnou desku nikdy nepokládejte předměty z kovu, jako např. nože, vidličky, lžíce a pokličky.

Spotřebič se během provozu zahřívá.

- ▶ Před čištěním nechte spotřebič vychladnout.
- ▶ Pokud se do spotřebiče dostanou horké tekutiny, nechejte spotřebič před odstraněním tukového filtru nebo přepadové nádoby nejprve vychladnout.

### **⚠ VÝSTRAHA – Nebezpečí úrazu elektrickým proudem!**

Neodborné opravy jsou nebezpečné.

- ▶ Opravy spotřebiče smí provádět pouze odborný personál, který je k tomu vyškolený.
- ▶ K opravě spotřebiče se smí používat pouze originální náhradní díly.
- ▶ V případě poškození síťového kabelu tohoto spotřebiče je nutné ho vyměnit za speciální přívodní kabel, který lze obdržet u výrobce nebo v jeho zákaznickém servisu.

Poškozený spotřebič nebo poškozený síťový kabel je nebezpečný.

- ▶ V žádném případě nepoužívejte poškozený spotřebič.
- ▶ Nikdy nepoužívejte spotřebič s natrženým nebo zlomeným povrchem.
- ▶ Při odpojování spotřebiče z elektrické sítě nikdy netahejte za síťový kabel. Vždy tahejte za síťovou zástrčku síťového kabelu.
- ▶ Pokud je spotřebič nebo síťový kabel poškozený, ihned odpojte síťovou zástrčku ze zásuvky nebo vypněte pojistku v pojistkové skříňce.
- ▶ "Kontaktujte zákaznický servis." → *Strana 22*
- ▶ Opravy spotřebiče smí provádět pouze odborný personál, který je k tomu vyškolený.

Pronikající vlhkost může způsobit úraz elektrickým proudem.

- ▶ Při čištění spotřebiče nepoužívejte parní nebo vysokotlaké čističe.

U horkých částí spotřebiče se může roztavit izolace kabelů elektrických spotřebičů.

- ▶ Připojovací kabel elektrických spotřebičů se nikdy nesmí dostat do kontaktu s horkými částmi spotřebiče.

### **⚠ VÝSTRAHA – Nebezpečí zranění!**

Hrnce mohou vlivem přítomnosti kapaliny mezi dnem nádoby a varnou zónou náhle vyletět vzhůru.

- ▶ Varnou zónu a dno nádoby vždy udržujte suché.
- ▶ Nikdy nepoužívejte zmrzlé nádobí.

Při vaření ve vodní lázni může varná deska a varná nádoba vlivem přehřátí prasknout.

- ▶ Nádoba ve vodní lázni se nesmí přímo dotýkat dna hrnce naplněného vodou.
- ▶ Používejte jen tepelně odolné nádoby.

Spotřebič s roztrženým nebo zlomeným povrchem může způsobit poranění pořezáním.

- ▶ Spotřebič nepoužívejte, pokud má roztržený nebo zlomený povrch.

## **2 Zabránění věcným škodám**

Aby se zabránilo věcným škodám na vašem spotřebiči, příslušenství nebo kuchyňském zařízení, dodržujte tyto pokyny.

### **POZOR!**

Drsná dna hrnců a pánví mohou poškrábat sklokeramiku.

- ▶ Zkontrolujte nádobí.

Vaření naprázdno může poškodit nádoby nebo spotřebič.

- ▶ Na horkou varnou zónu nikdy neumísťujte hrnce bez obsahu a nikdy nevařte naprázdno.

Chybně umístěné nádoby mohou způsobit přehřátí spotřebiče.

- ▶ Horké pánve nebo hrnce nikdy nepokládejte na ovládací prvky nebo na rám varné desky. V případě pádu tvrdých nebo špičatých předmětů na varnou desku může dojít k poškození.
  - ▶ Na varnou desku nenechejte spadnout tvrdé nebo ostré předměty.
- Materiály, které nejsou tepelně odolné, se na horkých varných deskách rozpouští.
- ▶ Nepoužívejte ochranné fólie na sporák.
  - ▶ Nepoužívejte allobal nebo plastové nádoby.

## 2.1 Přehled nejčastějšího poškození

Zde najdete nejčastější poškození a rady, jak jim můžete zabránit.

Poškození	Příčina	Opatření
Skvrny	Překypělé pokrmy	Překypělé pokrmy okamžitě odstraňte pomocí škrabky na sklo.

Poškození	Příčina	Opatření
Skvrny	Nevhodné čisticí prostředky	Používejte jen čisticí prostředky vhodné pro sklokeramiku.
Poškrábání	Sůl, cukr nebo písek	Varnou desku nepoužívejte jako pracovní nebo odkládací plochu.
Poškrábání	Drsná dna hrnců a pánví	Zkontrolujte nádobí.
Zabavení	Nevhodné čisticí prostředky	Používejte jen čisticí prostředky vhodné pro sklokeramiku.
Zabavení	Oděr hrncem, např. hliník	Hrnce a pánve při posouvání nadzvedávejte.
Nerovnosti povrchu	Cukr nebo pokrmy s vysokým obsahem cukru	Překypělé pokrmy okamžitě odstraňte pomocí škrabky na sklo.

## 3 Ochrana životního prostředí a úspora

Chraňte životní prostředí: Svůj spotřebič používejte s účinným využitím zdrojů a recyklovatelné materiály správně likvidujte.

### 3.1 Likvidace obalu

Obalový materiál je ekologický a lze ho recyklovat.

- ▶ Jednotlivé složky likvidujte rozdělené podle druhů.

### 3.2 Úspora energie

Při dodržování těchto upozornění spotřebuje váš spotřebič méně energie.

Varnou zónu volte podle velikosti hrnce. Nádobu umístěte středově.

Používejte nádoby, jehož průměr dna se shoduje s průměrem varné zóny.

**Tip:** Výrobci nádobí často uvádí horní průměr hrnce. Ten je často větší než průměr dna.

- Nevhodné nádoby nebo ne zcela zakryté varné zóny mají velkou spotřebu energie.

Hrnce přiklopte pokličkou vhodné velikosti.

- Pokud vaříte bez pokličky, má spotřebič mnohem větší spotřebu energie.

Pokličku nadzvedávejte pokud možno zřídka.

- Při nadzvednutí pokličky uniká mnoho energie.

Použití skleněné pokličky

- Skrz skleněnou pokličku vidíte do hrnce bez zvednutí pokličky.

Používejte hrnce a pánve s rovným dnem.

- Nerovné dno zvyšuje spotřebu energie.

Používejte nádoby podle množství potravin.

- Velké nádoby s malým obsahem mají větší spotřebu energie pro zahřátí.

Vařte s malým množstvím vody.

- Čím více vody je v nádobě, tím více energie je zapotřebí pro zahřátí.

Včas přepněte zpět nižší stupeň vaření. Použijte vhodný stupeň dalšího vaření.

- Při příliš vysokém stupni dalšího vaření plýtváte energií

Stupeň ventilátoru přizpůsobte intenzitě kuchyňských výparů.

- Nižší stupeň ventilátoru znamená menší spotřebu energie.

Při intenzivních kuchyňských výparech včas nastavte vyšší stupeň ventilátoru.

- Pachy se v místnosti méně rozšíří.

Když spotřebič nepotřebujete, vypněte ho.

- Spotřebič nebude spotřebovávat energii.

Při vaření dostatečně větrejte.

- Spotřebič bude pracovat efektivněji a s menší hlučností.

V uvedených intervalech čistěte nebo vyměňujte filtry.

- Zůstane tak zachovaná účinnost filtrů.

## 4 Likvidace

Zde se dozvíte, jak správně likvidovat staré spotřebiče.

### 4.1 Likvidace starého spotřebiče

Díky ekologické likvidaci je možné opětovné použití cenných surovin.

1. Vytáhněte síťovou zástrčku síťového kabelu ze zásuvky.
2. Odpojte síťový kabel.
3. Spotřebič ekologicky zlikvidujte.  
Informace o aktuálních možnostech likvidace obdržíte u specializovaného prodejce nebo na obecním nebo městském úřadu.



Tento spotřebič je označen v souladu s evropskou směrnicí 2012/19/EU o nakládání s použitými elektrickými a elektronickými zařízeními (waste electrical and electronic equipment - WEEE).

Tato směrnice stanoví jednotný evropský (EU) rámec pro zpětný odběr a recyklování použitých zařízení.

## 5 Indukční vaření

### 5.1 Výhody indukčního vaření

Indukční vaření se zásadně liší od běžného vaření, protože teplo vzniká přímo v nádobě. To skýtá řadu výhod:

- Úspora času při vaření a smažení.
- Úspora energie.
- Snadnější údržba a čištění. Pokrmy, které překypí, se tak rychle nepřipečou.
- Kontrolovaný přívod tepla a jistota, že varná deska zvýší nebo sníží přívod tepla ihned, když provedete ovládání. Indukční varná zóna přeruší přívod tepla, když sejmete nádobu z varné zóny, aniž byste ji předtím vypnuli.

### 5.2 Nádoby

Pro indukční vaření jsou vhodné pouze feromagnetické nádoby.

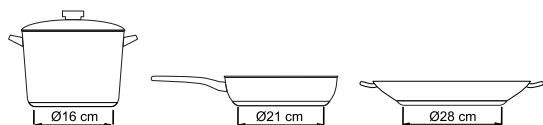
Například:

- Nádoby ze smaltované oceli
- Nádoby z litiny
- Speciální nádoby z ušlechtilé oceli vhodné pro indukci

Další informace k nádobám, které jsou vhodné pro indukční vaření, viz

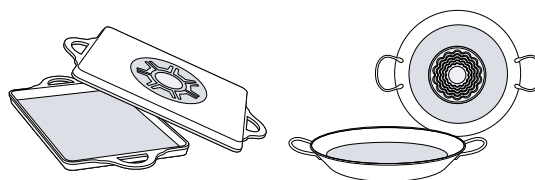
→ "Kontrola nádoby", Strana 16

Pro dosažení dobrého výsledku vaření je třeba, aby feromagnetická část dna nádoby odpovídala velikosti varné zóny. Pokud varná zóna nádobu nerozpozná, postavte ji na varnou zónu s menším průměrem.

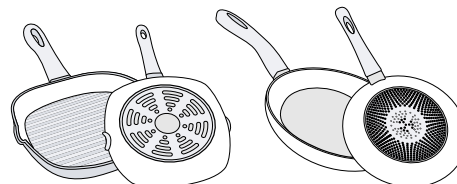


Dno některých indukčních nádob není úplně feromagnetické:

U velkých nádob s menším feromagnetickým dnem se zahřívá jen feromagnetická plocha. Teplo se pak nerovnoměrně rozvádí rovnoměrně. Proto může být teplota části, která není feromagnetická, na vaření příliš nízká.



Dna nádob s podílem hliníku zmenšují feromagnetickou plochu. Tím se může snížit výkon a nádoby jsou rozpoznány jen neodstatečně nebo nejsou rozpoznány vůbec, a proto se dostatečně nezahřívají.



### Nevhodné nádoby

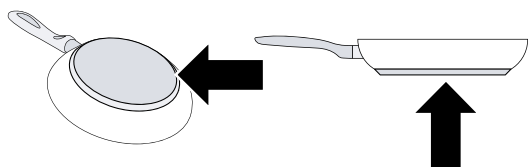
Nikdy nepoužívejte kontaktní desky nebo nádoby z následujících materiálů:

- normální oceli se slabým dnem
- skla
- keramiky
- mědi
- hliníku

### Vlastnosti dna nádoby

Vlastnosti dna nádoby mohou ovlivnit výsledek vaření. Nádoby z materiálů, které rovnoměrně rozvádějí teplo v hrnci, např. hrnce se sendvičovým dnem z ušlechtilé oceli, šetří čas a energii.

Používejte přednostně nádoby s rovným dnem, protože nerovné dno nádoby zhoršuje přívod tepla.



### **Chybí nádoba nebo má nevhodnou velikost**

Když na zvolenou varnou zónu nepostavíte žádnou nádobu nebo je nádoba z nevhodného materiálu nebo nemá přiměřenou velikost, bliká ukazatel varné zóny. Postavte na varnou zónu vhodnou nádobu, aby ukazatel zhasl. Když na varnou zónu během 90 sekund nepostavíte vhodnou nádobu, varná zóna se automaticky vypne.

### **Prázdné nádoby nebo nádoby s tenkým dnem**

Nezahřívejte prázdné nádoby a nepoužívejte nádoby s tenkým dnem. Varná deska je vybavena interním bezpečnostním systémem. Přesto se prázdná nádoba může ohřát tak rychle, že funkce automatického vypnutí nestačí včas zareagovat, a nádoba dosáhne příliš vysoké teploty. Dno nádoby se tak může roztavit a poškodit skleněnou desku. V tom případě se nádoby nedotýkejte a vypněte varnou zónu. Pokud varná zóna po vychladnutí nefunguje, kontaktujte technický zákaznický servis.

### **Rozpoznání nádoby**

Každá varná zóna má minimální hranici pro rozpoznání nádoby, která závisí na průměru feromagnetické části a materiálu dna nádoby. Proto používejte varnou zónu, která nejlépe odpovídá průměru dna hrnce.

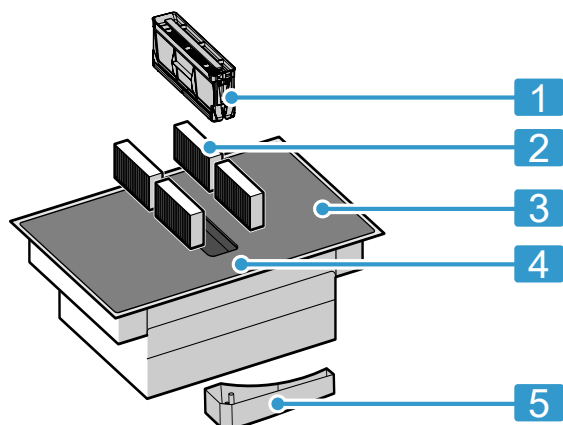


## 6 Seznámení

Seznamte se se součástmi vašeho přístroje.

### 6.1 Váš nový spotřebič

Informace o vašem novém spotřebiči



Č.	Označení
1	Tukový filtr
2	Pachový filtr při režimu cirkulace nebo akustický filtr při režimu odvětrávání <sup>1</sup>
3	Varná deska
4	Ovládací panel
5	Přepadová nádoba

<sup>1</sup> V závislosti na vybavení spotřebiče.

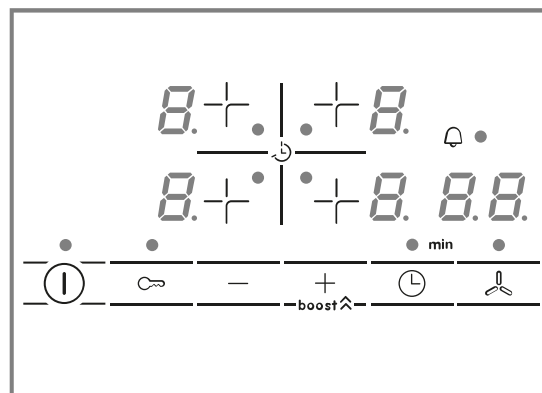
### 6.2 Zvláštní příslušenství

Podle varianty montáže spotřebiče je k dispozici různé příslušenství, které můžete zakoupit ve specializované prodejně, u zákaznického servisu nebo přes naše oficiální webové stránky.

- Sada pro odvětrávání
- Sada pro cirkulaci
- Pachový filtr pro režim cirkulace
- Akustický filtr pro režim odvětrávání

### 6.3 Ovládací panel

V závislosti na typu spotřebiče se mohou detaily na obrázku lišit, např. barva a tvar.



#### Senzory pro volbu

Senzor	Funkce
ⓘ	Hlavní vypínač
+	Volba varné zóny
-/+	Nastavovací políčka
boost ^	Funkce PowerBoost Intenzivní stupeň odsávání
⌚	Funkce časovače
🔒	Dětská pojistka
🌀	Ruční ovládní odsávání

#### Ukazatele

Ukazatel	Funkce
⏻	Provozní stav
1-9	Stupně ohřevu
1-3	Stupně odsávání
H/h	Zbytkové teplo
b	Funkce PowerBoost Intenzivní stupeň odsávání
⏰	Časové funkce

#### Senzory pro volbu a ukazatele

Pro aktivaci příslušné funkce se dotkněte symbolu.

- Ovládací panel udržujte suchý a čistý. Vlhkost ovlivňuje funkci.
- Nestavte nádoby do blízkosti ukazatelů a senzorů. Může dojít k přehřátí elektroniky.

### 6.4 Varné zóny

Další informace k nádobám, které jsou vhodné pro indukční vaření, viz

→ "Indukční vaření", Strana 7.

#### Varné zóny

○	Jednoduchá varná zóna	Použijte nádobu vhodné velikosti.
---	-----------------------	-----------------------------------

## 6.5 Ukazatel zbytkového tepla

Varná deska má pro každou varnou zónu ukazatel zbytkového tepla. Signalizuje, že je varná zóna ještě horká. Nedotýkejte se varné zóny ani po vypnutí, dokud svítí ukazatel zbytkového tepla.

V závislosti na intenzitě zbytkového tepla se zobrazuje následující:

- Ukazatel **H**: vysoká teplota

- Ukazatel **h**: nízká teplota

Když odstraníte nádobu během vaření z varné zóny, bliká střídavě ukazatel zbytkového tepla a zvolený stupeň ohřevu.

Když varnou zónu vypnete, svítí ukazatel zbytkového tepla. Když je varná deska vypnutá, svítí ukazatel zbytkového tepla, dokud je varná zóna teplá.

## 7 Druhy provozu

Spotřebič můžete používat v režimu odvětrávání nebo v režimu cirkulace.

Ukazatel nasycení se musí nastavit podle zvoleného druhu provozu a použitého filtru.

### 7.1 Režim odvětrávání

Nasávaný vzduch se čistí tukovými filtry a systémem trubek se odvádí ven.



Vzduch se nesmí odvádět do komína, který se používá pro spaliny spotřebičů, které spalují plyn nebo jiná paliva (toto neplatí pro cirkulační spotřebiče).

- Při odvádění vzduchu do kouřovodu nebo komína, který není v provozu, je nutné si opatřit souhlas příslušného kominického mistra.
- Pokud se vzduch odvádí obvodovou zdí, měli byste použít teleskopickou rouru do zdi.

### 7.2 Režim cirkulace

Nasávaný vzduch se čistí tukovými filtry a pachovým filtrem a přivádí se zpět do místnosti.



Pro zachycení pachů při režimu cirkulace musíte namontovat pachový filtr. Informace o různých možnostech provozu spotřebiče při režimu cirkulace získáte v našem katalogu nebo ve specializované prodejně. Potřebné příslušenství zakoupíte ve specializované prodejně, u zákaznického servisu nebo v internetovém obchodě.

## 8 Před prvním použitím

Provedte nastavení pro první uvedení do provozu. Vyčistěte spotřebič a příslušenství.

### 8.1 Nastavení druhu provozu

Spotřebič se dodává s přednastaveným režimem cirkulace.

Je-li varná deska nainstalovaná s výstupem vzduchu ven, musíte nakonfigurovat nastavení **c / 7** na tento režim. Další informace najdete v kapitole

→ "Základní nastavení", Strana 15.

## 9 Základní ovládání

Zde získáte důležité informace o ovládání vašeho přístroje.

### 9.1 Zapnutí a vypnutí varné desky

Varná deska se zapíná a vypíná hlavním vypínačem ①. Pokud spotřebič během prvních 4 sekund po vypnutí opět zapnete, uvede se varná deska do provozu s předchozím nastavením.

**Poznámka:** Spotřebič nikdy nepoužívejte bez kovového tukového filtru a přepadové nádoby.

#### Zapnutí varné desky

- ▶ Dotkněte se ①. Zazní akustický signál a rozsvítí se ukazatel vedle ①.
- ✓ Varná deska je připravená k provozu.

#### Vypnutí varné desky

- ▶ Dotýkejte se ①, dokud ukazatele nezhasnou. Svítí ukazatel zbytkového tepla, dokud varné zóny dostatečně nevychladnou.
- ✓ Všechny varné zóny jsou vypnuté.

**Poznámka:** Když jsou všechny varné zóny vypnuté déle než 20 sekund, varná deska se vypne.

## 9.2 Nastavení varných zón

Zvolte požadovaný stupeň ohřevu pomocí symbolů + a -.

### Stupeň výkonu

1	Nejnižší stupeň výkonu
9	Maximální stupeň výkonu

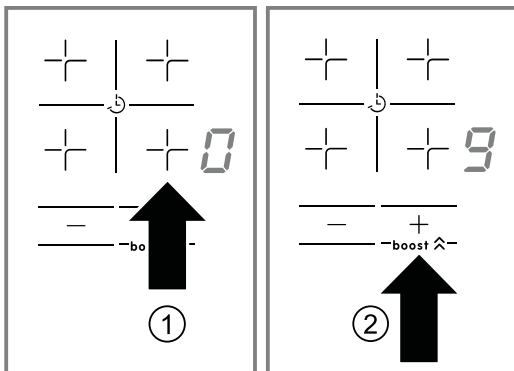
Každý stupeň ohřevu má mezistupeň. Ten je označený tečkou.

### Poznámky

- Z důvodu ochrany choulostivých částí spotřebiče před přehřátím nebo před kolísáním napětí může varná deska dočasně snížit stupeň ohřevu.
- Z důvodu omezení hlučnosti spotřebiče může varná deska dočasně snížit stupeň ohřevu.

### Zvolení varné zóny a stupně ohřevu

1. Pro zvolení varné zóny stiskněte +.
  2. Během následujících 10 sekund se dotkněte + nebo -.
- Stiskněte +. Zobrazí se stupeň ohřevu 9.
  - Stiskněte -. Zobrazí se stupeň ohřevu 4.



- ✓ Stupeň ohřevu je nastavený.

## 9.3 Tipy k vaření

- Když ohříváte kaše, krémové polévky nebo husté omáčky, občas je zamíchejte.
- Pro předehtátí nastavte stupeň ohřevu 8-9.
- Když vaříte s pokličkou, snižte stupeň ohřevu, jakmile začne unikat pára. Unikající pára nemá na výsledek vaření vliv.
- Po uvaření nádobu přiklopte, než budete pokrm podávat.
- Pro vaření v tlakovém hrnci se řiďte pokyny výrobce.
- Nevařte potraviny příliš dlouho, aby zůstala zachována výživová hodnota. Pomocí minutky můžete nastavit optimální dobu vaření.
- Pro dosažení zdravějšího výsledku dbejte na to, aby se z oleje nekouřilo.
- Potraviny opékejte postupně po malých porcích.
- Některé nádoby se mohou při vaření silně zahřívát. Proto používejte chňapku.
- Doporučení pro energeticky úsporné vaření viz .  
→ "Úspora energie", Strana 6

### Poznámky

- Když postavíte nádobu na varnou zónu před zapnutím varné desky a dotknete se ①, dojde za 20 sekund k rozpoznání nádoby. Varná zóna se zvolí automaticky. Během 20 sekund od rozpoznání nádoby zvolte stupeň ohřevu, jinak se varná zóna vypne. Když umístíte více nádob a zapnete varnou desku, rozpozná se jen jedna nádoba.
- Když na varné zóně není umístěná žádná nádoba, bliká zvolený stupeň ohřevu. Po určité době se varná zóna vypne.

### Změna stupně ohřevu a vypnutí varné zóny

1. Zvolte varnou zónu.
  2. Stiskněte + nebo - tolikrát, dokud se nezobrazí požadovaný stupeň ohřevu, nebo nastavte 9.
- ✓ Stupeň ohřevu varné zóny se změní nebo se varná zóna vypne a zobrazí se ukazatel zbytkového tepla.

### Rychlé vypnutí varné zóny

3 sekundy se dotýkejte symbolu varné zóny. Varná zóna se vypne.

### Tabulka vaření

V tabulce je uvedeno, který stupeň ohřevu (1-9) je vhodný pro které potraviny. Doba vaření (⌚ min) se může lišit v závislosti na druhu, hmotnosti, výšce a kvalitě potravin.

	1-9	⌚ min
<b>Rozpouštění</b>		
Čokoláda, poleva	1 - 1.	-
Máslo, med, želatina	1 - 2	-
<b>Ohřívání a udržování teploty</b>		
Eintopf, např. čočková polévka	1. - 2	-
Mléko <sup>1</sup>	1. - 2.	-
Párky <sup>1</sup>	3 - 4	-
<b>Rozmrazování a ohřívání</b>		
Špenát, zmrazený	3 - 4	15 - 25

<sup>1</sup> Bez pokličky

<sup>2</sup> Předehtějte na stupeň ohřevu 8 - 8.

<sup>3</sup> Často obračejte

	☰	⊖ min
Guláš, zmrazený	3 - 4	35 - 55
<b>Dovařování, vaření při minimální teplotě</b>		
Bramborové knedlíky <sup>1</sup>	4. - 5.	20 - 30
Ryby <sup>1</sup>	4 - 5	10 - 15
Bílé omáčky, např. bešamelová omáčka	1 - 2	3 - 6
Šlehané omáčky, např. bearnská omáčka, holandská omáčka	3 - 4	8 - 12
<b>Vaření, vaření v páře, dušení</b>		
Rýže, s dvojnásobným množstvím vody	2. - 3.	15 - 30
Mléčná rýže <sup>2</sup>	2 - 3	30 - 40
Brambory vařené ve slupce	4. - 5.	25 - 35
Vařené loupané brambory	4. - 5.	15 - 30
Těstoviny <sup>1</sup>	6 - 7	6 - 10
Eintopf	3. - 4.	120 - 180
Polévky	3. - 4.	15 - 60
Zelenina	2. - 3.	10 - 20
Zelenina, zmrazená	3. - 4.	7 - 20
Eintopf v tlakovém hrnci	4. - 5.	-
<b>Dušení</b>		
Masová roláda	4 - 5	50 - 65
Dušená pečeně	4 - 5	60 - 100
Guláš <sup>2</sup>	3 - 4	50 - 60
<b>Dušení/smažení s malým množstvím tuku<sup>1</sup></b>		
Řízek, přírodní nebo obalovaný	6 - 7	6 - 10
Řízek, zmrazený	6 - 7	6 - 12
Kotleta, přírodní nebo obalovaná <sup>3</sup>	6 - 7	8 - 12
Steak, silný 3 cm	7 - 8	8 - 12
Drůbeží prsa, silná 2 cm <sup>3</sup>	5 - 6	10 - 20
Drůbeží prsa, zmrazená	5 - 6	10 - 30
Karbanátky, silné 3 cm <sup>3</sup>	4. - 5.	20 - 30
Hamburgery, silné 2 cm <sup>3</sup>	6 - 7	10 - 20
Ryby a rybí filé, přírodní	5 - 6	8 - 20
Ryby a rybí filé, obalované	6 - 7	8 - 20
Ryby, obalované a zmrazené, např. rybí prsty	6 - 7	8 - 15
Garnáty a krabi	7 - 8	4 - 10
Sotýrování čerstvé zeleniny a hub	7 - 8	10 - 20
Pokrmý na pánvi, zelenina, maso na nudličky na asijský způsob	7 - 8	15 - 20
Hluboce zmrazené pokrmy, např. zmrazené směsi	6 - 7	6 - 10

<sup>1</sup> Bez pokličky<sup>2</sup> Předehřejte na stupeň ohřevu 8 - 8.<sup>3</sup> Často obračejte

	☰	⊖ min
Palačinky, postupné pečení	6. - 7.	-
Omelety, postupné pečení	3. - 4.	3 - 10
Volské oko	5 - 6	3 - 6
<b>Smažení, 150–200 g na porci v 1–2 l oleje, smažení po porcích<sup>1</sup></b>		
Zmrazené potraviny, např. hranolky, kuřecí nugety	8 - 9	-
Krokety, zmrazené	7 - 8	-
Maso, např. části kuřete	6 - 7	-
Ryby, obalované nebo v pivním těstíčku	6 - 7	-
Zelenina, houby, obalované, v pivním těstíčku nebo v tempuře	6 - 7	-
Drobné pečivo, např. koblihy, ovoce v pivním těstíčku	4 - 5	-

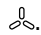
<sup>1</sup> Bez pokličky  
<sup>2</sup> Předehřejte na stupeň ohřevu 8 - 8.  
<sup>3</sup> Často obračejte

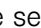
## 9.4 Ruční ovládání odsávání

Stupeň odsávání můžete regulovat ručně.

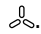
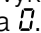
**Poznámka:** U vysokých nádob nelze zaručit optimální výkon odsávání. Výkon odsávání můžete zlepšit šikmo položenou pokličkou.

### Aktivace ručního ovládání odsávání

1. Dotkněte se .  
Odsávání se spustí na přednastavený stupeň výkonu.
2. Během následujících 10 sekund zvolte pomocí symbolů + a – požadovaný stupeň výkonu.  
✓ Svítí stupeň výkonu.

**Poznámka:** Pokud jste nastavili dobu vaření nebo minutku, dotkněte se  pro zobrazení stupně odsávání.

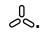
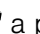

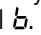
### Změna nebo deaktivace ručního ovládání odsávání


1. Dotkněte se .
2. Zvolte požadovaný stupeň výkonu nebo ho pomocí symbolů + a – nastavte na .

## 9.5 Intenzivní stupeň odsávání

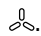
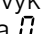
Spotřebič je vybavený intenzivním stupněm odsávání. Aktivujete-li intenzivní stupeň odsávání, pracuje odsávání krátkou dobu s maximálním výkonem.

### Aktivace intenzivního stupně odsávání

1. Dotkněte se .
  2. Zvolte stupeň výkonu  a poté se dotkněte **boost** .  
Svítí ukazatel .
- ✓ Intenzivní stupeň je aktivovaný.

**Poznámka:** Po cca 8 minutách se spotřebič automaticky přepne zpět na stupeň výkonu .

### Změna nebo deaktivace intenzivního stupně odsávání

1. Dotkněte se .
2. Zvolte požadovaný stupeň výkonu nebo ho pomocí symbolů + a – nastavte na .

## 9.6 Automatické spuštění odsávání

Zvolíte-li pro varnou desku stupeň ohřevu, zapne se automatické spuštění.

Odsávání se spustí na příslušný stupeň výkonu. Změna tohoto nastavení je popsána v kapitole → "Základní nastavení", Strana 15.

## 9.7 Funkce doběhu pro odsávání

Při funkci doběhu běží systém odsávání po vypnutí varné desky ještě několik minut. Odstraní tak kuchyňské výpary. Poté se systém odsávání automaticky vypne.

### Aktivace doběhu odsávání

Doba doběhu se standardně aktivuje s maximální dobou vypnutí.

Změna tohoto nastavení popsána v kapitole → "Základní nastavení", Strana 15.

**Poznámka:** Doběh se zapne pouze tehdy, pokud byla zapnutá alespoň jedna varná zóna alespoň jednu minutu.

### Deaktivace doběhu odsávání

#### Manuálně

Pro deaktivaci funkce se dotkněte .

#### Automaticky

Spotřebič deaktivuje funkci doběhu, když:

- Doba doběhu uplynula.
- Znovu zapnete spotřebič.

# 10 Časové funkce

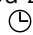
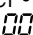
Varná deska má různé funkce pro nastavení doby vaření:

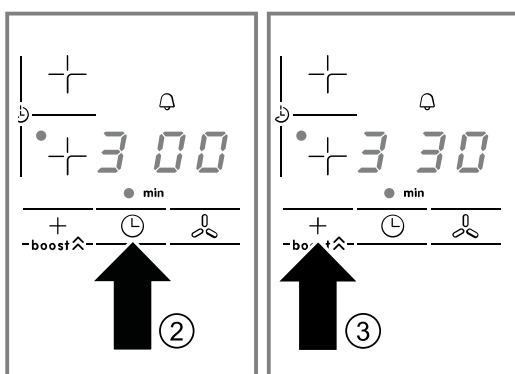
- Nastavení doby vaření
- Automatické naprogramování doby vaření
- Minutka

## 10.1 Nastavení doby vaření

Varná zóna se po uplynutí nastavené doby automaticky vypne. Doby vaření můžete nastavit až na 99 minut.

### Naprogramování doby vaření


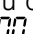
1. Zvolte varnou zónu a požadovaný stupeň ohřevu.
2. Dotkněte se .
- ✓ Rozsvítí se ukazatel • varné zóny. Na ukazateli časovače se zobrazí .
3. Dotkněte se + nebo -. Zobrazí se následující základní nastavení:
  - Při dotknutí +: 30 minut
  - Při dotknutí -: 10 minut



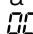
4. Pomocí symbolů + nebo - zvolte dobu vaření.
- ✓ Doba se začne odměřovat.


**Poznámka:** Pokud jste nastavili dobu vaření pro více varných zón, zobrazí se na ukazateli časovače vždy časový údaj příslušné zvolené varné zóny.

### Změna nebo zrušení doby vaření

1. Zvolte varnou zónu.
2. Dotkněte se .
3. Pro změnu doby vaření se dotkněte + nebo - nebo nastavte .

### Po uplynutí doby vaření

Varná zóna se vypne. Zazní akustický signál a na ukazateli časovače svítí po dobu 10 sekund . Svítí ukazatel • varné zóny.

- ▶ Dotkněte se .
- ✓ Ukazatele zhasnou a akustický signál utichne.

## 10.2 Automatické programování doby vaření

Pro všechny varné zóny můžete automaticky nastavit stejnou dobu vaření. Nastavená doba se odměřuje pro každou varnou zónu samostatně.





Více informací viz

→ "Základní nastavení", Strana 15.




## 10.3 Minutka

Pomocí minutky můžete nastavit dobu až 99 minut. Tato funkce je nezávislá na varných zónách a ostatních nastaveních. Tato funkce nevypíná automaticky varnou zónu.

### Nastavení minutky

1. Minutku můžete zvolit dvěma způsoby:
  - Při zvolené varné zóně: Dotkněte se dvakrát .
  - Pokud jste nezvolili žádnou varnou zónu: Dotkněte se .
- ✓ Svítí ukazatel • vedle . Na ukazateli časovače se zobrazí .
2. Dotkněte se + nebo -. Zobrazí se základní nastavení:
  - Při dotknutí +: 10 minut
  - Při dotknutí -: 5 minut
3. Pro zvolení požadované doby se dotkněte + nebo -.
- ✓ Doba se začne odměřovat.

### Změna nebo zrušení doby minutky

1. Opakovaně se dotkněte , dokud nesvítí ukazatel • vedle .
2. Pro změnu doby vaření se dotkněte + nebo - nebo nastavte .

### Po uplynutí doby minutky

Zazní akustický signál. Na ukazateli časovače se zobrazí **00**. Po 10 sekundách ukazatele zhasnou.

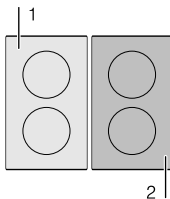
- ▶ Dotkněte se **⊖**.
- ✓ Ukazatele zhasnou a akustický signál utichne.

---

## 11 Funkce PowerBoost

Pomocí funkce PowerBoost můžete velké množství vody ohřát rychleji než pomocí stupně ohřevu **9**.

Tuto funkci můžete aktivovat pro varnou zónu tehdy, když není v provozu jiná varná zóna téže skupiny, viz obrázek. V opačném případě bliká na ukazateli zvolené varné zóny **b** a **9**. Poté se automaticky nastaví stupeň ohřevu **9**, aniž by se funkce aktivovala.



### 11.1 Aktivace funkce PowerBoost

1. Zvolte varnou zónu.
  2. Zvolte stupeň ohřevu **9** a poté se dotkněte symbolu **boost** **⚡**. Rozsvítí se ukazatel **b**.
- ✓ Funkce je aktivovaná.

### 11.2 Deaktivace funkce Powerboost

1. Zvolte varnou zónu.
  2. Stiskněte symbol **boost** **⚡**. Ukazatel **b** zhasne a varná zóna se přepne zpátky na stupeň ohřevu **9**.
- ✓ Funkce je deaktivovaná.

**Poznámka:** Za určitých okolností se funkce PowerBoost automaticky vypne z důvodu ochrany elektronických prvků uvnitř varné desky.

---

## 12 Dětská pojistka

Varná deska je vybavená dětskou pojistkou. Díky ní nemohou děti zapnout varnou desku.

### 12.1 Zapnutí dětské pojistky

**Požadavek:** Varná deska musí být vypnutá.

- ▶ 4 sekundy se dotýkejte **☞**.
- ✓ Na 10 sekund se rozsvítí ukazatel vedle **☞**.
- ✓ Varná deska je zablokována.

### 12.2 Vypnutí dětské pojistky

- ▶ 4 sekundy se dotýkejte **☞**.
- ✓ Zablokování se zruší.

### 12.3 Automatická dětská pojistka

Varná deska je vybavená automatickou dětskou pojistkou. Díky ní nemohou děti zapnout varnou desku.

#### Aktivace a deaktivace

Více informací k automatické dětské pojistce viz → "Základní nastavení", Strana 15.

---

## 13 Automatické bezpečnostní vypínání

Pokud je varná zóna v provozu delší dobu a neprovedete žádnou změnu nastavení, aktivuje se automatické bezpečnostní vypnutí. Závisí na zvoleném stupni ohřevu od 1 do 10 hodin.

Varná zóna přestane hřát. Na ukazateli varné zóny bliká střídavě **FB** a ukazatel zbytkového tepla **h** nebo **H**.

Pro vypnutí ukazatele se dotkněte libovolného symbolu. Varnou zónu můžete znovu nastavit.

## 14 Základní nastavení

Spotřebič si můžete nastavit podle svých potřeb.

### 14.1 Tabulka základních nastavení

Ukazatel	Funkce
c 1	<b>Dětská pojistka</b> <input type="checkbox"/> Manuální. <sup>1</sup> <input type="checkbox"/> Automatická. <input checked="" type="checkbox"/> Funkce je deaktivovaná.
c 2	<b>Akustické signály</b> <input type="checkbox"/> Potvrzující signál i chybový signál jsou deaktivované. <input type="checkbox"/> Aktivovaný je pouze chybový signál. <input checked="" type="checkbox"/> Aktivovaný je pouze potvrzující signál. <input checked="" type="checkbox"/> Všechny akustické signály jsou aktivované. <sup>1</sup>
c 5	<b>Automatické programování doby vaření</b> <input checked="" type="checkbox"/> Vypnuté. <sup>1</sup> <input type="checkbox"/> 1-99 Doba do automatického vypnutí.
c 6	<b>Doba trvání signálu timeru</b> <input type="checkbox"/> 10 sekund. <sup>1</sup> <input checked="" type="checkbox"/> 30 sekund. <input type="checkbox"/> 1 minuta.
c 7	<b>Funkce power managementu. Omezení celkového výkonu varné desky</b> <b>. Dostupná nastavení závisí na maximálním výkonu varné desky.</b> <input type="checkbox"/> Deaktivovaná. Maximální výkon varné desky. <sup>12</sup> <input type="checkbox"/> 1 000 W. Minimální výkon. <input type="checkbox"/> 1 500 W. <input checked="" type="checkbox"/> 3 000 W. Doporučeno pro 13 ampérů. <input checked="" type="checkbox"/> 3 500 W. Doporučeno pro 16 ampérů. <input type="checkbox"/> 4 000 W. <input type="checkbox"/> 4 500 W. Doporučeno pro 20 ampérů. <input checked="" type="checkbox"/> 9 nebo 9. Maximální výkon varné desky. <sup>2</sup>
c 9	<b>Doba volby varné zóny</b> <input type="checkbox"/> Neomezená: Zůstává naposledy zvolená nastavená varná zóna. <sup>1</sup> <input checked="" type="checkbox"/> Omezená: Varná zóna zůstává zvolená pouze několik sekund.
c 12	<b>Kontrola nádoby, výsledek vaření</b> <input type="checkbox"/> Nevhodná. <input type="checkbox"/> Není optimální. <input checked="" type="checkbox"/> Vhodná.
c 17	<b>Nastavení režimu cirkulace nebo odvětrávání</b> <input type="checkbox"/> Konfigurace režimu cirkulace. <sup>1</sup> <input checked="" type="checkbox"/> Konfigurace režimu odvětrávání.

<sup>1</sup> Tovární nastavení

<sup>2</sup> Maximální výkon varné desky je uvedený na typovém štítku.

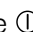

Ukazatel	Funkce
c 18	<b>Nastavení automatického spuštění</b> <input type="checkbox"/> Deaktivované. <input checked="" type="checkbox"/> Zapnuté. <sup>1</sup>
c 20	<b>Nastavení doběhu</b> <input type="checkbox"/> Deaktivované. <input checked="" type="checkbox"/> Aktivované <sup>1</sup> : Pokud varná deska pracuje s režimem odvětrávání, zapne se odsávání na cca 6 minut společně se stupněm ohřevu. Pokud varná deska pracuje s režimem cirkulace, zapne se odsávání na cca 30 minut společně se stupněm ohřevu. Po uplynutí této doby se funkce doběhu automaticky vypne.
c 0	<b>Resetování na nastavení z výroby</b> <input type="checkbox"/> Individuální nastavení. <sup>1</sup> <input checked="" type="checkbox"/> Nastavení z výroby.

<sup>1</sup> Tovární nastavení


<sup>2</sup> Maximální výkon varné desky je uvedený na typovém štítku.

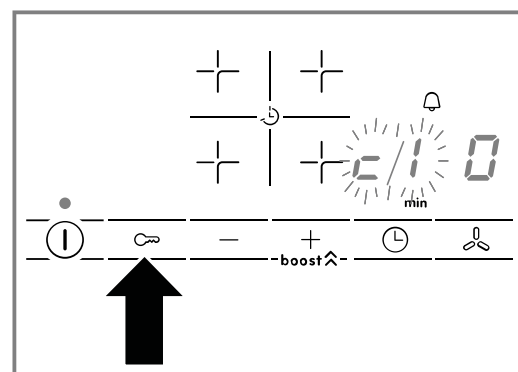
### 14.2 Na základní nastavení


**Požadavek:** Varná deska musí být vypnutá.

- Pro zapnutí varné desky se dotkněte .
- Během následujících 10 sekund se 4 sekundy dotýkejte .

Informace o výrobku	Ukazatel
Seznam technického servisu (TS)	0 1
Výrobní číslo	Fd
Výrobní číslo 1	99.
Výrobní číslo 2	0.5

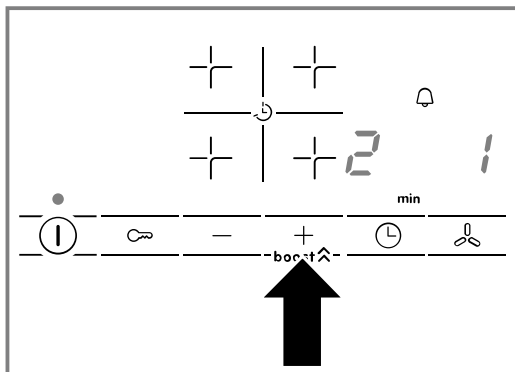
- ✓ První čtyři ukazatele udávají informace o spotřebiči. Pro zobrazení jednotlivých ukazatelů se dotkněte + nebo -.
- 3. Pro přechod na základní nastavení se dotkněte .



- ✓ Střídavě svítí c a 1 a 0 jako přednastavené hodnoty.
- 4. Opakovaně se dotkněte symbolu , dokud se nezobrazí požadovaná funkce.



5. Pomocí + nebo – zvolte požadované nastavení.



6. 4 sekundy se dotýkejte ∞.  
 ✓ Nastavení jsou uložena.

### 14.3 Opuštění základních nastavení

- Pro vypnutí varné desky se dotkněte ①.

## 15 Kontrola nádoby

Pomocí této funkce můžete zkontrolovat rychlost a kvalitu vaření v závislosti na příslušné nádobě.

Výsledek je referenční hodnota a závisí na vlastnostech nádoby a použité varné zóně.

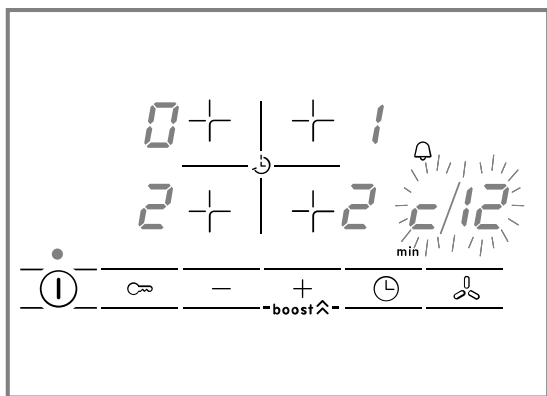
Více informací k této funkci najdete na

→ "Základní nastavení", Strana 15 a k druhu, velikosti a umístění nádoby na

→ "Indukční vaření", Strana 7.

### 15.1 Postup při kontrole nádoby

1. Nádobu s cca 200 ml vody postavte při pokojové teplotě doprostřed varné zóny, která nejlépe odpovídá průměru dna nádoby.
  2. Přejděte na základní nastavení a zvolte  $c$  12.
  3. Dotkněte se + nebo –. U varných zón bliká ukazatel –.
- ✓ Funkce je aktivovaná.
  - ✓ Po 10 sekundách se na ukazateli varných zón zobrazí výsledek.



**Poznámka:** Pokud je použita varná zóna o hodně menší než průměr nádoby, zahřeje se pravděpodobně jen střed nádoby a výsledek vaření možná nebude optimální nebo uspokojivý.

### 15.2 Kontrola výsledku

V následující tabulce můžete zkontrolovat výsledek kvality a rychlost vaření.

Výsledek	
0	Nádoba není vhodná pro varnou zónu, a proto se neohřívá. <sup>1</sup>
1	Nádoba se ohřívá pomaleji, než jste očekávali, a vaření neprobíhá optimálně. <sup>1</sup>
2	Nádoba se ohřívá správně a vaření je v pořádku.

<sup>1</sup> Pokud máte menší varnou zónu, vyzkoušejte nádobu na této varné zóně.

Pro aktivaci této funkce se dotkněte + nebo –.

## 16 Funkce PowerManager

S funkcí PowerManager nastavte celkový výkon varné desky.

Varná deska je nastavena z výroby, maximální výkon varné desky je uvedený na typovém štítku. S touto funkcí upravíte konfiguraci podle požadavků každé elektrické instalace.

Aby nedošlo k překročení nastavené hodnoty, rozděljuje varná deska výkon, který je k dispozici, automaticky a podle potřeby na zapnuté varné zóny.

Pokud je funkce PowerManager aktivní, může výkon varné zóny občas klesnout pod jmenovitou hodnotu. Aby nedošlo k překročení nastavené hodnoty, rozděljuje varná deska výkon, který je k dispozici, automaticky a podle potřeby na zapnuté varné zóny. Spotřebič sám reguluje a volí nejvyšší možný stupeň ohřevu.

Více informací najdete na

→ "Základní nastavení", Strana 15



## 17 Čištění a ošetřování

Aby váš spotřebič zůstal dlouho funkční, pečlivě ho čistěte a ošetřujte.

### 17.1 Čisticí prostředky

Vhodné čisticí prostředky a škrabku na sklo zakoupíte u zákaznického servisu, v internetovém obchodě nebo v obchodech.

#### POZOR!

Nevhodné čisticí prostředky mohou poškodit povrchy spotřebiče.

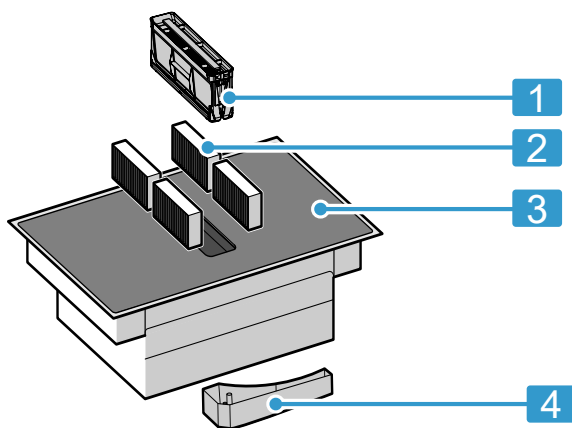
- ▶ Nikdy nepoužívejte nevhodné čisticí prostředky.
- ▶ Nepoužívejte čisticí prostředky, dokud je varná deska ještě horká. Může to způsobit označení na povrchu.

#### Nevhodné čisticí prostředky

- Nezředěný oplachovací prostředek
- Čistič pro myčky nádobí
- Abrasivní prostředky
- Agresivní čisticí prostředky, např. spreje na pečicí trouby nebo odstraňovače skvrn
- Drsné houbičky
- Vysokotlaké a parní čističe

### 17.2 Součásti, které je třeba čistit nebo vyměnit

Následující přehled uvádí komponenty zařízení, které buď vyměníte, nebo čistíte.



- |   |                                    |
|---|------------------------------------|
| 1 | Tukový filtr                       |
| 2 | Pachový filtr nebo akustický filtr |
| 3 | Sklokeramika                       |
| 4 | Přepadová nádoba                   |

### 17.3 Čištění varné desky

Podle potřeby čistěte varnou desku po každém použití, aby nedošlo k připečení zbytků po vaření.

**Poznámka:** "Dbejte na informace o nevhodných čisticích prostředcích." → *Strana 17*

**Požadavek:** Varná deska je ochlazená.

1. Silné nečistoty odstraňte pomocí škrabky na sklo.
2. Varnou desku vyčistěte čisticím prostředkem na sklokeramiku.  
Řiďte se pokyny pro čištění uvedenými na obalu čističe.

**Tip:** Speciální houbičkou na sklokeramiku dosáhnete dobrého vyčištění.

### 17.4 Čištění rámu varné desky

Pokud se po použití na rámu varné desky nacházejí nečistoty nebo skvrny, vyčistěte ho.

#### Poznámky

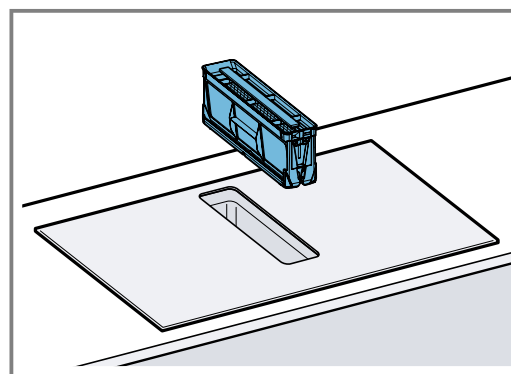
- "Řiďte se informacemi o nevhodných čisticích prostředcích." → *Strana 17*
  - Nepoužívejte škrabku na sklo.
1. Rám varné desky čistěte horkým mycím roztokem a měkkým hadrem.  
Nové houbové utěrky před použitím důkladně propláchněte.
  2. Osušte měkkým hadrem.

### 17.5 Výměna pachových filtrů nebo akustických filtrů

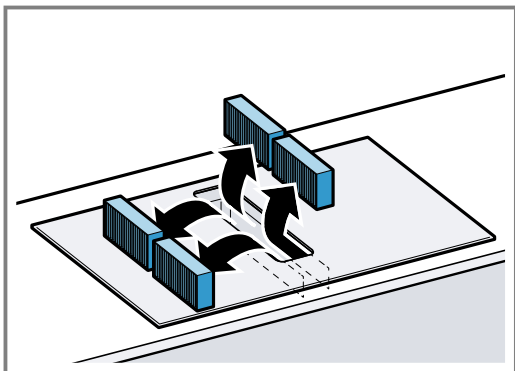
Pravidelně vyměňujte pachový filtr. Když jsou akustické filtry znečištěné, vyměňte je.

**Požadavek:** Pachové filtry nebo akustické filtry zakoupíte ve specializovaných obchodech, u zákaznického servisu nebo v internetovém obchodě. Používejte pouze originální filtry, aby byla zaručena optimální funkce.

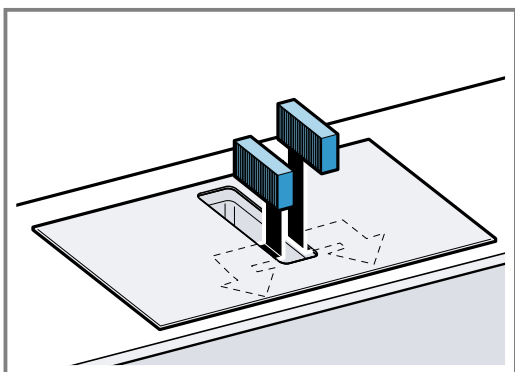
1. Vyjměte tukový filtr.
  - Dole v zásobníku se může nahromadit tuk. Tukový filtr nenaklánějte, abyste zabránili odkapávání tuku.



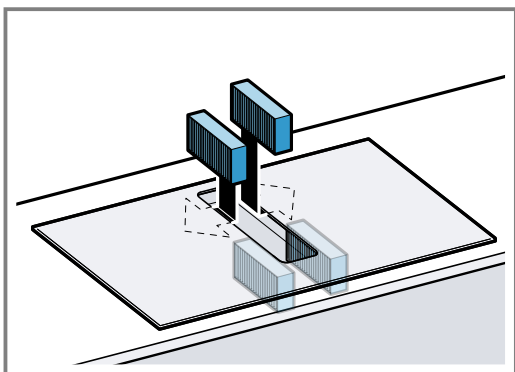
2. Vyjměte 4 pachové filtry nebo akustické filtry a řádně je zlikvidujte.



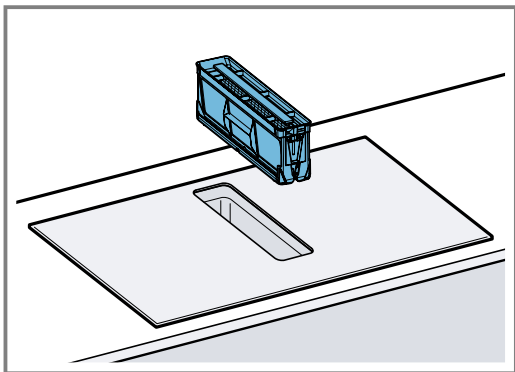
3. Nasadte do spotřebiče 2 pachové filtry nebo akustické filtry vlevo a vpravo a posuňte je dopředu.



4. Nasadte ostatní pachové filtry nebo akustické filtry vlevo a vpravo do spotřebiče.



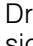
5. Nasadte tukový filtr.



#### Resetování ukazatele nasycení filtrů

**Požadavek:** Po vypnutí spotřebiče svítí *F*.

1. "Vyměňte pachové filtry." → Strana 17

2. Držte stisknutý symbol , dokud nezazní akustický signál.  
✓ Ukazatel *F* zhasne. Ukazatel nasycení pachových filtrů je resetovaný.

#### 17.6 Čištění tukových filtrů

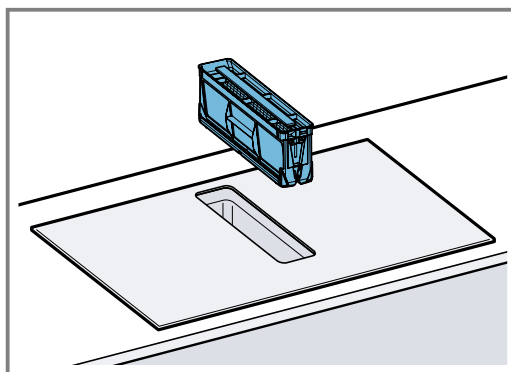
Tukové filtry filtrují tuk z kuchyňských výparů. Aby byla zaručena optimální funkce, pravidelně čistěte tukové filtry.

#### **⚠ VÝSTRAHA – Nebezpečí požáru!**

Tuk usazený v tukových filtrech se může vznítit.

- ▶ Spotřebič nikdy nepoužívejte bez tukových filtrů.
- ▶ Tukové filtry pravidelně čistěte.
- ▶ V blízkosti spotřebiče nikdy nepracujte s otevřeným plamenem (např. flambování).
- ▶ Spotřebič instalujte v blízkosti spotřebičů na pevná paliva (např. dřevo nebo uhlí) pouze tehdy, pokud má spotřebič na pevná paliva uzavřený, nesnímatelný kryt. Nesmí zde létat jiskry.

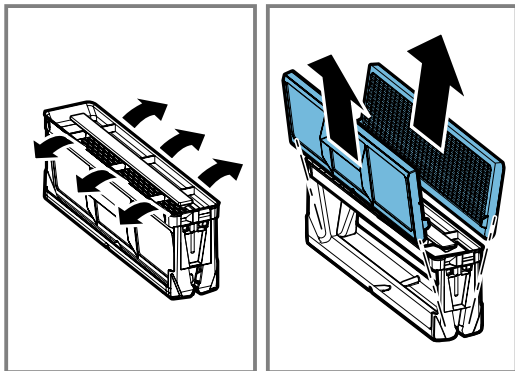
1. Vyjměte tukový filtr.
- Dole v zásobníku se může nahromadit tuk. Tukový filtr nenaklánějte, abyste zabránili odkapávání tuku.
  -



2. Vyčistěte tukový filtr.
- → "Ruční čištění tukového filtru", Strana 19
  - → "Mytí tukového filtru v myčce nádobí", Strana 19
3. V případě potřeby vyjměte pachové filtry nebo akustické filtry a vyčistěte vnitřek spotřebiče.  
→ "Výměna pachových filtrů nebo akustických filtrů", Strana 17
4. Pokud se do spotřebiče dostanou nějaké předměty, odstraňte je a zajistěte, aby přívod k přepadové nádobě nebyl zablokovaný.
5. Vnitřní prostor spotřebiče otřete mycím roztokem a hadrem.
6. Po vyčištění znovu nasadte suchý kovový tukový filtr.

**Ruční čištění tukového filtru**

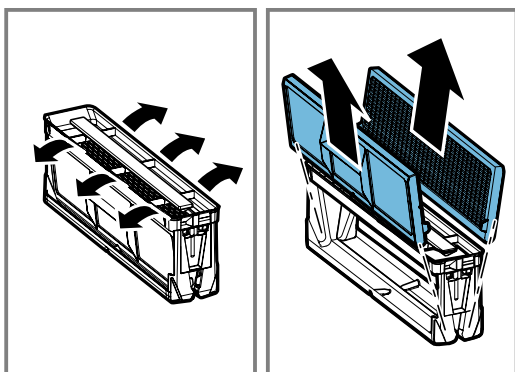
1. Demontujte tukový filtr.



2. Tukový filtr namočte do horkého mycího roztoku.
3. Tukový filtr vyčistěte kartáčkem.  
Nepoužívejte agresivní čisticí prostředky obsahující kyseliny nebo zásady.  
Na úporné nečistoty použijte speciální prostředek na rozpouštění tuků. Prostředek na rozpouštění tuků můžete zakoupit u zákaznického servisu, v našem internetovém obchodě nebo ve specializovaných prodejnách.
4. Tukový filtr důkladně vypláchněte.
5. Tukový filtr nechte okapat.

**Mytí tukového filtru v myčce nádobí**

1. Demontujte tukový filtr.



2. Tukový filtr postavte volně do myčky nádobí, neupneuvňujte ho.

Pro dosažení optimálního výsledku čištění umístěte tukový filtr do myčky nádobí vodorovně filtrační plochou dolů.

Silně znečištěné tukové filtry nemyjte společně s nádobím.

Nepoužívejte agresivní čisticí prostředky obsahující kyseliny nebo zásady.

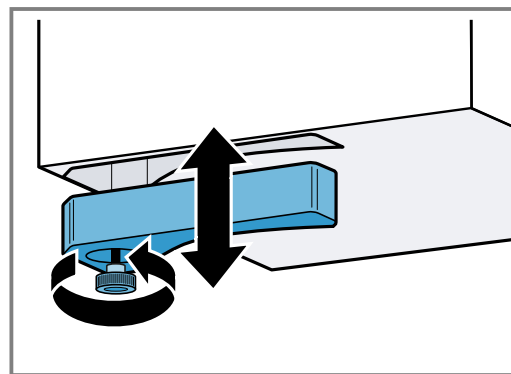
3. Spusťte myčku nádobí.  
Teplotu nastavte na maximálně 70 °C.
4. Tukový filtr nechte okapat.

**17.7 Čištění přepadové nádoby**

V přepadové nádobě se shromažďují tekutiny nebo předměty, které se dostanou shora do spotřebiče.

**Požadavek:** Spotřebič je vychladlý a zhasl ukazatel zbytkového tepla.

1. Přepadovou nádobu jednou rukou přidržíte a druhou rukou odšroubujete.  
– Přepadovou nádobu nenakláníte, abyste zabránili vytečení tekutiny.



2. Přepadovou nádobu vyprázdněte a vypláchněte.
3. V případě potřeby vyšroubujte šroub a přepadovou nádobu bez šroubu umyjte v myčce nádobí.
4. Po vyčištění přepadovou nádobu opět přišroubujte.
5. Zajistěte, aby nebyl přívod k přepadové nádobě zablokovaný.  
Předměty, které se dostanou do spotřebiče, po vychladnutí spotřebiče odstraňte. "Za tímto účelem demontujte tukový filtr." → *Strana 18*

**18 Často kladené otázky****18.1 Použití**

Otázka	Odpověď
Proč nemůžu varnou desku zapnout a proč svítí symbol dětské pojistky?	<ul style="list-style-type: none"> <li>▪ Je aktivní dětská pojistka. Další informace k této funkci viz → "Dětská pojistka", <i>Strana 14</i>.</li> </ul>
Proč blikají světelné ukazatele a proč zní akustický signál?	<ul style="list-style-type: none"> <li>▪ Očistěte z plochy ovládacího panelu tekutiny a zbytky pokrmů. Odstraňte všechny předměty, které mohou zakrývat ovládací panel. Další informace k deaktivaci akustického signálu viz → "Základní nastavení", <i>Strana 15</i>.</li> </ul>
Odsávání se nezapne, i když je aktivované automatické spuštění.	<ul style="list-style-type: none"> <li>▪ Aktivujte odsávání manuálně nebo zkontrolujte konfiguraci automatického spuštění. Další informace najdete v kapitole → "Základní nastavení", <i>Strana 15</i>.</li> </ul>

Otázka	Odpověď
Odsávání běží dál, i když jsou varné zóny vypnuté.	<ul style="list-style-type: none"> <li>▪ Vypněte odsávání manuálně. Další informace o tomto nastavení najdete v kapitole → "Základní ovládání", Strana 10.</li> </ul>
Sání vzduchu je příliš slabé.	<ul style="list-style-type: none"> <li>▪ Zajistěte, aby byl tukový filtr čistý. Popis čištění a výměny filtru najdete v kapitole → "Čištění a ošetřování", Strana 17.</li> </ul>

## 18.2 Zvuky

Otázka	Odpověď
Proč jsou během vaření slyšet zvuky?	<ul style="list-style-type: none"> <li>▪ V závislosti na vlastnostech dna nádoby mohou při provozu varné desky vznikat určité zvuky. Tyto zvuky jsou normální a patří k indukční technologii. Nejsou známkou závady.</li> </ul>
Možné zvuky	<ul style="list-style-type: none"> <li>▪ <b>Hluboké bzučení jako u transformátoru:</b> Vzniká při vaření s vysokým stupněm ohřevu. Tento zvuk zmizí nebo bude tišší, když snížíte stupeň ohřevu.</li> <li>▪ <b>Tiché pískání:</b> Je slyšet, když je varná nádoba prázdná. Tento zvuk utichne, jakmile dáte do nádoby vodu nebo potraviny.</li> <li>▪ <b>Praskání:</b> Vzniká u nádob s vrstvami z různých materiálů, nebo pokud používáte nádoby o různé velikosti a z různých materiálů. Hlasitost zvuku se může lišit podle množství a druhu přípravy pokrmů.</li> <li>▪ <b>Vysoké hvízdání:</b> Může se objevit, pokud používáte současně dvě varné zóny s maximálním stupněm ohřevu. Toto hvízdání zmizí nebo bude tišší, když snížíte stupeň ohřevu.</li> <li>▪ <b>Zvuky ventilátoru:</b> Varná deska je vybavená ventilátorem, který se zapíná při vysokých teplotách. Ventilátor může běžet dál i po vypnutí varné desky, pokud je změřená teplota ještě příliš vysoká.</li> </ul>

## 18.3 Nádoby

Otázka	Odpověď
Které nádoby jsou vhodné pro indukční varnou desku?	<ul style="list-style-type: none"> <li>▪ Další informace k nádobám, které jsou vhodné pro indukční vaření, viz → "Indukční vaření", Strana 7.</li> </ul>
Proč varná zóna neohřeje a bliká stupeň ohřevu?	<ul style="list-style-type: none"> <li>▪ Varná zóna, na které stojí nádoba, není zapnutá. Zajistěte, aby byla varná zóna, na které stojí nádoba, zapnutá.</li> <li>▪ Nádoba je pro zapnutou varnou zónu příliš malá nebo není vhodná pro indukci. Použijte nádobu vhodnou pro indukci a nádobu postavte na varnou zónu, jejíž velikost nejlépe odpovídá velikosti nádoby. Více informací viz → "Indukční vaření", Strana 7.</li> </ul>
Proč se nádoba ohřívá tak pomalu, resp. proč se neohřeje dostatečně, ačkoli je nastavený vysoký stupeň ohřevu?	<ul style="list-style-type: none"> <li>▪ Nádoba je pro zapnutou varnou zónu příliš malá nebo není vhodná pro indukci. Použijte nádobu vhodnou pro indukci a nádobu postavte na varnou zónu, jejíž velikost nejlépe odpovídá velikosti nádoby. Více informací viz → "Indukční vaření", Strana 7.</li> </ul>

## 18.4 Čištění

Otázka	Odpověď
Jak mám varnou desku čistit?	<ul style="list-style-type: none"> <li>▪ Optimálních výsledků dosáhnete použitím speciálních čisticích prostředků na sklokeramiku. Nepoužívejte čisticí prostředky, čisticí prostředky do myčky nádobí, resp. koncentráty a drsné drátěnky. Více informací viz → "Čištění a ošetřování", Strana 17.</li> </ul>
Ve skříni pod varnou deskou se nachází voda.	<ul style="list-style-type: none"> <li>▪ Zkontrolujte, zda není přepadová nádoba plná. Další informace k čištění a údržbě varné desky viz → "Čištění a ošetřování", Strana 17.</li> </ul>

Otázka	Odpověď
V jakých časových odstupech musím čistit přepadovou nádobu?	<ul style="list-style-type: none"> <li>▪ Přepadovou nádobu čistěte často. Další informace k čištění přepadové nádoby viz → "Čištění a ošetřování", Strana 17.</li> </ul>
V jakých časových intervalech musím čistit tukový filtr?	<ul style="list-style-type: none"> <li>▪ Tukový filtr pravidelně čistěte. Popis čištění a výměny filtru najdete v kapitole → "Čištění a ošetřování", Strana 17.</li> </ul>

## 19 Odstranění poruch

Menší poruchy vašeho přístroje můžete odstranit vlastními silami. Před kontaktováním zákaznické služby využijte informací o odstraňování poruch. Vyvarujete se tak zbytečných nákladů.

### **VÝSTRAHA – Nebezpečí zranění!**

Neodborné opravy jsou nebezpečné.

- ▶ Opravy spotřebiče smí provádět pouze vyškolený odborný personál.
- ▶ Pokud má spotřebič závadu, kontaktujte zákaznický servis.

### **VÝSTRAHA – Nebezpečí úrazu elektrickým proudem!**

Neodborné opravy jsou nebezpečné.

- ▶ Opravy spotřebiče smí provádět pouze odborný personál, který je k tomu vyškolený.
- ▶ K opravě spotřebiče se smí používat pouze originální náhradní díly.
- ▶ V případě poškození síťového kabelu tohoto spotřebiče je nutné ho vyměnit za speciální přívodní kabel, který lze obdržet u výrobce nebo v jeho zákaznickém servisu.

### 19.1 Upozornění na displeji

Závada	Příčina & Řešení závad
Nesvítí žádný ukazatel.	<p>Přerušené napájení.</p> <ul style="list-style-type: none"> <li>▶ Pomocí jiných elektrických spotřebičů zkontrolujte, zda nedošlo k výpadku elektrického proudu.</li> </ul> <p>Spotřebič není zapojený podle schématu elektrického připojení.</p> <ul style="list-style-type: none"> <li>▶ Zapojte spotřebič podle schématu elektrického připojení.</li> </ul> <p>Porucha elektroniky.</p> <ul style="list-style-type: none"> <li>▶ Pokud nelze poruchu odstranit, kontaktujte zákaznický servis.</li> </ul>
Ukazatele blikají.	<p>Ovládací panel je vlhký nebo je zakrytý nějakým předmětem.</p> <ul style="list-style-type: none"> <li>▶ Osušte ovládací panel nebo odstraňte předmět.</li> </ul>
Na ukazatelích varných zón bliká -.	<p>Vyskytla se porucha elektroniky.</p> <ul style="list-style-type: none"> <li>▶ Pro potvrzení poruchy krátce zakryjte ovládací panel rukou.</li> </ul>
F	<p>Pachový filtr je nasycený nebo svítí ukazatel nasycení, i když jste filtr vyměnili.</p> <ul style="list-style-type: none"> <li>▶ Vyměňte filtr a resetujte ukazatel nasycení filtru. Další informace najdete v kapitole → "Čištění a ošetřování", Strana 17.</li> </ul>
F2	<p>Elektronika je přehřátá a vypnula příslušnou varnou zónu.</p> <ul style="list-style-type: none"> <li>▶ Počkejte, dokud elektronika dostatečně nevychladne. Poté se dotkněte libovolného symbolu na varné desce.</li> </ul>
F4	<p>Elektronika je přehřátá a vypnula všechny varné zóny.</p> <ul style="list-style-type: none"> <li>▶ Počkejte, dokud elektronika dostatečně nevychladne. Poté se dotkněte libovolného symbolu na varné desce.</li> </ul>
F5 + stupeň ohřevu a akustický signál	<p>V oblasti ovládacího panelu stojí horká nádoba. Může dojít k přehřátí elektroniky.</p> <ul style="list-style-type: none"> <li>▶ Odstraňte nádobu. Po krátké době ukazatel poruchy zhasne. Můžete vařit dál.</li> </ul>
F5 a akustický signál	<p>V oblasti ovládacího panelu stojí horká nádoba. Z důvodu ochrany elektroniky se varná zóna vypnula.</p> <ul style="list-style-type: none"> <li>▶ Odstraňte nádobu. Počkejte několik sekund. Dotkněte se libovolné ovládací plošky. Jakmile ukazatel poruchy zhasne, můžete pokračovat ve vaření.</li> </ul>
F1/F6	<p>Varná zóna je přehřátá a z důvodu ochrany pracovní plochy se vypnula.</p> <ul style="list-style-type: none"> <li>▶ Počkejte, dokud elektronika dostatečně nevychladne, a pak znovu zapněte varnou zónu.</li> </ul>

Závada	Příčina & Řešení závad
FB	Varná zóna byla v provozu delší dobu bez přerušení. ▶ Aktivovalo se automatické bezpečnostní vypnutí. Viz kapitolu → "Automatické bezpečnostní vypínání", Strana 14.
E 9000/ES0 10	Provozní napětí není správné a je mimo normální provozní rozsah. ▶ Kontaktujte dodavatele elektrického proudu.
U400	Varná deska není správně zapojená. ▶ Odpojte varnou desku od elektrické sítě. Zapojte varnou desku podle schématu elektrického připojení.
d E	Je aktivovaný předváděcí režim. ▶ Odpojte varnou desku od elektrické sítě. Počkejte 30 sekund a znovu ji zapojte. Během následujících 3 minut se dotkněte libovolného senzoru. Předváděcí režim je deaktivovaný.

## 19.2 Varovná upozornění

### Poznámky

- Když se na ukazatelích zobrazí E, podržte stisknutý senzor příslušné varné zóny a přečtěte poruchový kód.

- Pokud poruchový kód není uvedený v tabulce, odpojte varnou desku od elektrické sítě, počkejte 30 sekund a pak varnou desku znovu zapojte. Pokud se ukazatel zobrazí znovu, kontaktujte technický servis a uveďte přesný poruchový kód.
- Pokud dojde k chybě, spotřebič se nepřepne do pohotovostního režimu.

## 20 Zákaznický servis

Pokud máte dotazy týkající se použití, nemůžete-li poruchu odstranit sami nebo musí být spotřebič opraven, kontaktujte náš zákaznický servis.

Velké množství problémů můžete sami odstranit díky informacím o odstraňování poruch uvedených v tomto návodu nebo na naší webové stránce. Pokud tomu tak není, kontaktujte náš zákaznický servis.

Vždy najdeme vhodné řešení a naší snahou je předhánění zbytečným návštěvám techniků zákaznické služby.

V případě závady v záruce a po uplynutí záruky výrobce zajistíme opravu vašeho spotřebiče zaškolenými technikami zákaznického servisu za použití originálních náhradních dílů.

Originální náhradní díly relevantní pro funkčnost podle příslušného nařízení ekodesign obdržíte u našeho zákaznického servisu po dobu min. 10 let od uvedení vašeho spotřebiče na trh v Evropském hospodářském prostoru.

**Poznámka:** Využití zákaznického servisu je v rámci záručních podmínek výrobce bezplatné.

Podrobné informace o záruční době a záručních podmínkách ve vaší zemi obdržíte u svého zákaznického servisu, svého prodejce nebo na našich internetových stránkách.

Při kontaktování zákaznického servisu potřebujete označení produktu (E-č.) a výrobní číslo (FD) vašeho spotřebiče.

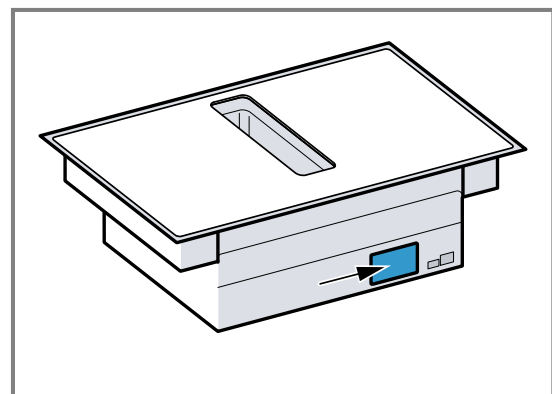
Kontaktní údaje zákaznického servisu viz příložený seznam servisních služeb nebo naše webová stránka.

### 20.1 Označení produktu (E-č.) a výrobní číslo (FD)

Označení produktu (E-č.) a výrobní číslo (FD) je uvedeno na typovém štítku spotřebiče.

Typový štítek najdete:

- v dokladu spotřebiče,
- ve předu na spodní straně varné desky.



Pro rychlé nalezení údajů vašeho spotřebiče a telefonního čísla zákaznického servisu si můžete údaje poznačit.

## 21 Zkušební pokrmy

Tento přehled byl sestaven pro zkušební instituce, aby byly usnadněny kontroly našich spotřebičů. Údaje v tabulce se vztahují na naše nádobí z příslušenství firmy Schulte-Ufer, 4dílná sada indukčních hrnců pro indukční varné desky HEZ390042, s těmito rozměry:

- Rendlík s rukojetí Ø 16 cm, 1,2 l, pro varné desky s Ø 14,5 cm
- Hrnec Ø 16 cm, 1,7 l, pro varné desky Ø 14,5 cm
- Hrnec Ø 22 cm, 4,2 l, pro varné desky Ø 18 cm
- Pánev Ø 24 cm, pro varné desky Ø 18 cm

Zkušební pokrmy	Nádoba	Předehřejte		Vaření		
		Stupeň vaření	Doba trvání – (min:s)	Poklička	Stupeň vaření	Poklička
<b>Rozpouštění čokolády</b> Poleva, např. značka Dr. Oetker, jemná hořká čokoláda 55 % kaka, 150 g	Rendlík s rukojetí Ø 16 cm	-	-	-	1.	Ne
<b>Čočkový Eintopf, ohřátí a udržování teploty</b> Čočkový Eintopf <sup>1</sup> Počáteční teplota 20 °C						
Množství: 450 g	Hrnec Ø 16 cm	9	1:30, bez míchání	Ano	1.	Ano
Množství: 800 g	Hrnec Ø 22 cm	9	2:30, bez míchání	Ano	1.	Ano
Čočkový Eintopf z plechovky např. čočková terina s párečky Erasco Počáteční teplota 20 °C						
Množství: 500 g	Hrnec Ø 16 cm	9	Cca 1:30, po cca 1 min zamíchejte	Ano	1.	Ano
Množství: 1 kg	Hrnec Ø 22 cm	9	Cca 2:30, po cca 1 min zamíchejte	Ano	1.	Ano
<b>Příprava bešamelové omáčky</b> Teplota mléka: 7 °C Přísady: 40 g másla, 40 g mouky, 0,5 l mléka (obsah tuku 3,5 %) a špetka soli						
1. Rozpusťte máslo, přimíchejte mouku, sůl a všechno zahřejte.	Rendlík s rukojetí Ø 16 cm	2	cca 6:00	Ne	-	-
2. Do zpeněné mouky přilijte mléko a za stálého míchání přiveďte k varu.		7	cca 6:30	Ne	-	-
3. Když se bešamelová omáčka začne vařit, nechte ji další 2 minuty za stálého míchání na varné zóně.		-	-	-	2	Ne
<b>Vaření mléčné rýže</b> Mléčná rýže, vaření s pokličkou Teplota mléka: 7 °C Nechte ohřát mléko, dokud nezačne kypět. Nastavte doporučený stupeň ohřevu a do mléka přidejte rýži, cukr a sůl. Doba vaření včetně předehřátí cca 45 min.						
Přísady: 190 g kulatozrné rýže, 90 g cukru, 750 ml mléka (3,5 % tuku) a 1 g soli	Hrnec Ø 16 cm	8.	cca 5:30	Ne	3, po 10 min zamíchat	Ano
Přísady: 250 g kulatozrné rýže, 120 g cukru, 1 l mléka (3,5 % tuku) a 1,5 g soli	Hrnec Ø 22 cm	8.	cca 5:30	Ne	3, po 10 min zamíchat	Ano

Mléčná rýže, vaření bez pokličky

Teplota mléka: 7 °C

Přísady přidejte do mléka a za stálého míchání zahřejte. Když mléko dosáhne cca 90 °C, zvolte doporučený stupeň vaření a nechte na malý stupeň vařit přibližně 50 min.

<sup>1</sup> Recept podle DIN 44550

<sup>2</sup> Recept podle DIN EN 60350-2

Zkušební pokrmy	Nádoba	Předehřejte		Vaření		
		Stupeň vaření	Doba trvání – (min:s)	Pok lič-ka	Stupeň vaření	Pok lič-ka
Příklady: 190 g kulatozrné rýže, 90 g cukru, 750 ml mléka (3,5 % tuku) a 1 g soli	Hrnec Ø 16 cm	8.	cca 5:30	Ne	3	Ne
Příklady: 250 g kulatozrné rýže, 120 g cukru, 1 l mléka (3,5 % tuku) a 1,5 g soli	Hrnec Ø 22 cm	8.	cca 5:30	Ne	2.	Ne
<b>Vaření rýže<sup>1</sup></b>						
Teplota vody: 20 °C						
Příklady: 125 g dlouhozrné rýže, 300 g vody a špetka soli	Hrnec Ø 16 cm	9	cca 2:30	Ano	2	Ano
Příklady: 250 g dlouhozrné rýže, 600 g vody a špetka soli	Hrnec Ø 22 cm	9	cca 2:30	Ano	2	Ano
<b>Pečení vepřové panenky</b>						
Počáteční teplota panenky: 7 °C						
Množství: 3 plátky vepřové panenky (celková hmotnost přibližně 300 g, výška 1 cm) a 15 g slunečnicového oleje	Pánev Ø 24 cm	9	cca 1:30	Ne	7	Ne
<b>Příprava palačinek<sup>2</sup></b> Množství: 55 ml těsta na jednu palačinku	Pánev Ø 24 cm	9	cca 1:30	Ne	7	Ne
<b>Fritování zmrazených hranolků</b> Množství: 2 l slunečnicového oleje, na porci: 200 g zmrazených hranolků (např. McCain 123 Frites Original)	Hrnec Ø 22 cm	9	Až olej dosáhne teploty 180 °C	Ne	9	Ne

<sup>1</sup> Recept podle DIN 44550<sup>2</sup> Recept podle DIN EN 60350-2



# Obsah

1	Bezpečnosť.....	25
2	Zabránenie vecným škodám .....	27
3	Ochrana životného prostredia a šetrenie .....	28
4	Likvidácia .....	29
5	Varenie s indukciou .....	29
6	Oboznámenie sa .....	31
7	Druhy prevádzky .....	32
8	Pred prvým použitím.....	32
9	Základná obsluha.....	32
10	Časové funkcie.....	35
11	Funkcia PowerBoost.....	36
12	Detská poistka.....	36
13	Automatické bezpečnostné vypnutie .....	36
14	Základné nastavenia .....	37
15	Kontrola nádoby .....	38
16	Funkcia Powermanager .....	38
17	Čistenie a údržba .....	39
18	FAQ.....	41
19	Odstránenie porúch .....	43
20	Zákaznícky servis.....	44
21	Skúšobné pokrmy .....	45



## 1 Bezpečnosť

Dodržiavajte nasledujúce bezpečnostné upozornenia.

### 1.1 Všeobecné upozornenia

Tu nájdete všeobecné informácie k tomuto návodu.

- Starostlivo si prečítajte tento návod.
- Tento návod je určený používateľovi spotrebiča.
- Dodržiavajte bezpečnostné a varovné upozornenia.
- Návody, záručný list, ako aj ďalšie informácie o produkte si odložte pre neskoršie použitie alebo ďalšieho majiteľa.
- Nepripájajte spotrebič, ak došlo k poškodeniu počas prepravy.

### 1.2 Používanie v súlade s určením

Ak chcete spotrebič používať bezpečne a správne, postupujte podľa pokynov na používanie v súlade s určeným účelom.

Spotrebiče bez zástrčky smie pripájať iba koncesovaný odborný personál. Pri škodách spôsobených nesprávnym pripojením zaniká nárok na záruku.

Len pri odbornej montáži podľa montážneho návodu je zaručená bezpečnosť pri používaní. Inštalatér je zodpovedný za bezchybné fungovanie na mieste inštalácie.

Tento spotrebič používajte len:

- podľa tohto návodu na obsluhu.
- na prípravu jedál a nápojov.
- pod dozorom. Krátkodobé varenie nepretŕžite sledujte.
- v súkromných domácnostiach a v uzavretých priestoroch domáceho prostredia.
- maximálne do výšky 2000 m nad morom.

Spotrebič nepoužívajte:

- s externým budíkom alebo diaľkovým ovládaním.
- na odsávanie nebezpečných alebo výbušných látok a výparov,
- na vysávanie drobných predmetov alebo kvapalín,

Ak používate aktívny implantovaný medicínsky prístroj (napr. kardiostimulátor alebo defibrilátor), uistite sa u vášho lekára, či zodpovedá smernici Rady 90/385/EHS z dňa 20. júna 1990 a normám EN 45502-2-1 a EN 45502-2-2 a či bol zvolený, implantovaný a naprogramovaný podľa VDE-AR-E 2750-10. Ak sú splnené tieto predpoklady a ak sa navyše používajú nekovové kuchynské potreby s nekovovými rúčkami, potom je použitie tohto indukčného varného panela pri riadnom používaní neškodné.

### 1.3 Obmedzenie skupiny používateľov

Zabráňte vzniku rizík pre deti a ohrozené osoby.

Tento spotrebič môžu používať deti staršie ako 8 rokov a osoby so zníženými fyzickými, sensorickými alebo mentálnymi schopnosťami alebo osoby s nedostatočnými skúsenosťami a/alebo vedomosťami iba vtedy, ak sú pod dozorom alebo ak boli poučené o bezpečnom používaní spotrebiča a nebezpečenstiev, ktoré z neho vyplývajú.

Deti sa so spotrebičom nesmú hrať.

Čistenie a používateľskú údržbu nesmú vykonávať deti, výnimkou je iba prípad, ak sú staršie ako 15 rokov a sú pod dozorom. Deti mladšie ako 8 rokov sa musia zdržiavať v bezpečnej vzdialenosti od spotrebiča a prívodného kábla.

#### 1.4 Bezpečné používanie

Pri používaní spotrebiča dodržujte tieto bezpečnostné pokyny.

##### **⚠ VAROVANIE – Riziko udusenía!**

Deti môžu vdýchnuť alebo prehltnúť malé časti a zadusiť sa.

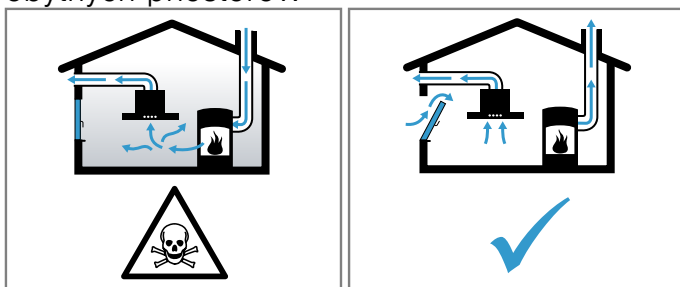
- ▶ Drobné časti uchovávajte mimo dosahu detí.
- ▶ Nenechajte deti hrať sa drobnými dielmi.

Deti si môžu obalový materiál pretiahnuť cez hlavu alebo sa doň zabaliť a zadusiť.

- ▶ Obalový materiál uchovávajte mimo detí.
- ▶ Nenechajte deti hrať sa s obalovým materiálom.

##### **⚠ VAROVANIE – Riziko otravy!**

Spätne nasávané spaliny môžu spôsobiť otravu. Ohniská závislé od vetrania miestnosti (napr. vyhrievacie prístroje na plyn, olej, drevo alebo uhlie, prietokové ohrievače, ohrievače vody) odoberajú spaľovací vzduch z miestnosti, kde sú nainštalované, a spaliny odvádzajú odsávacím zariadením (napr. komín) von. V súvislosti so zapnutým odsávačom pár sa z kuchyne a susedných miestností odoberá vzduch. Bez dostatočného prívodu vzduchu vzniká podtlak. Toxické plyny sa z komína alebo z odťahovej šachty nasávajú naspäť do obytných priestorov.



- ▶ Keď sa spotrebič používa v odvetrávacej prevádzke súčasne s ohniskom závislým od vetrania miestnosti, postarajte sa vždy o dostatočný prívod vzduchu.
- ▶ Bezpečná prevádzka je možná len vtedy, keď podtlak v miestnosti inštalácie ohniska neprekročí 4 Pa (0,04 mbar). Uvedené je možné dosiahnuť, keď vzduch potrebný na spaľovanie môže prúdiť cez neuzatvárateľ-

né otvory, napr. v dverách, oknách, v spojení s vetracou mriežkou zabudovanou v stene na prívod a odvod vzduchu alebo cez iné technické opatrenia. Samotná vetracia mriežka na prívod a odvod vzduchu zabudovaná v stene nezabezpečí dodržiavanie hraničných hodnôt.

- ▶ V každom prípade sa poraďte s príslušným kominárskym majstrom, ktorý dokáže posúdiť celú vetraciu sústavu domu a navrhne vám vhodné opatrenie na zabezpečenie ventilácie.
- ▶ Ak sa spotrebič používa výlučne v cirkulačnom režime, prevádzka je možná bez obmedzenia.

##### **⚠ VAROVANIE – Riziko požiaru!**

Horúci olej a tuk ľahko vzbĺknu.

- ▶ Horúci olej a tuk nikdy nenechávajte bez dozoru.
- ▶ Nikdy nehaste oheň vodou.
- ▶ Vypnutie varnej zóny.
- ▶ Plamene opatrne zahaste pokrievkou, hasiacou tkaninou alebo podobným predmetom.

Varné zóny sa veľmi zohrejú.

- ▶ Na varný panel nikdy nedávajte horľavé predmety.
- ▶ Na varný panel neukladajte žiadne predmety.

Spotrebič sa zahrieva.

- ▶ V zásuvkách priamo pod varným panelom nikdy neskladujte horľavé predmety ani spreje.

Kryty varného panelu môžu spôsobiť nehody, napr. prehriatie, vznietenie, prípadne prasknutie materiálu.

- ▶ Nepoužívajte žiadne kryty varného panelu. Po každom použití varný panel vypnite hlavným vypínačom.
- ▶ Nečakajte, kým sa varný panel vypne automaticky, pretože na ňom už nie sú žiadne hrnce ani panvice.

Usadeniny tuku v tukových filtroch sa môžu zapáliť.

- ▶ Spotrebič nikdy nepoužívajte bez tukového filtra.
- ▶ Pravidelne čistite tukové filtre.
- ▶ V blízkosti spotrebiča nikdy nepracujte s otvoreným ohňom (napr. flambovanie).

- ▶ Spotrebič sa smie nainštalovať v blízkosti ohniska na pevné palivo (napr. drevo alebo uhlie) len vtedy, keď má ohnisko uzavretý, neodoberateľný kryt. Iskry nesmú odlietať.

### **⚠ VAROVANIE – Riziko popálenia!**

Varné zóny a ich okolie, predovšetkým eventuálne existujúci rám varného poľa, sa veľmi zohrievajú.

- ▶ Nikdy sa nedotýkajte horúcich častí.
- ▶ Deti udržiavajte v bezpečnej vzdialenosti.

Varná zóna hreje, ale ukazovateľ nefunguje.

- ▶ Vypnite poistku v poistkovej skrini.
- ▶ Zavolajte zákaznícky servis.

Nevhodné bezpečnostné zariadenia alebo detské zábrany môžu viesť k nehodám.

- ▶ Používajte iba schválené bezpečnostné zariadenia, napr. detské zábrany.

Predmety z kovu sa na varnom paneli veľmi zohrejú.

- ▶ Na varný panel nikdy nekladte kovové predmety, ako sú nože, vidličky, lyžice a pokrievky.

Spotrebič sa počas prevádzky rozpáli.

- ▶ Pred čistením nechajte spotrebič vychladnúť.
- ▶ Ak sa do spotrebiča dostanú horúce tekutiny, neodstraňujte tukový filter ani prepado-vú nádobu, kým spotrebič nevychladne.

### **⚠ VAROVANIE – Riziko zásahu elektrickým prúdom!**

Neodborné opravy sú nebezpečné.

- ▶ Spotrebič môže opravovať iba príslušne vyškolený personál.
- ▶ Pri oprave spotrebiča sa smú používať len originálne náhradné súčiastky.
- ▶ Keď sa poškodí elektrický prírodný kábel tohto spotrebiča, musí sa vymeniť za špeciálny kábel, ktorý je k dispozícii u výrobcu alebo v zákazníckom servise.

Poškodený spotrebič alebo poškodené sieťové prírodné vedenie je nebezpečné.

- ▶ Nikdy nepoužívajte poškodený spotrebič.
- ▶ Nikdy nepoužívajte spotrebič s prasknutým alebo zlomeným povrchom.
- ▶ Nikdy neťahajte za sieťové prírodné vedenie, keď ho chcete odpojiť od elektrickej siete. Vždy odpojte sieťovú zástrčku sieťového prírodného vedenia.
- ▶ Keď je spotrebič alebo sieťové prírodné vedenie poškodené, okamžite vyťahnite zástrčku sieťového prírodného vedenia alebo vypnite poistku v poistkovej skrini.
- ▶ "Zavolajte zákaznícky servis." → *Strana 44*
- ▶ Spotrebič môže opravovať iba príslušne vyškolený personál.

Vniknutá vlhkosť môže spôsobiť úraz elektrickým prúdom.

- ▶ Na čistenie spotrebiča nepoužívajte parný čistič ani vysokotlakový čistič.

Na horúcich častiach spotrebiča sa môže káblová izolácia elektrických spotrebičov roz-taviť.

- ▶ Nikdy nenechajte pripájací kábel spotrebiča v kontakte s horúcimi časťami spotrebiča.

### **⚠ VAROVANIE – Riziko poranenia!**

Hrnce môžu v dôsledku nahromadenej tekutiny medzi dnom hrnca a varnou zónou náhle vyskočiť do výšky.

- ▶ Varnú zónu a dno hrnca udržiavajte vždy suché.
- ▶ Nikdy nepoužívajte zmrznutý riad.

Pri varení vo vodnom kúpeli môžu varný panel a varná nádoba prasknúť v dôsledku prehriatia.

- ▶ Varná nádoba vo vodnom kúpeli sa nesmie priamo dotýkať dna nádoby naplnenej vodou.
- ▶ Používajte riad odolný voči teplu.

Spotrebič s prasknutým alebo zlomeným povrchom môže spôsobiť rezné poranenia.

- ▶ Ak má spotrebič prasknutý alebo zlomený povrch, nepoužívajte ho.

## **2 Zabránenie vecným škodám**

Aby ste predišli poškodeniu prístroja, príslušenstva alebo kuchynského náradia, dodržujte tieto pokyny.

### **POZOR!**

Drsné dna hrncov alebo panvíc môžu poškriabať sklokeramický povrch.

- ▶ Skontrolujte používaný riad.

Varenie naprázdno môže poškodiť riad na varenie alebo spotrebič.

- ▶ Na horúcu varnú zónu nikdy nekladajte prázdne hrnce ani nevarte naprázdno.

Nesprávne položený riad na varenie môže spôsobiť prehriatie spotrebiča.

- ▶ Horúce panvice ani hrnce nikdy neukladajte na ovládacie prvky ani rám varného panelu. Ak na varný panel spadnú tvrdé alebo ostré predmety, panel sa môže poškodiť.
  - ▶ Nedovoľte, aby na varný panel spadli tvrdé alebo ostré predmety.
- Materiály, ktoré neodolávajú teplu, sa na horúcich varných zónach roztavia.
- ▶ Nepoužívajte ochrannú fóliu na sporák.
  - ▶ Nepoužívajte allobal ani plastové nádoby.

## 2.1 Najčastejšie poškodenia

Tu nájdete tie najčastejšie poškodenia a tipy, ako im môžete predísť.

Poškodenie	Príčina	Riešenie
Škrvny	Vykypené jedlá	Vykypené jedlá ihneď odstráňte škrabkou na sklo.

Poškodenie	Príčina	Riešenie
Škrvny	Nevhodné čistiace prostriedky	Používajte čistiace prostriedky, ktoré sú vhodné na sklokeramiku.
Škrabance	Soľ, cukor alebo piesok	Varný panel nepoužívajte ako pracovnú plochu ani ako odkladaciu plochu.
Škrabance	Drsné dná hrncov alebo panvíc	Skontrolujte používaný riad.
Zafarbenie	Nevhodné čistiace prostriedky	Používajte čistiace prostriedky, ktoré sú vhodné na sklokeramiku.
Zafarbenie	Ošúchanie hrncami, napr. hliníkovými	Hrnce alebo panvice pri posúvaní nadvihnite.
Vylomenie materiálu	Cukor alebo jedlá s vysokým obsahom cukru	Vykypené jedlá ihneď odstráňte škrabkou na sklo.

## 3 Ochrana životného prostredia a šetrenie

Chráňte životné prostredie tým, že budete váš prístroj používať spôsobom, ktorý šetrí zdroje a správne zlikvidujete znovu použiteľné materiály.

### 3.1 Likvidácia obalu

Obalové materiály nezaťažujú životné prostredie a sú recyklovateľné.

- ▶ Jednotlivé komponenty zlikvidujte oddelene podľa druhu.

### 3.2 Šetrenie energie

Pri dodržiavaní nasledujúcich pokynov spotrebuje váš spotrebič menej energie.

Zvoľte varnú zónu podľa veľkosti hrnca. Riad na varenie položte doprostred.

Používajte taký riad, ktorý má rovnaký priemer dna ako priemer varnej zóny.

**Tip:** Výrobcovia riadu často udávajú priemer hornej časti hrnca. Ten je často väčší, než priemer dna.

- Nevhodný riad na varenie alebo taký riad, ktorý nepokrýva celú varnú plochu, spotrebúva veľa energie.

Hrnce prikryte pokrievkou vhodnej veľkosti.

- Ak varíte bez pokrievky, spotrebič spotrebuje výrazne väčšie množstvo energie.

Podľa možností pokrievku zdvíhajte čo najmenej.

- Ak pokrievku zdvihnete, uniká mnoho energie.

Používajte sklenenú pokrievku

- Pomocou sklenenej pokrievky môžete vidieť, čo sa v hrnci deje bez toho, aby ste ju museli zdvíhať.

Používajte hrnce a panvice s rovným dnom.

- Nerovné dná zvyšujú spotrebu energie.

Používajte vhodný riad na varenie vzhľadom k množstvu upravovaných potravín.

- Veľký riad na varenie s malým obsahom spotrebuje viac energie na nahriatie.

Varte s malým množstvom vody.

- Čím viac vody sa v riade na varenie nachádza, tým viac energie sa spotrebuje na jej nahriatie.

Včas prepnite na nižší varný stupeň. Použite vhodný stupeň pomalého varenia.

- Vyššia teplota stupňa pomalého varenia spôsobuje plytvanie energiou

Stupeň výkonu ventilátora prispôbte intenzite výparov z varenia.

- Nižší stupeň výkonu ventilátora znamená nižšiu spotrebu energie.

Pri intenzívnych výparoch z varenia zvoľte včas vyšší stupeň výkonu ventilátora.

- Do priestoru sa dostane menej pachov.

Spotrebič vypnite, ak ho už nepotrebuje.

- Spotrebič nebude spotrebúvať energiu.

Pri varení dostatočne vetrajte.

- Spotrebič bude pracovať efektívnejšie a s nižšou prevádzkovou hlučnosťou.

Filtre vyčistite alebo vymeňte v uvedených intervaloch.

- Účinnosť filtrov zostane zachovaná.

## 4 Likvidácia

Zistite, ako správne zlikvidovať staré spotrebiče.

### 4.1 Likvidácia starého spotrebiča

Ekologickou likvidáciou môžu byť znovu využité cenné suroviny.

1. Odpojte sieťovú zástrčku napájacieho kábla.
2. Odrežte napájací kábel.
3. Spotrebič zlikvidujte ekologicky.  
O aktuálnych spôsoboch likvidácie sa informujte u vášho špecializovaného predajcu alebo u orgánov obecnej, príp. mestskej správy.



Tento spotrebič je označený v súlade s európskou smernicou 2012/19/EÚ o nakladaní s použitými elektrickými a elektronickými zariadeniami (waste electrical and electronic equipment - WEEE).

Táto smernica stanoví jednotný európsky (EU) rámec pre spätný odber a recyklovanie použitých zariadení.

## 5 Varenie s indukciou

### 5.1 Výhody varenia s indukciou

Varenie s indukciou sa zásadne líši od bežného varenia, pretože teplo vzniká priamo v nádobe. To poskytuje celý rad výhod:

- Úspora času pri varení a pečení.
- Úspora energie.
- Ľahké udržiavanie a čistenie. Vykypané pokrmy sa tak rýchlo nepripália.
- Kontrola prívodu tepla a bezpečnosť; varný panel zvyšuje alebo znižuje prívod tepla ihneď po každom ovládaní. Indukčná varná zóna preruší prívod tepla, ak zoberiete nádobu z varnej zóny, bez toho, aby ste ju predtým vypli.

### 5.2 Nádoby

Na varenie s indukciou je vhodný iba feromagnetický riad.

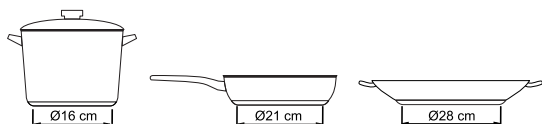
Napríklad:

- Nádoby zo smaltovanej ocele
- Nádoby z liatiny
- Špeciálne nádoby z nehrdzavejúcej ocele vhodné na varenie s indukciou

Ďalšie informácie o nádobách vhodných na varenie s využitím indukčnej technológie nájdete v

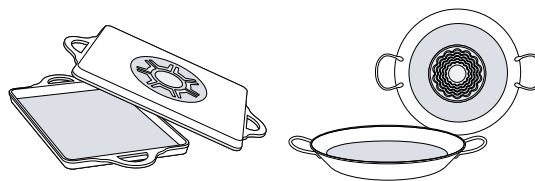
→ "Kontrola nádoby", Strana 38

Aby ste dosiahli dobrý výsledok varenia, uistite sa, že feromagnetická oblasť dna nádoby zodpovedá veľkosti varnej zóny. Ak nádoba nie je na varnej zóne rozpoznaná, umiestnite ju na varnú zónu s menším priemerom.

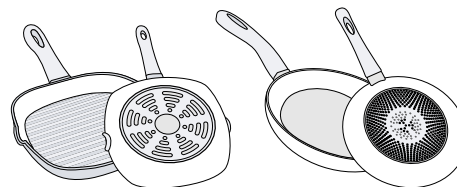


Dno niektorých indukčných nádob nie je celé feromagnetické:

Ak používate veľké nádoby s menším feromagnetickým dnom, zahrieva sa iba feromagnetická plocha. V dôsledku toho sa teplo nerozvádza rovnomerne. Preto môže byť teplota neferomagnetickú oblasť príliš nízka na varenie.



Dná nádob s podielom hliníka znižujú feromagnetickú plochu. To môže znížiť odovzdaný výkon a riad je nedostatočne rozpoznávaný alebo nie je rozpoznávaný vôbec, a preto nie je dostatočne vyhrievaný.



#### Nevhodné nádoby

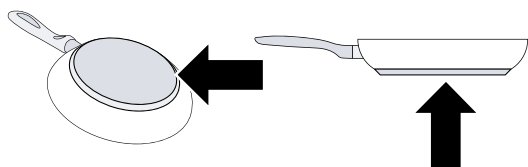
Nikdy nepoužívajte kontaktné dosky alebo nádoby z/zo:

- normálnej ocele s tenkým dnom
- skla
- keramiky
- medi
- hliníka

#### Vlastnosti dna nádoby

Vlastnosti dna nádoby môžu ovplyvniť výsledok varenia. Používajte nádoby z materiálov, ktoré rozvádzajú teplo v hrnci rovnomerne, napr. hrnce so sendvičovým dnom z nehrdzavejúcej ocele, ušetrí sa tak čas a energia.

Uprednostnite nádoby s plochým dnom, pretože nerovné dna nádoby nepriaznivo ovplyvňujú prívod tepla.



### **Chýbajúca nádoba alebo nevhodná veľkosť**

Ak na zvolenú varnú zónu nepoložíte nádobu, alebo ak je nádoba vyrobená z nevhodného materiálu, alebo nemá primeranú veľkosť, ukazovateľ varnej zóny bliká. Ak chcete, aby ukazovateľ zhasol, postavte na varnú zónu vhodnú nádobu. Ak na varnú zónu nepoložíte do 90 sekúnd vhodnú nádobu, varná zóna sa automaticky vypne.

### **Prázdne nádoby alebo nádoby s tenkým dnom**

Nezohrievajte prázdne nádoby a nepoužívajte nádoby s tenkým dnom. Varná doska je vybavená bezpečnostným systémom vo vnútri spotrebiča. Prázdna nádoba sa však môže zahriať tak rýchlo, že funkcia „Automatické vypnutie“ nezareaguje včas a teplota bude príliš vysoká. Dno nádoby sa tak môže roztaviť a poškodiť sklenenú dosku. V takom prípade sa nedotýkajte nádoby a vypnite varnú zónu. Ak varná zóna po vychladnutí prestane fungovať, kontaktujte technickú zákazníčku podporu.

### **Rozpoznanie nádoby**

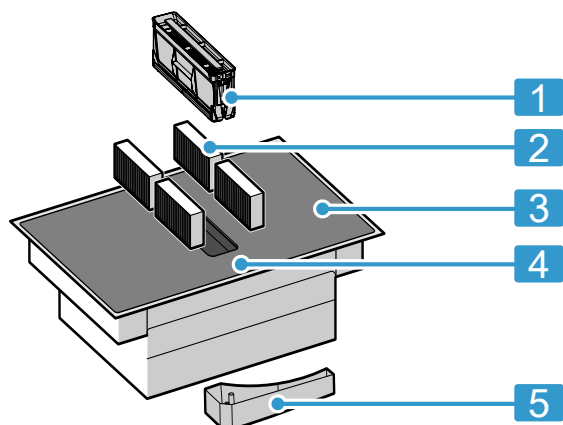
Každá varná zóna má minimálnu hranicu na rozpoznanie nádoby, ktorá závisí od feromagnetického priemeru a materiálu dna nádoby. Preto použite varnú zónu, ktorá najlepšie zodpovedá priemeru dna hrnca.

## 6 Oboznámenie sa

Oboznámte sa s komponentmi vášho zariadenia.

### 6.1 Váš nový spotrebič

Informácie o vašom novom spotrebiči



Č.	Označenie
1	Tukový filter
2	Pachový filter pri cirkulačnej prevádzke alebo akustický filter pri odvetrávacej prevádzke <sup>1</sup>
3	Varný panel
4	Ovládací panel
5	Prepadová nádoba

<sup>1</sup> V závislosti od vybavenia spotrebiča.

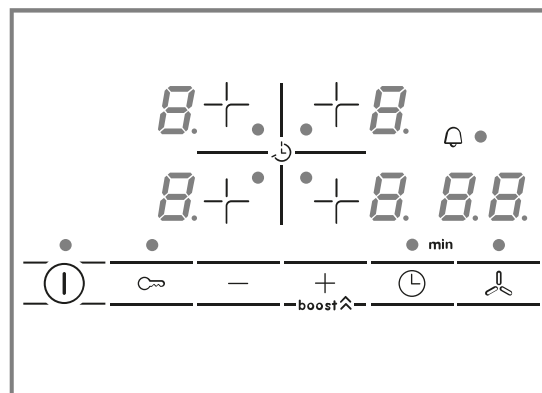
### 6.2 Špeciálne príslušenstvo

V závislosti od variantu spotrebiča je k dispozícii rôzne príslušenstvo, ktoré si môžete zakúpiť v špecializovanej predajni, v zákazníckom servise alebo prostredníctvom našej oficiálnej webovej stránky.

- Súprava na odvetrávanie
- Súprava na cirkulačnú prevádzku
- Pachový filter pre cirkulačnú prevádzku
- Akustický filter pre odvetrávaciu prevádzku

### 6.3 Ovládací panel

V závislosti od typu spotrebiča sa môžu detaily na obrázku líšiť, napr. farba a tvar.



#### Senzory voľby

Senzor	Funkcia
ⓘ	Hlavný vypínač
+	Výber varnej zóny
-/+	Ovládacie polia
boost ^	Funkcia PowerBoost Intenzívny stupeň ventilácie
⌚	Funkcia časovač
🔒	Detská poistka
🌀	Manuálne ovládanie ventilácie

#### Indikátory

Ukazovateľ	Funkcia
□	Prevádzkový stav
1-9	Stupne ohrevu
1-3	Stupne ventilácie
H/h	Zvyškové teplo
b	Funkcia PowerBoost Intenzívny stupeň ventilácie
00	Časové funkcie

#### Senzory voľby a ukazovatele

Ak chcete aktivovať príslušnú funkciu, dotknite sa symbolu.

- Ovládací panel udržiavajte čistý a suchý. Vlhkosť má negatívny vplyv na funkčnosť.
- Do blízkosti ukazovateľov a senzorov nekladte žiadnu nádobu. Elektronika sa môže prehriať.

### 6.4 Varné zóny

Ďalšie informácie o nádobách vhodných na varenie s využitím indukčnej technológie nájdete v → "Varenie s indukciou", Strana 29.

#### Varné zóny

○	Jednoduchá varná zóna	Použite nádobu vhodnej veľkosti.
---	-----------------------	----------------------------------



## 6.5 Ukazovateľ zvyškového tepla

Varný panel má pre každú varnú zónu ukazovateľ zvyškového tepla. Signalizuje, že varná zóna je ešte horúca. Nedotýkajte sa varnej zóny ihneď po jej vypnutí alebo pokým svieti ukazovateľ zvyškového tepla. V závislosti od výšky zvyškového tepla sa zobrazuje nasledovné:

- Ukazovateľ **H**: vysoká teplota

- Ukazovateľ **h**: nízka teplota

Ak počas varenia zoberiete riad z varnej zóny, ukazovateľ zvyškového tepla a zvolený stupeň ohrevu budú striedavo blikať.

Keď vypnete varnú zónu, svieti ukazovateľ zvyškového tepla. Keď je varný panel vypnutý, svieti ukazovateľ zvyškového tepla, pokiaľ je varná zóna ešte teplá.

## 7 Druhy prevádzky

Spotrebič môžete používať v odvetrávacej alebo cirkulačnej prevádzke.

Ukazovateľ znečistenia musí byť nastavený tak, aby sa zhodoval s vybraným druhom prevádzky a použitými filtermi.

### 7.1 Odvetrávacia prevádzka

Nasávaný vzduch sa prechodom cez tukový filter prečistí a odvádza sa cez potrubný systém von.



Vzduch sa nesmie odvádzať komínom, ktorý sa používa na odvod odpadových plynov zo spotrebičov, ktoré spaľujú plyn alebo iné palivá (neplatí to pre spotrebiče s cirkulačnou prevádzkou).

- Ak sa odpadový vzduch vedie do komína alebo dymovodu, ktorý nie je v prevádzke, musí sa vyžiadať povolenie príslušného kominárskeho majstra.
- Ak sa odpadový vzduch vedie cez obvodovú stenu, mala by sa použiť teleskopická rúra do steny.

### 7.2 Cirkulačná prevádzka

Nasatý vzduch sa vyčistí cez tukový a pachový filter a opäť sa vráti späť do miestnosti.



Aby sa pachy v cirkulačnej prevádzke naviazali, musíte nainštalovať pachový filter. Informácie o rôznych možnostiach používania spotrebiča v cirkulačnej prevádzke nájdete v našom katalógu alebo sa informujte u špecializovaného predajcu. Potrebné príslušenstvo je k dispozícii u špecializovaného predajcu, v zákazníckom servise alebo v e-shope.

## 8 Pred prvým použitím

Vykonajte nastavenia pre prvé uvedenie do prevádzky. Vyčistite spotrebič a príslušenstvo.

### 8.1 Nastavenie druhu prevádzky

Spotrebič sa dodáva s prednastavenou cirkulačnou prevádzkou.

Keď je nainštalovaný varný panel s výstupom vzduchu smerom von, musíte nastavenie **c / 7** nakonfigurovať na tento režim. Ďalšie informácie nájdete v kapitole

→ "Základné nastavenia", Strana 37

## 9 Základná obsluha

Tu sa dozviete základné informácie o používaní vášho spotrebiča.

### 9.1 Zapnutie a vypnutie varného panela

Varný panel zapnite a vypnite hlavným vypínačom ①. Ak spotrebič zapnete do 4 sekúnd po vypnutí, spustí sa varný panel s predchádzajúcimi nastaveniami.

**Poznámka:** Spotrebič nikdy neprevádzkujte bez kovového tukového filtra a prepadovej nádoby.

#### Zapnutie varného panela

- ▶ Dotknite sa ①.
- ▶ Zaznie zvukový signál a ukazovateľ vedľa ① svieti.
- ✓ Varný panel je pripravený na prevádzku.

#### Vypnutie varného panela

- ▶ Dotýkajte sa ①, kým ukazovatele nezhasnú.



Ukazovateľ zvyškového tepla svieti, kým nie sú varné zóny dostatočne vychladnuté.

- ✓ Všetky varné zóny sú vypnuté.

**Poznámka:** Varný panel sa vypne, pokiaľ sú všetky varné zóny vypnuté dlhšie ako 20 sekúnd.

## 9.2 Nastavenie varných zón

Vyberte požadovaný stupeň ohrevu pomocou symbolov + a -.

### Stupeň výkonu

1	Najnižší stupeň výkonu
9	Najvyšší stupeň výkonu

Každý stupeň ohrevu má jeden medzistupeň. Je označený bodkou.

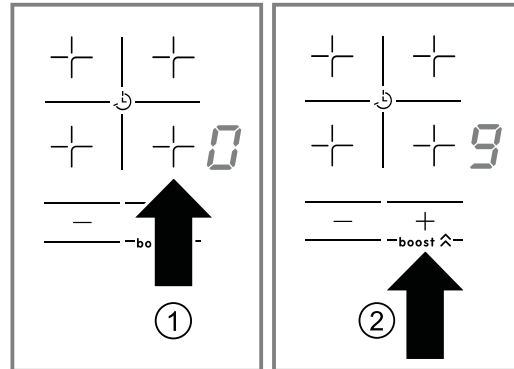
### Poznámky

- Z dôvodu ochrany citlivých častí spotrebiča pred prehriatím alebo kolísaním napätia môže varný panel dočasne znížiť stupeň ohrevu.
- Z dôvodu zamedzenia hlučnosti spotrebiča môže varný panel dočasne znížiť stupeň ohrevu.

### Výber varnej zóny a stupňa ohrevu

1. Na výber varnej zóny stlačte +.

2. Počas nasledujúcich 10 sekúnd sa dotknite + alebo -.
  - Stlačte +. Zobrazí sa stupeň ohrevu 9.
  - Stlačte -. Zobrazí sa stupeň ohrevu 4.



- ✓ Stupeň ohrevu je nastavený.

### Poznámky

- Ak postavíte nádobu na varnú zónu pred zapnutím varného panela a dotknete sa ①, nádoba bude rozpoznávaná o 20 sekúnd neskôr. Varná zóna vyberie automaticky. Ak je nádoba rozpoznávaná, do 20 sekúnd zvolte stupeň ohrevu, inak sa varná zóna vypne. Ak postavíte viac nádob a zapnete varný panel, rozpozná sa iba jedna nádoba.
- Ak na varnej zóne nie je žiadna nádoba, bliká zvolený stupeň ohrevu. Po určitom čase sa varná zóna vypne.

### Zmena stupňa ohrevu a vypnutie varnej zóny

1. Vyberte varnú zónu.
  2. Stlačte + alebo -, kým sa nezobrazí požadovaný stupeň ohrevu alebo nastavte 7.
- ✓ Stupeň ohrevu varnej zóny sa zmení alebo sa varná zóna vypne a zobrazí sa ukazovateľ zvyškového tepla.

### Rýchle vypnutie varnej zóny

Dotknite sa symbolu varnej zóny na 3 sekundy. Varná zóna sa vypne.

## 9.3 Tipy na varenie

- Pri ohrievaní pyré, krémových polievok a hustých omáčok jedlo občas premiešajte.
- Na predhrievanie nastavte stupeň ohrevu 8-9.
- Pri varení s pokrievkou znížte stupeň ohrevu, keď začne unikať para. Výsledok varenia nie je ovplyvnený unikaním pary.
- Po dovarení varnú nádobu zakryte, kým jedlo nebudete servírovať.
- Pri varení v tlakovom hrnci dodržiavajte pokyny výrobcu.
- Potraviny príliš dlho nevarujte, aby sa zachovala ich výživová hodnota. Pomocou krátkodobého časovača môžete nastaviť optimálny čas varenia.
- Aby bol výsledok zdravý, dbajte na to, aby olej nedymil.
- Ak chcete potraviny opiecť do hnedá, opekajte ich jednu po druhej a v malých porciách.
- Niektoré varné nádoby sa môžu počas varenia zohriať na vysokú teplotu. Použite preto chňapku.

- Odporúčania týkajúce sa energeticky efektívneho varenia nájdete v → "Šetrenie energie", Strana 28

### Tabuľka varenia

V tabuľke je uvedené, ktorý stupeň ohrevu (1-9) je vhodný pre konkrétne potraviny. Čas ohrevu (⌚ min) sa môže líšiť v závislosti od druhu, hmotnosti, hrúbky a kvality potravín.

	1-9	⌚ min
<b>Rozpúšťanie</b>		
Čokoláda, poleva	1 - 1.	-
Maslo, med, želatína	1 - 2	-

<sup>1</sup> Bez pokrievky

<sup>2</sup> Predhrievanie na stupni ohrevu 8 - 8.

<sup>3</sup> Častejšie obráťte

	☰	⊖ min
<b>Zohrievanie a udržiavanie teploty</b>		
Eintopf, napr. šošovicová polievka	1. - 2	-
Mlieko <sup>1</sup>	1. - 2.	-
Párky <sup>1</sup>	3 - 4	-
<b>Rozmrazovanie a zohrievanie</b>		
Špenát, zmrazený	3 - 4	15 - 25
Guláš, zmrazený	3 - 4	35 - 55
<b>Poširovanie, varenie tesne pod bodom varu</b>		
Zemiakové knedličky <sup>1</sup>	4. - 5.	20 - 30
Ryba <sup>1</sup>	4 - 5	10 - 15
Biele omáčky, napr. bešamelová omáčka	1 - 2	3 - 6
Šľahané omáčky, napr. bernská omáčka, holandská omáčka	3 - 4	8 - 12
<b>Varenie, varenie v pare, dusenie</b>		
Ryža, s dvojnásobným množstvom vody	2. - 3.	15 - 30
Ryža v mlieku <sup>2</sup>	2 - 3	30 - 40
Zemiaky varené v šupke	4. - 5.	25 - 35
Varené ošúpané zemiaky	4. - 5.	15 - 30
Rezance <sup>1</sup>	6 - 7	6 - 10
Eintopf	3. - 4.	120 - 180
Polievky	3. - 4.	15 - 60
Zelenina	2. - 3.	10 - 20
Zelenina, zmrazená	3. - 4.	7 - 20
Eintopf v tlakovom hrnci	4. - 5.	-
<b>Dusenie</b>		
Mäsová roláda	4 - 5	50 - 65
Dusená pečienka	4 - 5	60 - 100
Guláš <sup>2</sup>	3 - 4	50 - 60
<b>Dusenie/pečenie s malým množstvom tuku<sup>1</sup></b>		
Rezne, prírodné alebo obalované	6 - 7	6 - 10
Rezne, zmrazené	6 - 7	6 - 12
Kotlety, prírodné alebo obalované <sup>3</sup>	6 - 7	8 - 12
Steak, hrúbka 3 cm	7 - 8	8 - 12
Prsia z hydiny, hrúbka 2 cm <sup>3</sup>	5 - 6	10 - 20
Prsia z hydiny, mrazené	5 - 6	10 - 30
Fašírky, hrúbka 3 cm <sup>3</sup>	4. - 5.	20 - 30
Hamburger, hrúbka 2 cm <sup>3</sup>	6 - 7	10 - 20
Ryby a rybacie filé, prírodné	5 - 6	8 - 20
Ryby a rybacie filé, obalované	6 - 7	8 - 20

<sup>1</sup> Bez pokrievky<sup>2</sup> Predhrievanie na stupni ohrevu 8 - 8.<sup>3</sup> Častejšie obráťte

	☰	⊖ min
Ryby obalované a zmrazené, napr. rybacie prsty	6 - 7	8 - 15
Krevety a kraby	7 - 8	4 - 10
Príprava soté z čerstvej zeleniny a húb	7 - 8	10 - 20
Jedlá na panvici, zelenina, mäso krájané na rezance na ázijský spôsob	7 - 8	15 - 20
Zmrazené jedlá, napr. jedlá na panvici	6 - 7	6 - 10
Palacinky, pečené postupne	6. - 7.	-
Omeleta, smažená postupne	3. - 4.	3 - 10
Volské oko	5 - 6	3 - 6
<b>Smaženie, 150 – 200 g na jednu porciu v 1 – 2 l oleja, smaženie po porciách<sup>1</sup></b>		
Zmrazené výrobky, napr. zemiakové hranolčeky, kuracie nugetky	8 - 9	-
Krokety, zmrazené	7 - 8	-
Mäso, napr. porcie kurčaťa	6 - 7	-
Ryby, obalované alebo v pívovom cestíčku	6 - 7	-
Zelenina, huby, obalované alebo v pívovom cestíčku alebo v tempure	6 - 7	-
Drobné pečivo, napr. šišky, ovocie v pívovom cestíčku	4 - 5	-

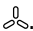
<sup>1</sup> Bez pokrievky<sup>2</sup> Predhrievanie na stupni ohrevu 8 - 8.<sup>3</sup> Častejšie obráťte

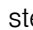
## 9.4 Manuálne ovládanie ventilácie

Stupeň ventilácie môžete ovládať manuálne.

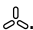
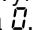
**Poznámka:** Pri vysokých varných nádobách nie je možné zaručiť optimálny odsávací výkon. Odsávací výkon je možné zlepšiť pomocou pokrievky položenej šikmo.

### Aktivovanie manuálneho ovládania ventilácie

1. Dotknite sa .  
Ventilácia sa spustí pri prednastavenom stupni výkonu.
2. Počas nasledujúcich 10 sekúnd vyberte požadovaný stupeň výkonu pomocou symbolov + a -.  
✓ Stupeň výkonu svieti.

**Poznámka:** Ak ste nastavili čas varenia alebo čas na kuchynskom časovači, dotknite sa , aby ste videli stupeň ventilácie.

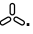
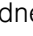
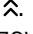
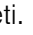
### Zmena alebo deaktivovanie manuálneho ovládania ventilácie


1. Dotknite sa .
2. Vyberte požadovaný stupeň výkonu alebo pomocou symbolov + a - nastavte na .

## 9.5 Intenzívny stupeň ventilácie

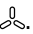
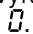
Spotrebič má intenzívny stupeň ventilácie. Keď aktivujete intenzívny stupeň ventilácie, pracuje ventilácia na krátky čas na najvyšší výkon.

### Aktivovanie intenzívneho stupňa ventilácie

1. Dotknite sa .
  2. Vyberte stupeň výkonu  a následne sa dotknite **boost** . Ukazovateľ  **b** svieti.
- ✓ Intenzívny stupeň je aktivovaný.

**Poznámka:** Asi po 8 minútach sa spotrebič samočinne prepne naspäť na stupeň výkonu .

### Zmena alebo deaktivovanie intenzívneho stupňa ventilácie

1. Dotknite sa .
2. Vyberte požadovaný stupeň výkonu alebo pomocou symbolov **+** a **-** nastavte na .

## 9.6 Automatický štart ventilácie

Keď pre varnú zónu zvolíte stupeň ohrevu, zapne sa automatický štart.

Odsávanie sa spustí na príslušnom výkonovom stupni.

Zmena tohto nastavenia je opísaná v kapitole

→ "Základné nastavenia", Strana 37.

## 9.7 Funkcia dobehu pre ventiláciu

Funkcia dobehu umožňuje, aby ventilačný systém po vypnutí varného panela niekoľko minút bežal ďalej. Tak sa zbavíte kuchynských výparov, ktoré sú ešte prítomné. Potom sa ventilačný systém automaticky vypne.

### Aktivovanie dobehu ventilátora

Čas dobehu sa štandardne aktivuje s maximálnou dobou vypnutia.

V kapitole

→ "Základné nastavenia", Strana 37 sa dozviete, ako zmeníte toto nastavenie.

**Poznámka:** Dobeň sa zapne iba vtedy, keď je aspoň jedna varná zóna zapnutá aspoň jednu minútu.

### Deaktivovanie dobehu ventilátora

#### Manuálne

Funkciu deaktivujete, ak sa dotknete .

#### Automaticky

Spotrebič deaktivuje funkciu dobehu, keď:

- Čas dobehu uplynul.
- Spotrebič opäť zapnete.

# 10 Časové funkcie

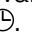
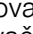
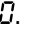
Varný panel má rôzne funkcie na nastavenie času ohrevu:

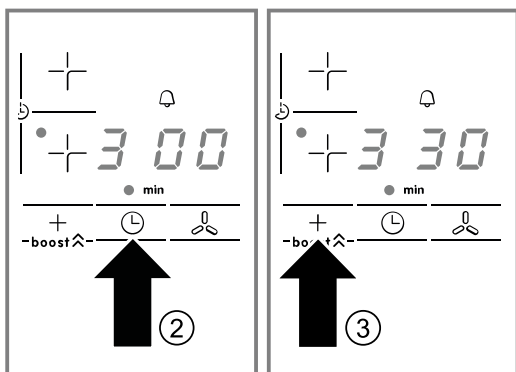
- Nastavenie času ohrevu
- Automatické programovanie času ohrevu
- Časovač

## 10.1 Nastavenie času ohrevu

Varná zóna sa po uplynutí nastaveného času automaticky vypne. Čas ohrevu môžete nastaviť až do 99 minút.

### Naprogramovanie času ohrevu

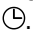

1. Vyberte varnú zónu a požadovaný stupeň ohrevu.
2. Stlačte .
- ✓ Ukazovateľ  varnej zóny sa rozsvieti. Na ukazovateli časovača sa zobrazí .
3. Stlačte **+** alebo **-**. Zobrazí sa nasledujúce základné nastavenie:
  - Stlačte **+**: 30 minút
  - Stlačte **-**: 10 minút




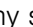
4. Pomocou symbolov **+** alebo **-** vyberte čas ohrevu.
- ✓ Čas začne plynúť.


**Poznámka:** Ak ste nastavili čas ohrevu pre viac varných zón, na ukazovateli časovača sa vždy zobrazí časový údaj zvolenej varnej zóny.

### Zmena alebo vymazanie času varenia

1. Vyberte varnú zónu.
2. Stlačte .
3. Ak chcete zmeniť čas ohrevu, stlačte **+** alebo **-** alebo nastavte na .

### Po uplynutí času ohrevu

Varná zóna sa vypne. Zaznie zvukový signál a na ukazovateli časovača sa na 10 sekúnd objaví . Ukazovateľ  varnej zóny svieti.

- ▶ Stlačte .
- ✓ Ukazovatele zhasnú a zvukový signál stíchne.

## 10.2 Automatické programovanie času varenia

Pre všetky varné zóny môžete automaticky nastaviť rovnaký čas varenia. Nastavený čas plynie pre každú varnú zónu nezávisle od seba.

Viac informácií nájdete na

→ "Základné nastavenia", Strana 37.

## 10.3 Krátkodobý časovač

Krátkodobým časovačom môžete nastaviť čas až na 99 minút. Táto funkcia je nezávislá od varných zón a iných nastavení. Táto funkcia nevypne varnú zónu automaticky.

### Nastavenie krátkodobého časovača

- Krátkodobý časovač vyberte jedným z dvoch spôsobov:
  - Ak ste zvolili varnú zónu: Dvakrát ťuknite na  $\ominus$ .
  - Ak ste nezvolili varnú zónu: Ťuknite na  $\ominus$ .
- ✓ Ukazovateľ • vedľa  $\ominus$  svieti. Na ukazovateli časovača sa zobrazí  $00$ .
2. Stlačte + alebo -. Zobrazí sa základné nastavenie:
  - Stlačte +: 10 minút

– Stlačte -: 05 minút

3. Na výber požadovaného času stlačte + alebo -.
  - ✓ Čas začne plynúť.

### Zmena alebo vymazanie času časovača

1. Dotknite sa viackrát  $\ominus$ , kým sa nerozsvieti ukazovateľ • vedľa  $\ominus$ .
2. Ak chcete zmeniť čas ohrevu, stlačte + alebo - alebo nastavte na  $00$ .

### Po uplynutí času časovača

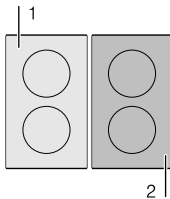
Zaznie zvukový signál. Na ukazovateli časovača sa zobrazí  $00$ . Po 10 sekundách ukazovateľa zhasnú.

- ▶ Stlačte  $\ominus$ .
- ✓ Ukazovateľa zhasnú a zvukový signál stíchnie.

## 11 Funkcia PowerBoost

Použitím funkcie PowerBoost môžete rýchlejšie zohriať veľké množstvá vody ako s príslušným stupňom ohrevu  $\mathcal{G}$ .

Túto funkciu možno pre varnú zónu aktivovať vtedy, keď iná varná zóna tej istej skupiny nie je v prevádzke, pozrite obrázok. V opačnom prípade bliká na ukazovateli zvolenej varnej zóny  $b$  a  $\mathcal{G}$ . Potom sa automaticky nastaví stupeň ohrevu  $\mathcal{G}$  bez toho, aby sa aktivovala funkcia.



### 11.1 Aktivovanie funkcie PowerBoost

1. Vyberte varnú zónu.
2. Vyberte stupeň ohrevu  $\mathcal{G}$  a následne sa dotknite symbolu **boost**  $\hat{\wedge}$ . Ukazovateľ  $b$  sa rozsvieti.
  - ✓ Funkcia je aktivovaná.

### 11.2 Deaktivovanie funkcie PowerBoost

1. Vyberte varnú zónu.
2. Dotknite sa symbolu **boost**  $\hat{\wedge}$ . Ukazovateľ  $b$  zhasne a varná zóna sa prepne naspäť na stupeň ohrevu  $\mathcal{G}$ .
  - ✓ Funkcia je deaktivovaná.

**Poznámka:** Za určitých okolností sa funkcia PowerBoost automaticky vypne z dôvodu ochrany elektronických prvkov vnútri varného panela pred prehriatím.

## 12 Detská poistka

Varný panel je vybavený detskou poistkou. Deťom tak možno zabrániť, aby zapli varný panel.

### 12.1 Zapnutie detskej poistky

**Požiadavka:** Varný panel musí byť vypnutý.

- ▶ Dotýkajte sa  $\infty$  4 sekundy.
- ✓ Ukazovateľ vedľa  $\infty$  svieti 10 sekúnd.
- ✓ Varná zóna je zablokovaná.

### 12.2 Vypnutie detskej poistky

- ▶ Dotýkajte sa  $\infty$  4 sekundy.
- ✓ Blokovanie je vypnuté.

### 12.3 Automatická detská poistka

Varný panel je vybavený automatickou detskou poistkou. Deťom tak možno zabrániť, aby zapli varný panel.

#### Aktivovanie a deaktivovanie

Viac informácií o automatickej detskej poistke nájdete v

→ "Základné nastavenia", Strana 37.

## 13 Automatické bezpečnostné vypnutie

Keď je varná zóna dlhší čas v prevádzke a neboli vykonané žiadne zmeny nastavenia, aktivuje sa automatické bezpečnostné vypnutie. V závislosti od zvoleného stupňa výkonu je to od 1 do 10 hodín. Varná zóna prestane hriať. Na ukazovateli varnej zóny blikajú striedavo  $FB$  a ukazovateľ zvyškového tepla  $h$  alebo  $H$ .

Ak chcete ukazovateľ vypnúť, dotknite sa ktoréhokoľvek symbolu. Varnú zónu môžete znova nastaviť.

## 14 Základné nastavenia

Spotrebič môžete prispôbiť vašim potrebám.

### 14.1 Tabuľka základných nastavení

Ukazovateľ	Funkcia
c 1	<b>Detská poistka</b> <input type="checkbox"/> Manuálna. <sup>1</sup> <input type="checkbox"/> Automatická. <input type="checkbox"/> Funkcia deaktivovaná.
c 2	<b>Akustické signály</b> <input type="checkbox"/> Potvrdzujúci signál a signál poruchy je deaktivovaný. <input type="checkbox"/> Aktivovaný je len signál poruchy. <input type="checkbox"/> Aktivovaný je len potvrdzujúci signál. <input type="checkbox"/> Všetky akustické signály sú aktivované. <sup>1</sup>
c 5	<b>Automatické programovanie času varenia</b> <input type="checkbox"/> Vypnuté. <sup>1</sup> <input type="checkbox"/> 1-99 Čas do automatického vypnutia.
c 6	<b>Trvanie signálu uplynutia času nastaveného na časovači</b> <input type="checkbox"/> 10 sekúnd. <sup>1</sup> <input type="checkbox"/> 30 sekúnd. <input type="checkbox"/> 1 minúta.
c 7	<b>Funkcia Power-Management. Obmedzte celkový výkon varného panela . Dostupné nastavenia závisia od maximálneho výkonu varného panela</b> <input type="checkbox"/> Deaktivované. Maximálny výkon varného panela. <sup>12</sup> <input type="checkbox"/> 1 000 W. Minimálny výkon. <input type="checkbox"/> 1 500 W. <input type="checkbox"/> ... <input type="checkbox"/> 3 000 W. Odporúčané pre 13 ampérov. <input type="checkbox"/> 3 500 W. Odporúčané pre 16 ampérov. <input type="checkbox"/> 4 000 W. <input type="checkbox"/> 4 500 W. Odporúčané pre 20 ampérov. <input type="checkbox"/> ... <input type="checkbox"/> 9 alebo 9. Maximálny výkon varného panela. <sup>2</sup>
c 9	<b>Čas výberu varnej zóny</b> <input type="checkbox"/> Neobmedzene: Zostane zvolená naposledy nastavená varná zóna. <sup>1</sup> <input type="checkbox"/> Obmedzene: Varná zóna zostane zvolená len niekoľko sekúnd.
c 12	<b>Kontrola varnej nádoby, výsledok varenia</b> <input type="checkbox"/> Nevhodná. <input type="checkbox"/> Nie je optimálny. <input type="checkbox"/> Vhodná.
c 17	<b>Nastavenie cirkulačnej alebo odvetrávačnej prevádzky</b> <input type="checkbox"/> Konfigurujte cirkulačnú prevádzku. <sup>1</sup> <input type="checkbox"/> Konfigurujte odvetrávaciu prevádzku.

<sup>1</sup> Výrobné nastavenie

<sup>2</sup> Maximálny výkon varného panela je uvedený na typovom štítku.

### Ukazovateľ Funkcia


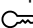
c 18	<b>Nastavenie automatického štartu</b> <input type="checkbox"/> Deaktivované. <input type="checkbox"/> Zapnuté. <sup>1</sup>
c 20	<b>Nastavenie dobehu</b> <input type="checkbox"/> Deaktivované. <input type="checkbox"/> Aktivované <sup>1</sup> : Keď varný panel pracuje s odvetrávacou prevádzkou, zapne sa ventilácia na cca 6 minút so stupňom ohrevu. Keď varný panel pracuje s cirkulačnou prevádzkou, zapne sa ventilácia na cca 30 minút so stupňom ohrevu. Funkcia dobehu sa po tejto dobe automaticky vypne.
c 0	<b>Obnovenie výrobných nastavení</b> <input type="checkbox"/> Individuálne nastavenia. <sup>1</sup> <input type="checkbox"/> Výrobné nastavenia.

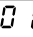
<sup>1</sup> Výrobné nastavenie


<sup>2</sup> Maximálny výkon varného panela je uvedený na typovom štítku.

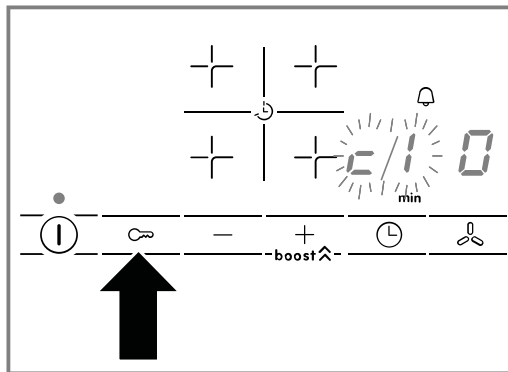
### 14.2 Základné nastavenia

**Požiadavka:** Varný panel musí byť vypnutý.

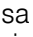
1. Ak chcete varný panel zapnúť, dotknite sa .
2. V priebehu nasledujúcich 10 sekúnd sa dotýkajte  4 sekundy.

Informácie o výrobku	Ukazovateľ
Zoznam technických stredísk služieb zákazníkom (TK)	 1
Výrobné číslo	Fd
Výrobné číslo 1	99.
Výrobné číslo 2	0.5

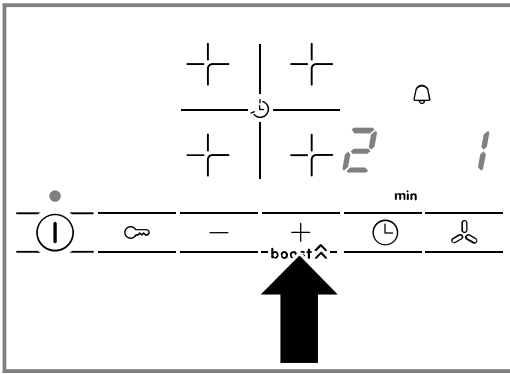
- ✓ Prvé štyri ukazovatele udávajú informácie o výrobku. Stlačte + alebo -, aby sa mohli zobrazíť jednotlivé ukazovatele.
- 3. Ak chcete získať prístup k základným nastaveniam, dotknite sa .



- ✓ c, 1 a 0 svetia striedavo ako prednastavenie.

4. Dotýkajte sa  dovtedy, kým sa nezobrazí požadovaná funkcia.

5. Požadované nastavenie vyberte pomocou + a -.



6. Dotýkajte sa ∞ 4 sekundy.  
 ✓ Nastavenia sú uložené.

### 14.3 Opustenie základných nastavení

- Ak chcete varný panel vypnúť, dotknite sa ①.

## 15 Kontrola nádoby

Pomocou tejto funkcie môžete skontrolovať rýchlosť a kvalitu varenia v závislosti od nádoby.

Výsledok je referenčná hodnota a závisí od vlastností nádoby a použitej varnej zóny.

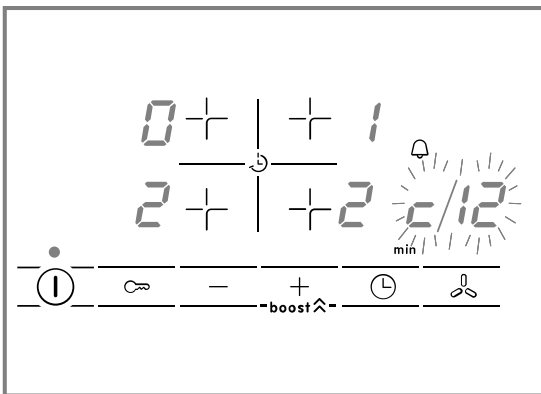
Ďalšie informácie o tejto funkcii nájdete v

→ "Základné nastavenia", Strana 37 a o druhu, veľkosti a umiestnení nádoby v

→ "Varenie s indukciou", Strana 29.

### 15.1 Postup na otestovanie nádoby

- Nádobu naplnenú cca 200 ml vody položte pri izbovej teplote do stredu varnej zóny, ktorá priemerom najlepšie zodpovedá priemeru dna riadu.
  - Vyvolajte základné nastavenia a zvolte **c 1 2**.
  - Stlačte + alebo -. Na varných zónach bliká ukazovateľ -.
- ✓ Funkcia je aktivovaná.
  - ✓ Po 10 sekundách sa na ukazovateľoch varných zón zobrazí výsledok.



**Poznámka:** Keď je použitá varná zóna oveľa menšia ako priemer nádoby, zohrieva sa pravdepodobne len stred nádoby a je možné, že výsledok nebude optimálny alebo uspokojivý.

### 15.2 Kontrola výsledku

V nasledujúcej tabuľke môžete skontrolovať výsledok kvality a rýchlosti procesu varenia:

#### Výsledok

0	Nádoba nie je vhodná pre danú varnú zónu, a preto sa nezohrieva. <sup>1</sup>
1	Nádoba sa zohrieva pomalšie, ako sa očakáva a varenie neprebíha optimálne. <sup>1</sup>
2	Nádoba sa zohrieva správne a varenie je v poriadku.

<sup>1</sup> Ak je k dispozícii menšia varná zóna, vyskúšajte nádobu na tejto varnej zóne.

Na aktivovanie funkcie stlačte + alebo -.

## 16 Funkcia Powermanager

Pomocou funkcie PowerManager nastavíte celkový výkon varného panela.

Varný panel je nastavený z výroby, maximálny výkon varného panela je uvedený na typovom štítku. Pomocou tejto funkcie prispôbíte konfiguráciu požiadavkám každej elektrickej inštalácie.

Aby sa neprekročila nastavená hodnota, varný panel automaticky podľa potreby rozvádza výkon, ktorý je k dispozícii, na zapnuté varné zóny.

Pokiaľ je funkcia PowerManager aktivovaná, môže sa výkon varnej zóny dočasne znížiť pod úroveň nominálnej hodnoty. Aby sa neprekročila nastavená hodnota, varný panel automaticky podľa potreby rozvádza výkon, ktorý je k dispozícii, na zapnuté varné zóny. Spotrebič si reguluje a volí najvyšší možný stupeň ohrevu sám.

Viac informácií nájdete na

→ "Základné nastavenia", Strana 37

## 17 Čistenie a údržba

Aby váš spotrebič zostal dlhodobo pekný a funkčný, starostlivo ho čistíte a starajte sa oň.

### 17.1 Čistiace prostriedky

Vhodné čistiace prostriedky a škrabka na sklo sú dostupné v zákazníckom servise alebo v internetovom, či kamennom obchode.

#### POZOR!

Nevhodné čistiace prostriedky môžu poškodiť povrch spotrebiča.

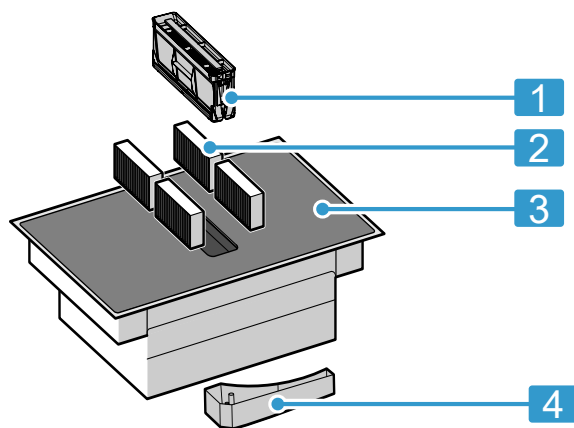
- ▶ Nikdy nepoužívajte nevhodné čistiace prostriedky.
- ▶ Pokým je varný panel horúci, nepoužívajte žiadne čistiace prostriedky. Môže to viesť k škvrnám na povrchu.

#### Nevhodné čistiace prostriedky

- Neriedený oplachovací prostriedok
- Čistič na umývačku riadu
- Abrazívny čistiaci prostriedok
- Agresívne čistiace prostriedky, napr. sprej na rúry alebo odstraňovač škvŕn
- Abrazívne špongie
- Vysokotlakové čističe a parné čističe

### 17.2 Komponenty, ktoré sa majú vyčistiť alebo vymeniť

Nasledujúci prehľad uvádza komponenty zariadenia, ktoré buď vymieňate, alebo čistíte.



- |   |                                   |
|---|-----------------------------------|
| 1 | Tukový filter                     |
| 2 | Pachový filter a akustický filter |
| 3 | Sklokeramika                      |
| 4 | Prepadová nádoba                  |

### 17.3 Čistenie varného panela

Varný panel čistíte po každom použití, aby nedochádzalo k pripáleniu zvyškov z varenia.

**Poznámka:** "Dbajte na informácie o nevhodných čistiacich prostriedkoch." → *Strana 39*

**Požiadavka:** Varný panel vychladol.

1. Silnú nečistotu odstráňte pomocou škrabky na sklo.
2. Varný panel vyčistíte pomocou čistiaceho prostriedku na sklokeramiku.  
Dbajte na upozornenia týkajúce sa čistenia na obale čističa.

**Tip:** Pomocou špeciálnej špongie na sklokeramiku môžete dosiahnuť dobré vyčistenie.

### 17.4 Čistenie rámu varného panelu

Ak sa po použití nachádza na ráme varného panela nečistota alebo fľaky, vyčistíte ich.

#### Poznámky

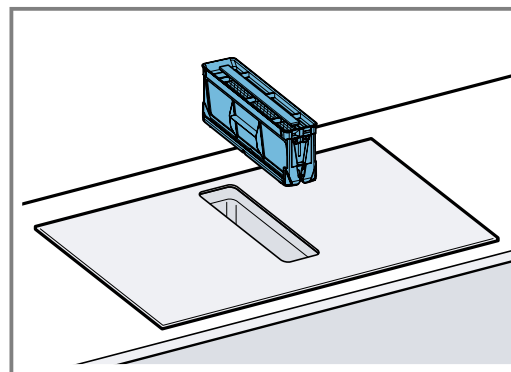
- "Rešpektujte informácie o nevhodných čistiacich prostriedkoch." → *Strana 39*
  - Nepoužívajte škrabky na sklo.
1. Rám varného panelu vyčistíte horúcim umývacím roztokom a mäkkou handričkou.  
Nové hubové utierky pred použitím dôkladne premyte.
  2. Osušte mäkkou utierkou.

### 17.5 Výmena pachového filtra a akustického filtra

Pravidelne vymieňajte pachový filter. Ak sú akustické filtre znečistené, vymeňte ich.

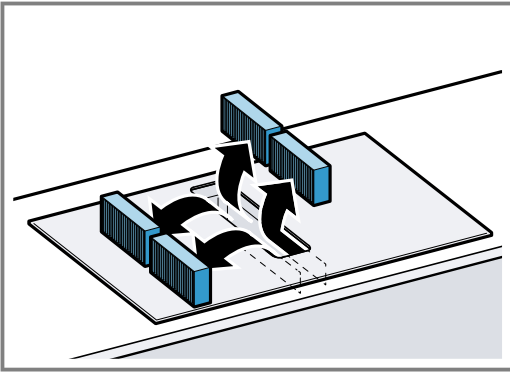
**Požiadavka:** Pachové alebo akustické filtre dostanete u špecializovaného predajcu, v zákazníckom servise alebo v e-shope. Používajte len originálne filtre, aby bola zabezpečená optimálna funkcia.

1. Vyberte tukový filter.
  - Tuk sa môže dolu v nádobe hromadiť. Aby ste zabránili odkvapkávaniu tuku, tukový filter neprevracajte.

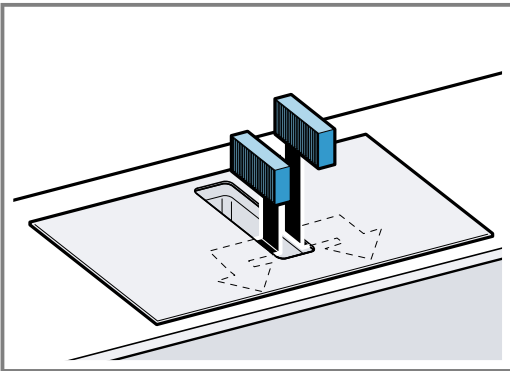




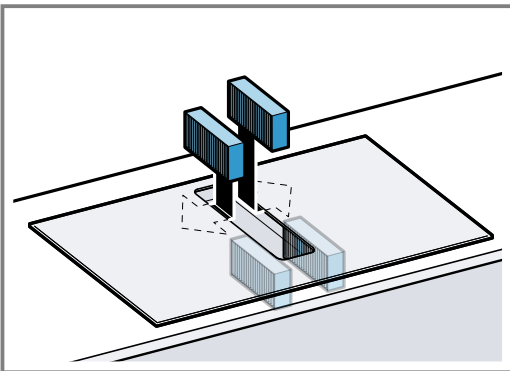
2. Vyberte 4 pachové filtre alebo akustické filtre a riadne ich zlikvidujte.



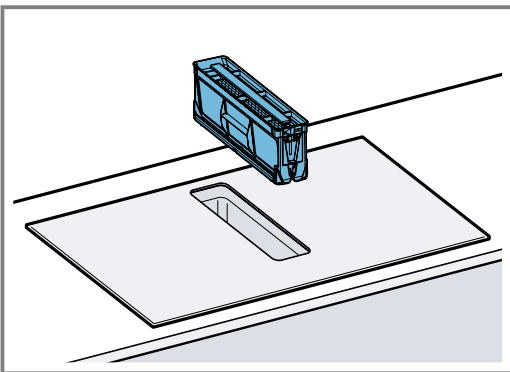
3. Vložte 2 pachové filtre alebo akustické filtre vľavo a vpravo do spotrebiča a posuňte dopredu.



4. Vložte ďalšie pachové filtre alebo akustické filtre vľavo a vpravo do spotrebiča a posuňte dopredu.



5. Vložte tukový filter.



2. podržte stlačený, kým zaznie zvukový signál.  
 ✓ Ukazovateľ *F* prestane svietiť. Ukazovateľ znečistenia pachových filtrov je resetovaný.

## 17.6 Čistenie tukového filtra

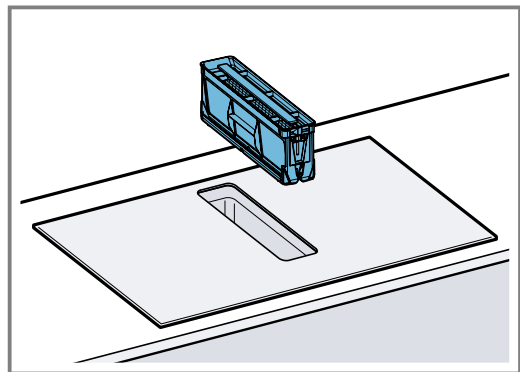
Tukové filtre filtrujú tuky z kuchynských výparov. Pravidelne čistite tukový filter, aby bola zabezpečená optimálna funkcia.

### VAROVANIE – Riziko požiaru!

Usadeniny tuku v tukových filtroch sa môžu zapáliť.

- ▶ Spotrebič nikdy nepoužívajte bez tukového filtra.
- ▶ Pravidelne čistite tukové filtre.
- ▶ V blízkosti spotrebiča nikdy nepracujte s otvoreným ohňom (napr. flambovanie).
- ▶ Spotrebič sa smie nainštalovať v blízkosti ohniska na pevné palivo (napr. drevo alebo uhlie) len vtedy, keď má ohnisko uzavretý, neodoberateľný kryt. Iskry nesmú odlietavať.

1. Vyberte tukový filter.
- Tuk sa môže dolu v nádobe hromadiť. Aby ste zabránili odkvapkávaniu tuku, tukový filter ne-  
prevracajte.
  -



2. Vyčistite tukový filter.
- → "Ručné umývanie tukových filtrov", Strana 41
  - → "Umývanie tukových filtrov v umývačke riadu", Strana 41
3. V prípade potreby vyberte pachové alebo akustické filtre a vyčistite spotrebič zvnútra.  
 → "Výmena pachového filtra a akustického filtra", Strana 39
4. Ak sa do spotrebiča dostanú predmety, odstráňte ich a zabezpečte, aby nebol blokovaný prítok k prepadovej nádobe.
5. Vnútro spotrebiča vytrite umývacím roztokom a handričkou.
6. Po čistení vložte suchý tukový filter.

### Resetovanie ukazovateľa znečistenia

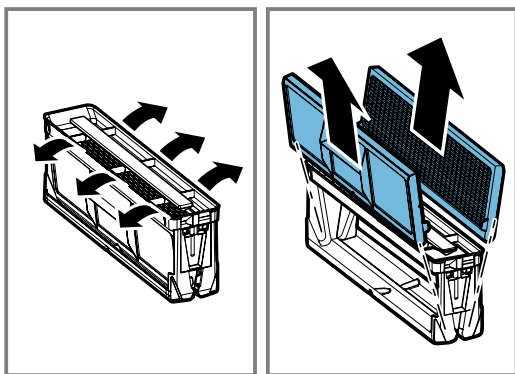
**Požiadavka:** Po vypnutí spotrebiča svieti *F*.

1. "Vymeňte pachové filtre." → Strana 39



## Ručné umývanie tukových filtrov

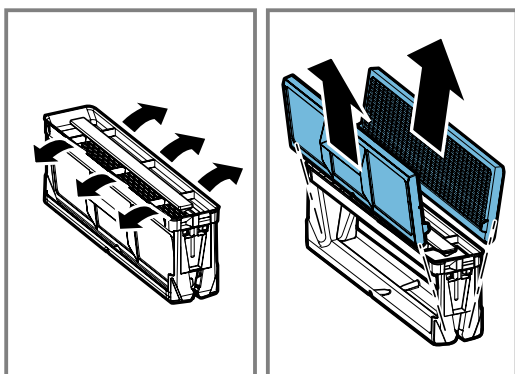
1. Tukový filter rozoberte.



2. Tukový filter namočte do horúceho umývacieho roztoku.
3. Tukový filter vyčistíte kefkou. Nepoužívajte agresívne čistiace prostriedky ani čistiace prostriedky s obsahom kyselín alebo lúhov. Pri odolnom znečistení použite špeciálny prostriedok na rozpúšťanie tukov. Prostriedok na rozpúšťanie tukov môžete dostať prostredníctvom zákazníckeho servisu, v našom e-shope alebo v špecializovanom obchode.
4. Tukový filter dobre vypláchnite.
5. Tukový filter nechajte odkvapkať.

## Umývanie tukových filtrov v umývačke riadu

1. Tukový filter rozoberte.



2. Tukový filter postavte voľne do umývačky riadu a neprivrite ho.

Aby ste dosiahli optimálne výsledky čistenia, umiestnite tukový filter do umývačky riadu tak, aby strana s filtrom bola ležmo.

Silno znečistené tukové filtre neumývajte spolu s riadom.

Nepoužívajte agresívne čistiace prostriedky ani čistiace prostriedky s obsahom kyselín alebo lúhov.

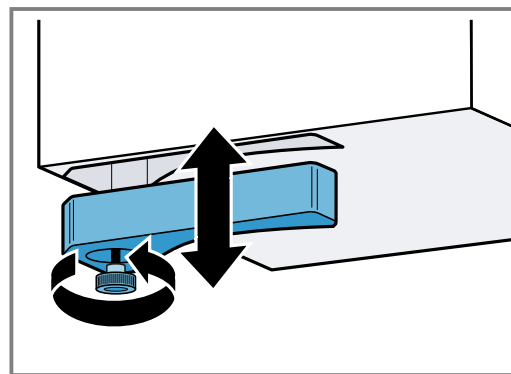
3. Zapnite umývačku riadu. Teplotu nastavte na maximálne 70 °C.
4. Tukový filter nechajte odkvapkať.

## 17.7 Čistenie prepadovej nádoby

Prepadová nádoba zhromažďuje tekutiny alebo predmety, ktoré sa dostanú do spotrebiča zhora.

**Požiadavka:** Spotrebič je vychladnutý a ukazovateľ zvyškového tepla zhasol.

1. Prepadovú nádobu držte jednou rukou a druhou rukou ju odskrutkujte.
  - Prepadovú nádobu nikdy neprevracajte, aby nevytiekla tekutina.



2. Vyprázdňte a vypláchnite prepadovú nádobu.
3. V prípade potreby odskrutkujte skrutku a prepadovú nádobu dajte umývať do umývačky riadu bez skrutky.
4. Po vyčistení prepadovú nádobu znova pevne pri-skrutkujte.
5. Zabezpečte, aby nebol blokovaný prítok k prepadovej nádobe.

Predmety, ktoré sa dostali do spotrebiča, po vychladnutí spotrebiča odstráňte. "Demontujte tukový filter." → *Strana 40*

# 18 FAQ

## 18.1 Používanie

Otázka	Odpoveď
Prečo nemôžem zapnúť varný panel a prečo svieti symbol detskej poistky?	<ul style="list-style-type: none"> <li>▪ Detská poistka je aktívna. Ďalšie informácie o tejto funkcii nájdete na → "Detská poistka", <i>Strana 36</i>.</li> </ul>
Prečo blikajú svetelné ukazovatele a prečo zaznie akustický signál?	<ul style="list-style-type: none"> <li>▪ Vyčistite povrch ovládacieho panela od tekutín alebo zvyškov potravín. Odstráňte všetky predmety, ktoré môžu zakrývať ovládací panel. Ďalšie informácie o deaktivovaní akustického signálu nájdete na → "Základné nastavenia", <i>Strana 37</i>.</li> </ul>
Ventilácia sa nezapne, hoci je aktivovaný automatický štart.	<ul style="list-style-type: none"> <li>▪ Ventiláciu aktivujte manuálne alebo skontrolujte konfiguráciu automatického štartu. Ďalšie informácie nájdete v kapitole → "Základné nastavenia", <i>Strana 37</i>.</li> </ul>

Otázka	Odpoveď
Ventilácia beží ďalej, hoci sú vypnuté varné zóny.	<ul style="list-style-type: none"> <li>Ventiláciu vypnite manuálne. Ďalšie informácie o tomto nastavení nájdete v kapitole → "Základná obsluha", Strana 32.</li> </ul>
Nasávanie vzduchu je príliš slabé.	<ul style="list-style-type: none"> <li>Zabezpečte, aby bol tukový filter čistý. V kapitole → "Čistenie a údržba", Strana 39 sa dozviete, ako čistiť a vymeniť filter.</li> </ul>

## 18.2 Zvuky

Otázka	Odpoveď
Prečo počuť počas varenia zvuky?	<ul style="list-style-type: none"> <li>V závislosti od vlastností dna nádoby môžu pri prevádzke varného panela vznikajú zvuky. Tieto zvuky sú normálne a patria k indukčnej technológii. Nepoukazujú na poruchu.</li> </ul>
Možné zvuky	<ul style="list-style-type: none"> <li><b>Hlboké bzúčanie ako pri transformátore:</b> Vzniká pri varení s vysokým stupňom ohrevu. Tento zvuk zmizne alebo sa stíši, keď znížite stupeň ohrevu.</li> <li><b>Tiché pískanie:</b> Zaznie, keď je varná nádoba prázdna. Tento zvuk zmizne, keď pridáte do nádoby vodu alebo potraviny.</li> <li><b>Praskanie:</b> Vzniká pri nádobách z rôznych materiálov uložených nad sebou alebo ak používate nádoby rôznych veľkostí a z rôznych materiálov. Hlasitosť zvuku sa môže meniť v závislosti od množstva a spôsobu prípravy jedál.</li> <li><b>Vysoké pískavé tóny:</b> Môžu vzniknúť, keď používate dve varné zóny súčasne na najvyššom stupni ohrevu. Tieto pískavé tóny zmiznú alebo sa stíšia, keď znížite stupeň ohrevu.</li> <li><b>Zvuky ventilátora:</b> Varný panel je vybavený ventilátorom, ktorý sa zapne pri vysokých teplotách. Ventilátor môže bežať ďalej aj po vypnutí varného panela, keď je nameraná teplota ešte vždy vysoká.</li> </ul>

## 18.3 Nádoby

Otázka	Odpoveď
Aká nádoba sa hodí na varný panel s indukčným ohrevom?	<ul style="list-style-type: none"> <li>Ďalšie informácie o varných nádobách vhodných na varenie s využitím indukčnej technológie nájdete na → "Varenie s indukciou", Strana 29.</li> </ul>
Prečo sa varná zóna nezohrieva a bliká stupeň ohrevu?	<ul style="list-style-type: none"> <li>Varná zóna, na ktorej je položená nádoba, nie je zapnutá. Uistite sa, že varná zóna, na ktorej je položená nádoba, je zapnutá.</li> <li>Nádoba je pre zapnutú varnú zónu príliš malá alebo nie je vhodná na indukčný ohrev. Použite nádobu vhodnú na indukčný ohrev a postavte ju na varnú zónu, ktorej veľkosť najlepšie zodpovedá nádobe. Viac informácií nájdete na → "Varenie s indukciou", Strana 29.</li> </ul>
Prečo sa nádoba zohrieva tak pomaly, príp. prečo sa nezohreje dostatočne, hoci je nastavený vysoký stupeň ohrevu?	<ul style="list-style-type: none"> <li>Nádoba je pre zapnutú varnú zónu príliš malá alebo nie je vhodná na indukčný ohrev. Použite nádobu vhodnú na indukčný ohrev a postavte ju na varnú zónu, ktorej veľkosť najlepšie zodpovedá nádobe. Viac informácií nájdete na → "Varenie s indukciou", Strana 29.</li> </ul>

## 18.4 Čistenie

Otázka	Odpoveď
Ako môžem vyčistiť varný panel?	<ul style="list-style-type: none"> <li>Optimálne výsledky dosiahnete použitím špeciálnych čistiacich prostriedkov na sklokeramiku. Nepoužívajte čistiace prostriedky, čističe do umývačiek riadu príp. koncentráty alebo handričky na umývanie riadu. Viac informácií nájdete na → "Čistenie a údržba", Strana 39.</li> </ul>
V skrini pod varným panelom sa nachádza voda.	<ul style="list-style-type: none"> <li>Skontrolujte, či je plná prepádová nádoba. Ďalšie informácie o čistení a starostlivosti o varný panel nájdete na → "Čistenie a údržba", Strana 39.</li> </ul>

Otázka	Odpoveď
V akých časových intervaloch sa musí čistiť prepadová nádoba?	<ul style="list-style-type: none"> <li>▪ Prepadovú nádobu čistite často.</li> </ul> Ďalšie informácie o čistení prepadovej nádoby nájdete na → "Čistenie a údržba", Strana 39.
V akých časových intervaloch sa musí čistiť tukový filter?	<ul style="list-style-type: none"> <li>▪ Pravidelne čistite tukový filter.</li> </ul> V kapitole → "Čistenie a údržba", Strana 39 sa dozviete, ako čistiť a vymeniť filter.

## 19 Odstránenie porúch

Menšie poruchy na vašom spotrebiči môžete odstrániť sami. Pred kontaktovaním zákazníckeho servisu použite informácie o riešení problémov. Tým sa vyhnete zbytočným nákladom.

### **VAROVANIE – Riziko poranenia!**

Neodborné opravy sú nebezpečné.

- ▶ Spotrebič môže opraviť iba kvalifikovaný personál.
- ▶ Keď má spotrebič poruchu, zavolajte zákaznícky servis.

### **VAROVANIE – Riziko zásahu elektrickým prúdom!**

Neodborné opravy sú nebezpečné.

- ▶ Spotrebič môže opravovať iba príslušne vyškolený personál.
- ▶ Pri oprave spotrebiča sa smú používať len originálne náhradné súčiastky.
- ▶ Keď sa poškodí elektrický prívodný kábel tohto spotrebiča, musí sa vymeniť za špeciálny kábel, ktorý je k dispozícii u výrobcu alebo v zákazníckom servise.

### 19.1 Pokyny na paneli ukazovateľov

Porucha	Príčina & Riešenie problémov
Nesvieti žiadny ukazovateľ.	Zásobovanie elektrickým prúdom je prerušené. <ul style="list-style-type: none"> <li>▶ Na základe iných elektrických zariadení skontrolujte, či nedošlo k výpadku elektrického prúdu.</li> </ul> Spotrebič nie je pripojený podľa schémy elektrického zapojenia. <ul style="list-style-type: none"> <li>▶ Pripojte spotrebič podľa schémy elektrického zapojenia.</li> </ul> Porucha elektroniky <ul style="list-style-type: none"> <li>▶ Ak poruchu nedokážete odstrániť, informujte zákaznícky servis.</li> </ul>
Ukazovatele blikajú.	Ovládací panel je vlhký alebo zakrytý nejakým predmetom. <ul style="list-style-type: none"> <li>▶ Ovládací panel osušte alebo odstráňte predmet.</li> </ul>
Na ukazovateľoch varných zón bliká ukazovateľ -.	Vyskytla sa porucha elektroniky. <ul style="list-style-type: none"> <li>▶ Na potvrdenie poruchy zakryte na chvíľu ovládací panel rukou.</li> </ul>
F	Pachový filter je znečistený alebo ukazovateľ znečistenia svieti, hoci ste filter vymenili. <ul style="list-style-type: none"> <li>▶ Vymeňte filter a resetujte ukazovateľ znečistenia filtra. Ďalšie informácie nájdete v kapitole → "Čistenie a údržba", Strana 39.</li> </ul>
F2	Elektronika je prehriata a vypla príslušnú varnú zónu. <ul style="list-style-type: none"> <li>▶ Počkajte, kým elektronika dostatočne nevychladne. Potom sa dotknite ľubovoľného symbolu varného panela.</li> </ul>
F4	Elektronika je prehriata a vypla všetky varné zóny. <ul style="list-style-type: none"> <li>▶ Počkajte, kým elektronika dostatočne nevychladne. Potom sa dotknite ľubovoľného symbolu varného panela.</li> </ul>
F5 + stupeň ohrevu a akustický signál	V oblasti ovládacieho panela je horúca nádoba. Elektronika sa tak môže prehriať. <ul style="list-style-type: none"> <li>▶ Odstráňte nádobu. Ukazovateľ poruchy o chvíľu zhasne. Môžete variť ďalej.</li> </ul>
F5 akustický signál	V oblasti ovládacieho panela je horúca nádoba. Z dôvodu ochrany elektroniky sa varná zóna vypla. <ul style="list-style-type: none"> <li>▶ Odstráňte nádobu. Počkajte niekoľko sekúnd. Dotknite sa ľubovoľnej ovládacej plochy. Keď ukazovateľ poruchy zhasne, môžete pokračovať vo varení.</li> </ul>

Porucha	Príčina & Riešenie problémov
F1/F6	Varná zóna je prehriata a z dôvodu ochrany pracovnej plochy sa vypla. ▶ Počkajte, kým elektronika dostatočne nevychladne a potom znovu zapnite varnú zónu.
F8	Varná zóna bola v prevádzke dlhší čas a bez prerušenia. ▶ Automatické bezpečnostné vypnutie sa aktivovalo. Pozrite kapitolu → "Automatické bezpečnostné vypnutie", Strana 36.
E 9000/E90 10	Prevádzkové napätie je chybné a mimo normálneho prevádzkového rozsahu. ▶ Kontaktujte dodávateľa elektrickej energie.
U400	Varný panel nie je správne pripojený. ▶ Varný panel odpojte z elektrickej siete. Pripojte varný panel podľa schémy elektrického zapojenia.
d E	Demo režim je aktivovaný. ▶ Varný panel odpojte z elektrickej siete. Počkajte 30 sekúnd a varný panel pripojte. V priebehu nasledujúcich 3 minút sa dotknite ľubovoľného senzora. Demo režim je deaktivovaný.

## 19.2 Varovné upozornenia

### Poznámky

- Ak sa na ukazovateľoch zobrazí E, podržte senzor príslušnej varnej zóny stlačený a prečítajte kód poruchy.

- Keď nie je v tabuľke uvedený kód poruchy, odpojte varný panel z elektrickej siete, počkajte 30 sekúnd a potom varný panel pripojte. Ak sa ukazovateľ zobrazí znova, informujte technický zákaznícky servis a uveďte presný kód poruchy.
- Ak sa vyskytne nejaká porucha, spotrebič sa nezapne do pohotovostného režimu.

## 20 Zákaznícky servis

Ak máte akékoľvek otázky týkajúce sa používania, nedokážete opraviť poruchu na spotrebiči sami alebo ak spotrebič vyžaduje opravu, obráťte sa na náš zákaznícky servis.

Mnoho problémov môžete vyriešiť sami pomocou informácií o odstraňovaní problémov v tejto príručke alebo na našom webe. Ak to tak nie je, obráťte sa na náš zákaznícky servis.

Vždy nájdeme vhodné riešenie a snažíme sa predísť zbytočným návštevám servisných technikov.

Zabezpečíme opravu vášho spotrebiča v záručnej lehote alebo po uplynutí záruky výrobcu použitím originálnych náhradných dielov vyškoleným personálom zákazníckeho servisu.

Originálne náhradné súčiastky, ktoré sú relevantné pre funkčnosť spotrebiča a splňajú nariadenie o ekodizajne, vám poskytne náš zákaznícky servis v období minimálne 10 rokov od uvedenia spotrebiča na trh v Európskom hospodárskom priestore.

**Poznámka:** Využívanie zákazníckeho servisu je bezplatné v rámci záruky výrobcu.

Podrobné informácie o záručnej lehote a záručných podmienkach vo vašej krajine vám poskytne zákaznícky servis alebo predajca, prípadne ich nájdete na našom webe.

Keď kontaktujete zákaznícky servis, potrebujete číslo výrobku (E-Nr.) a výrobné číslo (FD) vášho spotrebiča.

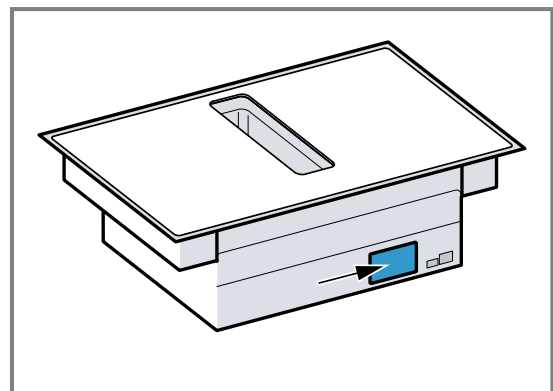
Kontaktné údaje zákazníckeho servisu nájdete v priloženom adresári zákazníckej služby alebo na našej webovej stránke.

### 20.1 Označenie produktu (E-Nr.) a výrobné číslo (FD)

Číslo výrobku (E-Nr.) a výrobné číslo (FD) nájdete na typovom štítku spotrebiča.

Typový štítok nájdete:

- v sprievodných dokumentoch spotrebiča,
- vpredu na spodnej strane varného panela.



Ak chcete rýchlo vyhľadať údaje o spotrebiči a telefónne číslo zákazníckeho servisu, môžete si údaje poznačiť.

## 21 Skúšobné pokrmy

Tento prehľad sa orientuje na skúšobné pracoviská, aby sa uľahčili kontroly našich spotrebičov. Údaje v tabuľke sa vzťahujú na naše príslušenstvo – nádoby Schulte-Ufer, 4-dielna súprava indukčných hrncov pre indukčné varné panely HEZ390042, s nasledujúcimi rozmermi:

- Kastról s rúčkou Ø 16 cm, 1,2 l, pre varné zóny s Ø 14,5 cm
- Hrnec Ø 16 cm, 1,7 l, pre varné zóny s Ø 14,5 cm
- Hrnec Ø 22 cm, 4,2 l, pre varné zóny s Ø 18 cm
- Panvica Ø 24 cm, pre varné zóny s Ø 18 cm

Skúšobné pokrmy	Nádoba	Predhrievanie		Varenie		
		Stupeň ohrevu	Čas trvania (min:s)	Pokrievka	Stupeň ohrevu	Pokrievka
<b>Rozpúšťanie čokolády</b> Poleva, napr. značka Dr. Oetker, jemná horká čokoláda s obsahom kakaa 55 %, 150 g	Kastról s rúčkou Ø 16 cm	-	-	-	1.	Nie
<b>Zohrievanie a udržiavanie teploty šošovicovej polievky</b> Šošovicový Eintopf <sup>1</sup> Počiatočná teplota 20 °C						
Množstvo: 450 g	Hrnec Ø 16 cm	9	1:30, bez miešania	Áno	1.	Áno
Množstvo: 800 g	Hrnec Ø 22 cm	9	2:30, bez miešania	Áno	1.	Áno
Šošovicový Eintopf z plechovky napr. šošovicová terina s párkom od firmy Erasco. Počiatočná teplota 20 °C						
Množstvo: 500 g	Hrnec Ø 16 cm	9	Cca 1:30, po cca 1 min. premiešať	Áno	1.	Áno
Množstvo: 1 kg	Hrnec Ø 22 cm	9	Cca 2:30, po cca 1 min. premiešať	Áno	1.	Áno
<b>Príprava bešamelovej omáčky</b> Teplota mlieka: 7 °C Suroviny: 40 g masla, 40 g múky, 0,5 l mlieka (obsah tuku 3,5 %) a štipka soli						
1. Roztopte maslo, zamiešajte múku a sol' a všetko zohrejte.	Kastról s rúčkou Ø 16 cm	2	cca 6:00	Nie	-	-
2. Do zápražky pridajte mlieko a za stáleho miešania privedte do varu.		7	cca 6:30	Nie	-	-
3. Keď sa bešamelová omáčka začne variť, nechajte ju ďalšie 2 minúty na varnej zóne a miešajte.		-	-	-	2	Nie
<b>Varenie mliečnej ryže</b> Mliečna ryža, varenie s pokrievkou Teplota mlieka: 7 °C Zohrejte mlieko, kým nezačne vriieť. Nastavte odporúčaný stupeň ohrevu a do mlieka pridajte ryžu, cukor a sol'. Čas varenia vrátane predhriatia cca 45 min.						
Suroviny: 190 g gul'atozrnnej ryže, 90 g cukru, 750 ml mlieka (obsah tuku 3,5 %) a 1 g soli	Hrnec Ø 16 cm	8.	cca 5:30	Nie	3, po 10 min. premiešajte	Áno
Suroviny: 250 g gul'atozrnnej ryže, 120 g cukru, 1 l mlieka (obsah tuku 3,5 %) a 1,5 g soli	Hrnec Ø 22 cm	8.	cca 5:30	Nie	3, po 10 min. premiešajte	Áno
Mliečna ryža, varenie bez pokrievky Teplota mlieka: 7 °C Suroviny pridajte do mlieka a zohrievajte za stáleho miešania. Keď mlieko dosiahne cca 90 °C, zvolte odporúčaný stupeň ohrevu a na nízkom stupni nechajte povariť asi 50 min.						

<sup>1</sup> Recept podľa DIN 44550

<sup>2</sup> Recept podľa DIN EN 60350-2

Skúšobné pokrmy	Nádoba	Predhrievanie		Varenie		
		Stupeň ohrevu	Čas trvania (min:s)	Pokrievka	Stupeň ohrevu	Pokrievka
Suroviny: 190 g gul'atozrnnej ryže, 90 g cukru, 750 ml mlieka (obsah tuku 3,5 %) a 1 g soli	Hrniec Ø 16 cm	8.	cca 5:30	Nie	3	Nie
Suroviny: 250 g gul'atozrnnej ryže, 120 g cukru, 1 l mlieka (obsah tuku 3,5 %) a 1,5 g soli	Hrniec Ø 22 cm	8.	cca 5:30	Nie	2.	Nie
<b>Varenie ryže<sup>1</sup></b>						
Teplota vody: 20 °C						
Suroviny: 125 g dlhozrnnej ryže, 300 g vody a štipka soli	Hrniec Ø 16 cm	9	cca 2:30	Áno	2	Áno
Suroviny: 250 g dlhozrnnej ryže, 600 g vody a štipka soli	Hrniec Ø 22 cm	9	cca 2:30	Áno	2	Áno
<b>Pečená bravčová sviečková</b>						
Počiatočná teplota sviečkovej: 7 °C						
Množstvo: 3 bravčové sviečkové, celková hmotnosť cca 300 g, hrúbka 1 cm a 15 g slnečnicového oleja	Panvica Ø 24 cm	9	cca 1:30	Nie	7	Nie
<b>Príprava palaciek<sup>2</sup></b>						
Množstvo: 55 ml cesta na palacinku	Panvica Ø 24 cm	9	cca 1:30	Nie	7	Nie
<b>Fritovanie zmrazených hranolčekov</b>						
Množstvo: 2 l slnečnicového oleja, na jednu porciu: 200 g zmrazených zemiakových hranolčekov, napr. McCain 123 Frites Original	Hrniec Ø 22 cm	9	Kým teplota oleja nedosiahne 180 °C	Nie	9	Nie

<sup>1</sup> Recept podľa DIN 44550<sup>2</sup> Recept podľa DIN EN 60350-2





## Thank you for buying a Bosch Home Appliance!

Register your new device on MyBosch now and profit directly from:

- **Expert tips & tricks for your appliance**
- **Warranty extension options**
- **Discounts for accessories & spare-parts**
- **Digital manual and all appliance data at hand**
- **Easy access to Bosch Home Appliances Service**

Free and easy registration – also on mobile phones:

[www.bosch-home.com/welcome](http://www.bosch-home.com/welcome)

**BOSCH**  
HOME APPLIANCES  
**SERVICE**

## Looking for help? You'll find it here.

Expert advice for your Bosch home appliances, help with problems or a repair from Bosch experts.

Find out everything about the many ways Bosch can support you:

[www.bosch-home.com/service](http://www.bosch-home.com/service)

Contact data of all countries are listed in the attached service directory.

### **Robert Bosch Hausgeräte GmbH**

Carl-Wery-Straße 34

81739 München

GERMANY

[www.bosch-home.com](http://www.bosch-home.com)



**9001576664** (000910)

cs, sk