

Zařízení na přípravu hotdogů

**orava**

**HM-01**

**Návod k obsluze/Záruka**

**CZ**



**CE**

**HM-01**

# Určený účel použití zařízení

Zařízení je určeno výhradně na přípravu, ohřev a vaření potravin, v nádobách určených k přípravě, v rozsahu, který je stanoven technickými a provozními parametry a funkcemi zařízení, bezpečnostními a uživatelskými pokyny a vnějšími vlivy provozního prostředí.

Elektrické spotřebiče ORAVA jsou vyrobeny podle poznatků současného stavu techniky a uznávaných bezpečnostně technických pravidel. Přesto může nesprávným a neodborným používáním nebo používáním v rozporu s určením vzniknout nebezpečí poranění nebo ohrožení života uživatele nebo třetí osoby, resp. poškození zařízení a jiných věcných hodnot.

## 1. VŠEOBECNÉ BEZPEČNOSTNÉ POKYNY A UPOZORNENIA

- Tento dokument obsahuje důležité bezpečnostní pokyny a upozornění pro bezpečný, správný a hospodárny provoz elektrického zařízení. Jejich dodržování pomáhá uživateli vyhnout se rizikům, zvýšit spolehlivost a životnost výrobku.
- V tomto dokumentu je v textových částech použit obecný termín výrobek, jako:  
elektrické zařízení - je jakékoli zařízení používané pro výrobu, přeměnu, přenos, rozvod nebo použití elektrické energie.
- Z hlediska účelu použití elektrické energie bude pojem elektrické zařízení v užším slova smyslu zahrnovat následující kategorie:
  - Elektrické domácí spotřebiče,
  - Informační a komunikační zařízení,
  - Spotřební elektroniku,
  - Osvětlovací zařízení,
  - Elektrické a elektronické nástroje,
  - Hračky a zařízení na sportovní a rekreační účely,
  - Zdravotnické zařízení (pomůcky),
  - Přístroje pro monitorování a kontrolu,
  - Prodejní automaty.

### 1.1 Všeobecné bezpečnostní pokyny

- Před uvedením zařízení do provozu vám doporučujeme pozorně si prostudovat návod k obsluze a zařízení obsluhovat podle stanovených pokynů!
- Bezpečnostní pokyny a upozornění uvedená v tomto návodu nezahrnují všechny možné podmínky a situace, ke kterým může při používání zařízení dojít. Uživatel musí pochopit, že faktorem, který nelze zabudovat do žádného z výrobků, je osobní odpovědnost a opatrnost. Tyto faktory tedy musí být zajištěny uživateli obsluhujícími toto zařízení.

- Nedodržení bezpečnostních pokynů a upozornění výrobce neodpovídá za jakékoliv vzniklé škody na zdraví nebo majetku!
- Návod k obsluze udržujte podle možnosti v blízkosti po celou dobu jeho životnosti. Návod k obsluze vždy uchovávejte spolu se spotřebičem pro jeho použití v budoucnu a použití novými uživateli.
- Zařízení používejte pouze pro zamýšlený účel a způsobem, který je stanovený výrobcem.
- Zařízení je určeno pro používání v domácnosti a v podobných vnitřních prostorách určených k bydlení bez zvláštního zaměření.
- Tento spotřebič je určen kromě použití v domácnosti i na následující způsoby použití:
  - V obchodech, kancelářích a ostatních podobných pracovních prostředích;
  - V hospodářských budovách;
  - V hotelech, motelech a ostatních obytných prostředích;
  - V zařízeních poskytujících nocleh se snídaní.
- Nejde o profesionální zařízení na komerční použití.
- Neměňte technické parametry a vlastnosti zařízení neautorizovanou změnou či úpravou jakékoliv části zařízení.
- Výrobce neodpovídá za škody způsobené během přepravy, nesprávným používáním, poškozením nebo zničením zařízení vlivem nepříznivých povětrnostních podmínek.

## 1.2 Bezpečnost provozního prostředí

- Nepoužívejte zařízení v průmyslovém prostředí ani ve venkovním prostředí!
- Zařízení nevystavujte účinkům:
  - Zdrojů nadměrného tepla nebo otevřeného ohně,
  - Kapající nebo stříkající vody,
  - Vibrací a nadměrného mechanického namáhání,
  - Hmyzu, živočichů a rostlinstva,
  - Agresivních a chemických látek.
- Provozní prostředí zařízení musí být vždy v souladu se stanovenými základními charakteristikami.
- Charakteristiky provozního prostředí:
  1. Teplota okolí:  $+5 \div +40$  °C
  2. Vlhkost:  $5 \div 85\%$
  3. Nadmořská výška:  $\leq 2\ 000$  m
  4. Výskyt vody: občasná kondenzace vody nebo výskyt vodní páry
  5. Výskyt cizích těles: množství a druh prachu jsou nevýznamné
  6. Stupeň ochrany krytem: min. IP20 (zařízení je chráněno před dotykem nebezpečných částí prstem ruky a nechráněné proti účinkům vody)
- Tento stupeň ochrany krytem není označen na výrobku a v technických parametrech uvedených v návodu k obsluze.
- Pokud je stupeň ochrany krytem u výrobku odlišný od stupně IPX0, tento údaj je pak uveden na štítku zařízení, případně i v technických

parametrech návodu k obsluze.

- Ostatní charakteristiky provozního prostředí v domácnosti (mechanické namáhání - rázy a vibrace, výskyt rostlinstva, živočichů, povětrnostních vlivů ...) jsou z hlediska účinku na správné a bezpečné používání elektrických zařízení zanedbatelné.

### 1.3 Elektrická bezpečnost

- Před prvním připojením elektrického spotřebiče do napájecí sítě zkontrolujte, zda síťové napětí uvedené na štítku spotřebiče odpovídá napětí síťové zásuvky v domácnosti.
- Elektrický spotřebič je určen k napájení z elektrické sítě 1/N/PE ~ 230 V 50 Hz.
- Elektrická bezpečnost spotřebiče je zaručena výhradně pouze v případě správného zapojení do elektrické sítě.
- Elektrické zařízení třídy ochrany I jsou vybaveny ochranou proti úrazu elektrickým proudem prostředky ochranného uzemnění neživých částí, které se mohou stát při poruše zařízení nebezpečně živými. Taková zařízení připojujte vždy pouze do řádně nainstalovaných síťových zásuvek, které jsou vybaveny ochranným uzemněním a mají správně připojen vodič ochranného uzemnění.  
Jsou to všechna elektrická zařízení vybavena třívodičovým napájecím přívodem.
- Elektrická zařízení třídy ochrany II jsou vybaveny ochranou proti úrazu elektrickým proudem dvojitou izolací nebo zesílenou izolací nebezpečných živých elektrických částí. Zařízení třídy ochrany II nesmí být vybaveno prostředky pro připojení ochranného uzemnění.  
Jsou to všechna elektrická zařízení vybavena dvouvodičovým napájecím přívodem.
- Elektrická zařízení třídy ochrany III jsou taková zařízení, která jsou napájena pomocí zdroje malého bezpečného napětí (baterií nebo akumulátorem) a nepředstavují z hlediska úrazu elektrickým proudem pro uživatele žádné nebezpečí.
- Pro zajištění zvýšené bezpečnosti proti nebezpečí úrazu elektrickým proudem při používání elektrických spotřebičů laiky se doporučuje nainstalovat do obvodu elektrického napájení pro zásuvky s jmenovitým proudem nepřesahujícím 20 A proudový chránič (RCD) s jmenovitým vybavovacím proudem nepřevyšujícím 30 mA.  
O zajištění bezpečnosti a správnosti elektrické instalace se poraďte s kvalifikovaným elektrikářem.
- Používejte výhradně pouze napájecí kabel se zástrčkou (síťovou šňůru), který byl dodán spolu se zařízením a kompatibilní se síťovou zásuvkou. Použití jiného kabelu může vést k požáru nebo úrazu elektrickým proudem.
- Elektrický spotřebič vždy připojujte do snadno přístupné síťové zásuvky. V případě vzniku provozní poruchy je nutné spotřebič co nejrychleji vypnout a odpojit od síťového napájení.

- Napájecí kabel a síťová vidlice musí vždy zůstat snadno přístupné pro bezpečné odpojení elektrického spotřebiče od napájení z elektrické sítě.
- Napájecí kabel/síťovou šňůru neodpojujte taháním za kabel/šňůru. Odpojení proveďte vytažením přívodu za vidlici napájecího kabelu/síťové šňůry.
- Pokud použijete prodlužovací napájecí kabel, zkontrolujte, zda celkový jmenovitý výkon všech zařízení připojených k prodlužovacímu napájecímu kabelu nepřevyšuje max. proudové zatížení prodlužovacího kabelu.
- Pokud musíte použít prodlužovací napájecí kabel nebo napájecí blok, zajistěte, aby byl prodlužovací napájecí kabel nebo napájecí blok připojen k elektrické zásuvce, a ne k dalšímu prodlužovacímu napájecímu kabelu nebo napájecímu bloku. Prodlužovací napájecí kabel nebo napájecí blok musí být určen pro uzemněné elektrické zástrčky a zapojen do řádně uzemněné elektrické zásuvky.
- Zástrčka napájecího kabelu spotřebiče musí být kompatibilní se síťovou zásuvkou. Nikdy nepoužívejte žádné adaptéry ani jiným způsobem zásuvku neupravujte. Nepoužívejte nevhodné a poškozené zásuvky!
- Abyste předešli elektrickému šoku, připojte napájecí kabely zařízení do řádně uzemněných elektrických zásuvek. Pokud je zařízení vybaveno napájecím kabelem s 3-pólovou zástrčkou, nevyužívejte adaptéry, které nemají uzemňující prvek, ani neodstraňujte zemnicí prvek ze zástrčky nebo adaptéru.
- Neohýbejte, nemačkejte nebo jiným způsobem nevystavujte napájecí kabel/síťovou šňůru spotřebiče působení mechanického namáhání ani vnějším zdrojům tepla. Poškození napájecího kabelu může vést k úrazu elektrickým proudem.
- Při poškození napájecího kabelu spotřebič odpojte od elektrické sítě a dále nepoužívejte.
- Pokud je napájecí kabel/síťová šňůra poškozená, musí ji vyměnit výrobce, jeho servisní služba nebo podobně kvalifikovaná osoba, aby se předešlo nebezpečí úrazu elektrickým proudem.
- Elektrický spotřebič, jakož i napájecí kabel a síťovou zásuvku pravidelně kontrolujte a udržujte v čistotě. Vidlici napájecího kabelu pravidelně odpojujte a podle potřeby čistěte. Znečištění prachem nebo jinými látkami může způsobit narušení izolačního stavu a následně požár.
- Elektrický spotřebič nevystavujte působení vody nebo vlhkému prostředí. Vniknutí vody do spotřebiče zvyšuje riziko úrazu elektrickým proudem. Pokud je napájecí kabel mokrá nebo do spotřebiče vnikla voda, okamžitě jej odpojte od elektrické sítě. Pokud je spotřebič připojen k síťové zásuvce a je to možné, vypněte napájení na

elektrickém jističi ještě před pokusem o odpojení napájení. Pokud vytahujete mokré kabely ze živého zdroje napájení, buďte nanejvýš opatrní.

- Pokud při instalaci (připojování) elektrického zařízení dochází k demontáži ochranných krytů, tak po ukončení instalace nesmí být jeho elektrické části přístupné uživatelům.

#### **1.4 Bezpečnost osob**

- Tento spotřebič je určen k používání a obsluhu osobami bez elektrotechnické kvalifikace - laiky, podle pokynů stanovených výrobcem.
- K obsluze zařízení náleží činnosti, jako je zapínání a vypínání zařízení, uživatelská manipulace a nastavování provozních parametrů, vizuální nebo sluchová kontrola zařízení a uživatelské čištění a údržba.
- Tento spotřebič mohou používat děti od 8 let a osoby se sníženými fyzickými, smyslovými nebo duševními schopnostmi nebo s nedostatkem zkušeností nebo znalostí, pokud jsou pod dozorem nebo dostali pokyny týkající se bezpečného používání spotřebiče a porozuměli nebezpečí, které je s tím spojené.
- Děti si nesmí hrát se spotřebičem.
- Čištění a údržbu uživatelem nesmí provádět děti bez dozoru.
- Během používání a provozu udržujte spotřebič vždy mimo dosah dětí. Nezapomeňte na to, že spotřebič je možné stáhnout i za volně přístupnou síťovou šňůru.
- Při obsluze elektrického spotřebiče vždy dbejte zvýšené opatrnosti! Nepoužívejte elektrický spotřebič, pokud jste nadměrně unavení, pod vlivem léků nebo omamných látek snižujících pozornost a soustředění.
- Nepozornost při obsluze může vést k vážnému zranění.

#### **1.5 Čištění, údržba a opravy**

- Běžné uživatelské čištění a údržbu elektrického spotřebiče provádějte jen doporučeným způsobem. K čištění nepoužívejte rozpouštědla ani drsné čistící předměty. Znečištění a viditelné skvrny od dotyku prstů, resp. rukou je možné vyčistit použitím čistících saponátů, určené speciálně k čištění domácích spotřebičů.
- Pokud elektrický spotřebič nepoužíváte, čistíte jej, nebo když se na spotřebiči vyskytla závada, spotřebič vždy odpojte od napájení z elektrické sítě.
- Elektrické spotřebiče, které se po používání čistí a nejsou určeny k úplnému ani částečnému ponoření do vody nebo jiné kapaliny, chraňte před účinky kapající a/nebo stříkající vody a před ponořením.
- Elektrické domácí spotřebiče stejně jako všechny ostatní technická zařízení podléhají vlivům okolního provozního prostředí a přirozenému opotřebení. Vzhledem k tomu, že na elektrické spotřebiče používané v domácnosti laiky není stanoven právní rámec pravidelné údržby, výrobce doporučuje, aby uživatel nechal spotřebič zkontrolovat a

- odborně vyčistit alespoň 1-krát za rok v odborném servisu.
- Takovým postupem lze dosáhnout udržení bezpečnosti, provozní spolehlivosti a zvýšení doby provozní životnosti zařízení.
  - Elektrický spotřebič nerozebírejte! Spotřebič pracuje s nebezpečným napětím. Z toho důvodu vždy při uživatelské údržbě spotřebič vypněte a odpojte jej z napájecí sítě. V případě poruchy přenechejte opravu autorizovanému servisu.
  - Než zavoláte servis:
    1. Ověřte si, že jestli nejste schopni sami odstranit provozní poruchu postupem popsáním v kapitole „Odstraňování provozních poruch“.
    2. Vypněte a zapněte spotřebič, abyste se přesvědčili, zda se porucha znovu objeví.
    3. Pokud i po uvedených činnostech závada spotřebiče přetrvává, zavolejte nejbližší odborný servis.
  - Elektrický spotřebič nikdy svépomocí neopravujte!
  - Neautorizovaný, nekvalifikovaný a neodborný zásah do elektrického spotřebiče může mít za následek úraz elektrickým proudem nebo jiné vážné zranění.
  - Záruční, ale i pozáruční opravu elektrického spotřebiče svěřte jen příslušnému kvalifikovanému odborníkovi(\*).
- (\*) Příslušný kvalifikovaný odborník: prodejní oddělení výrobce nebo dovozce nebo osoba, která je kvalifikovaná a oprávněna vykonávat tento druh činnosti se schopností vyhnout se všem nebezpečím.



## 2. Speciální bezpečnostní pokyny. Čtěte pozorně!

- Elektrické zařízení je navrženo a vyrobeno takovým způsobem, aby umožňovalo bezpečnou obsluhu a používání osobami bez odborné kvalifikace. I navzdory všem opatřením, které byly výrobcem provedeny pro bezpečné používání, obsluha a používání nesou s sebou určitá zbytková rizika a s nimi spojené možné nebezpečí.
- Pro upozornění na možné nebezpečí byly na zařízení a v průvodní dokumentaci použity následující symboly a jejich význam:



Tento symbol upozorňuje uživatele, že zařízení pracuje s nebezpečným elektrickým napětím. Ze zařízení neodnímejte ochranné kryty.

Při nedodržení bezpečnostních pokynů při používání a obsluze zařízení hrozí:

**Nebezpečí úrazu elektrickým proudem!**

**Nebezpečí vážného zranění nebo ohrožení života!**



Tento symbol upozorňuje uživatele, že při nedodržení bezpečnostních pokynů při používání a obsluze zařízení hrozí:

**Nebezpečí vážného zranění nebo ohrožení života!**

**Nebezpečí poškození zařízení nebo jiné škody na majetku!**



Tento symbol upozorňuje uživatele, že při nedodržení bezpečnostních pokynů při používání a obsluze zařízení hrozí:

**Nebezpečí popálení od horké plochy!**

### Přeprava / Přenášení

- Při přepravě a použití např. přepravního vozíku dbejte na opatrnost při pohybu, aby nedošlo k převrnutí zařízení.
- Zařízení přeppravujte/přenášejte až po důkladné obhlídce prostoru a trasy, které musí být bez překážek.
- Zařízení nikdy nepřenášejte, pokud je v provozní činnosti. Zařízení nepřenášejte pokud je připojeno k síťové zásuvce.

### Pozor!

- Při provozu zařízení se mohou některé povrchy zahřívát. Nedotýkejte se zahřátých povrchů! Zařízení nikdy nepřenášejte, pokud není dostatečně ochlazené - na teplotu okolí.
- Zařízení přenášejte pevným uchopením oběma rukama za spodní okraj podstavy nebo pevných částí jeho těla.
- Při přenášení dbejte na to, aby Vaše ruce a zařízení nebyly vlhké nebo kluzké.
- Pro zachování bezpečnosti (s ohledem na rozměry a hmotnost



zařízení) mohou zařízení přenášet pouze osoby způsobilé a dostatečně fyzicky zdatné.

Hrozí nebezpečí vážného zranění nebo ohrožení života!

Hrozí nebezpečí poškození zařízení!

### **Rozbalení / Obaly**

- Zařízení a příslušenství před jeho uvedením do provozu vybalte a zbavte všechny jeho části zbytků obalových materiálů, etiket a štítků. Obalové materiály odložte na bezpečné místo, především mimo dosah dětí a nezpůsobilých osob, nebo je bezpečně zlikvidujte.

Hrozí nebezpečí vážného zranění!

Hrozí nebezpečí udušení!

### **Kontrola / Uvedení do provozu**

- Zařízení je určeno k přípravě potravin. Proto před jeho uvedením do provozu důkladně očistěte všechny jeho části, podle pokynů uvedených v části Uvedení do provozu resp. Čištění a údržba.
- Zařízení (jeho pohonovou jednotku s elektrickými částmi a ovládacími prvky) a síťovou šňůru se zástrčkou nikdy nečistěte způsobem (pod tekoucí vodou), při němž by mohlo dojít k natečení kapaliny do zařízení.
- Tyto části očistěte pouze vlhkým hadříkem a otřete do sucha nebo nechte uschnout.
- Čištění zařízení provádějte jen tehdy, pokud je vypnuto a odpojeno z napájení z elektrické sítě.
- Doporučujeme provést prvotní i následné pravidelné kontroly zařízení.
- Zařízení nikdy nepoužívejte, pokud je neúplné, poškozené nebo v průběhu přepravy nebo užívání došlo k poškození jakékoliv jeho části.
- Nepoužívejte neoriginální a neúplné části zařízení a jeho příslušenství.

Hrozí nebezpečí vážného zranění!

Hrozí nebezpečí úrazu elektrickým proudem!

### **Umístění / Instalace**

- Zařízení umísťujte pouze na rovné, pevné a stabilní podložky - na kuchyňské pracovní stoly a na části nábytku, vhodné k umístění kuchyňských zařízení.
- Vždy se ujistěte, že místo, na které chcete zařízení umístit, má dostatečný prostor, mechanickou pevnost a vhodné osvětlení.

### **Upozornění!**

- Zařízení nevystavujte působení:
  - přímého slunečního záření, zdrojů a zařízení produkujících teplo,
  - vibrací a mechanického namáhání,
  - nadměrné prašnosti,
  - vody a nadměrné vlhkosti,
  - hmyzu,
  - agresivního vnějšího prostředí.
- Zařízení nepoužívejte a neumísťujte:
  - na nestabilní stoly nebo části nábytku,
  - na nerovný a znečištěný povrch,
  - na těsný okraj stolů nebo částí nábytku,
  - v blízkosti nádob s vodou nebo jinými tekutinami.

- Zařízení nezakrývejte ani částečně. Na zařízení nepokládejte žádné předměty. Nevkládejte a nenechte vnikat do otvorů krytů zařízení cizí tělesa.
- Nezakrývejte otvory krytů určené pro proudění vzduchu. Ventilace vzduchu zajišťuje spolehlivý a bezpečný provoz zařízení.  
Hrozí nebezpečí úrazu elektrickým proudem!  
Hrozí nebezpečí požáru!

### **Varování!**

- Zařízení umísťujte na místo, na které nemohou volně dosáhnout děti.
- Zabraňte tomu, aby děti se zařízením manipulovaly. Zařízení se může na děti převrhnout a způsobit vážné zranění.
- Mechanické poškození (prasknutí nebo zlomení částí a krytů) zařízení může způsobit vážné zranění.  
Hrozí nebezpečí vážného zranění!  
Hrozí nebezpečí poškození zařízení nebo jiných věcných škod!
- Zařízení neumísťujte a nepoužívejte v blízkosti nádob obsahujících vodu. Pokud by zařízení spadlo do vody, nevyjímejte ho! Nejprve vytáhněte vidlici síťové šňůry ze zásuvky a až poté zařízení vyjměte z vody. V takových případech zanechte zařízení na kontrolu do odborného servisu, aby prověřili, zda je bezpečné a funguje správně.  
Hrozí nebezpečí úrazu elektrickým proudem!  
Hrozí nebezpečí elektrického zkratu!

### **Provoz / Dozor**

#### **Upozornění!**

- Toto zařízení musí být používáno pouze s originálními částmi a příslušenstvím.
- Přístroj používejte vždy jen s řádně nasazeným víkem/ krytem příslušné nádoby.
- Před výměnou příslušenství nebo přístupných částí zařízení, před montáží a demontáží a před čištěním a údržbou, zařízení vždy vypněte a napájecí kabel vždy odpojte ze zásuvky.
- Před použitím zařízení se vždy ujistěte, že je zařízení správně sestaveno a žádná z jeho částí není poškozena. Nepoužívejte nesprávně sestavené a poškozené zařízení.  
Hrozí nebezpečí vážného zranění!
- Během používání a provozu mějte zařízení neustále pod dozorem!
- Toto zařízení není určeno k ovládní prostřednictvím programátoru, vnějšího časového spínače nebo dálkového ovládní, protože existuje nebezpečí vzniku požáru, pokud je zařízení zakryto nebo nesprávně umístěno.

- Pokud zařízení necháváte bez dozoru, vždy ho odpojte od napájení z elektrické sítě.
- Před každým připojením zařízení k elektrické síti zkontrolujte, zda je regulátor ovládání (hlavní vypínač) v poloze „0“ (vypnuto).
- Zařízení nezapínejte a nevypínejte zasunutím nebo vytažením síťové šňůry ze zásuvky.
- Zařízení při obvyklém používání vždy nejdříve připojte k napájení do síťové zásuvky a zapněte hlavním vypínačem.
- Po ukončení použití zařízení vypněte hlavním vypínačem a následně vytáhněte síťovou šňůru ze zásuvky.
- Pokud na zařízení nefunguje hlavní vypínač, zařízení nepoužívejte.
- Zařízení je pod nebezpečným napětím, pokud je připojeno síťové napájení.  
Hrozí nebezpečí úrazu elektrickým proudem!  
Hrozí nebezpečí vážného zranění!
- Zařízení obsahuje části, kryty a média, které se při provozu výrazně zahřívají - topné trny, nádoba na ohřev /vaření, horká voda/pára.  
Pozor! HORKÁ PLOCHA/Horká voda/pára.
- Nedotýkejte se rukama ani žádnými částmi těla horkých/zahřátých částí zařízení!
- Při činnosti zařízení může docházet k úniku horké páry z varné nádoby.
- Varnou nádobu nepřepĺňujte nad stanovený objem/ obsah. Při vaření může dojít k vystříknutí horké vody.  
Hrozí nebezpečí popálení (opaření) od horké plochy/ vody/páry!  
Hrozí nebezpečí vážného zranění!

### **Pozor!**

- Po vypnutí zařízení zůstávají topné části ještě určitou dobu horké. Před jakoukoliv další manipulací se zařízením - odložení, resp. uschování, vždy počkejte, až se zařízení zcela ochladí.
- Uvařené/ohřáté potraviny nevyjímejte z nádoby přímo rukama. Na vyjímání potravin používejte vhodné

- kuchyňské náčiní - např. vidličku, kleště apod.
- Síťovou šňůru nesvazujte do svazků. Síťová šňůra musí zůstat přístupná pro bezpečné odpojení zařízení z elektrické sítě.
  - Síťovou šňůru neponechávejte volně viset a neumožněte, aby byla volně dostupná a dosažitelná dětmi.
  - Zařízení nikdy nenechávejte volně přístupné a neodkládejte s volně přístupnou síťovou šňůrou. Děti by mohly zařízení za síťovou šňůru stáhnout.
  - Zařízení neskladujte s omotanou síťovou šňůrou kolem jeho těla. Síťovou šňůru „volně poskládejte“ způsobem, jakým byla poskládaná v originálním obalu od výrobce. Hrozí nebezpečí vážného zranění!
  - Zařízení nikdy nepřetěžujte nad limity stanovené technickými parametry!
  - Nepřekračujte maximální obsah/objem zpracovávaných potravin, naznačený na nádobách nebo doporučený v informacích pro způsob zpracování potravin v tomto návodu. Zařízení nezapínejte, pokud není ve varné nádobě voda.
  - Režim provozu (dobu nepřetržitého provozu/činnosti a dobu přestávky) zařízení vždy rozdělte na doporučené pracovní intervaly a tyto dodržujte podle pokynů.
  - V případě, že během používání zařízení zaznamenáte jakékoli nestandardní projevy (vibrace, zvuky, zápach, kouř ...), zařízení okamžitě vypněte a odpojte od napájení z elektrické sítě. Zařízení nechte zkontrolovat v odborném servisu.
  - Montáž a demontáž zařízení a jeho jednotlivých částí provádějte jen tehdy, pokud je zařízení vypnuto a odpojeno od napájení z elektrické sítě. Hrozí nebezpečí vážného zranění!

- Zařízení a příslušenství vždy bezprostředně po použití důkladně očistěte a zbavte ho všech zbytků zpracovávaných potravin.
- Pokud je součástí zařízení jakákoliv bezpečnostní část/součást (mechanická, elektrická/elektronická), nikdy nevyřazujte tuto část/součást z činnosti! Pokud je bezpečnostní část/součást poškozena nebo nefunkční, zařízení nepoužívejte!
- Bezpečnostní části/součásti nepoužívejte na zapínání, resp. vypínání zařízení.
- Dětem mladším než 3 roky se musí zabránit v přístupu ke spotřebiči, pokud nejsou trvale pod dozorem.
- Děti ve věku od 3 let a mladší 8 let nesmí připojit spotřebič do zásuvky, regulovat ho nebo čistit nebo provést údržbu uživatelem.

### **VÝSTRAHA!**

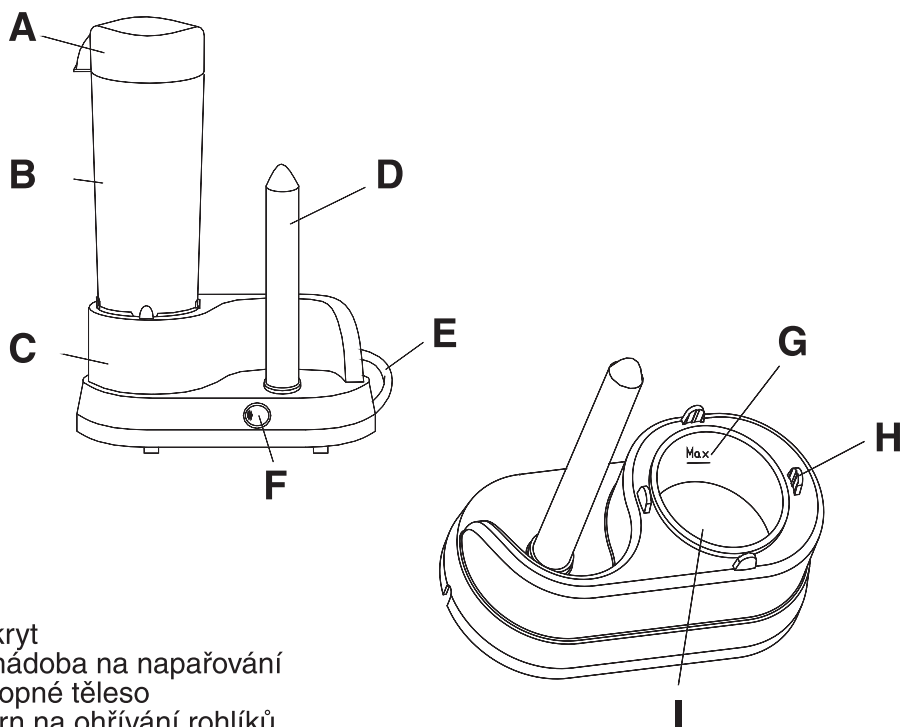
- Některé části tohoto výrobku se mohou stát velmi horkými a mohou způsobit popálení. Zvláštní pozornost věnujte tehdy, pokud jsou přítomny zranitelné osoby nebo děti.
- Nikdy nepodceňujte možné nebezpečí a dbejte zvýšené opatrnosti!!!

## Umístění

- Abyste zajistili vhodnou ventilaci, kolem zařízení ponechtejте dostatek volného prostoru. Minimální volný prostor nad zařízením musí být nejméně 30 cm.  
Z varné nádoby může unikat pára a poškodit předměty nad tímto zařízením.
- Na zařízení nepokládejте žádné předměty.
- Přístroj umístěte do blízkosti snadno přístupné elektrické zásuvky. Nepoužívejte prodlužovací šňůry ani rozdvojky. V případě zpozorování problémů zařízení ihned odpojte od elektrické sítě.

## Popis částí

Zařízení opatrně vybalte z obalového materiálu. Odstraňte všechny případné zbytky obalového materiálu ze zařízení.



- A** kryt
- B** nádoba na napařování
- C** topné těleso
- D** trn na ohřívání rohlíků
- E** síťová šňůra
- F** hlavní vypínač I O II
- G** ryska MAX (Při naplňování vody nepřekračujte tuto úroveň!)
- H** úchyty nádoby
- I** miska na vodu - varná nádoba

# Použití zařízení

## Příprava hotdogů

Můžete si připravit najednou 1 hotdog. Pokud chcete jen vařit párky, nedoporučuje se vařit více než 6 ks nožiček párků najednou.

Před prvním použitím odstraňte veškerý balicí a ochranný materiál.

Zařízení před prvním použitím očistěte podle pokynů uvedených v kapitole Čištění a údržba zařízení.

1. Umístěte zařízení v požadované výšce na rovný a neklouzavý pracovní povrch (stůl, dřez apod.).
2. Naplňte misku na vodu (**I**) vodou po značku MAX (**G**).  
Při naplňování vody nepřekračujte tuto úroveň!
3. Na misku na vodu (**I**) umístěte nádobu na napařování (**B**).  
Osadte ji pevně tak, aby zapadla do úchyty (**H**).  
Před prvním použitím je nutné misku na vodu nejméně jedenkrát vyvařit, pokračujte tedy krokem 4.  
Po varu vodu vyměňte a vraťte se znovu na krok 2.
4. Do nádoby na napařování (**B**) vložte párky (max. 6 nožiček).  
Nádobu na napařování nepřepiňujte. Zařízení by nefungovalo správně a párky by se neohřály.
5. Nasadte kryt (**A**) na nádobu na napařování (**B**).
6. Připojte síťovou šňůru (**E**) do předepsané elektrické zásuvky 230 V ~ 50 Hz s kolíkem ochranného uzemnění.
7. Pro vaření párek hlavní vypínač (**F**) zapněte do polohy I. Po cca 2 minutách dojde k varu vody.
8. Párky jsou připraveny po cca 6 - 8 minutách. Doba přípravy závisí od předešlého uskladnění párků (chladnička nebo mrazák), jejich počtu, hmotnosti, velikosti atd.
9. Z nádoby na napařování (**B**) opatrně sejměte kryt (**A**).  
Pomocí vidličky nebo kleštíček vyjměte párky z nádoby.
10. Pro ohřívání rohlíků hlavní vypínač (**F**) zapněte do polohy II.
11. Na trn na ohřívání rohlíků (**D**) napíchněte pečivo (rohlíky). Spodní koneček rohlíku doporučujeme odříznout.  
**Pozor!** Trn je velmi horký! Nebezpečí popálení!
12. Z trnu na ohřívání rohlíků (**D**) sundejte pečivo a do otvoru v pečivu přidejte kečup, majonézu, hořčici nebo jinou přílohu a poté do ní vložte párky.
13. Na trn na ohřívání pečiva (**D**) napíchněte další pečivo (rohlík) a postup opakujte.
14. Po ukončení provozu vypněte zařízení a odpojte jej z elektrické zásuvky.  
Cca 20 minut nechte zařízení vychladnout a potom jej vyčistěte podle popisu v části Čištění a údržba zařízení.



# Řešení problémů

## Běžné problémy

### V okolí zařízení se sráží pára a sálá z něj teplý vzduch.

Při vaření se může z nádoby odpařovat vlhkost. Většina páry se uvolní po otevření krytu, a proto se může vysrážet v okolí zařízení.

Nejde o poruchu.

### Zařízení jste náhodně zapnuli bez vložených potravin.

Při krátkodobém provozu zařízení bez vložených potravin, resp. bez nalité vody v misce nehrozí její poškození.

Nikdy však takovou činnost neprovádějte záměrně.

Problém	Příčina	Řešení
Zařízení se nezapnulo.	Síťová šňůra není správně zapojena.	Odpojte a po cca 10 sekundách opět připojte síťovou šňůru.
	Je vypnutý jistič.	Zapněte jistič.
	Problém s elektrickou zásuvkou.	Zkuste do zásuvky zapojit jiné zařízení.
Zařízení nehřeje.	Síťová šňůra není správně zapojena.	Odpojte a znovu připojte síťovou šňůru.

Pokud zařízení nepracuje:

- a. Ujistěte se, že je zařízení správně zapojené v elektrické síti. Pokud není, odpojte jej z elektrické sítě, počkejte cca 10 sekund a znovu jej připojte.
  - b. Zkontrolujte rozvodnou skříň s jističi (pojistkami).
- Pokud je vše v pořádku, otestujte zásuvku nějakým jiným zařízením.

# Čištění a údržba zařízení

Odpojte síťovou šňůru z elektrické sítě a zařízení nechejte úplně vychladnout.

## 1. Čištění povrchu zařízení

Zařízení nikdy neponořujte do vody ani do jiné kapaliny!

Pro čištění povrchu přístroje použijte pouze hadřík mírně navlhčený ve slabém roztoku saponátu. Nepoužívejte rozpouštědla ani drsné čisticí prostředky. Mohou poškodit povrchovou úpravu.

## 2. Čištění trnu, misky a nádoby

Trn otřete hadříkem navlhčeným v roztoku saponátu. Nepoužívejte rozpouštědla ani drsné čisticí prostředky.

Nádobu na napařování a misku na vodu a kryt omyjte v teplé vodě a běžně dostupným mycím přípravkem na nádobí. Po umytí je opláchněte v čisté vodě.

Po čištění zařízení a příslušenství důkladně volně vysušte na vzduchu a po vysušení je uložte na místo, kde obvykle bývají uloženy.

# Technické údaje

<b>Model:</b>	HM-01
<b>Napájení:</b>	230 V, 50 Hz
<b>Příkon:</b>	350 W (ohřev párků) cca 15 W (trn na ohřev rohlíků)
<b>Rozměry (š x v x h):</b>	24,5 x 27,2 x 13 cm
<b>Průměr nádoby:</b>	8,4 cm (vnitřní část)
<b>Průměr trnu:</b>	2,5 cm
<b>Hmotnost:</b>	0,77 kg

Právo na změny vyhrazeno!

## Výrobce:

ORAVA retail 1, a.s.  
Seberíniho 2  
821 03 Bratislava  
Slovenská republika

## Distributoři:

ORAVA retail 1, a.s.  
Seberíniho 2  
821 03 Bratislava  
Slovenská republika

ORAVA distribution CZ, s.r.o.  
Ostravská 494  
739 25 Sviadnov  
Česká republika

## LIKVIDACE POUŽITÝCH ELEKTRICKÝCH A ELEKTRONICKÝCH ZAŘÍZENÍ



Symbol na výrobku nebo jeho balení udává, že tento výrobek nepatří do domácího odpadu. Je nutné odnést ho do sběrného místa pro recyklaci elektrického a elektronického zařízení. Zajištěním správné likvidace tohoto výrobku pomůžete zabránit negativním důsledkům na životní prostředí a lidské zdraví, které by jinak byly způsobeny nevhodnou likvidací tohoto výrobku. Podrobnější informace o recyklaci tohoto výrobku zjistíte na příslušném místním úřadě, ve službě pro likvidaci domácího odpadu nebo v obchodě, kde jste výrobek zakoupili.



Tento výrobek odpovídá všem základním požadavkům směrnic EU, které se na něj vztahují.

# Záruční list

Model	Datum prodeje
Adresa	Razítko a podpis prodávajícího

Č.	Datum opravy		Porucha	Razítko, podpis
	Přijetí	Ukončení		