

# Haier

ENGLISH	INSTALLATION AND USER'S MANUAL
POLSKI	INSTRUKCJA OBSŁUGI I INSTALACJI
PORTUGUES	MANUAL DE INSTALAÇÃO E UTILIZADOR
DEUTSCH	INSTALLATIONS- UND BEDIENUNGSANLEITUNG
БЪЛГАРСКИ	РЪКОВОДСТВО ЗА МОНТАЖ И ЕКСПЛОАТАЦИЯ
SPANISH	MANUAL DE INSTALACION Y USO
HRVATSKI	UPUTE ZA UGRADNJU I UPORABU
CZECH	NÁVOD K INSTALACI A POUŽITÍ
SLOVAK	NÁVOD NA INŠTALÁCIU A POUŽITIE
SLOVENŠČINA	NAVODILA ZA MONTAŽO IN UPORABO
ΕΛΛΗΝΙΚΑ	ΕΓΚΑΤΑΣΤΑΣΗ ΚΑΙ ΕΓΧΕΙΡΙΔΙΟ ΧΡΗΣΤΗ
ROMÂNĂ	MANUAL DE INSTALARE ŞI UTILIZARE

# INSTALLATION AND USER'S MANUAL

## **CONTENT**

INTRODUCTION	02
SAFETY PRECAUTION	02
ELECTRICAL INSTALLATION	04
SPECIFICATION	05
INSTALLATION (VENT OUTSIDE)	06
INSTALLATION (VENT INSIDE)	13
DESCRIPTION OF COMPONENTS	14
OPERATION	14
MAINTENANCE	15
TROUBLESHOOTING	16
CONFORMITY WITH DIRECTIVES	16
ENVIRONMENTAL PROTECTION	17

## **INTRODUCTION**

### **Thank you for choosing this cooker hood.**

This instruction manual is designed to provide you with all required instructions related to the installation, use and maintenance of the appliance. In order to operate the unit correctly and safety, please read this instruction manual carefully before installation and usage.

The cooker hood uses high quality materials, and is made with a streamlined design. Equipped with large power electric motor and centrifugal fan, it also provides strong suction power, low noise operation, non-stick grease filter and easy assembly installation.

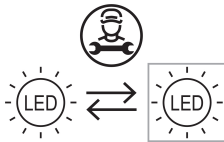
## **SAFETY PRECAUTION**

- Never let the children operate the machine.
- The cooker hood is for home use only, not suitable for barbecue, roast shop and other commercial purpose.
- The cooker hood and its filter should be clean regularly in order to keep in good working condition.
- Clean the cooker hood according to the instruction manual and keep the unit from danger of burning.
- Forbid the direct baking from the gas cooker.
- Please keep the kitchen room a good convection.
- Before connecting this appliance check that the power supply cord is not damaged. A damage supply cord must be replaced by qualified service personnel only.
- There shall be adequate ventilation of the room when the range hood is used at the same time as appliances burning gas or other fuels;
- The air must not be discharged into a flue that is used for exhausting fumes from appliances burning gas or other fuels;
- Regulations concerning the discharge of air have to be fulfilled.
  
- Children should be supervised to ensure that they do not play with the appliance.
- Do not flambé under the range hood.
- The range hood is not intended to be installed over a hob having more than four hob elements

- These shall be adequate ventilation of the room when the range hood is used at the same time as appliances burning gas or other fuels(not applicable to appliances that only discharge the air back into the room);
- the details concerning the method and frequency of cleaning.
- there is a fire risk if cleaning is not carried out in accordance with the instructions;
- do not flame under the range hood;
- CAUTION: Accessible parts may become hot when used with cooking appliances.

### Electrical Shock Hazard

- ~ Only plug this unit into a properly earthed outlet. If in doubt seek advice from a suitably qualified engineer.
- ~ Failure to follow these instructions can result in death, fire, or electrical shock.



The lamp used in this product is not suitable for use in the lighting of a room.

The purpose of this lamp is to provide illumination for using the product.

## Electrical Installation

All installation must be carried out by a competent person or qualified electrician. Before connecting the mains supply ensure that the mains voltage corresponds to the voltage on the rating plate.

### Direct Connection

The appliance must be connected directly to the mains using an omnipolar circuit breaker with a minimum opening of 3mm between the contacts.

The installer must ensure that the correct electrical connection has been made and that it complies with the wiring diagram.

The cable must not be bent or compressed.

Regularly check the power plug and power cord for damage. If the supply cord is damaged, it must be replaced by a special cord or assembly available from the manufacturer or its service agent.

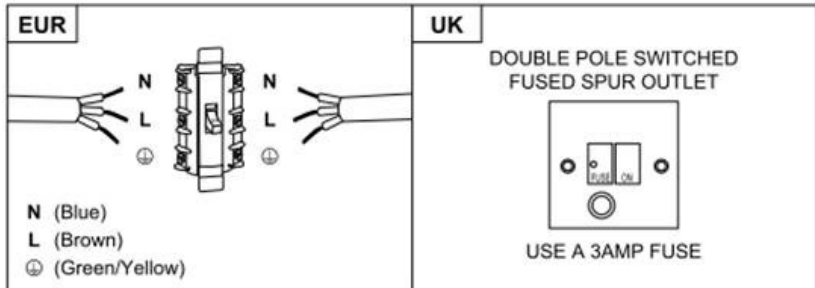
### **WARNING: This is a Class I appliance and MUST be earthed**

This appliance is supplied with a 3 core mains cable coloured as follows:

Brown = L or Live

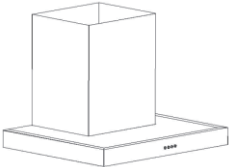
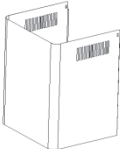
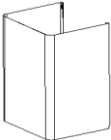

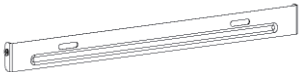
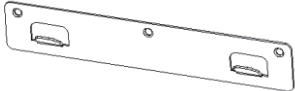





Blue = N or Neutral

Green and Yellow = E or Earth (⊕)



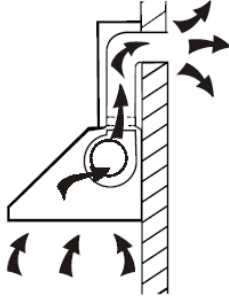
**The fuse must be rated at 3 Amps.**

## Standard Installation Accessories List

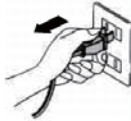
Spec.	Illustration Picture	Qty
Casing		1
Upper Chimney		1
Lower Chimney		1
Lower chimney bracket		1
Upper chimney bracket		1
Hanging Board		1
$\phi 8$ rawl plugs $\phi 8 \times \phi 6$ white color		9
Screws ST4.0×30		9
$\phi 7.2$ screws ST4.0×8		2
Air outlet		1
Carbon filter		2

## **INSTALLATION (wall mounting)**

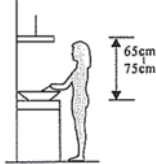
If you have an outlet to the outside, your cooker hood can be connected as below picture by means of an extraction duct (enamel, aluminum, flexible pipe non flammable with an interior diameter of 150mm)



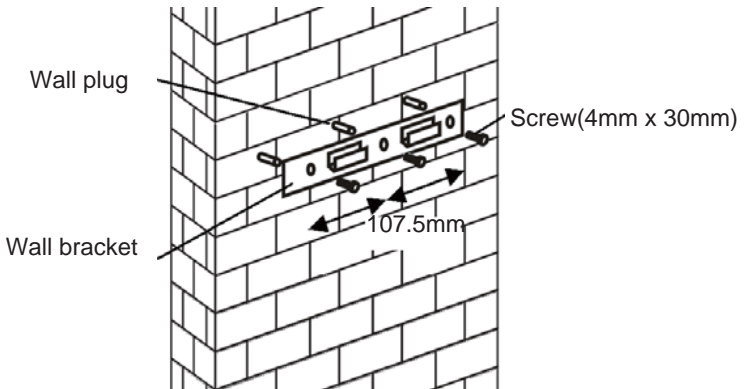
1. Before installation, turn the unit off and unplug it from the outlet.



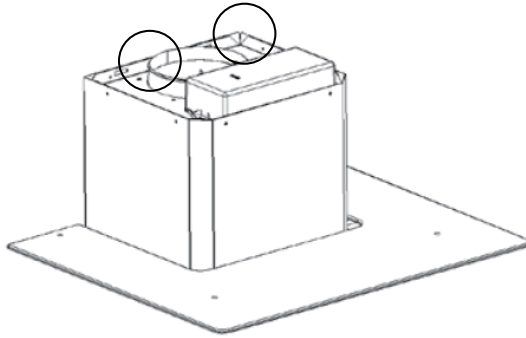
2. The cooker hood should be placed at a distance of 65~75cm above the cooking plane for best effect.



3. Drill 3 x 8mm holes to accommodate the bracket. Screw and tighten the bracket onto the wall with the screws provided.



4. Leave up the cooker hood and hang onto the wall bracket hook.

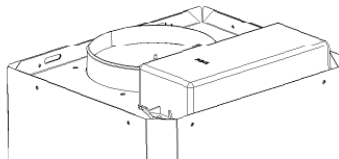


5. Fix the one-way-valve to the air outlet of the cooker hood. Then, attached the exhaust pipe onto the one-way-valve as shown below.

Exhaust pipe



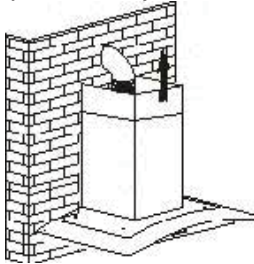
Cooker hood



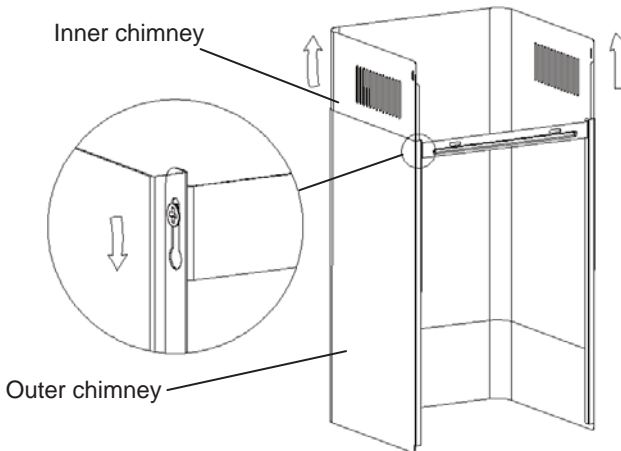


6.

- i. Place the glass in appropriate position on the top the cooker hood.
  - ii. Fix with 4 screws and washer. In order to avoid the glass cracking, please do not tighten the screws too strongly.
- i. By Put the inner chimney into outer chimney .Then pulling out the inner chimney upwards. Adjust to reach the height required.

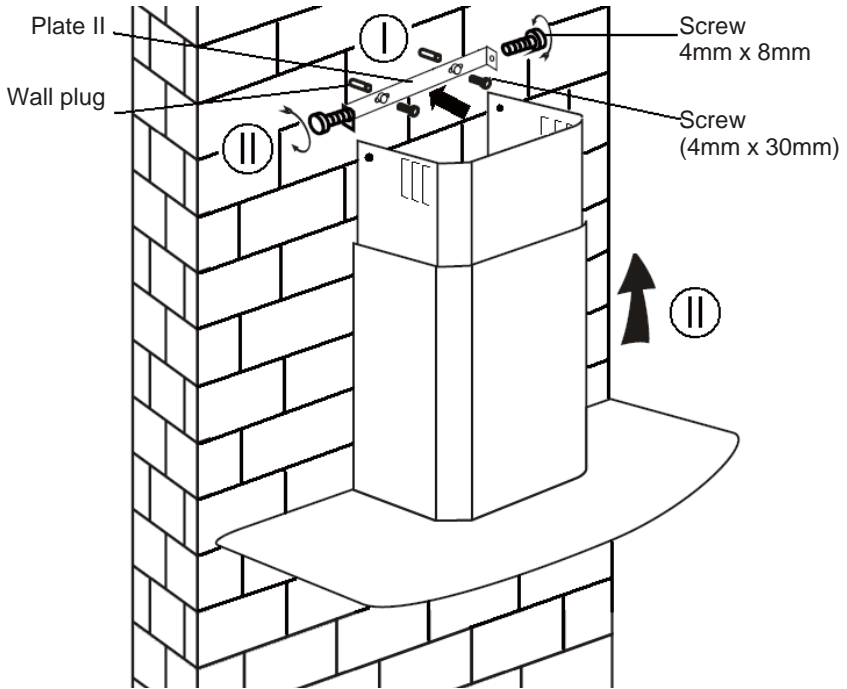


- ii. Sliding the chimney to adjust the chimney height. When the height you required is reached, then hang the fixing hole to the fixing screws as showed in below pictures.

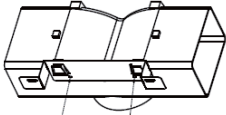
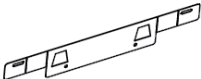





8.

- i. Drill 2 x 8mm holes to accommodate the plate II. Screw and tighten the plate II onto the wall with 2 screws provided.
- ii. Assemble the chimney onto the unit and fix it with 2 screws.



## Standard Installation Accessories List

Spec.	Illustration Picture	Qty
Air Deflector		1
Bracket		1
φ8 rawl plugs φ8×φ6 white color		2
Screws ST4.0×30		2
Screws ST3.5×12		2

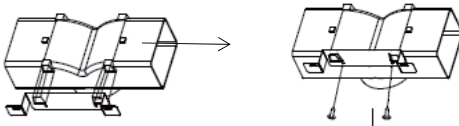
## **INSTALLATION(AIR DEFLECTOR):**

Air deflector is mentioned as included and not optional.

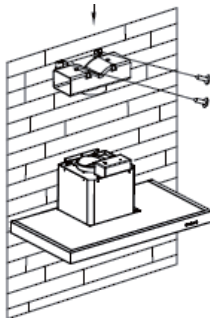
1. Before installation,curve both ends of the bracket as shown below:



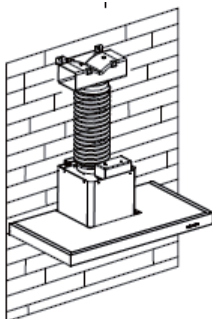
2. Fix the bracket to the T-shaped plastic outlet with 2pcs ST3.5x12mm screws provided.



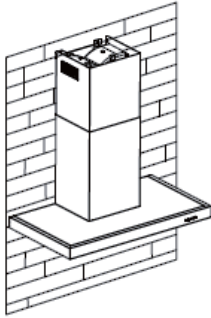
3. Drill 2 holes to accommodate the wall plugs, then screw and tighten the bracket onto the wall with 2pcs ST4x30mm screws provided.



4. Attach the exhaust pipe onto the air outlet of the cooker hood as shown below:



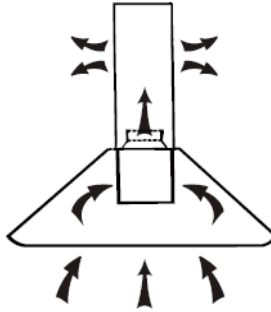
5. Install the chimney to the unit and fix it.



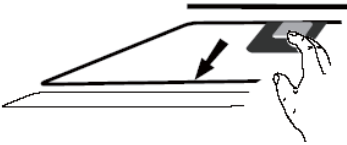
- o “Please kindly be noted: T-shaped plastic outlet and v-flaps can not be used at the same time. You can use them in two ways: 1) Add v-flap on existing outlet; 2) Use T-shaped plastic outlet, no add v-flap.”
- o “Note: The product is provided with v-flap accessory. This accessory is not mandatory for installation, operation and use of the product.”

## **INSTALLATION (VENT INSIDE)**

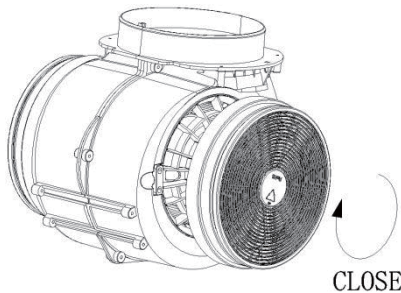
If you do not have an outlet to the outside, exhaust pipe is not required and the installation is similar to the one show in section “INSTALLATION (VENT OUTSIDE)”.



Activated carbon filter can be used to trap odors. In order to install the activated carbon filter, the grease filter should be detached first. Press the lock and pull it downward.



Plug the activated carbon filter into the unit and turn it in clockwise direction. Repeat the same on the other side.



### **NOTE:**

- o *Make sure the filter is securely locked. Otherwise, it would loosen and cause dangerous.*
- o *When activated carbon filter attached, the suction power will be lowere*

## DESCRIPTION OF COMPONENTS

1

2

3

B



## OPERATION

### **STANDBY MODE.**

After plug in, all lighting, system in **STANDBY MODE**.

1

#### **Low Speed button**

It's used for Ventilation on the kitchen. It is suitable for simmering and cooking which do not make much steam.

2

#### **Medium Speed button**

Airflow speed is ideally for ventilation in standard cooking operation.

3

#### **High Speed button**

When high density of smoke or steam produced, press high-speed button for high effective ventilation.

B

#### **Booster function**

This hood has a booster function. To activate the booster, Press

**B** to speed 4, enter into highest speed while the hood is in use and it will increase speed for 5 minutes, before slowing down again.



#### **Light**

**Short press for lighting on & off**

**Quick timer:** Long press the light button hold for 3 seconds, fan speed buttons will flashing & into 5minutes count down, after 5 minutes motor & light will turn off automatic with three Buzzer sound.

## **MAINTENANCE**

Before cleaning switch the unit off and pull out the plug.

### **I. Regular Cleaning**

Use a soft cloth moistened with hand-warm mildly soapy water or household cleaning detergent. Never use metal pads, chemical, abrasive material or stiff brush to clean the unit.

### **II. Monthly Cleaning for Grease Filter**

*ESSENTIAL: Clean the filter every month can prevent any risk of fire.*

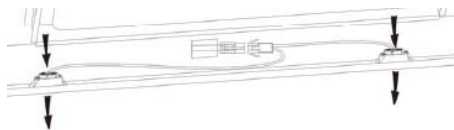
The filter collects grease, smoke and dust..... so the filter is directly affecting the efficiency of the cooker hood. If not cleaned, the grease residue (potential flammable) will saturate on the filter. Clean it with household cleaning detergent.

### **III. Annual Cleaning for Activated Carbon Filter**

Apply SOLELY to unit that installed as a recirculation unit (not vented to the outside). This filter traps odors and must be replaced at least once a year depending on how frequent the cooker hood used.

### **IV. Changing a light bulb**

Remove the screws on the glass, take off the hood glass. Find the bulb that requires replacement, you will find it located in the light fixture which is inside the exposed section of the canopy.



Disconnect the light wiring point and remove the bulb holders and wiring from the hood. Important: It's not possible to replace the bulbs individually, it will be necessary to obtain the bulbs, bulb holders and wiring as a complete part. (LED light: MAX 1.5W)

Fit the replacement bulbs, bulb holders and wiring in the same manners as the originals. Then reconnect the light wiring point.



Refit the hood glass and fasten the glass screws. Make sure the screws are fully tightened.

## **TROUBLESHOOTING**

<b>Fault</b>	<b>Cause</b>	<b>Solution</b>
Light on, but fan does not work	The fan blade is jammed.	Switch off the unit and repair by qualified service personnel only.
	The motor is damaged.	
Both light and fan do not work	Halogen light bulb burn.	Replace the bulb with correct rating.
	Power cord looses.	Plug in to the power supply again.
Serious Vibration of the unit	The fan blade is damaged.	Switch of the unit and repair by qualified service personnel only.
	The fan motor is not fixed tightly.	Switch off the unit and repair by qualified service personnel only.
	The unit is not hung properly on the bracket.	Take down the unit and check whether the bracket is in proper location.
Suction performance not good	Too long distance between the unit and the cooking plane	Readjust the distance to 65-75cm

## **CUSTOMER ASSISTANCE SERVICE**

If you cannot identify the cause of the operating anomaly, switch off the appliance and contact the Assistance Service.

PRODUCT SERIAL NUMBER. Where can I find it?

It is important you to inform the Assistance Service of your product code and its serial number (a 16 character code which begins with the number 3); this can be found on the guarantee certificate or on the data plate located on the appliance.

It will help to avoid wasted journeys to technicians, thereby (and most significantly) saving the corresponding callout charges.

This appliance is marked according to the European directive 2012/19/EU on Waste Electrical and Electronic Equipment (WEEE).

WEEE contains both polluting substances (which can cause negative consequences for the environment) and basic components (which can be re-used). It is important to have WEEE subjected to specific



treatments, in order to remove and dispose properly all pollutants, and recover and recycle all materials.

Individuals can play an important role in ensuring that WEEE does not become an environmental issue; it is essential to follow some basic rules:

WEEE should not be treated as household waste;

WEEE should be handed over to the relevant collection points managed by the municipality or by registered companies. In many countries, for large WEEE, home collection could be present.

In many countries, when you buy a new appliance, the old one may be returned to the retailer who has to collect it free of charge on a one-to-one basis, as long as the equipment is of equivalent type and has the same functions as the supplied equipment.

# INSTRUKCJA OBSŁUGI I INSTALACJI

## **SPIS TREŚCI**

WPROWADZENIE	19
ŚRODKI OSTROŻNOŚCI	19
INSTALACJA ELEKTRYCZNA	21
SPECYFIKACJA TECHNICZNA	22
INSTALACJA (OBIEG OTWARTY)	23
INSTALACJA (OBIEG ZAMKNIĘTY)	30
OPIS FUNKCJI PANELU STEROWANIA	31
DZIAŁANIE	31
KONSERWACJA	32
ROZWIĄZYWANIE PROBLEMÓW	33
OCHRONA ŚRODOWISKA	33

## **WPROWADZENIE**

### **Dziękujemy za wybranie tego okapu kuchennego.**

Niniejsza instrukcja obsługi zawiera wszystkie niezbędne wskazówki związane z instalacją, użytkowaniem i konserwacją urządzenia.

W celu prawidłowej obsługi urządzenia i zapewnienia bezpieczeństwa, przed instalacją i rozpoczęciem użytkowania należy uważnie przeczytać instrukcję obsługi.

Okap kuchenny został wykonany z materiałów wysokiej jakości i posiada minimalistyczny kształt. Został wyposażony jest w silnik elektryczny o dużej mocy oraz wentylator promieniowy, które zapewniają dużą moc ssania i cichą pracę, a także filtr przeciwłuszczowy z nieprzywierającą powłoką. Jest łatwy w montażu.

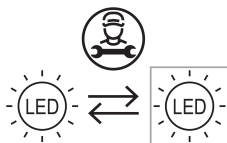
## **ZASADY BEZPIECZEŃSTWA**

- ~ Nie wolno pozwalać dzieciom na obsługiwanie urządzenia.
- ~ Okap kuchenny jest przeznaczony wyłącznie do użytku domowego; nie nadaje się do stosowania nad grillem, opiekaczem czy do celów komercyjnych.
- ~ Aby utrzymać okap kuchenny w dobrym stanie, obudowa i filtr powinny być regularnie czyszczone.
- ~ Okap kuchenny należy czyścić zgodnie z instrukcją obsługi i zabezpieczyć go przed działaniem płomieni.
- ~ Należy bezwzględnie chronić okap przed wysoką temperaturą płyty gazowej.
- ~ Zadbaj o dobrą wentylację w pomieszczeniu kuchennym.
- ~ Przed podłączeniem urządzenia sprawdzić, czy przewód zasilający nie jest uszkodzony. Uszkodzony przewód zasilający może wymienić wyłącznie wykwalifikowany personel serwisu technicznego.
- ~ Należy zapewnić odpowiednią wentylację pomieszczenia, gdy w tym samym czasie co okap kuchenny używane jest inne urządzenie spalające gaz lub inne paliwo;
- ~ Wylot okapu nie może być podłączony do komina, który jest używany do odprowadzania spalin z urządzeń spalających gaz lub inne paliwa;
- ~ Należy zapewnić zgodność z przepisami dotyczącymi odprowadzania powietrza.
- ~ Z niniejszego urządzenia mogą korzystać dzieci w wieku pow. 8 r.ż. oraz osoby o ograniczonych zdolnościach fizycznych, sensorycznych lub umysłowych lub nieposiadające doświadczenia i wiedzy, pod warunkiem, że znajdują się pod nadzorem lub otrzymały instrukcje dotyczące bezpiecznego korzystania z urządzenia i rozumieją związane z tym zagrożenia.
- ~ Dzieci powinny znajdować się pod ciągłym nadzorem, aby mieć pewność, że nie bawią się urządzeniem.
- ~ Pod okapem nie wolno flambirować potraw.
- ~ Okap kuchenny nie jest przeznaczony do montażu nad płytą kuchenną posiadającą więcej niż cztery elementy grzewcze.

- ~ W pomieszczeniu należy zapewnić odpowiednią wentylację, gdy okap kuchenny jest używany w tym samym czasie, co urządzenia spalające gaz lub inne paliwa (nie dotyczy tylko okapów odprowadzających powietrze z powrotem do pomieszczenia);
- ~ Należy przestrzegać instrukcji dotyczących metod i częstotliwości czyszczenia.
- ~ Nieprzestrzeganie instrukcji czyszczenia może doprowadzić do wybuchu pożaru.
- ~ Nie używać otwartego ognia pod okapem.
- ~ **ZACHOWAJ OSTROŻNOŚĆ:** Dostępne części mogą się nagrzewać pod wpływem działania innych urządzeń do gotowania.

### **Zagrożenie związane z porażeniem prądem elektrycznym**

- ~ Podłączać urządzenie tylko do prawidłowo uziemionego gniazdka. W razie wątpliwości należy zasięgnąć porady fachowca z odpowiednimi uprawnieniami.
- ~ Nieprzestrzeganie powyższych wskazówek może spowodować śmierć, pożar lub porażenie prądem.



Lampa zastosowana w tym produkcie nie nadaje się do oświetlenia pomieszczenia.

Zadaniem tej lampy jest zapewnienie oświetlenia podczas użytkowania produktu.

## Instalacja elektryczna

Cała instalacja musi być wykonana przez kompetentną osobę lub wykwalifikowanego elektryka. Przed podłączeniem zasilania sieciowego upewnij się, że napięcie sieciowe odpowiada napięciu na tabliczce znamionowej.

### Bezpośrednie podłączenie do zasilania

Urządzenie należy podłączyć bezpośrednio do zasilania za pomocą wyłącznika wielobiegunowego z minimalnym odstępem 3 mm między stykami.

Instalator musi upewnić się, że połączenie elektryczne wykonano prawidłowo, i że jest ono zgodne ze schematem elektrycznym. Kabel nie może być zgięty ani przygnieciony.

Regularnie sprawdzaj wtyczkę i przewód zasilający pod kątem uszkodzeń. Jeśli przewód zasilający jest uszkodzony, należy go wymienić na specjalny przewód lub zestaw dostępny u producenta lub jego przedstawiciela serwisowego.

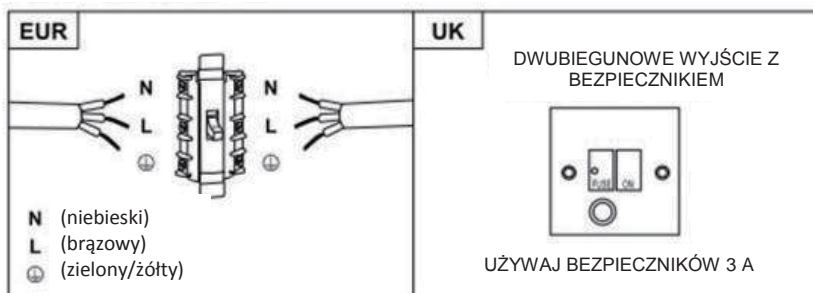
### **OSTRZEŻENIE: Urządzenie należy do Klasy I i MUSI być uziemione**

Urządzenie jest dostarczane z 3-żyłowym kablem zasilającym, żyłami w następujących kolorach:

Brązowy = L lub pod napięciem

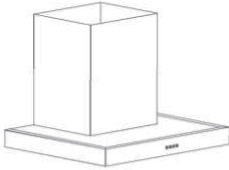

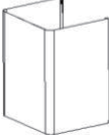

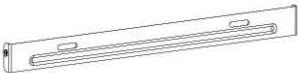






Niebieski = N lub neutralny

Zielony i żółty = E lub inaczej ochronny (⏚)



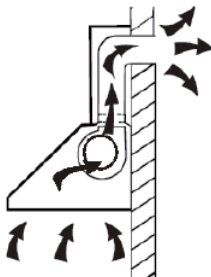
**Bezpiecznik musi mieć wartość znamionową 3 A.**

## Lista standardowych akcesoriów instalacyjnych

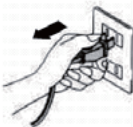
Część	Ilustracja	Ilość
Obudowa		1
Górny przewód kominowy		1
Dolny przewód kominowy		1
Wspornik dolnego przewodu kominowego		1
Wspornik górnego przewodu kominowego		1
Płytki wieszakowa		1
Kołki rozporowe $\varnothing 8/6$ mm białe		9
Wkręty ST4.0×30		9
Wkręty $\varnothing 7.2$ mm ST4.0×8		2
Wylot powietrza		1
Filtr węglowy		2

## **INSTALACJA (montaż ścienny) (OBIEG OTWARTY)**

Jeśli posiadasz możliwość odprowadzenia powietrza na zewnątrz, okap kuchenny można podłączyć w sposób pokazany poniżej, tj. za pomocą przewodu wentylacyjnego (emaliowanego, z aluminium lub w formie elastycznej rury z materiału niepalnego o średnicy wewnętrznej 150 mm).



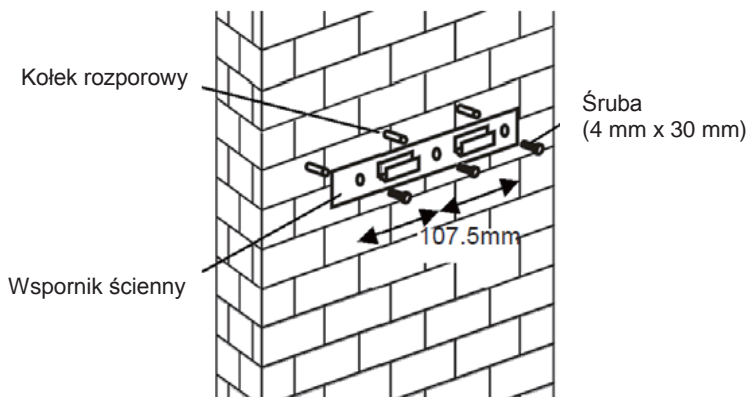
1. Przed instalacją wyłącz urządzenie i wyjmij wtyczkę z gniazdka.



2. Aby uzyskać najlepszą skuteczność, okap kuchenny powinien być umieszczony w odległości 65 ~ 75 cm nad płytą do gotowania.

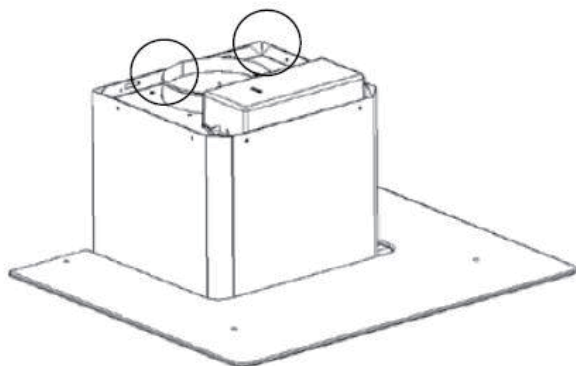


3. Wywierć 3 otwory o średnicy 8 mm pod wspornik. Przykręć i mocno dociśnij wspornik do ściany za pomocą dostarczonych śrub.





4. Podnieś okap i zawieś go na haku ściennym.

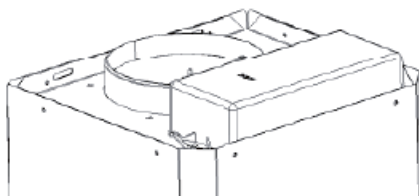


5. Przymocuj klapę zwrotną do wylotu powietrza. Następnie przymocuj rurę do klapy zwrotnej, tak jak pokazano poniżej.

Rura

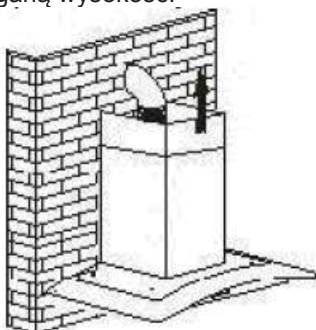


Okap kuchenny

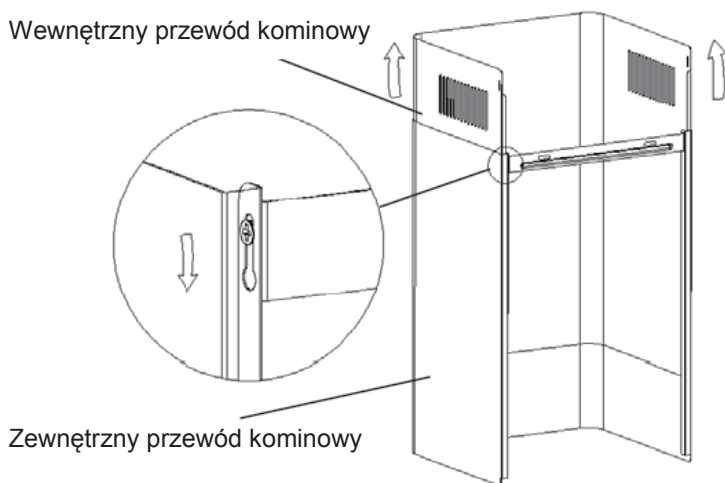


6.

- i. Umieść szklany element w odpowiedniej pozycji na górze okapu.
- ii. Zamocuj go za pomocą 4 śrub i podkładek. Aby uniknąć pęknięcia szkła, nie należy zbyt mocno dokręcać śrub.
- iii. Włóż wewnętrzny przewód kominowy do zewnętrznego przewodu kominowego. Następnie pociągnij wewnętrzny przewód kominowy do góry. Ustaw wymaganą wysokość.

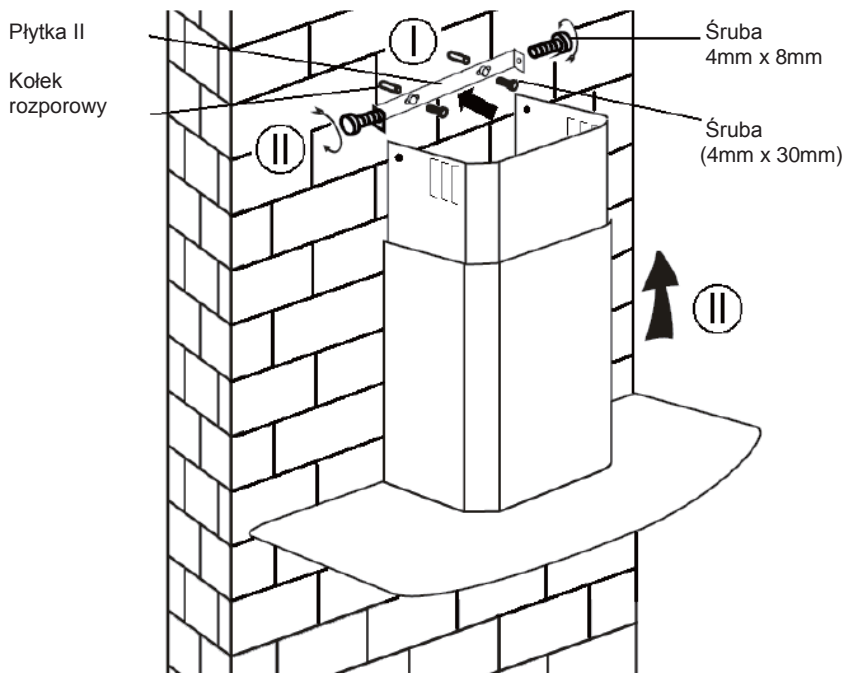


- iv. Przesuwaj przewód kominowy w celu regulacji wysokości. Po osiągnięciu wymaganej wysokości dokręć śruby mocujące, jak pokazano na ilustracji poniżej.

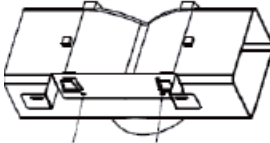
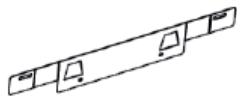





8.

- i. Wywierć 2 otwory o  $\varnothing$  8 mm pod płytę II. Przykręć i dokręć płytę II do ściany za pomocą 2 dostarczonych kołków rozporowych.
- ii. Zamontuj komin na płytce i przymocuj 2 śrubami.



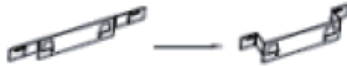
## Lista standardowych akcesoriów instalacyjnych

Część	Ilustracja	Ilość
Deflektor		1
Wspornik		1
Kołki rozporowe ø8/6 mm białe		2
Wkręty ST4.0×30		2
Wkręty ST3.5×12		2

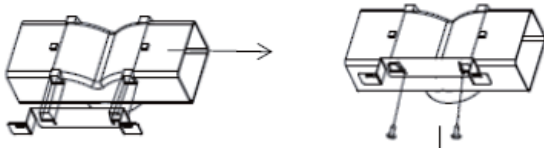
## **INSTALACJA DEFLEKTORA**

Deflektor jest dołączony do urządzenia, a jego instalacja nie jest opcjonalna.

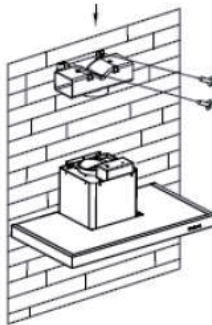
1. Przed montażem wygnij oba końce wspornika, jak pokazano poniżej:



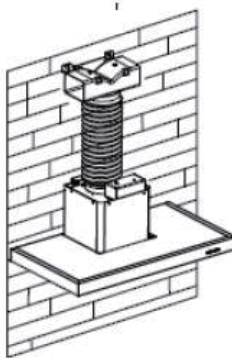
2. Zamocuj wspornik do plastikowego wylotu w kształcie litery T za pomocą 2 dostarczonych śrub ST3,5x12mm



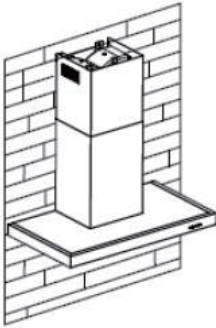
3. Wywierć 2 otwory pod kołki rozporowe, a następnie przykręć i dokręć wspornik do ściany za pomocą 2 dostarczonych śrub ST4x30mm



4. Zamocuj rurę na wylocie powietrza z okapu, jak pokazano poniżej:



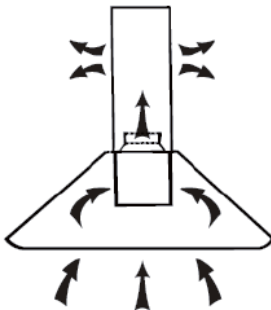
5. Zamontuj przewód kominowy na urządzeniu i zamocuj go.



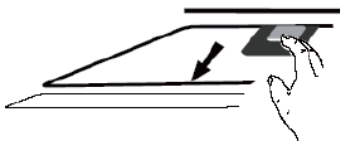
- Uwaga: Trójnik z tworzywa sztucznego i kłapa szczelna zwrotna nie mogą być zamontowane jednocześnie. Możesz użyć tych elementów na dwa sposoby: 1) Zamontuj kłapę szczelną zwrotną na istniejącym wylocie powietrza; 2) Użyj trójnika z tworzywa sztucznego nie instalując kłapy szczelnej zwrotnej.
- Uwaga: Produkt jest dostarczany z kłapą szczelną zwrotną. Element ten nie musi być zainstalowany, alby urządzenie działało w prawidłowy sposób.

## INSTALACJA (OBIEG ZAMKNIĘTY)

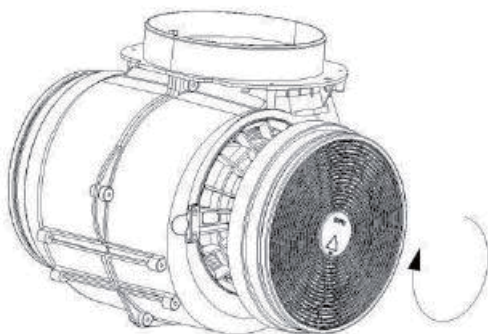
Jeśli nie posiadasz odprowadzania powietrza na zewnątrz pomieszczenia, rura wentylacyjna nie jest potrzebna, choć montaż przebiega podobnie do pokazanego w sekcji „INSTALACJA (OBIEG OTWARTY)”.



Do wychwytywania zapachów może być wykorzystany filtr węglowy. Aby zainstalować filtr zawierający węgiel aktywny, najpierw należy odłączyć filtr przeciwtłuszczowy. Naciśnij blokadę i pociągnij w dół.



Podłącz filtr węglowy do urządzenia i obróć go w kierunku zgodnym z ruchem wskazówek zegara. Powtórz to samo po drugiej stronie.



KIERUNEK ZAMYKANIA

### UWAGA:

- Upewnij się, że filtr został bezpiecznie zablokowany. W przeciwnym razie się poluzować i zagrazić bezpieczeństwu.
- Po podłączeniu filtra z węglem aktywnym moc ssania będzie niższa.

## OPIS FUNKCJI PANELU STEROWANIA

1      2      3      B      

### DZIAŁANIE

#### **TRYB CZUWANIA.**

Po podłączeniu całe oświetlenie, system w **TRYBIE GOTOWOŚCI**.

- 1 **Przycisk niskiej prędkości**  
Służy do wentylacji w kuchni. Nadaje się do gotowania na wolnym ogniu i gotowanie, które nie wytwarza dużej ilości pary.
  - 2 **Przycisk średniej prędkości**  
Prędkość przepływu powietrza idealnie nadaje się do wentylacji podczas standardowego gotowania.
  - 3 **Przycisk wysokiej prędkości**  
Gdy powstaje duża gęstość dymu lub pary, naciśnij przycisk szybkiego przełączania, aby uzyskać wysoką efektywną wentylację.
- B Booster funkcja**  
Za aktywację Booster funkcje, pritisnite **B** za odabir brzine 4, napa će raditi najvećom brzinom 5 minuta, nakon čega se vraća na uobičajenu brzinu.



#### **Światło**

#### **Krótką prasa do oświetlenia na &off**

**Szybki timer:** przytrzymaj przycisk światła i przytrzymaj przez 3 sekundy, przyciski prędkości wentylatora będą migać i odliczać do 5 minut, po 5 minutach silnik i światło wyłączą się automatycznie z trzema dźwiękami brzęczyka



## **KONSERWACJA**

Przed czyszczeniem wyłącz urządzenie i wyciągnij wtyczkę z gniazdka.

### **I. Codzienne czyszczenie**

Używaj miękkiej szmatki zwilżonej letnią wodą z niewielkim dodatkiem mydła lub domowego środka czyszczącego. Nigdy nie używaj do czyszczenia urządzenia metalowych gąbek, środków chemicznych i materiałów ściernych ani ostrych szczotek.

### **II. Comiesięczne czyszczenie filtra przeciwtłuszczowego**

**WAŻNE:** Czyść filtr co miesiąc, aby wyeliminować ryzyko pożaru.

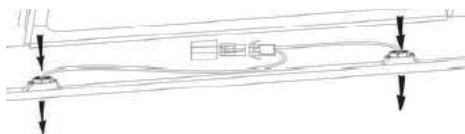
Filtr zbiera tłuszcz, dym i kurz - ma więc bezpośredni wpływ na wydajność okapu kuchennego. Jeśli nie zostanie oczyszczony, pozostałości tłuszczu (potencjalnie łatwopalne) nagromadzą się na filtrze. Oczyść go za pomocą domowego detergentu do czyszczenia.

### **III. Coroczne czyszczenie filtra węglowego**

Dotyczy WYŁĄCZNIE urządzeń, które zostały zainstalowane jako urządzenie recyrkulacyjne (nie odprowadzające powietrza na zewnątrz). Filtr ten zatrzymuje zapachy i należy go wymieniać co najmniej raz w roku, w zależności od częstotliwości używania okapu kuchennego.

### **IV. Wymiana żarówki**

Odkręć śruby na szybie, zdejmij szybę z okapu. Znajdź żarówkę, która wymaga wymiany; znajdziesz ją w oprawie, która znajduje się wewnątrz odsłoniętej części daszka.



Odłącz punkt podłączenia kabla i wyjmij oprawki żarówek i przewody z maski.

**Ważne:** wymiana pojedynczych żarówek nie jest możliwa, konieczne będzie zakupienie żarówek, oprawek i okablowania w zestawie. (Światło LED: MAX 1,5 W)

Zamontuj nowe żarówki, oprawki żarówek i okablowanie w taki sam sposób jak oryginały. Następnie podłącz ponownie kabel.

Ponownie załóż szybę okapu i przykręć śruby. Upewnij się, że śruby są dobrze dokręcone.

## **ROZWIĄZYWANIE PROBLEMÓW**

<b>Usterka</b>	<b>Przyczyna</b>	<b>Rozwiązanie</b>
Światło świeci, ale wentylator nie działa	Łopatką wentylatora jest zablokowana.	Wyłącz urządzenia - naprawa może być wykonana wyłącznie przez wykwalifikowany personel serwisowy.
	Silnik jest uszkodzony.	
Zarówno światło, jak i wentylator nie działają	Żarówka jest przepalona	Wymień żarówkę na właściwą.
	Przewód zasilający jest poluzowany.	Podłącz ponownie do źródła zasilania.
Poważne wibracje urządzenia	Łopatką wentylatora jest uszkodzona.	Wyłącz urządzenia - naprawa może być wykonana wyłącznie przez wykwalifikowany personel serwisowy.
	Silnik wentylatora nie jest solidnie zamocowany.	Wyłącz urządzenia - naprawa może być wykonana wyłącznie przez wykwalifikowany personel serwisowy.
	Urządzenie nie jest prawidłowo zawieszona na wsporniku.	Zdejmij urządzenie i sprawdź, czy wspornik znajduje się we właściwym miejscu.
Wydajność ssania nie jest dobra	Zbyt duża odległość między urządzeniem a płytą grzewczą	Ponownie ustaw odległość na 65-75 cm

## **SERWIS TECHNICZNY DLA KLIENTA**

Jeśli nie możesz zidentyfikować przyczyny nieprawidłowego działania urządzenia, wyłącz je i skontaktuj się z serwisem technicznym.

**NUMER SERYJNY PRODUKTU.** Gdzie mogę to znaleźć?

Serwis techniczny wymaga podania kodu produktu i jego numeru seryjnego (16-cyfrowy kod rozpoczynający się cyfrą 3); można go znaleźć na karcie gwarancyjnej lub na tabliczce znamionowej umieszczonej na urządzeniu.

Pomoże to uniknąć marnowania czasu na podróże techników, i (co najważniejsze) obniży opłaty za wezwanie.

## **OCHRONA ŚRODOWISKA**

Niniejsze urządzenie jest oznakowane zgodnie z europejską dyrektywą 2012/19/UE w sprawie zużytego sprzętu elektrycznego i elektronicznego (en.WEEE).



WEEE obejmuje zarówno substancje zanieczyszczające (mogące powodować negatywne skutki dla środowiska), jak i podstawowe komponenty (które mogą być ponownie wykorzystane). Ważne jest poddanie WEEE określonej obróbce w celu usunięcia i właściwej utylizacji wszystkich zanieczyszczeń oraz odzyskania i recyklingu wszystkich materiałów.

Osoby fizyczne mogą odegrać ważną rolę w zapewnieniu, że WEEE nie stanie się problemem środowiskowym; konieczne jest przestrzeganie kilku podstawowych zasad:

WEEE nie powinien być traktowany jako odpad z gospodarstwa domowego;

WEEE należy przekazać do odpowiednich punktów zbiórki zarządzanych przez gminę lub zarejestrowane firmy. W wielu krajach w przypadku WEEE o dużych gabarytach możliwy jest odbiór z domu .

W wielu krajach przy zakupie nowego urządzenia stare urządzenie można zwrócić sprzedawcy, który musi je bezpłatnie odebrać na zasadzie odbioru indywidualnego, o ile sprzęt jest tego samego typu i spełnia te same funkcje jak dostarczony sprzęt.

# MANUAL DE INSTALAÇÃO E UTILIZADOR

## **CONTEÚDOS**

APRESENTAÇÃO .....	36
PRECAUÇÃO DE SEGURANÇA .....	36
Instalação Elétrica.....	38
INSTALAÇÃO (montagem mural).....	40
INSTALAÇÃO (DEFLETOR DE AR): .....	45
INSTALAÇÃO (VENTILAÇÃO INTERNA) .....	47
DESCRIÇÃO DOS COMPONENTES .....	48
MANUTENÇÃO .....	49
RESOLUÇÃO DE PROBLEMAS .....	50
SERVIÇO DE ASSISTÊNCIA AO CLIENTE .....	50

## **APRESENTAÇÃO**

### **Obrigado por ter escolhido este exaustor.**

Este manual de instruções foi desenhado para fornecer todas as instruções necessárias relacionadas com a instalação, utilização e manutenção do aparelho. Para operar a unidade corretamente e em segurança, leia este manual de instruções atentamente antes da instalação e utilização.

O exaustor utiliza materiais de alta qualidade e é fabricado com um design aerodinâmico. Equipado com motor elétrico de grande potência e ventilador centrífugo, fornece grande potência de sucção, operação de baixo ruído, filtro de gordura antiaderente e facilidade de montagem.

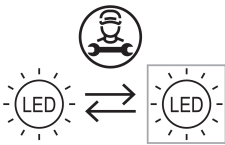
## **PRECAUÇÃO DE SEGURANÇA**

- Não deixe uma criança mexer na máquina.
- O exaustor é apenas para uso doméstico, não é apropriado para churrasqueiras, charcutarias ou outros usos comerciais.
- O exaustor e o seu filtro de malha devem ser limpos regularmente para manter o aparelho em boas condições de funcionamento.
- Limpe o exaustor de acordo com o manual de instruções e evite assim o risco de ocorrência de queimaduras.
- Não cozinhe diretamente no fogão a gás. Mantenha uma boa convecção na cozinha.
- Antes de ligar este aparelho, verifique se o cabo de alimentação não está danificado. Um cabo de alimentação danificado deve ser substituído apenas por pessoal de serviço qualificado.
- Deve existir ventilação adequada quando o exaustor for usado ao mesmo tempo que os aparelhos que queimam gás ou outros combustíveis;
- A descarga do ar não deve ser para um tubo usado para exaustão de fumo de aparelhos que queimam gás ou outros combustíveis;
- Os regulamentos relativos a descarga de ar devem ser cumpridos.
- As crianças devem ser supervisionadas para garantir que não brincam com o equipamento.
- Não flamejar alimentos por baixo do exaustor.
- O exaustor não se destina a ser instalado sobre uma placa com mais de quatro elementos de fogão
  - Estes devem ter ventilação adequada da sala quando o exaustor é usado ao mesmo tempo que aparelhos que queimam gás ou outros combustíveis (não aplicável a aparelhos que apenas descarregam o ar de volta para a sala);

- detalhes relativos ao método e à frequência da limpeza.
- existe risco de incêndio se a limpeza não for realizada de acordo com as instruções;
- não faça chamas debaixo do exaustor;
- CUIDADO: As peças acessíveis podem ficar quentes quando usadas com aparelhos de cozinha.

### **Perigo de choque elétrico**

- Ligue esta unidade a uma tomada devidamente ligada à terra. Em caso de dúvida, procure a ajuda de um engenheiro qualificado.
- O não cumprimento destas instruções pode resultar em morte, incêndio ou choque elétrico.



A lâmpada usada neste produto não é adequada para uso na iluminação de uma sala.

O objetivo desta lâmpada é fornecer iluminação para uso do produto.

## Instalação Elétrica

Todo o trabalho de instalação deve ser realizado por um técnico ou por um eletricista qualificado. Antes de fazer a ligação à corrente elétrica, deve assegurar-se de que a tensão elétrica corresponde à tensão indicada na placa de identificação.

### Ligação Direta

O aparelho deve ser ligado diretamente à rede elétrica utilizando um disjuntor omnipolar com uma abertura mínima de 3 mm entre os contactos.

O instalador deve garantir que foi efetuada uma ligação elétrica correta e em conformidade com o esquema de cablagem.


O cabo não deve ser dobrado ou comprimido.

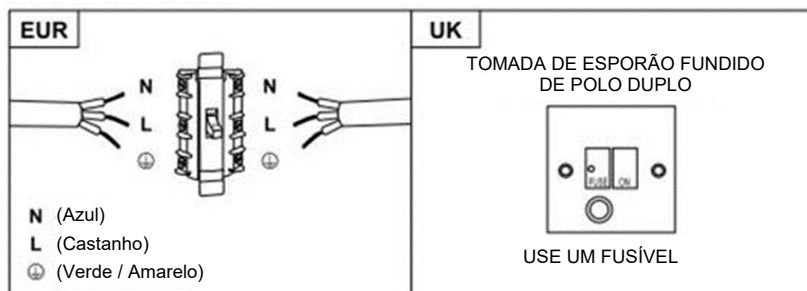
Verifique regularmente se a ficha e o cabo de alimentação apresentam danos. Se o cabo de alimentação estiver danificado, deve ser substituído por um cabo especial ou conjunto disponível no fabricante ou no seu agente de serviço.

**AVISO: Este aparelho é de Classe I e DEVE ser ligado à terra** Este aparelho é fornecido com um cabo de rede de 3 núcleos colorido da seguinte forma:

Castanho = L ou Vivo

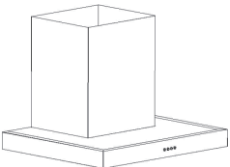
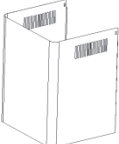
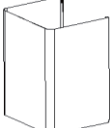

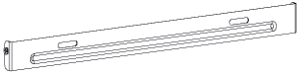
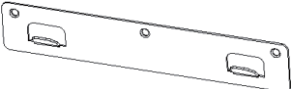





Azul = N ou Neutro

Verde e Amarelo = E ou Terra 



O fusível deve ser classificado em 3 Amps.

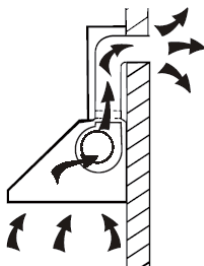
## Lista de Acessórios de Instalação Padrão

Especif.	Imagem de Ilustração	Qty.
Revestimento		1
Chaminé Superior		1
Chaminé Inferior		1
Suporte inferior da chaminé		1
Suporte superior da chaminé		1
Placa suspensa		1
Ø8 Buchas de Ø8x Ø6 de cor branca		9
Parafusos ST4.0x30		9
Ø7.2screws ST4.0x8		2
Saída de ar		1
Filtro de carbono		2



## **INSTALAÇÃO (montagem mural)**

Se tiver uma saída para o exterior, o exaustor pode ser ligado como na imagem abaixo através de uma conduta de extração (esmalte, alumínio, tubo flexível não inflamável com um diâmetro interno de 150 mm)



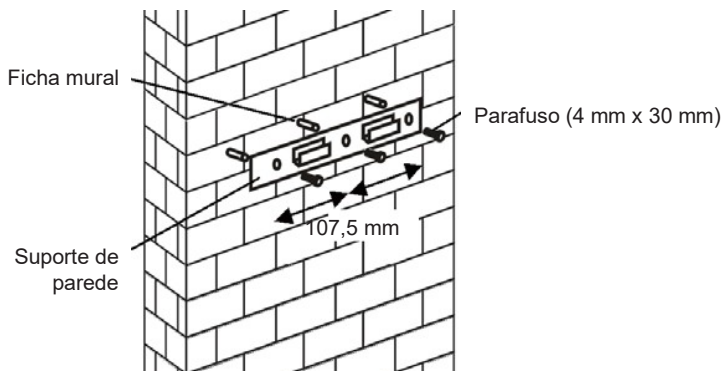
1. Antes da instalação, desligue a unidade da tomada.



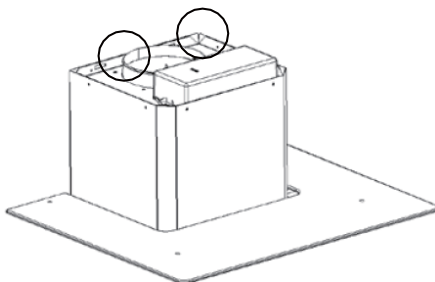
2. O exaustor deve ser colocado a uma distância de 65~75cm acima da superfície de cozedura para um funcionamento melhor.



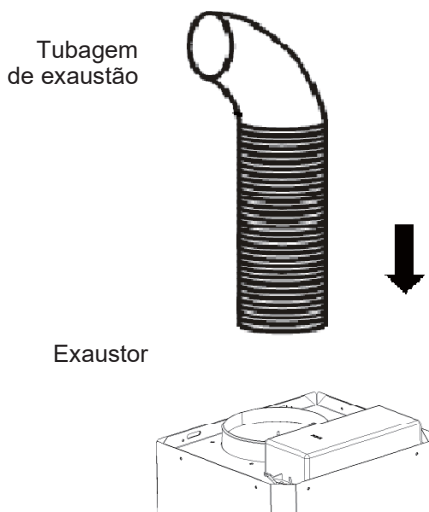
3. Faça furos de 3 x 8 mm para acomodar o suporte. Aparafuse e aperte o suporte na parede com os parafusos fornecidos.



4. Coloque o exaustor e pendure no gancho do suporte de parede.

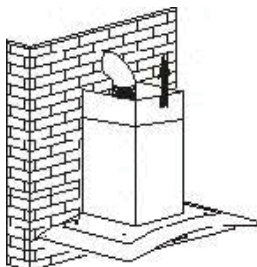


5. Fixe a válvula unidirecional à saída de ar do exaustor. De seguida, prenda o tubo de escape na válvula unidirecional, como mostrado abaixo.

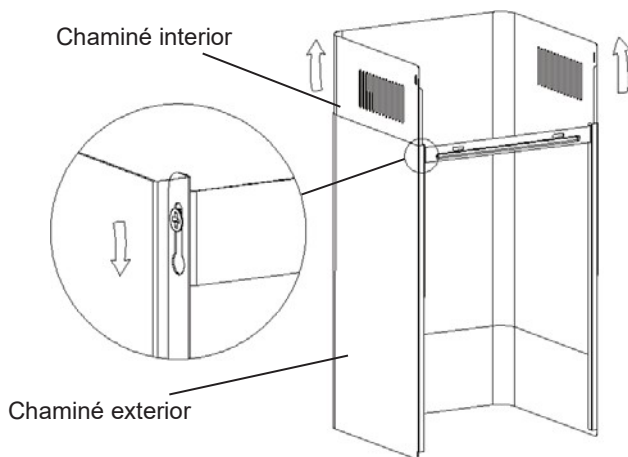


- 6.
- Coloque o copo na posição apropriada na parte superior do exaustor.
  - Fixe com 4 parafusos e anilha. Para evitar que o vidro quebre, não aperte demasiadamente os parafusos.

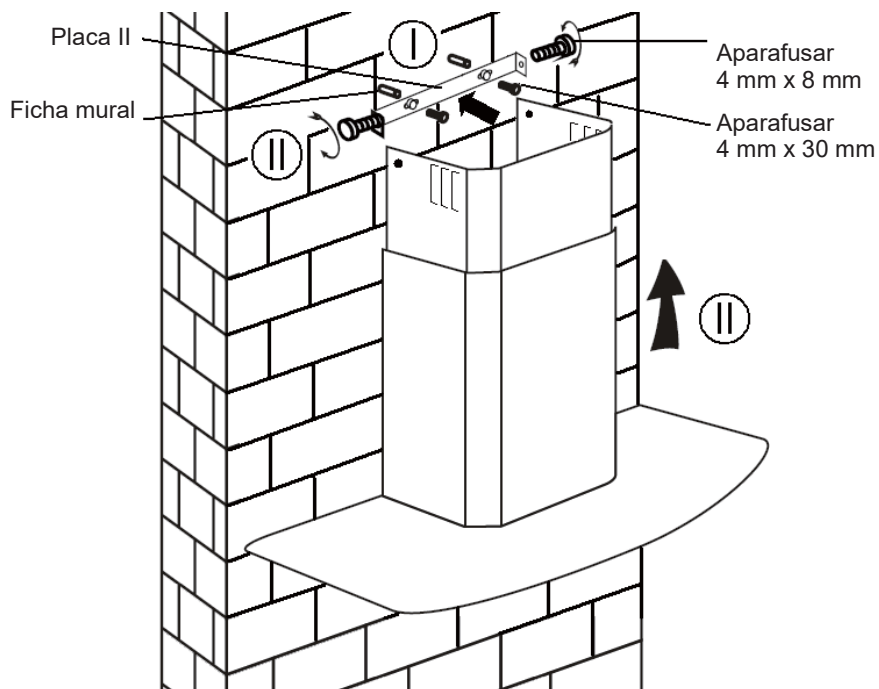
- 7.
- Coloque a chaminé interior na chaminé exterior. De seguida, puxe a chaminé interior para cima. Ajuste para atingir a altura necessária.



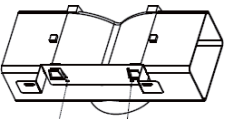
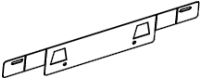



- Deslize a chaminé para ajustar a altura da chaminé. Quando a altura necessária for atingida, pendure o orifício de fixação nos parafusos de fixação, como mostrado nas imagens abaixo.



- 8.
- i. Faça furos de 2 x 8 mm para acomodar a placa II. Aparafuse e aperte a placa II na parede com 2 parafusos fornecidos.
  - ii. Monte a chaminé na unidade e fixe-a com 2 parafusos.



## Lista de Acessórios de Instalação Padrão

Especif.	Imagem de Ilustração	Qtd.
Defletor de ar		1
Suporte		1
Ø8 buchas de Ø8×Ø6 de cor branca		2
Parafusos ST4.0×30		2
Parafusos ST3.5×12		2

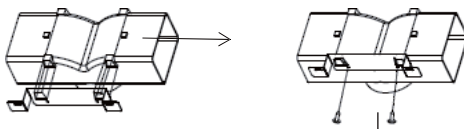
## **INSTALAÇÃO (DEFLETOR DE AR):**

O defletor de ar é mencionado como incluído e não opcional.

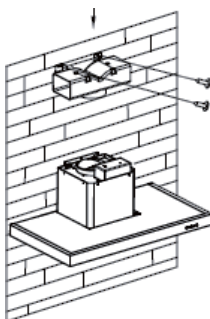
1. Antes da instalação, dobre ambas as extremidades do suporte conforme mostrado abaixo:



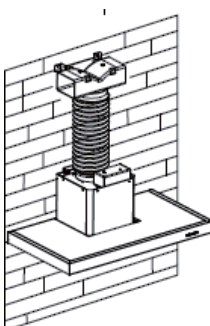
2. Fixe o suporte na saída de plástico em forma de T com os 2 parafusos ST3.5X12 mm fornecidos.



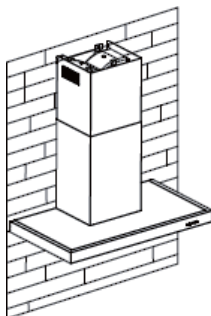
3. Faça 2 furos para acomodar as buchas de parede e, de seguida, aparafuse e aperte o suporte na parede com os 2 parafusos ST 4x30 mm fornecidos.



4. Ligue o tubo de exaustão na saída de ar do exaustor, conforme mostrado abaixo:



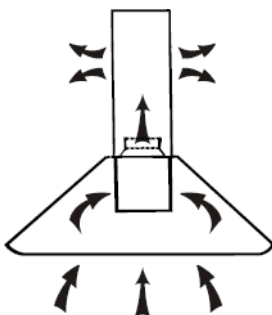
5. Instale a chaminé na unidade e fixe-a.



- o “Atenção: A saída de plástico em forma de T e as abas em V não podem ser usadas ao mesmo tempo. Pode tentar usá-las de duas formas: 1) Adicione a aba em V na saída existente; 2) Use a saída de plástico em forma de T, sem adicionar a aba em V.”
- o “Nota: O produto é fornecido com acessório v-flap. Este acessório não é obrigatório para instalação, operação e utilização do produto.”

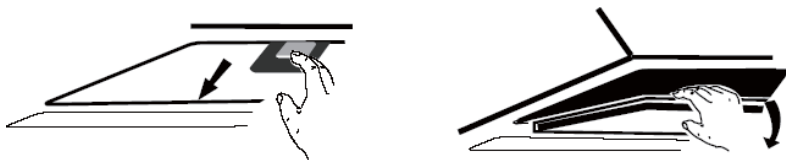
## **INSTALAÇÃO (VENTILAÇÃO INTERNA)**

Se não tiver uma saída para o exterior, o tubo de exaustão não é necessário e a instalação é semelhante à mostrada na secção “INSTALAÇÃO (VENTILAÇÃO EXTERNA)”.

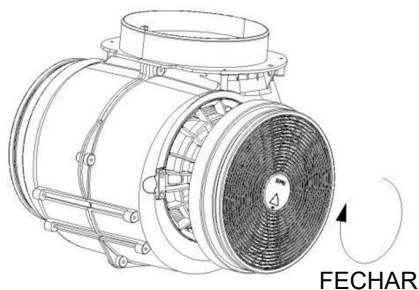


O filtro de carvão ativado pode ser usado para capturar odores.

Para instalar o filtro de carvão ativado, deve retirar primeiro o filtro de gordura. Pressione o bloqueio e puxe-o para baixo.



Ligue o filtro de carvão ativado na unidade e rode-o para a direita. Repetir o mesmo do outro lado.



### **NOTA:**

- o *Verifique se o filtro está bem bloqueado. Caso contrário, pode soltar-se e ser perigoso.*
- o *Quando o filtro de carvão ativado estiver colocado, a potência de sucção será inferior.*



## DESCRIÇÃO DOS COMPONENTES

1

2

3

B



## OPERAÇÃO

### **MODO DE ESPERA.**

Após conectar, toda a iluminação, sistema no modo **STANDBY**.

1

#### **Botão de baixa velocidade**

É usado para ventilação na cozinha. É apropriado para ferver e cozimento que não produz muito vapor.

2

#### **Botão de velocidade média**

A velocidade do fluxo de ar é ideal para ventilação na operação padrão de cozimento.

3

#### **Botão de alta velocidade**

Quando houver alta densidade de fumaça ou vapor, pressione o botão de alta velocidade para obter uma ventilação eficaz.

B

#### **Função Booster**

Esta chaminé tem função booster. Para a ativar, pressione

**B** para a velocidade 4, a chaminé vai entrar na velocidade máxima/extra e ficará assim por 5 minutos, altura em que vai abrandar novamente para a velocidade em que estava anteriormente.



#### **Leve**

**Pressão curta para a iluminação no e off**

**Temporizador rápido:** pressione e segure o botão de luz por 3 segundos, os botões de velocidade do ventilador piscarão e em 5 minutos de contagem regressiva, após 5 minutos o motor e a luz desligarão automaticamente com três sons de campainha

# **MANUTENÇÃO**

Antes de limpar, desligue a unidade da tomada elétrica.

## **I. Limpeza regular**

Use um pano macio humedecido com água morna e sabão ou detergente de limpeza doméstica. Nunca use peças metálicas, produtos químicos, materiais abrasivos ou escovas rígidas para limpar a unidade.

## **II. Limpeza mensal do filtro de gordura**

*IMPORTANTE: Limpar o filtro todos os meses pode evitar o risco de incêndio.*

O filtro recolhe gordura, fumo e poeira... por isso o filtro afeta diretamente a eficiência do exaustor. Se não for limpo, os resíduos de gordura (potencial inflamável) saturam no filtro. Limpe-o com detergente doméstico.

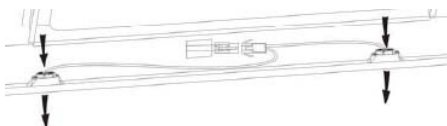
## **III. Limpeza anual do filtro de carvão ativado**

Aplica-se APENAS para unidades instaladas como unidades de recirculação (não ventilada para o exterior). Este filtro retém odores e deve ser substituído pelo menos uma vez por ano

dependendo da frequência de utilização do exaustor.

## **IV. Trocar uma lâmpada**

Retire os parafusos do vidro, retire o vidro do exaustor. Encontre a lâmpada a substituir na luminária que está no interior da secção exposta da cobertura.



Desligue o ponto de cablagem da luz e retire os suportes das lâmpadas e a cablagem do exaustor. Importante: Não é possível substituir as lâmpadas individualmente, será necessário adquirir as lâmpadas, suportes de lâmpadas e cablagem como uma parte completa. (Lâmpada LED: MAX 1.5W)

Encaixe as lâmpadas, os suportes das lâmpadas e a cablagem da mesma forma que as originais. Em seguida, volte a ligar o ponto de cablagem da lâmpada.

Volte a colocar o vidro do exaustor e aperte os parafusos do vidro. Certifique-se de que os parafusos estão totalmente apertados.

## **RESOLUÇÃO DE PROBLEMAS**

<b>Falha</b>	<b>Causa</b>	<b>Solução</b>
Luz acesa, mas o ventilador não funciona	A pá do ventilador está encravada.	Desligar a unidade e reparar apenas por pessoal qualificado.
	O motor está danificado.	
A lâmpada e o ventilador não funcionam	Lâmpada de halogéneo queimada.	Substitua a lâmpada com a classificação correta.
	Perdas do cabo de alimentação.	Ligue novamente a fonte de alimentação.
Vibração séria da unidade	A pá do ventilador está danificada.	Desligar a unidade e reparar apenas por pessoal qualificado.
	O motor do ventilador não está bem apertado.	Desligar a unidade e reparar apenas por pessoal qualificado.
	A unidade não está pendurada corretamente no suporte.	Retire a unidade e verifique se o suporte está no local correto.
O desempenho de sucção não é bom	Distância muito longa entre a unidade e a superfície de cozedura	Reajuste a distância para 65-75cm

## **SERVICO DE ASSISTÊNCIA AO CLIENTE**

Se não conseguir identificar a causa da avaria de funcionamento, desligue o aparelho e contacte o Serviço de Assistência.

**NÚMERO DE SÉRIE DO PRODUTO** Onde posso encontrá-lo?

É importante informar o Serviço de Assistência sobre o código de produto e do número de série (um código de 16 caracteres que começa com o número 3); isto pode ser encontrado no certificado de garantia ou na chapa de características no aparelho.

Isto ajudará a evitar visitas perdidas aos técnicos e desta forma (e de maneira mais significativa) poupar as cobranças das chamadas correspondentes.

Este equipamento está marcado em conformidade com a Diretiva Europeia 2012/19/UE sobre Resíduos Elétricos e Equipamento Eletrónico (REEE).

REEE contém substâncias poluentes (que podem trazer consequências negativas para o ambiente) e componentes básicos (que podem ser reutilizados). É importante que os REEE sejam submetidos a tratamentos específicos, para remover e eliminar adequadamente todos os poluentes e recuperar e reciclar todos os materiais.



As pessoas desempenham um papel importante para garantir que os REEE não representem um problema ambiental; para isso, é essencial que sejam cumpridas algumas regras básicas:

Os REEE não devem ser tratados como lixo doméstico;

Os REEE devem ser entregues nos pontos de recolha adequados administrados pelo município ou por empresas registadas. Em muitos países, para grandes REEE, pode estar disponível recolha doméstica.

Em muitos países, quando é comprado um aparelho novo, o antigo pode ser devolvido ao retalhista, que deve proceder à recolha gratuitamente, desde que o equipamento seja de tipo equivalente e tenha as mesmas funções do equipamento fornecido.

# INSTALLATIONS- UND BEDIENUNGSANLEITUNG

## **INHALT**

SICHERHEITSVORKEHRUNGEN.....	53
ELEKTRISCHE INSTALLATION.....	55
INSTALLATION (Wandmontage).....	57
INSTALLATION (LUFTFÜHRUNG).....	62
INSTALLATION (ENTLÜFTUNG INNEN) .....	64
BESCHREIBUNG DER BAUTEILE.....	65
BETRIEB .....	65
INSTANDHALTUNG .....	66
FEHLERBEHEBUNG.....	67
KUNDENDIENST.....	67

## **EINFÜHRUNG**

**Vielen Dank, dass Sie sich für diese Dunstabzugshaube entschieden haben.**

Diese Bedienungsanleitung soll Ihnen alle notwendigen Anweisungen zur Installation, Verwendung und Wartung des Gerätes geben. Um das Gerät ordnungsgemäß und sicher zu betreiben, lesen Sie bitte diese Bedienungsanleitung vor der Installation und Verwendung sorgfältig durch. Die Dunstabzugshaube besteht aus hochwertigen Materialien und ist in einem schlanken Design ausgeführt. Sie ist mit einem leistungsstarken Elektromotor und Radialventilator ausgestattet, bietet zudem eine starke Saugleistung, einen geräuscharmen Betrieb, einen Antihaft-Fettfilter und lässt sich einfach montieren.

## **SICHERHEITSVORKEHRUNGEN**

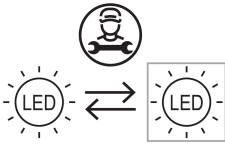
- Lassen Sie niemals Kinder die Maschine bedienen.
- Die Dunstabzugshaube ist nur für den häuslichen Gebrauch vorgesehen und nicht für andere Zwecke wie Grillpartys, Feinkostgeschäfte oder eine gewerbliche Nutzung geeignet.
- Die Dunstabzugshaube und ihr Filter müssen regelmäßig gereinigt werden, damit sie einwandfrei funktionieren.
- Reinigen Sie die Dunstabzugshaube gemäß Bedienungsanleitung und bewahren Sie das Gerät vor Verbrennungsgefahr.
- Das Gerät ist nicht für die Anwendung mit einem Gaskochfeld vorgesehen. Bitte sorgen Sie für eine gute Belüftung in der Küche.
- Vergewissern Sie sich vor dem Anschluss dieses Gerätes, dass das Netzkabel nicht beschädigt ist. Ein beschädigtes Netzkabel darf nur von qualifiziertem Servicepersonal ausgetauscht werden.
- Es muss eine ausreichende Belüftung des Raumes gewährleistet sein, wenn die Abzugshaube gleichzeitig

mit Geräten zur Verbrennung von Gas oder anderen Brennstoffen verwendet wird.

- Die Luft darf nicht in einen Rauchabzug geleitet werden, der zur Absaugung von Rauch aus Geräten zur Verbrennung von Gas oder anderen Brennstoffen verwendet wird.
- Vorschriften über den Luftaustritt sind zu erfüllen.
- Kinder sollten beaufsichtigt werden, um sicherzugehen, dass sie nicht am Gerät herumspielen.
- Flambieren Sie nicht unter der Dunstabzugshaube.
- Die Dunstabzugshaube ist nicht für die Installation über einem Kochfeld mit mehr als vier Kochstellen vorgesehen.
- Diese müssen eine ausreichende Belüftung des Raums gewährleisten, wenn die Dunstabzugshaube gleichzeitig mit Geräten verwendet wird, die Gas oder andere Brennstoffe verbrennen (gilt nicht für Geräte, die nur die Luft zurück in den Raum leiten).
- Einzelheiten zur Art und Häufigkeit der Reinigung.
- Es besteht Brandgefahr, wenn die Reinigung nicht vorschriftsmäßig durchgeführt wird.
- Flambieren Sie nicht unter der Dunstabzugshaube.
- **ACHTUNG:** Während des Betriebs können zugängliche Teile des Kochgeräts heiß werden.

### **Stromschlaggefahr**

- Schließen Sie dieses Gerät nur an eine ordnungsgemäß geerdete Steckdose an. Lassen Sie sich im Zweifelsfall von einem entsprechend qualifizierten Ingenieur beraten.
- Bei Nichtbeachtung dieser Anweisung besteht die Gefahr schwerer oder sogar tödlicher Verletzungen oder eines Brandes.



Die in diesem Produkt verwendete Lampe ist nicht für die Beleuchtung eines Raumes geeignet.

Der Zweck dieser Lampe ist die Beleuchtung für die Verwendung des Produkts.

## ELEKTRISCHE INSTALLATION

Alle Installationen müssen von einer kompetenten Person oder einem qualifizierten Elektriker durchgeführt werden. Stellen Sie vor dem Anschluss des Netzteils sicher, dass die Netzspannung der Spannung auf dem Typenschild entspricht.

### Direkter Anschluss

Das Gerät muss mit einem allpoligen Trennschalter mit einer Mindestöffnung von 3 mm zwischen den Kontakten direkt an das Netz angeschlossen werden.

Der Installateur muss sicherstellen, dass die korrekte elektrische Verbindung hergestellt wurde und dem Schaltplan entspricht.

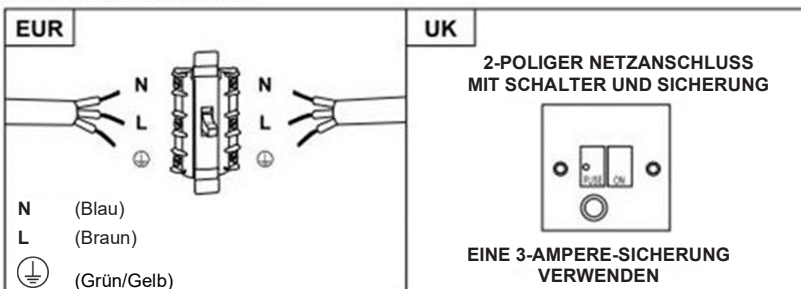
Das Kabel darf weder geknickt noch gequetscht werden.

Überprüfen Sie regelmäßig den Netzstecker und das Netzkabel auf Beschädigungen. Ein beschädigtes Netzkabel darf nur durch ein Spezialkabel ausgetauscht werden, das entweder beim Händler oder bei seinem technischen Kundendienst erhältlich ist.

**WARNUNG: Dies ist ein Gerät der Klasse I und MUSS geerdet werden.** Dieses Gerät wird mit einem 3-adrigen Netzkabel geliefert, das wie folgt gefärbt ist:  
Braun = L oder Live (spannungsführend)

Blau = N oder Neutral

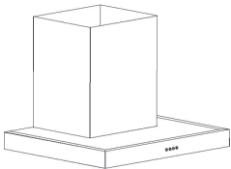
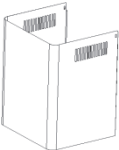
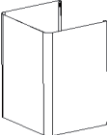

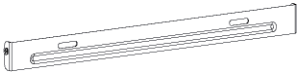
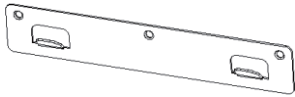





Grün und Gelb = E oder Erde (⏚)



Die Sicherung muss für 3 Ampere ausgelegt sein.

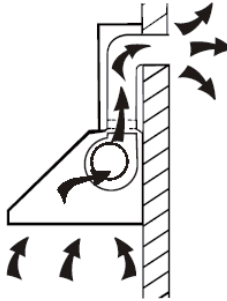


## Liste der standardmäßigen Zubehörteile

Teil	Darstellung	Menge
Gehäuse		1
Oberer Abzug		1
Unterer Abzug		1
Untere Abzugshalterung		1
Obere Abzugshalterung		1
Kabelführung		1
Ø 8 Dübel Ø 8 × Ø 6 weiß		9
Schrauben ST4.0×30		9
Ø 7.2 Schrauben ST4.0×8		2
Luftauslass		1
Aktivkohlefilter		2

## INSTALLATION (Wandmontage)

Wenn Sie einen Auslass nach außen haben, kann Ihre Abzugshaube wie unten abgebildet über einen Absaugkanal (Emaille, Aluminium, Flexrohr oder feuerfestes Material mit einem Innendurchmesser von 150 mm) angeschlossen werden.



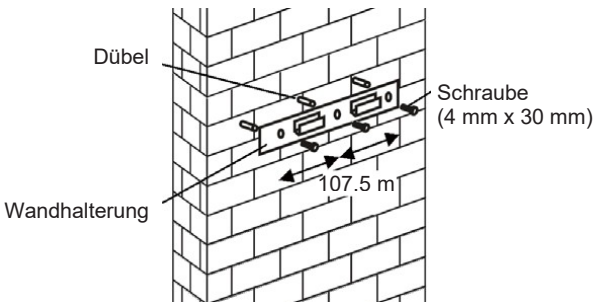
1. Schalten Sie das Gerät vor der Installation aus und ziehen Sie den Stecker aus der Steckdose.



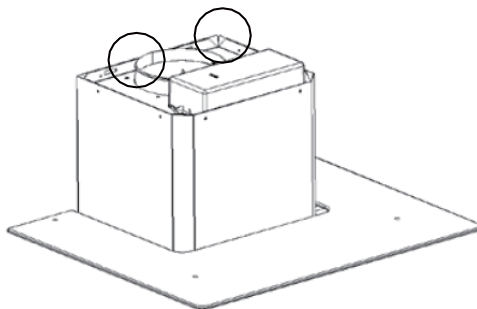
2. Um eine optimale Wirkung zu erzielen, sollte die Abzugshaube in einem Abstand von 65~75 cm von der Kochstelle montiert werden.



3. Bohren Sie 3 x 8 mm Löcher für die Aufnahme der Halterung. Schrauben Sie die Halterung mit den mitgelieferten Schrauben an der Wand fest.

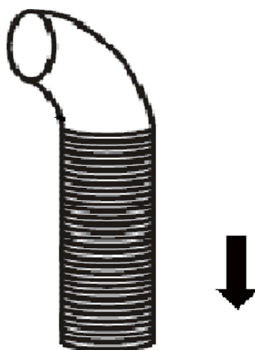


4. Hängen Sie die Dunstabzugshaube am Haken der Wandhalterung auf.

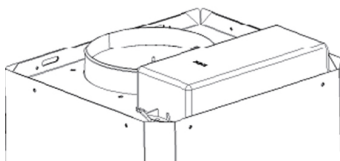


5. Befestigen Sie das Einwegeventil am Abluftrohr der Dunstabzugshaube.  
Befestigen Sie dann das Abluftrohr wie unten gezeigt am Einwegeventil.

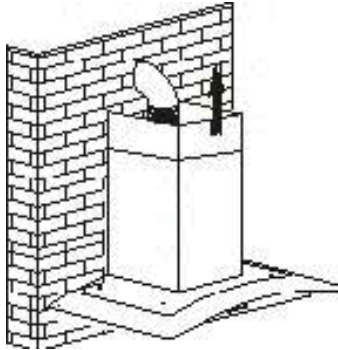
Abluftrohr



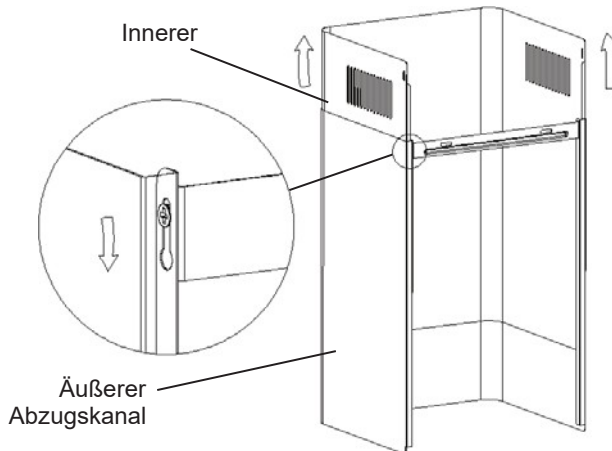
Dunstabzugshaube



- 6.
- i. Bringen Sie das Glas am vorgesehenen Platz oben an der Dunstabzugshaube an.
  - ii. Befestigen Sie es mit 4 Schrauben und Unterlegscheiben. Ziehen Sie die Schrauben nicht zu fest an, um Schäden am Glas zu vermeiden.
  - i. Setzen Sie den inneren Abzug in den äußeren Abzug ein und ziehen Sie den inneren Abzug nach oben heraus. Stellen Sie die gewünschte Höhe ein.



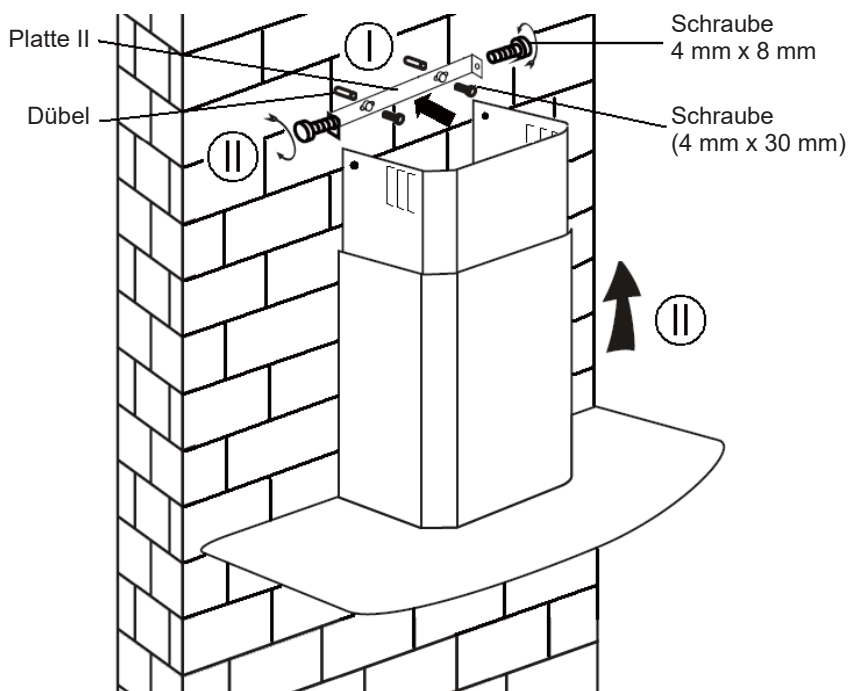
- ii. Verschieben des Abzugs zur Einstellung der Abzugshöhe. Wenn die von Ihnen gewünschte Höhe erreicht ist, führen Sie die Befestigungsschrauben wie in den folgenden Bildern gezeigt in die Befestigungsöffnung ein.



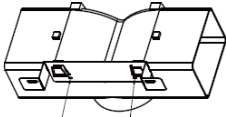
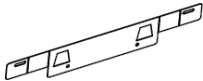



8.

Bohren Sie 2 x 8 mm Löcher für die Aufnahme der Platte II. Schrauben Sie die Platte II mit den 2 mitgelieferten Schrauben an der Wand fest.

i. Montieren Sie den Abzug am Gerät und befestigen Sie ihn mit 2 Schrauben.



## Liste der standardmäßigen Zubehörteile

Teil	Darstellung	Menge
Luftleitblech		1
Halterung		1
Ø 8 Dübel Ø 8× Ø 6 weiß		2
Schrauben ST4.0×30		2
Schrauben ST3.5×12		2

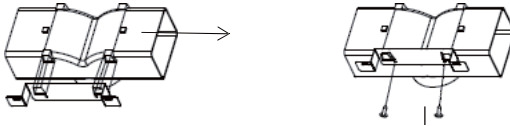
# INSTALLATION (LUFTFÜHRUNG)

Die Luftführung ist im Lieferumfang enthalten und nicht optional.

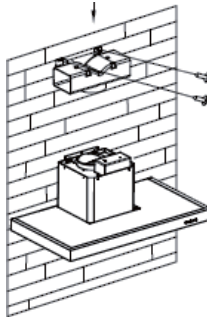
1. Biegen Sie vor der Installation beide Enden der Halterung wie unten gezeigt zurecht:



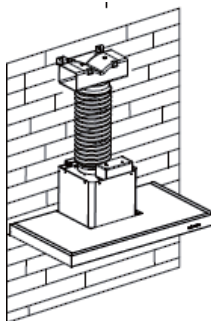
2. Befestigen Sie die Halterung am T-förmigen Kunststoffauslass mit 2 mitgelieferten ST3,5x12mm-Schrauben.



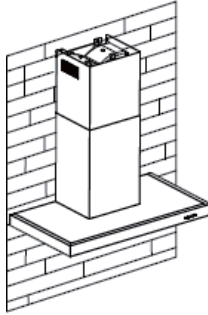
3. Bohren Sie 2 Löcher für die Dübel und schrauben Sie die Halterung dann mit 2 mitgelieferten ST4x30mm-Schrauben an der Wand fest.



4. Befestigen Sie das Abluftrohr wie unten gezeigt am Luftauslass der Dunstabzugshaube:



5. Installieren Sie den Abzug am Gerät und befestigen Sie ihn.

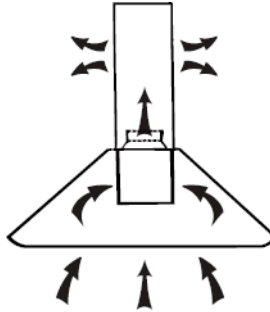


- Bitte beachten Sie: T-förmiger Kunststoffauslass und V-Klappen können nicht gleichzeitig verwendet werden. Sie können sie auf zwei Arten verwenden:
  1. V-Klappe zum vorhandenen Auslass hinzufügen:
  2. T-förmigen Kunststoffauslass verwenden, keine V-Klappe hinzufügen.
- Hinweis: Das Produkt ist mit V-Klappen-Zubehör ausgestattet. Dieses Zubehör ist für die Installation, den Betrieb und die Verwendung des Produkts nicht zwingend notwendig.



## INSTALLATION (ENTLÜFTUNG INNEN)

Wenn Sie keinen Auslass nach außen haben, ist kein Abluftrohr erforderlich. Die Installation entspricht der im Abschnitt „INSTALLATION (ENTLÜFTUNG AUSSEN)“ beschriebenen Vorgehensweise.

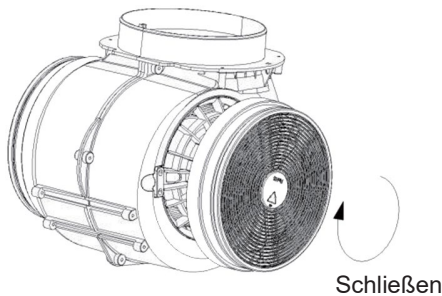


Ein Aktivkohlefilter kann zur Geruchsbindung eingesetzt werden.

Um den Aktivkohlefilter zu installieren, sollte zuerst der Fettfilter entfernt werden. Drücken Sie auf die Verriegelung und ziehen Sie sie nach unten.



Setzen Sie den Aktivkohlefilter in das Gerät ein und drehen Sie ihn im Uhrzeigersinn. Wiederholen Sie diesen Vorgang auf der anderen Seite.



### **HINWEIS:**

- o Vergewissern Sie sich, dass der Filter sicher verriegelt ist. Andernfalls könnte er sich lösen und zu einer Gefahr werden.
- o Bei angeschlossenem Aktivkohlefilter wird die Saugleistung reduziert

# BESCHREIBUNG DER BAUTEILE

1

2

3

B



## BETRIEB

### **STANDBY MODUS**

Nach dem Einstecken alle Beleuchtung, System im **STANDBY-MODUS**.

#### **1 Taste für niedrige Geschwindigkeit**

Es wird zur Belüftung der Küche verwendet. Es ist zum Kochen geeignet und Kochen, das nicht viel Dampf macht.

#### **2 Mittlere Geschwindigkeitstaste**

Die Luftstromgeschwindigkeit ist ideal für die Belüftung im Standardkochbetrieb.

#### **3 Hochgeschwindigkeitstaste**

Wenn eine hohe Rauch- oder Dampfdichte entsteht, drücken Sie die Hochgeschwindigkeitstaste für eine hochwirksame Belüftung.

#### **B Booster-Funktion**

Diese Haube hat eine Boosterfunktion. Um den Booster zu aktivieren, drücken Sie auf die Geschwindigkeit 4, geben Sie die höchste Geschwindigkeit ein, während die Motorhaube in Betrieb ist, und erhöhen Sie die Geschwindigkeit für 5 Minuten, bevor Sie die Geschwindigkeit verlangsamen.



#### **Licht**

#### **Kurze Presse für die Beleuchtung auf & off**

**Schnelltimer:** Halten Sie die Lichttaste 3 Sekunden lang gedrückt. Die Tasten für die Lüftergeschwindigkeit blinken und zählen in 5 Minuten herunter. Nach 5 Minuten schalten sich Motor und Licht automatisch mit drei Summertönen aus.

# **INSTANDHALTUNG**

Schalten Sie vor dem Reinigen das Gerät aus und ziehen Sie den Netzstecker.

## **I. Regelmäßige Reinigung**

Verwenden Sie ein weiches Tuch, das mit handwarmem, mildem Seifenwasser oder Haushaltsreiniger befeuchtet ist. Verwenden Sie zur Reinigung des Geräts niemals Metallpads, Chemikalien, scheuerndes Material oder harte Bürsten.

## **II. Monatliche Reinigung des Fettfilters**

*WICHTIG: Reinigen Sie den Filter jeden Monat, um eine Brandgefahr zu vermeiden.*

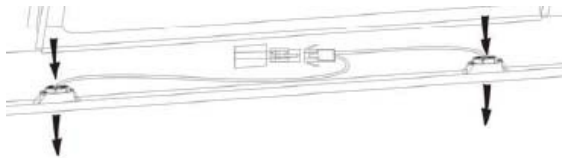
Im Filter sammeln sich Fett, Rauch und Staub.... somit hat der Filter direkten Einfluss auf die Effizienz der Dunstabzugshaube. Wird der Filter nicht gereinigt, lagern sich die (potenziell brennbaren) Fettrückstände im Filter ab. Reinigen Sie den Filter mit einem Haushaltsreiniger.

## **III. Jährliche Reinigung des Aktivkohlefilters**

Dies gilt ausschließlich für Geräte, die im Umluftmodus betrieben werden (keine Abluft nach außen). Der Aktivkohlefilter fängt Gerüche ab und muss mindestens einmal im Jahr ausgetauscht werden, je nachdem, wie häufig die Dunstabzugshaube verwendet wird.

## **IV. Auswechseln des Leuchtmittels**

Lösen Sie die Schrauben der Glasabdeckung und entfernen Sie diese. Machen Sie die auszutauschende Glühbirne ausfindig, die sich im Lampensockel im freiliegenden Teil der Abdeckung befindet.



Trennen Sie die Verkabelung und entfernen Sie den Lampensockel und die Verdrahtung von der Abdeckung. Wichtig! Es ist nicht möglich, die Glühbirnen einzeln auszutauschen. Die Glühbirnen, die Lampenfassungen und die Verkabelung müssen als komplettes Bauteil ausgetauscht werden. (LED-Licht: MAX 1,5 W)

Montieren Sie die Ersatzlampen, Lampenfassungen und Kabel entsprechend des Original-Bauteils. Schließen Sie anschließend die Verdrahtung erneut an.

Setzen Sie die Glashaube wieder auf, und ziehen Sie die Glasschrauben an. Vergewissern Sie sich, dass die Schrauben vollständig angezogen sind.

## **FEHLERBEHEBUNG**

<b>Störung</b>	<b>Ursache</b>	<b>Lösung</b>
Die Leuchte geht an, aber das Gebläse läuft nicht	Der Gebläseflügel ist blockiert.	Schalten Sie das Gerät aus und lassen Sie es ausschließlich durch qualifiziertes Servicepersonal reparieren.
	Der Motor ist defekt.	
Sowohl Licht als auch Gebläse funktionieren nicht.	Die Halogen-Glühbirne ist durchgebrannt.	Ersetzen Sie die Glühbirne durch eine mit entsprechender Leistung.
	Das Netzkabel löst sich.	Stecken Sie das Netzkabel wieder ein.
Starke Vibrationen des Gerätes	Der Gebläseflügel ist beschädigt.	Schalten Sie das Gerät aus und lassen Sie es ausschließlich durch qualifiziertes Servicepersonal reparieren.
	Der Gebläsemotor ist nicht korrekt befestigt.	Schalten Sie das Gerät aus und lassen Sie es ausschließlich durch qualifiziertes Servicepersonal reparieren.
	Das Gerät ist nicht ordnungsgemäß an der Halterung aufgehängt.	Nehmen Sie das Gerät ab und überprüfen Sie, ob sich die Halterung an der richtigen Stelle befindet.
Die Saugleistung ist nicht ausreichend	Zu großer Abstand zwischen Gerät und Kochfeld	Passen Sie den Abstand auf 65-75 cm an.

## **KUNDENDIENST**

Wenn Sie die Ursache der Betriebsstörung nicht feststellen können, schalten Sie das Gerät aus und wenden Sie sich an den Kundendienst.

**SERIENNUMMER DES PRODUKTS.** Wo befindet sich die Seriennummer?

Es ist wichtig, dass Sie dem Kundendienst Ihren Produktcode und die Seriennummer (ein 16-stelliger Code, der mit der Nummer 3 beginnt) mitteilen; diese finden Sie auf dem Garantiezertifikat oder auf dem Typenschild am Gerät. Dies trägt dazu bei, unnötige Anfahrten für Techniker und damit (und insbesondere) anfallende Kosten zu vermeiden.

Dieses Gerät ist entsprechend der EU-Richtlinie 2012/19/EC für Elektro- und Elektronik-Altgeräte (WEEE) gekennzeichnet. Die WEEE umfasst sowohl umweltschädliche Stoffe (die negative Auswirkungen auf die Umwelt haben) als auch grundlegende Komponenten (die recyclingfähig sind). Elektro- und Elektronik-Altgeräte sollten immer einer speziellen



Behandlung unterzogen werden, um alle Schadstoffe zu entfernen und ordnungsgemäß zu entsorgen und alle Materialien zurückzugewinnen und zu recyceln.

Jeder kann dazu beitragen, dass Altelektrogeräte nicht zu einem Umweltproblem werden. Daher sollten unbedingt einige Grundregeln beachtet werden:

Elektro- und Elektronik-Altgeräte dürfen nicht als Hausmüll entsorgt werden;

Elektro- und Elektronik-Altgeräte sollten bei den vorgesehenen Sammelstellen der Kommune oder den von ihr beauftragten Unternehmen abgegeben werden. In vielen Ländern ist es unter Umständen möglich, große Elektro- und Elektronik-Altgeräte zu Hause abholen zu lassen.

In vielen Ländern können beim Kauf eines neuen Geräts Altgeräte im Tausch kostenlos an den Händler zurückgegeben werden, solange das Gerät demselben Typ entspricht und über die gleichen Funktionen wie das gelieferte Gerät verfügt.

# РЪКОВОДСТВО ЗА МОНТАЖ И ЕКСПЛОАТАЦИЯ

## **СЪДЪРЖАНИЕ**

ПРЕДПАЗНИ МЕРКИ.....	70
ЕЛЕКТРИЧЕСКА ИНСТАЛАЦИЯ .....	72
МОНТАЖ (стенен монтаж).....	74
МОНТАЖ (ДЕФЛЕКТОР ЗА ВЪЗДУШНИЯ ПОТОК) .....	79
МОНТАЖ (ВЪТРЕШНА ВЕНТИЛАЦИЯ).....	81
ОПИСАНИЕ НА КОМПОНЕНТИТЕ.....	82
ЕКСПЛОАТАЦИЯ .....	82
ПОДДРЪЖКА.....	83
ОТСТРАНЯВАНЕ НА ПОВРЕДИ .....	84
ОБСЛУЖВАНЕ НА КЛИЕНТИ .....	84

## **ВЪВЕДЕНИЕ**

**Благодарим Ви, че избрахте този абсорбатор.**

Настоящото ръководство за експлоатация е предназначено да Ви предостави всички необходими инструкции, свързани с монтажа, експлоатацията и поддръжката на уреда. За да работите правилно и безопасно с устройството, моля, прочетете внимателно това ръководство преди монтиране и експлоатация.

Абсорбаторът е изработен от висококачествени материали и е с модерен дизайн. Благодарение на мощния си електрически мотор и центробежен вентилатор той е със силна засмукваща мощност, работи с ниски нива на шума, разполага с незалепващ филтър за мазнини и е лесен за монтиране.

## **ПРЕДПАЗНИ МЕРКИ**

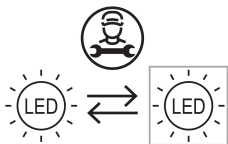
- Никога не позволявайте на децата да работят с машината.
- Абсорбаторът е само за домашна употреба, не е подходящ за барбекю, заведения за приготвяне на месо и за други търговски цели.
- Абсорбаторът и филтърът му трябва да се почистват редовно, за да се поддържат в добро експлоатационно състояние.
- Почистете абсорбатора в съответствие с инструкциите за експлоатация и пазете уреда от изгаряне.
- Не допускате пряка топлина от газова печка. Поддържайте добра конвенция в кухнята.
- Преди да свържете уреда, проверете дали хранващият кабел не е повреден. Повреденият хранващ кабел трябва да се подменя само от квалифициран сервизен персонал.

- Помещението трябва да се проветрява добре, когато абсорбаторът се използва едновременно с уреди, които работят на газ или други горива;
- Въздухът не трябва да се изпуска в димоотвод, който се използва за отвеждане на изпаренията от уреди, които работят на газ или други горива;
- Трябва да се спазват правилата относно отвеждането на въздуха.
- Децата трябва да се наблюдават, за да не се допуска да си играят с уреда.
- Не фламбирайте под абсорбатора.
- Абсорбаторът не е предназначен за монтиране над готварски плот с повече от четири котлона.
- Когато абсорбаторът се използва едновременно с уреди, използващи газ или други горива, стаята трябва да бъде добре проветрена (не се прилага за уреди, които само отвеждат въздуха обратно в стаята).
- Информация относно метода и честотата на почистване.
- Има опасност от пожар, ако уредът не се почиства в съответствие с инструкциите.
- Не допускайте пламъци под абсорбатора.
- **ВНИМАНИЕ:** достъпните части може да се нагряват, когато устройството се използва с уред за готвене.

### **Опасност от токов удар**

- Включвайте това устройство само в правилно заземен контакт. Ако не сте сигурни, потърсете съвет от подходящо квалифициран инженер.
- Неспазването на тези инструкции може да причини смърт, пожар или токов удар.





Лампата, използвана в този продукт, не е подходяща за използване при осветление

на помещение. Целта на тази лампа е да осигури осветление за използване на продукта.

## ЕЛЕКТРИЧЕСКА ИНСТАЛАЦИЯ

Целият монтаж трябва да се извърши от компетентно лице или квалифициран електротехник. Преди да свържете мрежовото захранване, уверете се, че мрежовото напрежение съответства на напрежението, посочено на табелката с данни.

### **Директна връзка**

Уредът трябва да бъде свързан директно към електрическата мрежа с помощта на универсален прекъсвач с минимален отвор от 3 mm между контактите.

Монтажникът трябва да се увери, че е направена правилната електрическа връзка и че тя е в съответствие със схемата на свързване.


Кабелът не бива да се прегъва и притиска.

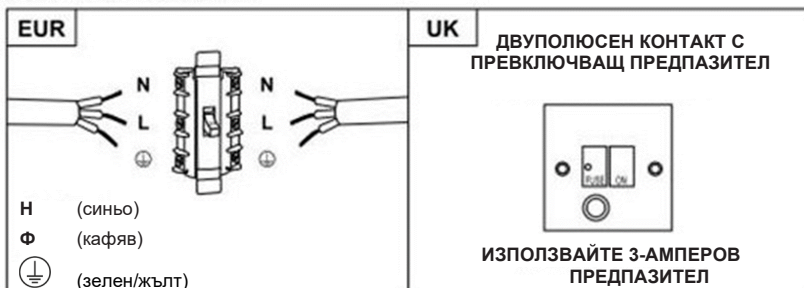
Редовно проверявайте щепсела и захранващия кабел за повреди. Ако захранващият кабел е повреден, той трябва да се замени със специален кабел или комплект, които се предоставят от производителя или неговия сервизен представител.

**ВНИМАНИЕ: Това е уред от клас I и ТРЯБВА да бъде заземен** Този уред е в комплект с 3-жилен захранващ кабел в следните цветове:

Кафяв = Ф или Фаза





Син = N или Нула

Зелен и жълт = З или Земя 



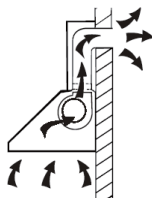
Предпазителят трябва да бъде определен като 3-амперов

## Списък на стандартните аксесоари за монтаж

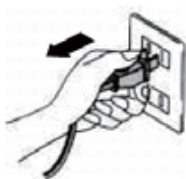
Спец.	Примерна снимка	Кол-во
Корпус		1
Горен комин		1
Долен комин		1
Скоба на долния комин		1
Скоба на горния комин		1
Дъска за окачване		1
Ø 8 винтове с дюбел Ø 8 × Ø 6 в бяло		9
Винтове ST4.0 × 30		9
Ø 7.2 винта ST4.0 × 8		2
Въздушен отвор		1
Въглероден филтър		2

## **МОНТАЖ (стенен монтаж)**

Ако имате изход навън, абсорбаторът може да бъде свързан, както е показано по-долу, с помощта на въздухоотвод (емайлирана, алуминиева гъвкава незапалима тръба с вътрешен диаметър 150 mm).



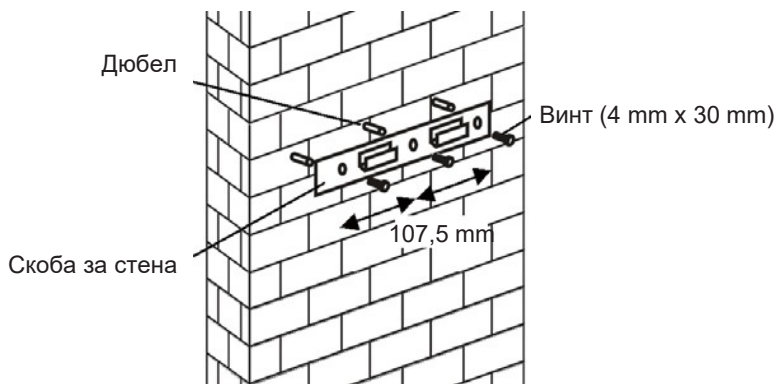
1. Преди монтаж изключете устройството и извадете щепсела му от контакта.



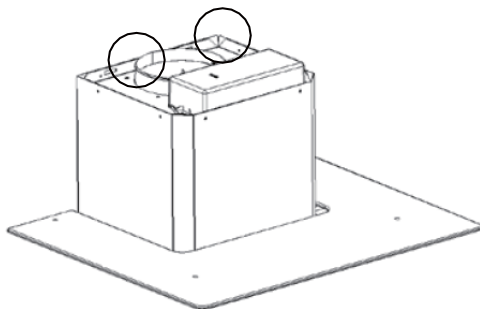
2. За най-добър ефект абсорбаторът трябва да се постави на разстояние 65~75 cm над равнината на готвене.



3. Пробийте 3 x 8 mm дупки, за да поставите скобата. Завинтете и затегнете скобата към стената с осигурените винтове.



4. Обърнете абсорбатора и го закачете на куката на скобата за стена.

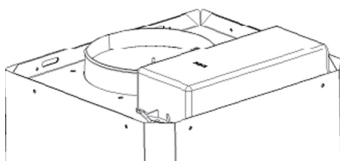


5. Поставете еднопосочния клапан в изхода за въздух на абсорбатора. След това прикрепете изпускателната тръба върху клапана, както е показано по-долу.

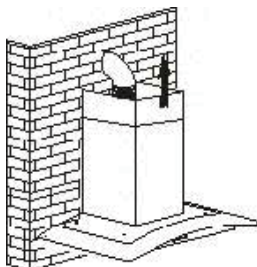
Изпускателна тръба



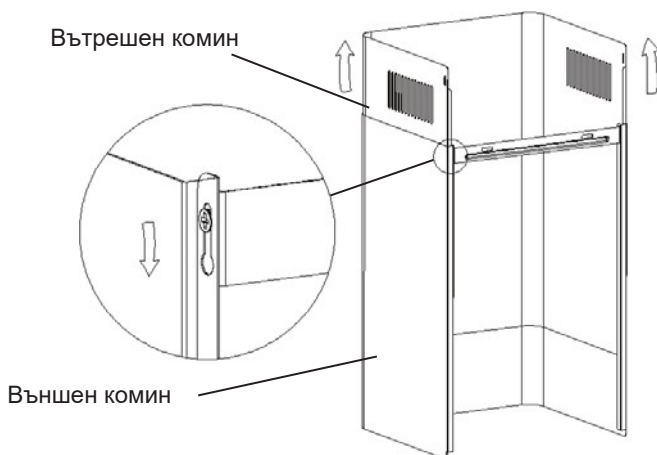
Абсорбатор



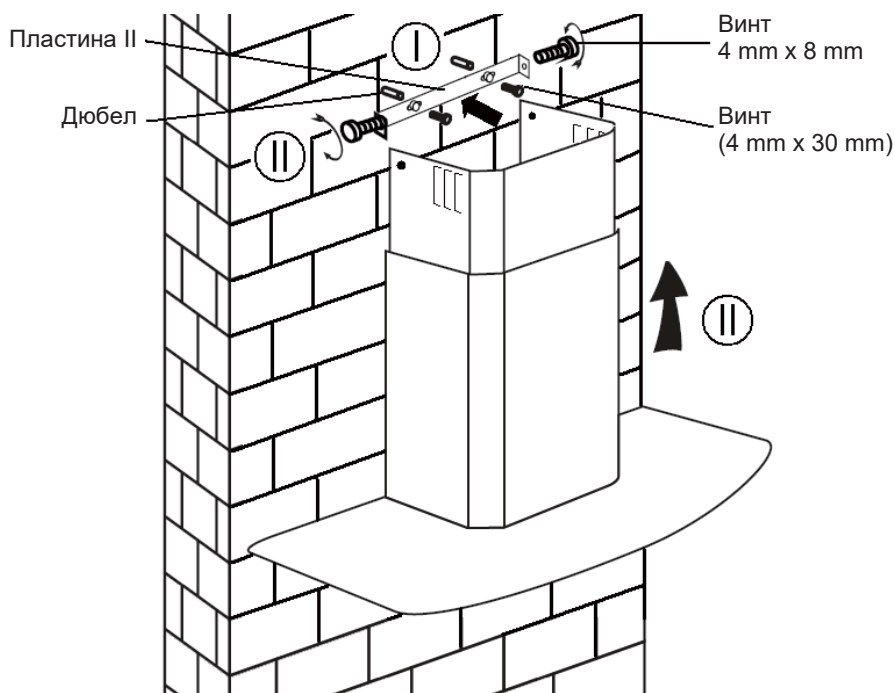
- 6.
- i. Поставете стъклото в подходящо положение върху абсорбатора.
  - ii. Фиксирайте с 4 винта и пръстен. За да се избегне напукване на стъклото, не затягайте винтовете прекалено силно.
  - i. Поставете вътрешния комин във външния. След това, като издърпате вътрешния комин нагоре, го поставете така, за да достигнете необходимата височина.



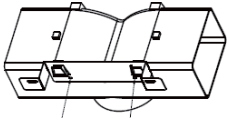
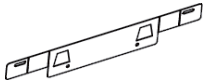



- ii. Чрез приплъзване регулирайте височината на комина. Когато достигнете необходимата височина, окачете фиксиращия отвор на комина за фиксиращите винтове, както е показано на снимките по-долу.



8.  
Пробийте 2 x 8 mm дупки, за да поставите пластина II. Завинтете и затегнете пластина II към стената с 2-та осигурени винта.
- i. Сглобете комина върху устройството и го фиксирайте с 2 винта.



## Списък на стандартните аксесоари за монтаж

Спец.	Примерна снимка	Кол-во
Дефлектор за въздушния поток		1
Скоба		1
Ø 8 винтове с дюбел Ø 8 × Ø 6 в бяло		2
Винтове ST4.0 × 30		2
Винтове ST3.5 × 12		2

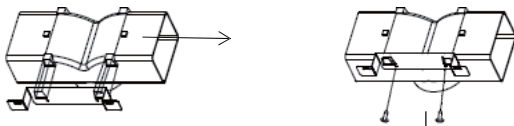
## **МОНТАЖ (ДЕФЛЕКТОР ЗА ВЪЗДУШНИЯ ПОТОК)**

Дефлекторът за въздушния поток е посочен като включен и не е незадължителен.

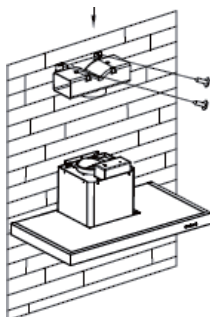
1. Преди монтаж извийте двата края на скобата, както е показано по-долу:



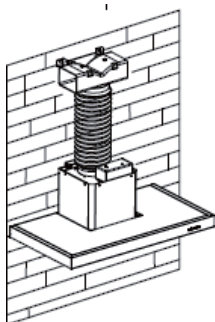
2. Закрепете скобата към Т-образния пластмасов изход с осигурените 2 бр винтове ST3.5 x 12 mm.



3. Пробийте 2 отвора, за да поставите дюбелите, след което завинтете и затегнете скобата към стената с осигурените 2 бр винтове ST4 x 30 mm.

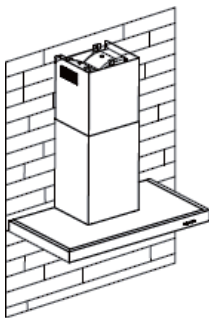


4. Прикрепете изпускателната тръба към изхода за въздух на абсорбатора, както е показано по-долу:





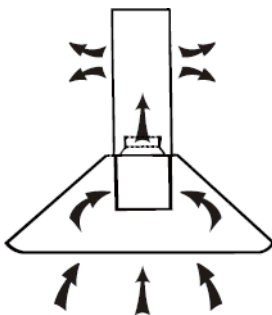
5. Монтирайте комина върху устройството и го фиксирайте.



- Имайте предвид, че Т-образният пластмасов изход и V-образните клапи не могат да се използват едновременно. Можете да ги използвате по два начина:
  - 1) Добавете v-образна клапа към съществуващия контакт:
  - 2) Използвайте Т-образен пластмасов изход, без да добавяте v-образна клапа.
- Забележка: Продуктът е в комплект с V-образна клапа. Този аксесоар не е задължителен за монтажа, експлоатацията и употребата на продукта.

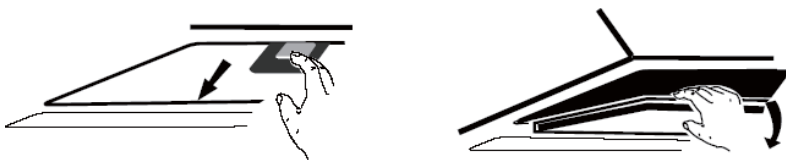
## **МОНТАЖ (ВЪТРЕШНА ВЕНТИЛАЦИЯ)**

Ако нямате изход навън, не Ви е необходима изпускателна тръба и монтажът е подобен на този, който е показан в раздел „МОНТАЖ (ВЪНШНА ВЕНТИЛАЦИЯ)“.

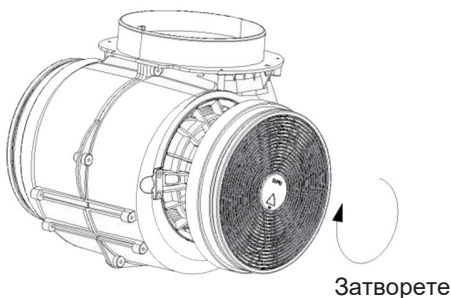


За улавяне на миризми може да се използва филтър с активен въглен.

За да монтирате филтъра с активен въглен, първо трябва да свалите филтъра за мазнини. Натиснете ключалката и я дръпнете надолу.



Поставете филтъра с активен въглен в устройството и го завъртете по посока на часовниковата стрелка. Повторете същото от другата страна.



### **ЗАБЕЛЕЖКА:**

- o Уверете се, че филтърът е здраво захванат. В противен случай ще се разхлаби и ще причини опасност.
- o Когато е поставен филтър с активен въглен, засмукващата мощност ще бъде по-ниска.

## ОПИСАНИЕ НА КОМПОНЕНТИТЕ

1 2 3 В 

## ЕКСПЛОАТАЦИЯ

### РЕЖИМ НА ГОТОВНОСТ

След включване, цялото осветление, **системата в режим на готовност.**

- 1 Бутон с ниска скорост**  
Използва се за Вентилация в кухнята. Подходящ е за къпане и готвене, които не правят много пара.
- 2 Бутон за средна скорост**  
Скоростта на въздушния поток е идеална за вентилация при стандартна работа при готвене.
- 3 Бутон с висока скорост**  
Когато се образува висока плътност на дим или пара, натиснете бутона за висока скорост за високо ефективна вентилация.

**В Функция за усилване на мощността (Booster)**  
Този абсорбатор притежава функция за усилване на мощността (Booster). За да активирате функцията за усилване на мощността (Booster), изберете **В** скорост 4, въведете най-високата скорост, докато абсорбаторът работи и той ще увеличи скоростта за 5 минути, преди отново да я забави.



**Светлина**  
**Кратка преса за осветление на & изключено**

**Bürz таймер:** Prodължително натискане на бутона за осветление за 3 секунди, бутоните за скорост на вентилатора сhte мигат i sled 5 minuti otbroyavat, sled 5 minuti dvigatelyat i svetlinata shte se izklyuchat avtomatichno s tri zvukovi signala.

## **ПОДДРЪЖКА**

Преди почистване изключете устройството и извадете щепсела.

### **I. Редовно почистване**

Използвайте мека кърпа, навлажнена с леко сапунена вода или домакински почистващ препарат. Никога не използвайте метални четки, химикали, абразивни материали или твърди четки за почистване на устройството.

### **II. Месечно почистване на филтъра за мазнини**

*ВАЖНО: Почистването на филтъра всеки месец може да предотврати риска от пожар.*

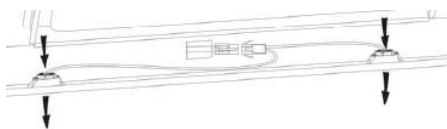
Филтърът събира мазнини, дим и прах... затова той е от пряко значение за ефективността на абсорбатора. Ако не се почиства, остатъците от мазнина (потенциално запалими) ще се просмучат във филтъра. Почистете го с домакински почистващ препарат.

### **III. Годишно почистване на филтъра с активен въглен**

Прилага се САМО за устройствата, които са монтирани за рецикулация (без външна вентилация). Този филтър улавя миризмите и трябва да се подменя поне веднъж годишно в зависимост от честотата на използване на абсорбатора.

### **IV. Смяна на крушка**

Отстранете винтовете на стъклото и го свалете. Намерете крушката, която трябва да се подмени – тя се намира в осветителното тяло, разположено във видимата част на абсорбатора.



Прекъснете монтажната точка на лампата и свалете от абсорбатора държачите за крушките и окабеляването. Важно: Невъзможно е да подмените само крушките; ще трябва да си набавите крушки, държачи за крушките и окабеляването в комплект. (LED лампа: МАКС. 1.5W)

Поставете новите крушки, държачите за крушки и окабеляването по същия начин като оригиналните. След това свържете отново монтажната точка.

Поставете отново стъклото на абсорбатора и затегнете стъклените винтове. Уверете се, че винтовете са напълно затегнати.

## **ОТСТРАНЯВАНЕ НА ПОВРЕДИ**

<b>Повреда</b>	<b>Причина</b>	<b>Решение</b>
Лампата свети, но вентилаторът не работи	Перката на вентилатора е заяла.	Изключете устройството и го дайте за ремонт само на квалифициран сервизен персонал.
	Моторът е повреден.	
Светлината и вентилаторът не работят	Изгаряне на халогенна крушка.	Сменете крушката с такава от правилната категория.
	Захранващият кабел се разхлабва.	Включете отново в захранването.
Силно вибриране на устройството	Перката на вентилатора е повредена.	Включете устройството и го дайте за ремонт само на квалифициран сервизен персонал.
	Моторът на вентилатора не е плътно закрепен.	Изключете устройството и го дайте за ремонт само на квалифициран сервизен персонал.
	Устройството не е закачено правилно на скобата.	Свалете устройството и проверете дали скобата е на правилното място.
Всмукването не е достатъчно ефективно	Твърде голямо разстояние между устройството и абсорбатора.	Регулирайте разстоянието до 65-75 см.

## **ОБСЛУЖВАНЕ НА КЛИЕНТИ**

Ако не можете да установите причината за неправилното функциониране, изключете уреда и се свържете със сервиза за техническо обслужване.

**СЕРИЕН НОМЕР НА ПРОДУКТА.** Къде мога да го намеря?

Важно е да посочите кода на продукта и серийния му номер (код с 16 знака, който започва с номер 3) на сервиза за техническо обслужване; можете да ги намерите на гаранционната карта или на табелката с данни, която се намира на уреда.

По този начин ще си спестите напразни посещения при техници, а по този начин и (което е най-важното) съответните такси за повикване.

Този уред е обозначен съгласно Европейската директива 2012/19/ЕС относно отпадъци от електрическо и електронно оборудване (ОЕЕО).

ОЕЕО съдържат и замърсяващи вещества (които могат да се отразят неблагоприятно върху околната среда) и основни компоненти (които могат да се използват повторно). Важно е ОЕЕО да преминават специфична



обработка, за да се отстранят и изхвърлят правилно всички замърсители и да се оползотворят и рециклират всички материали.

Хората имат важна роля за това да се гарантира, че ОЕЕО не се превръщат в екологичен проблем; важно е да следвате някои основни правила:

ОЕЕО не трябва да се третират като битови отпадъци;

ОЕЕО трябва да се предават на съответните събирателни пунктове, управлявани от общински или от регистрирани дружества. В много държави е възможно да е осигурено събиране и извозване на ОЕЕО по домовете.

В много държави, когато купувате нов уред, можете да върнете стария на търговеца, който трябва да го вземе от дома Ви безплатно в замяна на новия уред, при условие че оборудването е от еквивалентен тип и има същите функции както доставеното оборудване.

# MANUAL DE INSTALACIÓN Y USO

## **CONTENT**

INTRODUCCIÓN	87
PRECAUCIÓN DE SEGURIDAD	87
INSTALACIÓN ELÉCTRICA	89
ESPECIFICACIÓN	90
INSTALACIÓN (VENTILACIÓN EXTERIOR)	91
INSTALACIÓN (VENTILACIÓN EN EL INTERIOR)	98
DESCRIPCIÓN DE LOS COMPONENTES	99
FUNCIONAMIENTO	99
MANTENIMIENTO	100
SOLUCIÓN DE PROBLEMAS	101
CONFORMIDAD CON LAS DIRECTIVAS	101
PROTECCIÓN DEL MEDIO AMBIENTE	101

## **INTRODUCCIÓN**

### **Gracias por elegir esta campana de cocina.**

Este manual de instrucciones está diseñado para proporcionarle todo lo necesario con instrucciones relacionadas con la instalación, el uso y el mantenimiento del aparato. Con el fin de operar el aparato correctamente y con seguridad, por favor lea este manual de instrucciones cuidadosamente antes de la instalación y el uso.

La campana extractora utiliza materiales de alta calidad y está fabricada con un diseño aerodinámico. Equipada con un motor eléctrico de gran potencia y un ventilador centrífugo, también proporciona una fuerte potencia de succión, un funcionamiento de bajo ruido, un filtro de grasa antiadherente y una instalación de fácil montaje.

## **PRECAUCIÓN DE SEGURIDAD**

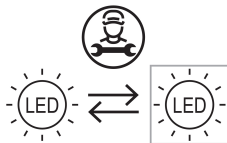
- Nunca dejes que los niños operen la máquina.
- La campana extractora es sólo para uso doméstico, no es adecuada para barbacoas, asadores y otros fines comerciales.
- La campana extractora y su filtro deben ser limpiados regularmente para mantenerlos en buenas condiciones de funcionamiento.
- Limpie la campana extractora de acuerdo con el manual de instrucciones y evite que el aparato se quemé.
- Prohíba el horneado directo de la cocina de gas. Por favor, mantenga una buena convección en la cocina.
- Antes de conectar el aparato, compruebe que el cable de alimentación no esté dañado. Un cable de alimentación dañado sólo debe ser sustituido por personal de servicio técnico cualificado.
- La habitación deberá estar suficientemente ventilada cuando la campana extractora se utilice al mismo tiempo que los aparatos de gas u otros combustibles;
- El aire no debe descargarse en una chimenea que se utilice para expulsar los gases de los aparatos que queman gas u otros combustibles;
- Deben cumplirse las normas relativas a la descarga de aire.
- Los niños deben ser supervisados para asegurarse de que no jueguen con el aparato.
- No flamee bajo la campana extractora.



- La campana extractora no está diseñada para ser instalada sobre una placa de cocina que tenga más de cuatro elementos.
- que haya una ventilación adecuada de la sala cuando la campana extractora se utilice al mismo tiempo que los aparatos de gas u otros combustibles (no aplicable a los aparatos que sólo devuelven el aire a la sala); los detalles relativos al método y la frecuencia de la limpieza
- existe un riesgo de incendio si la limpieza no se realiza de acuerdo con las instrucciones
- no encienda fuego bajo la campana de la cocina
- PRECAUCIÓN: Las partes accesibles pueden calentarse cuando se usan con aparatos de cocina.

### Peligro de choque eléctrico

- ~ Enchufe esta unidad sólo en una toma de corriente con conexión a tierra. En caso de duda, pida consejo a un ingeniero debidamente cualificado.
- ~ El incumplimiento de estas instrucciones puede provocar la muerte, un incendio o una descarga eléctrica..



La lámpara utilizada en este producto no es adecuada para su uso en la iluminación de una habitación.

El propósito de esta lámpara es proporcionar iluminación para usar el producto.

## Instalación eléctrica

Toda instalación debe ser realizada por una persona competente o un electricista cualificado. Antes de conectar la alimentación de la red, asegúrese de que la tensión de la red corresponda a la tensión que figura en la placa de características.

### Conexión directa

El aparato debe conectarse directamente a la red eléctrica mediante un interruptor omnipolar con una apertura mínima de 3 mm entre los contactos.

El instalador debe asegurarse de que la conexión eléctrica correcta tiene y que cumple con el diagrama de cableado.

El cable no debe ser doblado o comprimido.

Compruebe regularmente que el enchufe y el cable de alimentación no estén dañados. Si el

El cable de suministro está dañado, debe ser reemplazado por un cable especial o

de montaje disponible en el fabricante o su agente de servicio.


**ADVERTENCIA:** Este es un aparato de clase I y DEBE ser conectado a tierra

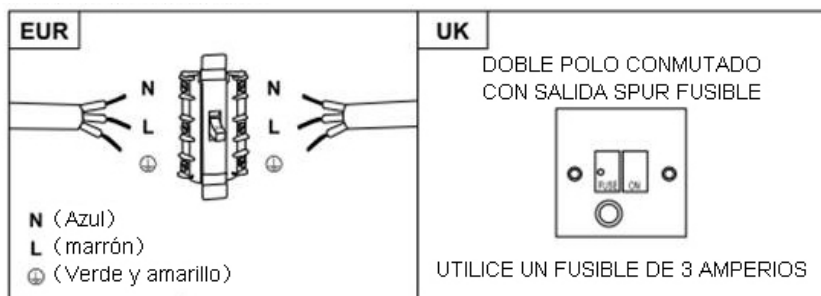
Este aparato se suministra con un cable de red de 3 núcleos del color de

sigue:

Marrón = L o Vivo

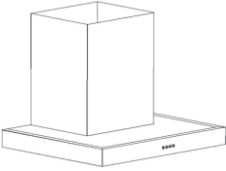
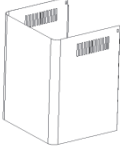
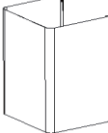

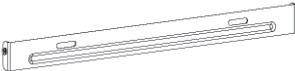
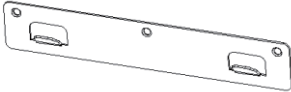





Azul = N o Neutro

Verde y amarillo = E o Tierra 



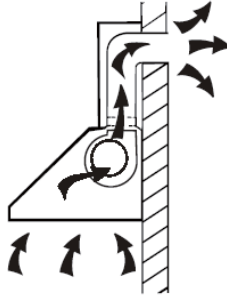
El fusible debe ser de 3 amperios.

## Lista de accesorios de instalación estándar

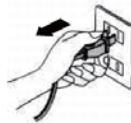
Espec.	Imagen	Cantidad
Carcasa		1
Chimenea superior		1
Chimenea inferior		1
El soporte inferior de la chimenea		1
Soporte superior de la chimenea		1
Tablero de colgar		1
φ8 tacos φ8×φ6 color blanco		9
Tornillos ST4.0×30		9
φ7.2 tornillos ST4.0×8		2
Salida de aire		1
Filtro de carbono		2

## INSTALACIÓN (montaje en la pared)

Si tiene una salida al exterior, su campana extractora puede ser conectada como en la foto de abajo por medio de un conducto de extracción (esmalte, aluminio, tubo flexible no inflamable con un diámetro interior de 150mm)



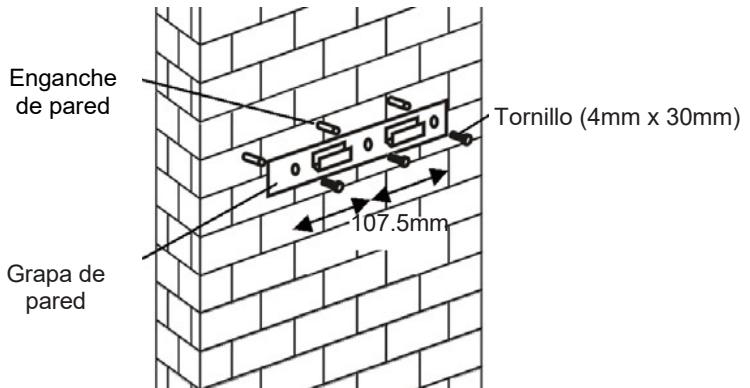
1. Antes de la instalación, apague la unidad y desenchúfela de la toma de corriente.



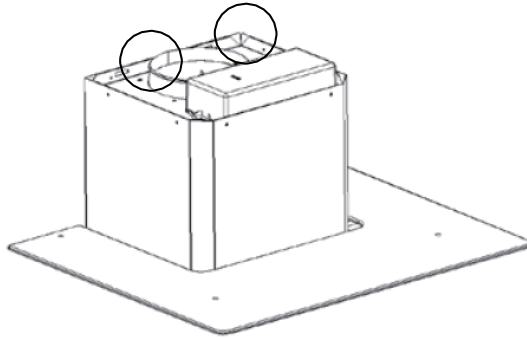
2. La campana extractora debe colocarse a una distancia de 65~75cm sobre el plano de cocción para un mejor resultado.



3. Perfore 3 agujeros de 8 mm para acomodar el soporte. Atornille y apriete el soporte en la pared con los tornillos suministrados.



4. Deje la campana extractora y cuélguelo del soporte de la pared.

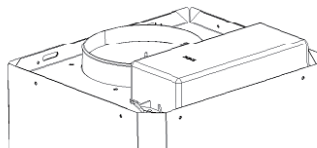


5. Fija la válvula de un solo sentido a la salida de aire de la campana extractora. A continuación, fijen el tubo de escape a la válvula de un solo sentido como se muestra a continuación.

Tubería de extracción



Campana

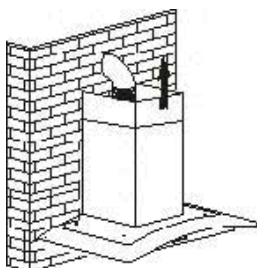


6.

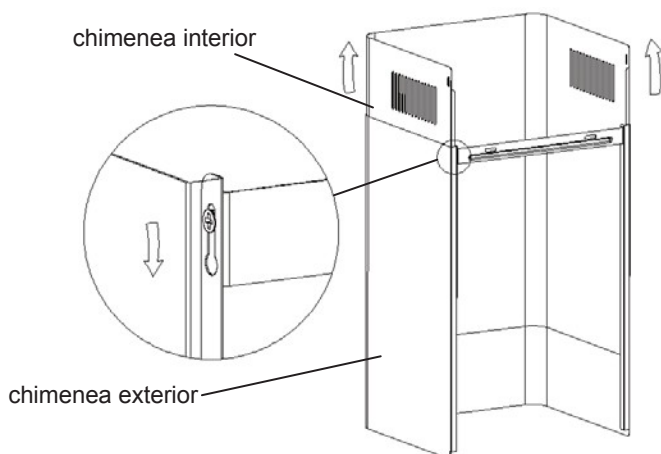
- i. Coloca el cristal en la posición adecuada en la parte superior de la campana extractora.
- ii. Fijar con 4 tornillos y arandela. Para evitar que el vidrio se agriete, por favor, no apriete los tornillos con demasiada fuerza

7.

- i. Poner la chimenea interior en la chimenea exterior. Luego sacar la chimenea interior hacia arriba. Ajústelo para alcanzar la altura requerida.

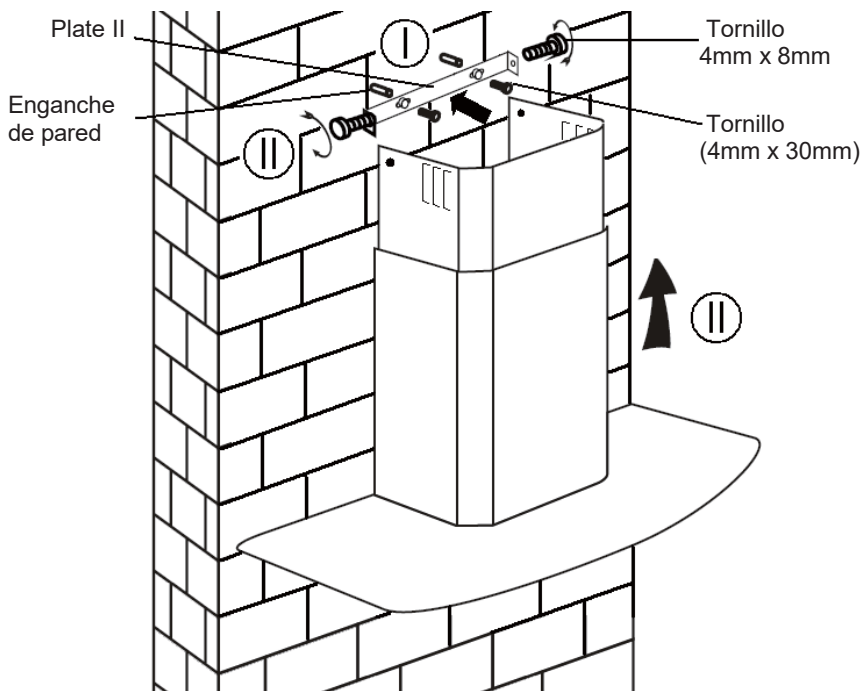


- ii. Deslizar la chimenea para ajustar la altura de la chimenea. Cuando se alcance la altura requerida, entonces cuelgue el agujero de fijación a los tornillos de fijación como se muestra en las siguientes imágenes.

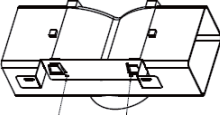
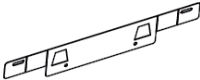





8.

- i. Perfore 2 x 8 mm. para acomodar la placa II. Atornille y apriete la placa II en la pared con los 2 tornillos suministrados.
- ii. Montar la chimenea en la unidad y fijarla con 2 tornillos.



## Lista de accesorios de instalación estándar

Espec.	Imagen	Qty
AirDeflectorAirDeflector		1
Soporte		1
φ8 tacos de arrastre φ8×φ6 color blanco		2
Tornillos ST4.0×30		2
Tornillos ST3.5×12		2



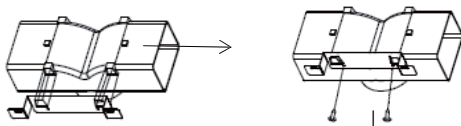
## **INSTALACIÓN (DEFLECTOR DE AIRE):**

El deflector de aire se menciona como incluido y no como opcional.

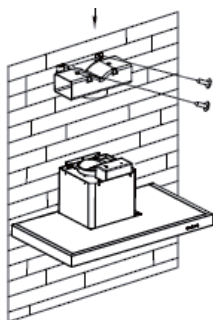
1. Antes de la instalación, la curva de ambos extremos del soporte se muestra abajo:



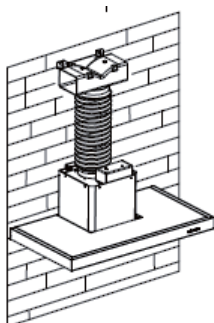
2. Fijar el soporte a la salida de plástico en forma de T con 2 piezas de ST3.5x12mm, con tornillos incluidos.



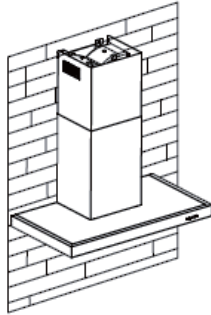
3. Perfore 2 agujeros para acomodar los tacos de la pared, luego atornille y apriete el soporte en la pared con 2 pcs ST4x30mm tornillos provistos.



4. Fijar el tubo de escape en la salida de aire de la campana extractora como se muestra a continuación:



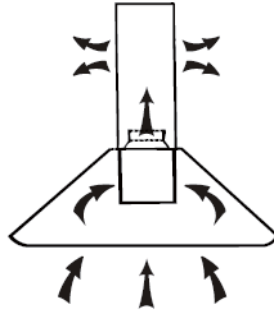
5. Instale la chimenea en la unidad y fjela.



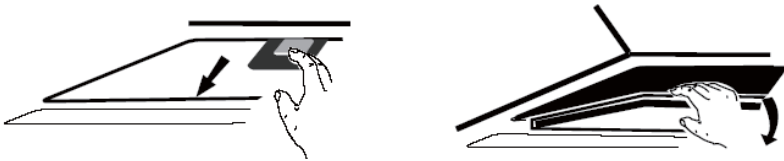
- "Por favor, tenga la amabilidad de tomar nota: La salida de plástico en forma de T y las aletas en V no pueden ser usadas al mismo tiempo. Puedes usarlas de dos maneras: 1) Agregar v-flap en la salida existente; 2) Usar la salida de plástico en forma de T, sin agregar v-flap."
- "Nota: El producto se suministra con el accesorio v-flap. Este accesorio no es obligatorio para la instalación, operación y uso del producto".

## INSTALACIÓN (VENTILACIÓN EN EL INTERIOR)

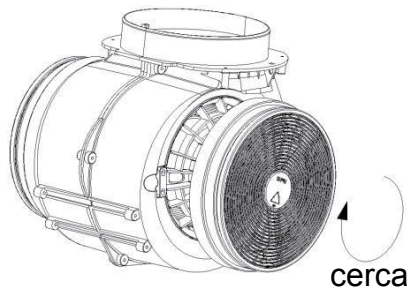
Si no tiene una salida al exterior, no se requiere un tubo de escape y la instalación es similar a la que se muestra en la sección "INSTALACIÓN (VENTILACIÓN) FUERA)".



El filtro de carbón activado puede utilizarse para atrapar olores. Para instalar el filtro de carbón activado, el filtro de grasa debe ser ...separado primero. Presiona el cierre y tira de él hacia abajo.



Enchufe el filtro de carbón activado en la unidad y gírelo en el sentido de las agujas del reloj.  
Repita lo mismo en el otro lado.



### NOTE:

- o Asegúrese de que el filtro esté bien bloqueado. De lo contrario, se aflojaría y ...causa peligrosa.
- o Cuando el filtro de carbón activado está conectado, la potencia de succión será menor

## DESCRIPCIÓN DE LOS COMPONENTES

1      2      3      B      

## FUNCIONAMIENTO

### **MODO DE ESPERA.**

Después de enchufar, se encienden todas las luces, y el sistema se encuentra en **MODO DE ESPERA**.

#### **1 Botón de velocidad baja**

Se utiliza para la ventilación en la cocina. Es adecuada para cocinar a fuego lento y para cocciones que no generan mucho vapor.

#### **2 Botón de velocidad media**

La velocidad del flujo de aire es ideal para la ventilación en el funcionamiento estándar en la cocción.

#### **3 Botón de velocidad alta**

Cuando se produzca una elevada cantidad de humo o vapor, pulse el botón de velocidad alta para conseguir una ventilación eficaz.

#### **B Función de refuerzo**

Esta campana dispone de una función de refuerzo. Para activar el refuerzo, pulse **B** a la velocidad 4. Al entrar en la velocidad más alta mientras la campana está en uso, se aumentará la velocidad durante 5 minutos, para después volverse a reducir.

#### **Luz**

**Pulsar brevemente para encender y apagar la luz**

**Temporizador de ajuste rápido:** Mantenga pulsado el botón de la luz durante 3 segundos, los botones de velocidad del ventilador parpadearán y se iniciará la cuenta atrás de 5 minutos, después de 5 minutos el motor y la luz se apagarán automáticamente con tres pitidos.

## **MANTENIMIENTO**

Antes de la limpieza, apague la unidad y saque el enchufe.

### **I. Limpieza regular**

Use un paño suave humedecido con agua ligeramente jabonosa y tibia o detergente para la limpieza del hogar. Nunca use almohadillas metálicas, químicas, abrasivas material o un cepillo rígido para limpiar la unidad.

### **II. Limpieza mensual del filtro de grasa**

*ESENCIAL: Limpiar el filtro cada mes puede prevenir cualquier riesgo de incendio.*

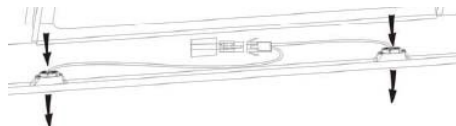
El filtro recoge la grasa, el humo y el polvo..... por lo que el filtro es directamente afectando la eficiencia de la campana extractora. Si no se limpia, la grasa Los residuos (potencialmente inflamables) se saturarán en el filtro. Límpialo con detergente para la limpieza del hogar.

### **III. Limpieza anual del filtro de carbón activado**

Aplicar SOLAMENTE a la unidad que se instaló como unidad de recirculación (no ventilada a el exterior). Este filtro atrapa los olores y debe ser reemplazado al menos una vez al año. año dependiendo de la frecuencia con la que la campana de la cocina se utiliza.

### **IV. Cambio de una bombilla**

Quita los tornillos del cristal, quita el cristal de la capucha. Encuentra el bombilla que requiere ser reemplazada, la encontrará ubicada en la luz que está dentro de la sección expuesta del techo.



Desconecte el punto de cableado de la luz y retire los portalámparas y el cableado de la capucha. Importante: No es posible reemplazar las bombillas individualmente, será necesario obtener las bombillas, los portabombillas y el cableado como una parte completa.  
(Luz LED: MAX 1.5W)

Colocar las bombillas de repuesto, los portalámparas y el cableado en el mismo modo como los originales. Entonces reconecte el punto de cableado de la luz.

Vuelva a colocar el vidrio de la campana y apriete los tornillos del vidrio. Asegúrate de que los tornillos estén completamente apretados.

## **SOLUCIONADOR DE PROBLEMAS**

<b>FALLO</b>	<b>CAUSA</b>	<b>SOLUCION</b>
La luz se enciende, pero el ventilador no funciona	La aspa del ventilador está atascada.	Apague la unidad y repárela sólo por personal de servicio calificado.
	El motor está dañado.	
Tanto la luz como el ventilador no funcionan	Se queman las bombillas halógenas.	Reemplaza la bombilla con la clasificación correcta.
	El cable de alimentación se suelta.	Enchúfalo a la fuente de alimentación de nuevo.
Vibración grave de la unidad	La aspa del ventilador está dañada.	Cambio de la unidad y reparación por personal de servicio calificado solamente.
	El motor del ventilador no está	Apague la unidad y repárela sólo por personal de servicio calificado.
	La unidad no está bien colgada en el soporte.	Desmonta la unidad y comprueba si el soporte está en su sitio.
El rendimiento de la succión no es bueno	Demasiada distancia entre la unidad y el plano de cocción	Reajuste la distancia a 65-75cm

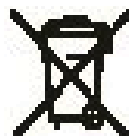
## **SERVICIO DE ASISTENCIA AL CLIENTE**

Si no puede identificar la causa de la anomalía de funcionamiento, apague el aparato y póngase en contacto con el Servicio de Asistencia.

**NÚMERO DE SERIE DEL PRODUCTO.** ¿Dónde puedo encontrarlo?

Es importante que comunique al Servicio de Asistencia el código del producto y su número de serie (un código de 16 caracteres que comienza con el número 3); éste se encuentra en el certificado de garantía o en la placa de datos situada en el aparato.

Esto ayudará a evitar viajes inútiles a los técnicos, ahorrando así (y lo que es más importante) los correspondientes gastos de llamada.



Este aparato está marcado de acuerdo con la directiva europea 2012/19/UE sobre residuos de aparatos eléctricos y electrónicos (RAEE).

Los RAEE contienen ambas sustancias contaminantes (que pueden causar consecuencias negativas para el medio ambiente) y componentes básicos (que pueden ser reutilizados).

Es importante que los RAEE se sometan a una para eliminar y eliminar adecuadamente todos los contaminantes, y recuperar y reciclar todos los materiales.

Los individuos pueden desempeñar un papel importante para asegurar que los RAEE no se conviertan en un problema ambiental; es esencial seguir algunas reglas básicas:

Los RAEE no deben tratarse como residuos domésticos; Los RAEE deben entregarse en los puntos de recogida correspondientes gestionados por el municipio o por empresas registradas.

En muchos países, en el caso de los RAEE de gran tamaño, la recogida domiciliaria podría estar presente.

En muchos países, cuando se compra un nuevo aparato, el antiguo puede devolverse al minorista, que debe recogerlo gratuitamente en forma individual, siempre que el aparato sea de tipo equivalente y tenga las mismas funciones que el suministrado.

# UPUTE ZA UGRADNJU I UPORABU

## **Sadržaj**

UVOD	104
MJERE OPREZA	104
ELEKTRIČNA INSTALACIJA	106
SPECIFIKACIJA	107
UGRADNJA (OTVOR VANI)	108
UGRADNJA (OTVOR UNUTRA)	115
OPIS KOMPONENTI	116
RAD	116
ODRŽAVANJE	117
RJEŠAVANJE PROBLEMA	118
USKLAĐENOST S DIREKTIVAMA	118
ZAŠTITA OKOLIŠA	118



## **UVOD**

### **Zahvaljujemo što ste odabrali ovu napu za štednjak.**

Ovaj priručnik namijenjen je pružanju svih potrebnih uputa vezanih uz ugradnju, uporabu i održavanje uređaja.

Kako biste pravilno i sigurno upravljali uređajem, pažljivo pročitajte ovaj priručnik prije ugradnje i uporabe.

Napa za štednjak koristi visokokvalitetne materijale, a izrađena je racionaliziranim dizajnom. Opremljena velikim elektromotorom i centrifugalnim ventilatorom, također pruža snažnu usisnu snagu, rad s niskom razinom buke, filter za masnoću i jednostavnu montažu.

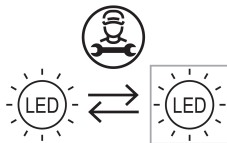
## **MJERE OPREZA**

- Nikada ne dopustite djeci da upravljaju uređajem.
- Napa za štednjak samo je za kućnu uporabu, nije prikladna za roštilj, pečenje i druge komercijalne svrhe.
- Napa za štednjak i njezin filter trebaju se redovito čistiti kako bi ostali u dobrom radnom stanju.
- Očistite napu za štednjak prema uputama za uporabu i čuvajte uređaj od pregorijevanja.
- Spriječite izravno pečenje iz plinskog štednjaka.
- Održavajte dobru konvekciju u kuhinji.
- Prije spajanja uređaja provjerite je li kabel za napajanje oštećen. Oštećeni kabel za napajanje smije zamijeniti samo kvalificirano servisno osoblje.
- Prostorija mora biti propisno provjetrena kada se napa za štednjak rabi istovremeno s uređajima na plin ili druga goriva;
- Zrak se ne smije ispustiti u dimnjak koji se rabi za ispušne plinove uređaja na plin ili druga goriva;
- Treba se pridržavati propisa o ispuštanju zraka.
- Potreban je nadzor nad djecom kako bi se osiguralo da se ne igraju uređajem.
- Ne flambirajte hranu ispod nape za štednjak.
- Napa za štednjak nije namijenjena ugradnji iznad ploče za kuhanje koja ima više od četiri elementa

- Potrebna je odgovarajuća ventilacija prostorije kada se napa za štednjak koristi istodobno s uređajima na plin ili druga goriva (ne odnosi se na uređaje koji samo ispuštaju zrak natrag u prostoriju);
- pojediniosti o načinu i učestalosti čišćenja.
- postoji rizik od požara ako se čišćenje ne provodi u skladu s uputama;
- nemojte koristiti otvoreni plamen ispod nape;
- OPREZ: Prilikom uporabe s uređajima za kuhanje dostupni dijelovi mogu se zagrijati.

### Opasnost od strujnog udara

- Ovaj uređaj priključite samo u pravilno uzemljenu utičnicu. Ako ste u nedoumici, potražite savjet od odgovarajuće kvalificiranog inženjera.
- Nepoštivanje ovih uputa može dovesti do smrti, požara ili strujnog udara.



Svjetiljka koja se koristi u ovom proizvodu nije prikladna za uporabu u osvjetljenju prostorije.

Svrha ove svjetiljke je osigurati osvjetljenje za upotrebu proizvoda.

Sve radove ugradnje smije provesti samo osposobljena osoba ili kvalificirani električar. Prije spajanja mrežnog napajanja provjerite odgovara li mrežni napon naponu na natpisnoj pločici.

### Izravno spajanje

Ako se uređaj spaja izravno na mrežu, treba ugraditi svopolni prekidač strujnog kruga uz razmak od najmanje 3 mm između kontakata.

Instalater se treba pobrinuti za ispravno električno spajanje te da je u skladu sa shemom ožičenja.

Kabel se ne smije savijati ni sabijati.

Redovito provjeravajte jesu li utikač i kabel za napajanje oštećeni.


Ako je kabel za napajanje oštećen, mora se zamijeniti posebnim kabelom ili sklopom dostupnim od proizvođača ili njegovog servisera.

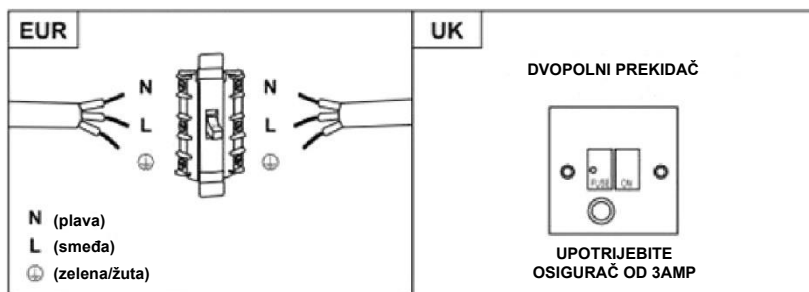
### UPOZORENJE: Ovo je uređaj klase I i MORA biti uzemljen

Ovaj uređaj isporučuje se s 3-jezgrenim električnim kabelom u boji kako slijedi:

Smeđa = P ili pozitivni

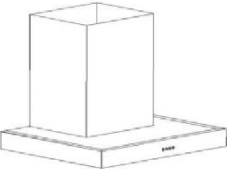
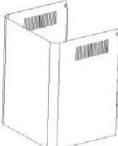
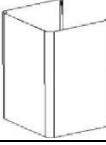


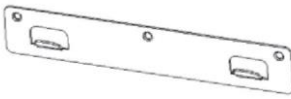





Plava = N ili neutralni

Zelena i žuta = U ili uzemljivač 



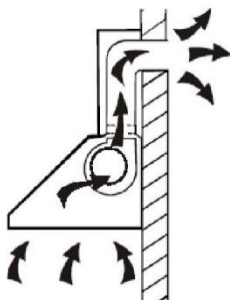
Snaga osigurača mora biti 3 ampera.

## Popis standardne opreme za ugradnju

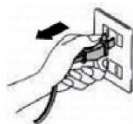
Spec.	Slika ilustracije	Kol.
Kućište		1
Gornji dimnjak		1
Donji dimnjak		1
Nosач donjeg dimnjaka		1
Nosач gornjeg dimnjaka		1
Ploča za vješanje		1
ø8 zidni čepovi ø8 × ø6 bijela boja		9
Vijci ST4.0x30		9
Vijci ø7.2 ST4.0x8		2
Izlaz zraka		1
Ugljeni filter		2

## UGRADNJA (postavljanje na zid)

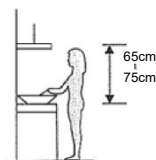
Ako imate izlaz prema van, možete spojiti napu za štednjak kako je prikazano na donjoj slici s pomoću isisnog kanala (emajl, aluminij, savitljiva cijev koja nije zapaljiva, unutarnjeg promjera 150 mm)



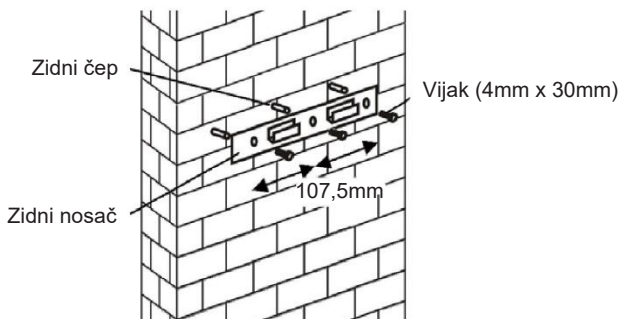
1. Prije ugradnje isključite jedinicu i iskopčajte je iz utičnice.



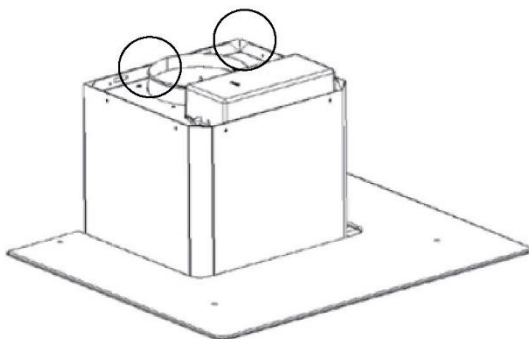
2. Napu za štednjak treba postaviti na udaljenost od 65~75cm iznad površine za kuhanje radi najboljih rezultata.



3. Izbušite rupe 3 x 8 mm za postavljanje nosača. Vijcima pričvrstite nosač na zid.



4. Ostavite napu za štednjak i objesite na zidnu kuku nosača.

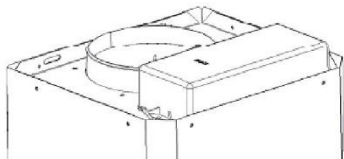


5. Pričvrstite jednosmjerni ventil na otvor za zrak nape za štednjak. Zatim pričvrstite ispušnu cijev na jednosmjerni ventil kako je prikazano u nastavku.

Ispušna cijev

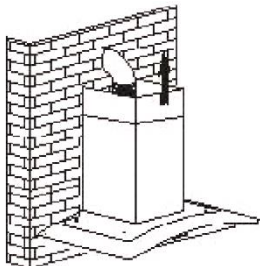


Napa za štednjak

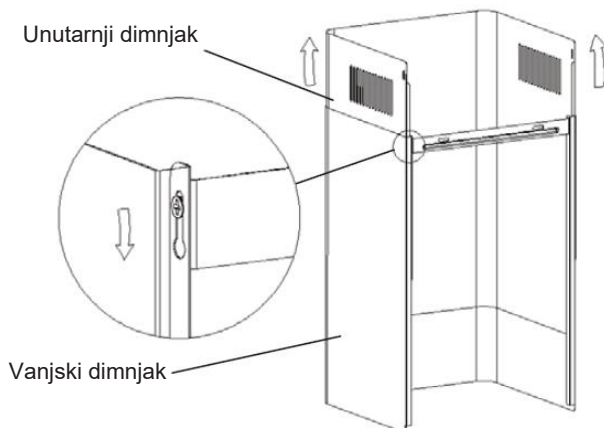


6.

- i. Postavite staklo u odgovarajući položaj na vrh nape za štednjak.
- ii. Pričvrstite s 4 vijka i podloškom. Kako biste izbjegli pucanje stakla, nemojte previše stezati vijke.
- i. Stavite unutarnji dimnjak u vanjski dimnjak. Zatim povucite unutarnji dimnjak prema gore. Prilagodite kako biste postigli potrebnu visinu.

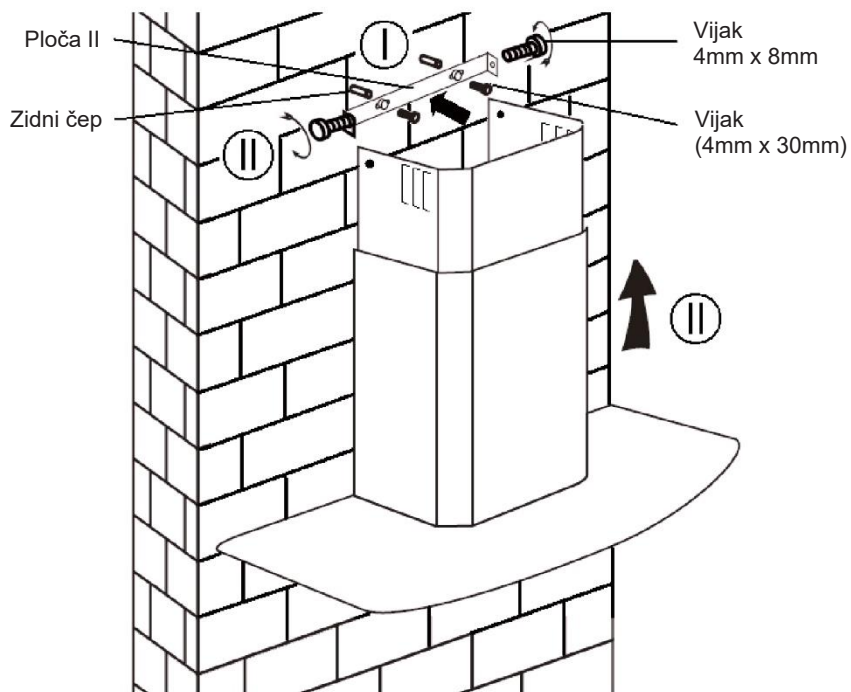


- ii. Klizanje dimnjaka za prilagođavanje visine dimnjaka. Kad dosegnete željenu visinu umetnite vijke za pričvršćivanje u otvor za pričvršćivanje kao što je prikazano na slikama u nastavku.



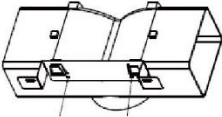
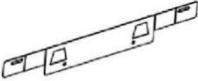



8.

- i. Izbušite rupe 2 x 8 mm za postavljanje ploče II. Zavrните i zategnite ploču II na zid s 2 isporučena vijka.
- ii. Montirajte dimnjak na jединicu i pričvrstite ga s 2 vijka.





## Popis standardne opreme za ugradnju

Spec.	Slika ilustracije	Kol.
Zračni deflektor		1
nosač		1
ø8 zidni čepovi ø8 × ø6 bijela boja		2
Vijci ST4.0x30		2
Vijci ST3.5x12		2

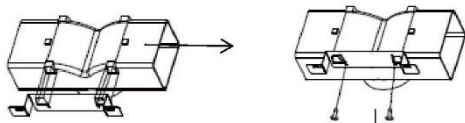
## **UGRADNJA (ZRAČNI DEFLEKTOR):**

Zračni deflektor naveden je kao uključen i nije opcionalan.

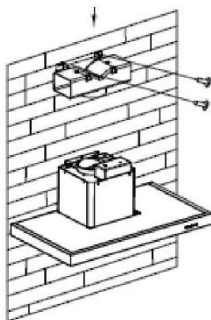
1. Prije ugradnje zakrivite oba kraja nosača kako je prikazano u nastavku:



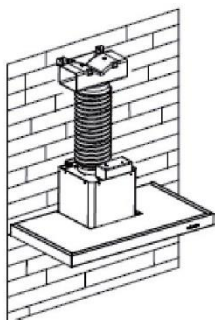
2. Pričvrstite nosač na plastičnu utičnicu u obliku slova T s pomoću isporučених vijaka 2 kom ST3.5x12mm.



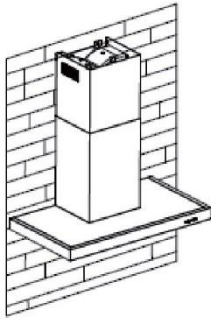
3. Izbušite 2 kako biste umetnuli zidne čepove, zatim zavrnite i zategnite nosač na zid s pomoću isporučених vijaka 2 kom ST4x30mm.



4. Pričvrstite ispušnu cijev na izlaz zraka nape za štednjak kako je prikazano u nastavku:



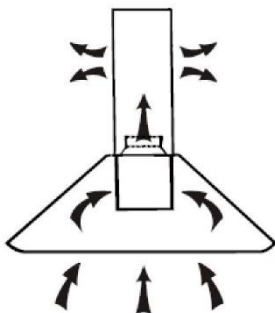
5. Ugradite dimnjak na jedinicu i pričvrstite ga.



- "Napominjemo: Istodobno se ne mogu koristiti plastični izlaz u obliku slova T i v-zaklopke. Možete ih upotrebljavati na dva načina: 1) Dodajte v-zaklopku na postojeći izlaz; 2) Koristite plastični izlaz u obliku slova T, bez dodavanja v-zaklopke."
- "Napomena: Proizvod je opremljen priborom za v-zaklopku. Ovaj pribor nije obavezan za ugradnju, rad i uporabu proizvoda."

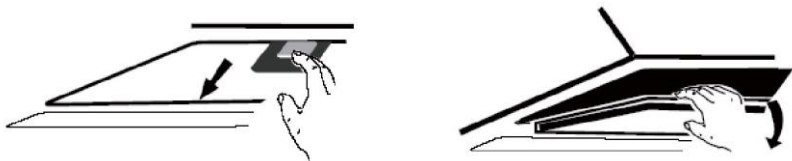
## UGRADNJA (OTVOR UNUTRA)

Ako nemate izlaz na vanjskoj strani, ispušna cijev nije potrebna i ugradnja je slična onoj prikazanoj u odjeljku "UGRADNJA (OTVOR VANI)".

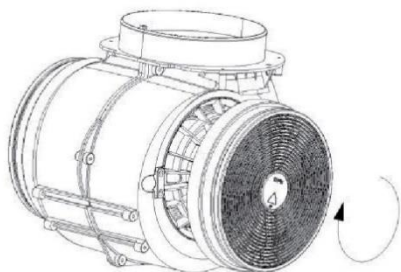


Filtar od aktivnog ugljena može se upotrijebiti za sprječavanje širenja neugodnih mirisa.

Kako biste ugradili filtara od aktivnog ugljena, prvo morate odvojiti filtara za masnoću. Pritisnite zapinjač i povucite ga prema dolje.



Priključite filtara s aktivnim ugljenom u jedinicu i okrenite ga u smjeru kazaljke na satu. Isto ponovite i na drugoj strani.



ZATVORI

### **NAPOMENA:**

- o *Filtara mora biti sigurno zaključan. Inače bi mogao olabaviti i prouzročiti opasne situacije.*
- o *Kada je filtara od aktivnog ugljena pričvršćen, usisna je snaga manja*

## OPIS KOMPONENTI

1      2      3      B      

### RAD

#### **STANJE MIROVANJA.**

Nakon uključivanja, osvjetljenje, sustav u **STANJU MIROVANJA**.

- 1 **Gumb niske brzine**  
Upotrebljava se za ventilaciju u kuhinji. Prikladno za lagano vrenje i kuhanje koje ne proizvodi puno pare.
- 2 **Gumb srednje brzine**  
Brzina protoka zraka idealna je za ventilaciju pri standardnom kuhanju.
- 3 **Gumb visoke brzine**  
Prilikom stvaranja dima visoke gustoće ili pare, pritisnite gumb visoke brzine za visokoučinkovitu ventilaciju.

#### **B Funkcija pojačivača**

Ova napa ima funkciju pojačivača. Da biste aktivirali pojačivač, pritisnite **B** do brzine 4 pokrenite najveću brzinu dok je napa u upotrebi i ona će povećati brzinu na 5 minuta, prije nego što opet uspori.



#### **Svjetlo**

**Kratko pritiskanje za uključivanje i isključivanje osvjetljenja**

**Brzi brojač:** Pritisnite gumb za svjetlo i držite 3 sekunde, gumbi za brzinu ventilatora trepere i započinje odbrojavanje od 5 minuta, nakon 5 minuta motor i svjetlo automatski se isključuju uz tri zvučna signala.

## **ODRŽAVANJE**

Prije čišćenja najprije isključite uređaj i izvucite utikač.

### **I. Redovito čišćenje**

Koristite meku krpu navlaženu mlakom vodom s blagim sapunom ili deterdžentom za čišćenje kućanstva. Nikada nemojte koristiti metalne spužve, kemikalije, abrazivne materijale ili krutu četku za čišćenje jedinice.

### **II. Mjesečno čišćenje filtra za masnoću**

*BITNO: Očistite filter svaki mjesec kako biste spriječili opasnost od požara.*

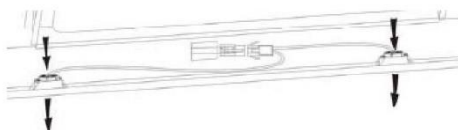
Filtar prikuplja masnoću, dim i prašinu..... tako da filter izravno utječe na učinkovitost nape za štednjak. Ako se ne očisti, ostaci masnoće (potencijalno zapaljivi) zasitit će filter. Očistite ga deterdžentom za čišćenje kućanstva.

### **III. Godišnje čišćenje filtra od aktivnog ugljena**

Primjenjuje se ISKLJUČIVO na jedinicu koja je ugrađena kao jedinica za recirkulaciju (bez ventilacije izvana). Ovaj filter zadržava mirise i mora se zamijeniti najmanje jednom godišnje, ovisno o učestalosti uporabe nape za štednjak.

### **IV. Zamjena žarulje**

Skinite vijke sa stakla, skinite staklo nape. Pronađite žarulju koja zahtijeva zamjenu, pronaći ćete je smještenu u rasvjetnom tijelu koje se nalazi unutar izloženog dijela pokrova.



Odspojite ožičenje i uklonite držače žarulja i ožičenje s nape. Važno: Nije moguće pojedinačno zamijeniti žarulje, bit će potrebno dobiti žarulje, držače žarulja i ožičenje kao cjeloviti dio. (LED diode: MAKS. 1,5 W)

Postavite zamjenske žarulje, držače žarulja i ožičenje na isti način kao i originale. Zatim ponovno spojite ožičenje svjetla.

Ponovno postavite staklo nape i pričvrstite vijke za staklo. Provjerite jesu li vijci potpuno zategnuti.

## **RJEŠAVANJE PROBLEMA**

<b>Kvar</b>	<b>Uzrok</b>	<b>Rješenje</b>
Svjetlo je uključeno, ali ventilator ne radi	Oštrica ventilatora se zaglavila.	Isključite jedinicu i pozovite kvalificirano servisno osoblje.
	Motor je oštećen.	
Svjetlo i ventilator ne rade	Halogena žarulja gori.	Zamijenite žarulju žaruljom ispravne snage.
	Kabel za napajanje se otpušta.	Ponovno priključite na napajanje.
Ozbiljne vibracije jedinice	Oštećena je oštrica ventilatora.	Isključite jedinicu i pozovite kvalificirano servisno osoblje.
	Motor ventilatora nije čvrsto pričvršćen.	Isključite jedinicu i pozovite kvalificirano servisno osoblje.
	Jedinica nije pravilno pričvršćena na nosač.	Skinite jedinicu i provjerite je li nosač na odgovarajućem mjestu.
Učinak usisavanja nije dobar	Prevelika udaljenost između jedinice i površine za kuhanje	Ponovno podesite udaljenost na 65-75 cm

## **SLUŽBA ZA KORISNIKE**

Ako ne možete utvrditi uzrok nepravilnosti u radu, isključite uređaj i obratite se službi za pomoć.

SERIJSKI BROJ PROIZVODA. Gdje ga mogu pronaći?

Važno je da obavijestite Službu za pomoć o svom proizvodu i njegovom serijskom broju (kôd od 16 znakova koji počinje s brojem 3); to možete pronaći na jamstvenom listu ili na podatkovnoj pločici koja se nalazi na uređaju.

To će vam pomoći da izbjegnute uzaludna putovanja do tehničara, čime ćete (i što je najvažnije) uštedjeti odgovarajuće dodatne troškove.

Ovaj uređaj označen je sukladno Direktivi 2012/19/EZ o otpadnoj električnoj i elektroničkoj opremi (WEEE). WEEE sadrži i onečišćujuće tvari (koje mogu uzrokovati negativne posljedice za okoliš) i osnovne komponente (koje se mogu ponovno upotrijebiti). Važno je da se oprema WEEE obrađuje primjenom odgovarajućih postupaka kako bi se uklonili



i pravilno zbrinuli svi zagađivači te prikupili i reciklirali svi materijali. Pojedinci mogu imati važnu ulogu u postizanju cilja da oprema WEEE ne postane ekološki problem. Potrebno je pridržavati se nekoliko osnovnih pravila:

Oprema WEEE ne smije se zbrinjavati kao kućanski otpad.

Oprema WEEE treba se zbrinuti na pripadajućim mjestima za prikupljanje otpada kojima upravljaju općina ili registrirana poduzeća. Kada je riječ o većoj opremi WEEE, prikupljanje na kućnom pragu obavlja se u brojnim državama.

U brojnim se državama prilikom kupnje novog uređaja stari uređaj može vratiti prodavaču koji će ga preuzeti besplatno, samo ako je oprema iste vrste ili ima iste funkcije kako i kupljena oprema.



# NÁVOD K INSTALACI A POUŽITÍ

## **OBSAH**

ÚVOD .....	121
BEZPEČNOSTNÍ OPATŘENÍ.....	121
ELEKTRICKÁ INSTALACE.....	123
INSTALACE (MONTÁŽ NA ZEĎ) .....	125
INSTALACE (ODVĚTRÁVÁNÍ DOVNITŘ) .....	131
KONFIGURACE .....	133
ÚDRŽBA .....	134
ŘEŠENÍ PROBLÉMŮ .....	135
ZÁKAZNICKÁ ASISTENČNÍ SLUŽBA .....	136

## **ÚVOD**

### **Děkujeme vám, že jste si vybrali tento odsavač nad sporák.**

Návod k obsluze je sestaven tak, aby obsahoval všechny potřebné pokyny týkající se instalace, použití a údržby spotřebiče. Přečtěte si tento návod pečlivě ještě před instalací a použitím, abyste spotřebič používali správně a bezpečně.

Odsavač par je vyrobený z vysoce kvalitních materiálů a má aerodynamický design. Odsavač par je vybavený silným elektromotorem a odstředivým ventilátorem. Vyznačuje se velkým sacím výkonem, nízkou provozní hlučností, nepřilnavým tukovým filtrem a jednoduchou montáží.

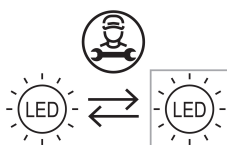
## **BEZPEČNOSTNÍ OPATŘENÍ**

- Nikdy nedovolte dětem, aby obsluhovaly tento odsavač.
- Odsavač par je určen pouze pro domácí použití, není vhodný pro grilování, pečení ani jiná komerční využití.
- Odsavač par včetně filtru je třeba pravidelně čistit a udržovat ho tím v řádném provozním stavu.
- Čistěte odsavač par podle návodu k obsluze, a předcházejte tak nebezpečí vznícení odsavače.
- Nedovolte přímé pečení na plynovém sporáku. Zajistěte v kuchyni vyhovující proudění vzduchu.
- Před připojením tohoto spotřebiče zkontrolujte, zda není poškozen napájecí kabel. Poškozený napájecí kabel smí vyměňovat pouze kvalifikovaný servisní personál.
- Pokud se odsavač používá společně s jinými spotřebiči spalujícími plyn nebo jiná paliva, musí být v místnosti zajištěno dostatečné větrání.
- Vzduch se nesmí odvádět do kouřovodu, který se používá k odtahu spalin ze spotřebičů spalujících plyn nebo jiná paliva.
- Musejí být dodrženy předpisy týkající se vypouštění vzduchu.
- Děti musí být pod dohledem, aby se zajistilo, že si se spotřebičem nebudou hrát.
- Pod odsavačem nepřipravujte flambovaná jídla.
- Odsavač není určen k instalaci nad varnou desku s více než čtyřmi plotýnkovými prvky.

- Pokud se odsavač používá společně s jinými spotřebiči spalujícími plyn nebo jiná paliva, musí být v místnosti zajištěno dostatečné větrání (nevztahuje se na spotřebiče, které pouze vypouštějí vzduch zpět do místnosti).
- Podrobnosti o způsobu a frekvenci čištění.
- Pokud čištění není prováděno v souladu s pokyny, hrozí nebezpečí vzniku požáru.
- Pod odsavačem nepřipravujte flambovaná jídla.
- **UPOZORNĚNÍ:** Přístupné části se při použití s varnými spotřebiči mohou zahřát.

### Nebezpečí úrazu elektrickým proudem

- Tento odsavač zapojte pouze do řádně uzemněné zásuvky. V případě pochybností požádejte o radu kvalifikovaného technika.
- Nedodržením těchto pokynů můžete způsobit úmrtí, požár nebo úraz elektrickým proudem.



Lampa použitá v tomto produktu není vhodná k použití při osvětlení místnosti. Účelem této žárovky je poskytnout osvětlení pro používání výrobku.

## Elektrická instalace

Veškerá instalace musí být provedena odborně způsobilou osobou nebo kvalifikovaným elektrikářem. Před připojením síťového napájení se ujistěte, že síťové napětí odpovídá napětí na typovém štítku.

### Přímé připojení

Spotřebič musí být připojen přímo k síti pomocí vícepólového jističe s minimální mezerou 3 mm mezi kontakty.

Instalační technik musí zajistit provedení správného elektrického připojení v souladu se schématem zapojení.

Kabel nesmí být nikde ohnutý ani stlačený.


Pravidelně kontrolujte zástrčku a napájecí kabel, zda nejsou poškozené. Pokud je napájecí kabel poškozen, musí být nahrazen speciálním kabelem nebo sestavou, která je k dispozici u výrobce nebo jeho servisního zástupce.

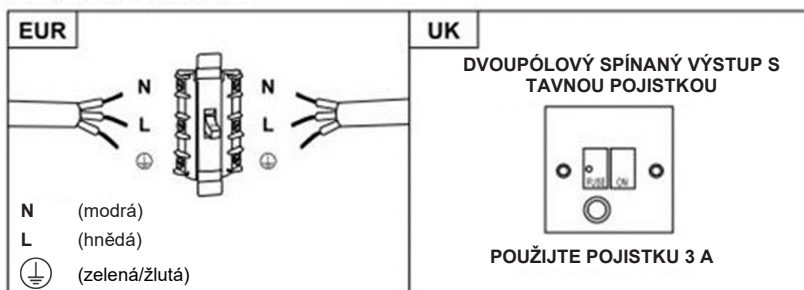
### VAROVÁNÍ: Jedná se o spotřebič třídy I A MUSÍ být uzemněn

Tento spotřebič je dodáván se 3žilovým síťovým kabelem s následujícími barvami:

hnědá = L nebo živý,

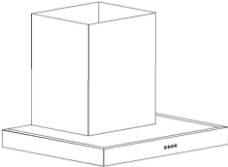

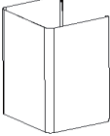

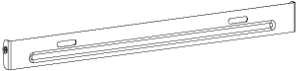
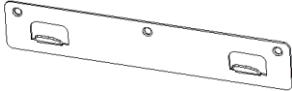





modrá = N nebo neutrální,

zelená a žlutá = E nebo uzemňovací .



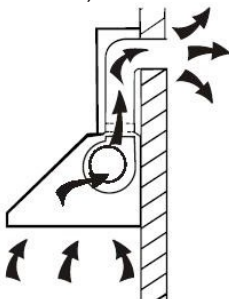
Pojistka musí být dimenzována na 3 A.

## Seznam standardního instalačního příslušenství

Spec.	Ilustrační obrázek	Množ.
Pažnice		1
Horní komín		1
Spodní komín		1
Držák spodního komínu		1
Držák horního komínu		1
Závěsná deska		1
Ø8 hmoždinky Ø8×Ø6 bílá barva		9
Šrouby ST4,0 × 30		9
Ø7,2 šrouby ST4,0 × 8		2
Vývod vzduchu		1
Uhlíkový filtr		2

## **INSTALACE (montáž na zed')**

Pokud máte vývod ven, můžete odsavač par připojit podle níže uvedeného obrázku pomocí odtahového potrubí (smaltové, hliníkové, nehořlavé ohebné potrubí s vnitřním průměrem 150 mm).



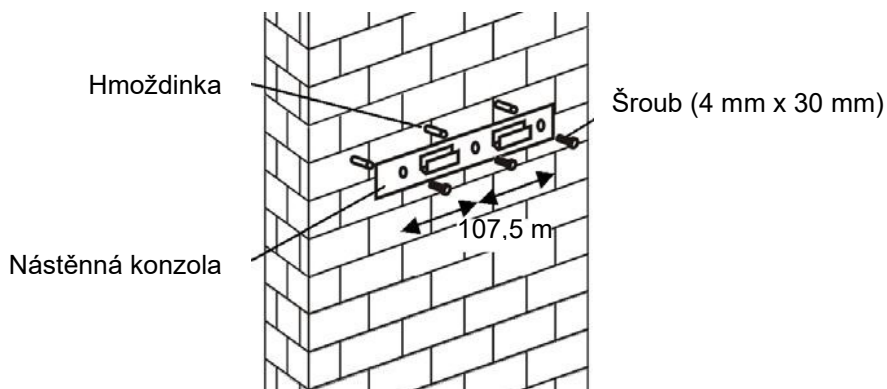
1. Před instalací odsavač vypněte a odpojte ho ze zásuvky.



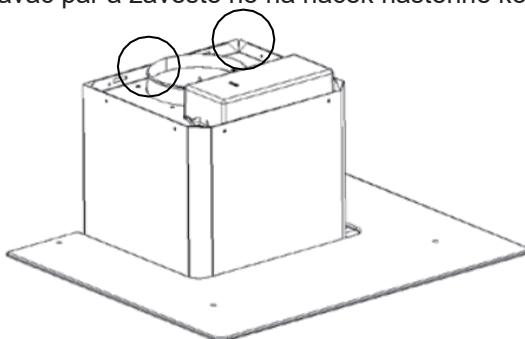
2. Odsavač par funguje nejlépe, pokud je umístěn ve vzdálenosti 65~75 cm nad varnou plochou.



3. Vyrtejte 3 x 8 mm otvory pro upevnění konzoly. Pomocí dodaných šroubů přišroubujte a utáhněte konzolu na zed'.



4. Zvedněte odsavač par a zavěste ho na háček nástěnné konzoly.

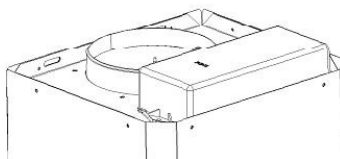


5. Připevněte jednosměrný ventil k vývodu vzduchu z odsavače par. Poté připojte odtahové potrubí k jednosměrnému ventilu, jak je znázorněno níže.

Odtahové potrubí



Odsavač par

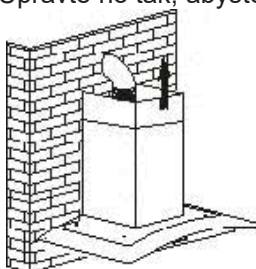


6.

- i. Umístěte sklo do příslušné polohy na horní část odsavače par.
- ii. Upevněte ho pomocí 4 šroubů a podložek. Aby nedošlo k prasknutí skla, neutahujte šrouby příliš silně.

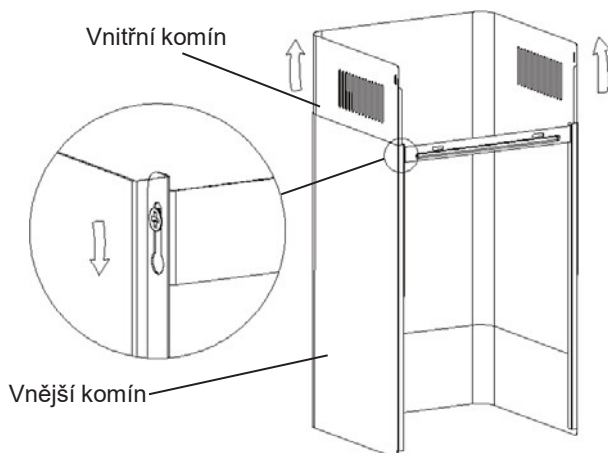
7.

- i. Vnitřní komín vložte do vnějšího komínu. Poté vnitřní komín vytáhněte nahoru. Upravte ho tak, abyste dosáhli požadované výšky.



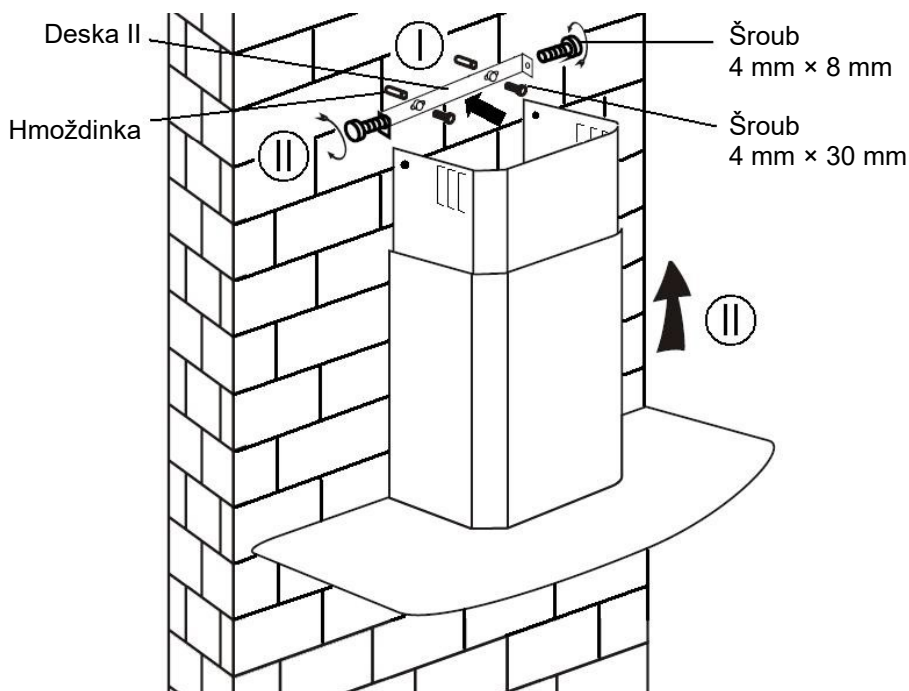
- ii. Posunutím komínu nastavíte jeho výšku. Jakmile dosáhnete požadované výšky, zavěste upevňovací otvor na upevňovací šrouby, jak je znázorněno na následujících obrázcích.



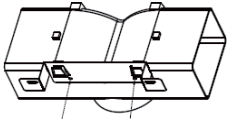
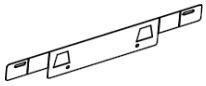





8.

- i. Vyrtejte 2 x 8 mm otvory pro umístění desky II. Přišroubujte a utáhněte desku II na zeď pomocí 2 dodaných šroubů.
- ii. Namontujte komín na jednotku a upevněte ho pomocí 2 šroubů.



## Seznam standardního instalačního příslušenství

Spec.	Ilustrační obrázek	Množ.
Deflektor vzduchu		1
Držák		1
Ø8 hmoždinky Ø8× Ø6 bílá barva		2
Šrouby ST4,0 × 30		2
Šrouby ST3,5 × 12		2

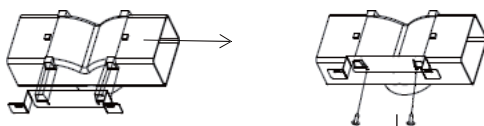
## **INSTALACE (DEFLEKTOR VZDUCHU):**

Deflektor vzduchu je uveden jako součást dodávky, nikoli volitelný.

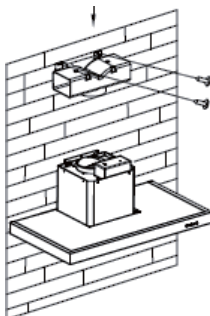
1. Před instalací zakřivte oba konce konzoly, jak je znázorněno níže:



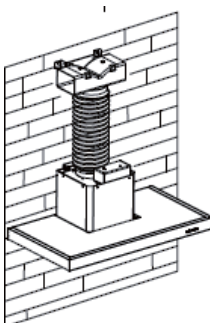
2. Připevněte konzolu k plastovému vývodu ve tvaru T pomocí 2 ks dodaných šroubů ST3,5 x 12 mm.



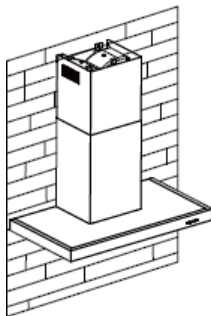
3. Vyvrtejte 2 otvory pro umístění hmoždinek, poté přišroubujte a utáhněte konzolu na zeď pomocí 2 ks dodaných šroubů ST4 x 30 mm.



4. Připojte odtahové potrubí k vývodu vzduchu z odsavače par, jak je znázorněno níže:



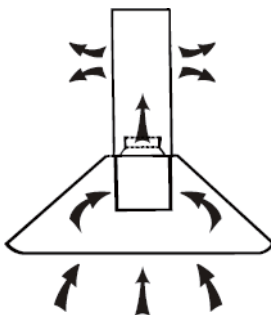
5. Namontujte komín na jednotku a upevněte ho.



- Vezměte prosím na vědomí: Plastový vývod ve tvaru T a klapky ve tvaru V nelze používat současně. Můžete je používat dvěma způsoby: 1) Přidejte klapku ve tvaru V na stávající vývod; 2) Použijte plastový vývod ve tvaru T, nepřidávejte klapku ve tvaru V.
- Poznámka: S výrobkem je jako příslušenství dodávána klapka ve tvaru V. Toto příslušenství není pro instalaci, provoz a používání výrobku povinné.

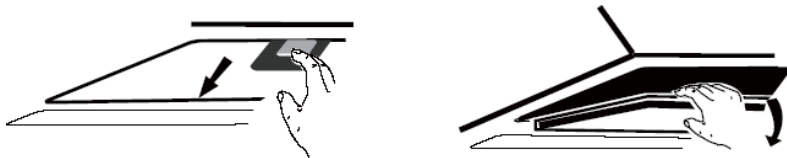
## **INSTALACE (ODVĚTRÁVÁNÍ DOVNITŘ)**

Pokud nemáte větrací otvor směrem ven, odtahové potrubí není nutné a instalace bude podobná jako na obrázku v části „INSTALACE (ODVĚTRÁVÁNÍ VEN)“.

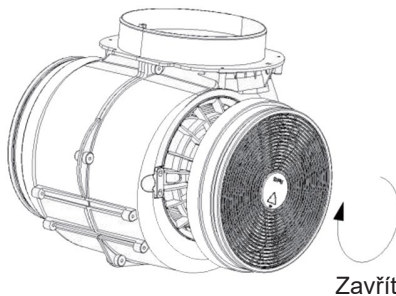


K zachycení pachů lze použít filtr s aktivním uhlím.

Při instalaci filtru s aktivním uhlím je třeba nejprve odmontovat tukový filtr. Stiskněte pojistku a stáhněte ho směrem dolů.



Vložte filtr s aktivním uhlím do odsavače a otočte jím ve směru hodinových ručiček. Stejný postup opakujte na druhé straně.



**POZNÁMKA:**

- o Ujistěte se, že je filtr pevně zajištěný. V opačném případě by se mohl uvolnit a představovat nebezpečí.
- o Když je osazen filtr s aktivním uhlím, sací výkon se sníží.

## KONFIGURACE

1

2

3

B



### POHOTOVOSTNÍ REŽIM

Po zapojení vše svítí, systém je v **POHOTOVOSTNÍM REŽIMU**.

1

#### **Tlačítko nízké rychlosti**

Používá se na odvětrávání do kuchyně. Je vhodný pro dušení pokrmů a vaření, při kterém nevzniká velké množství páry.

2

#### **Tlačítko střední rychlosti**

Rychlost proudění vzduchu je ideální pro odvětrávání při standardním vaření.

3

#### **Tlačítko vysoké rychlosti**

Při vysoké hustotě kouře nebo páry stiskněte tlačítko vysoké rychlosti, které zajistí vysokou účinnost odvětrávání.

B

#### **Funkce posilovače**

Tento odsavač je vybavený funkcí zvýšení otáček na maximum. Chcete-li aktivovat posilovač, stiskněte **B** na rychlost 4, zadejte nejvyšší rychlost, když je odsavač v provozu, a rychlost se zvýší na dobu 5 minut, než se opět zpomalí.



#### **Osvětlení**

##### **Krátké stisknutí pro zapnutí a vypnutí osvětlení**

**Rychlý časovač:** Dlouhé stisknutí tlačítka osvětlení po dobu 3 sekund, tlačítka otáček ventilátoru budou blikat a probíhá odpočet 5 minut, po 5 minutách se motor a osvětlení automaticky vypnou a bzučák třikrát zazní.

## ÚDRŽBA

Před čištěním vypněte odsavač a vytáhněte zástrčku.

### **I. Pravidelné čištění**

Používejte měkký hadřík navlhčený vlažnou vodou s jemným saponátem nebo čisticím prostředkem pro domácnosti. Nikdy nepoužívejte k čištění spotřebiče kovové drátěnky, chemický či abrazivní prostředek nebo tuhý kartáček.

### **II. Měsíční čištění tukového filtru**

**ZÁSADNÍ:** *Vyčištění filtru jednou za měsíc může zabránit nebezpečí požáru.*

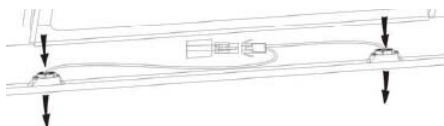
Filtr zachycuje tuk, kouř a prach...takže filtr přímo ovlivňuje účinnost odsavače par. Pokud ho nevyčistíte, budou zbytky tuku (potenciálně hořlavé) filtr zanášet. Vyčistěte ho čisticím prostředkem pro domácnosti.

### **III. Roční čištění filtru s aktivním uhlím**

Platí **POUZE** pro jednotku, která je instalovaná jako recirkulační jednotka (bez odvětrávání ven). Tento filtr zachycuje pachy a musí být vyměňován alespoň jednou ročně v závislosti na tom, jak často se odsavač par používá.

### **IV. Výměna žárovky**

Vyšroubujte šrouby a sejměte krycí sklo. Najděte žárovku, kterou je třeba vyměnit. Najdete ji v osvětlovacím tělese uvnitř odkryté části krytu odsavače.



Odpojte svorkovnici osvětlení a vytáhněte objímky žárovek včetně vodičů z odsavače. Důležité: Žárovky nelze měnit jednotlivě, bude nutné opatřit si žárovky, objímky žárovek a vodiče jako jeden celek. (LED žárovka: MAX 1,5 W)

Namontujte náhradní žárovky, objímky žárovek a vodiče na místa původních dílů. Poté znovu zapojte svorkovnici osvětlení.

Znovu nasadte sklo odsavače a upevněte skleněné šrouby. Ujistěte se, že šrouby jsou zcela utaženy.

## ŘEŠENÍ PROBLÉMŮ

<b>Porucha</b>	<b>Příčina</b>	<b>Řešení</b>
Osvětlení zapnuté, ale ventilátor nefunguje.	Lopatka ventilátoru je vzpříčená.	Vypněte jednotku a nechte ji opravit výhradně kvalifikovaným servisním personálem.
	Motor je poškozený.	
Osvětlení ani ventilátor nefungují.	Halogenová žárovka je spálená.	Vyměňte žárovku za stejný typ.
	Volný napájecí kabel.	Zastrčte ho znovu do síťové zásuvky.
Závažné vibrace odsavače.	Lopatka ventilátoru je poškozená.	Vypněte jednotku a nechte ji opravit výhradně kvalifikovaným servisním personálem.
	Motor ventilátoru není řádně upevněný.	Vypněte jednotku a nechte ji opravit výhradně kvalifikovaným servisním personálem.
	Odsavač není správně zavěšený na konzole.	Sundejte odsavač a zkontrolujte správné umístění konzoly.
Sací výkon je nízký.	Příliš velká vzdálenost mezi odsavačem a varnou plochou.	Nastavte vzdálenost na 65–75 cm.



## **ZÁKAZNICKÁ ASISTENČNÍ SLUŽBA**

Pokud nemůžete zjistit příčinu provozní anomálie, vypněte spotřebič a obraťte se na asistenční službu.

**SÉRIOVÉ ČÍSLO PRODUKTU.** Kde ho najdu?

Je důležité, abyste asistenční službě podali informaci o kódu vašeho výrobku a jeho sériovém čísle (16místném kódu, který začíná číslem 3); ten naleznete na záručním listu nebo na štítku s údaji umístěném na spotřebiči.

Pomůže to vyhnout se zbytečným cestám techniků, čímž (což je nejdůležitější) ušetříte za související poplatky za přivolání.



Tento spotřebič je označen v souladu s evropskou směrnicí 2012/19/EU o odpadních elektrických a elektronických zařízeních (OEEZ).

OEEZ obsahuje jak znečišťující látky (které mohou mít negativní dopady na životní prostředí), tak základní složky (které lze znovu použít). Je nutné provést speciální zpracování OEEZ, aby se odstranily a správně zlikvidovaly všechny znečišťující látky a obnovily a zrecyklovaly všechny materiály.

Jednotlivci mohou hrát důležitou roli při zajišťování toho, aby se spotřebič podléhající OEEZ nestal zátěží pro životní prostředí. Je nezbytné dodržovat několik základních pravidel:

Spotřebič podléhající OEEZ se nesmí likvidovat jako domovní odpad;

Spotřebič podléhající OEEZ se musí předat na příslušné sběrné místo pod správou obce nebo autorizovaných společností. V mnoha zemích může být v případě velkých spotřebičů podléhajících OEEZ k dispozici domovní sběr.

V mnoha zemích, když si zakoupíte nový spotřebič, můžete starý spotřebič vrátit prodejci, který ho musí přijmout zdarma na základě výměny kus za kus, pokud je zařízení stejného typu a má stejné funkce jako dodané zařízení.

# NÁVOD NA INŠTALÁCIU A POUŽITIE

## **OBSAH**

ÚVOD .....	138
BEZPEČNOSTNÉ OPATRENIA .....	138
ELEKTRICKÁ INŠTALÁCIA .....	140
INŠTALÁCIA (MONTÁŽ NA STENU) .....	142
INŠTALÁCIA (VNÚTORNÉ VETRANIE) .....	148
KONFIG URÁCIA .....	150
ÚDRŽBA .....	151
RIEŠENIE PROBLÉMOV .....	152
ASISTENČNÁ SLUŽBA PRE ZÁKAZNÍKOV .....	153

## ÚVOD

### **Ďakujeme, že ste si vybrali tento digestor.**

Tento návod vám má poskytnúť všetky potrebné pokyny ohľadne inštalácie, používania a údržby prístroja. Pre správu a bezpečnú prevádzku zariadenia si starostlivo prečítajte tento návod ešte pred inštaláciou a používaním.

Digestor je vyrobený z vysokokvalitných materiálov a má moderný dizajn. Je vybavený vysokovýkonným elektromotorom a odstredivým ventilátorom a poskytuje tiež silný sací výkon, prevádzku s nízkou hlučnosťou, nelepivý tukový filter a jednoduchú montáž.

## BEZPEČNOSTNÉ OPATRENIA

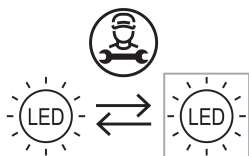
- Nikdy nedovoľte, aby zariadenie obsluhovali deti.
- Digestor je určený len na domáce použitie, nie je vhodný na grilovanie, opekanie či iné komerčné účely.
- Digestor aj príslušný filter sa musí pravidelne čistiť, aby boli v dobrom funkčnom stave.
- Vyčistíte digestor podľa návodu na použitie a dávajte pozor, aby zariadenie nebolo vystavené nebezpečenstvu ohňa.
- Priame pečenie pomocou plynového variča je zakázané. V kuchyni udržiajte dobré prúdenie vzduchu.
- Pred pripojením tohto zariadenia skontrolujte, či nie je poškodený napájací kábel. Poškodený napájací kábel môže vymeniť iba kvalifikovaný servisný pracovník.
- Počas používania digestora súčasne so zariadeniami, ktoré spaľujú plyn alebo iné palivá, treba mať dostatočné vetranie miestnosti.
- Vzduch sa nesmie odvádzať do komína, ktorý sa používa na odvádzanie výparov zo zariadení, ktoré spaľujú plyn alebo iné palivá.
- Musíte dodržiavať predpisy o odvádzaní vzduchu.
- Deti by mali byť pod dozorom, aby sa zaistilo, že sa nebudú hrať so zariadením.
- Pod digestorom neflambujte.
- Digestor nie je určený na inštaláciu nad varnú dosku s viac

ako štyrmi varnými prvkami

- Počas používania digestora súčasne so zariadeniami, ktoré spaľujú plyn alebo iné palivá (neplatí pre spotrebiče, ktoré vzduch iba filtrujú a privádzajú ho späť do miestnosti), je potrebné mať dostatočné vetranie miestnosti;
- podrobnosti týkajúce sa metód a intervalov čistenia.
- ak sa čistenie nevykonáva v súlade s pokynmi, existuje riziko požiaru;
- pod digestorom neflambujte;
- **UPOZORNENIE:** Prístupné časti sa môžu zahriať pri používaní s varnými spotrebičmi.

#### Nebezpečenstvo úrazu elektrickým prúdom

- Toto zariadenie zapojte iba do správne uzemnenej zásuvky. Ak máte pochybnosti, požiadajte o radu kvalifikovaného technika.
- Nedodržanie týchto pokynov môže spôsobiť smrť, požiar alebo zásah elektrickým prúdom.



Lampa použitá v tomto výrobku nie je vhodná na osvetlenie miestnosti.

Účelom tejto žiarovky je poskytnúť osvetlenie na používanie výrobku.

Všetky inštalačné práce musí vykonať kompetentná osoba alebo spôsobilý elektrikár. Pred pripojením sieťového napájania sa uistite, že sieťové napätie zodpovedá napätiu na typovom štítku.

### Priame pripojenie

Spotrebič musí byť pripojený priamo k sieti pomocou viacpólového ističa s minimálnou medzerou 3 mm medzi kontaktmi.

Inštalačný technik musí zabezpečiť vykonanie správneho elektrického pripojenia v súlade so schémou zapojenia.

Kábel sa nesmie ohýbať ani stláčať.

Pravidelne kontrolujte zástrčku a napájací kábel, či nie sú poškodené. Ak je napájací kábel poškodený, musí sa vymeniť za špeciálny kábel alebo sústavu od výrobcu alebo jeho servisného zástupcu.

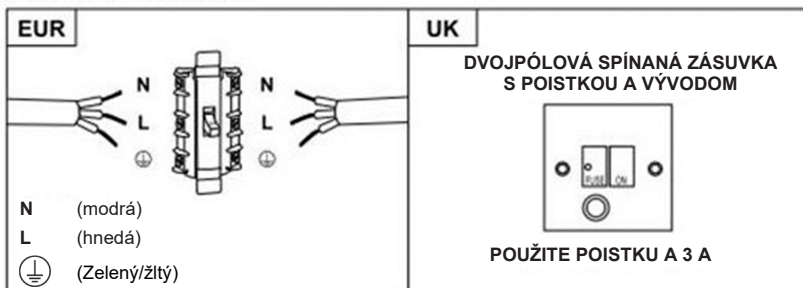
### VAROVANIE: Toto je zariadenie triedy I a MUSÍ byť uzemnené

Tento spotrebič je dodávaný so 3-žilovým sieťovým káblom s nasledujúcimi farbami:

hnedý = L alebo živý,

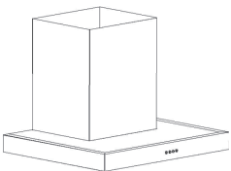
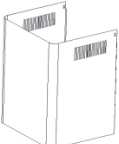
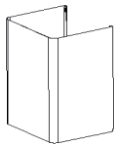

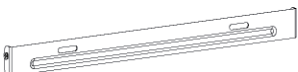






modrý = N alebo neutrálny,

zelený a žltý = E alebo uzemňovací (⊥)



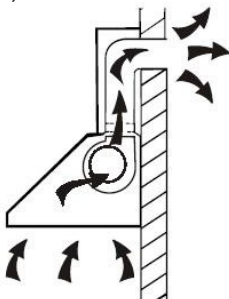
Poistka musí mať menovitý výkon 3 A.

## Zoznam štandardného inštalačného príslušenstva

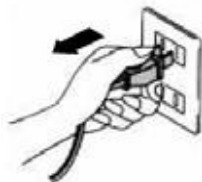
Špecifikácia	Ilustračný obrázok	Množstvo
Kryt		1
Vrchný komín		1
Spodný komín		1
Držiak spodného komína		1
Držiak vrchného komína		1
Závesná doska		1
φ8 krycie uzávery φ8×φ6 biela farba		9
Skrutky ST4,0×30		9
φ7.2skrutky ST4.0×8		2
Vývod vzduchu		1
Uhlíkový filter		2

## **INŠTALÁCIA (montáž na stenu)**

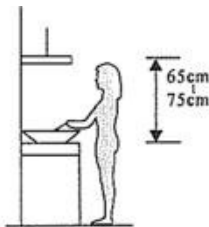
Ak máte výstup na vonkajšiu stranu, digestor môžete pripojiť ako na obrázku nižšie pomocou extrakčného potrubia (smalt, hliník, ohybná rúra nehorľavá s vnútorným priemerom 150 mm).



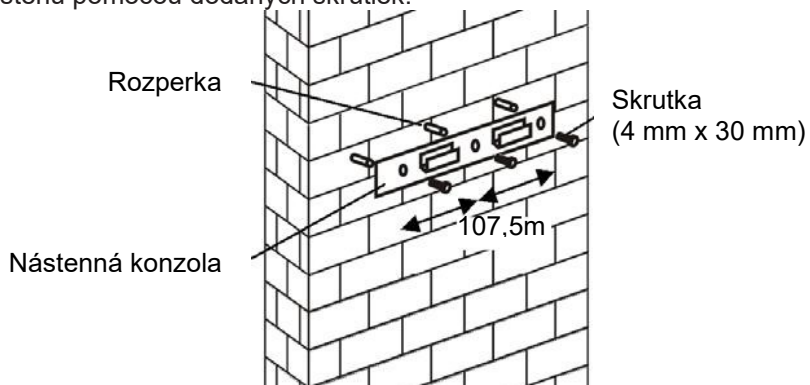
1. Prístroj pred inštaláciou vypnite a odpojte od siete.



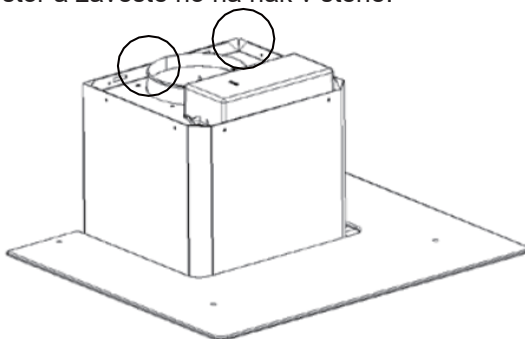
2. Digestor treba na dosiahnutie najlepšieho účinku umiestniť 65~75cm nad varnú dosku.



3. Vyrvajte 3 x 8 mm otvory pre držiak. Zaskrutkujte a utiahnite držiak na stenu pomocou dodaných skrutiek.



4. Zdvihnite digestor a zaveste ho na hák v stene.



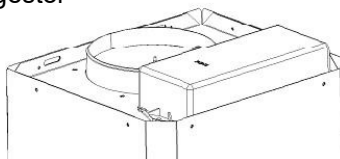


5. Pripevnite jednosmerný ventil na výstup vzduchu z digestora. Potom pripojte výstupnú rúru k jednosmernému ventilu, ako je uvedené nižšie.

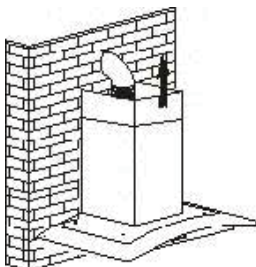
Odsávacie  
potrubie



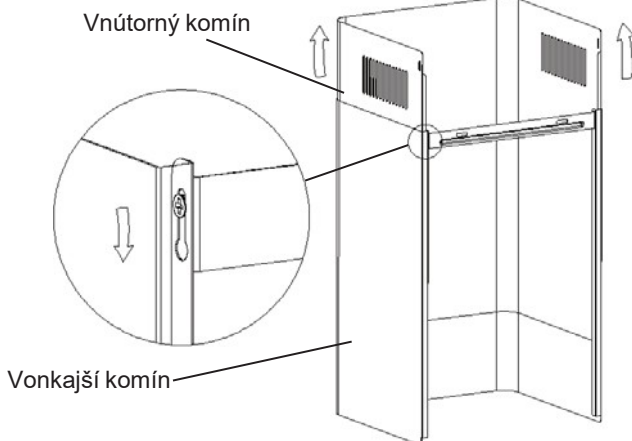
Kuchynský digestor



- 6.
- Umiestnite sklo do správnej polohy na vrchu digestora.
  - Upevnite ho pomocou 4 skrutiek a podložiek. Aby ste zabránili praskaniu skla, neuťahujte skrutky príliš silno.
- 7.
- Vložte vnútorný komín do vonkajšieho komína. Potom vytiahnite vnútorný komín nahor. Nastavte tak, aby ste dosiahli požadovanú výšku.

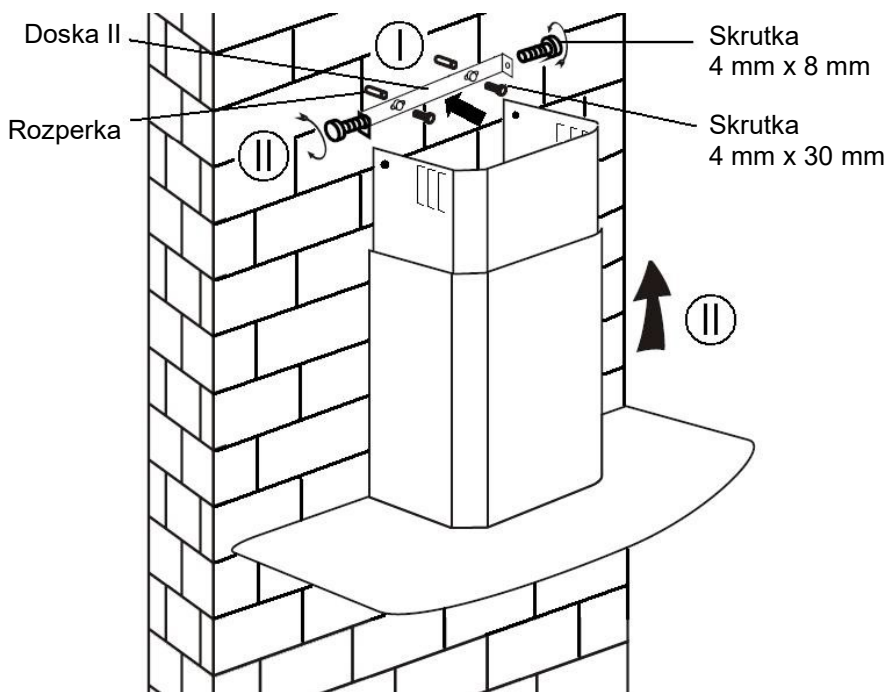


- ii. Posúvaním komína nastavte výšku komína. Keď dosiahnete požadovanú výšku, zaveste upevňovací otvor k upevňovacím skrutkám, ako je znázornené na obrázkoch nižšie.

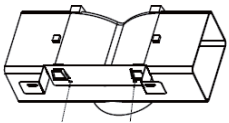
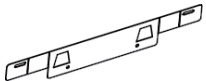





8.

- i. Vyvrtajte 2 x 8 mm otvory pre dosku II. Zaskrutkujte a utiahnite dosku II na stenu pomocou 2 dodaných skrutiek.
- ii. Namontujte komín na zariadenie a upevnite 2 skrutkami.



## Zoznam štandardného inštalačného príslušenstva

Špecifikácia	Ilustračný obrázok	Množstvo
Deflektor vzduchu		1
Konzola		1
Ø8 hmoždinky Ø8× Ø6biela farba		2
Skrutky ST4,0×30		2
Skrutky ST3,5×12 mm		2

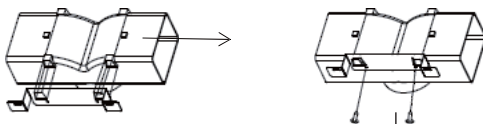
## **MONTÁŽ (VZDUCHOVÝ DEFLEKTOR):**

Deflektor vzduchu je uvedený ako súčasť balenia a nie je dobrovoľný.

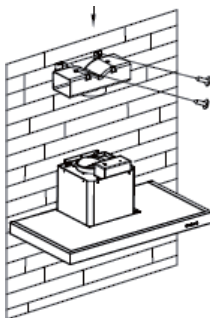
1. Pred montážou zahnite oba konce konzoly ako je zobrazené na obrázku:



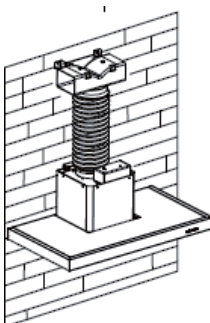
2. Upevnite konzolu k plastovému výstupu v tvare T pomocou dodaných 2ks skrutiek ST3,5x12 mm.



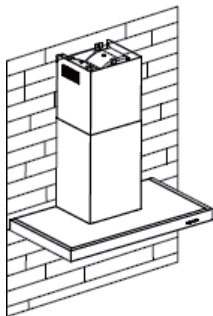
3. Vyvrtajte 2 otvory na upevnenie hmoždiniek do steny, potom priskrutkujte a utiahnite konzolu na stenu pomocou dodaných 2ks skrutiek ST4x30 mm.



4. Pripojte výfukové potrubie na výstup vzduchu z digestora, ako je znázornené nižšie:



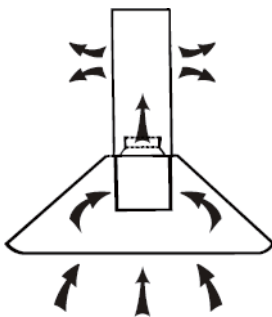
5. Nainštalujte komín na jednotku a upevnite ho.



- Upozorňujeme, že: Plastový výstup v tvare písmena T a v-klapky sa nemôžu používať súčasne. Môžete ich použiť dvoma spôsobmi: 1) Pridajte v- klapku na existujúci výstup; 2) Použite plastový výstup v tvare T, bez prídania v- klapky.”
- Poznámka: Výrobok je dodávaný s príslušenstvom pre v-klapky. Toto príslušenstvo nie je povinné na inštaláciu, prevádzku a používanie výrobku.”

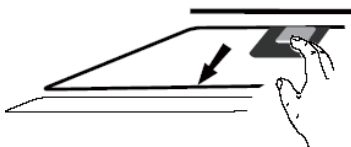
## **INŠTALÁCIA (VNÚTORNÉ VETRANIE)**

Ak nemáte vývod vonku, odsávacie potrubie nie je potrebné a inštalácia je podobná ako v časti „INŠTALÁCIA (VONKAJŠIE VETRANIE)“.

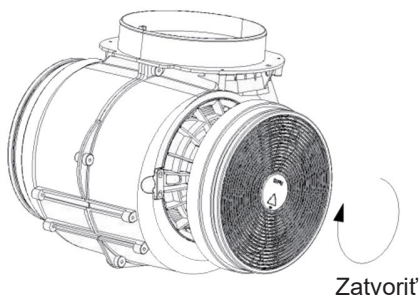


Filter s aktívnym uhlím sa dá používať na zachytávanie pachov.

Na inštaláciu filtra s aktívnym uhlím treba najprv odobrať tukový filter. Zatláčte zámok a potiahnite ho nadol.



Filter s aktivným uhlím vložte do jednotky a upevnite ho otočením v smere hodinových ručičiek. Ten istý postup zopakujte na opačnej strane.



**POZNÁMKA:**

- o *Presvedčte sa, že je filter bezpečne zaistený. Ináč by sa mohol uvoľniť a spôsobiť poškodenie.*
- o *Po pripojení filtra s aktivným uhlím sa zníži sací výkon.*

## KONFIGURÁCIA

1

2

3

B



### POHOTOVOST REŽIM.

Po zapojení, všetko osvetlenie, systém v **POHOTOVOSTNOM REŽIME**.

1

#### **Tlačidlo pomalých otáčok**

Používa sa na vetranie kuchyne. Je vhodný na dusenie a varenie, ktoré nevytvára veľa pary.

2

#### **Tlačidlo stredných otáčok**

Rýchlosť prúdenia vzduchu je ideálna pre vetranie pri štandardnom varení.

3

#### **Tlačidlo vysokých otáčok**

Ak vzniká vysoká hustota dymu alebo pary, stlačte tlačidlo vysokej rýchlosti pre vysokoúčinné vetranie.

B

#### **Funkcia zvýšenia výkonu**

Tento digester má funkciu zvýšenia výkonu. Ak chcete aktivovať booster, stlačte **B** na rýchlosť 4 a prejdite na najvyššiu rýchlosť počas používania digestora a na 5 minút sa zvýši rýchlosť, potom sa zníži.



#### **Svetlo**

#### **Krátke stlačenie pre zapnutie a vypnutie osvetlenia**

**Rýchly časovač:** Dlhé stlačenie tlačidla svetla na 3 sekundy, tlačidlá rýchlosti ventilátora budú blikať a začne odpočítavanie 5 minút, po 5 minútach sa motor a svetlo vypnú automaticky s tromi zvukmi bzučania.

## ÚDRŽBA

Jednotku pred čistením vypnite a vytiahnite zástrčku.

### **I. Bežné čistenie**

Použite jemnú handričku navlhčenú s vlažnou jemne mydlovou vodou alebo domácim čistiacim prostriedkom. Na čistenie jednotky nikdy nepoužívajte kovové podložky, abrazívny materiál ani pevné kefy.

### **II. Mesačné čistenie tukového filtra**

**DÔLEŽITÉ:** Čistenie filtra raz za mesiac môže zabrániť riziku požiaru.

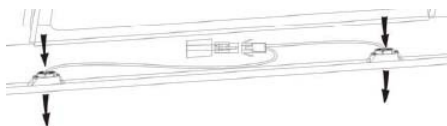
Filter zachytáva tuk, dym a prach... takže filter priamo ovplyvňuje účinnosť digestora. Ak ho nevyčistíte, nazbierajú sa na ňom masťné zvyšky (potenciálne horľavé). Vyčistite ho s domácim čistiacim prostriedkom.

### **III. Ročné čistenie filtra s aktívnym uhlím**

Používajte IBA na jednotku, ktorá je nainštalovaná ako obehová (nevyvedená von). Tento filter zachytáva pachy a musíte ho vymieňať aspoň raz ročne podľa toho ako často sa digestor používa.

### **IV. Výmena žiarovky**

Odskrutkujte skrutky na skle a vyberte sklo digestora. Nájdite žiarovku, ktorá sa musí vymeniť, nájdete ju umiestnenú v objímke, ktorá sa nachádza vo vnútri odkrytej časti ochranného krytu.



Odpojte bod vedenia svetla a vyberte držiaky žiaroviek a káble z digestora. Dôležité: Žiarovky nie je možné vymeniť jednotlivo, musíte použiť žiarovky, držiaky žiaroviek a vodiče ako kompletnú zostavu. (LED svetlo: MAX. 1,5 W)

Namontujte náhradné žiarovky, držiaky žiaroviek a vedenie rovnakým spôsobom ako pôvodné. Potom znova pripojte bod vedenia žiarovky.

Namontujte sklo digestora a upevnite skrutky skla. Uistite sa, že sú skrutky úplne utiahnuté.



## **RIEŠENIE PROBLÉMOV**

<b>Porucha</b>	<b>Príčina</b>	<b>Riešenie</b>
Svetlo svieti, ale nefunguje ventilátor	List ventilátora sa zasekol.	Vypnite zariadenie a nechajte ho opraviť kvalifikovanému servisnému personálu.
	Motor je poškodený.	
Nefunguje ani svetlo ani ventilátor	Vypálená halogénová žiarovka.	Vymeňte za žiarovku so správnym výkonom.
	Napájací kábel je uvoľnený.	Znova zapojte napájací zdroj.
Výrazné vibrácie zariadenia	List ventilátora je poškodený.	Vypnite zariadenie a nechajte ho opraviť kvalifikovanému servisnému personálu.
	Motor ventilátora nie je pevne upevnený.	Vypnite zariadenie a nechajte ho opraviť kvalifikovanému servisnému personálu.
	Zariadenie nie je správne zavesené na držiaku.	Zložte zariadenie a skontrolujte, či je držiak správne umiestnený.
Sací výkon nie je dobrý	Príliš veľká vzdialenosť medzi jednotkou a plochou na varenie	Znovu upravte vzdialenosť na 65 – 75 cm

## **ASISTENČNÁ SLUŽBA PRE ZÁKAZNÍKOV**

Ak nedokážete identifikovať príčinu nesprávnej prevádzky, vypnite zariadenie a obráťte sa na asistenčnú službu.

**SÉRIOVÉ ČÍSLO VÝROBKU.** Kde ho môžem nájsť?

Je dôležité, aby ste pracovníkom asistenčnej služby oznámili kód produktu a jeho sériové číslo (16-miestny kód začínajúci číslom 3). Nachádza sa na záručnom liste alebo na štítku s údajmi na zariadení.

Pomôžete tým vyhnúť sa zbytočným výjazdom technikov, a tým (čo je najdôležitejšie) ušetriť príslušné poplatky za výjazdy.



Toto zariadenie je označené podľa európskej smernice 2012/19/EÚ o odpade z elektrických a elektronických zariadení (OEEZ).

OEEZ obsahuje aj znečisťujúce látky (ktoré môžu spôsobiť negatívne dôsledky na životné prostredie) aj základné zložky (ktoré sa môžu opätovne použiť). Je dôležité, aby sa s OEEZ manipulovalo ako so špeciálnym odpadom, aby sa odstránili a správne zlikvidovali všetky znečisťujúce látky a aby sa zhodnotili a recyklovali všetky materiály.

Jednotlivci môžu zohrávať dôležitú rolu pri zabezpečovaní toho, aby sa z OEEZ nestal problém životného prostredia; potrebné je dodržiavať niekoľko základných pravidiel:

S OEEZ sa nesmie manipulovať ako s domovým odpadom;

OEEZ je potrebné odovzdať v príslušných zberných strediskách spravovaných obcou alebo registrovanými spoločnosťami. V mnohých krajinách sa vykonáva vyzdvihnutie veľkého OEEZ v domácnostiach.

V mnohých krajinách môžete pri kúpe nového spotrebiča vrátiť starý predajcovi, ktorý je povinný vyzdvihnúť ho bezplatne systémom jedného starého zariadenia za jedno nové zariadenie ekvivalentného typu a s rovnakými funkciami ako má odovzdávané zariadenie.

# NAVODILA ZA MONTAŽO IN UPORABO

## **VSEBINA**

UVOD	155
VARNOSTNI UKREPI	155
ELEKTRIČNA NAPELJAVA	157
SPECIFIKACIJA	158
MONTAŽA (ODVOD ZRAKA IZ PROSTORA)	159
MONTAŽA (ODVOD ZRAKA V PROSTORU)	166
OPIS SESTAVNIH DELOV	167
DELOVANJE	167
VZDRŽEVANJE	168
ODPRAVLJANJE TEŽAV	169
SKLADNOST Z DIREKTIVAMI	169
VARSTVO OKOLJA	170

## **UVOD**

### **Zahvaljujemo se vam, ker ste izbrali to kuhinjsko napo.**

Namen teh navodil za uporabo je zagotoviti vsa potrebna navodila glede montaže, uporabe in vzdrževanja naprave.

Za pravilno in varno uporabo enote pred montažo in uporabo natančno preberite ta navodila za uporabo.

Kuhinjska napa je narejena iz visokokakovostnih materialov in ima poenostavljeno zasnovano. Opremljena je z velikim elektromotorjem in centrifugalnim ventilatorjem in zagotavlja močno sesanje, nizko raven hrupa, nelepljiv maščobni filter in enostavno montažo.

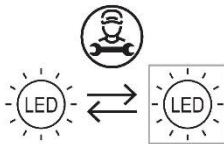
## **VARNOSTNI UKREPI**

- Naprave nikoli ne dovolite upravljati otrokom.
- Kuhinjska napa je samo za domačo uporabo, ni primerna za žar, pečenje in druge komercialne namene.
- Kuhinjsko napo in njen filter je treba redno čistiti, da bosta v dobrem delovnem stanju.
- Kuhinjsko napo očistite v skladu z navodili za uporabo in jo zavarujte pred nevarnostjo požiga.
- Preprečite neposredno peko na plinskem štedilniku.
- Kuhinjski prostor naj ima dobro konvekcijo.
- Pred priključitvijo naprave preverite, ali je napajalni kabel poškodovan. Poškodovan napajalni kabel lahko zamenja samo usposobljeno servisno osebje.
- V prostoru mora biti zagotovljeno primerno zračenje, če kuhinjsko napo uporabljate hkrati s štedilnikom na plin ali na drugo gorivo.
- Zrak ne sme biti speljan v dimno cev, ki se uporablja za izpuh plinskih naprav ali naprav na druga goriva.
- Odvod zraka mora biti urejen v skladu s pravili.
- Otroci morajo biti pod nadzorom, da preprečite, da bi se igrali z napravo.
- Pod kuhinjsko napo ne flambirajte.
- Kuhinjska napa ni namenjena namestitvi nad kuhalno ploščo z več kot štirimi grelnimi elementi kuhalne plošče.

- V prostoru mora biti zagotovljeno primerno zračenje, če kuhinjsko napo uporabljate hkrati s štedilnikom na plin ali na drugo gorivo (ne velja za naprave, ki zrak samo odvajajo nazaj v prostor);
- Podrobnosti o metodi in pogostosti čiščenja.
- Obstaja nevarnost požara, če kuhinjske nape ne čistite v skladu z navodili.
- Pod kuhinjsko napo ne flambirajte.
- POZOR: Dostopni deli se lahko med uporabo kuhalnika močno segrejejo.

### Nevarnost električnega udara

- ~ Enoto priključite samo v ustrezno ozemljeno vtičnico. Če ste v dvomih, poiščite nasvet ustrezno usposobljenega inženirja.
- ~ Neupoštevanje teh navodil lahko povzroči smrt, požar ali električni udar.



Svetilka, ki se uporablja v tem izdelku, ni primerna za razsvetljavo prostora.

Namen te svetilke je zagotoviti osvetlitev pri uporabi izdelka.

## Električna napeljava

Celotno montažo lahko opravi samo kompetentna oseba oz. strokovno usposobljen električar. Preden priključite omrežno napajanje, se prepričajte, da omrežna napetost ustreza napetosti na tablici s tehničnimi podatki.

### Neposredna priključitev

Naprava mora biti na električno omrežje priključena neposredno z večpolnim odklopnikom z razdaljo med kontakti vsaj 3 mm.

Monter mora zagotoviti, da je priključitev na električno omrežje ustrezna in skladna z diagramom ožičenja.

Kabel ne sme biti prepognjen ali stisnjen.


Redno preverjajte, ali sta vtič in napajalni kabel poškodovana. Če je napajalni kabel poškodovan, ga je treba zamenjati s posebnim kablom ali sklopom, ki je na voljo pri proizvajalcu ali njegovem serviserju.

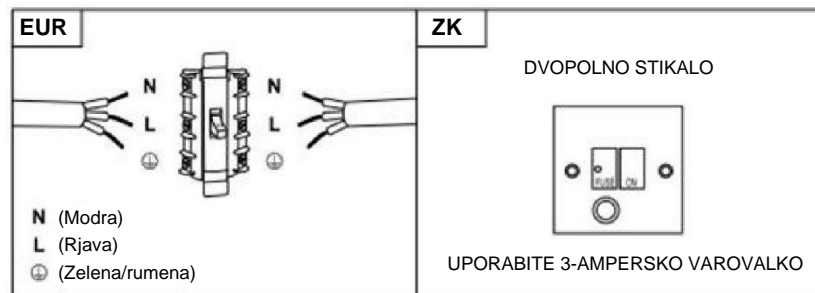
### OPOZORILO: To je naprava razreda I in MORA BITI ozemljena.

Tej napravi je priložen 3-jedrni električni kabel, obarvan na naslednji način:

Rjava = L ali pod napetostjo

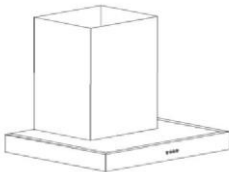
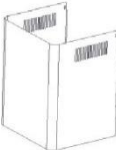
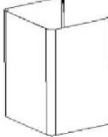


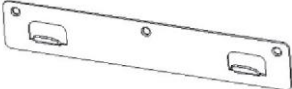





Modra = N ali nevtralno

Zelena in rumena = E ali ozemljitev 



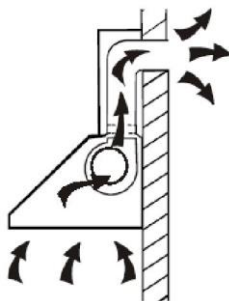
**Varovalka mora biti 3-amperska.**

## Seznam standardnih dodatkov za montažo

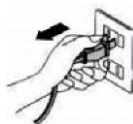
Specifikacija	Slika za ilustracijo	Količina
Ohišje		1
Zgornji odvod		1
Spodnji odvod		1
Nosilec spodnjega odvoda		1
Nosilec zgornjega odvoda		1
Plošča za obešanje		1
φ8 zidni vložki φ8 x φ6 bele barve		9
Vijaki ST 4.0 x 30		9
φ7.2 vijaki ST 4.0 x 8		2
Odvod zraka		1
Filter z ogljem		2

## **NAMESTITEV (montaža na steno)**

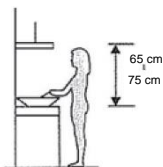
Če speljete odvod zraka iz hiše ven, lahko svojo kuhinjsko napo povežete, kot prikazuje slika spodaj, z napeljavo za odvod (emajl, aluminij, fleksibilne cevi, negorljive, z notranjim premerom 150 mm).



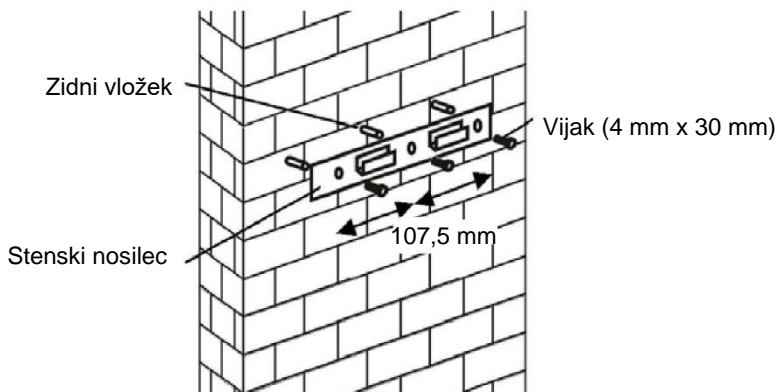
1. Pred montažo kuhinjsko napo izklopite in izključite z napajanja.



2. Kuhinjsko napo za optimalno učinkovitost namestite 65-75 cm nad kuhalno površino.

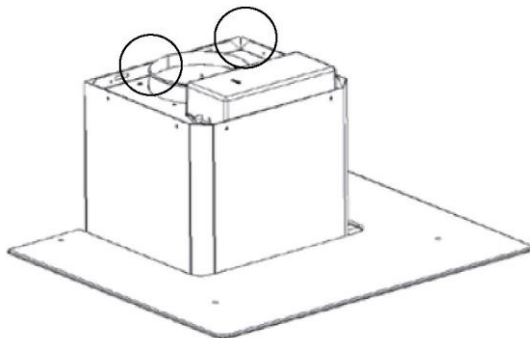


3. Izvrtajte luknje 3 x 8 mm za namestitev nosilca. Privijte nosilec na steno s priloženimi vijaki.



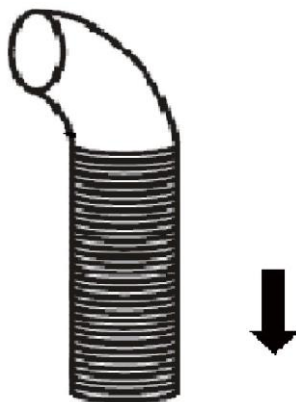


4. Dvignite kuhinjsko napo in jo obesite na kljuko stenskega nosilca.

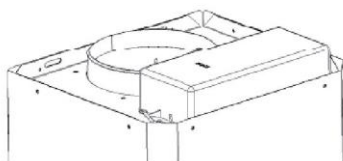


5. Fiksirajte enosmerni ventil na izhod zraka kuhinjske nape. Nato pritrdite izhodno cev na enosmerni ventil, kot je prikazano spodaj.

Izhodna cev

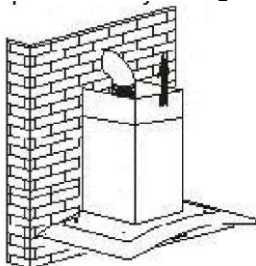


Kuhinjska napa

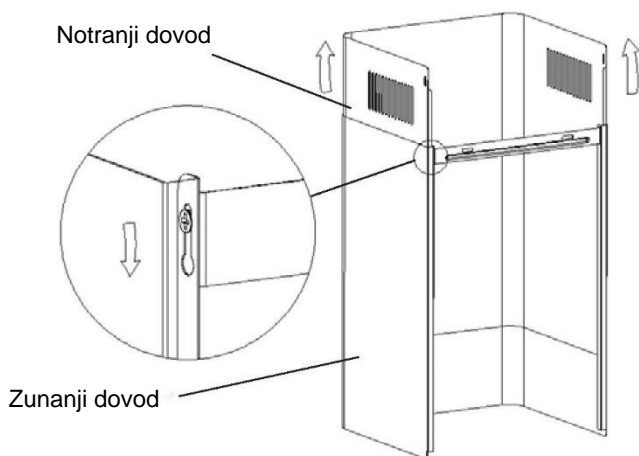


6.

- i. Namestite steklo na ustrezen položaj na vrh kuhinjske nape.
- ii. Pritrdite ga s 4 vijaki in podložko. Vijakov ne privijte premočno, da steklo ne počí.
- i. Vstavite notranji odvod v zunanji odvod. Nato notranji odvod potegnite navzgor. Prilagodite tako, da bo dosegel zahtevano višino.

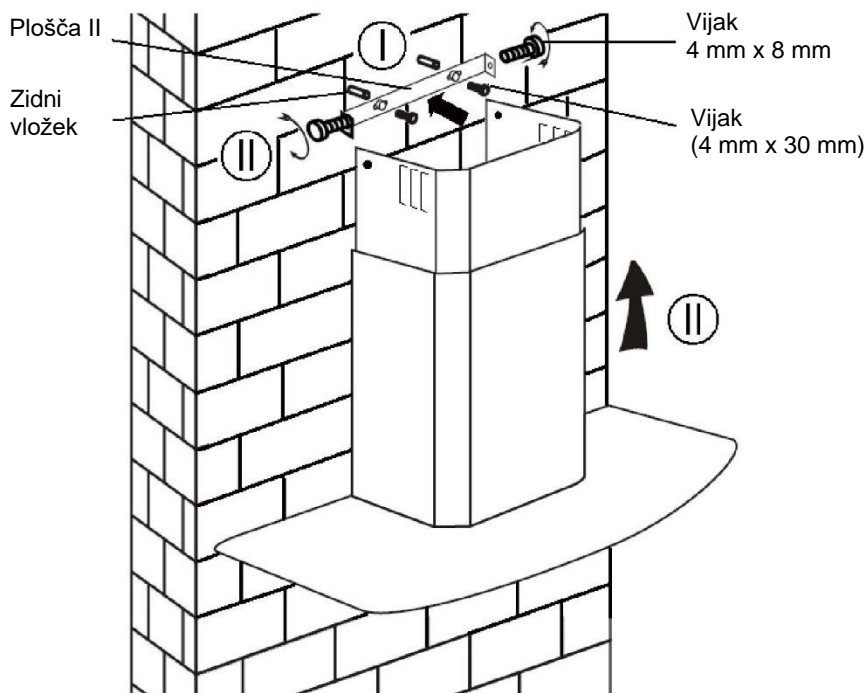


- ii. Potegnite odvod, da nastavite višino odvoda. Ko dosežete želeno višino, poravnajte pritrdilno luknjo s pritrdilnimi vijaki in dovod obesite, kot je prikazano na spodnjih slikah.

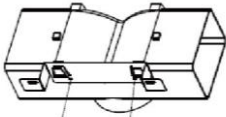
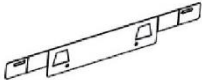





8.

- i. Izvrtajte luknje 2 x 8 mm za namestitev plošče II. Privijte ploščo II na steno s priloženima vijakoma.
- ii. Dovod namestite na enoto in ga pritrdite z vijakoma.



## Seznam standardnih dodatkov za montažo

Specifikacija	Slika za ilustracijo	Količina
Odbijač zraka		1
Nosilec		1
$\varnothing 8$ zidni vložki $\varnothing 8 \times \varnothing 6$ bele barve		2
Vijaki ST 4.0 x 30		2
Vijaki ST 3.5 x 12		2

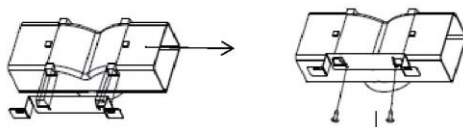
## **NAMESTITEV (ODBIJAČ ZRAKA):**

Odbijač zraka je naveden kot priložen in ni izbiren.

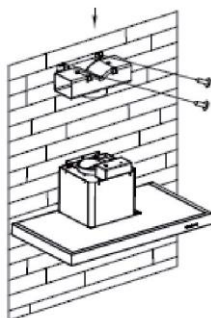
1. Pred namestitvijo upognite oba konca nosilca, kot je prikazano spodaj:



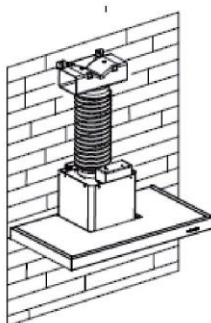
2. Pritrdite nosilec na plastično vtičnico v obliki črke T s priloženima vijakoma ST 3.5 x 12 mm.



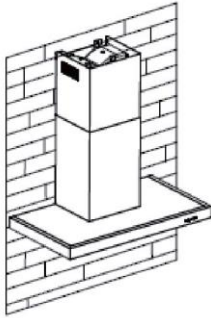
3. Zvrtajte luknji, da boste lahko namestili zidne vložke, nato privijte nosilec na steno z 2 priloženima kosoma vijakov ST4 x 30 mm.



4. Pritrdite izhodno cev na izhod zraka nape, kot je prikazano spodaj:



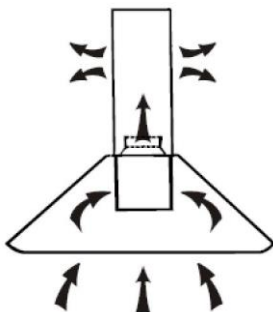
5. Namestite odvod na enoto in ga pritrdite.



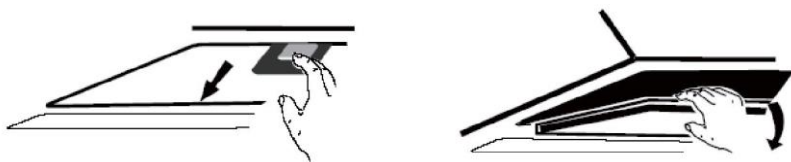
- »Upoštevajte: Plastičnega izhoda v obliki črke T in v-loputic ni mogoče uporabljati hkrati. Uporabite jih lahko na dva načina: 1) Dodajte v-loputico na obstoječi izhod; 2) Uporabite plastični izhod v obliki črke T, brez dodajanja v-loputice.«
- »Opomba: Izdelek je opremljen z dodatkom v-loputice. Ta dodatna oprema ni obvezna za namestitev, delovanje in uporabo izdelka.«

## MONTAŽA (ODVOD ZRAKA V PROSTORU)

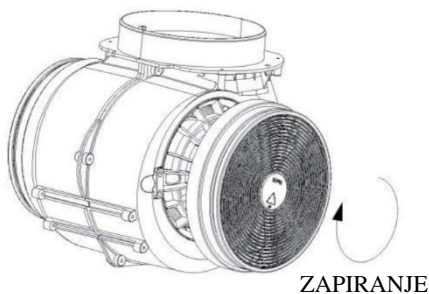
Če nimate izhoda na prosto, izhodna cev ni potrebna in je montaža podobna tisti iz razdelka »MONTAŽA (ODVOD ZRAK IZ PROSTORA)«.



Filter z aktivnim ogljem se lahko uporablja proti neprijetnim vonjem. Da boste lahko namestili filter z aktivnim ogljem, morate najprej umakniti maščobni filter. Pritisnite zaklep in ga povlecite navzdol.



Vtaknite filter z aktivnim ogljem v enoto in ga obrnite v smeri urinega kazalca. Enako ponovite na drugi strani.



### **OPOMBA:**

- *Prepričajte se, da je filter varnostno blokiran. V nasprotnem filter ne bo pritrjen in bo predstavljal nevarnost.*
- *Ko je filter z aktivnim ogljem pritrjen, bo moč sesanja manjša.*

## OPIS SESTAVNIH DELOV

1

2

3

B



## DELOVANJE

### **STANJE PRIPRAVLJENOSTI.**

Po vklopu je vsa razsvetljava, sistem v **STANJU PRIPRAVLJENOSTI**.

1

#### **Gumb za nizko hitrost**

Uporablja se za prezračevanje kuhinje. Primerno je za dušenje in kuhanje, ki ne ustvarita veliko pare.

2

#### **Gumb za srednjo hitrost**

Hitrost pretoka zraka je idealna za prezračevanje pri standardnem kuhanju.

3

#### **Gumb za visoko hitrost**

Ko nastane visoka gostota dima ali pare, pritisnite gumb za visoko hitrost za izredno učinkovito prezračevanje.

B

#### **Funkcija dodatne moči**

Ta napa ima funkcijo dodatne moči. Če želite aktivirati dodatno moč, pritisnite **B** za hitrost 4, vnesite najvišjo hitrost, ko je napa v uporabi, in hitrost se bo povečala za 5 minut, preden se bo ponovno upočasnila.



#### **Manj umazana površina**

#### **Kratek pritisk za vklop in izklop osvetlitve**

**Hitri časovnik:** Pritisnite gumb za luč in ga držite 3 sekunde. Gumbi za hitrost ventilatorja bodo utripali in začelo se bo 5-minutno odštevanje. Po 5 minutah se bosta motor in luč samodejno izklopila s tremi zvočnimi signali.



## VZDRŽEVANJE

Pred čiščenjem enoto izklopite in izključite iz napajanja.

### **I. Redno čiščenje**

Uporabite mehko krpo, navlaženo s toplo, rahlo milno vodo ali gospodinjskim čistilnim sredstvom. Nikoli ne uporabljajte kovinskih blazinic, kemikalij, abrazivnega materiala ali grobe krtače za čiščenje enote.

### **II. Mesečno čiščenje maščobnega filtra**

*BISTVENO: Vsak mesec očistite filter, da preprečite nevarnost požara.*

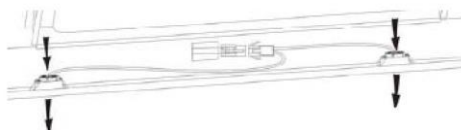
Filter zbira maščobo, dim in prah, ..... tako da filter neposredno vpliva na učinkovitost kuhinjske nape. Če ga ne očistite, se ostanek masti (potencialno vnetljiv) nabere na filtru. Očistite ga z gospodinjskim čistilnim detergentom.

### **III. Letno čiščenje filtra z aktivnim ogljikom**

Uporablja se **IZKLJUČNO** za enoto, ki je nameščena kot enota za kroženje (ne odzračuje se v zunanost). Ta filter lovi vonjave in ga je treba zamenjati vsaj enkrat letno, odvisno od tega, kako pogosto se uporablja kuhinjska napa.

### **IV. Zamenjava žarnice**

Odstranite vijake na steklu, odstranite steklo nape. Poiščite žarnico, ki jo je treba zamenjati. Našli jo boste v sijalki, ki je v izpostavljenem delu nadstreška.



Odklopite točko ožičenja luči in iz nape odstranite nosilce žarnic in ožičenje. Pomembno: Žarnic ni mogoče zamenjati posamično, žarnice, nosilce žarnic in ožičenje je treba pridobiti kot celoten del. (Luč LED: največ 1,5 W)

Namestite nadomestne žarnice, nosilce žarnic in ožičenje na enak način kot originalne dele. Nato ponovno priključite točko ožičenja luči.

Ponovno namestite steklo nape in pritrдите vijake za steklo. Prepričajte se, da so vijaki popolnoma priviti.

## **ODPRAVLJANJE TEŽAV**

<b>Napaka</b>	<b>Vzrok</b>	<b>Rešitev</b>
Luč prižgana, vendar ventilator ne deluje	Lopatica ventilatorja se je zataknila.	Izklopite enoto, popravilo pa naj izvede samo usposobljeno servisno osebje.
	Motor je poškodovan.	
Luč in ventilator ne delujeta	Halogenska žarnica je pregorela.	Zamenjajte žarnico s pravilno nazivno močjo.
	Napajalni kabel se je snel.	Ponovno priključite napajanje.
Resne vibracije enote	Lopatica ventilatorja je poškodovana.	Izklopite enoto, popravilo pa naj izvede samo usposobljeno servisno osebje.
	Motor ventilatorja ni trdno pritrjen.	Izklopite enoto, popravilo pa naj izvede samo usposobljeno servisno osebje.
	Enota ni pravilno obešena na nosilec.	Odstranite enoto in preverite, ali je nosilec na ustreznem mestu.
Slaba sesalna zmogljivost	Predolga razdalja med enoto in kuhalno površino	Ponovno nastavite razdaljo na 65–75 cm

## **SLUŽBA ZA POMOČ STRANKAM**

Če ne morete ugotoviti vzroka za nepravilnosti pri delovanju, izklopite napravo in se obrnite na službo za pomoč strankam.

**SERIJSKA ŠTEVILKA IZDELKA.** Kje jo lahko najdem?

Pomembno je, da šifro izdelka in serijsko številko (16-mestna šifra, ki se začne s številko 3) sporočite službi za pomoč strankam. Najdete jo lahko na garancijskem certifikatu ali na podatkovni ploščici, ki se nahaja na napravi. Tako boste prepričali, da bi tehnik do vas potoval z zaman, in se boste tako (in najbolj pomembno) izognili nepotrebnim stroškom za obisk.

Ta aparat je označen v skladu z Direktivo št. 2012/19/EU Evropskega parlamenta in Sveta o odpadni električni in elektronski opremi (OEEO).

OEEO vsebuje tako okolju škodljive snovi (ki lahko povzročijo negativne posledice za okolje) kot osnovne komponente (ki jih je mogoče ponovno uporabiti).



Posebna obdelava za OEEO je nujna, da se odstranijo in ustrezno odlagajo vsa onesnaževala ter predelajo in reciklirajo vsi materiali.

Posamezniki imajo lahko pomembno vlogo pri preprečevanju, da bi OEEO postala okoljska težava. Nujno je treba upoštevati nekatera temeljna pravila:

OEEO ne sme biti obravnavana kot gospodinjski odpadki.

OEEO je treba predati ustreznim zbirnim mestom, ki jih upravlja občina ali registrirana podjetja. V mnogih državah je zaradi velikih količin OEEO lahko zagotovljen domači odvoz.

V številnih državah lahko ob nakupu novega aparata starega oddate prodajalcu, ki ga je dolžan brezplačno prevzeti po načelu eden za enega, če je nova oprema enake vrste in ima enake funkcije kot stara.

## ΕΓΚΑΤΑΣΤΑΣΗ ΚΑΙ ΕΓΧΕΙΡΙΔΙΟ ΧΡΗΣΤΗ

### **ΠΕΡΙΕΧΟΜΕΝΑ**

ΕΙΣΑΓΩΓΗ	172
ΠΡΟΦΥΛΑΞΕΙΣ ΑΣΦΑΛΕΙΑΣ	172
ΗΛΕΚΤΡΙΚΗ ΕΓΚΑΤΑΣΤΑΣΗ	174
ΠΡΟΔΙΑΓΡΑΦΕΣ	175
ΕΓΚΑΤΑΣΤΑΣΗ (ΕΞΩΤΕΡΙΚΟΣ ΑΕΡΙΣΜΟΣ)	176
ΕΓΚΑΤΑΣΤΑΣΗ (ΕΣΩΤΕΡΙΚΟΣ ΑΕΡΙΣΜΟΣ)	183
ΠΕΡΙΓΡΑΦΗ ΕΞΑΡΤΗΜΑΤΩΝ	184
ΛΕΙΤΟΥΡΓΙΑ	184
ΣΥΝΤΗΡΗΣΗ	185
ΑΝΤΙΜΕΤΩΠΙΣΗ ΠΡΟΒΛΗΜΑΤΩΝ	186
ΣΥΜΜΟΡΦΩΣΗ ΜΕ ΤΙΣ ΟΔΗΓΙΕΣ	186
ΠΡΟΣΤΑΣΙΑ ΤΟΥ ΠΕΡΙΒΑΛΛΟΝΤΟΣ	187

## **ΕΙΣΑΓΩΓΗ**

### **Σας ευχαριστούμε που επιλέξατε αυτόν τον απορροφητήρα.**

Αυτό το εγχειρίδιο οδηγιών έχει σχεδιαστεί για να σας παρέχει όλες τις απαιτούμενες οδηγίες σχετικά με την εγκατάσταση, τη χρήση και τη συντήρηση της συσκευής.

Για τη σωστή λειτουργία και την ασφάλεια της μονάδας, διαβάστε προσεκτικά αυτό το εγχειρίδιο οδηγιών πριν από την εγκατάσταση και τη χρήση.

Ο απορροφητήρας χρησιμοποιεί υλικά υψηλής ποιότητας και είναι κατασκευασμένος με βελτιωμένο σχεδιασμό. Εξοπλισμένος με ηλεκτρικό μοτέρ μεγάλης ισχύος και φυγοκεντρικό ανεμιστήρα, παρέχει επίσης ισχυρή ισχύ αναρρόφησης, λειτουργία χαμηλού θορύβου, αντικολπητικό φίλτρο λίπους και εύκολη συναρμολόγηση.

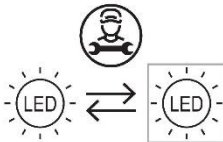
## **ΠΡΟΦΥΛΑΞΕΙΣ ΑΣΦΑΛΕΙΑΣ**

- Μην αφήνετε ποτέ τα παιδιά να χειρίζονται το μηχάνημα.
- Ο απορροφητήρας είναι μόνο για οικιακή χρήση, δεν είναι κατάλληλος για μπάρμπεκιου, ψητοπωλεία και άλλους εμπορικούς σκοπούς.
- Ο απορροφητήρας και το φίλτρο του πρέπει να καθαρίζονται τακτικά για να διατηρούνται σε καλή κατάσταση.
- Καθαρίστε τον απορροφητήρα σύμφωνα με το εγχειρίδιο οδηγιών και προφυλάξτε τη μονάδα από τον κίνδυνο καύσης.
- Απαγορεύεται το άμεσο ψήσιμο από κουζίνα υγραερίου.
- Φροντίστε για τον καλό αερισμό της κουζίνας.
- Πριν συνδέσετε αυτή τη συσκευή, ελέγξτε ότι το καλώδιο τροφοδοσίας δεν έχει υποστεί ζημιά. Ένα κατεστραμμένο καλώδιο τροφοδοσίας πρέπει να αντικαθίσταται μόνο από εξειδικευμένο προσωπικό σέρβις.
- Θα πρέπει να υπάρχει επαρκής εξαερισμός του χώρου όταν χρησιμοποιείται ο απορροφητήρας ταυτόχρονα με τις συσκευές που καίνε υγραέριο ή άλλα καύσιμα,
- Ο αέρας δεν πρέπει να εκκενώνεται σε μια καπνοδόχο που χρησιμοποιείται για την εξαγωγή καπνών από συσκευές καύσης υγραερίου ή άλλων καυσίμων,
- Οι κανόνες που αφορούν την εκκένωση του αέρα πρέπει να πληρούνται.
- Τα παιδιά πρέπει να εποπτεύονται συνεχώς ώστε να διασφαλιστεί ότι δεν παίζουν με τη συσκευή.
- Μην ανάβετε φωτιά με φλόγες κάτω από τον απορροφητήρα.
- Ο απορροφητήρας δεν προορίζεται για εγκατάσταση πάνω από εστία με περισσότερα από τέσσερα στοιχεία εστίας

- Θα πρέπει να υπάρχει επαρκής εξαερισμός του δωματίου όταν ο απορροφητήρας χρησιμοποιείται ταυτόχρονα με συσκευές που καίνε υγραέριο ή άλλα καύσιμα (δεν ισχύει για συσκευές που εκκενώνουν μόνο τον αέρα πίσω στο δωμάτιο),
- τις λεπτομέρειες σχετικά με τη μέθοδο και τη συχνότητα καθαρισμού.
- υπάρχει κίνδυνος πυρκαγιάς εάν ο καθαρισμός δεν πραγματοποιείται σύμφωνα με τις οδηγίες,
- μην ανάβετε φωτιά με φλόγες κάτω από τον απορροφητήρα.
- ΠΡΟΣΟΧΗ: Τα προσβάσιμα εξαρτήματα ενδέχεται να ζεσταθούν όταν χρησιμοποιούνται μαζί με συσκευές μαγειρέματος.

### Κίνδυνος ηλεκτροπληξίας

- ~ Συνδέστε αυτή τη μονάδα μόνο σε μια σωστά γειωμένη πρίζα. Εάν έχετε αμφιβολίες, ζητήστε συμβουλές από έναν κατάλληλα καταρτισμένο μηχανικό.
- ~ Η μη τήρηση αυτών των οδηγιών μπορεί να οδηγήσει σε θάνατο, πυρκαγιά ή ηλεκτροπληξία.



Η λάμπα που χρησιμοποιείται σε αυτό το προϊόν δεν είναι κατάλληλη για χρήση για το φωτισμό ενός δωματίου.

Ο σκοπός αυτής της λάμπας είναι να παρέχει φωτισμό για τη χρήση του προϊόντος.

## Ηλεκτρική εγκατάσταση

Όλες οι εργασίες εγκατάστασης πρέπει να εκτελούνται από αρμόδιο άτομο ή εξειδικευμένο ηλεκτρολόγο. Πριν συνδέσετε την παροχή ρεύματος, βεβαιωθείτε ότι η τάση δικτύου αντιστοιχεί στην τάση στην πινακίδα τεχνικών χαρακτηριστικών.

### Απευθείας σύνδεση

Η συσκευή πρέπει να συνδέεται απευθείας με την παροχή ρεύματος, στην οποία πρέπει να εγκατασταθεί ένας παντοπολικός διακόπτης με ελάχιστο διάκενο 3 mm μεταξύ των επαφών.

Ο εγκαταστάτης πρέπει να διασφαλίσει ότι έχει γίνει η σωστή ηλεκτρική σύνδεση και ότι συμμορφώνεται με το διάγραμμα τοποθέτησης των καλωδίων και συνδέσεων. Το καλώδιο δεν πρέπει να λυγίσει ή να συμπιεστεί.

Να ελέγχετε τακτικά το βύσμα τροφοδοσίας και το καλώδιο τροφοδοσίας για ζημιές. Εάν το καλώδιο τροφοδοσίας είναι κατεστραμμένο, πρέπει να αντικατασταθεί από ένα ειδικό καλώδιο ή συγκρότημα που διατίθεται από τον κατασκευαστή ή τον αντιπρόσωπο σέρβις του.

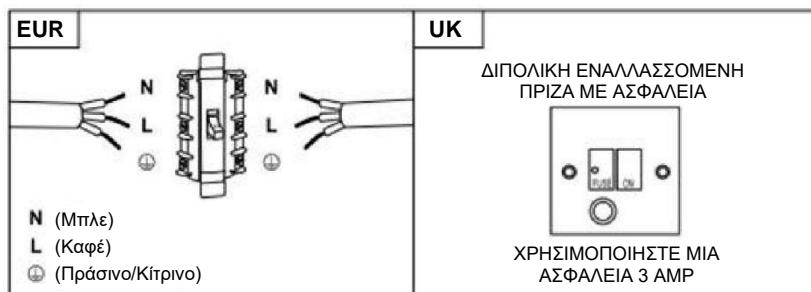
### ΠΡΟΕΙΔΟΠΟΙΗΣΗ: Αυτή είναι μια συσκευή Κατηγορίας I και ΠΡΕΠΕΙ να είναι γειωμένη

Αυτή η συσκευή παρέχεται με καλώδιο τροφοδοσίας 3 πυρήνων με το εξής χρώμα:

Καφέ = L ή Φάση με ρεύμα

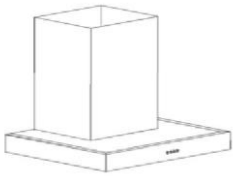
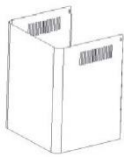
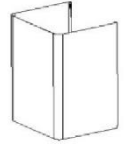


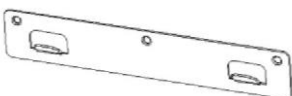





Μπλε = N ή Ουδέτερο

Πράσινο και Κίτρινο = E ή Γείωση (⊕)



**Η ασφάλεια πρέπει να έχει ονομαστική τιμή 3 Amps.**

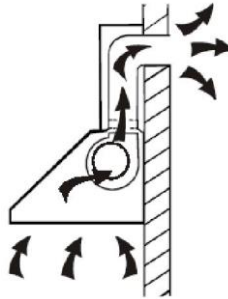
## Λίστα εξαρτημάτων τυπικής εγκατάστασης

Προδ.	Εικονογραφημένη εικόνα	Ποσότητα
Θήκη		1
Άνω Καμινάδα		1
Κάτω Καμινάδα		1
Στήριγμα κάτω καμινάδας		1
Στήριγμα άνω καμινάδας		1
Αναρτώμενο στήριγμα		1
φ8 βύσματα rawl φ8xφ6 λευκό χρώμα		9
Βίδες ST4.0x30		9
Βίδες φ7.2 ST4.0x8		2
Έξοδος αέρα		1
Φίλτρο άνθρακα		2

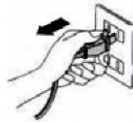


## ΕΓΚΑΤΑΣΤΑΣΗ (τοποθέτηση σε τοίχο)

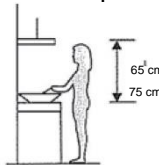
Εάν υπάρχει μια έξοδος προς τα έξω, ο απορροφητήρας σας μπορεί να συνδεθεί όπως φαίνεται στην παρακάτω εικόνα μέσω ενός αγωγού εξαγωγής (από σμάλτο, αλουμίνιο, μη εύφλεκτο εύκαμπτο σωλήνα, με εσωτερική διάμετρο 150 mm)



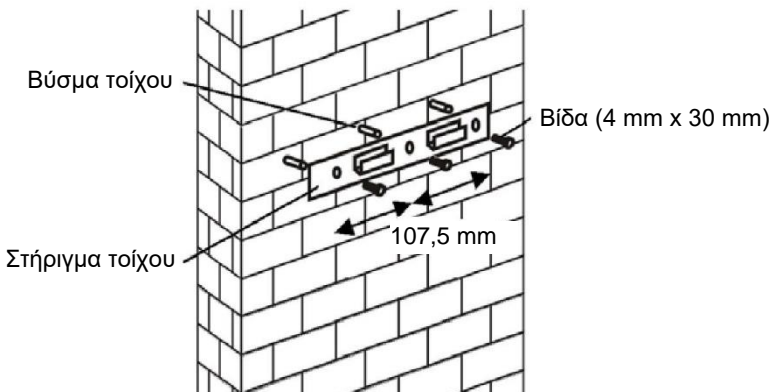
1. Πριν από την εγκατάσταση, απενεργοποιήστε τη συσκευή και αποσυνδέστε την από την πρίζα.



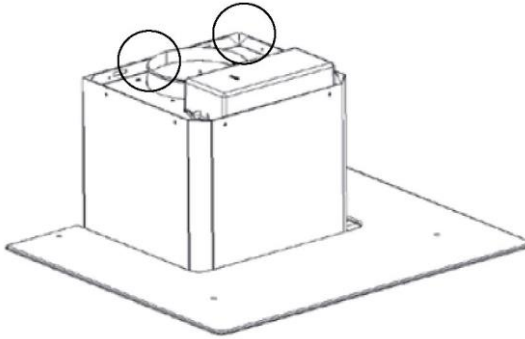
2. Ο απορροφητήρας πρέπει να τοποθετηθεί σε απόσταση 65~75 cm πάνω από την επιφάνεια μαγειρέματος για καλύτερο αποτέλεσμα.



3. Ανοίξτε τρύπες 3 x 8 mm για να χωρέσετε το στήριγμα. Βιδώστε και σφίξτε το στήριγμα στον τοίχο με τις βίδες που παρέχονται.

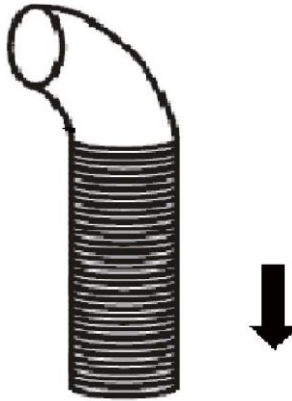


4. Αφήστε ψηλά τον απορροφητήρα και κρεμάστε στο γάντζο του στηρίγματος τοίχου.

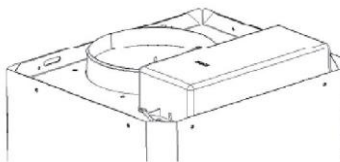


5. Στερεώστε τη βαλβίδα μονής κατεύθυνσης στην έξοδο αέρα του απορροφητήρα. Στη συνέχεια, συνδέστε τον σωλήνα εξαγωγής στη βαλβίδα μονής κατεύθυνσης όπως φαίνεται παρακάτω.

Σωλήνας εξαγωγής

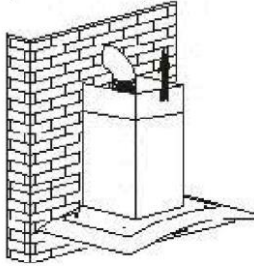


Απορροφητήρας κουζίνας

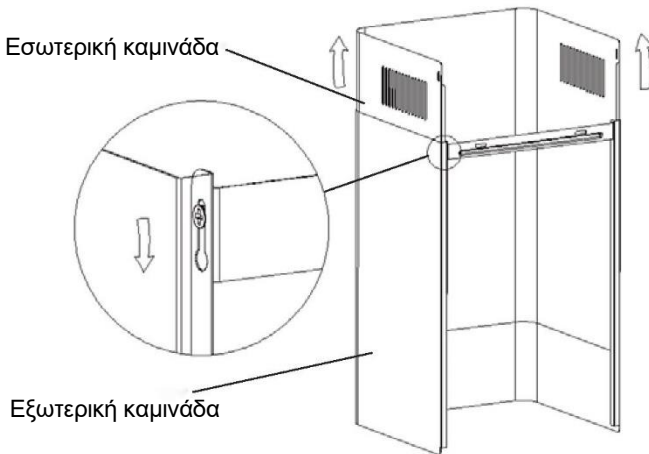


6.

- i. Τοποθετήστε το γυαλί στην κατάλληλη θέση στο επάνω μέρος του απορροφητήρα.
- ii. Στερεώστε με 4 βίδες και μια ροδέλα. Για να αποφύγετε το ράγισμα του γυαλιού, μην σφίγγετε πολύ δυνατά τις βίδες.
- i. Βάλτε την εσωτερική καμινάδα στην εξωτερική καμινάδα. Στη συνέχεια, τραβώντας την εσωτερική καμινάδα προς τα πάνω. Προσαρμόστε για να φτάσετε στο απαιτούμενο ύψος.

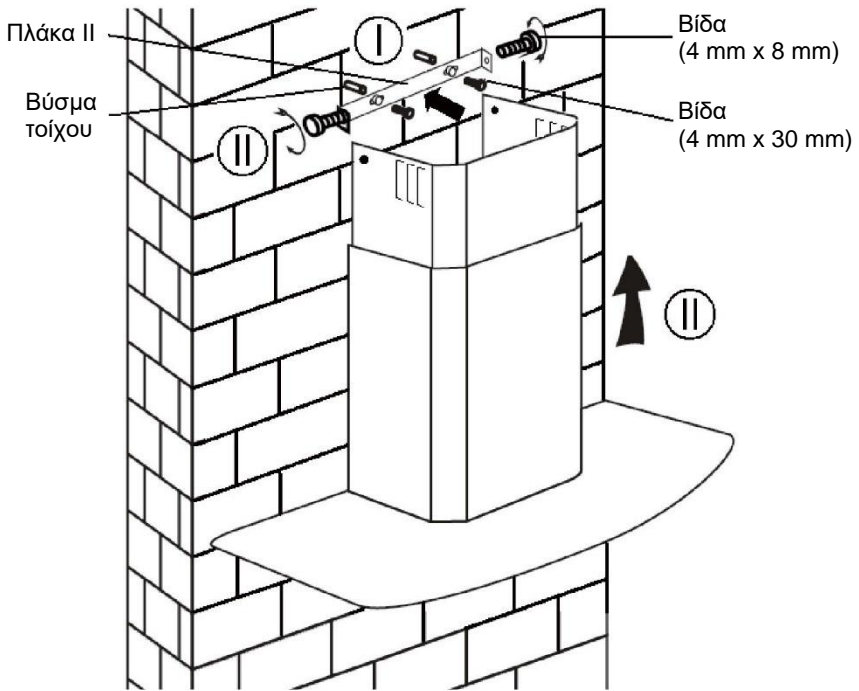


- ii. Σύρετε την καμινάδα για να ρυθμίσετε το ύψος της καμινάδας. Όταν επιτευχθεί το ύψος που θέλετε, κρεμάστε την οπή στερέωσης στις βίδες στερέωσης όπως φαίνεται στις παρακάτω εικόνες.

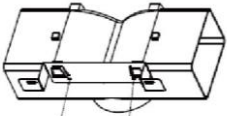
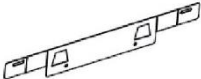





8.

- i. Ανοίξτε τρύπες 2 x 8 mm για να χωρέσετε την πλάκα II. Βιδώστε και σφίξτε την πλάκα II στον τοίχο με τις 2 βίδες που παρέχονται.
- ii. Συναρμολογήστε την καμινάδα στη μονάδα και στερεώστε την με 2 βίδες.



## Λίστα εξαρτημάτων τυπικής εγκατάστασης

Προδ.	Εικονογραφημένη εικόνα	Ποσότητα
Εκτροπέας αέρα		1
Στήριγμα		1
φ8 βύσματα rawl φ8x φ6 λευκό χρώμα		2
Βίδες ST4.0x30		2
Βίδες ST3,5x12		2

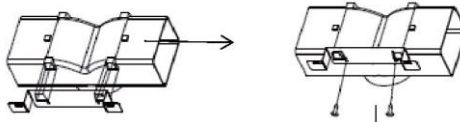
## **ΕΓΚΑΤΑΣΤΑΣΗ (ΕΚΤΡΟΠΕΑΣ ΑΕΡΑ):**

Ο εκτροπέας αέρα αναφέρεται ως περιλαμβανόμενος και όχι προαιρετικός.

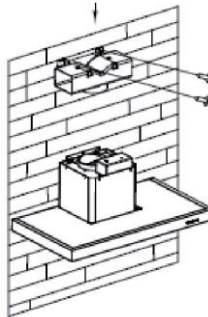
1. Πριν την εγκατάσταση, καμπυλώστε και τα δύο άκρα του στηρίγματος όπως φαίνεται παρακάτω:



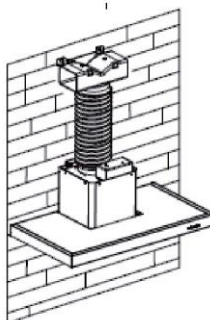
2. Στερεώστε το στήριγμα στην πλαστική έξοδο σχήματος T με 2 βίδες ST3,5x12 mm που παρέχονται.



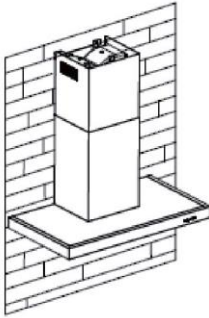
3. Ανοίξτε 2 τρύπες για να χωρέσετε τα βύσματα τοίχου και, στη συνέχεια, βιδώστε και σφίξτε το στήριγμα στον τοίχο με 2 τμχ βίδες ST4x30 mm που παρέχονται.



4. Συνδέστε τον σωλήνα εξαγωγής στην έξοδο αέρα του απορροφητήρα όπως φαίνεται παρακάτω:



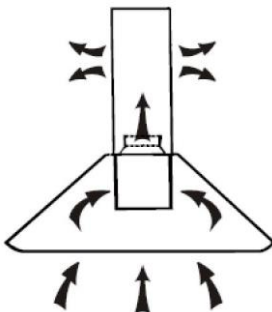
5. Τοποθετήστε την καμινάδα στη μονάδα και στερεώστε την.



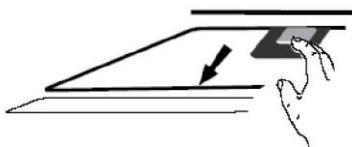
- «Σημειώστε: Η πλαστική έξοδος σε σχήμα T και τα πτερύγια σχήματος V δεν μπορούν να χρησιμοποιηθούν ταυτόχρονα. Μπορείτε να τα χρησιμοποιήσετε με δύο τρόπους: 1) Προσθέστε ένα πτερύγιο σχήματος V στην υπάρχουσα έξοδο, 2) Χρησιμοποιήστε την πλαστική έξοδο σε σχήμα T, χωρίς πρόσθετο πτερύγιο V.»
- «Σημείωση: Το προϊόν παρέχεται με αξεσουάρ πτερύγια σχήματος V. Αυτό το αξεσουάρ δεν είναι υποχρεωτικό για την εγκατάσταση, τη λειτουργία και τη χρήση του προϊόντος.»

## ΕΓΚΑΤΑΣΤΑΣΗ (ΕΞΩΤΕΡΙΚΟΣ ΑΕΡΙΣΜΟΣ)

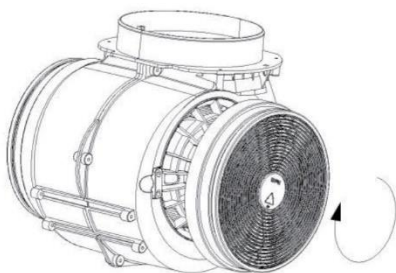
Εάν δεν υπάρχει έξοδος προς τα έξω, δεν απαιτείται σωλήνας εξαγωγής και η εγκατάσταση είναι παρόμοια με αυτή που εμφανίζεται στην ενότητα «ΕΓΚΑΤΑΣΤΑΣΗ (ΕΞΩΤΕΡΙΚΟΣ ΑΕΡΙΣΜΟΣ)».



Το φίλτρο ενεργού άνθρακα μπορεί να χρησιμοποιηθεί για την παγίδευση οσμών. Για να εγκαταστήσετε το φίλτρο ενεργού άνθρακα, πρέπει πρώτα να αφαιρέσετε το φίλτρο λίπους. Πιέστε την ασφάλεια και τραβήξτε την προς τα κάτω.



Συνδέστε το φίλτρο ενεργού άνθρακα στη μονάδα και γυρίστε το δεξιόστροφα. Επαναλάβετε το ίδιο και από την άλλη πλευρά.



ΚΛΕΙΣΤΟ

### **ΣΗΜΕΙΩΣΗ:**

- Βεβαιωθείτε ότι το φίλτρο είναι καλά ασφαλισμένο. Διαφορετικά, θα χαλαρώσει και θα προκαλέσει επικίνδυνες καταστάσεις.
- Όταν τοποθετηθεί φίλτρο ενεργού άνθρακα, η ισχύς αναρρόφησης θα μειωθεί



## ΠΕΡΙΓΡΑΦΗ ΕΞΑΡΤΗΜΑΤΩΝ

1

2

3

B



## ΛΕΙΤΟΥΡΓΙΑ

### **ΚΑΤΑΣΤΑΣΗ ΑΝΑΜΟΝΗΣ**

Μετά τη σύνδεση με την παροχή ρεύματος, όλος ο φωτισμός και το σύστημα μεταβαίνουν σε **ΛΕΙΤΟΥΡΓΙΑ ΑΝΑΜΟΝΗΣ**.

1

#### **Κουμπί χαμηλής ταχύτητας**

Χρησιμοποιείται για τον εξαερισμό της κουζίνας. Είναι κατάλληλο για βράσιμο και μαγείρεμα που δεν βγάζουν πολύ ατμό.

2

#### **Κουμπί μεσαίας ταχύτητας**

Η ταχύτητα ροής αέρα είναι ιδανική για εξαερισμό σε τυπική λειτουργία μαγειρέματος.

3

#### **Κουμπί υψηλής ταχύτητας**

Όταν παράγεται υψηλής πυκνότητας καπνός ή ατμός, πατήστε το κουμπί υψηλής ταχύτητας για υψηλό αποτελεσματικό εξαερισμό.

B

#### **Λειτουργία ενίσχυσης**

Αυτός ο απορροφητήρας διαθέτει λειτουργία ενίσχυσης. Για να ενεργοποιήσετε τη λειτουργία ενίσχυσης, πιάστε το **B** για την ταχύτητα 4, ενεργοποιείται η υψηλότερη ταχύτητα ενώ χρησιμοποιείται ο απορροφητήρας και θα αυξηθεί η ταχύτητα για 5 λεπτά, πριν μειωθεί ξανά.



#### **Φωτισμός**

#### **Σύντομο πάτημα για ενεργοποίηση και απενεργοποίηση του φωτισμού**

**Γρήγορο χρονόμετρο:** Πατήστε παρατεταμένα το κουμπί του φωτισμού για 3 δευτερόλεπτα, τα κουμπιά ταχύτητας του ανεμιστήρα θα αναβοσβήνουν και θα μετρήσουν αντίστροφα για διάστημα 5 λεπτών, μετά από 5 λεπτά το μοτέρ και ο φωτισμός θα σβήσουν αυτόματα με τρεις ήχους του βομβητή.

## **ΣΥΝΤΗΡΗΣΗ**

Πριν από τον καθαρισμό, απενεργοποιήστε τη μονάδα και βγάλτε την πρίζα.

### **I. Τακτικός καθαρισμός**

Χρησιμοποιήστε ένα μαλακό πανί εμποτισμένο με ζεστό νερό με σαπούνι ή απορρυπαντικό οικιακού καθαρισμού. Μην χρησιμοποιείτε ποτέ μεταλλικά σφουγγαράκια, χημικά, λειαντικά υλικά ή σκληρή βούρτσα για να καθαρίσετε τη μονάδα.

### **II. Μηνιαίος καθαρισμός του φίλτρου λίπους**

*ΣΗΜΑΝΤΙΚΟ: Ο καθαρισμός του φίλτρου σε μηνιαία βάση μπορεί να αποτρέψει κάθε κίνδυνο πυρκαγιάς.*

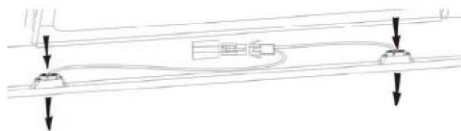
Το φίλτρο συλλέγει λίπος, καπνό και σκόνη, για τον λόγο αυτό το φίλτρο επηρεάζει άμεσα την απόδοση του απορροφητήρα. Εάν δεν καθαριστεί, τα υπολείμματα λίπους (δυσήκτα εύφλεκτα) θα κορεστούν στο φίλτρο. Καθαρίστε το με οικιακό απορρυπαντικό καθαρισμού.

### **III. Ετήσιος καθαρισμός για το φίλτρο ενεργού άνθρακα**

Εφαρμόστε ΜΟΝΟ σε μονάδα που έχει εγκατασταθεί ως μονάδα ανακυκλοφορίας (δεν εξαερίζεται προς τα έξω). Αυτό το φίλτρο παγιδεύει τις οσμές και πρέπει να αντικαθίσταται τουλάχιστον μία φορά το χρόνο ανάλογα με τη συχνότητα χρήσης του απορροφητήρα.

### **IV. Αλλαγή του λαμπτήρα**

Αφαιρέστε τις βίδες στο γυαλί, αφαιρέστε το γυαλί του απορροφητήρα. Βρείτε τον λαμπτήρα που χρειάζεται αντικατάσταση, θα τον βρείτε στο φωτιστικό που βρίσκεται μέσα στο εκτεθειμένο τμήμα του θόλου.



Αποσυνδέστε το σημείο καλωδίωσης του φωτός και αφαιρέστε τις βάσεις του λαμπτήρα και την καλωδίωση από τον απορροφητήρα. Σημαντικό: Δεν είναι δυνατή η μεμονωμένη αντικατάσταση των λαμπτήρων, θα χρειαστεί να προμηθευτείτε τους λαμπτήρες, τις βάσεις των λαμπτήρων και την καλωδίωση ως πλήρες εξάρτημα. (Φωτισμός LED: ΜΕΓ. 1,5W)

Τοποθετήστε τους ανταλλακτικούς λαμπτήρες, τις βάσεις των λαμπτήρων και την καλωδίωση με τους ίδιους τρόπους με τους πρωτότυπους. Στη συνέχεια, επανασυνδέστε το σημείο καλωδίωσης του φωτός.

Τοποθετήστε ξανά το γυαλί του απορροφητήρα και στερεώστε τις βίδες του γυαλιού. Βεβαιωθείτε ότι οι βίδες είναι πλήρως σφικμένες.

## **ΑΝΤΙΜΕΤΩΠΙΣΗ ΠΡΟΒΛΗΜΑΤΩΝ**

<b>Σφάλμα</b>	<b>Αιτία</b>	<b>Λύση</b>
Αναμμένο φως, αλλά ο ανεμιστήρας δεν λειτουργεί	Η λεπίδα του ανεμιστήρα είναι μπλοκαρισμένη.	Απενεργοποιήστε τη μονάδα και προχωρήστε σε επισκευή μόνο από εξειδικευμένο προσωπικό σέρβις.
	Το μοτέρ είναι κατεστραμμένο.	
Ο φωτισμός και ο ανεμιστήρας δεν λειτουργούν	Καμένος λαμπτήρας αλογόνου.	Αντικαταστήστε τον λαμπτήρα με τον κατάλληλο λαμπτήρα.
	Το καλώδιο ρεύματος έχει χαλαρώσει.	Συνδέστε ξανά στην τροφοδοσία ρεύματος.
Σοβαρή δόνηση της μονάδας	Η λεπίδα του ανεμιστήρα είναι κατεστραμμένη.	Απενεργοποιήστε τη μονάδα και προχωρήστε σε επισκευή μόνο από εξειδικευμένο προσωπικό σέρβις.
	Το μοτέρ του ανεμιστήρα δεν είναι σφικτά στερεωμένο.	Απενεργοποιήστε τη μονάδα και προχωρήστε σε επισκευή μόνο από εξειδικευμένο προσωπικό σέρβις.
	Η μονάδα δεν είναι αναρτημένη σωστά στο στήριγμα.	Κατεβάστε τη μονάδα και ελέγξτε εάν το στήριγμα βρίσκεται στη σωστή θέση.
Η απόδοση αναρρόφησης δεν είναι καλή	Πολύ μεγάλη απόσταση μεταξύ της μονάδας και του επιπέδου μαγειρέματος	Προσαρμόστε ξανά την απόσταση στα 65-75 cm

## **ΥΠΗΡΕΣΙΑ ΥΠΟΣΤΗΡΙΞΗΣ ΠΕΛΑΤΩΝ**

Εάν δεν μπορείτε να προσδιορίσετε την αιτία της ανωμαλίας λειτουργίας, απενεργοποιήστε τη συσκευή και επικοινωνήστε με την υπηρεσία υποστήριξης.

**ΣΕΙΡΙΑΚΟΣ ΑΡΙΘΜΟΣ ΠΡΟΪΟΝΤΟΣ.** Που μπορώ να τον βρω;

Είναι σημαντικό να ενημερώσετε την Υπηρεσία Υποστήριξης για τον κωδικό του προϊόντος σας και τον σειριακό του αριθμό (ένας κωδικός 16 χαρακτήρων που αρχίζει με τον αριθμό 3). Αυτός μπορεί να βρεθεί στο πιστοποιητικό εγγύησης ή στην πινακίδα χαρακτηριστικών που βρίσκεται στη συσκευή.

Αυτό θα βοηθήσει στην αποφυγή χαμένων διαδρομών των τεχνικών, εξοικονομώντας έτσι (και το πιο σημαντικό) τις αντίστοιχες χρεώσεις κλήσης.

Αυτή η συσκευή φέρει σήμανση σύμφωνα με την ευρωπαϊκή οδηγία 2012/19/ΕΕ σχετικά με τα απόβλητα ηλεκτρικού και ηλεκτρονικού εξοπλισμού (WEEE).

Η Οδηγία περί Απορριμμάτων Ηλεκτρικών και Ηλεκτρονικών Συσκευών (WEEE) περιλαμβάνει ρυπογόνες ουσίες (που μπορούν να έχουν αρνητικές συνέπειες για το περιβάλλον) και βασικά εξαρτήματα (για επαναχρησιμοποίηση).



Είναι σημαντικό, σύμφωνα με την WEEE, να υπάρχουν ειδικές μέθοδοι επεξεργασίας, για την αφαίρεση και κατάλληλη επεξεργασία όλων των ρύπων, και ανάκτηση των ανακυκλώσιμων υλικών.

Τα φυσικά πρόσωπα μπορούν να παίξουν σημαντικό ρόλο και να εξασφαλίσουν ότι τα απορρίμματα ηλεκτρικών και ηλεκτρονικών συσκευών δεν προκαλεί περιβαλλοντικά θέματα. Γι' αυτό, είναι απαραίτητο να ακολουθήσουν ορισμένους βασικούς κανόνες:

Τα (αναφερόμενα στη λίστα) WEEE δεν πρέπει να αντιμετωπίζονται ως οικιακά απορρίμματα.

Τα (αναφερόμενα στη λίστα) WEEE πρέπει να παραδοθούν στα σχετικά σημεία συλλογής που διαχειρίζεται ο δήμος ή οι ειδικά εξουσιοδοτημένες σχετικά εταιρείες. Σε πολλές χώρες, πιθανόν να υπάρχουν ειδικές υπηρεσίες αποκομιδής απορριμμάτων ηλεκτρικών και ηλεκτρονικών συσκευών.

Σε πολλές χώρες, όταν αγοράζετε μια νέα συσκευή, η παλαιά μπορεί να επιστραφεί στον έμπορο λιανικής ο οποίος πρέπει να την παραλάβει δωρεάν με βάση την αρχή "ένα προς ένα", αρκεί ο εξοπλισμός να είναι ισοδύναμου τύπου και να έχει την ίδια λειτουργία με τον παρεχόμενο εξοπλισμό.

# MANUAL DE INSTALARE ȘI UTILIZARE

## **CUPRINS**

INTRODUCERE	189
MĂSURI DE SIGURANȚĂ	189
INSTALAȚIE ELECTRICĂ	191
INSTALARE (MONTARE PE PERETE)	193
INSTALARE (DEFLECTOR DE AER):	198
INSTALARE (VENTILAȚIE ÎN INTERIOR)	200
DESCRIEREA COMPONENTELOR	201
FUNȚIONARE	201
ÎNTREȚINEREA	202
DEPANARE	203
SERVICIUL DE ASISTENȚĂ CLIEȚI	203
PROTECȚIA AMBIENTALĂ	204

## **INTRODUCERE**

### **Vă mulțumim că ați ales această hotă.**

Acest manual de instrucțiuni este conceput pentru a vă oferi toate instrucțiunile necesare legate de instalarea, utilizarea și întreținerea aparatului. Pentru a utiliza unitatea corect și în siguranță, vă rugăm să citiți cu atenție acest manual de instrucțiuni înainte de instalare și utilizare.

Hota folosește materiale de înaltă calitate și este realizată cu un design optimizat. Echipată cu motor electric de mare putere și ventilator centrifugal, aceasta oferă, de asemenea, putere de aspirație puternică, funcționare cu zgomot redus, filtru de grăsime antiaderent și instalare ușoară.

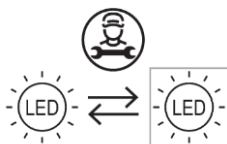
## **MĂSURI DE SIGURANȚĂ**

- Nu lăsați niciodată copiii să opereze aparatul.
- Hota este strict pentru uz casnic, nu este potrivită pentru grătar, restaurant grill și alte scopuri comerciale.
- Hota și filtrul acesteia trebuie curățate în mod regulat pentru a se menține în stare bună de funcționare.
- Curățați hota conform manualului de instrucțiuni și evitați pericolul de ardere a unității.
- Interziceți coacerea directă din aragazul cu gaz.
- Vă rugăm să păstrați camera de bucătărie o convecție bună.
- Înainte de a conecta acest aparat, verificați dacă cablul de alimentare nu este deteriorat. Un cablu de alimentare deteriorat trebuie înlocuit numai de personal de service calificat.
- Trebuie să existe aerisirea adecvată a camerei atunci când se utilizează hota pentru aragaz în același timp cu aparatele care ard gaz sau alți combustibili;
- Aerul nu trebuie eliberat spre coșul utilizat pentru evacuarea gazelor provenite de la aparate care funcționează cu gaz sau alți combustibili;
- Regulamentele privind eliminarea aerului trebuie satisfăcute.
- Copiii trebuie supravegheați pentru a vă asigura că nu se joacă cu aparatul.
- Nu flambați sub hotă.
- Hota nu este destinată a fi instalată peste o plită cu mai mult de patru elemente de plită

- Trebuie să existe o ventilație adecvată a încăperii atunci când hota este utilizată în același timp cu aparatele care ard gaz sau alți combustibili (nu se aplică aparatelor care doar evacuează aerul înapoi în cameră);
- detaliile referitoare la metoda și frecvența de curățare.
- Există riscul de incendiu dacă curățarea nu este efectuată în conformitate cu instrucțiunile;
- nu flambați sub hotă;
- ATENȚIE: Pieșele accesibile se pot încălzi în timpul utilizării cu aparatele pentru gătit.

### Pericol de electrocutare

- ~ Conectați această unitate numai la o priză împământată corespunzător. Dacă aveți îndoieli, solicitați sfatul unui inginer calificat corespunzător.
- ~ Nerespectarea acestor instrucțiuni poate duce la deces, incendiu sau electrocutare.



Becul folosit în acest produs nu este potrivit pentru iluminarea unei încăperi.

Scopul acestui bec este de a oferi iluminare pentru utilizarea produsului.

## Instalație electrică

Toate lucrările de instalare trebuie efectuate de o persoană competentă sau un electrician calificat. Înainte de a conecta rețeaua de alimentare, asigurați-vă că tensiunea rețelei corespunde tensiunii de pe plăcuța de identificare.

### Conexiune directă

Aparatul trebuie conectat direct la rețea folosind un disjuncteur omnipolar cu o deschidere minimă de 3 mm între contacte.

Instalatorul trebuie să se asigure că s-a efectuat conexiunea electrică corectă și că este conformă cu regulamentele de siguranță.

Cablul nu trebuie îndoit sau comprimat.


Verificați în mod regulat ștecărul și cablul de alimentare pentru a nu se deteriora. Dacă cablul de alimentare este deteriorat, acesta trebuie înlocuit cu un cablu sau un ansamblu special disponibil de la producător sau de la agentul său de service.

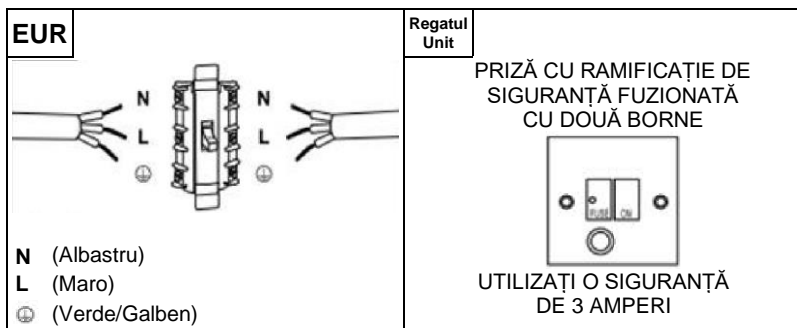
### AVERTIZARE: Acesta este un aparat de clasa I și TREBUIE să fie împământat

Acest aparat este furnizat cu un cablu de rețea cu 3 fire colorat după cum urmează:

Maro = L sau Fază

Albastru = N sau Neutru

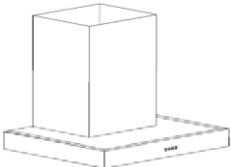

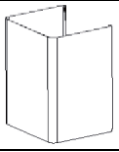


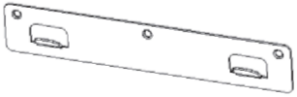





Verde și galben = E sau Împământare 



**Siguranța trebuie să fie de 3 amperi.**

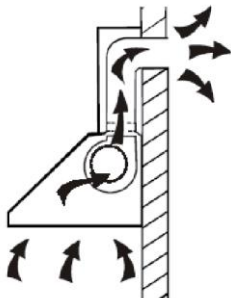


## Lista de accesorii standard de instalare

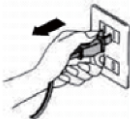
Spec.	Imagine ilustrativă	Cant.
Carcasa		1
Coșul superior		1
Coșul inferior		1
Suport pentru coșul inferior		1
Suport pentru coșul superior		1
Placă suspendată		1
dibluri de $\varnothing 8$ $\varnothing 8 \times \varnothing 6$ culoare albă		9
Șuruburi ST4.0×30		9
șuruburi $\varnothing 7.2$ ST4.0×8		2
Evacuare aer		1
Filtru din carbon		2

## **INSTALARE (Montare pe perete)**

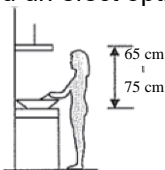
Daca ai o priză în exterior, hota ta poate fi conectată ca în imaginea de mai jos prin intermediul unei conducte de extracție (email, aluminiu, țevă flexibilă ignifugă cu un diametru interior de 150 mm)



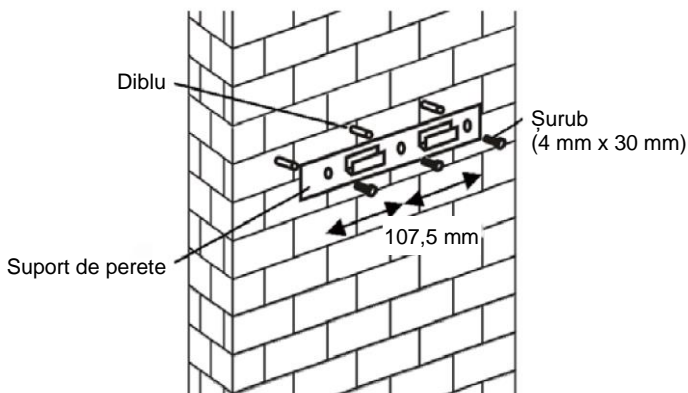
1. Înainte de instalare, opriți unitatea și deconectați-o de la priză.



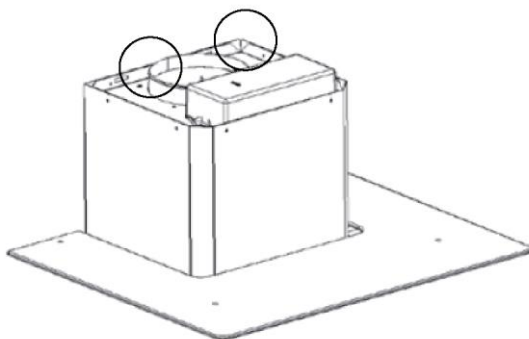
2. Hota ar trebui să fie plasată la o distanță de 65 ~ 75 cm deasupra planului de gătit pentru un efect optim.



3. Faceți 3 orificii de 8 mm pentru a introduce suportul. Înșurubați și strângeți suportul pe perete cu șuruburile furnizate.



4. Lăsați hota sus și agățați de cârligul suportului de perete.

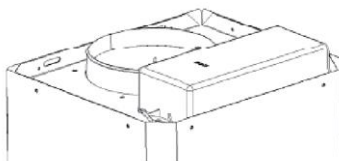


5. Fixați supapa unidirecțională la evacuarea de aer a hotei. Apoi, atașați țeava de evacuare pe supapa unidirecțională, așa cum se ilustrează mai jos.

Țeavă de evacuare

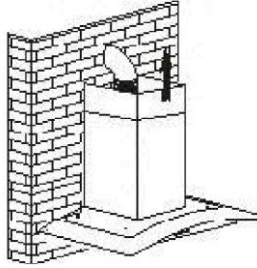


Hotă pentru aragaz

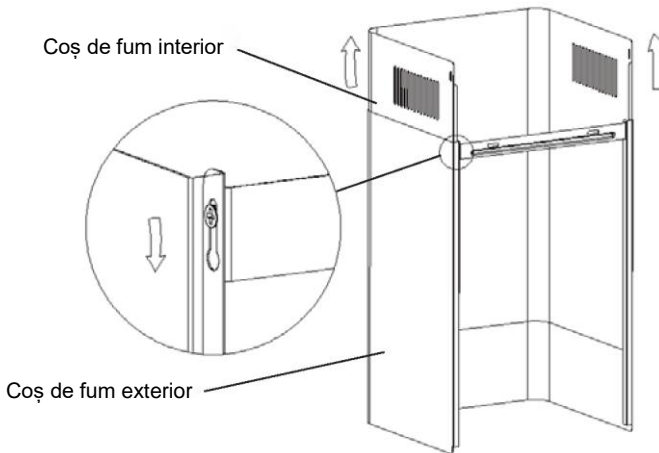


6.

- i. Așezați sticla în poziția corespunzătoare deasupra hotei.
- ii. Fixați cu 4 șuruburi și șaibă. Pentru a evita crăparea sticlei, vă rugăm să nu strângeți șuruburile prea puternic.
- i. Puneți coșul de fum interior în coșul exterior. Apoi trageți în sus coșul interior. Reglați pentru a ajunge la înălțimea dorită.

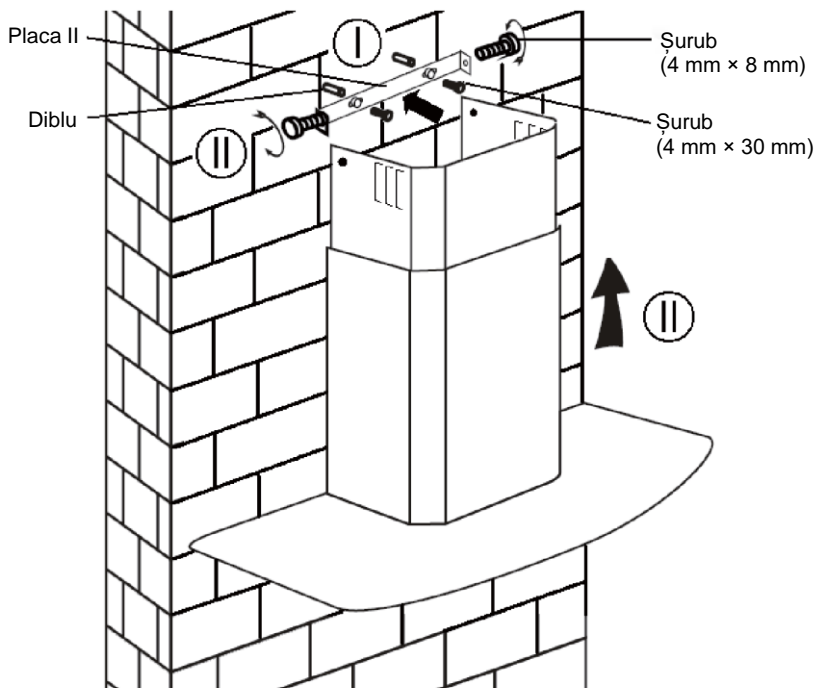


- ii. Glisați coșul de fum pentru a regla înălțimea coșului. Când ați atins înălțimea dorită, agățați orificiul de fixare de șuruburile de fixare, așa cum se ilustrează în imaginile de mai jos.

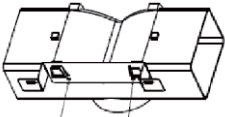
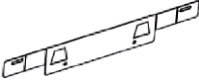





8.

- i. Faceți 2 orificii de 8 mm pentru a fixa placa II. Înșurubați și strângeți placa II pe perete cu 2 șuruburi furnizate.
- ii. Asamblați coșul de fum pe unitate și fixați-l cu 2 șuruburi.



## Lista de accesorii standard de instalare

Spec.	Imagine ilustrativă	Cant.
Deflector de aer		1
Suport		1
dibluri de $\varnothing 8$ $\varnothing 8 \times \varnothing 6$ culoare albă		2
Șuruburi ST4.0x30		2
Șuruburi ST3.5x12		2

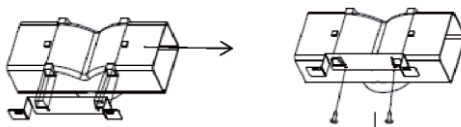
## **INSTALARE (DEFLECTOR DE AER):**

Deflectorul de aer este menționat ca fiind inclus și nu este opțional.

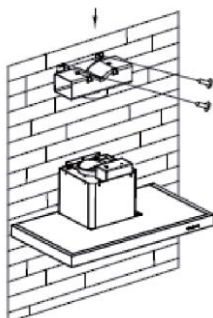
1. Înainte de instalare, curbați ambele capete ale suportului după cum se ilustrează mai jos:



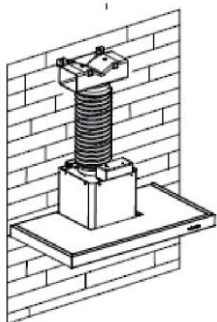
2. Fixați suportul la ieșirea din plastic în formă de T cu 2 șuruburi ST3.5x12 mm furnizate.



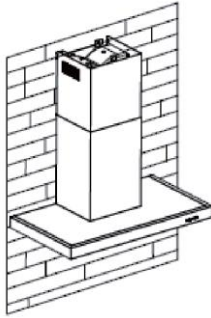
3. Faceți 2 orificii pentru a fixa diblurile, apoi înșurubați și strângeți suportul pe perete cu 2 șuruburi ST4x30mm furnizate.



4. Atașați țeava de evacuare pe orificiul de evacuare a aerului de la hotă, așa cum se arată mai jos:



5. Instalați coșul de fum pe unitate și fixați-l.

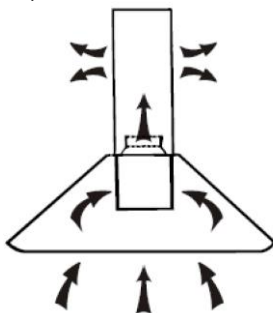


- „Vă rugăm să rețineți: priza de plastic în formă de T și aripioarele în V nu pot fi folosite în același timp. Le puteți folosi în două moduri: 1) Adăugați aripioara în V pe priza existentă; 2) Folosiți o ieșire din plastic în formă de T, fără a adăuga aripioara în V.”
- „Notă: Produsul este prevăzut cu un accesoriu aripioară în V. Acest accesoriu nu este obligatoriu pentru instalarea, operarea și utilizarea produsului.”

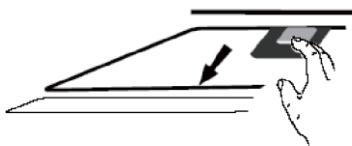


## **INSTALARE (VENTILATIE ÎN INTERIOR)**

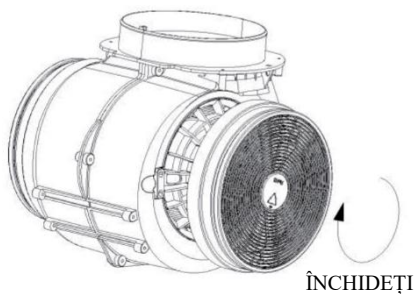
Dacă nu aveți o evacuare în exterior, nu este necesară țeava de evacuare, iar instalarea este similară cu cea prezentată în secțiunea „INSTALARE (VENTILAȚIE ÎN EXTERIOR)”.



Filtrul de carbon activ poate fi utilizat pentru a capta mirosurile. Pentru a instala filtrul de carbon activ, mai întâi trebuie detașat filtrul de grăsime. Apăsați încuietoarea și trageți-o în jos.



Conectați filtrul de carbon activ în unitate și rotiți-l în sens orar. Repetați același lucru pe cealaltă parte.



### **NOTĂ:**

- *Asigurați-vă că filtrul este fixat. În caz contrar, acesta se va slăbi și va provoca pericole.*
- *La activarea filtrului de carbon atașat, puterea de aspirație va fi scăzută.*

## DESCRIEREA COMPONENTELOR

1

2

3

B



### FUNCTIONARE

#### **MODUL DE AȘTEPTARE.**

După conectare, întregul sistem de iluminare, sistemul intră în **MODUL AȘTEPTARE**.

1

#### **Buton de viteză mică**

Este folosit pentru ventilarea bucătăriei. Este potrivit pentru fierbere și gătit care nu fac prea mult abur.

2

#### **Buton de viteză medie**

Viteza fluxului de aer este ideală pentru ventilație în operațiunea standard de gătit.

3

#### **Buton de mare viteză**

Când se produce o densitate mare de fum sau abur, apăsați butonul de mare viteză pentru o ventilație eficientă.

B

#### **Funcție de accelerare**

Aceasta hotă are funcție de accelerare. Pentru a activa amplificatorul, apăsați

B la viteza 4, accesați cea mai mare viteză în timp ce hota este în uz și va crește viteza timp de 5 minute, înainte de a încetini din nou.



#### **Lumină**

#### **Apăsați scurt pentru aprinderea și oprirea luminii**

**Cronometru rapid:** Apăsați lung butonul de lumină timp de 3 secunde, butoanele de viteză a ventilatorului vor clipi și vor începe numărătoarea inversă de 5 minute, după 5 minute, motorul și lumina se vor opri automat cu trei sunete.

## **ÎNTREȚINEREA**

Înainte de curățare, opriți unitatea și scoateți ștecărul.

### **I. Curățare regulată**

Utilizați o lavetă moale umezită cu apă caldă ușor săpun sau detergent de uz casnic. Nu utilizați niciodată tampoane metalice, substanțe chimice, materiale abrazive sau perii rigide pentru a curăța unitatea.

### **II. Curățare lunară pentru filtrul de grăsime**

*ESENȚIAL: Curățarea filtrului în fiecare lună poate preveni orice risc de incendiu.*

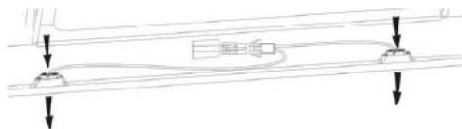
Filtrul colectează grăsimea, fumul și praful... așa că filtrul afectează direct eficiența hotei. Dacă nu este curățat, reziduurile de grăsime (potențial inflamabile) vor satura filtrul. Curățați-l cu detergent de curățare de uz casnic.

### **III. Curățare anuală pentru filtrul de carbon activ**

Aplicați EXCLUSIV pe unitatea instalată ca unitate de recirculare (neventilată în exterior). Acest filtru captează mirosurile și trebuie înlocuit cel puțin o dată pe an, în funcție de cât de des este folosită hota.

### **IV. Schimbarea unui bec**

Scoateți șuruburile de pe sticlă, scoateți sticla hotei. Găsiți becul care necesită înlocuire, îl veți găsi situat în corpul de iluminat care se află în interiorul secțiunii expuse a acoperișului.



Deconectați punctul de cablare al luminii și scoateți suporturile becurilor și cablurile de pe hotă. Important: Nu este posibil să înlocuiți becurile individual; va trebui să obțineți becurile, duliile becurilor și cablajul ca un ansamblu. (Indicator luminos LED: MAX 1,5 W)

Montați becurile de schimb, duliile becurilor și cablurile în același mod ca și cele originale. Apoi reconectați punctul de cablare al luminii.

Remontați geamul hotei și fixați șuruburile de sticlă. Asigurați-vă că șuruburile sunt strânse complet.

## **DEPANARE**

<b>Eroare</b>	<b>Cauză</b>	<b>Soluție</b>
Lumina aprinsă, dar ventilatorul nu funcționează	Paleta ventilatorului este blocată.	Opriti unitatea și reparați numai cu ajutorul personalului de service calificat.
	Motorul este deteriorat.	
Atât lumina, cât și ventilatorul nu funcționează	Becul cu halogen s-a ars.	Înlocuiți becul cu unul cu valoarea nominală corectă.
	Cablul de alimentare se slăbește.	Conectați din nou sursa de alimentare.
Vibrații serioase ale unității	Paleta ventilatorului este deteriorată.	Comutați unitatea și reparați numai cu ajutorul personalului de service calificat.
	Motorul ventilatorului nu este fixat strâns.	Opriti unitatea și reparați numai cu ajutorul personalului de service calificat.
	Unitatea nu este agățată corect de suport.	Dați jos unitatea și verificați dacă suportul este în locația corectă.
Performanța de aspirare nu este bună	Distanță prea mare între unitate și planul de gătit	Reajustați distanța la 65-75 cm

## **SERVICIUL DE ASISTENȚĂ CLIENTI**

Dacă nu puteți identifica cauza anomaliilor de funcționare, opriți aparatul și contactați Serviciul de Asistență.

NUMĂR DE SERIE AL PRODUSULUI. Unde îl pot găsi?

Este important să informați Serviciul de Asistență despre codul produsului și numărul de serie al acestuia (un cod de 16 caractere care începe cu numărul 3); aceasta se găsește pe certificatul de garanție sau pe plăcuța cu date situată pe aparat.

Aceasta va ajuta la evitarea călătoriilor irosite la tehnicieni, economisind astfel (și cel mai semnificativ) costurile de apelare corespunzătoare.

Acest aparat este marcat conform directivei europene 2012/19/UE privind Deșeurile de echipamente electrice și electronice (DEEE).



DEEE conține ambele substanțe poluante (care pot avea consecințe negative pentru mediu) și elementele de bază (care pot fi reutilizate). Este important ca DEEE să fie supusă la tratamente specifice, pentru a îndepărta și elimina corect toți agenții poluanți și a recupera toate materialele reciclabile. Persoanele pot juca un rol important în a asigura că DEEE nu devin o problemă de mediu: este vital să urmați unele dintre regulile de bază:

DEEE nu trebuie tratate drept reziduu casnic;

DEEE trebuie predate la punctele de colectare relevante administrate de municipalitate sau de către companii înregistrate. În multe țări, pentru DEEE mari, trebuie să existe colectarea de acasă.

În multe țări, atunci când cumpărați aparate mari, cel vechi poate fi returnat la distribuitorul care îl va colecta gratuit câte unul, atât timp cât echipamentul este de tip echivalent și are aceleași funcții ca și echipamentul furnizat.

