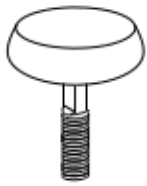
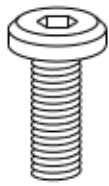


E



× 4

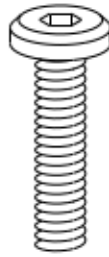
F



M6 × 20 mm

16+2

G



M6 × 30 mm

4+1

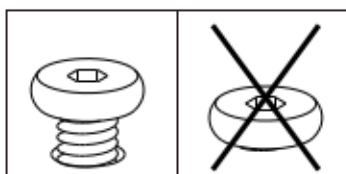
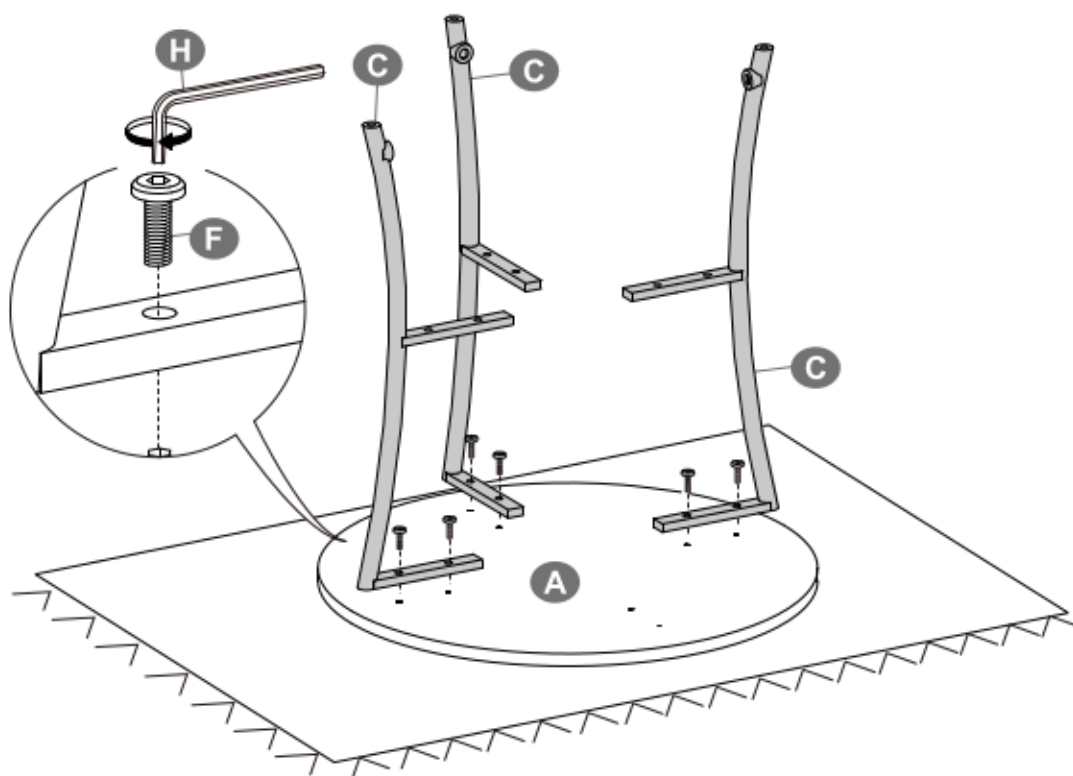
H



× 1

1

- EN • Do not fully tighten the screws until after all screws are aligned with the pre-drilled holes.
- DE • Ziehen Sie die Schrauben bei der Montage bitte nicht sofort an. Erst nachdem Sie alle Schrauben in die vorgebohrten Öffnungen eingesetzt haben, sollten Sie diese vorsichtig festziehen.

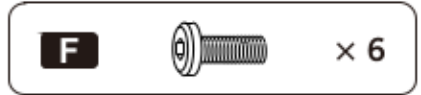
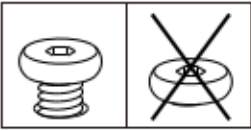
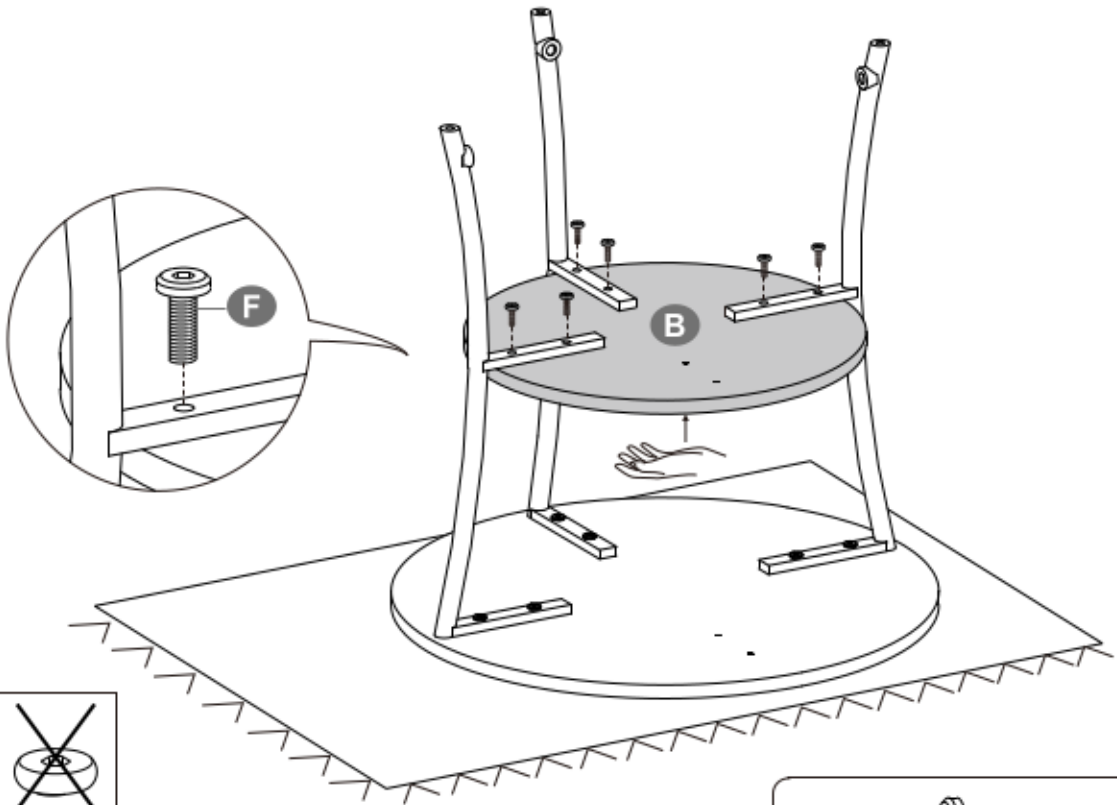


F

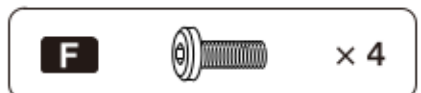
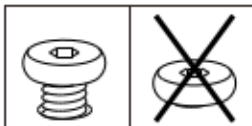
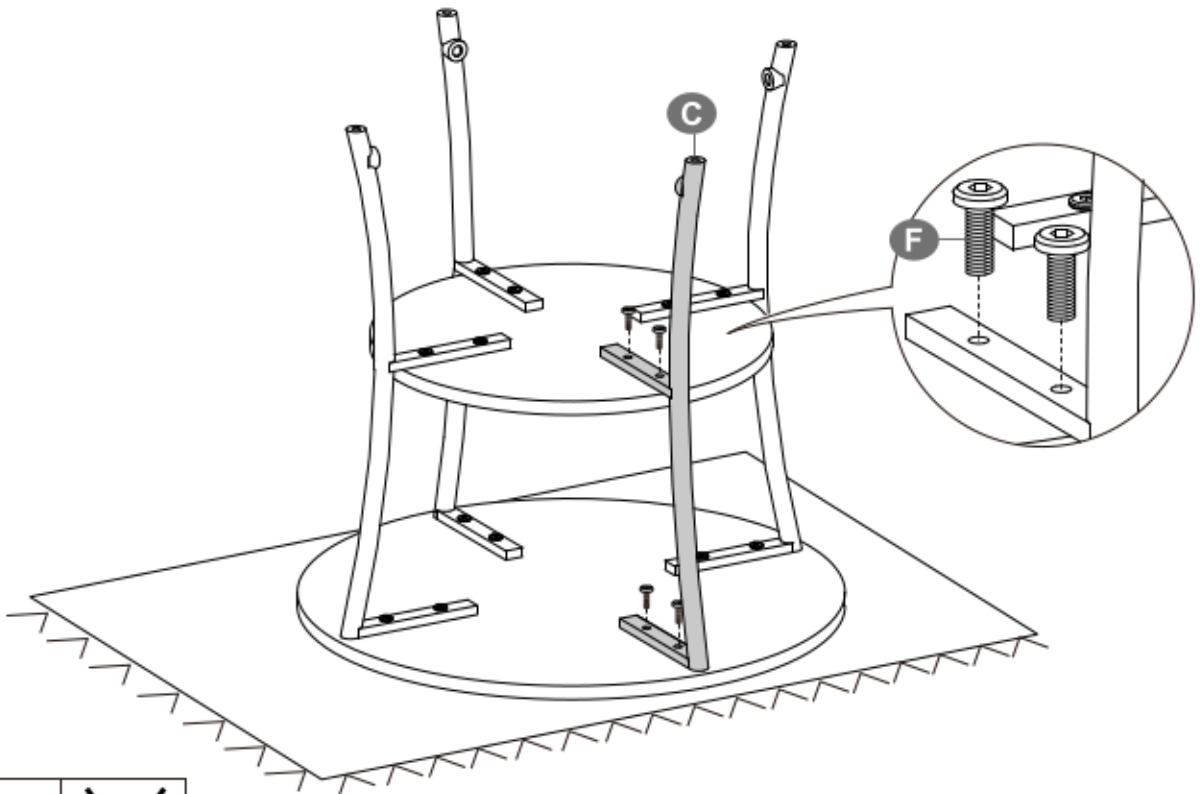


× 6

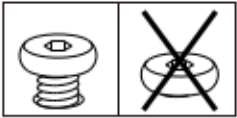
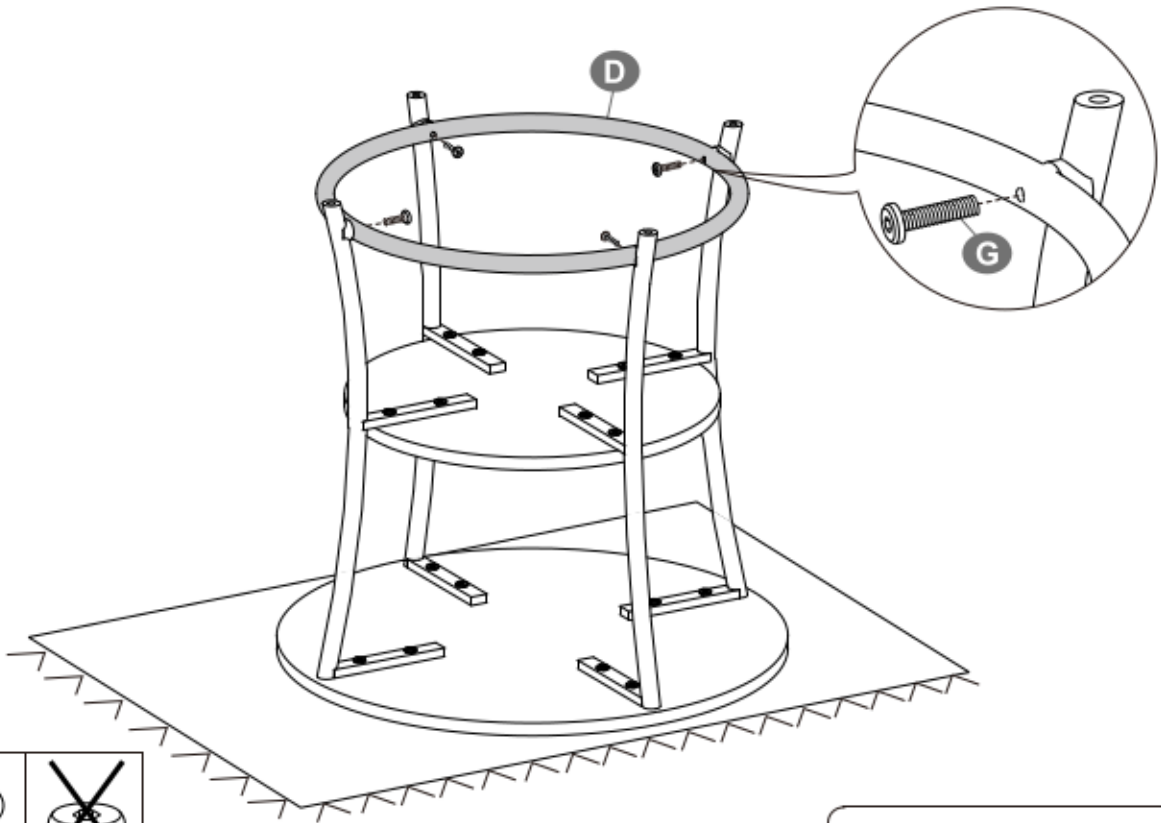
2




3

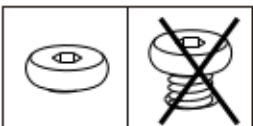
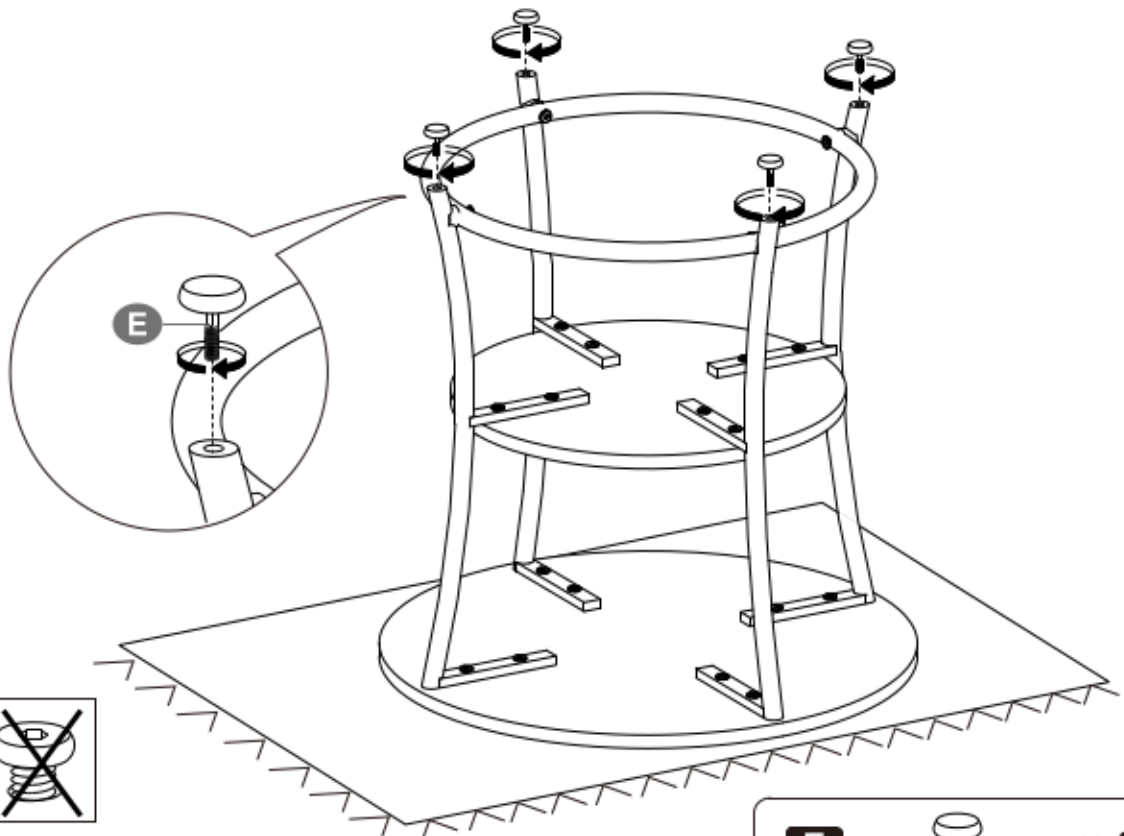


4



G  × 4

5



E  × 4

6

