



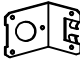
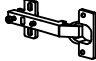




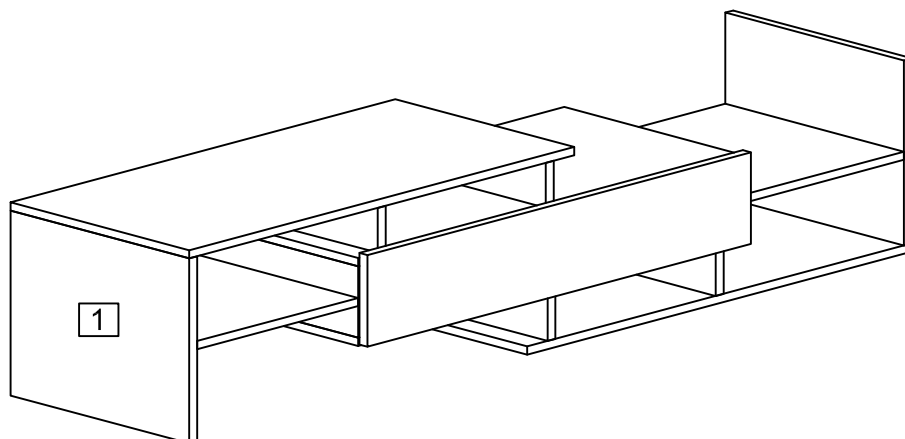
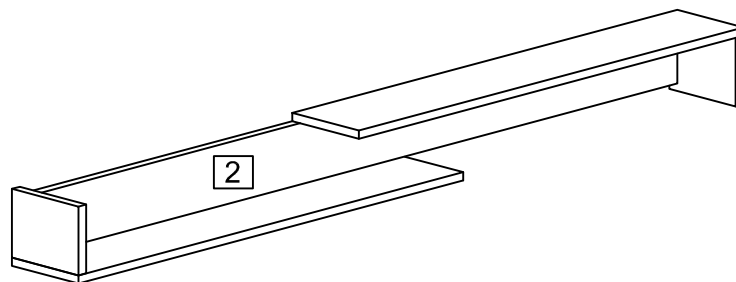


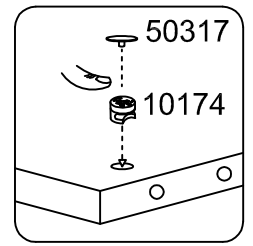
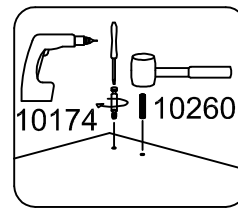
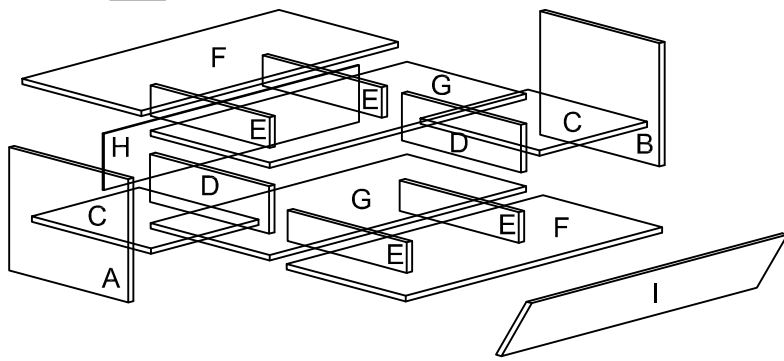
Art

A	404x404	1/2
B	404x404	1/2
C	2x 364x404	1/2
D	2x 156x404	2/2
E	4x 100x404	1/2
F	2x 870x404	1/2
G	2x 870x404	1/2
H	865x185	1/2
I	867x200	1/2
J	1468x134	2/2
K	2x 870x150	2/2
L	2x 150x150	2/2

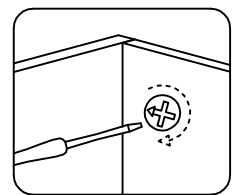
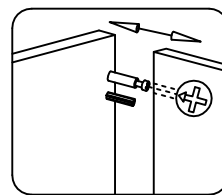
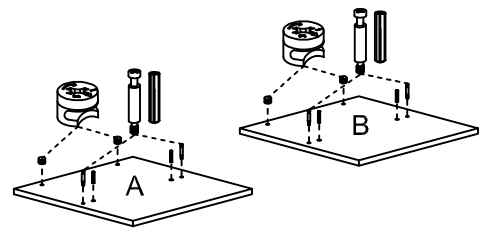
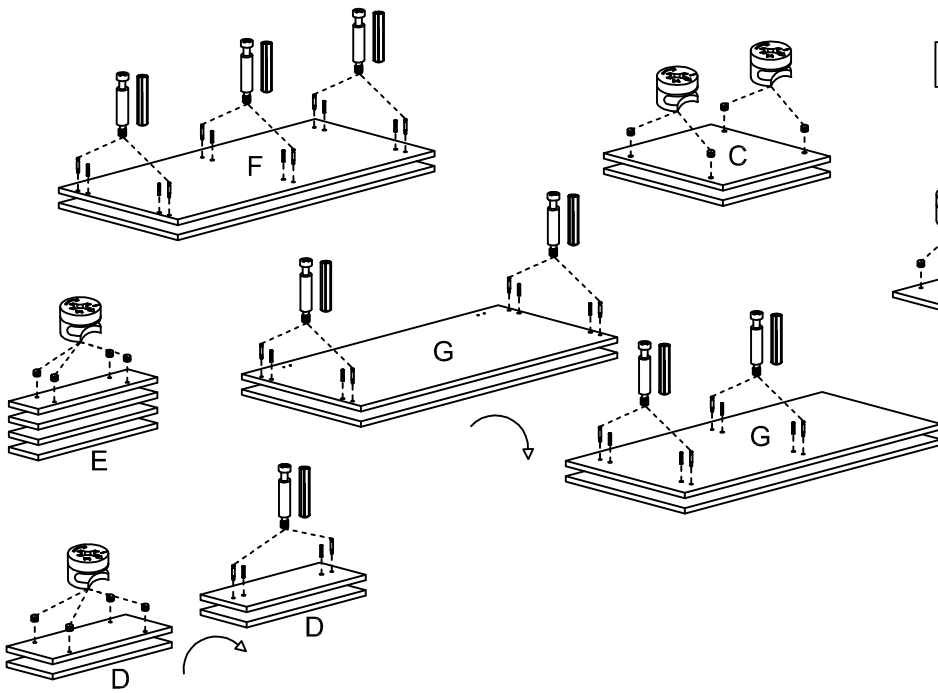
46x  10174	52x  Φ 8/30 10260	46x  50317	8x  50738	2x  51066	2x  40158	5x  10060
5x  Φ 6/80 10021	12x  Φ 3,5/16 10001	 10033				



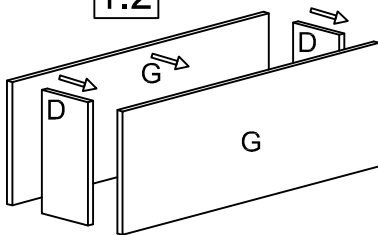
1



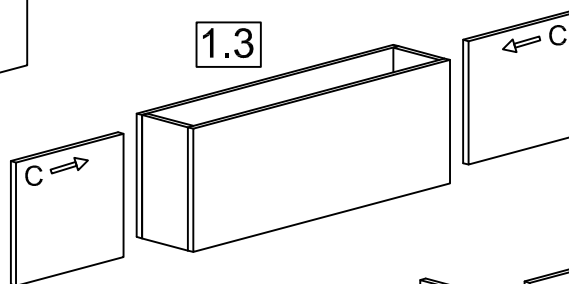
1.1



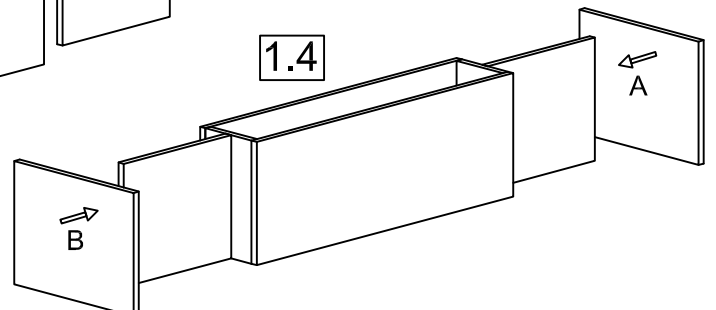
1.2



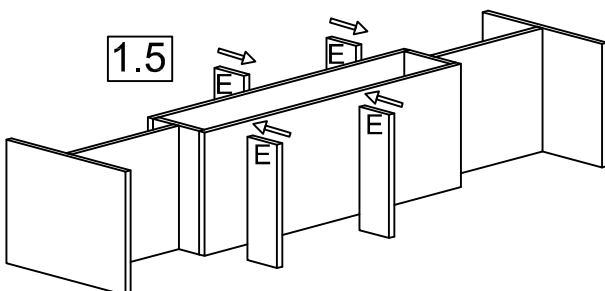
1.3



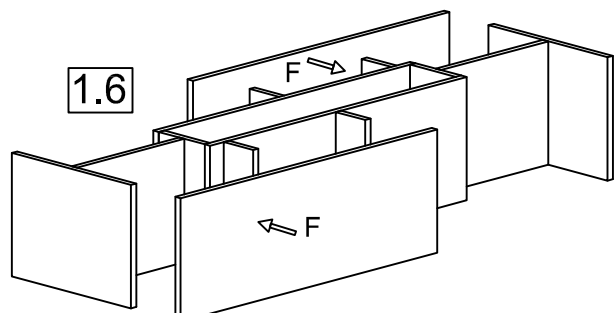
1.4

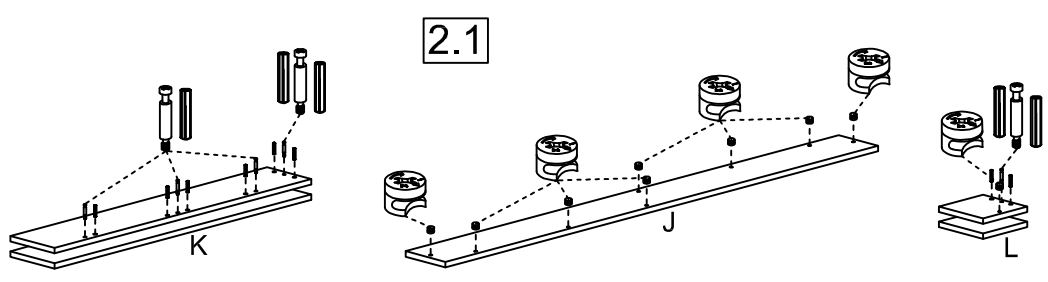
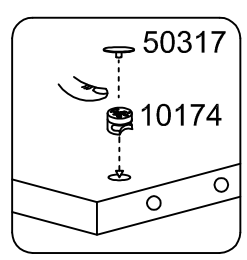
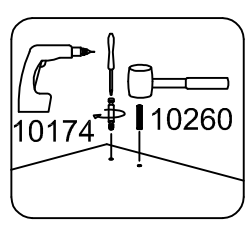
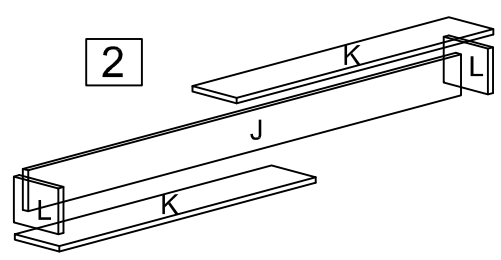
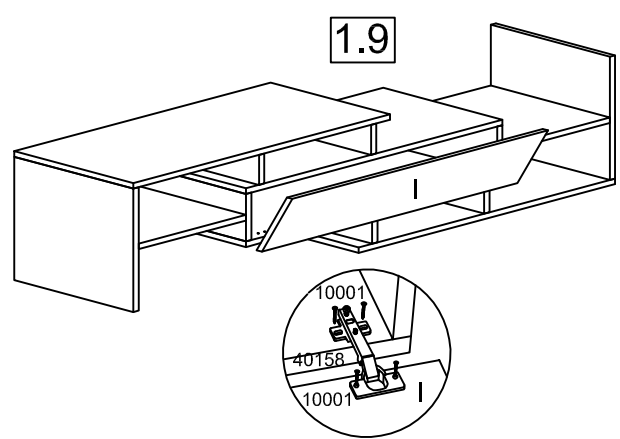
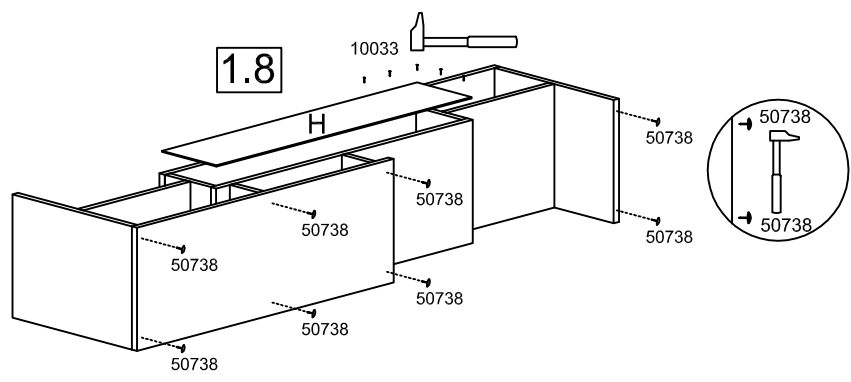
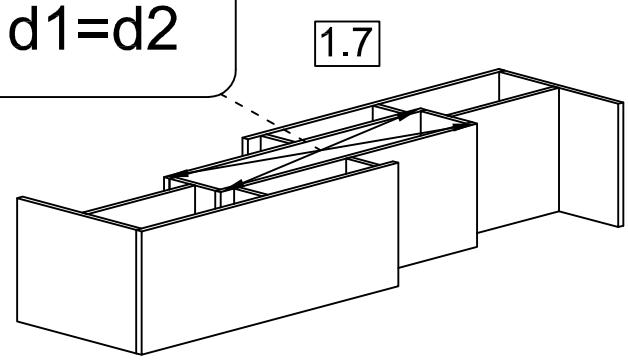
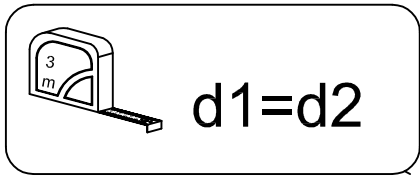


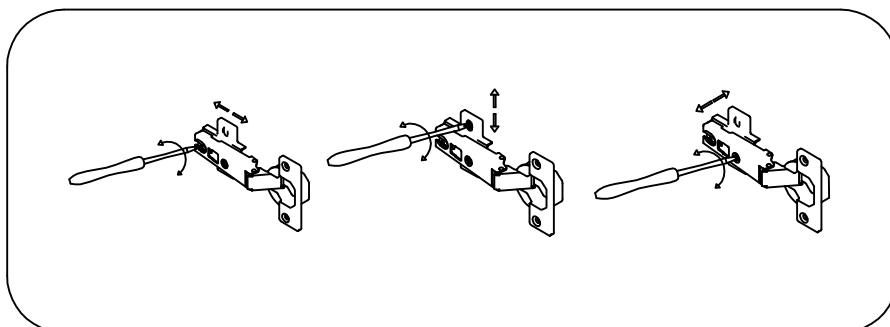
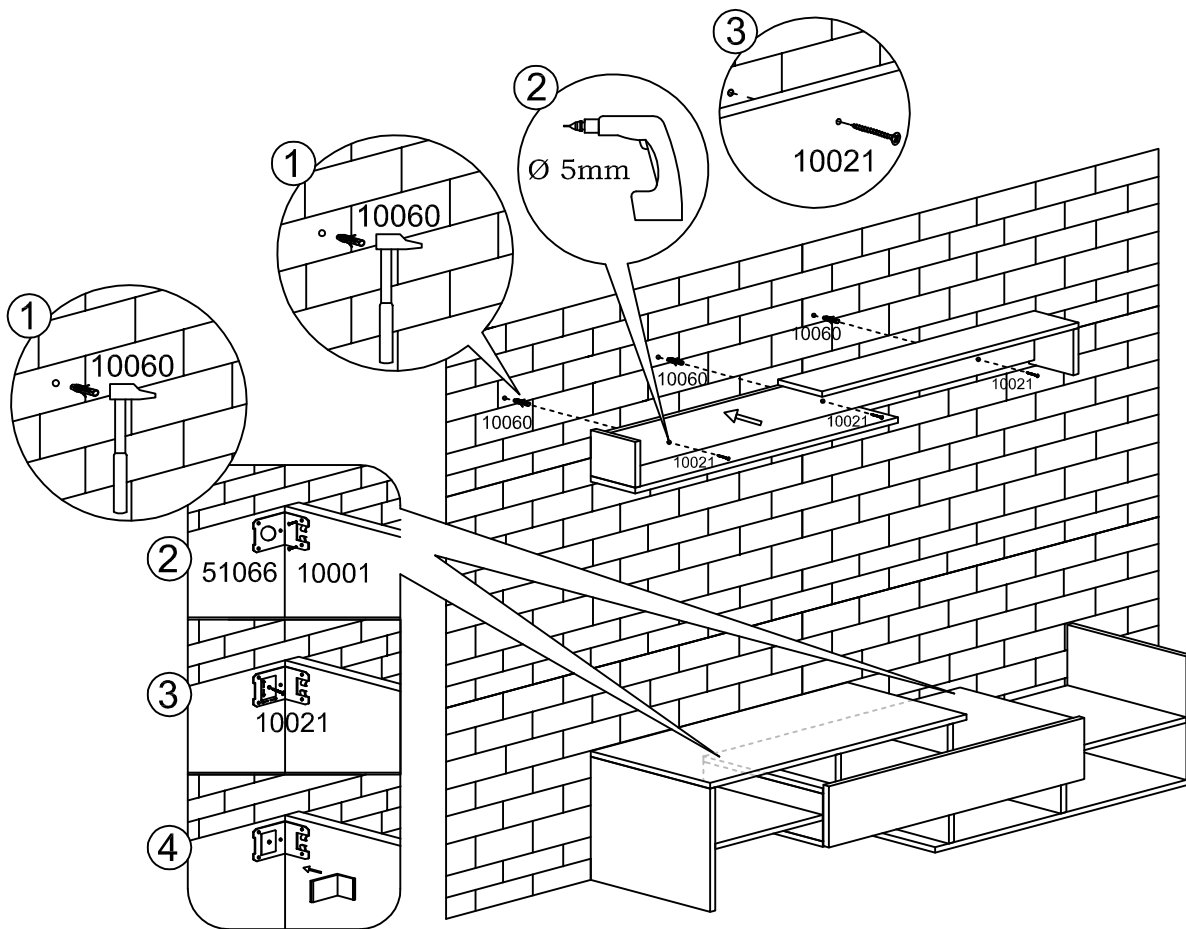
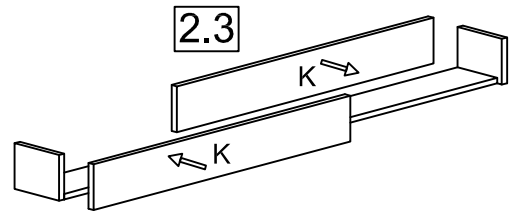
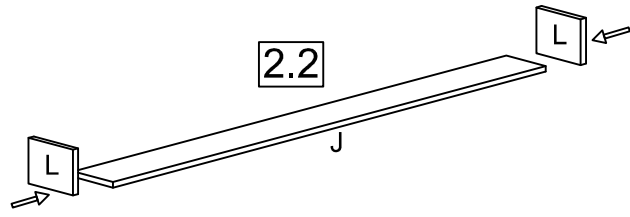
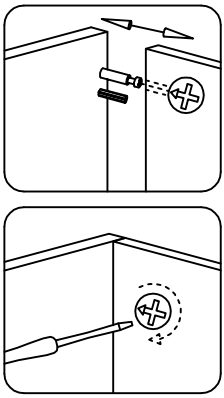
1.5



1.6







JÓTÁLLÁSI JEGY 2014

1. Vállalkozás neve és címe:
2. Termék megnevezése:
3. Termék típusa:
4. Termék gyártási száma (ha van):
5. Gyártó neve és címe (ha nem azonos a Vállalkozóval):

6. Vásárlás (termék átadás) időpontja:.....Eladó(PH):.....

7. Üzembe helyezés időpontja:.....Üzembe helyező vállalkozó(PH):.....

7/a. JAVÍTÁS (csere) ESETÉN TÖLTENDŐ KI!

A jótállási igény bejelentésének időpontja:
Javításra átvétel időpontja:
Hiba oka:
Javítás módja:
A termék fogyasztó részére való visszaadásának időpontja:
A jótállás – kijavítás időtartamával meghosszabbított – új határideje:

Csereigény érvényesítése esetén:kicsérélve.....(csere időpontja)

7/b. JAVÍTÁS (csere) ESETÉN TÖLTENDŐ KI!

A jótállási igény bejelentésének időpontja:
Javításra átvétel időpontja:
Hiba oka:
Javítás módja:
A termék fogyasztó részére való visszaadásának időpontja:
A jótállás – kijavítás időtartamával meghosszabbított – új határideje:

Csereigény érvényesítése esetén:kicsérélve.....(csere időpontja)

TÁJÉKOZTATÓ A JÓTÁLLÁSI JOGOKRÓL

8. A jótállás határideje a termék fogyasztó részére való átadásától vagy az üzembe helyezettől (amennyiben azt a forgalmazó vagy annak megbízottja végezte el) számított 1 év.
9. FIGYELEM! E jótállási jegy szerinti KÖTELEZŐ JÓTÁLLÁS HATÁLYA ALÁ csak a 97/2014.(III.25). Kormányrendelettel módosított 151/2003 (IX.22.) Kormányrendelet Mellékletében felsorolt termékek tartoznak.
10. Aki a szerződés teljesítéséért jótállást vállal vagy jótállásra kötelezett, köteles helytállni a hibás teljesítésért. Mentesül a jótállási kötelezettség alól, ha bizonyítja, hogy a hiba oka a teljesítés után keletkezett.
11. A jótállás a jogosultnak jogszabályból eredő jogait nem érinti.

12. Nem tartozik jótállás alá a hiba, ha annak oka a terméknek a fogyasztó részére való átadását követően keletkezett, így például, ha a hibát

- szakszerűtlen üzembe helyezés (kivéve, ha az üzembe helyezést a forgalmazó, vagy annak megbízottja végezte el, illetve ha a szakszerűtlen üzembe helyezés a használati-kezelési útmutató hibájára vezethető vissza), vagy a karbantartás elmulasztása okozta
- rendeltetésellenes használat, a használati-kezelési útmutatóban foglaltak, előírt karbantartások nem megfelelő elvégzése,
- helytelen tárolás, helytelen kezelés, rongálás,
- elemi kár, természeti csapás okozta.

13. A jótállási igény a jótállási jeggyel érvényesíthető, kivéve, ha elmaradt a jótállási jegy rendelkezésére bocsátása. Ebben az esetben is bizonyítottan tekinthető a szerződés megkötése (jótállásra való jogosultság) ha a fogyasztó bemutatja a fizetési bizonylatot (számlát, vagy nyugtát).

14. Jótállás keretében tartozó hiba esetén a fogyasztót megillető jogok:

- 14/1. A jótállásból eredő jogokat a fogyasztási cikk tulajdonosa érvényesítheti, feltéve, hogy fogyasztónak minősül.
 - 14/2. A kötelező jótállás érvényességéhez, valamint a jótállásból eredő jogok érvényesítéséhez a vállalkozás a rendeletben foglaltakon túl további követelményt nem támaszthat a fogyasztóval szemben, kivéve, ha a fogyasztási cikk megfelelő üzembe helyezés más módon nem biztosítható és a követelmény teljesítése nem jelent aránytalan terhet a fogyasztó számára. Ilyen esetekben az előírt üzembe helyezés várható díjairól a fogyasztó az eladás helyén és/vagy az interneten tájékozódhat (irányár-tájékoztató). A vállalkozás közreműködésével történő üzembe helyezés kalkulálható díjtétele az eladási hely vezetői részén tekinthető meg.
- A fogyasztó garanciális jogainak érvényesítése során – választása szerint –
- 14/3. kijavítást vagy kicserélést igényelhet, kivéve, ha a választott jótállási igény teljesítése lehetetlen, vagy ha az a kötelezettnek a másik jótállási igény teljesítésével összehasonlítva aránytalan többletköltséget eredményezne (figyelembe véve a termék (szolgáltatás) hibáiban állapotban képviselt értékét, a szerződésszegés súlyát, a fogyasztó érdeksérelmét
 - 14/4. az ellenszolgáltatás arányos leszállítását igényelheti, a hibát a kötelezett költségére maga is kijavíthatja, vagy mással kijavíttathatja, vagy a szerződéstől elállhat, ha a kötelezett a kijavítást vagy a kicserélést nem vállalta, vagy nem tudott eleget tenni a kötelezettségének megfelelő határidőn belül a dolog rendeltetésére figyelemmel a jogosult érdekeit kímélve. Jelentéktelen hiba miatt a jogosult nem állhat el a szerződéstől.
 - 14/5. ha a termék nem felel meg a forgalomba hozatalkor hatályos minőségi követelményeknek, vagy nem rendelkezik a gyártó által leírt tulajdonságokkal, akkor a fogyasztó a gyártótól közvetlenül is követelheti (Ptk. 6:168.§), hogy a terméket javítsa ki, vagy ha ez a fogyasztó érdeksérélme nélkül nem valósítható meg, cserélje ki.

16. A jótállási igény a kötelező 1 év jótállási határidőben a jótállásra kötelezettől (vállalkozás) érvényesíthető. Ha a jogosult (fogyasztó) felhívására a jótállási igényt a kötelezett nem teljesíti megfelelő határidőben, a kitűzött határidőt követő 3 hónapon belül bíróság előtt akkor is érvényesíthető a jótállás, ha a jótállási idő már lejárt.
Nem számít bele a jótállási időbe a kijavítási időnek az a része, amely alatt a fogyasztó a terméket nem tudja rendeltetészerűen használni. A jótállási idő a terméknek vagy jelentősebb részének kicserélése (kijavítása) esetén a kicserélt (kijavított) termékre (termék részre), valamint a javítás következményeként jelentkező hiba tekintetében újból kezdődik.

17. Ha a fogyasztó a termék meghibásodása miatt a vásárlástól számított három munkanapon belül érvényesít csereigényét, a forgalmazó nem hivatkozhat aránytalan többletköltségre, hanem köteles a terméket kicserélni, feltéve, hogy a meghibásodás a rendeltetészerű használatot akadályozza.

18. Ha a forgalmazó a termék kijavítását megfelelő határidőre nem vállalja, vagy nem végzi el, a fogyasztó a hibát a forgalmazó költségére maga kijavíthatja vagy mással kijavíttathatja.

19. A kijavítás során a termékbe csak új alkatrészt kerülhet beépítésre.

20. A jótállási kötelezettség teljesítésével és a szerződésszerű állapot megteremtésével kapcsolatos költségek – ideértve különösen az anyag-, munka- és továbbítási költségeket – a jótállásra kötelezettet (vállalkozást) terhelik.

21. A rögzített bekötésű, illetve a 10 kg-nál súlyosabb, vagy tömegközlekedési eszközön kézi csomagként nem szállítható terméket – a járművek kivételével – az üzemeltetés helyén kell megjavítani. Ha a javítás az üzemeltetés helyén nem végezhető el, a le- és felszerelésről, valamint az el- és visszaszállításról a forgalmazó gondoskodik.

22. Amennyiben a kötelező jótállással, kellek- és termékszavatossággal kapcsolatos szolgáltatások során a fogyasztók jogai sérülnek, úgy a fogyasztó kezdeményezheti a megyei (fővárosi) kereskedelmi kamarák mellett tevékenykedő **békéltető testület eljárását** is. A testületek pontos elérhetőségéről a vállalkozás is köteles tájékoztatni a fogyasztót.

23. A fogyasztó a igényét a vállalkozónál (forgalmazónál) jelentheti be, de ezzel az igényével az alábbi javítószolgálathoz közvetlenül is fordulhat. (javítószolgálat /szerviz/ megadása nem kötelező.)
Figyelem! A nevesített javítószolgálatok kizárólag javítást végeznek, vagy az eladónál beváltható csereutalványt (vagy cserére jogosító forgalmazói tájékoztatót) állíthatnak ki.

Név:
Cím:
Telefonszám:
E-mail cím:

24. FIGYELEM! A forgalmazó a minőségi kifogás bejelentésekor a fogyasztói szerződés keretében érvényesített szavatossági és jótállási igények intézéséről szóló 19/2014 (IV.29) NGM rendelet szerinti köteles – meghatározott tartalommal – jegyzőkönyvet felvenni és annak másolatát a fogyasztó részére átadni. A forgalmazó, illetve a szerviz a termék javításra való átvételkor a GKM rendelet 6. §-a szerinti elismervény átadására köteles.

25. Telefonon is fogadott bejelentett panaszok jegyzőkönyvesítésére vonatkozóan az 1997 évi CLV törvény (Fogyasztóvédelmi Törvény) rendelkezéseit kell követni. Egyéb kérdésekben a 2013 évi V. törvény (Ptk.) előírásai az irányadók.