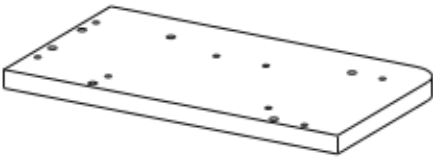
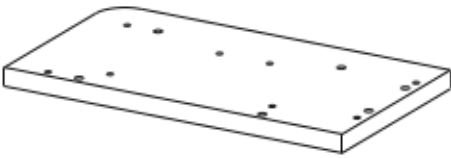
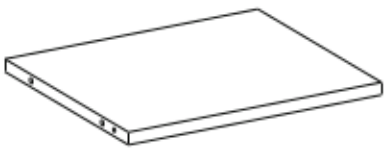
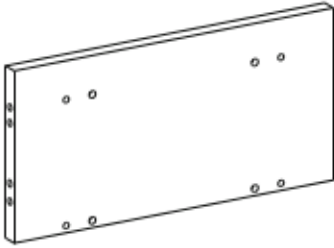
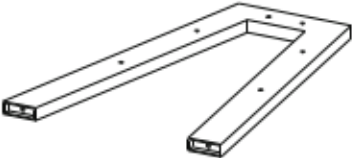



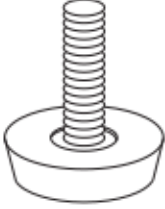



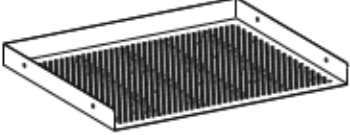
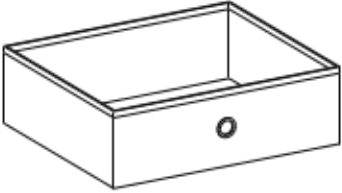
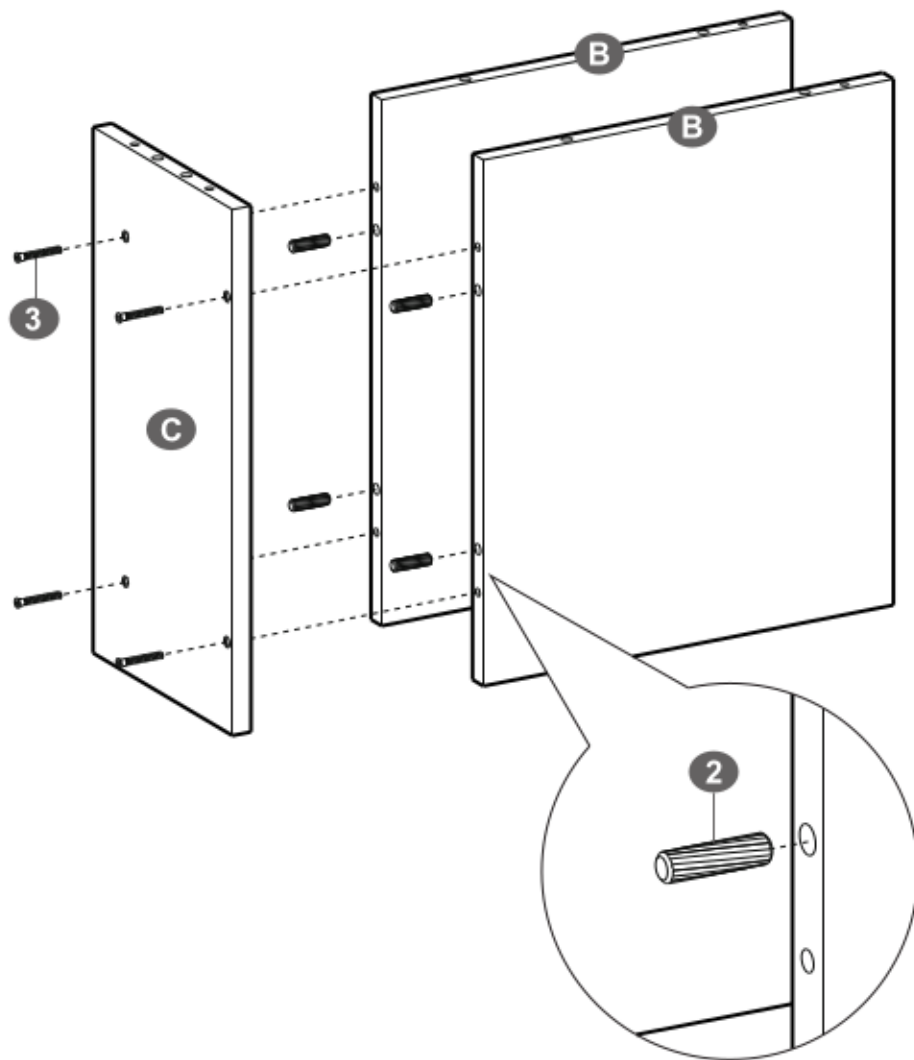




<p>A1 × 1</p> 	<p>A2 × 1</p> 
<p>B × 2</p> 	<p>C × 1</p> 
<p>D × 2</p> 	<p>9 × 8</p>  <p>M6 × 25 mm</p>
<p>3 × 12</p>  <p>ST 5 × 48 mm</p>	<p>2 × 16</p>  <p>φ 8 × 30 mm</p>

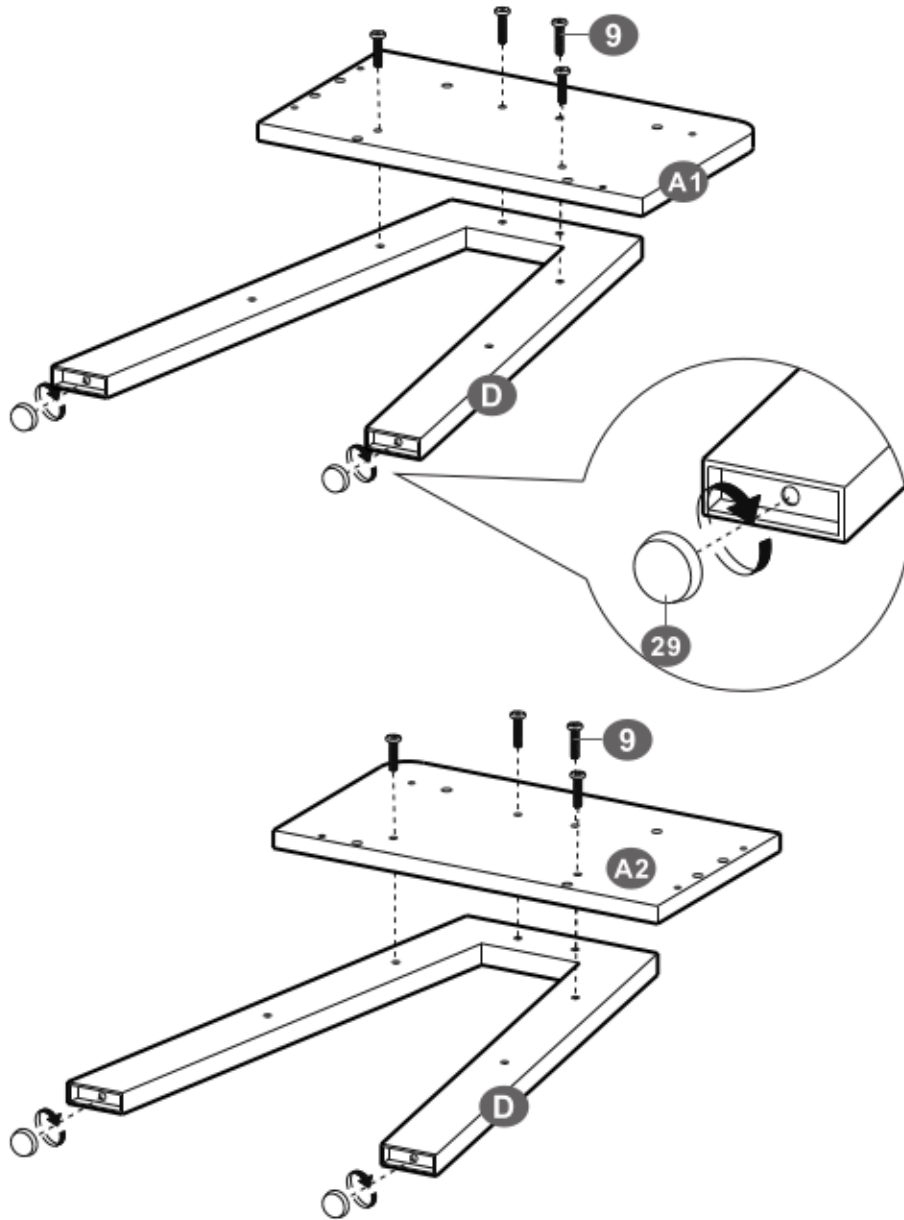
<p>29 × 4</p> 	<p>26 × 1</p> 
<p>27 × 1</p> 	<p>56 × 4</p>  <p>M6 × 15 mm</p>
<p>L × 1</p> 	<p>M × 1</p> 



1



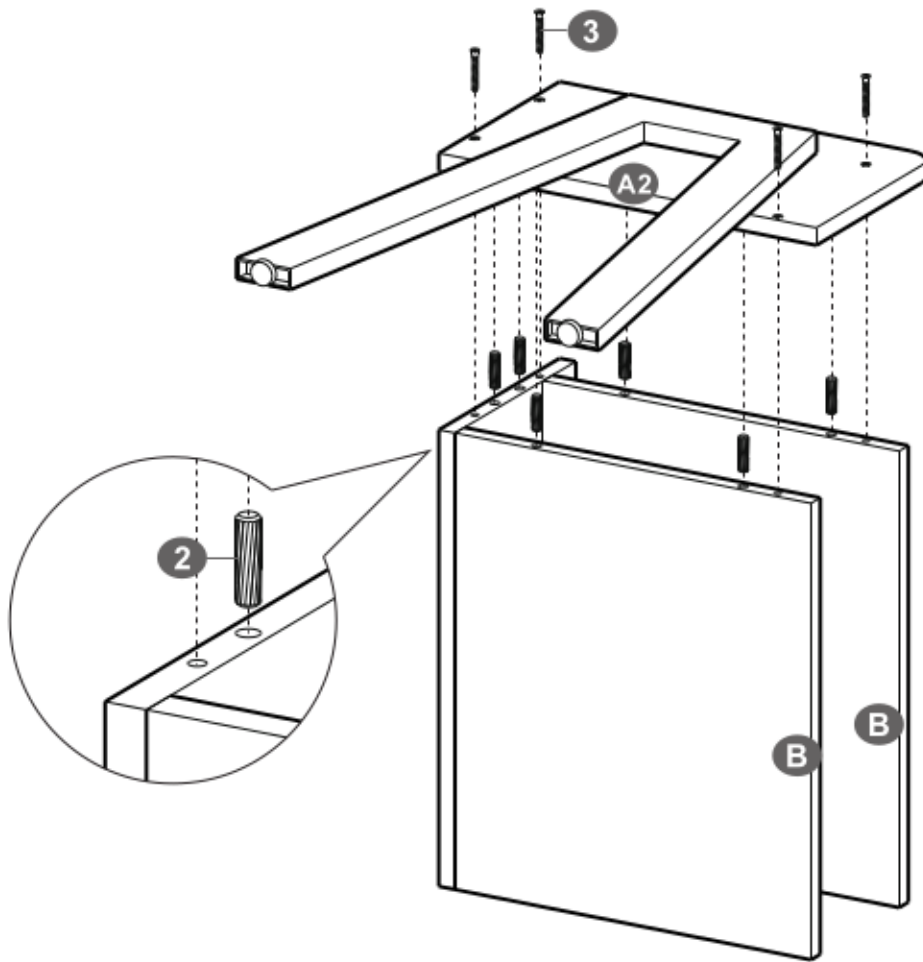
2		4PCS
3		4PCS



2



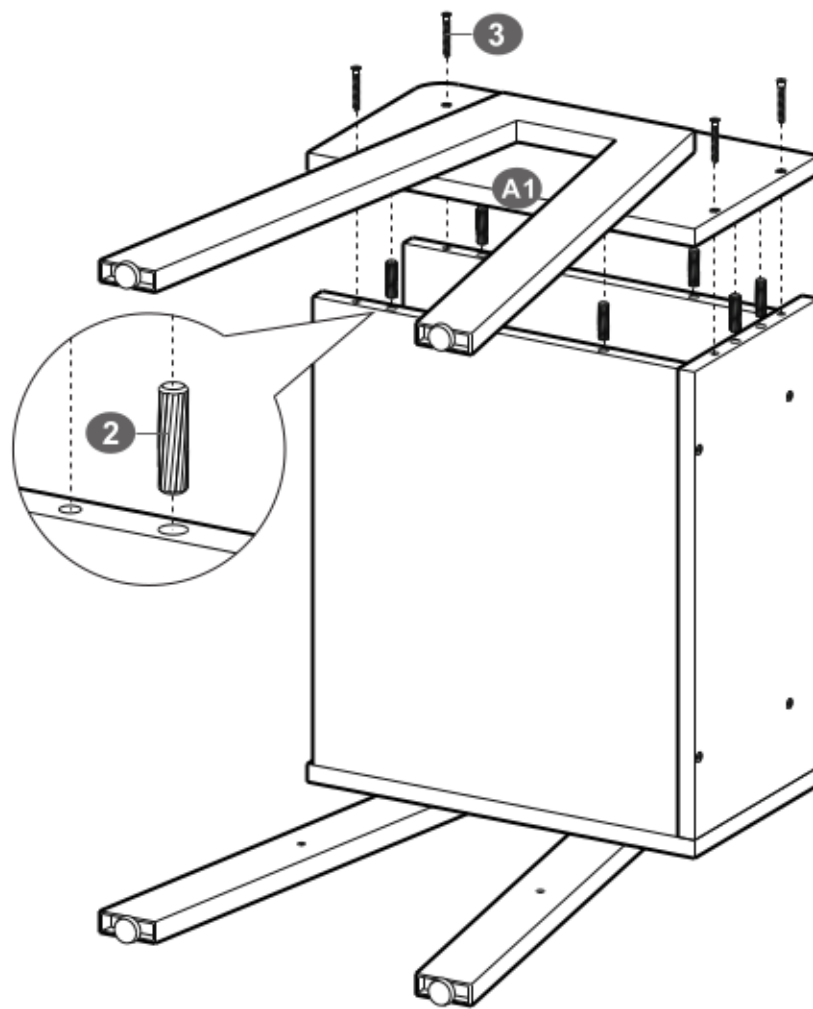
9		8PCS
29		4PCS



3



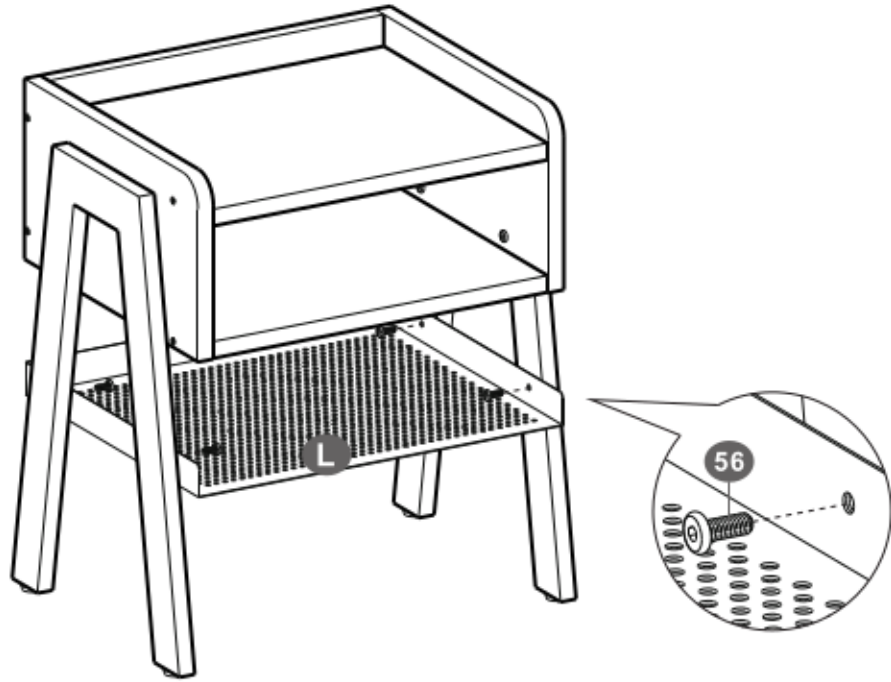
2		6PCS
3		4PCS

4



2		6PCS
3		4PCS

5

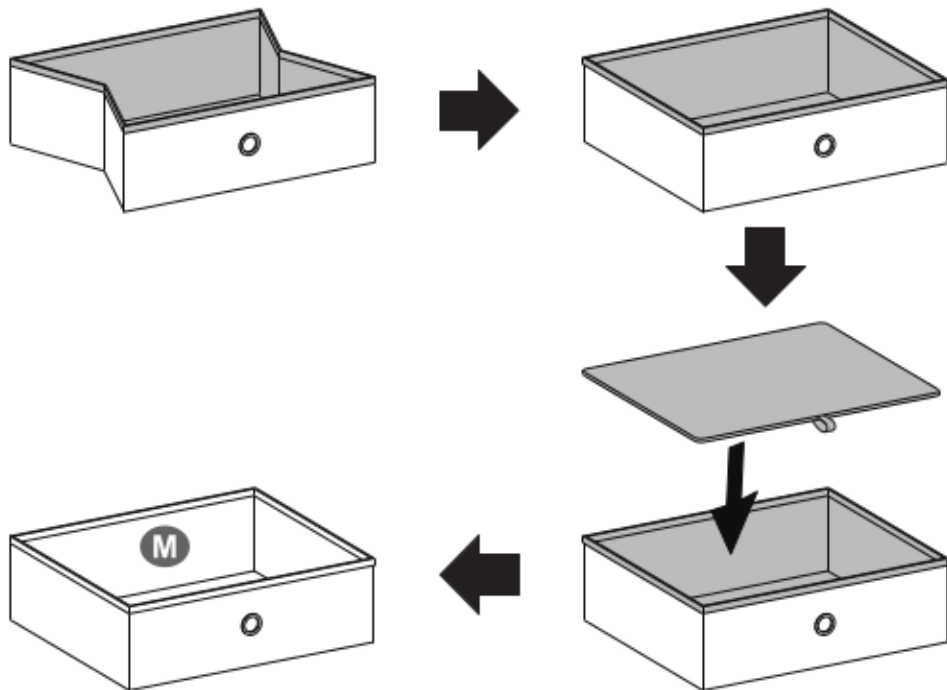


56



4PCS

6



7

