

A

x 1



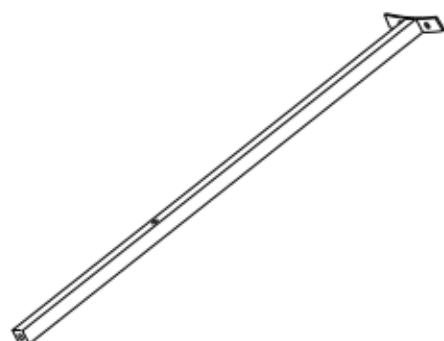
B

x 1



C

x 4

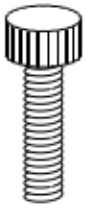


D

x 1



E



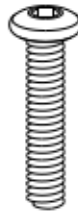
x 4

F



x 8

G



x 4

H



x 4

I

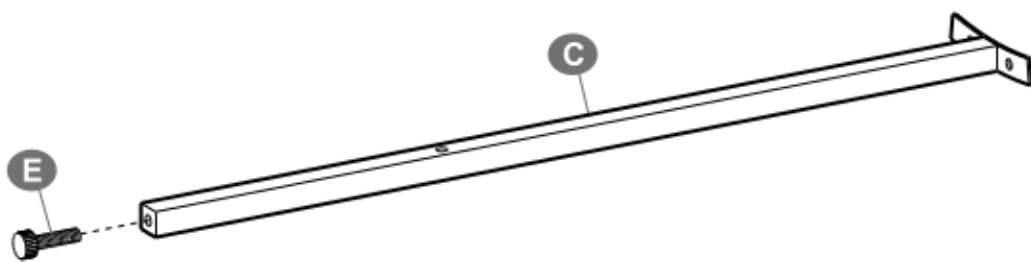


x 1

Tools Required:



1



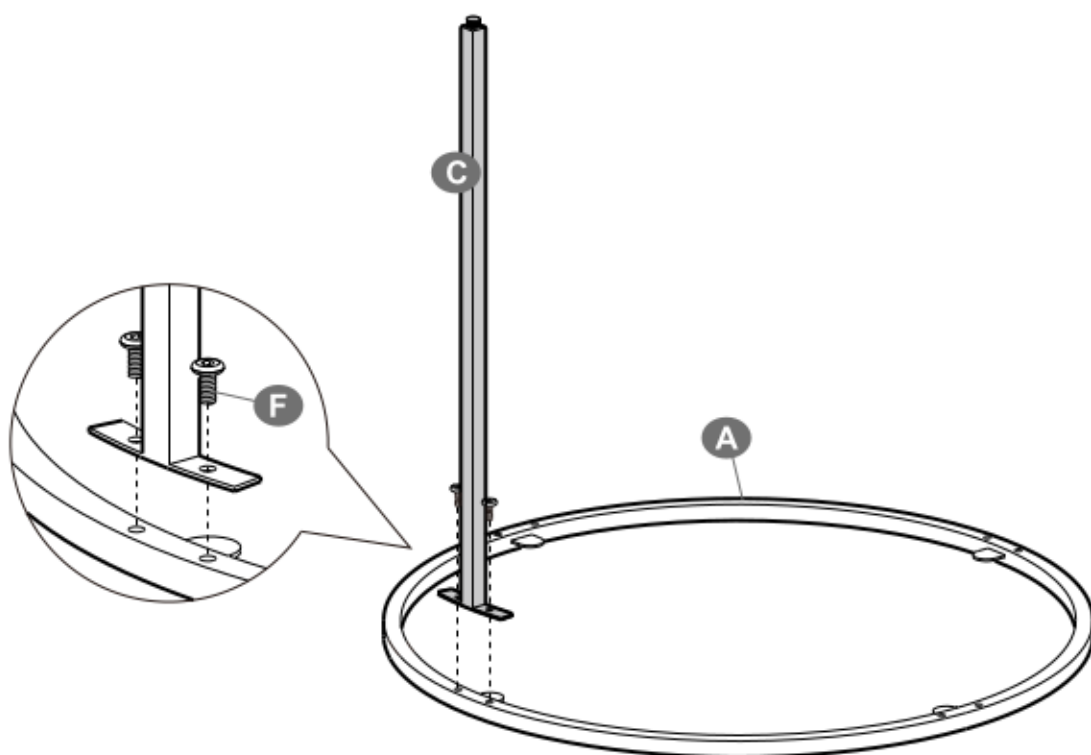
× 4

E



× 1

2

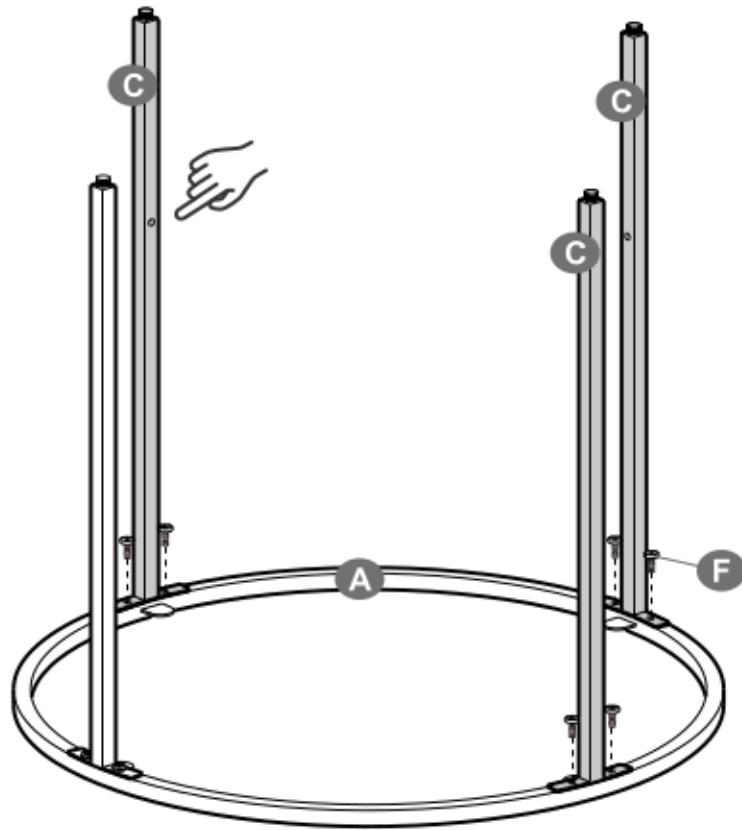


F



× 2

3



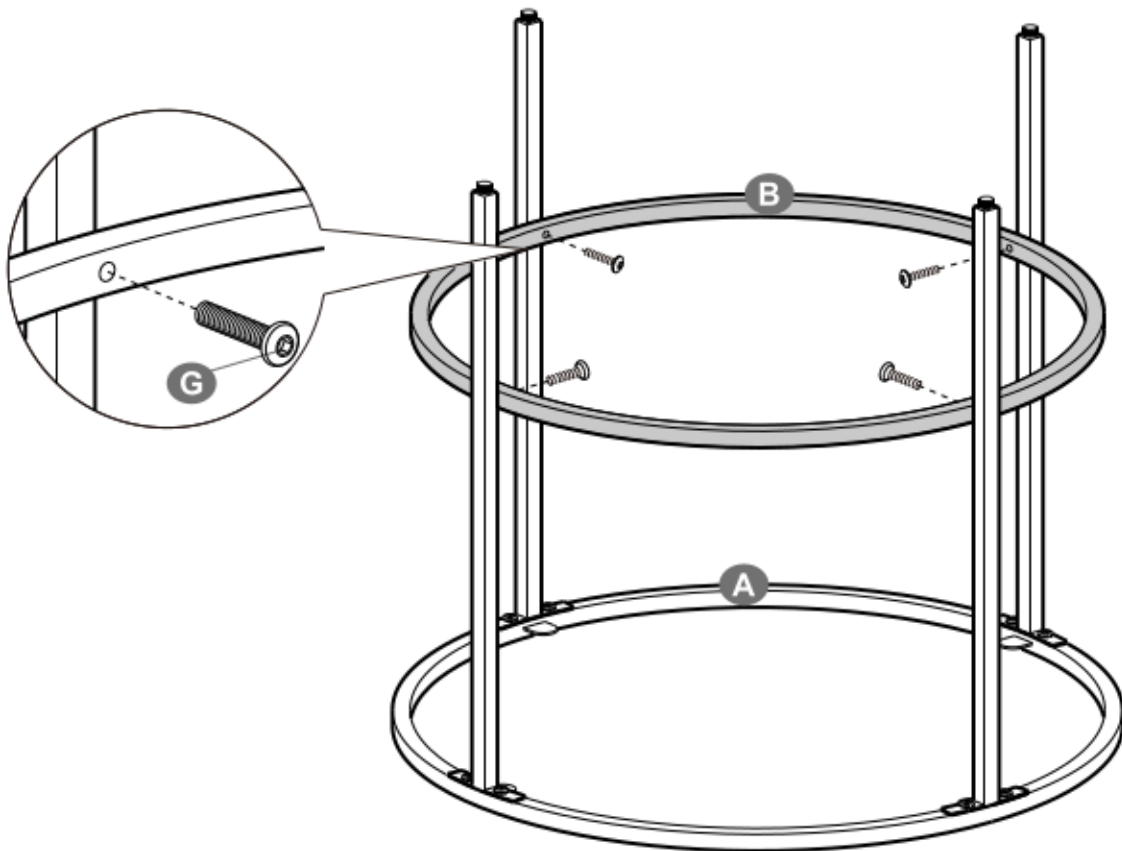
F



× 6

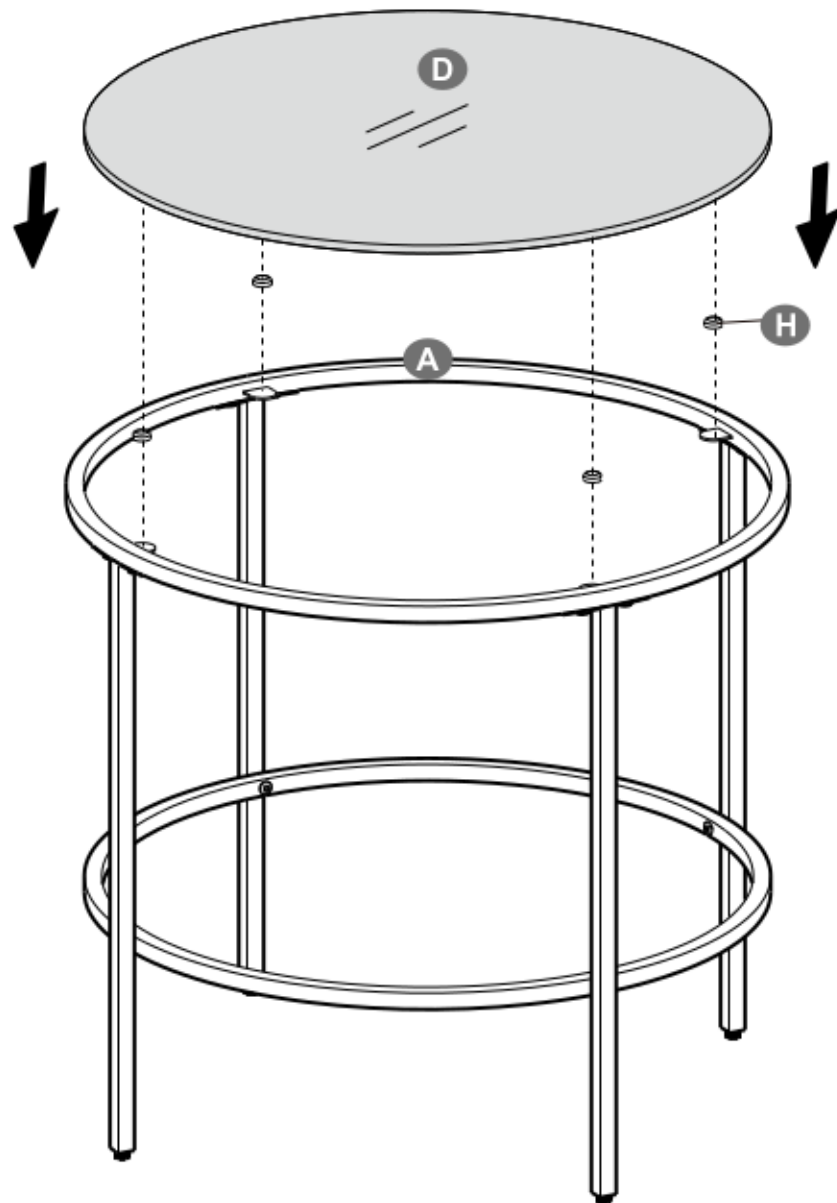
4

- EN • Please do not fully tighten the screws until after all screws are aligned with the pre-drilled holes.
- DE • Ziehen Sie die Schrauben bei der Montage bitte nicht sofort an. Erst nachdem Sie alle Schrauben eingesetzt haben, sollten Sie diese vorsichtig festziehen.



G  ×4

5



H



x4

6

