

# TOSHIBA

## Práčka s čelným plnením

### NÁVOD NA OBSLUHU

#### **MODEL**

**TW-\*80S2\***

**TW-\*90S2\***

**TW-B\*80S2\***

**TW-B\*90S2\***

Preštudujte si tento návod  
Pred použitím sa zoznámte so všetkými  
pokynmi a vysvetľujúcimi informáciami  
na inštaláciu. Postupujte starostlivo podľa  
pokynov. Uschovajte si návod na obsluhu  
na neskoršie použitie. Pri predaji alebo  
odovzdaní práčky inej osobe vždy  
odovzdajte novému vlastníkovi tento  
návod na obsluhu.

# OBSAH

---

## BEZPEČNOSTNÉ POKYNY

- Bezpečnostné pokyny .....2

## INŠTALÁCIA

- Popis výrobku .....9
- Inštalácia .....10

## ČINNOSTI

- Rýchly štart .....14
- Pred každým praním .....15
- Dávkovač pracích prostriedkov .....16
- Ovládací panel .....17
- Voľby .....18
- Ďalšie funkcie .....20
- Programy .....22
- Tabuľka pracích programov.....23

## ÚDRŽBA

- Čistenie a starostlivosť.....24
- Riešenie problémov .....27
- Technické údaje ..... 28

## BEZPEČNOSTNÉ POKYNY

### ■ Bezpečnostné pokyny

- Tento spotrebič nie je určený na použitie osobami (vrátane detí) so zníženými fyzickými, zmyslovými alebo duševnými schopnosťami, alebo bez dostatočných skúseností a znalostí, pokiaľ nie sú pod dohľadom alebo neboli poučené o použití spotrebiča osobou zodpovednou za ich bezpečnosť.
- Je nutné dozrieť, aby sa s práčkou nehrali deti.
- Pokiaľ je sieťový kábel poškodený, musí ho vymeniť výrobca, jeho servis alebo iná kvalifikovaná osoba, aby bolo vylúčené akékoľvek nebezpečenstvo.
- Používajte nové súpravy hadíc dodávané s práčkou – nepoužívajte znovu staré súpravy hadíc.
- Koberec nesmie blokovať vetracie otvory na spodnej strane práčky.
- Tento spotrebič je určený na použitie v domácnostiach a v podobných prostriedkoch, ako sú:
  - kuchynky pre zamestnancov v obchodoch, kanceláriách a iných pracovných prostrediach;
  - chaty;
  - pre hostí v hoteloch, motelloch a iných ubytovacích zariadeniach;
  - v penziónoch s nocľahom a raňajkami;
  - spoločne užívané priestory v bytových domoch alebo práčovne.
- Maximálny dovolený vstupný tlak vody je 1 MPa pre spotrebiče určené na napojenie na vodovodnú sieť. Minimálny dovolený vstupný tlak vody je 0,05 MPa, pokiaľ je to nevyhnutné pre správny chod spotrebiča.

## BEZPEČNOSTNÉ POKYNY

### ■ Bezpečnostné pokyny

Pre vašu bezpečnosť je nutné dodržiavať pokyny uvedené v tomto návode, aby ste predišli nebezpečenstvu požiaru alebo výbuchu, úrazu elektrickým prúdom alebo poškodeniu majetku, poraneniu osôb alebo ujme na živote.

Vysvetlivky k symbolom:

 Výstraha!

Táto kombinácia symbolu a signálneho slova označuje potenciálne nebezpečnú situáciu, ktorej vznik môže viesť ku smrti alebo vážnemu zraneniu.

 Varovanie!

Táto kombinácia symbolu a signálneho slova označuje potenciálne nebezpečnú situáciu, ktorá môže viesť k ľahkému či drobnému zraneniu alebo škode na majetku a na životnom prostredí.



Upozornenie!

Táto kombinácia symbolu a signálneho slova označuje potenciálne nebezpečnú situáciu, ktorá môže viesť k ľahkému či drobnému zraneniu.

 Výstraha!

#### Úraz elektrickým prúdom!

- Pokiaľ je napájací kábel poškodený, musí ho vymeniť výrobca, jeho servis alebo iná kvalifikovaná osoba, aby bolo vylúčené akékoľvek nebezpečenstvo.
- Používajte nové súpravy hadíc dodávané s práčkou – nepoužívajte znovu staré súpravy hadíc.
- Pred vykonávaním údržby odpojte spotrebič od napájania zo siete.

## BEZPEČNOSTNÉ POKYNY

- Po použití práčky vždy vytiahnite zástrčku napájacieho kábla zo zásuvky a zatvorte prívod vody. Štandardný vstupný tlak vody: 0,05 MPa až 1 MPa.
- Pri inštalácii je nutné vykonať uzemnenie práčky. V prípade chyby alebo poruchy obmedzí uzemnenie riziko úrazu elektrickým prúdom zaistením vodivej cesty elektrického prúdu s minimálnym odporom.
- Tento spotrebič je vybavený káblom s ochranným vodičom a uzemnenou zástrčkou. Zástrčku je nutné zapojiť do vhodnej zásuvky, ktorá je riadne nainštalovaná a uzemnená podľa všetkých miestnych predpisov a nariadení.
- Nesprávne pripojenie spotrebiča pri použití zásuvky bez uzemnenia, alebo nevhodný typ uzemňovacej svorky zásuvky s uzemnením sieťovej zástrčky práčky môže viesť k nebezpečenstvu úrazu elektrickým prúdom.
- Pokiaľ neviete, či je spotrebič riadne uzemnený, poraďte sa s kvalifikovaným elektrikárom alebo servisným technikom.
- Nemeňte zástrčku napájacieho kábla dodanú s práčkou. Pokiaľ neseď do zásuvky, požiadajte kvalifikovaného elektrikára, aby vám nainštaloval zodpovedajúcu zásuvku.
- Zaistite, aby bolo pripojenie vody a elektriny vykonané kvalifikovaným technikom podľa pokynov výrobcu a podľa miestnych bezpečnostných predpisov.

### Nebezpečenstvo pre deti!

- Tento spotrebič smú používať deti od 8 rokov a osoby s obmedzenými fyzickými, zmyslovými alebo duševnými schopnosťami, alebo bez dostatočných skúseností a znalostí, pokiaľ sú pod dohľadom alebo boli poučené o správnom a bezpečnom použití spotrebiča a porozumeli možným rizikám. Nedovoľte deťom hrať sa so spotrebičom. Čistenie a údržbu nesmú robiť deti bez riadneho dohľadu.
- Deti do 3 rokov veku musia byť pod neustálym dozorom, aby sa nemohli s týmto spotrebičom hrať.
- Zvieratá a deti môžu do spotrebiča vliezť. Pred každým použitím spotrebič skontrolujte.
- Deti musia byť neustále pod dozorom, aby sa s týmto spotrebičom nehrali.
- Sklo dvierok môže byť počas prevádzky veľmi horúce. Počas prevádzky preto zabráňte deťom alebo domácim zvieratám sa k práčke približovať.
- Pred použitím práčky odstráňte všetok obalový materiál a prepravné skrutky. Inak hrozí vážne poškodenie spotrebiča.

## BEZPEČNOSTNÉ POKYNY

- Po inštalácii práčky musí kábel so zástrčkou zostať dobre prístupný.

### Nebezpečenstvo výbuchu!

- Neperte ani nesusťe bielizeň, ktorá prešla čistením, praním, namáčaním v horľavých alebo výbušných látkach (napr. vosk, olej, farba, benzín, odmasťovače, rozpúšťadlá pre čistenie za sucha, petrolej atď.) Hrozí nebezpečenstvo požiaru alebo výbuchu.
- Skôr než takú bielizeň vložíte do práčky, najskôr ju v rukách dôkladne vyžmýkajte vo vode.

### ! Varovanie!

### Inštalácia spotrebiča!

- Práčka je určená iba na domáce použitie.
- Nie je určená na zabudovanie.
- Koberec nesmie blokovat' vetracie otvory na spodnej strane práčky.
- Práčka so sušičkou sa nesmie inštalovať do kúpeľní alebo iných veľmi vlhkých miestností, ani do miestností s výbušnými alebo agresívnymi plynmi.
- Práčky vybavené iba jedným prírodným ventilom je nutné pripojiť ku studenej vode.
- Pred použitím práčky odstráňte všetok obalový materiál a prepravné skrutky. Inak môže dôjsť k vážnemu poškodeniu spotrebiča.

### Nebezpečenstvo poškodenia práčky!

- Po inštalácii spotrebiča musí kábel so zástrčkou zostať dobre prístupný.
- Tento výrobok je určený iba na domáce použitie a len pre textílie vhodné na pranie v práčke.
- Nešplhajte ani nesadajte na horný kryt spotrebiča.
- Neopierajte sa o dvierka spotrebiča.
- Bezpečnosť pri premiestňovaní spotrebiča:

## BEZPEČNOSTNÉ POKYNY

1. Kvalifikovaný technik musí do spotrebiča znovu nainštalovať prepravné skrutky.
2. Z práčky je nutné vypustiť nazhromaždenú vodu.
3. So spotrebičom zaobchádzajte opatrne. Nikdy nezdvíhajte tento spotrebič za vyčnievajúce časti. Dvierka spotrebiča nesmú byť počas prepravy používané ako úchop.

4. Spotrebič je ťažký. Pri preprave postupujte opatrne.

- Dvierka nezatvárajte násilím. Pokiaľ dvierka nejdú zavrieť, skontrolujte, či je bielizeň do práčky správne vložená alebo v nej rovnomerne rozložená.
- Je zakázané prať koberce.

#### Prevádzka práčky!

- Pred prvým praním bielizne je nutné spustiť práčku na jeden úplný prací cyklus bez vlozenej bielizne. Odporúčaný program je „DRUM CLEAN“ (Čistenie bubna).
- Je zakázané použitie výbušných alebo toxických rozpúšťadiel. Nepoužívajte benzín a lieh atď. ako čistiace prostriedky. Zvoľte iba pracie prostriedky vhodné na pranie v automatickej práčke, určené najmä pre práčky s čelným plnením.
- Uistite sa, že vrecká na oblečení sú prázdne. Ostré a tvrdé predmety, ako napríklad mince, sponky, klince, skrutky alebo kamienky, môžu spôsobiť závažné poškodenie práčky.
- Pred otvorením dvierok práčky skontrolujte, či bola vypustená voda z bubna. Pokiaľ vidíte, že v bubne zostala voda, dvierka neotvárajte.
- Keď práčka vypúšťa horúcu vodu, dávajte pozor, aby ste sa neoparili.
- Počas prania nikdy nedoplňajte ručne vodu.
- Po dokončení programu vyčkajte dve minúty, než otvoríte dvierka.

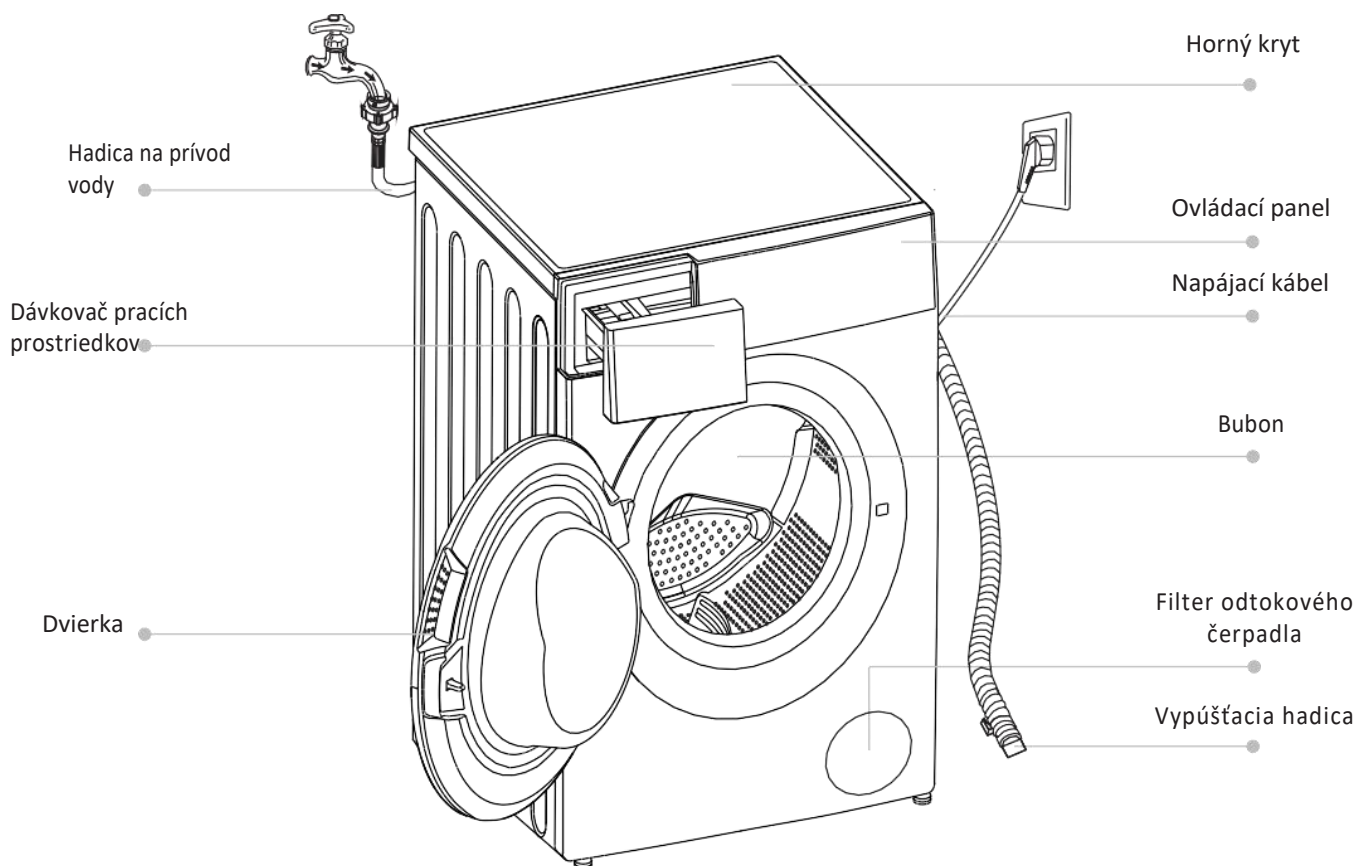
#### Obaly/likvidácia spotrebiča



Toto označenie znamená, že tento výrobok sa nesmie likvidovať spoločne s bežným domovým odpadom v rámci celej EÚ. Aby sa zabránilo možnému poškodeniu životného prostredia alebo ľudského zdravia nekontrolovanou likvidáciou odpadu, zaistite jeho recykláciu kvôli správne využitiu druhotných surovín. Pokiaľ chcete použité zariadenie vrátiť, využite na to systém zberu alebo sa obráťte na predajcu, od ktorého ste výrobok zakúpili. U neho možno tento výrobok ekologicky a bezpečne zlikvidovať.

# INŠTALÁCIA

## ■ Popis výrobku



## Upozornenie!

- Schéma spotrebiča je iba informatívna, určujúci je skutočný výrobok.

## Príslušenstvo



Krytka otvoru po prepravných skrutkách

Prívodná hadica studenej vody

Držiak vypúšťacej hadice (voliteľné príslušenstvo)

Návod na obsluhu

Ochranný panel proti hlodavcom (voliteľné príslušenstvo)

Súprava kľúčov (voliteľné príslušenstvo)

Skrutky (voliteľné príslušenstvo)



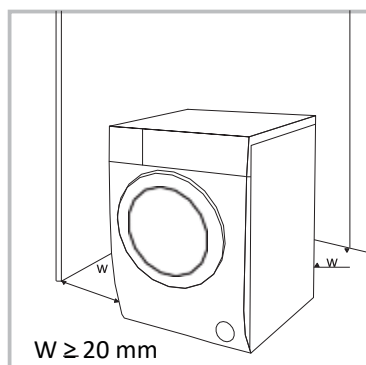
# INŠTALÁCIA

## ■ Inštalácia

Miesto inštalácie:

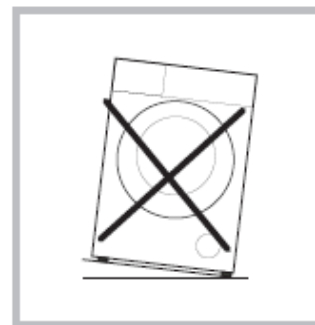
### ⚠ Výstraha!

- Stabilita je dôležitá, aby sa práčka počas prevádzky nepohybovala z miesta!
- Postrážte si, aby práčka nestála na napájacom kábli.



Pred inštaláciou práčky vyberte miesto, ktoré spĺňa nasledujúce požiadavky:

1. Pevný, suchý a rovný povrch.
2. Bez priameho slnečného žiarenia.
3. Dostatočné odvetranie.
4. Teplota v miestnosti je vyššia než 0 °C.
5. Miesto vzdialené od zdrojov tepla, používajúcich napr. uhlie alebo plyn.

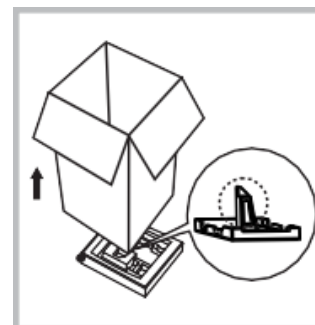


Vybalenie práčky

### ⚠ Výstraha!

- Obalový materiál (napr. fólia a polystyrén) môže byť pre deti nebezpečný.
- Hrozí nebezpečenstvo udusenía! Obalový materiál uchovávajte mimo dosah detí.

1. Zložte lepenkový obal a polystyrény.
2. Práčku zdvihnite a odstráňte obal zo spodnej strany práčky. Spolu s obalom zo spodnej strany práčky je nutné odstrániť i malú trojuholníkovú vložku. Pokiaľ zostala na mieste, odstráňte ju zo spodnej strany práčky ručne.
3. Odstráňte pásku, ktorou je zaistený napájací kábel a vypúšťacie hadice.
4. Vyberte prírodnú hadicu z bubny.



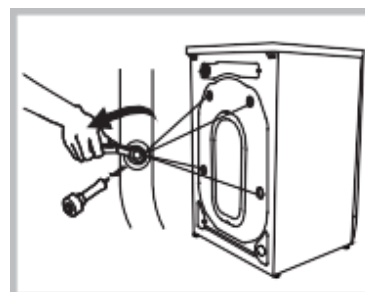
Odstráňte prepravné skrutky

### ⚠ Výstraha!

- Pred použitím práčky je nutné zo zadnej časti spotrebiča odstrániť prepravné skrutky.
- Prepravné skrutky budete potrebovať pre prípad, že budete práčku sťahovať, preto ich pre neskoršie použitie uložte na bezpečné miesto.

Pri odstraňovaní prepravných skrutiek postupujte nasledovne:

1. Uvoľnite štyri prepravné skrutky pomocou kľúča a vyberte ich.
2. Otvory upchajte dodanými krytkami.
3. Prepravné skrutky si uložte na neskoršie použitie.



# INŠTALÁCIA

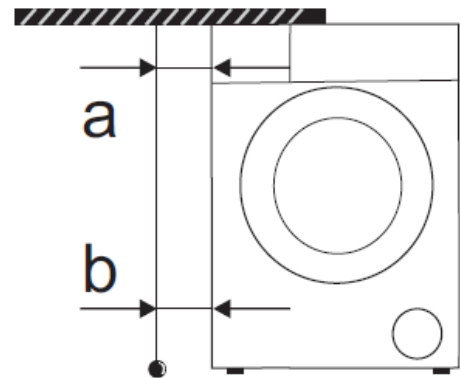
## Vyváženie práčky

### ⚠ Výstraha!

- Vodováhou skontrolujte, či je práčka dobre vyvážená a stabilná.
- Pokiaľ vodováhu nemáte, skontrolujte vyváženie nasledujúcim postupom:

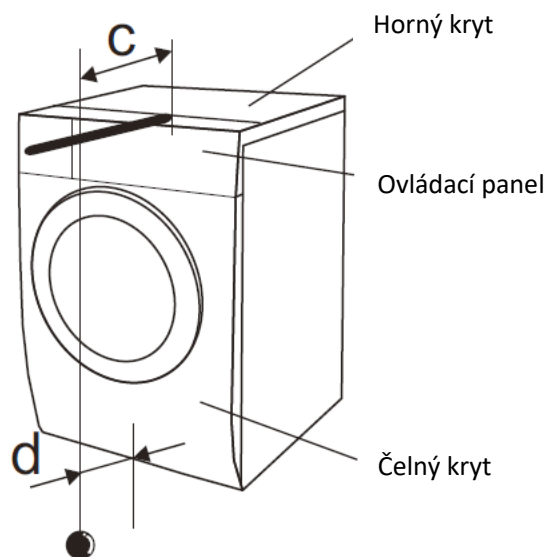
#### 1. Vyváženie v smere zľava doprava

- Vezmite dlhú tyčku a na jej koniec uviažte pevnú šnúru. Na koniec šnúry uviažte ťažký predmet.
- Spustite šnúru z horného krytu práčky. Nastavte nohy práčky tak, aby bol rozdiel medzi mierami „a“ a „b“ menší než 1 cm.



#### 2. Vyváženie v smere spredu dozadu

- Položte tyčku na stred ovládacieho panelu a spustite šnúru pred práčku.
- Ponechajte vzdialenosť 13 cm od konca šnúry k hrane ovládacieho panelu (c). Nastavte nohy práčky tak, aby miera „d“ (vzdialenosť medzi koncom šnúry a spodnou hranou čelného krytu) bola 3,5 až 4,5 cm.



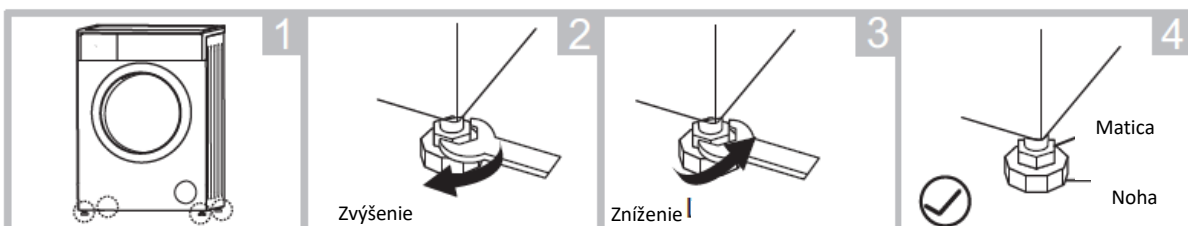
# INŠTALÁCIA

## Vyváženie práčky

### ⚠ Výstraha!

- Poistné matice na všetkých štyroch nohách práčky musia byť riadne dotiahnuté.

1. Skontrolujte, či sú nohy tesne pri skrini práčky. Pokiaľ nie, otáčaním ich vráťte do ich pôvodnej polohy a utiahnite matice.
2. Povoľte poistnú maticu, otáčajte staviteľnou nohou tak, aby sa dotýkala podlahy.
3. Nohy nastavte podľa potreby a zaistite ich kľúčom na matice, skontrolujte stabilitu práčky.



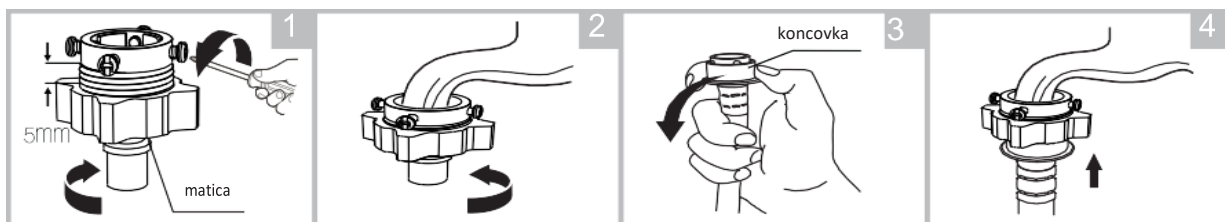
## Prípojenie prívodnej hadice na vodu

### ⚠ Výstraha!

- Aby ste zamedzili úniku vody alebo škodám vyplavením, dodržujte pokyny uvedené v tejto kapitole!
- Prívodnú hadicu neohýbajte, nelámte, neupravujte ani nerezte.

Prívodnú hadicu pripojte podľa obrázka. Možno to spraviť dvoma spôsobmi.

1. Prepojenie bežnej vodovodnej batérie a prívodnej hadice.



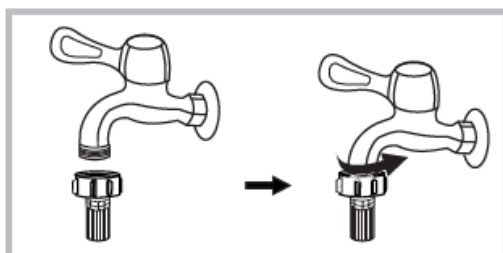
Povoľte zvernú maticu a štyri skrutky

Pritlačte koniec kohútika na gumové tesnenie vo vnútri objímky a utiahnite 4 skrutky

Stlačte koncovku, vložte prívodnú hadicu do pripojovacieho kusu.

Prepojenie je hotové

2. Prepojenie vodovodnej batérie so závitom a prívodnej hadice.



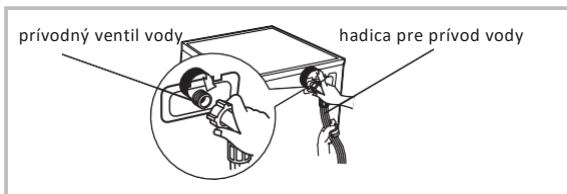
Batéria so závitom a prívodná hadica



Špeciálna batéria pre práčku

## INŠTALÁCIA

Pripojte opačný koniec prívodnej hadice na prívodný ventil na zadnej strane spotrebiča a hadicu riadne utiahnite v smere hodinových ručičiek.



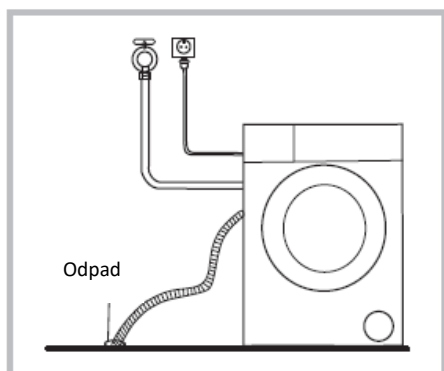
### Vypúšťacia hadica

#### ⚠ Výstraha!

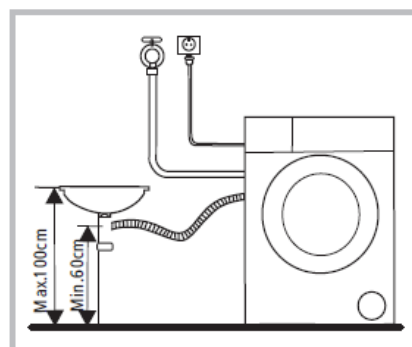
- Vypúšťacia hadica nesmie byť skrútená ani príliš napnutá.
- Vypúšťaciu hadicu nainštalujte riadne, inak hrozí únik vody.

Existujú dve možnosti, kam umiestniť koniec vypúšťacej hadice:

1. Vypúšťaciu hadicu pripojte do odpadu v podlahe

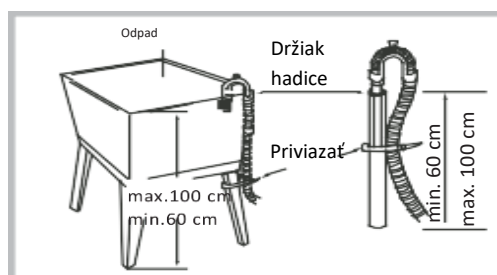
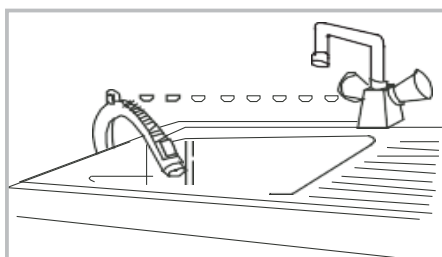


2. Vypúšťaciu hadicu pripojte na sifón umývadla.



#### Upozornenie

- Pokiaľ má práčka držiak na hadicu, nainštalujte ho nasledovne.



#### ⚠ Výstraha!

- Pri umiestňovaní vypúšťacej hadice ju riadne zaistite lankom/retiazkou.
- Ak je vypúšťacia hadica príliš dlhá, nezastekávajte ju násilím do práčky, pretože by mohla spôsobiť nadmernú hlučnosť.

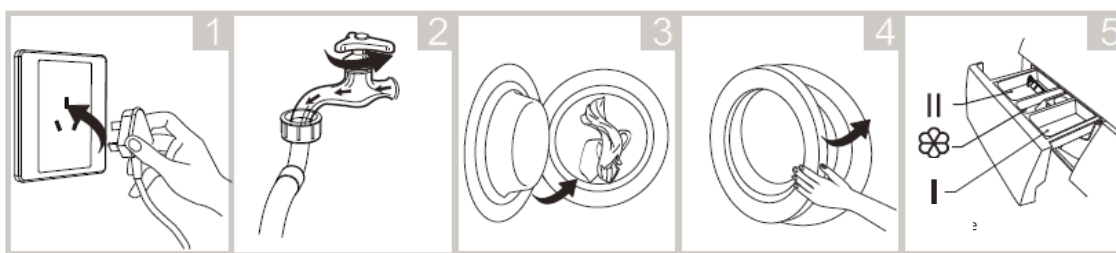
## ČINNOSTI

### ■ Rýchly štart

#### ⚠ Varovanie!

- Pred praním skontrolujte, či je práčka riadne nainštalovaná.
- Pred prvým praním je nutné spustiť práčku na jeden úplný prací cyklus bez vloženej bielizne. Odporúčany program je „DRUM CLEAN“ (čistenie bubna).

### 1. Pred praním



Zapojiť do siete

Otvoriť kohútik

Naplniť bubon

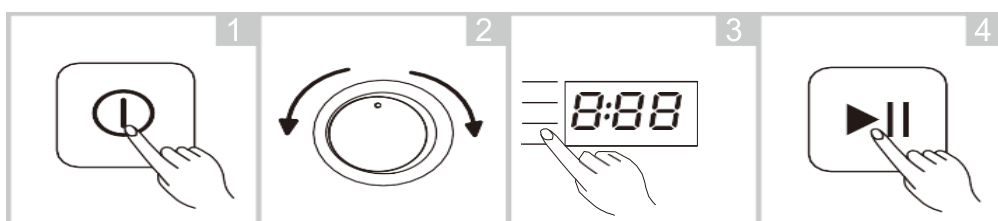
Zavrieť dverka

Pridať prací prostriedok

#### 📌 Upozornenie

- Prací prostriedok pridajte do „priehradky I“ iba po zvolení predprania pri práčkach s touto funkciou.

### 2. Pranie



Zapnutie

Výber programu

Výber funkcie alebo  
Default (východiskový)

Spustenie práčky

#### 📌 Upozornenie

- Pri voľbe Default (východiskový) možno krok 3 preskočiť.

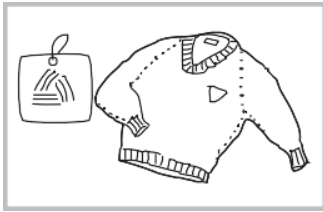
### 3. Po praní

Zvukový signál alebo „End“ (koniec) na displeji.

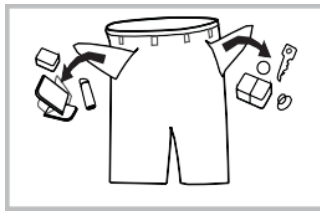
## ČINNOSTI

### ■ Pred každým praním

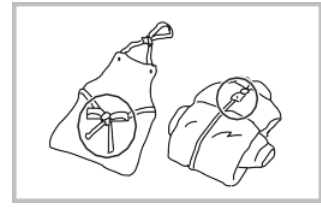
- Práčka funguje pri teplote miestnosti v rozmedzí 0 – 40 °C. Pri použití pri teplote pod 0 °C sa prírodný ventil vody a odtokový systém môžu poškodiť. Pokiaľ je práčka umiestnená v prostredí s teplotou 0 °C alebo nižšou, je potrebné ju premiestniť do prostredia s normálnou teplotou, aby pred použitím práčky nezostala zamrznutá voda v prívodnej a vypúšťacej hadici.
- Pred praním si skontrolujte štítky a preštudujte vysvetlivky na použitie pracieho prostriedku. Používajte nepenivé alebo málo penivé pracie prostriedky vhodné na pranie v automatických práčkach.



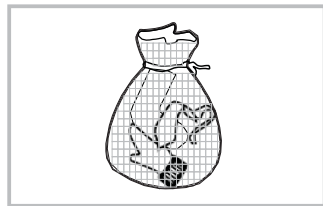
Skontrolujte štítky na oblečení



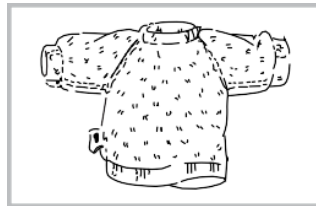
Vyprázdňte vrecká



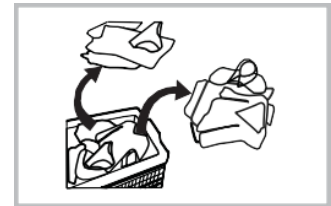
Uzavrite suché zipsy, zapnite zipsy alebo gombíky



Drobné kúsky vložte do sieťky



Bielizeň, ktorá sa ľahko žmolkuje a má dlhšie vlákna, obráťte pred vložením do práčky naruby




Roztriedte bielizeň podľa druhu tkaniny

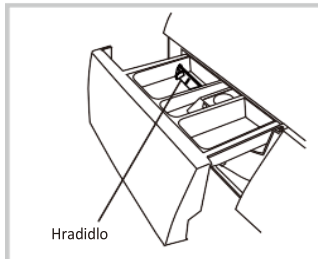
### ⚠ Výstraha!

- Pri praní jediného kusu bielizne môže ľahko dôjsť k jeho hádzaniu v bubne a spustí sa alarm nerovnomerného vyváženia náplne. Preto sa odporúča pridať ešte jeden či dva kusy bielizne a prať ich spoločne, aby odstredenie prebehlo bezproblémovo.
- Nedávajte prať bielizeň znečistenú petrolejom, benzínom, liehom a inými horľavými materiálmi.

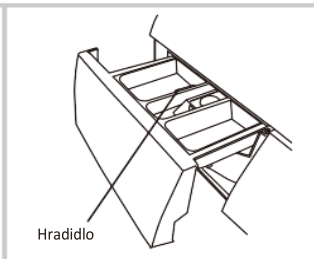
# ČINNOSTI

## ■ Dávkovač pracích prostředků

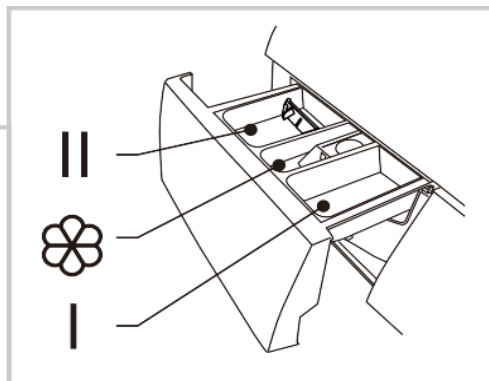
- I Predpranie
- II Hlavné pranie
-  Aviváž



Tekutý prací prostředek



Prací prášek





Vytiahnite zásuvku dávkoča



### Upozornenie

- Táto práčka nemá funkciu predprania, takže nie je nutné dávať prášok do priehradky „I“.

Program	II		Program	II	
COTTON	●	○	COTTON ECO	●	○
SYNTHETIC	●	○	DOWN JACKET	●	○
BABY CARE	●	○	SPORT WEAR	●	○
BEDLINEN	●	○	15' QUICK	●	○
MIX	●	○	DELICATE	●	○
COLORALIVE	●	○	WOOL	●	○
SPIN ONLY			RINSE & SPIN		○
DRUM CLEAN					

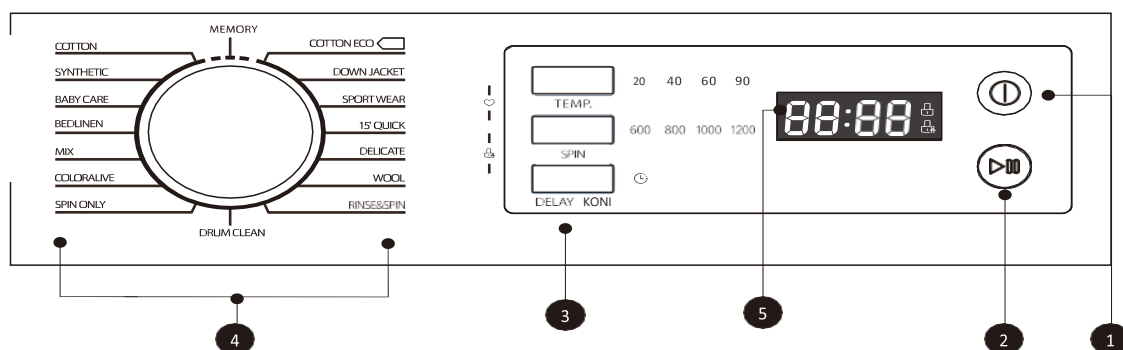
- znamená povinne
- znamená voliteľne



### Upozornenie

- Koncentráty a husté tekuté pracie prostriedky alebo aviváže či škroby sa odporúča pred naliatím do priehradky nariediť vodou, aby nedošlo k upchaniu priehradky a pretečeniu prostriedku pri plnení vodou.
- Pre rôzne teploty prania zvolte vhodný typ pracieho prostriedku, aby ste docielili najlepší prací účinok pri nízkej spotrebe vody a energie.

## ■ Ovládací panel



### Upozornenie

- Schéma spotrebiča je iba informatívna, určujúci je skutočný výrobok.

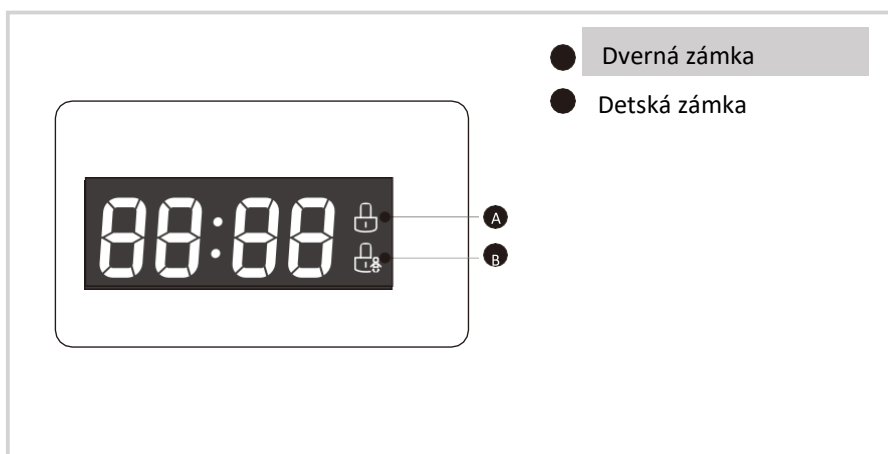
**1** On/Off (zap./vyp.)  
Zapínanie a vypínanie práčky.

**2** START/PAUSE  
Tlačidlo slúži na spustenie alebo prerušenie pracieho cyklu.

**3** Voľby  
Umožňujú voľbu ďalšej funkcie a pri aktivácii sa rozsvietia.

**4** Programy  
Ponuka programov závisí na type práčky

**5** Displej  
Na displeji sa zobrazujú nastavenie, odhadovaný zostávajúci čas, aktívne voľby a stavové hlásenia. Displej zostáva počas pracieho cyklu zapnutý.





## ČINNOSTI

### ■ Voľby

#### DELAY END (Odložený koniec)

Nastavenie funkcie Delay:

1. Zvoľte program.
2. Stlačte tlačidlo DELAY END a vyberte čas odloženia (ten môže byť 0 – 24 hodín).
3. Stlačte tlačidlo [Start/Pause], tým sa odloženie aktivuje.



On/Off



Výber programu



Nastavenie času



Štart

Zrušenie funkcie Delay:

Stlačte a pridržte tlačidlo [Delay End], dokiaľ sa na displeji neobjaví 0H. Tlačidlo sa musí stlačiť pred spustením programu. Ak už program začal, stlačte tlačidlo [On/Off], aby ste program resetovali.

#### ⚠ Varovanie!

- Ak dôjde k výpadku napájania za chodu práčky, uloží špeciálna pamäť zvolený program, a hneď ako sa napájanie obnoví, práčka ho automaticky spustí.

## ČINNOSTI

Program	Volby		
	Teplota	Otáčky	Odložený koniec
COTTON	<input type="radio"/>	<input type="radio"/>	<input type="radio"/>
SYNTHETIC	<input type="radio"/>	<input type="radio"/>	<input type="radio"/>
BABY CARE	<input type="radio"/>	<input type="radio"/>	<input type="radio"/>
BEDLINE	<input type="radio"/>	<input type="radio"/>	<input type="radio"/>
MIX	<input type="radio"/>	<input type="radio"/>	<input type="radio"/>
COLORALIVE	<input type="radio"/>	<input type="radio"/>	<input type="radio"/>
DRUM CLEAN			<input type="radio"/>
SPIN ONLY		<input type="radio"/>	<input type="radio"/>
COTTON ECO	<input type="radio"/>	<input type="radio"/>	<input type="radio"/>
DOWN JACKET	<input type="radio"/>	<input type="radio"/>	<input type="radio"/>
SPORT WEAR	<input type="radio"/>	<input type="radio"/>	<input type="radio"/>
15' QUICK	<input type="radio"/>	<input type="radio"/>	<input type="radio"/>
DELICATE	<input type="radio"/>	<input type="radio"/>	<input type="radio"/>
WOOL	<input type="radio"/>	<input type="radio"/>	<input type="radio"/>
RINSE&SPIN		<input type="radio"/>	<input type="radio"/>

znamená voliteľne

## ČINNOSTI

### ■ Ďalšie funkcie



#### MEMORY (Pamäť)

Zapamätanie často používaných programov

Zvoľte program a požadované voľby a stlačte na 3 sekundy tlačidla [TEMP.] a [SPIN] na uloženie zvolených nastavení do pamäti. Východiskový je program COTTON (bavlna).



#### CHILD LOCK (Detská zámka)

Zabraňuje náhodnému stlačeniu tlačidiel deťmi.



On/Off



Start/Pause



Stlačte [SPIN] a [DELAY END] na 3 s, až zaznie pípnutie.

### ⚠ Varovanie!

- Funkciu zrušíte stlačením oboch tlačidiel na 3 sekundy.
- „Detská zámka“ zamkne všetky tlačidlá okrem [ON/OFF].
- Pri prerušení napájania sa detská zámka uvoľní.

## ČINNOSTI

Spin

### Otáčky

Stlačením tlačidla meníte rýchlosť odstredenia.

Program	Východiskové otáčky (ot./min.)	Program	Východiskové otáčky (o.t/min.)
COTTOM	1200	COTTON ECO	1000
SYNTHETIC	1200	DOWN JACKET	800
BABY CARE	800	SPORTWEAR	800
BEDLINEN	800	15'QUICK	800
MIX	800	DELICATE	600
COLORLIVE	1000	WOOL	800
SPIN ONLY	1000	RINSE & SPIN	1000

### ! Varovanie!

- Pokiaľ nesvieti indikátor otáčok (600, 800, 1000, 1200), znamená to pranie bez odstredenia.

TEMP.

### TEPLOTA

Stlačením tlačidla nastavíte teplotu prania (20 °C, 40 °C, 60 °C, 90 °C). Pokiaľ žiadny indikátor nesvieti, znamená to, že voda je studená.

# ČINNOSTI

## ■ Programy

Ponuka programov závisí na type práčky.

COTTON (Bavlna)	Stálofarebná bielizeň vhodná na pranie pri vysokých teplotách z bavlny alebo ľanu.
BABY CARE (Detské oblečenie)	Hygienické pranie detského oblečenia a intenzívne plákanie na ochranu detskej pokožky
MIX (Zmiešané)	Vhodný na zmiešanú bielizeň obsahujúcu textílie z bavlny a syntetiky.
COLORALIVE (Živé farby)	Pranie oblečenia s výraznými farbami, ktoré farby lepšie ochráni.
COTTON ECO (Bavlna eko)	Dlhší čas prania na zvýšenie pracieho účinku.
MEMORY (Pamäť)	Slúži na zapamätanie často používaných programov stlačením [TEMP.] na 3 sekundy. Východiskové nastavenie je COTTON (Bavlna).
SYNTHETIC (Syntetika)	Pranie syntetiky, napríklad košiel, poťahov a závesov. Pri praní pletených textílií je nutné pridať menšie množstvo pracieho prostriedku, pretože rozvoľnená štruktúra textílie podporuje tvorbu bublín.
DELICATE (Jemná bielizeň)	Na jemnú bielizeň, napr. vyrobenú z hodvábu, saténu, syntetických vlákien alebo zmesných materiálov.
SPIN ONLY (Iba odstredenie)	
WOOL (Vlna)	Jemné a vlnené textílie určené na ručné pranie alebo veľmi jemné pranie v automatickej práčke. Extrajemný prací program zabraňuje zrážaniu oblečenia. Dlhšie pauzy v programe (textílie ležia vo vode s pracím prostriedkom).
BEDLINEN (Posteľná bielizeň)	Tento program je určený špeciálne na pranie posteľnej bielizne.
DRUM CLEAN (Čistenie bubna)	Tento program slúži na vyčistenie bubna a vnútorných súčastí práčky. Používa sa pri ňom sterilizácia pri teplote 90 °C, aby bolo pranie ekologickejšie. Počas tohto cyklu nemožno vkladať bielizeň, ani prať. Pridaním primeraného množstva chlórového bieliaceho prostriedku sa efekt čistenia bubna zvýši. Používateľ práčky môže tento program používať pravidelne podľa potreby.
RINSE&SPIN (Plákanie a odstredenie)	Extra plákanie s odstredením.
DOWN JACKET (Bundy)	Špeciálny program na pranie búnd.
SPORTWEAR (Športové oblečenie)	Pranie aktívne noseného oblečenia.
15' QUICK (Rýchle pranie 15 min.)	Tento program je vhodný na rýchle pranie menšieho množstva nepríliš zašpinenej bielizne.



Prací cyklus pre vlnu u tejto práčky schválila The Woolmark Company na pranie vlneného oblečenia označeného symbolom „ručné pranie“, ak sa perie podľa pokynov uvedených na štítku oblečenia a podľa pokynov vydaných výrobcom tejto práčky. M1770.”

# ČINNOSTI

## ■ Tabuľka pracích programov

Program	Náplň bielizne (kg)		Teplota (°C)	Doba trvania	
	7,0	8,0		7,0	8,0
	7,0	8,0	východiskový	7,0	8,0
COTTON	7,0	8,0	40	2:40	2:40
SYNTHETIC	3,5	4,0	40	2:20	2:20
BABY CARE	7,0	8,0	60	1:45	1:45
BEDLINEN	4,0	5,0	40	1:48	1:48
MIX	3,5	4,0	40	1:10	1:10
COLORALIVE	3,5	4,0	studená	3:47	3:47
DRUM CLEAN	-	-	90	0:55	0:55
SPIN ONLY	7,0	8,0	-	0:12	0:12
COTTON ECO	7,0	8,0	20	2:36	2:36
DOWN JACKET	2,0	2,0	40	1:27	1:27
SPORTWEAR	2,0	2,0	20	0:45	0:45
15' QUICK	2,0	2,0	studená	0:15	0:15
DELICATE	2,0	2,0	20	0:50	0:50
WOOL	2,0	2,0	40	1:07	1:07
RINSE&SPIN	7,0	8,0	-	0:20	0:20

- EÚ energetická trieda je A+++  
Program testovania energetickej účinnosti: COTTON ECO  
60/40°C. Otáčky: max. otáčky; ostatné vo východiskovom nastavení. Polovičná náplň pre práčky s náplňou 7,0/8,0 kg: 3,5/4,0 kg.
- „Cotton ECO 60/40°C“ je štandardný prací program, ku ktorému sa vzťahujú údaje uvedené na štítku a v dokumentácii a ktorý je vhodný na pranie bežne ušpinenej bielizne a je najúčinnnejším programom z hľadiska spotreby energie a vody na pranie bavlnenej bielizne, pričom skutočná teplota vody sa môže líšiť od deklarovanej teploty pracieho cyklu.



### Upozornenie!

- Parametre v tejto tabuľke sú iba informatívne. Skutočné parametre sa môžu od parametrov uvedených vo vyššie uvedenej tabuľke líšiť.

### ■ Čistenie a starostlivosť

#### Výstraha!

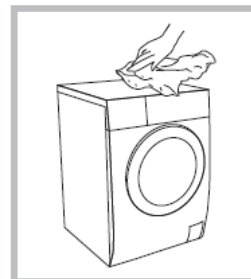
- Pred čistením práčku odpojte od sieťového napájania a zavrite vodovodný kohútik.

#### Čistenie vonkajšieho krytu práčky

Riadna údržba práčky môže predĺžiť jej životnosť.

Povrch možno čistiť podľa potreby nariedenými neabrazívnymi neutrálnymi čistiacimi prostriedkami.

Ak sa dostane na povrch práčky voda, okamžite ju zotrite handričkou. Nepoužívajte žiadne ostré predmety.



#### Upozornenie!

- Je zakázané používať kyselinu mravčiu a jej nariedené roztoky alebo podobné látky, napr. lieh, riedidlá alebo chemikálie atď.

#### Čistenie bubna

Hrdzu, ktorú vo vnútri bubna zanechali kovové predmety, je nutné ihneď odstrániť bezchlórovým čistiacim prostriedkom.

Nikdy nepoužívajte oceľovú drôtenku.

#### Upozornenie!

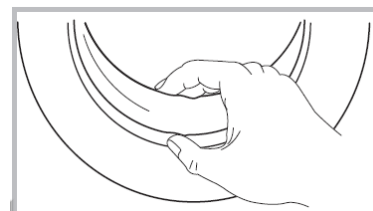
- Počas čistenia bubna do práčky nekladajte žiadnu bielizeň.

#### Čistenie tesnenia a skla dvierok

Sklo a tesnenie dvierok po každom praní otrite, aby ste odstránili textilný prach a škvrnny.

Zanesenie tesnenia nečistotami môže spôsobiť únik vody.

Po každom praní z tesnenia odstráňte všetky mince, gombíky a ostatné predmety.



## ÚDRŽBA

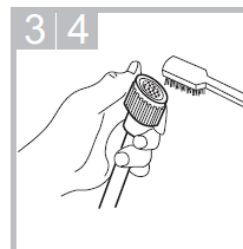
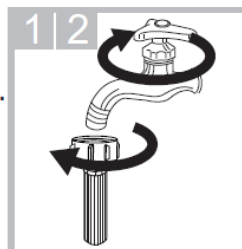
### Čistenie filtra na prívide vody

#### Upozornenie!

- Filter na prívide vody musíte vyčistiť, pokiaľ do práčky nateká málo vody.

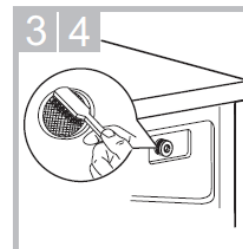
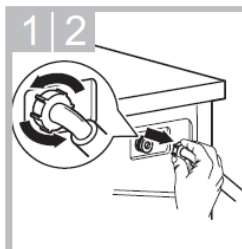
#### Čistenie filtra v hadici na prívod vody

1. Zavrite kohútik.
2. Prívodnú hadicu odpojte od vodovodného kohútika.
3. Vyčistite filter.
4. Znovu pripojte prívodnú hadicu na kohútik.



#### Čistenie filtra v práčke:

1. Vyskrutkujte prívodnú hadicu zo zadnej strany práčky.
2. Vytiahnite filter kliešťami s dlhými čelustami a po vyčistení ho znovu nainštalujte.
3. Na vyčistenie filtra použite kefku.
4. Znovu naskrutkujte prívodnú hadicu.



#### Čistenie dávkovača pracích prostriedkov

1. Stlačte miesto označené šípkou na kryte priehradky na aviváž vo vnútri dávkovača.
2. Zdvihnite západku, vyberte kryt priehradky aviváže a vyčistite všetky drážky.
3. Vráťte späť kryt priehradky aviváže a dávkovač zasuňte späť do práčky.



Vytiahnite šuplík dávkovača tlakom na miesto A



Očistite šuplík dávkovača pod vodou



Starou kefkou na zuby vyčistite všetky drážky



Šuplík dávkovača vložte späť

#### Upozornenie!

- Na čistenie práčky nepoužívajte lieh, riedidlá ani chemikálie.



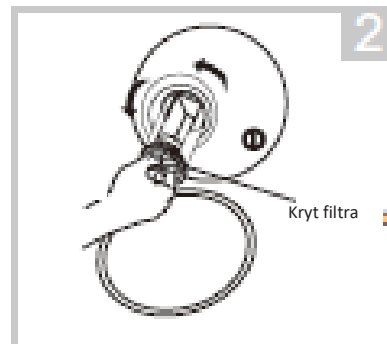
## Čistenie filtra odtokového čerpadla

### ⚠ Výstraha!

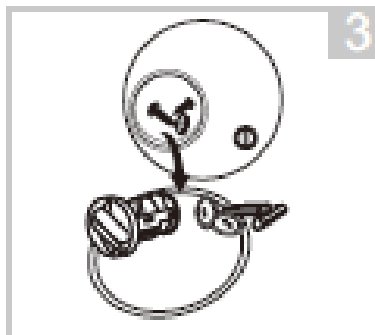
- Pozor na horúcu vodu!
- Nechajte vodu vychladnúť.
- Práčku odpojte od siete, aby ste zamedzili úrazu elektrickým prúdom.
- Filter odtokového čerpadla slúži na zachytenie nitiek a drobných nečistôt.
- Filter čistite pravidelne, tým zaistíte normálny chod práčky.



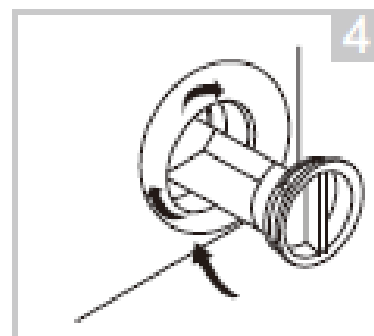
Otvorte kryt filtra čerpadla práčky na spodnej strane



Otvorte kryt filtra otáčaním proti smeru hodinových ručičiek



Odstráňte zachytené nečistoty



Zavrite kryt filtra a servisný kryt na spodnej strane práčky

### ! Varovanie!

- Skontrolujte, či máte kryt filtra a vypúšťaciu hadičku správne vložené späť, výstupky na kryte filtra musia zapadnúť do otvorov, inak môže unikať voda.
- Pokiaľ bola práčka v chode a v závislosti na zvolenom type programu môže byť v čerpadle horúca voda. Kryt filtra čerpadla nikdy neskladajte počas pracieho cyklu, vždy vyčkajte na dokončenie pracieho cyklu a práčku vyprázdňte. Pri vracaní krytu filtra na miesto dbajte na to, aby ste ho riadne dotiahli.

## ■ Riešenie ťažkostí

Nefunguje spustenie štartu práčky a práčka počas prevádzky vypína.

Najprv sa problém snažte vyriešiť sami, pokiaľ sa to nepodarí, až potom kontaktujte servis.

Popis chyby	Príčina	Riešenie
Štart práčky sa nespustí	Dvierka nie sú riadne zatvorené	Po zatvorení dvierok práčku reštartujte. Skontrolujte, či niekde neuviazla bielizeň.
Dvierka nemožno otvoriť	Je aktivovaný bezpečnostný mechanizmus	Odpojte práčku od siete, reštartujte ju.
Únik vody	Netesní pripojenie prívodnej alebo vypúšťacej hadice	Hadice skontrolujte a dotiahnite. Vyčistite výstup hadice.
Zvyšky pracieho prostriedku v dávkovači	Prací prostriedok je navlhnutý alebo hrudkovitý	Dávkovač vyčistite a vytrite do sucha.
Indikátor alebo displej nesvieti	Zástrčka kábla nie je zapojená do zásuvky alebo je uvoľnená zo zásuvky.	Skontrolujte, či je zástrčka do zásuvky dobre zasunutá. Skontrolujte správne zapojenie zástrčky.
Neobvyklý hluk		Skontrolujte, či sú odstránené prepravné skrutky. Skontrolujte, či máte práčku nainštalovanú na pevnej a rovnej podlahe.

Popis chyby	Príčina	Riešenie
<b>E30</b>	Dvierka nie sú riadne zatvorené	Po zatvorení dvierok práčku reštartujte. Skontrolujte, či niekde neuviazla bielizeň.
<b>E10</b>	Problém s plnením práčky vodou počas prania	Skontrolujte, či nie je tlak vody príliš nízky. Hadicu narovnajzte. Skontrolujte, či nie je upchaný filter na prívide vody.
<b>E21</b>	Pomalý odtok vody z práčky	Skontrolujte, či nie je upchatá vypúšťacia hadica.
<b>E12</b>	Pretečenie vody	Reštartujte práčku.
<b>EXX</b>	Ostatné	Najprv skúste riešiť znovu, pokiaľ ťažkosti pretrvávajú, až potom volajte servisnú linku.



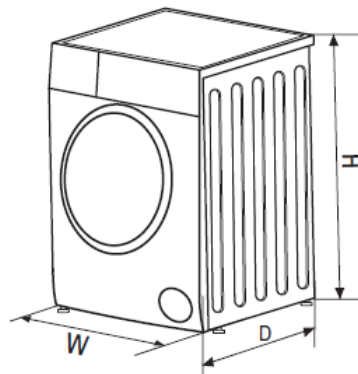
### Upozornenie!

Po kontrole práčku spustite. Pokiaľ problém pretrváva alebo displej znovu zobrazuje iný kód chyby, kontaktujte servis.

# ÚDRŽBA

## ■ Technické údaje

Napájanie	220-240V~,50Hz
Max. prúd	10A
Štandardný tlak vody	0,05 MPa až 1MPa



Model:	Kapacita prania	Rozmery (ŠxHxV mm)	Čistá hmotnosť	Menovitý výkon
TW-B*80S2*	7,0 kg	595 x 530 x 850	61 kg	1900 W
TW-B*90S2*	8,0 kg	595 x 600 x 850	68 kg	1900 W
TW-B*80S2*	7,0 kg	595 x 530 x 850	61 kg	1950 W
TW-B*90S2*	8,0 kg	595 x 600 x 850	68 kg	2000 W

## ■ Špecifikácia výrobku

Model	TW-B*80S2* / TW-B*90S2*	
Kapacita	7/8 kg	
Rýchlosť odstredenia	1200 ot/min.	
Trieda energetickej účinnosti	①	A+++
Ročná spotreba energie	②	153/154 kWh/rok
Spotreba energie v režime Off	0,5 W	
Spotreba energie pri ponechaní v režime On	1,0 W	
Ročná spotreba vody	③	9020/10340 l/rok
Trieda účinnosti odstredenia a sušenia	④	B
Štandardný prací cyklus	⑤	COTTON ECO
Spotreba energie pri štandardných 60 °C a plnej náplni	0,76/0,76 kWh/cyklus	
Spotreba energie pri štandardných 60 °C a čiastočnej náplni	0,63/0,64 kWh/cyklus	
Spotreba energie pri štandardných 40 °C a čiastočnej náplni	0,59/0,60 kWh/cyklus	
Trvanie programu pri štandardných 60 °C a plnej náplni	283 min	
Trvanie programu pri štandardných 60 °C a čiastočnej náplni	283 min	
Trvanie programu pri štandardných 40 °C a čiastočnej náplni	276 min	
Spotreba vody pri štandardných 60 °C a plnej náplni	46/52 l/cyklus	
Spotreba vody pri štandardných 60 °C a čiastočnej náplni	37/43 l/cyklus	
Spotreba vody pri štandardných 40 °C a čiastočnej náplni	37/43 l/cyklus	
Zvyšková vlhkosť pri štandardných 60 °C a plnej náplni	53 %	
Zvyšková vlhkosť pri štandardných 60 °C a čiastočnej náplni	53 %	
Zvyšková vlhkosť pri štandardných 40 °C a čiastočnej náplni	53 %	
Hlučnosť pri praní	56 dB (A)	
Hlučnosť pri odstreďovaní	78 dB (A)	

## ÚDRŽBA

### ■ Špecifikácia výrobku

Model		TW-B*80S2* / TW-B*90S2*
Kapacita		7/8 kg
Rýchlosť odstredenia		1200 ot/min.
Trieda energetickej účinnosti	①	A+++
Ročná spotreba energie	②	174/196 kWh/rok
Spotreba energie v režime Off		0,5 W
Spotreba energie pri ponechaní v režime On		1,0 W
Ročná spotreba vody	③	9020/10340 l/rok
Trieda účinnosti odstredenia a sušenia	④	B
Štandardný prací cyklus	⑤	COTTON ECO
Spotreba energie pri štandardných 60 °C a plnej náplni		0,92/0,91 kWh/cyklus
Spotreba energie pri štandardných 60 °C a čiastočnej náplni		0,69/0,87 kWh/cyklus
Spotreba energie pri štandardných 40 °C a čiastočnej náplni		0,63/0,80 kWh/cyklus
Trvanie programu pri štandardných 60 °C a plnej náplni		251/250 min
Trvanie programu pri štandardných 60 °C a čiastočnej náplni		243/247 min
Trvanie programu pri štandardných 40 °C a čiastočnej náplni		241/245 min
Spotreba vody pri štandardných 60 °C a plnej náplni		46/52 l/cyklus
Spotreba vody pri štandardných 60 °C a čiastočnej náplni		37/43 l/cyklus
Spotreba vody pri štandardných 40 °C a čiastočnej náplni		37/43 l/cyklus
Zvyšková vlhkosť pri štandardných 60 °C a plnej náplni		53 %
Zvyšková vlhkosť pri štandardných 60 °C a čiastočnej náplni		53 %
Zvyšková vlhkosť pri štandardných 40 °C a čiastočnej náplni		53 %
Hlučnosť pri praní		63 dB (A)
Hlučnosť pri odstreďovaní		78 dB (A)



### Upozornenie!

- Nastavenia programu na testovanie v súlade s platnou normou EN 60456.
- Pri použití testovaných programov perte uvedené množstvo bielizne s maximálnou rýchlosťou odstredovania.
- Skutočné parametre budú závisieť na tom, ako sa spotrebič používa, a môžu sa od parametrov vo vyššie uvedenej tabuľke líšiť.
- Práčka pre domácnosť je vybavená riadením spotreby energie. Doba ponechania v zapnutom režime je kratšia než 1 minúta.
- Emisia hluku počas prania a odstredovania pri štandardnom pracovnom cykle pri plnej náplni.

### Poznámky:

- 1 Trieda energetickej účinnosti je od triedy A (najvyššia účinnosť) po triedu D (najnižšia účinnosť).
- 2 Spotreba energie za rok pri 220 štandardných pracovných cykloch s použitím štandardného programu pri 60 °C a 40 °C s plnou a čiastočnou náplňou a spotreba v energeticky úsporných režimoch. Skutočná spotreba energie bude závisieť na spôsobe, akým je spotrebič používaný.
- 3 Spotreba vody za rok pri 220 štandardných pracovných cykloch na štandardný program pri 60 °C a 40 °C pri plnej a čiastočnej náplni. Skutočná spotreba vody bude závisieť na spôsobe, akým je spotrebič používaný.
- 4 Trieda účinnosti sušenia odstredovaním od triedy G (najmenej účinná) po triedu A (najúčinnější).
- 5 Štandardný program na 60 °C a štandardný program na 40 °C sú štandardnými pracovnými programami. Tieto programy sú vhodné na pranie bežne ušpinenej bavlnenej bielizne a sú najúčinnějšími programami z hľadiska spotreby energie a vody na pranie tohto typu bavlnenej bielizne. Skutočná teplota vody sa môže líšiť od uvedenej teploty pracieho cyklu.

Pre rôzne teploty prania zvolte vhodný typ pracieho prostriedku, aby ste docielili najlepší prací účinok pri nízkej spotrebe vody a energie.

**TOSHIBA**