

# TOSHIBA

## Pračka s čelním plněním

### NÁVOD K OBSLUZE

#### **MODEL**

**TW-\*80S2\***

**TW-\*90S2\***

**TW-B\*80S2\***

**TW-B\*90S2\***

Prostudujte si tento návod  
Před použitím se seznamte s veškerými  
pokyny a vysvětlujícími informacemi  
k instalaci. Postupujte pečlivě podle  
pokynů. Uchovejte si návod k obsluze  
pro pozdější použití. Při prodeji nebo  
předání pračky jiné osobě vždy předejte  
novému vlastníkovi tento návod  
k obsluze.

# OBSAH

---

## BEZPEČNOSTNÍ POKYNY

- Bezpečnostní pokyny ..... 2

## INSTALACE

- Popis výrobku ..... 9
- Instalace ..... 10

## ČINNOSTI

- Rychlý start ..... 14
- Před každým praním ..... 15
- Dávkovač pracích prostředků ..... 16
- Ovládací panel ..... 17
- Volby ..... 18
- Další funkce ..... 20
- Programy ..... 22
- Tabulka pracích programů ..... 23

## ÚDRŽBA

- Čištění a péče ..... 24
- Řešení potíží ..... 27
- Technické údaje ..... 28

## BEZPEČNOSTNÍ POKYNY

### ■ Bezpečnostní pokyny

- Tento spotřebič není určen pro použití osobami (včetně dětí) se sníženými fyzickými, smyslovými nebo duševními schopnostmi, nebo bez dostatečných zkušeností a znalostí, pokud nejsou pod dohledem nebo nebyly poučeny o použití spotřebiče osobou odpovědnou za jejich bezpečnost.
- Je nutno dohlédnout, aby si s pračkou nehrály děti.
- Pokud je síťový kabel poškozen, musí jej vyměnit výrobce, jeho servis nebo jiná kvalifikovaná osoba, aby bylo vyloučeno jakékoli nebezpečí.
- Používejte nové sady hadic dodávané s pračkou – nepoužívejte znovu staré sady hadic.
- Koberec nesmí blokovat větrací otvory na spodní straně pračky.
- Tento spotřebič je určen k použití v domácnostech a v podobných prostředích, jako jsou:
  - kuchyňky pro zaměstnance v obchodech, kancelářích a jiných pracovních prostředích;
  - chaty;
  - pro hosty v hotelech, motelech a jiných ubytovacích zařízeních;
  - v penzionech s noclehem a snídaní;
  - společně užívané prostory v bytových domech nebo prádelny.
- Maximální dovolený vstupní tlak vody je 1 MPa pro spotřebiče určené pro napojení na vodovodní síť. Minimální dovolený vstupní tlak vody je 0,05 MPa, pokud je to nezbytné pro správný chod spotřebiče.

## BEZPEČNOSTNÍ POKYNY


### ■ Bezpečnostní pokyny

Pro vaši bezpečnost je nutno dodržovat pokyny uvedené v tomto návodu, abyste předešli nebezpečí požáru nebo výbuchu, úrazu elektrickým proudem nebo poškození majetku, poranění osob nebo újmě na životě.

Vysvětlivky k symbolům:

 Výstraha!

Tato kombinace symbolu a signálního slova označuje potenciálně nebezpečnou situaci, jejíž vznik může vést ke smrti nebo vážnému zranění.

 Varování!

Tato kombinace symbolu a signálního slova označuje potenciálně nebezpečnou situaci, která může vést k lehkému či drobnému zranění nebo škodě na majetku a na životním prostředí.



Upozornění!

Tato kombinace symbolu a signálního slova označuje potenciálně nebezpečnou situaci, která může vést k lehkému či drobnému zranění.

 **Výstraha!**

Úraz elektrickým proudem!

- Pokud je napájecí kabel poškozen, musí jej vyměnit výrobce, jeho servis nebo jiná kvalifikovaná osoba, aby bylo vyloučeno jakékoli nebezpečí.
- Používejte nové sady hadic dodávané s pračkou – nepoužívejte znovu staré sady hadic.

## BEZPEČNOSTNÍ POKYNY

- Před prováděním údržby odpojte spotřebič od napájení ze sítě.
- Po použití pračky vždy vytáhněte zástrčku napájecího kabelu ze zásuvky a zavřete přívod vody. Standardní vstupní tlak vody: 0,05 MPa až 1MPa.
- Při instalaci je nutno provést uzemnění pračky. V případě závady nebo poruchy omezí uzemnění riziko úrazu elektrickým proudem zajištěním vodivé cesty elektrického proudu s minimálním odporem.
- Tento spotřebič je vybaven kabelem s ochranným vodičem a uzemněnou zástrčkou. Zástrčku je nutno zapojit do vhodné zásuvky, která je řádně nainstalována a uzemněna podle všech místních předpisů a nařízení.
- Nesprávné připojení spotřebiče při použití zásuvky bez uzemnění, nebo neshodný typ zemnicí svorky zásuvky se zemněním síťové zástrčky pračky může vést k nebezpečí úrazu elektrickým proudem.
- Pokud nevíte, zda je spotřebič řádně uzemněn, poraďte se s kvalifikovaným elektrikářem nebo servisním technikem.
- Neměňte zástrčku napájecího kabelu dodanou s pračkou. Pokud nesedí do zásuvky, požádejte kvalifikovaného elektrikáře, aby vám nainstaloval odpovídající zásuvku.
- Zajistěte, aby bylo připojení vody a elektřiny provedeno kvalifikovaným technikem podle pokynů výrobce a podle místních bezpečnostních předpisů.

### Nebezpečí pro děti!

- Tento spotřebič smí používat děti od 8 let a osoby s omezenými fyzickými, smyslovými nebo duševními schopnostmi, nebo bez dostatečných zkušeností a znalostí, pokud jsou pod dohledem nebo byly poučeny o správném a bezpečném použití spotřebiče a porozuměly možným rizikům. Nedovolte dětem hrát si se spotřebičem. Čištění a údržbu nesmí provádět děti bez řádného dohledu.
- Děti do 3 let věku musí být pod neustálým dozorem, aby si nemohly s tímto spotřebičem hrát.
- Zvířata a děti mohou do spotřebiče vlézt. Před každým použitím spotřebič zkontrolujte.
- Děti musí být neustále pod dozorem, aby si s tímto spotřebičem nehrály.

## BEZPEČNOSTNÍ POKYNY

- Sklo dvířek může být během provozu velmi horké. Během provozu proto zabraňte dětem nebo domácím zvířatům se k pračce přibližovat.
- Před použitím pračky odstraňte veškerý obalový materiál a přepravní šrouby. Jinak hrozí vážné poškození spotřebiče.
- Po instalaci pračky musí kabel se zástrčkou zůstat dobře přístupný.

### Nebezpečí výbuchu!

- Neperte ani nesušte prádlo, které prošlo čištěním, praním, namáčením v hořlavých nebo výbušných látkách (např. vosk, olej, barva, benzín, odmašťovače, rozpouštědla pro čištění za sucha, petrolej atd.) Hrozí nebezpečí požáru nebo výbuchu.
- Dříve než takové prádlo vložíte do pračky, nejprve je v rukách důkladně vymáchejte ve vodě.

### ⚠ Varování!

### Instalace spotřebiče!

- Pračka je určena pouze pro domácí použití.
- Není určena pro vestavbu.
- Koberec nesmí blokovat větrací otvory na spodní straně pračky.
- Pračka se sušičkou se nesmí instalovat do koupelen nebo jiných velmi vlhkých místností, ani do místností s výbušnými nebo agresivními plyny.
- Pračky vybavené pouze jedním přívodním ventilem je nutno připojit ke studené vodě.
- Před použitím pračky odstraňte veškerý obalový materiál a přepravní šrouby. Jinak může dojít k vážnému poškození spotřebiče.
- Po instalaci spotřebiče musí kabel se zástrčkou zůstat dobře přístupný.

### Nebezpečí poškození pračky!

- Tento výrobek je určen pouze pro domácí použití a jen pro textilie vhodné pro praní v pračce.
- Nešplhejte ani nesedejte na horní kryt spotřebiče.
- Neopírejte se o dvířka spotřebiče.
- Bezpečnost při přemísťování spotřebiče:
  1. Kvalifikovaný technik musí do spotřebiče znovu nainstalovat přepravní šrouby.
  2. Z pračky je nutno vypustit nashromážděnou vodu.

## BEZPEČNOSTNÍ POKYNY

3. Se spotřebičem zacházejte opatrně. Nikdy nezvedejte tento spotřebič za vyčnívající části. Dvířka spotřebiče nesmí být během přepravy používána jako úchop.
  4. Spotřebič je těžký. Při přepravě postupujte opatrně.
- Dvířka nezavírejte násilím. Pokud dvířka nejdou zavřít, zkontrolujte, zda je prádlo do pračky správně vloženo nebo v ní rovnoměrně rozloženo.
  - Je zakázáno prát koberce.

### Provoz pračky!

- Před prvním praním prádla je nutno spustit pračku na jeden úplný prací cyklus bez vloženého prádla. Doporučený program je „DRUM CLEAN“ (Čištění bubny).
- Je zakázáno použití výbušných nebo toxických rozpouštědel. Nepoužívejte benzín a líh atd. jako čisticí prostředky. Zvolte pouze prací prostředky vhodné pro praní v automatické pračce, určené zejména pro pračky s čelním plněním.
- Ujistěte se, že kapsy na oblečení jsou prázdné. Ostré a tvrdé předměty, jako například mince, sponky, hřebíky, šrouby nebo kamínky, mohou způsobit závažné poškození pračky.
- Před otevřením dvířek pračky zkontrolujte, zda byla vypuštěna voda z bubny. Pokud vidíte, že v bubnu zůstala voda, dvířka neotevírejte.
- Když pračka vypouští horkou vodu, dávejte pozor, abyste se neopařili.
- Během praní nikdy nedoplňujte ručně vodu.
- Po dokončení programu vyčkejte dvě minuty, než otevřete dvířka.

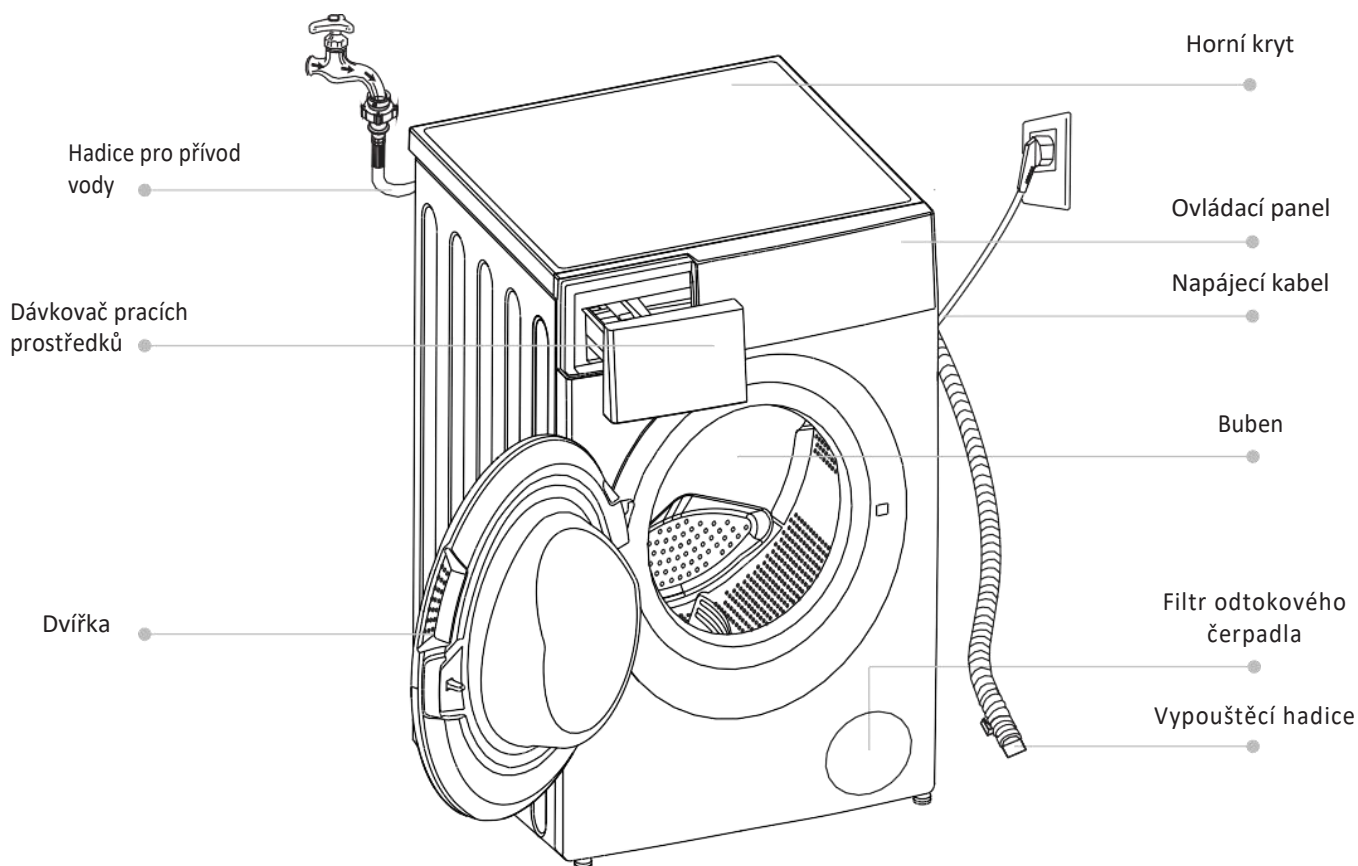
### Obaly / likvidace spotřebiče



Toto označení znamená, že tento výrobek se nesmí likvidovat společně s běžným domovním odpadem v rámci celé EU. Aby se zabránilo možnému poškození životního prostředí nebo lidského zdraví nekontrolovanou likvidací odpadu, zajistěte jeho recyklaci za účelem správného využití druhotných surovin. Pokud chcete použité zařízení vrátit, využijte k tomu systém sběru nebo se obraťte na prodejce, od kterého jste výrobek zakoupili. U něj lze tento výrobek ekologicky a bezpečně zlikvidovat.

# INSTALACE

## ■ Popis výrobku



## Upozornění!

- Schéma spotřebiče je pouze informativní, určující je skutečný výrobek.

## Příslušenství



Krytka otvoru po přepravních šroubech

Přívodní hadice studené vody

Držák vypouštěcí hadice (volitelné příslušenství)

Návod k obsluze

Ochranný panel proti hlodavcům (volitelné příslušenství)

Sada klíčů (volitelné příslušenství)

Šrouby (volitelné příslušenství)



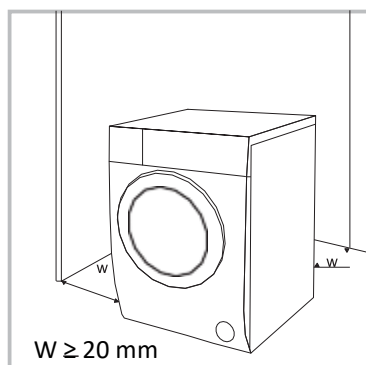
## INSTALACE

### ■ Instalace

Místo instalace:

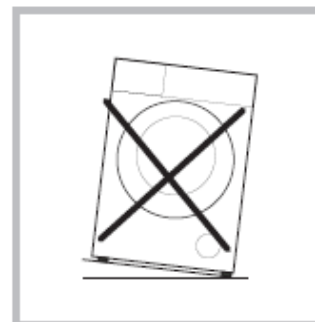
#### ⚠ Výstraha!

- Stabilita je důležitá, aby se pračka za provozu nepohybovala z místa!
- Ohlídejte si, aby pračka nestála na napájecím kabelu.



Před instalací pračky vyberte místo, které splňuje následující požadavky:

1. Pevný, suchý a rovný povrch
2. Bez přímého slunečního záření
3. Dostatečné odvětrání
4. Teplota v místnosti je vyšší než 0°C.
5. Místo vzdálené od zdrojů tepla, používajících např. uhlí nebo plyn.

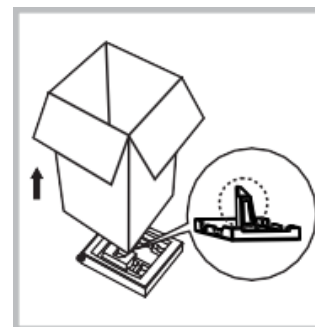


Vybalení pračky

#### ⚠ Výstraha!

- Obalový materiál (např. fólie a polystyrén) může být pro děti nebezpečný.
- Hrozí nebezpečí udušení! Obalový materiál uchovávejte mimo dosah dětí.

1. Sundejte lepenkový obal a polystyreny.
2. Pračku zvedněte a odstraňte obal ze spodní strany pračky. Spolu s obalem ze spodní strany pračky je nutno odstranit i malou trojúhelníkovou vložku. Pokud zůstala na místě, odstraňte ji ze spodní strany pračky ručně.
3. Odstraňte pásku, kterou je zajištěn napájecí kabel a vypouštěcí hadice.
4. Vyndejte přívodní hadici z bubnu.



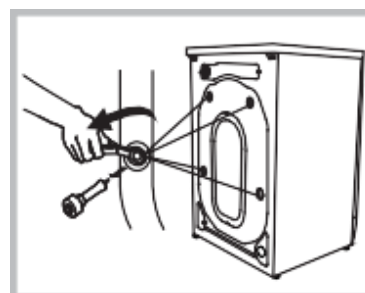
Odstraňte přepravní šrouby

#### ⚠ Výstraha!

- Před použitím pračky je nutno ze zadní části spotřebiče odstranit přepravní šrouby.
- Přepravní šrouby budete potřebovat pro případ, že budete pračku stěhovat, proto je pro pozdější použití uložte na bezpečné místo.

Při odstraňování přepravních šroubů postupujte následovně:

1. Uvolněte čtyři přepravní šrouby pomocí klíče a vyndejte je.
2. Otvory ucpěte dodanými krytkami.
3. Přepravní šrouby si uložte pro pozdější použití.



## INSTALACE

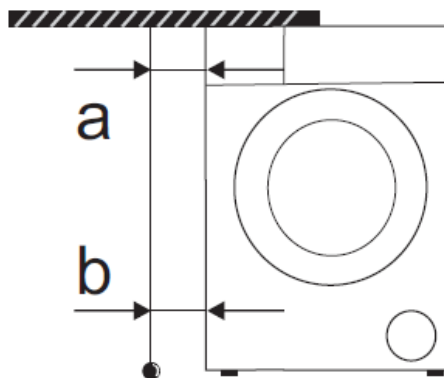
### Vyvážení pračky

#### ⚠ Výstraha!

- Vodováhu zkontrolujte, zda je pračka dobře vyvážená a stabilní.
- Pokud vodováhu nemáte, zkontrolujte vyvážení následujícím postupem:

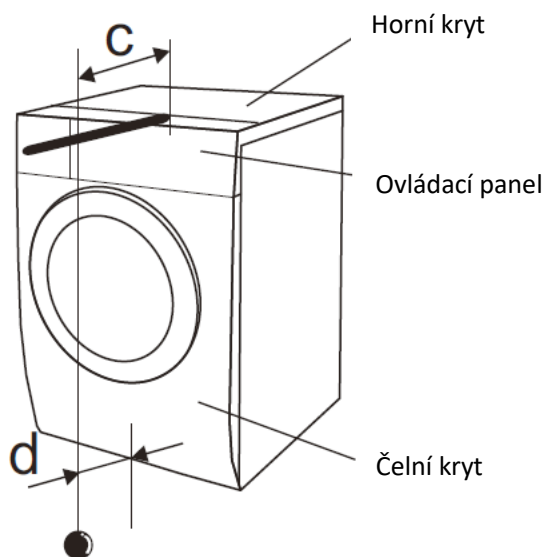
#### 1. Vyvážení ve směru zleva doprava

- Vezměte dlouhou tyčku a na její konec uvažte pevnou šňůru. Na konec šňůry uvažte těžký předmět.
- Spusťte šňůru z horního krytu pračky. Seřídte nohy pračky tak, aby byl rozdíl mezi mírami „a“ a „b“ menší než 1 cm.



#### 2. Vyvážení ve směru zepředu dozadu

- Položte tyčku na střed ovládacího panelu a spusťte šňůru před pračku.
- Ponechte vzdálenost 13 cm od konce šňůry k hraně ovládacího panelu (c). Seřídte nohy pračky tak, aby míra „d“ (vzdálenost mezi koncem šňůry a spodní hranou čelního krytu pračky) byla 3,5 až 4,5 cm.



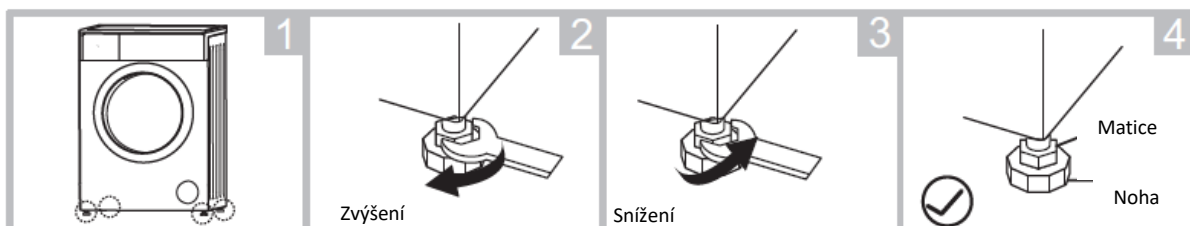
## INSTALACE

### Vyvážení pračky

#### ⚠ Výstraha!

- Pojistné matice na všech čtyřech nohách pračky musí být řádně dotaženy.

1. Zkontrolujte, zda jsou nohy těsně u skříň pračky. Pokud ne, otáčením je vraťte do jejich původní polohy a utáhněte matice.
2. Povolte pojistnou matici, otáčejte stavitelnou nohou tak, aby se dotýkala podlahy.
3. Nohy nastavte podle potřeby a zajistěte je klíčem na matice, zkontrolujte stabilitu pračky.



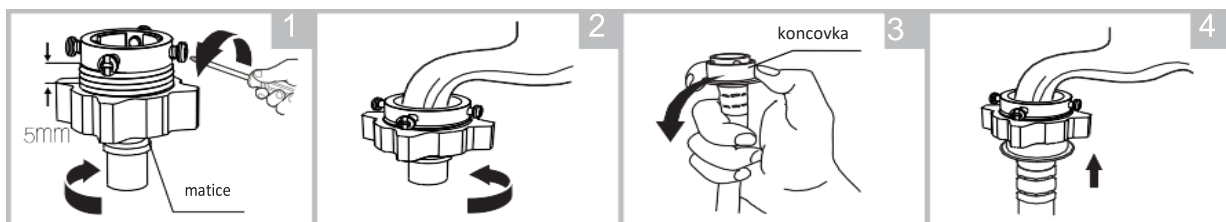
### Připojení přívodní hadice na vodu

#### ⚠ Výstraha!

- Abyste zamezili úniku vody nebo škodám vyplavením, dodržujte pokyny uvedené v této kapitole!
- Přívodní hadici neohýbejte, nelámejte, neupravujte ani neřežte.

Přívodní hadici připojte podle obrázku. Lze to provést dvěma způsoby.

1. Propojení běžné vodovodní baterie a přívodní hadice.



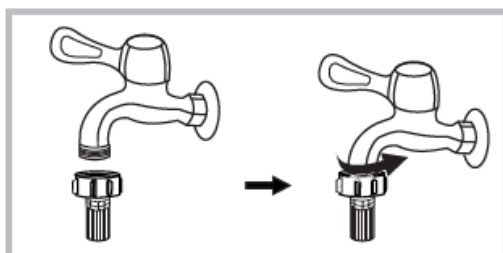
Povolte svěrnou matici a čtyři šrouby

Přitlačte konec kohoutku na gumové těsnění uvnitř objímky a utáhněte 4 šrouby

Stlačte koncovku, vložte přívodní hadici do přípojovacího kusu.

Propojení je hotovo

2. Propojení vodovodní baterie se závitem a přívodní hadice.



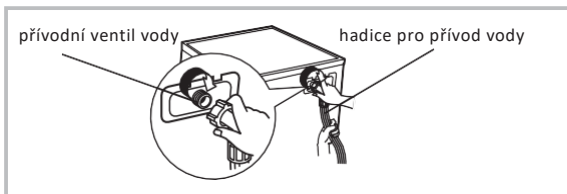
Baterie se závitem a přívodní hadice



Speciální baterie pro pračku

## INSTALACE

Připojte opačný konec přívodní hadice na přívodní ventil na zadní straně spotřebiče a hadici řádně utáhněte ve směru hodinových ručiček.



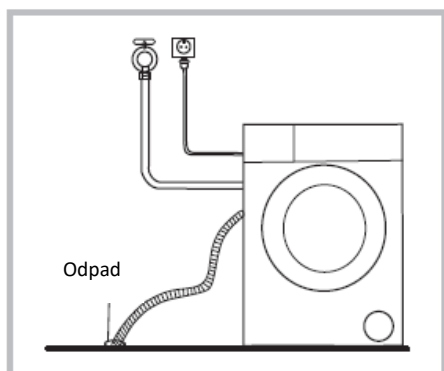
### Vypouštěcí hadice

#### ⚠ Výstraha!

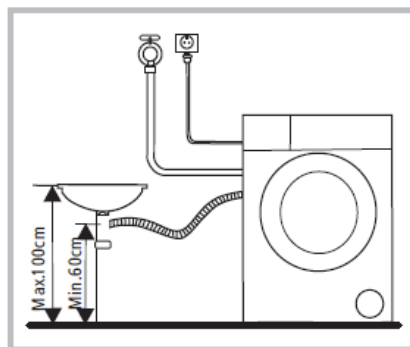
- Vypouštěcí hadice nesmí být zkroucená ani příliš napnutá.
- Vypouštěcí hadici nainstalujte řádně, jinak hrozí únik vody.

Existují dvě možnosti, kam umístit konec vypouštěcí hadice:

1. Vypouštěcí hadici připojte do odpadu v podlaze

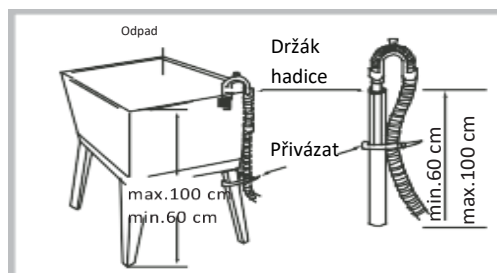
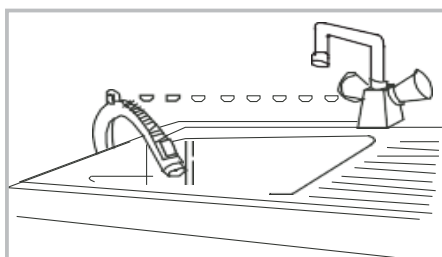


2. Vypouštěcí hadici připojte na sifon umyvadla.



#### Upozornění!

- Pokud má pračka držák na hadici, nainstalujte jej následovně.



#### ⚠ Výstraha!

- Při umísťování vypouštěcí hadice ji řádně zajistěte lankem/řetízku.
- Je-li vypouštěcí hadice příliš dlouhá, nezastrkávejte ji násilím do pračky, protože by mohla způsobit nadměrnou hlučnost.

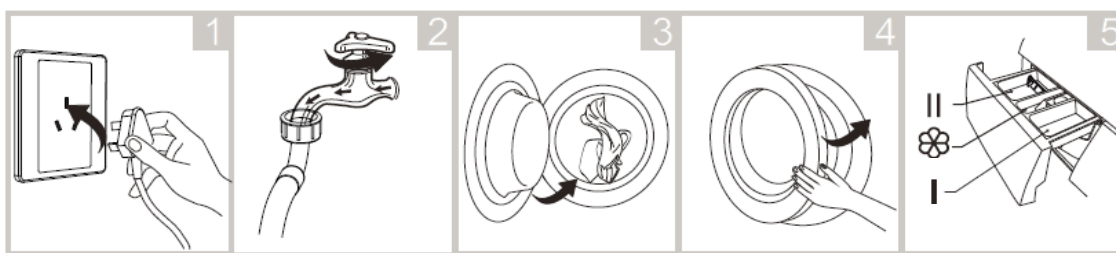
## ČINNOSTI

### ■ Rychlý start

#### ⚠ Varování!

- Před praním zkontrolujte, zda je pračka řádně nainstalována.
- Před prvním praním je nutno spustit pračku na jeden úplný prací cyklus bez vloženého prádla. Doporučený program je „DRUM CLEAN“ (čištění bubny).

### 1. Před praním



Zapojit do sítě

Otevřít kohoutek

Naplnit buben

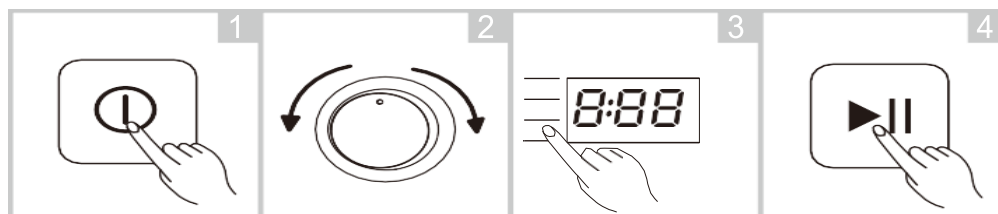
Zavřít dvířka

Přidat prací prostředek

#### 📌 Upozornění!

- Prací prostředek přidejte do „příhrádky I“ pouze po zvolení předpírky u praček s touto funkcí.

### 2. Praní



Zapnutí

Výběr programu

Výběr funkce nebo Default  
(výchozí)

Spuštění pračky

#### 📌 Upozornění!

- Při volbě Default (výchozí) lze krok 3 přeskočit.

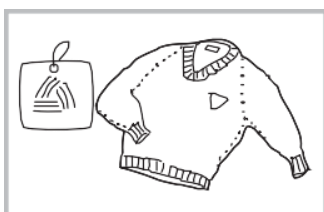
### 3. Po praní

Zvukový signál nebo „End“ (konec) na displeji.

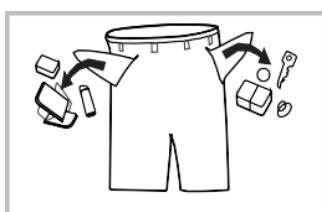
## ČINNOSTI

### ■ Před každým praním

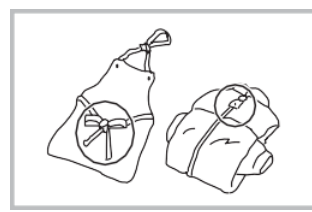
- Pračka funguje při teplotě místnosti v rozmezí 0-40°C. Při použití při teplotě pod 0°C se přívodní ventil vody a odtokový systém mohou poškodit.  
Pokud je pračka umístěna v prostředí s teplotou 0°C nebo nižší, je třeba ji přemístit do prostředí s normální teplotou, aby před použitím pračky nezůstala zamrzlá voda v přívodní a vypouštěcí hadici.
- Před praním si zkontrolujte štítky a prostudujte vysvětlivky k použití pracího prostředku. Používejte nepěňivé nebo málo pěňivé prací prostředky vhodné pro praní v automatických pračkách.



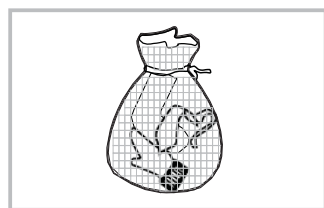
Zkontrolujte štítky na oblečení



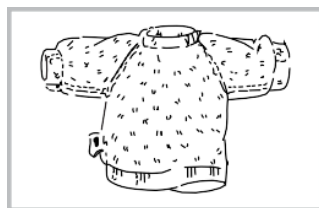
Vyprázdněte kapsy



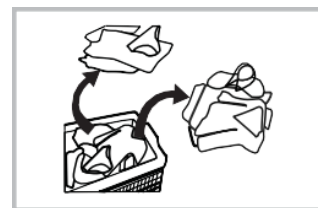
Uzavřete suché zipy, zapněte zipy nebo knoflíky



Drobné kousky vložte do sítky



Prádlo, které se snadno žmolkuje a má delší vlákna, obraťte před vložením do pračky naruby




Roztřídte prádlo podle druhu tkaniny

### ⚠ Výstraha!

- Při praní jediného kusu prádla může snadno dojít k jeho házení v bubnu a spustí se alarm nerovnoměrného vyvážení náplně. Proto se doporučuje přidat ještě jeden či dva kusy prádla a prát je společně, aby odstředění proběhlo bezproblémově.
- Nedávejte prát prádlo znečištěné petrolejem, benzínem, lihem a jinými hořlavými materiály.

# ČINNOSTI

## ■ Dávkovač pracích prostředků

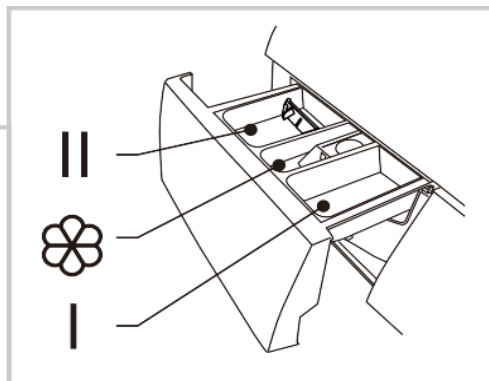
- I Předpírka
- II Hlavní praní
-  Aviváž



Tekutý prací prostředek



Prací prášek





Vytáhněte zásuvku dávkovače



### Upozornění!

- Tato pračka nemá funkci předpírky, takže není nutno dávat prášek do přihrádky „I“.

Program	II		Program	II	
COTTON	●	○	COTTON ECO	●	○
SYNTHETIC	●	○	DOWN JACKET	●	○
BABY CARE	●	○	SPORT WEAR	●	○
BEDLINEN	●	○	15' QUICK	●	○
MIX	●	○	DELICATE	●	○
COLORALIVE	●	○	WOOL	●	○
SPIN ONLY			RINSE & SPIN		○
DRUM CLEAN					

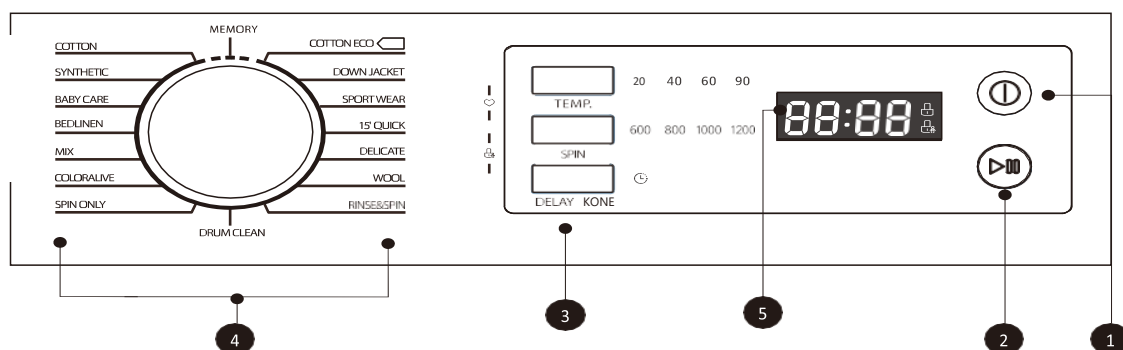
- znamená povinně
- znamená volitelně



### Upozornění!

- Koncentráty a husté tekuté prací prostředky nebo aviváže či škroby se doporučuje před nalitím do přihrádky naředit vodou, aby nedošlo k ucpání přihrádky a přetečení prostředku při plnění vodou.
- Pro různé teploty praní zvolte vhodný typ pracího prostředku, abyste docílili nejlepší prací účinek při nízké spotřebě vody a energie.

## ■ Ovládací panel



### Upozornění!

- Schéma spotřebiče je pouze informativní, určující je skutečný výrobek.

#### 1 On/Off (zap/vyp)

Zapínání a vypínání pračky.

#### 2 START/PAUSE

Tlačítko slouží ke spuštění nebo přerušení pracího cyklu.

#### 3 Volby

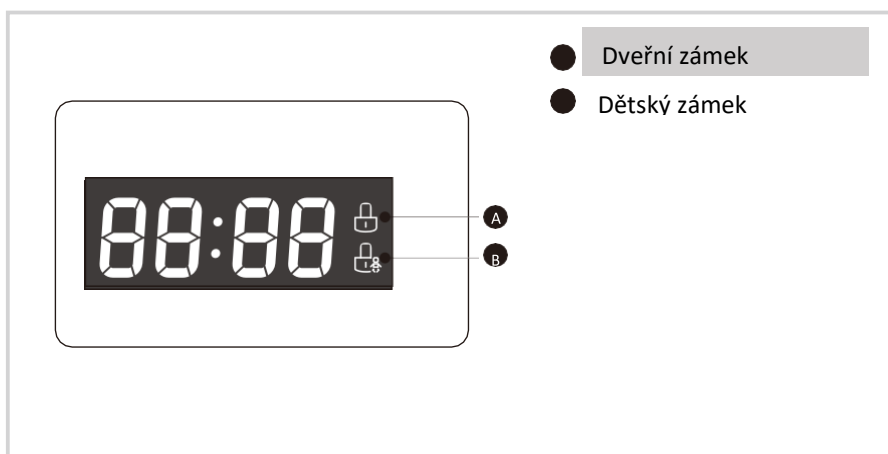
Umožňují volbu další funkce a při aktivaci se rozsvítí.

#### 4 Programy

Nabídka programů závisí na typu pračky

#### 5 Displej

Na displeji se zobrazují nastavení, odhadovaný zbývající čas, aktivní volby a stavová hlášení. Displej zůstává během pracího cyklu zapnutý.





## ČINNOSTI

### ■ Volby

#### DELAY END (Odložený konec)

Nastavení funkce Delay:

1. Zvolte program.
2. Stiskněte tlačítko DELAY END a vyberte čas odložení (ten může být 0-24 hodin).
3. Stiskněte tlačítko [Start/Pause], tím se odložení aktivuje.



Zrušení funkce Delay:

Stiskněte a přidržte tlačítko [Delay End], dokud se na displeji neobjeví 0H. Tlačítko se musí stisknout před spuštěním programu. Jestliže již program začal, stiskněte tlačítko [On/Off], abyste program resetovali.

#### ⚠ Varování!

- Dojde-li k výpadku napájení za chodu pračky, uloží speciální paměť zvolený program, a jakmile se napájení obnoví, pračka jej automaticky spustí.

## ČINNOSTI

Program	Volby		
	Teplota	Otáčky	Odložený konec
COTTON	<input type="radio"/>	<input type="radio"/>	<input type="radio"/>
SYNTHETIC	<input type="radio"/>	<input type="radio"/>	<input type="radio"/>
BABY CARE	<input type="radio"/>	<input type="radio"/>	<input type="radio"/>
BEDLINE	<input type="radio"/>	<input type="radio"/>	<input type="radio"/>
MIX	<input type="radio"/>	<input type="radio"/>	<input type="radio"/>
COLORALIVE	<input type="radio"/>	<input type="radio"/>	<input type="radio"/>
DRUM CLEAN			<input type="radio"/>
SPIN ONLY		<input type="radio"/>	<input type="radio"/>
COTTON ECO	<input type="radio"/>	<input type="radio"/>	<input type="radio"/>
DOWN JACKET	<input type="radio"/>	<input type="radio"/>	<input type="radio"/>
SPORT WEAR	<input type="radio"/>	<input type="radio"/>	<input type="radio"/>
15' QUICK	<input type="radio"/>	<input type="radio"/>	<input type="radio"/>
DELICATE	<input type="radio"/>	<input type="radio"/>	<input type="radio"/>
WOOL	<input type="radio"/>	<input type="radio"/>	<input type="radio"/>
RINSE&SPIN		<input type="radio"/>	<input type="radio"/>

znamená volitelně

---

## ČINNOSTI

### ■ Další funkce



#### MEMORY (Paměť)

Zapamatování často používaných programů

Zvolte program a požadované volby a stiskněte na 3 sekundy tlačítka [TEMP.] a [SPIN] pro uložení zvolených nastavení do paměti. Výchozí je program COTTON (bavlna).



#### CHILD LOCK (Dětský zámek)

Zabraňuje náhodnému stisku tlačítek dětmi.



On/Off



Start/Pause



Stiskněte [SPIN] a [DELAY END] na 3 s, až zazní pípnutí.

### ! Varování!

- Funkci zrušíte stisknutím obou tlačítek na 3 sekundy.
- „Dětský zámek“ zamkne všechna tlačítka kromě [ON/OFF].
- Při přerušení napájení se dětský zámek uvolní.

## ČINNOSTI

Spin

### Otáčky

Stisknutím tlačítka měníte rychlost odstředění.

Program	Výchozí otáčky (ot/min)	Program	Výchozí otáčky (ot/min)
COTTOM	1200	COTTON ECO	1000
SYNTHETIC	1200	DOWN JACKET	800
BABY CARE	800	SPORTWEAR	800
BEDLINEN	800	15' QUICK	800
MIX	800	DELICATE	600
COLORLIVE	1000	WOOL	800
SPIN ONLY	1000	RINSE & SPIN	1000

### ! Varování!

- Pokud nesvítí indikátor otáček (600,800,1000,1200), znamená to praní bez odstředění.

TEMP.

### TEPLOTA

Stisknutím tlačítka nastavíte teplotu praní (20°C, 40°C, 60°C, 90°C). Pokud žádný indikátor nesvítí, znamená to, že voda je studená.

# ČINNOSTI

## ■ Programy

Nabídka programů závisí na typu pračky.

COTTON (Bavlna)	Stálobarevné prádlo vhodné pro praní při vysokých teplotách z bavlny nebo lnu.
BABY CARE (Dětské oblečení)	Hygienické praní dětského oblečení a intenzivní máchání pro ochranu dětské pokožky
MIX (Smíšené)	Vhodný pro smíšené prádlo obsahující textilie z bavlny a syntetiky.
COLORALIVE (Živé barvy)	Praní oblečení s výraznými barvami, které barvy lépe ochrání.
COTTON ECO (Bavlna eko)	Delší čas praní pro zvýšení pracího účinku.
MEMORY (Paměť)	Slouží k zapamatování často používaných programů stisknutím [TEMP.] na 3 sekundy. Výchozí nastavení je COTTON (Bavlna).
SYNTHETIC (Syntetika)	Praní syntetiky, například košil, potahů a závěsů. Při praní pletených textilií je nutno přidat menší množství pracího prostředku, protože rozvolněná struktura textilie podporuje tvorbu bublin.
DELICATE (Jemné prádlo)	Pro jemné prádlo, např. vyrobené z hedvábí, saténu, syntetických vláken nebo směsných materiálů.
SPIN ONLY (Pouze odstředění)	
WOOL (Vlna)	Jemné a vlněné textilie určené pro ruční praní nebo velmi jemné praní v automatické pračce. Extra jemný prací program zabraňující sražení oblečení. Delší pauzy v programu (textilie leží ve vodě s pracím prostředkem).
BEDLINEN (Ložní prádlo)	Tento program je určen speciálně pro praní ložního prádla.
DRUM CLEAN (Čištění bubnu)	Tento program slouží k vyčištění bubnu a vnitřních součástí pračky. Používá se při něm sterilizace při teplotě 90°C, aby bylo praní ekologičtější. Během tohoto cyklu nelze vkládat prádlo, ani prát. Přidáním přiměřeného množství chlorového bělicího prostředku se efekt čištění bubnu zvýší. Uživatel pračky může tento program používat pravidelně podle potřeby.
RINSE&SPIN (Máchání a odstředění)	Extra máchání s odstředěním.
DOWN JACKET (Bundy)	Speciální program pro praní bund.
SPORTWEAR (Sportovní oblečení)	Praní aktivně nošeného oblečení.
15' QUICK (Rychlé praní 15 min.)	Tento program je vhodný pro rychlé praní menšího množství nepřilís zašpiněného prádla.



Prací cyklus pro vlnu u této pračky schválila The Woolmark Company pro praní vlněného oblečení označeného symbolem „ruční praní“, jestliže se pere podle pokynů uvedených na štítku oblečení a podle pokynů vydaných výrobcem této pračky. M1770.”

# ČINNOSTI

## ■ Tabulka pracích programů

Program	Náplň prádla (kg)		Teplota (°C)	Doba trvání	
	7,0	8,0		7,0	8,0
	7,0	8,0	výchozí	7,0	8,0
COTTON	7,0	8,0	40	2:40	2:40
SYNTHETIC	3,5	4,0	40	2:20	2:20
BABY CARE	7,0	8,0	60	1:45	1:45
BEDLINEN	4,0	5,0	40	1:48	1:48
MIX	3,5	4,0	40	1:10	1:10
COLORALIVE	3,5	4,0	studená	3:47	3:47
DRUM CLEAN	-	-	90	0:55	0:55
SPIN ONLY	7,0	8,0	-	0:12	0:12
COTTON ECO	7,0	8,0	20	2:36	2:36
DOWN JACKET	2,0	2,0	40	1:27	1:27
SPORTWEAR	2,0	2,0	20	0:45	0:45
15' QUICK	2,0	2,0	studená	0:15	0:15
DELICATE	2,0	2,0	20	0:50	0:50
WOOL	2,0	2,0	40	1:07	1:07
RINSE&SPIN	7,0	8,0	-	0:20	0:20

- EU energetická třída je A+++  
Program testování energetické účinnosti: COTTON ECO 60/40°C.  
Otáčky: max. otáčky; ostatní ve výchozím nastavení. Poloviční náplň pro pračky s náplní 7,0/8,0 kg: 3,5/4,0 kg.
- „Cotton ECO 60/40°C“ je standardní prací program, ke kterému se vztahují údaje uvedené na štítku a v dokumentaci a který je vhodný pro praní běžně ušpiněného prádla a je nejúčinnějším programem z hlediska spotřeby energie a vody pro praní bavlněného prádla, přičemž skutečná teplota vody se může lišit od deklarované teploty pracího cyklu.



### Upozornění!

- Parametry v této tabulce jsou pouze informativní. Skutečné parametry se mohou od parametrů uvedených ve výše uvedené tabulce lišit.

## ÚDRŽBA

### ■ Čištění a péče

#### ⚠ Výstraha!

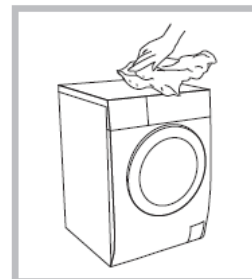
- Před čištěním pračku odpojte od síťového napájení a zavřete vodovodní kohoutek.

#### Čištění vnějšího krytu pračky

Řádná údržba pračky může prodloužit její životnost.

Povrch lze čistit podle potřeby naředěnými neabrazivními neutrálními čisticími prostředky.

Dostane-li se na povrch pračky voda, okamžitě ji setřete hadříkem. Nepoužívejte žádné ostré předměty.



#### 📌 Upozornění!

- Je zakázáno používat kyselinu mravenčí a její naředěné roztoky nebo podobné látky, např. líh, ředidla nebo chemikálie atd.

#### Čištění bubny

Rez, kterou uvnitř bubny zanechaly kovové předměty, je nutno ihned odstranit bezchlorovým čisticím prostředkem.

Nikdy nepoužívejte ocelovou drátěnku

#### 📌 Upozornění!

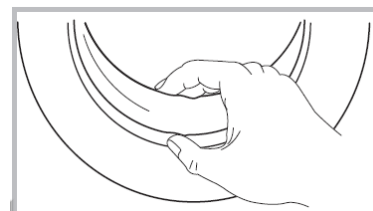
- Během čištění bubny do pračky nekládejte žádné prádlo.

#### Čištění těsnění a skla dvířek

Sklo a těsnění dvířek po každém praní otřete, abyste odstranili textilní prach a skvrny.

Zanesení těsnění nečistotami může způsobit únik vody.

Po každém praní z těsnění odstraňte všechny mince, knoflíky a ostatní předměty.



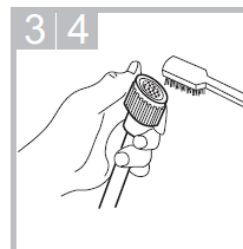
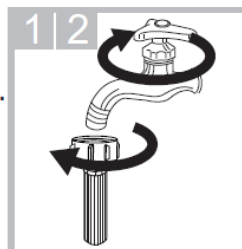
## Čištění filtru na přívodu vody

### Upozornění!

- Filtr na přívodu vody musíte vyčistit, pokud do pračky natéká málo vody.

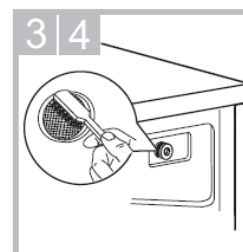
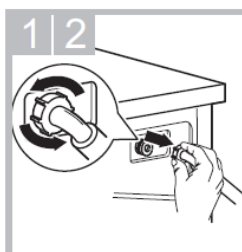
#### Čištění filtru v hadici pro přívod vody

1. Zavřete kohoutek.
2. Přívodní hadici odpojte od vodovodního kohoutku.
3. Vyčistěte filtr.
4. Znovu připojte přívodní hadici na kohoutek.



#### Čištění filtru v pračce:

1. Vyšroubujte přívodní hadici ze zadní strany pračky.
2. Vytáhněte filtr kleštěmi s dlouhými čelistmi a po vyčištění jej znovu nainstalujte.
3. K vyčištění filtru použijte kartáček.
4. Znovu našroubujte přívodní hadici.



#### Čištění dávkovače pracích prostředků

1. Stiskněte místo označené šipkou na krytu přihrádky pro aviváž uvnitř dávkovače.
2. Zvedněte západku, vyjměte kryt přihrádky aviváže a vyčistěte všechny drážky.
3. Vraťte zpět kryt přihrádky aviváže a dávkovač zasuňte zpět do pračky.



Vytáhněte šuplík dávkovače tlakem na místo A



Očistěte šuplík dávkovače pod vodou



Starým kartáčkem na zuby vyčistěte všechny drážky



Šuplík dávkovače vložte zpět

### Upozornění!

- K čištění pračky nepoužívejte líh, ředidla ani chemikálie.



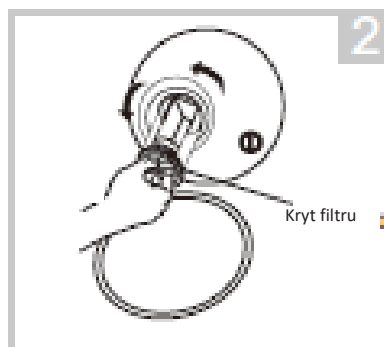
## Čištění filtru odtokového čerpadla

### ⚠ Výstraha!

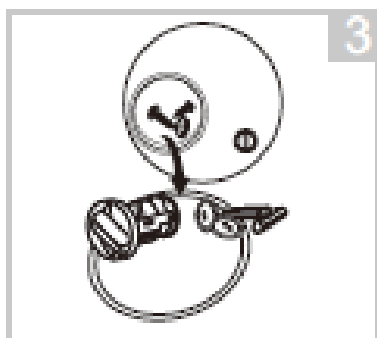
- Pozor na horkou vodu!
- Nechejte vodu zchladnout.
- Pračku odpojte od sítě, abyste zamezili úrazu elektrickým proudem.
- Filtr odtokového čerpadla slouží k zachycení nitek a drobných nečistot.
- Filtr čistěte pravidelně, tím zajistíte normální chod pračky.



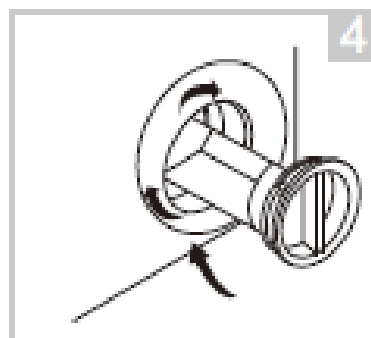
Otevřete kryt filtru čerpadla pračky na spodní straně



Otevřete kryt filtru otáčením proti směru hodinových



Odstraňte zachycené nečistoty



Zavřete kryt filtru a servisní kryt na spodní straně

### ! Varování!

- Zkontrolujte, zda máte kryt filtru a vypouštěcí hadičku správně vloženy zpět, výstupky na krytu filtru musí zapadnout do otvorů, jinak může unikat voda.
- Pokud byla pračka v chodu a v závislosti na zvoleném typu programu může být v čerpadle horká voda. Kryt filtru čerpadla nikdy nesundávejte během pracovního cyklu, vždy vyčkejte na dokončení pracovního cyklu a pračku vyprázdněte. Při vracení krytu filtru na místo dbejte na to, abyste jej řádně dotáhli.

## ■ Řešení potíží

Nefunguje spuštění startu pračky a pračka během provozu vypíná.

Nejprve se problém snažte vyřešit sami, pokud se to nepodaří, teprve pak kontaktujte servis.

Popis chyby	Příčina	Řešení
Start pračky se nespustí	Dvířka nejsou řádně zavřena	Po zavření dvířek pračku restartujte. Zkontrolujte, zda někde neuvízlo prádlo.
Dvířka nelze otevřít	Je aktivován bezpečnostní mechanismus	Odpojte pračku od sítě, restartujte ji.
Únik vody	Netěsní připojení přívodní nebo vypouštěcí hadice	Hadice zkontrolujte a dotáhněte. Vyčistěte výstup hadice.
Zbytky pracího prostředku v dávkovači	Prací prostředek je navlhlý nebo hrudkovitý	Dávkovač vyčistěte a vytřete do sucha.
Indikátor nebo displej nesvítí	Zástrčka kabelu není zapojena do zásuvky nebo je uvolněná ze zásuvky.	Zkontrolujte, zda je zástrčka do zásuvky dobře zasunuta. Zkontrolujte správné zapojení zástrčky.
Neobvyklý hluk		Zkontrolujte, zda jsou odstraněny přepravní šrouby. Zkontrolujte, zda máte pračku nainstalovanu na pevné a rovné podlaze.

Popis chyby	Příčina	Řešení
<b>E30</b>	Dvířka nejsou řádně zavřena	Po zavření dvířek pračku restartujte. Zkontrolujte, zda někde neuvízlo prádlo.
<b>E10</b>	Problém s plněním pračky vodou během praní	Zkontrolujte, zda není tlak vody příliš nízký. Hadici narovnejte. Zkontrolujte, zda není ucpaný filtr na přívodu vody.
<b>E21</b>	Pomalý odtok vody z pračky	Zkontrolujte, zda není ucpaná vypouštěcí hadice.
<b>E12</b>	Přetečení vody	Restartujte pračku.
<b>EXX</b>	Ostatní	Nejprve zkuste řešit znovu, pokud potíže přetrvávají, teprve volejte servisní linku.



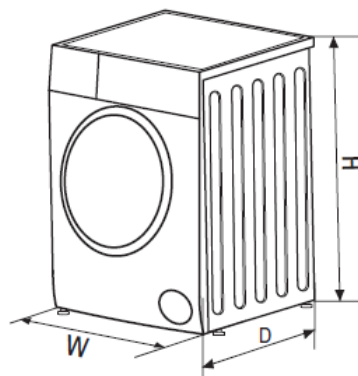
### Upozornění!

- Po kontrole pračku spusťte. Pokud problém přetrvává nebo displej znovu zobrazuje jiný kód chyby, kontaktujte servis.

# ÚDRŽBA

## ■ Technické údaje

Napájení	220-240V~,50Hz
Max. proud	10A
Standardní tlak vody	0,05 MPa až 1MPa



Model:	Kapacita praní	Rozměry (ŠxHxV mm)	Čistá hmotnost	Jmenovitý výkon
TW-B*80S2*	7,0 kg	595 x 530 x 850	61 kg	1900 W
TW-B*90S2*	8,0 kg	595 x 600 x 850	68 kg	1900 W
TW-B*80S2*	7,0 kg	595 x 530 x 850	61 kg	1950 W
TW-B*90S2*	8,0 kg	595 x 600 x 850	68 kg	2000 W

## ■ Specifikace výrobku

Model	TW-B*80S2* / TW-B*90S2*	
Kapacita	7/8 kg	
Rychlost odstředění	1200 ot/min.	
Třída energetické účinnosti	①	A+++
Roční spotřeba energie	②	153/154 kWh/rok
Spotřeba energie v režimu Off	0,5 W	
Spotřeba energie při ponechání v režimu On	1,0 W	
Roční spotřeba vody	③	9020 / 10340 l/rok
Třída účinnosti odstředění a sušení	④	B
Standardní prací cyklus	⑤	COTTON ECO
Spotřeba energie při standardních 60°C a plné náplni	0,76/0,76 kWh/cyklus	
Spotřeba energie při standardních 60°C a částečné náplni	0,63/0,64 kWh/cyklus	
Spotřeba energie při standardních 40°C a částečné náplni	0,59/0,60 kWh/cyklus	
Trvání programu při standardních 60°C a plné náplni	283 min	
Trvání programu při standardních 60°C a částečné náplni	283 min	
Trvání programu při standardních 40°C a částečné náplni	276 min	
Spotřeba vody při standardních 60°C a plné náplni	46/52 l/cyklus	
Spotřeba vody při standardních 60°C a částečné náplni	37/43 l/cyklus	
Spotřeba vody při standardních 40°C a částečné náplni	37/43 l/cyklus	
Zbytková vlhkost při standardních 60°C a plné náplni	53 %	
Zbytková vlhkost při standardních 60°C a částečné náplni	53 %	
Zbytková vlhkost při standardních 40°C a částečné náplni	53 %	
Hlučnost při praní	56 dB (A)	
Hlučnost při odstředování	78 dB (A)	

## ÚDRŽBA

### ■ Specifikace výrobku

Model		TW-B*80S2* / TW-B*90S2*
Kapacita		7/8 kg
Rychlost odstředění		1200 ot/min.
Třída energetické účinnosti	①	A+++
Roční spotřeba energie	②	174/196 kWh/rok
Spotřeba energie v režimu Off		0,5 W
Spotřeba energie při ponechání v režimu On		1,0 W
Roční spotřeba vody	③	9020 /10340 l/rok
Třída účinnosti odstředění a sušení	④	B
Standardní prací cyklus	⑤	COTTON ECO
Spotřeba energie při standardních 60°C a plné náplni		0,92/0,91 kWh/cyklus
Spotřeba energie při standardních 60°C a částečné náplni		0,69/0,87 kWh/cyklus
Spotřeba energie při standardních 40°C a částečné náplni		0,63/0,80 kWh/cyklus
Trvání programu při standardních 60°C a plné náplni		251/250 min
Trvání programu při standardních 60°C a částečné náplni		243/247 min
Trvání programu při standardních 40°C a částečné náplni		241/245 min
Spotřeba vody při standardních 60°C a plné náplni		46/52 l/cyklus
Spotřeba vody při standardních 60°C a částečné náplni		37/43 l/cyklus
Spotřeba vody při standardních 40°C a částečné náplni		37/43 l/cyklus
Zbytková vlhkost při standardních 60°C a plné náplni		53 %
Zbytková vlhkost při standardních 60°C a částečné náplni		53 %
Zbytková vlhkost při standardních 40°C a částečné náplni		53 %
Hlučnost při praní		63 dB (A)
Hlučnost při odstředování		78 dB (A)



### Upozornění!

- Nastavení programu pro testování v souladu s platnou normou EN 60456.
- Při použití testovaných programů perte uvedené množství prádla s maximální rychlostí odstředování.
- Skutečné parametry budou záviset na tom, jak se spotřebič používá, a mohou se od parametrů ve výše uvedené tabulce lišit.
- Pračka pro domácnost je vybavena řízením spotřeby energie. Doba ponechání v zapnutém režimu je kratší než 1 minuta.
- Emise hluku během praní a odstředování při standardním pracím cyklu při plné náplni.

### Poznámky:

- 1 Třída energetické účinnosti je od třídy A (nejvyšší účinnost) po třídu D (nejnižší účinnost).
- 2 Spotřeba energie za rok při 220 standardních pracích cyklech s použitím standardního programu při 60 °C a 40 °C s plnou a částečnou náplní a spotřeba v energeticky úsporných režimech. Skutečná spotřeba energie bude záviset na způsobu, jakým je spotřebič používán.
- 3 Spotřeba vody za rok při 220 standardních pracích cyklech pro standardní program při 60 °C a 40 °C při plné a částečné náplni. Skutečná spotřeba vody bude záviset na způsobu, jakým je spotřebič používán.
- 4 Třída účinnosti sušení odstředěním od třídy G (nejméně účinná) po třídu A (nejúčinnější).
- 5 Standardní program na 60 °C a standardní program na 40 °C jsou standardními pracími programy. Tyto programy jsou vhodné k praní běžně ušpiněného bavlněného prádla a jsou nejúčinnějšími programy z hlediska spotřeby energie a vody pro praní tohoto typu bavlněného prádla. Skutečná teplota vody se může lišit od uvedené teploty pracího cyklu.  
  
Pro různé teploty praní zvolte vhodný typ pracího prostředku, abyste docílili nejlepší prací účinek při nízké spotřebě vody a energie.

**TOSHIBA**