

---

---

EN

---

## Notes

- Please assemble the product strictly according to each step outlined in the instructions.
- The mesh shelf can be mounted in a level or sloping position, you can choose either way based on your preference.
- Wipe the rack dry with a clean cloth for daily maintenance.
- With even distribution of weight, the load capacity of each shelf is 10 kg; this rack is intended for organizing shoes, please do not use for other items.
- During setup, keep all parts out of the reach of children. Small parts may be fatal if swallowed or inhaled.
- 2 plastic parts are included in the package for connecting an additional shoe rack, if you purchased 2 sets, join them together according to the assembly steps; if you purchased 1 set, please save these parts for future use in case you purchase another one.

---

---

DE

---

## Hinweise

- Bitte bauen Sie das Produkt streng nach der Anleitung auf.
- Die Ablagen des Schuhregals lassen sich sowohl eben, als auch schräg anbringen. Sie können nach Ihrem Bedarf die Aufbauart auswählen.
- Für die Reinigung benutzen Sie bitte ein trockenes Tuch zum Abwischen.
- Die max. Belastung jeder Ablage beträgt 10 kg bei gleichmäßiger Gewichtsverteilung. Bitte legen Sie keine anderen Gegenstände außer Schuhen darauf.
- Während der Montage halten Sie Kinder von den Zubehörteilen fern. Diese können beim Verschlucken oder Inhalieren lebensgefährlich sein.
- Im Lieferumfang sind 2 Kunststoffverbindungsstücke zur Erweiterung des Regals enthalten. Beim Kauf von 2 Regalen können Sie sie nach den Montageschritten übereinander stapeln. Beim Kauf von einem Regal bewahren Sie die 2 Kunststoffverbindungsstücke bitte gut auf, sodass Sie sie in der Zukunft auch zur Erweiterung benutzen können, wenn Sie später noch zweites Regal kaufen wollen.

---

---

FR

---

## Notes

- Le produit doit être monté d'après ce mode d'emploi.
- En fonction de votre besoin, les étagères peuvent être assemblées de manière horizontale, ou de manière légèrement inclinée.
- Il est conseillé de nettoyer avec un chiffon sec.
- La charge maximale de chaque étagère est de 10 kg (répartis uniformément), ce produit est conçu spécialement pour les chaussures, il n'est pas conseillé d'y poser d'autres types d'objets.
- Durant le montage, gardez les enfants loin de la zone de travail. Le produit comprend beaucoup de petites pièces, l'inhalation et l'avalage de pièces ont un risque mortel.

- 
- Dans chaque carton de livraison, deux accessoires de fixation en plastique sont fournis pour lier le produit avec un autre du même modèle. Si vous avez deux produits identiques, vous pouvez les empiler selon les étapes de montage. Si vous avez acheté seulement un produit, il est conseillé de garder ces accessoires de fixation pour une utilisation ultérieure au cas où vous achetez un autre produit identique.

---

IT

## Note

- Si consiglia di eseguire l'installazione seguendo le istruzioni passo per passo.
- I ripiani possono essere montati in modo orizzontale o inclinato. Potrete eseguire il montaggio secondo le vostre esigenze personali.
- È possibile pulire il prodotto con un panno asciutto per la manutenzione quotidiana.
- Ogni ripiano è in grado di sostenere un carico uniforme fino a 10 kg. Il prodotto è stato progettato principalmente per riporre le scarpe, non utilizzare per altri oggetti.
- Durante la fase di montaggio, si raccomanda di tenere i bambini a debita distanza, in quanto alcune parti di piccole dimensioni, come le viti, potrebbero essere ingoiate con conseguenze dannose per la salute.
- Nella confezione ci sono due giunti di plastica in più per poter impilare il mobile su un altro stesso modello, seguire le istruzioni che illustrano questo processo. Se ne hai acquistato solo uno, consigliamo di conservare i due giunti per un possibile utilizzo in seguito.

---

ES

## Notas

- Hay que montarlo según las instrucciones paso a paso.
- Se pueden instalar las baldas horizontalmente u oblicuamente. Puede seleccionar la forma de montaje según sus necesidades.
- Al mantenerlo, por favor, utilice un trapo seco para limpiarlo.
- Cada nivel tiene la carga de capacidad de 10 kg; está diseñado especialmente para colocar zapatos, no coloque otros objetos.
- Durante la instalación, mantenga a los niños alejados de los accesorios, si los tragan o inhalan, podría ser fatal.
- Cada empaque contiene 2 accesorios de plástico para unir el mismo zapatero.
- Si ha comprado 2 zapateros, puede apilarlos según las instrucciones. Si ha comprado uno, guárdelo bien para evitar que no pueda apilar en el futuro.

---

NL

## Opmerkingen

- 
- Steek het product in elkaar volgens de stappen in deze handleiding.
  - De mesh plank kan geplaatst worden op een vlak of hellende postie, u kan beide kiezen gebaseerd op uw voorkeur.
  - Veeg het rek met een droge doek voor dagelijks onderhoud.
  - Met een even distributie van gewicht, is de laadcapaciteit van elke plank 10 kg; het rek is voorzien voor organiseren van schoenen, gelieve het niet voor andere items te gebruiken.
  - Tijdens het installeren, houdt alle onderdelen uit de buurt van kinderen. Kleine onderdelen kunnen dodelijk zijn indien ingeslikt.
  - 2 plastieke onderdelen zijn voorzien in de verpakking om een additioneel schoenenrek vast te maken, indien u 2 sets hebt gekocht kunt u deze vastmaken. Indien u 1 set hebt gekocht, kunt u deze onderdelen bewaren voor gebruik in de toekomst.

---

SE

## Anteckningar

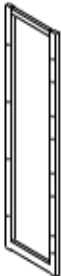





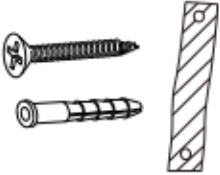
- Var god montera produkten strikt enligt varje steg som beskrivs i instruktionen.
- Näthyllan kan monteras i ett vågrätt eller lutande läge, du kan välja vilket baserat på dina önskemål.
- Torka av stället med en ren trasa för dagligt underhåll.
- Med jämn viktfordelning är lastkapaciteten på varje hylla 10 kg; detta ställ är avsett för att organisera skor, använd det inte för andra artiklar.
- Håll alla delar utom räckhåll för barn under installation. Små delar kan vara livsfarliga om de sväljs eller inandas.
- 2 plastdelar ingår i paketet för anslutning av ytterligare ett skoställ. Om du har köpt 2 uppsättningar kan du sammanfoga dem enligt monteringsstegen. Om du köpt en uppsättning, spara dessa delar för framtida bruk om du köper ytterligare en.

---

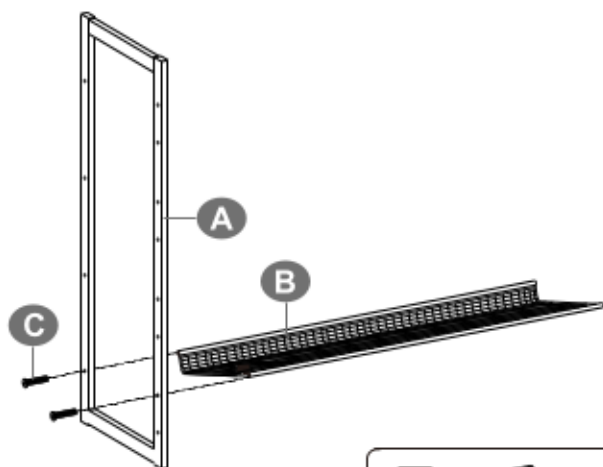
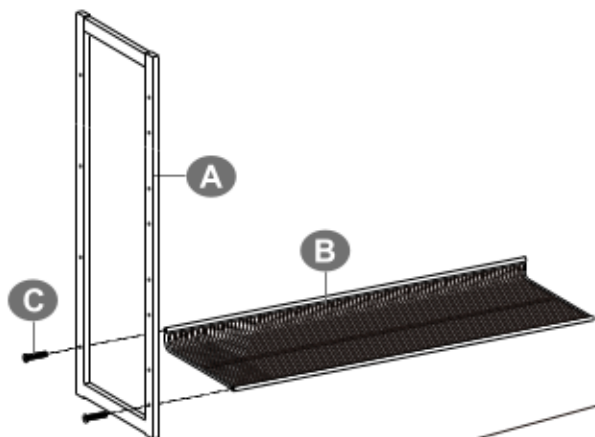
PL

## Zapisy

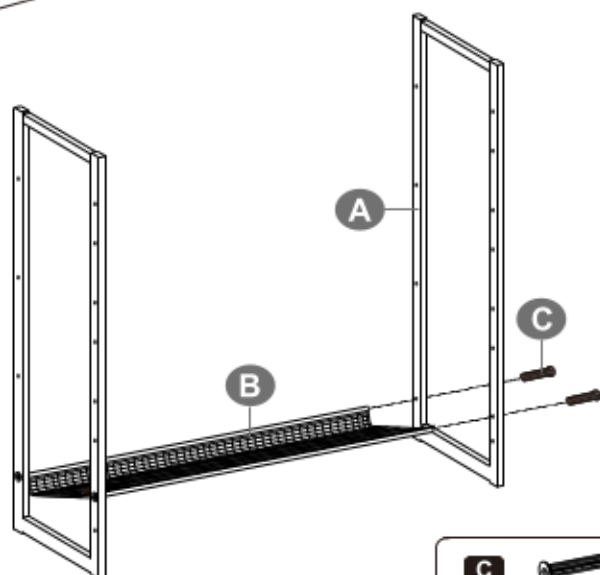
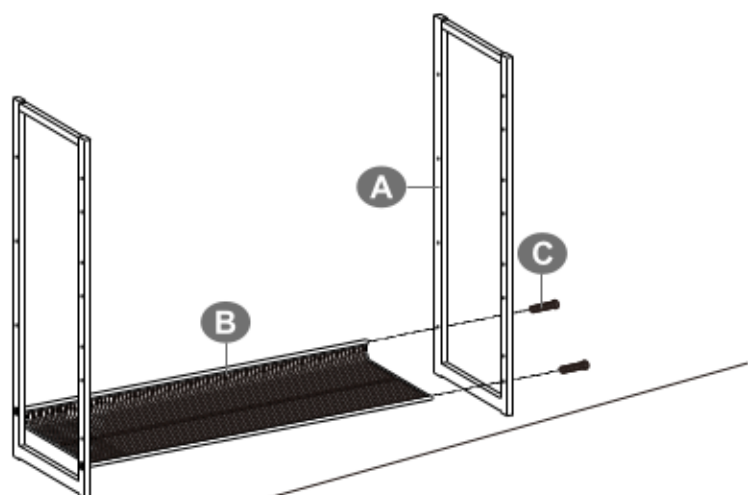
- Proszę złożyć produkt ściśle według każdego kroku opisanego w tej instrukcji.
- Półka siatkowa może zostać zamontowana w pozycji poziomej lub przechylonej, możesz wybrać jedną z nich bazując na swoich preferencjach.
- Przy dziennej konserwacji wycieraj wieszak do sucha za pomocą czystej ściereki.
- Przy równym rozprowadzeniu ciężaru, nośność każdej półki wynosi 10kg; wieszak ten przeznaczony do układania butów, proszę nie wykorzystywać go do innych przedmiotów.
- Podczas ustawiania, trzymać małe części z daleka od zasięgu dzieci. Połknięcie lub wejście w drogi oddechowe małych części może okazać się śmiertelne.
- 2 plastikowe części do podłączenia dodatkowego wieszaka na buty załączone zostały w zestawie, jeśli kupiłeś 2 zestawy, złącz je razem zgodnie z krokami procesu złożenia; jeśli zakupiłeś 1 zestaw, proszę zachować te części na przyszłość na wypadek zakupienia kolejnego.

<p><b>A</b> <span style="float: right;">× 4</span></p> 	<p><b>B</b> <span style="float: right;">× 8</span></p> 	
<p><b>C</b> <span style="float: right;">× 32</span></p> 	<p><b>D</b> <span style="float: right;">× 8</span></p> 	
<p><b>E</b> <span style="float: right;">× 4</span></p> 	<p><b>F</b> <span style="float: right;">× 1</span></p> 	<p><b>G</b> <span style="float: right;">× 2</span></p> 

1



2

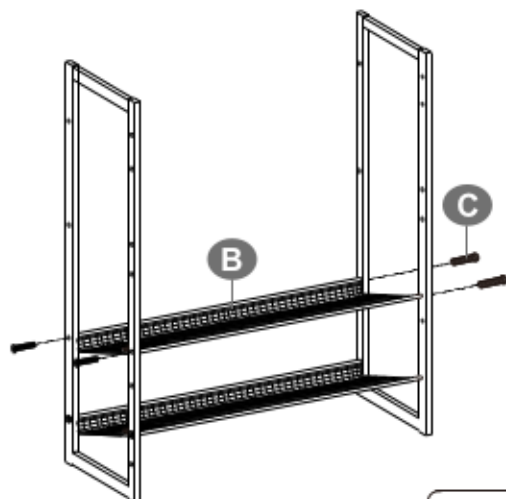
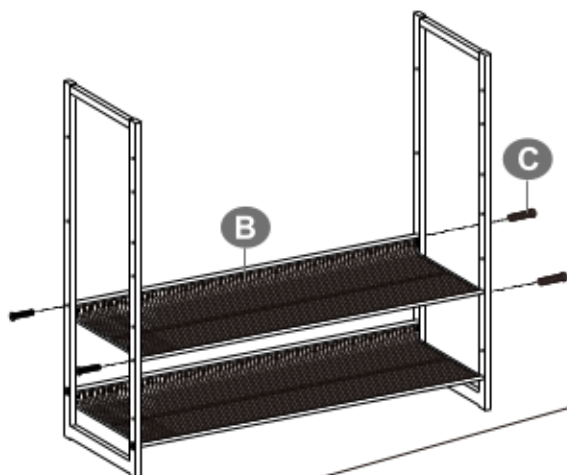


C



2PCS

3



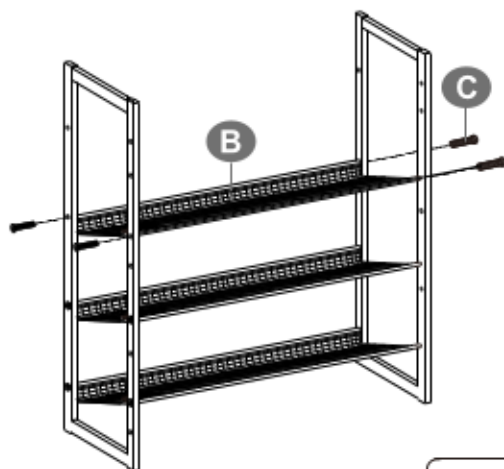
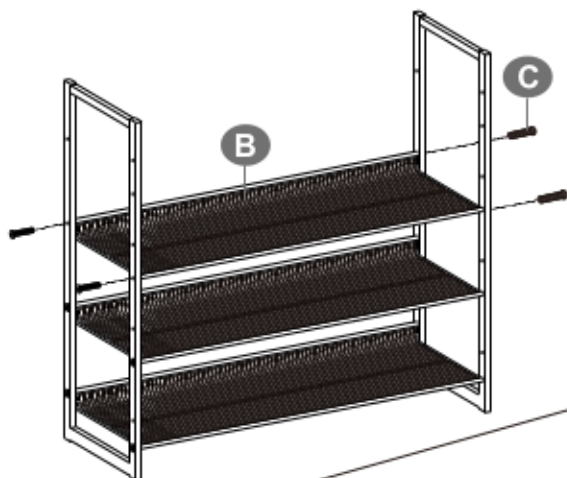
C



4PCS



4

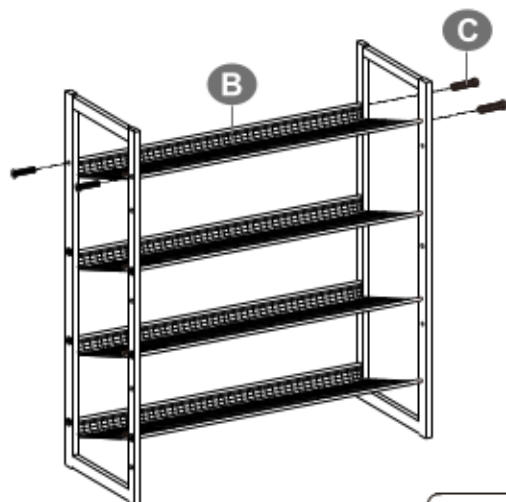
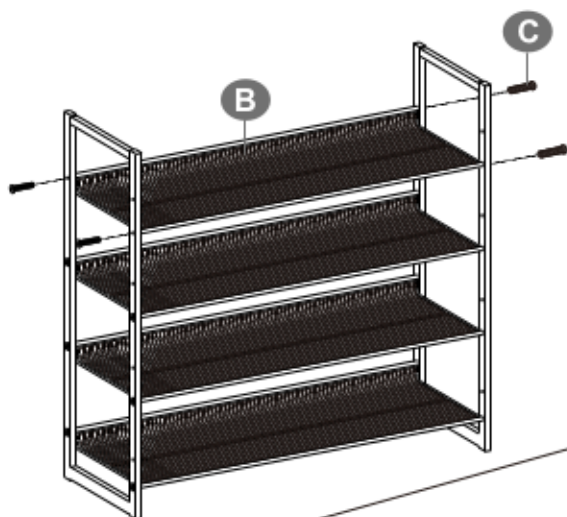


C



4PCS

5

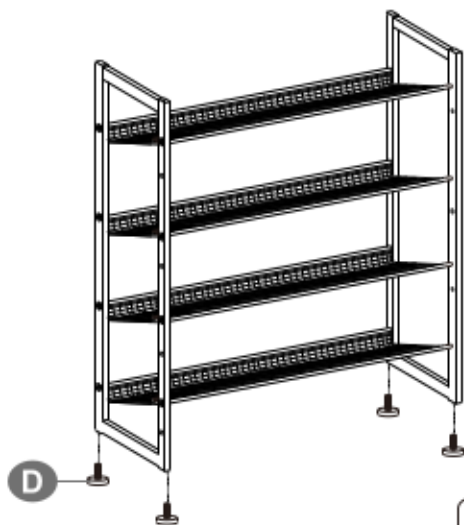
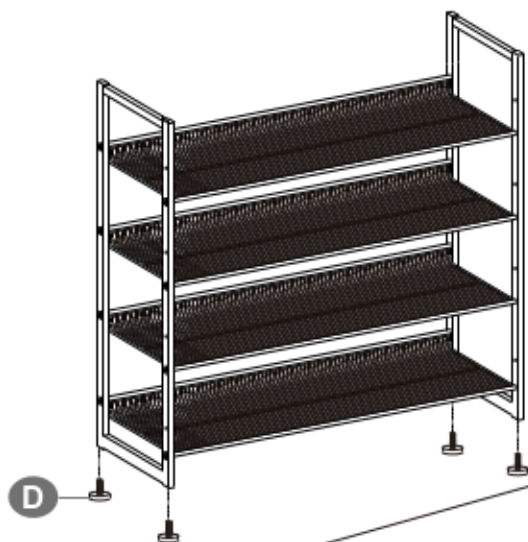


C

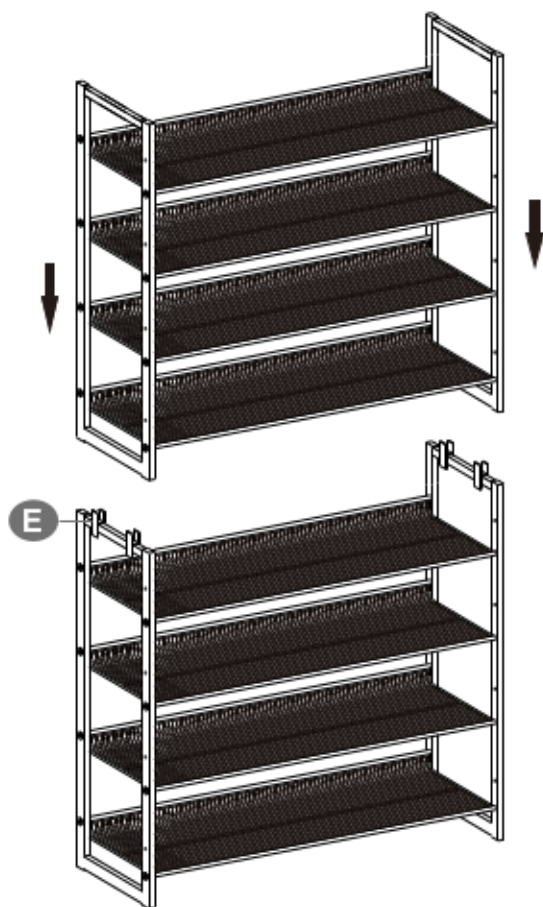


4PCS

6



7



8

