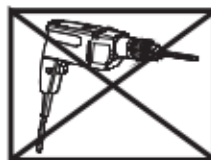


Montageanweisung / Installation instructions / Instruction de montage / Istruzioni di montaggio  
montagehandleiding / Instrukcja montażu / Montaj talimatlar / Osszeszerelési útmutató / Návod k montáži /  
Návod na montáž / Instrucțiune de montaj / Инструкция по монтажу / Montaj talimatina / Monteringsanvisningar  
Upute za montažu / Instrucciones de Montaje / Navodila za montažo



**D** Bitte lesen Sie diese Montageanleitung gut durch, da wir für Fehler, die durch falsche Montage entstehen, keine Haftung übernehmen!

**GB** Please read these installation instructions through carefully as we cannot accept any liability for faults occurring as a result of incorrect installation!

**CZ** Přečtěte si prosím pozorně tento návod k montáži, aby jste předešli chybám vzniklých špatnou montáží, za které neručíme!

**F** Veuillez lire attentivement cette notice de montage, car nous déclinons toute responsabilité en cas d'erreurs découlant d'un montage erroné !

**I** Prego leggere attentamente le istruzioni per il montaggio, poiché decliniamo qualsiasi responsabilità per difetti derivanti da un montaggio errato

**S** Läs monteringsanvisningarna noggrant. Vi avsåger oss allt ansvar för defekter som uppstår p.g.a. felaktig montering.

**HR** Pažljivo pročitajte upute za montažu, jer otklanjamo svaku odgovornost za pogreške nastale uslijed pogrešne montaže.

**SLO** Prosimo, da pozorno preberete navodila za montažo, saj zavračamo vsakršno odgovornost za napake, ki bi nastale zaradi napačne montaže.

**NL** Leest u alstublieft deze montagehandleiding goed door, voor fouten door verkeerde montage zijn wij niet verantwoordelijk.

**PL** Proszę uważnie zapoznać się z instrukcją montażu, ponieważ nie ponosimy odpowiedzialności za niewłaściwy montaż.

**HU** Kérjük, olvassa el figyelmesen ezt az összeszerelési útmutatót, mert a helytelen összeszerelésből a dódó hibáért nem vállalunk felelősséget!

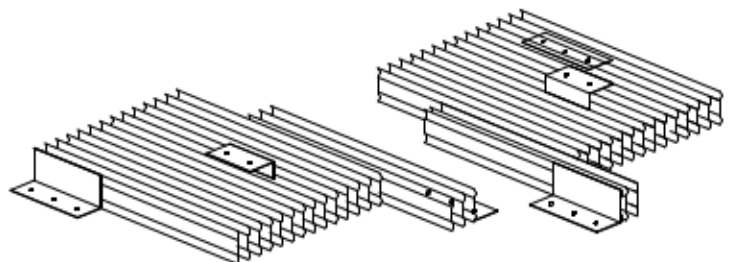
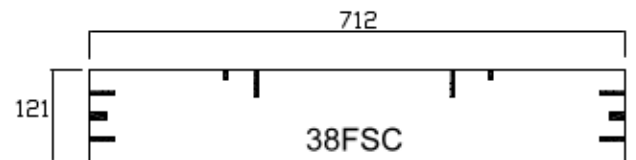
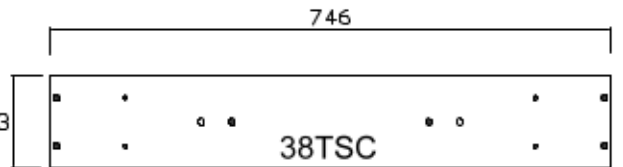
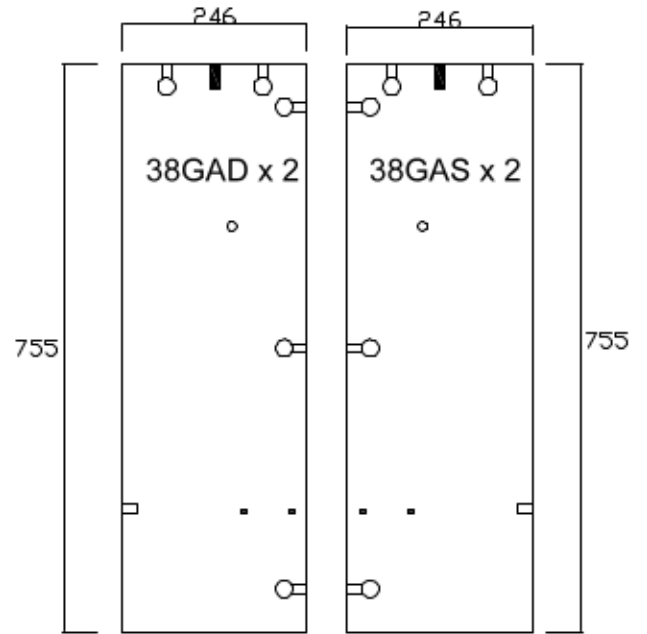
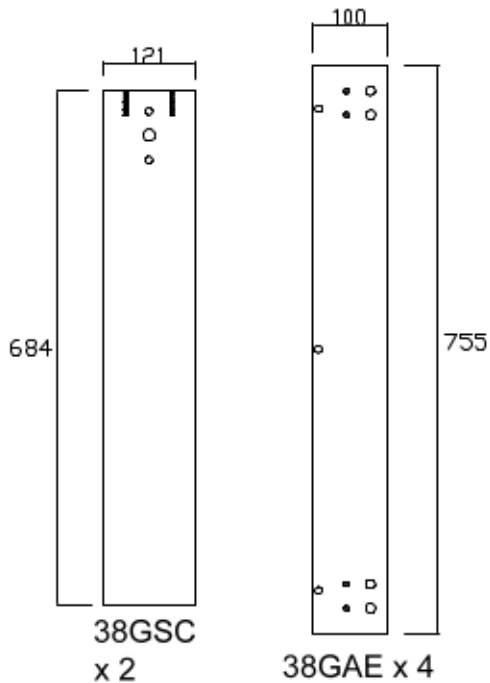
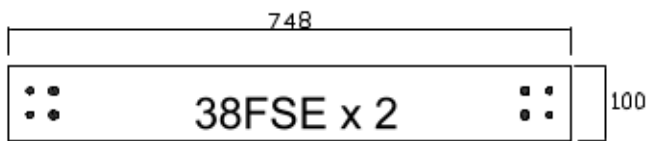
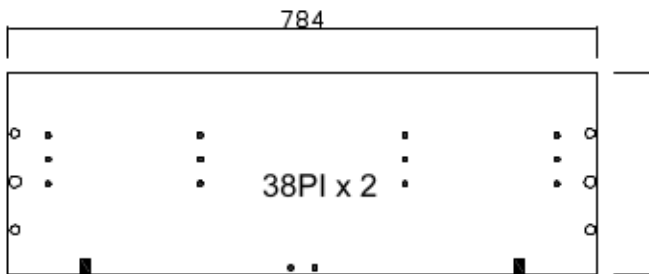
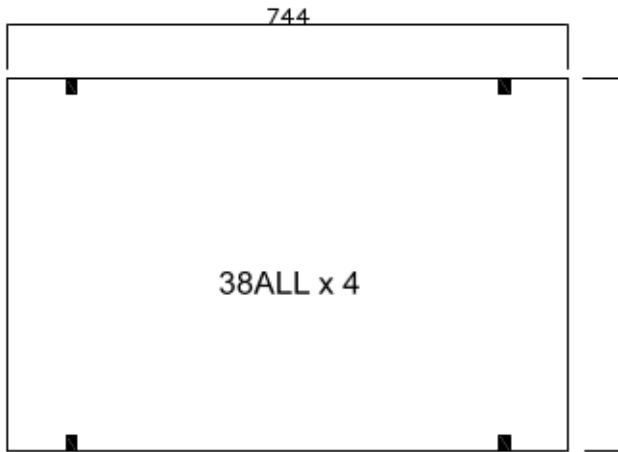
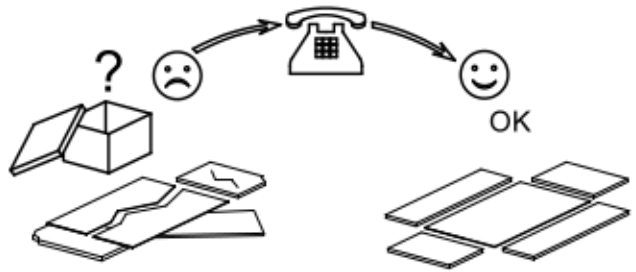
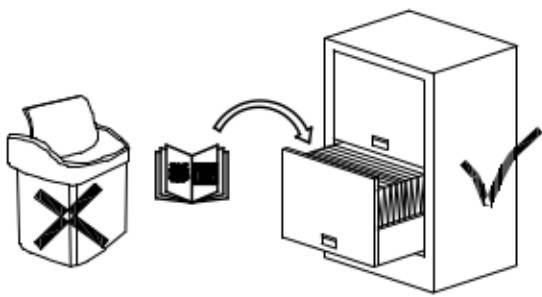
**SK** Prosíme, dobre prečítajte si tento návod na montáž, pretože nepreberáme žiadne ručenie za chyby, ktoré vzniknú na základe chybnej montáže!

**RO** Vă rugăm să citiți cu atenție aceste instrucțiuni de montaj deoarece nu preluăm garanția pentru defecte ce apar datorită unui montaj incorect!

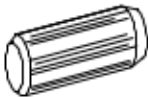








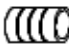

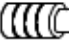





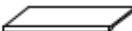

**RUS** Пожалуйста, внимательно ознакомьтесь с данной инструкцией по монтажу, поскольку мы не несем ответственности за ошибки, причиной которых является неправильный монтаж.

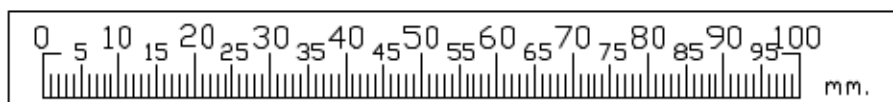
**TU** İlkonce kullanma klavuzunu iyi okuyun, yalnız montaj yapmanız bunun sorumlusu biz degiliz.

**E** Se ruega leer con atención las instrucciones de montaje debido a que declinamos cualquier responsabilidad por defectos derivados de un montaje erróneo




**SERVICEKARTE-SPAREPARTS LIST-CARTE SERVICE-SCHEDA DI SERVIZIO  
SERVICEKAART-SERVISNI KARTA-HIZMET KARTI-**

B	 8x30 mm.	x8	L315	 3x15 mm.	x4
BUS		x8	L416	 4x16 mm.	x16
CH		x12	L430	 4x30 mm.	x8
C	 ∅16 mm.	x20	GNC		x1
D1		x20	SPF		x12
T620	 6x20 mm.	x8	SPM		x12
P13	 ∅13 mm.	x30	T412	 4x12 mm.	x4
P17	 ∅17 mm.	x20	T416	 4 ma X 16 mm.	x4
V7X60	 7x60 mm.	x10	S10		x2
			TR		x2



1

B  8x30 mm.

x4

V7X60  7x60 mm.

x10

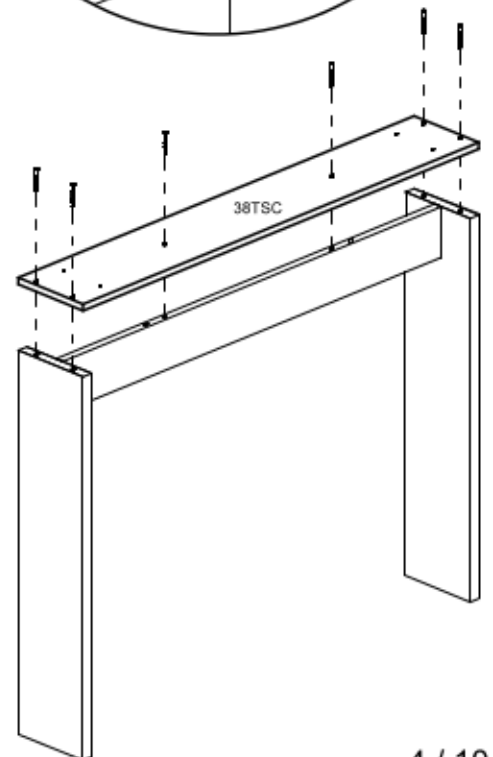
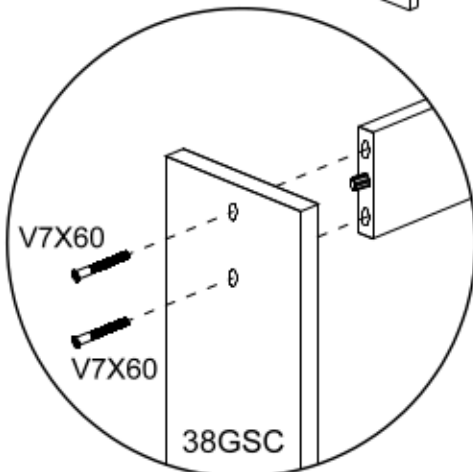
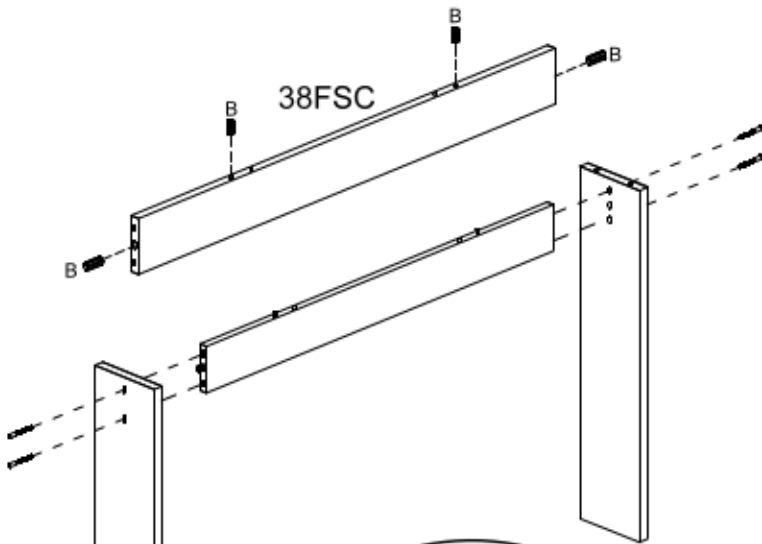
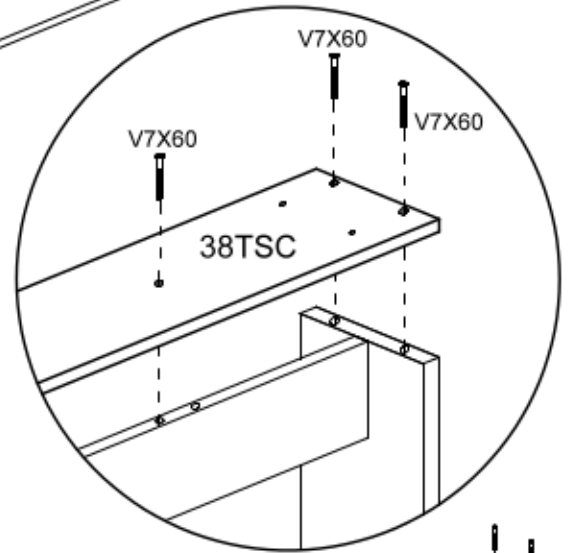
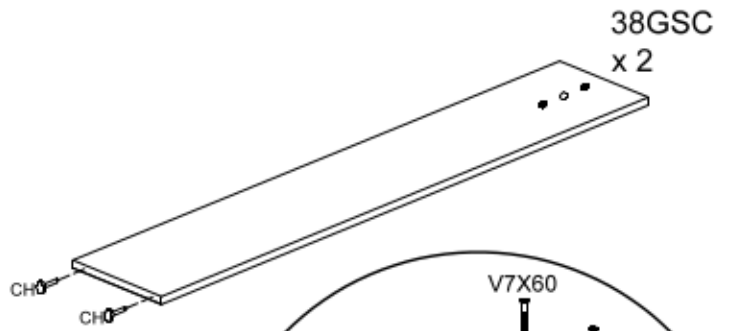
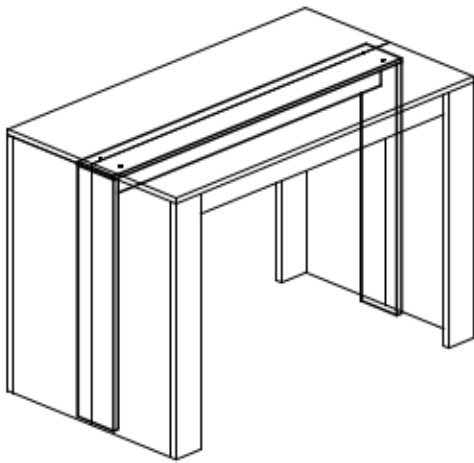
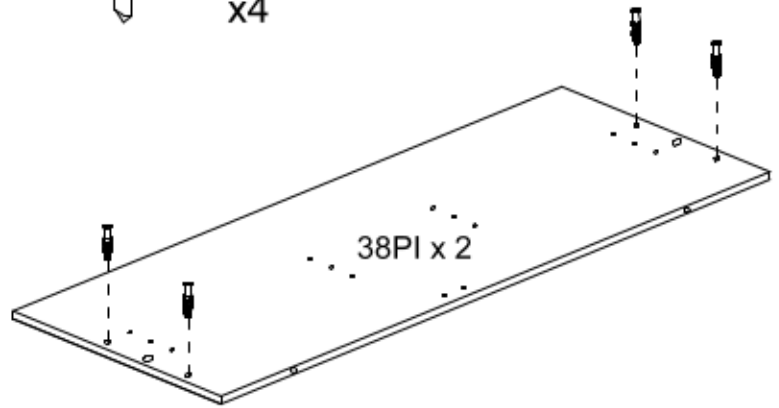
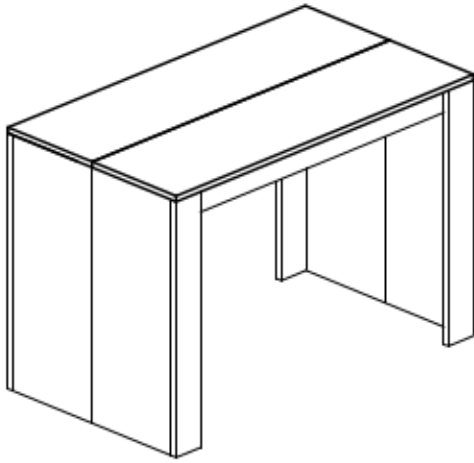
D1



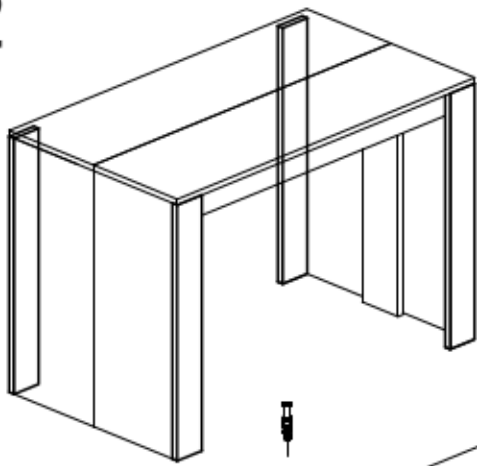
x8







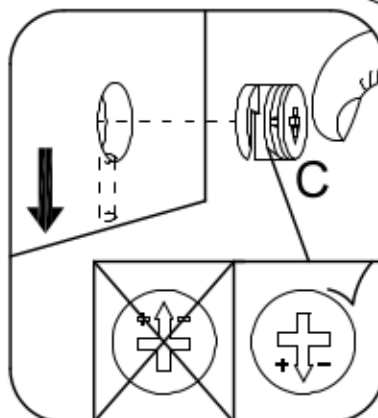
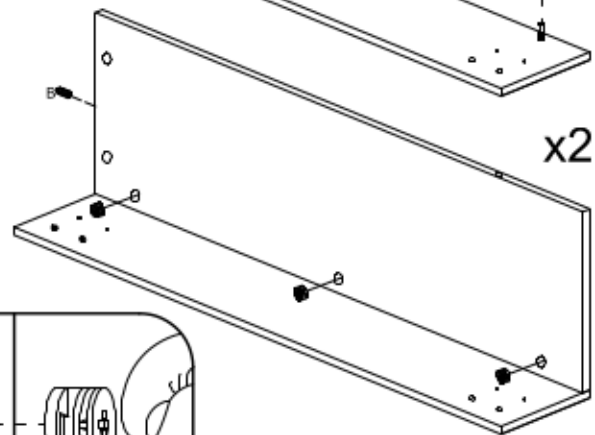
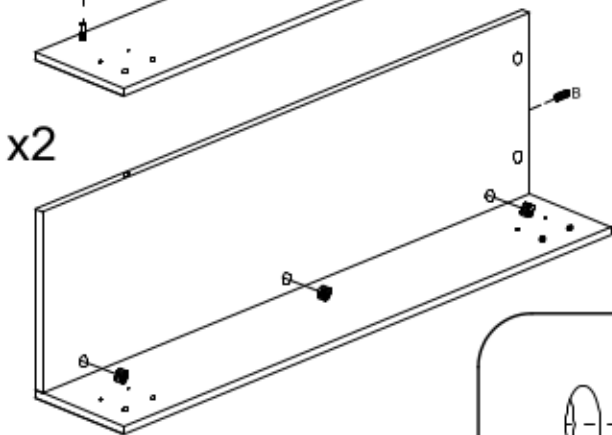
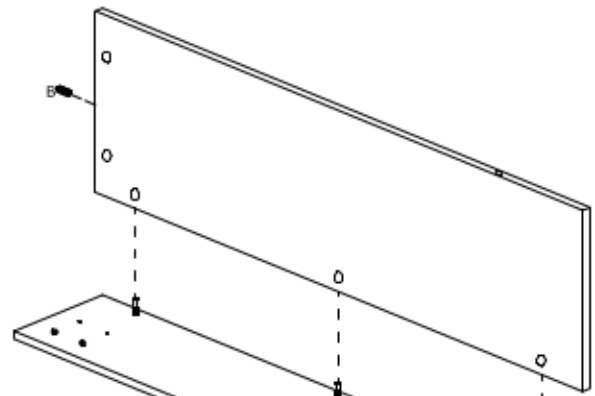
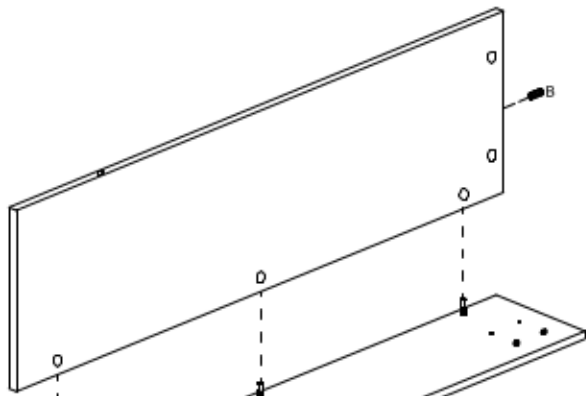
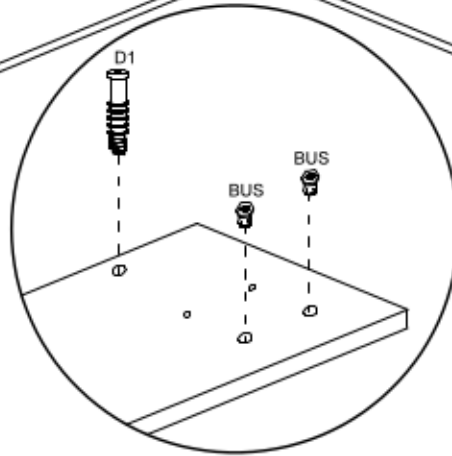
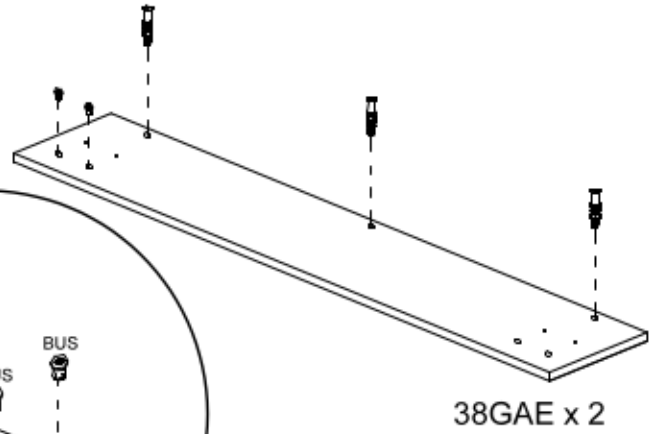
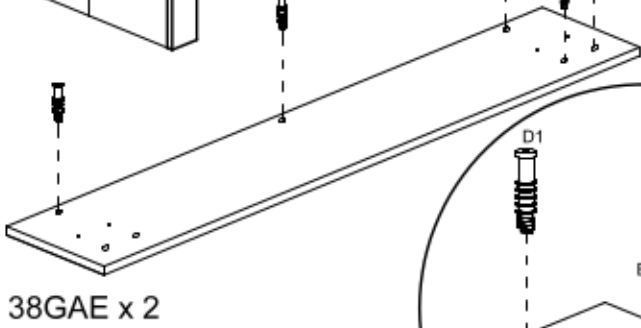
x4



2



- B  6x30 mm. x4
- D1  x12
- C   $\varnothing 16$  mm. x12
- BUS  x8



3

L430



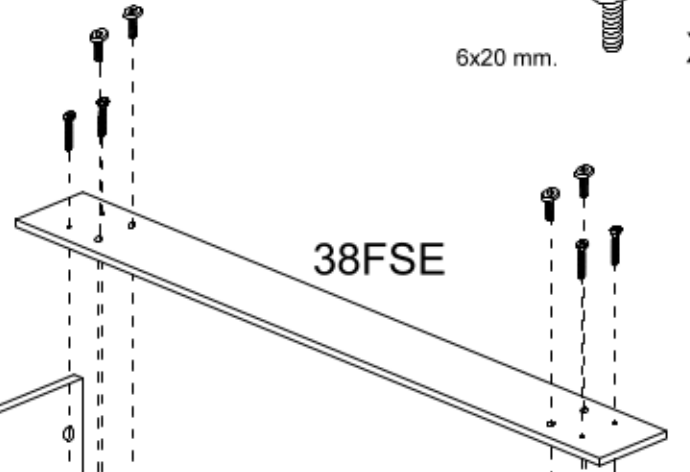
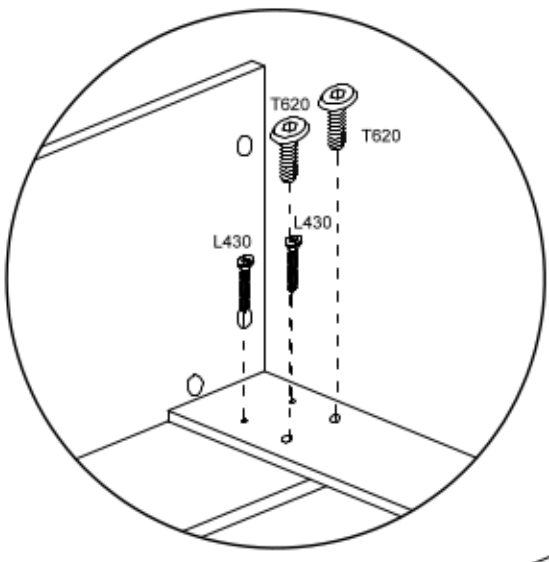
4x30 mm. X8

T620

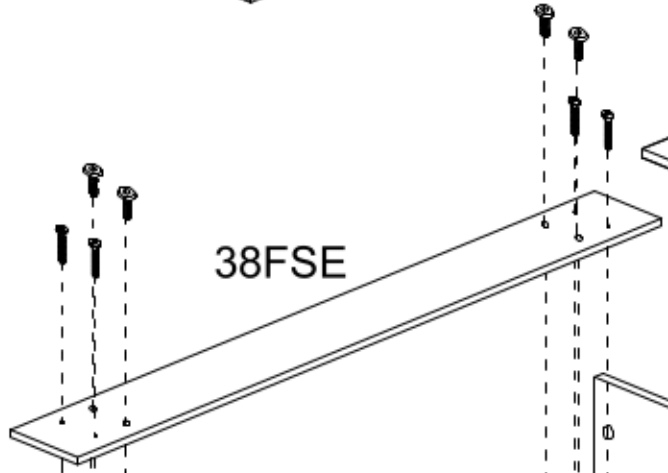
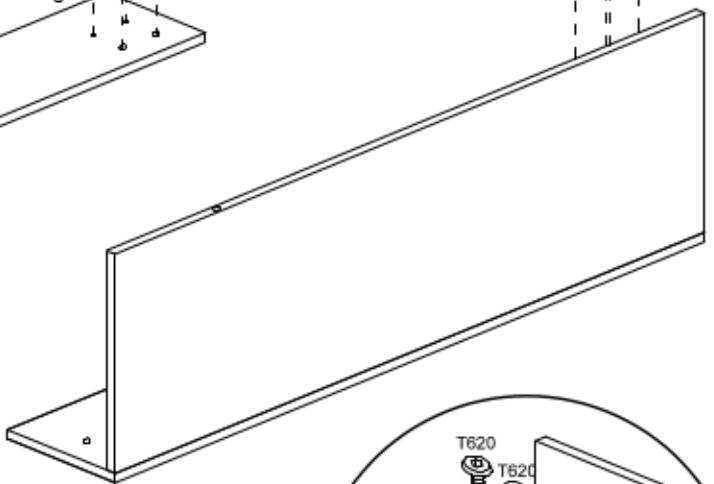
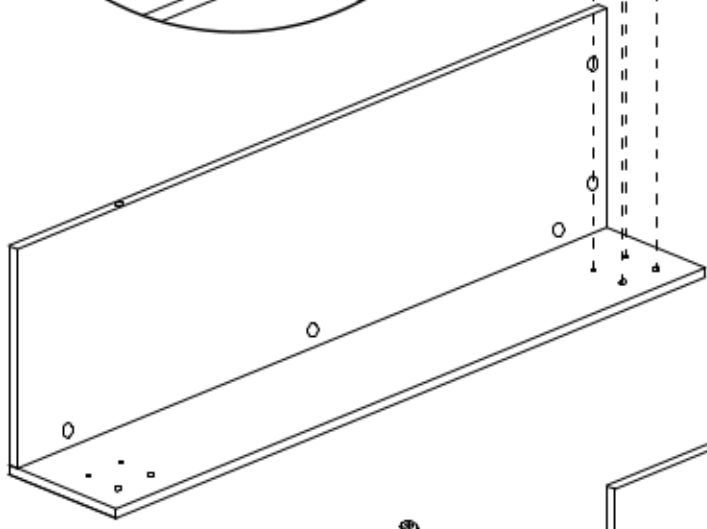


6x20 mm.

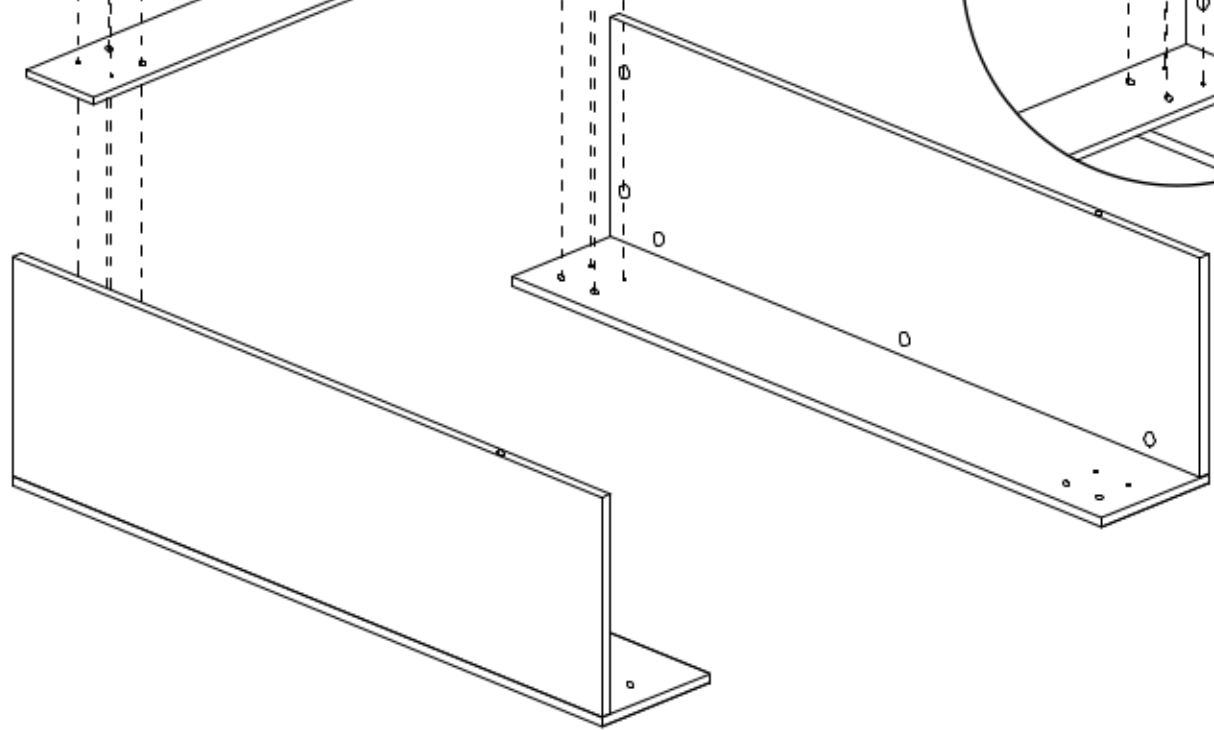
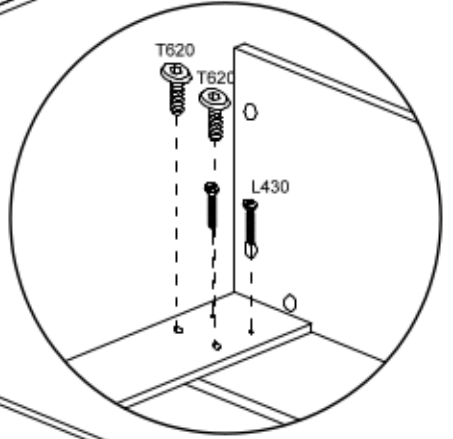
X8



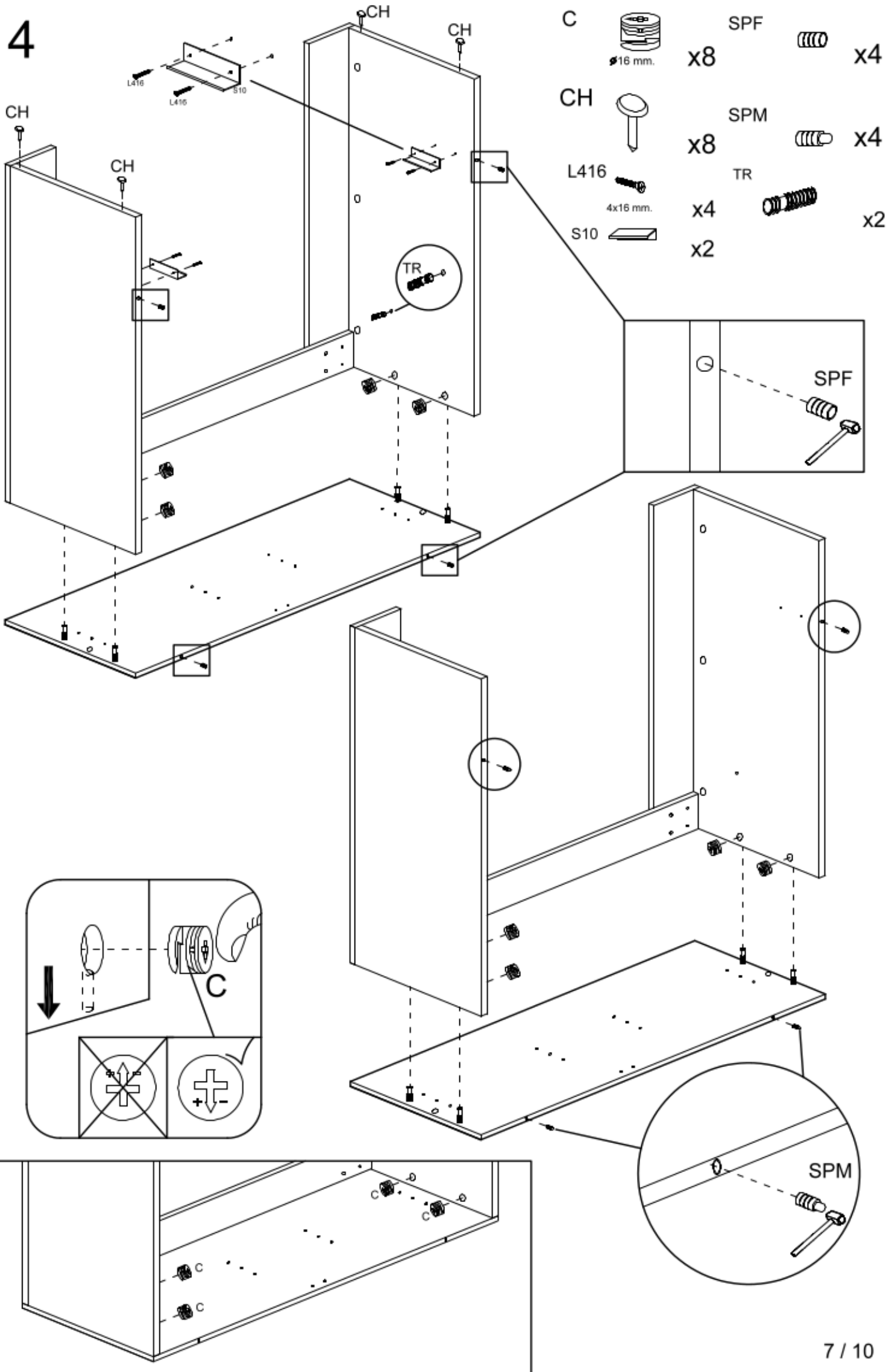
38FSE



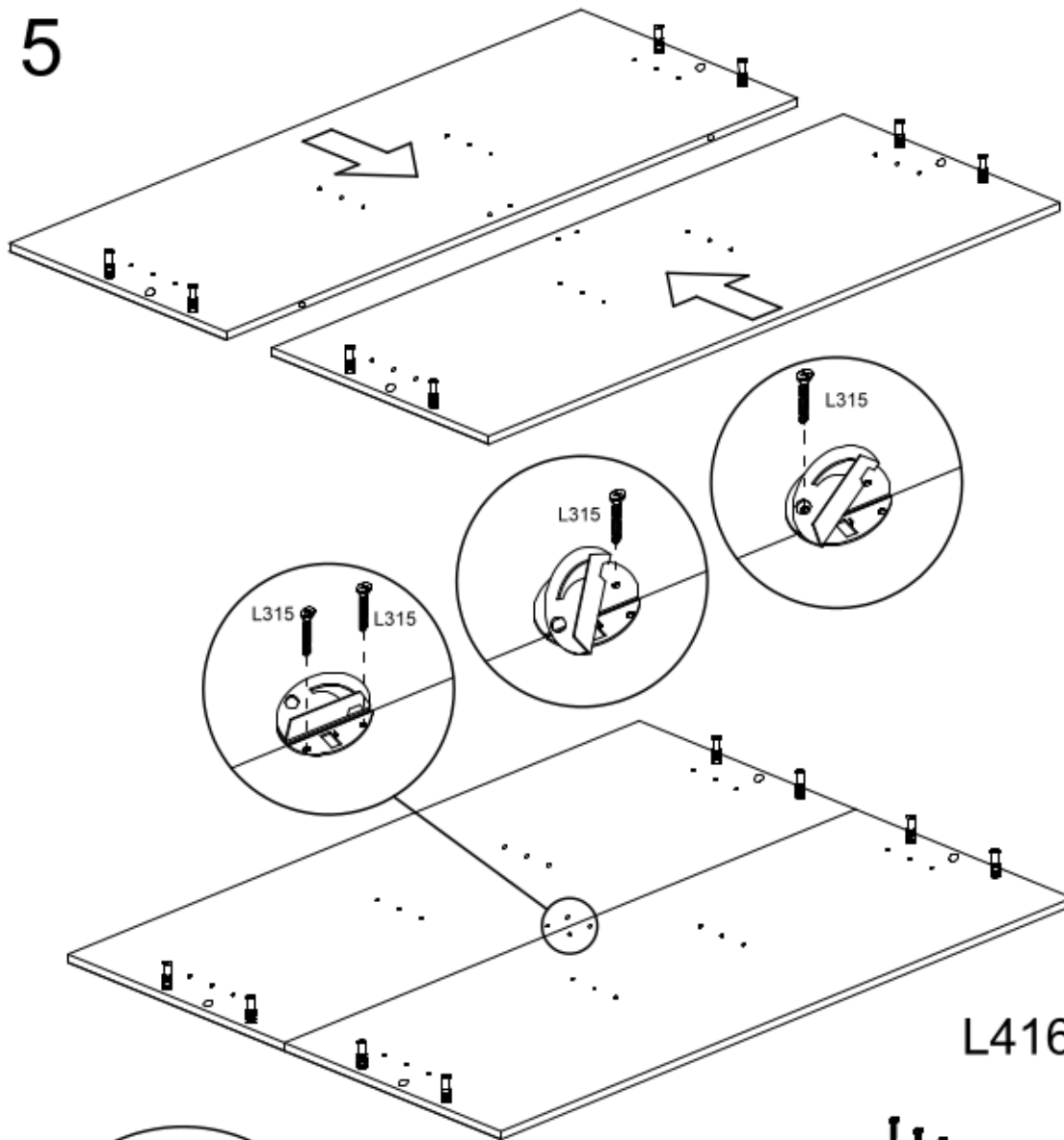
38FSE



# 4

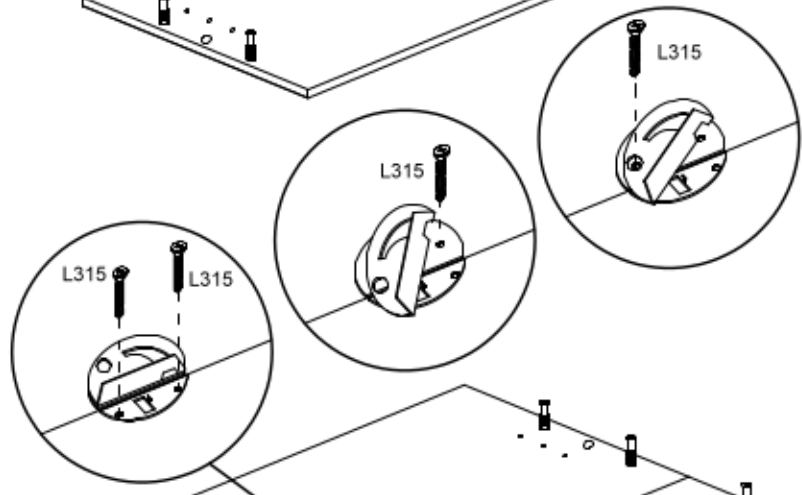


5

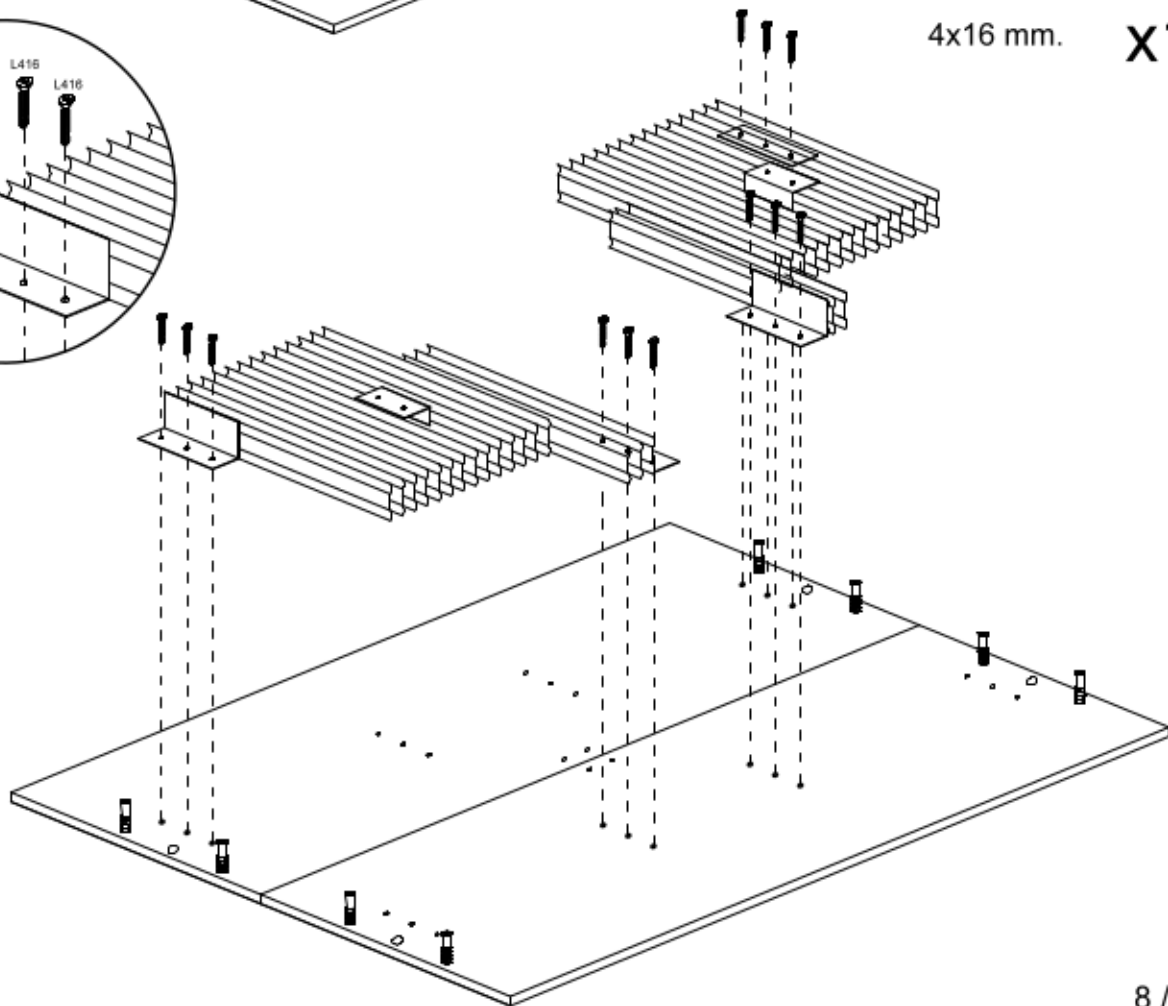
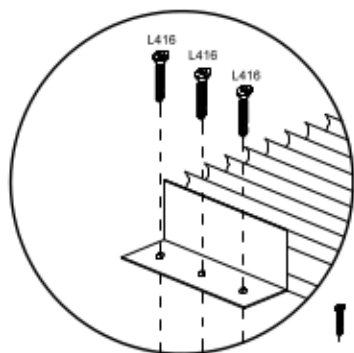


L315  3x15 mm. x4

GNC  x1

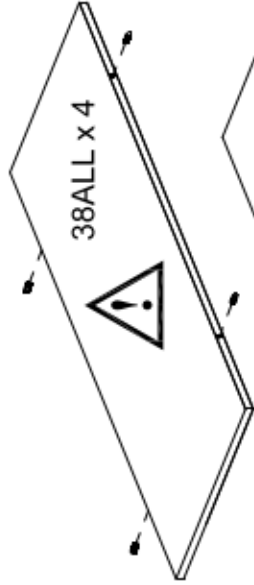
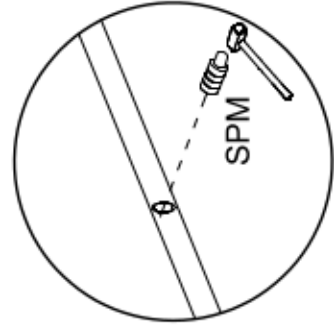
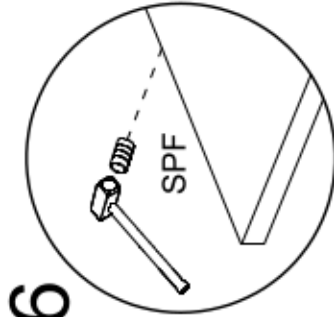


L416  4x16 mm. x12





6



SPF



X8

T412



X4

4x12 mm.

SPM



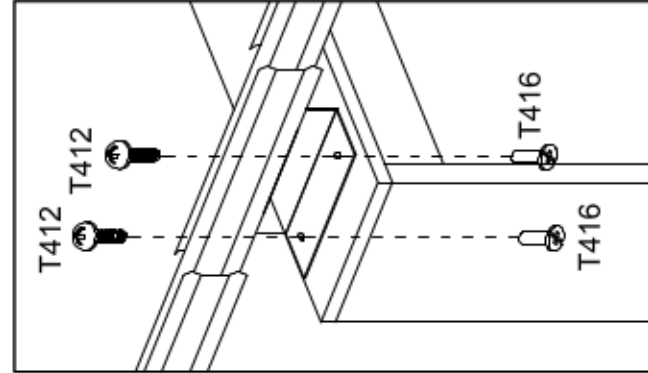
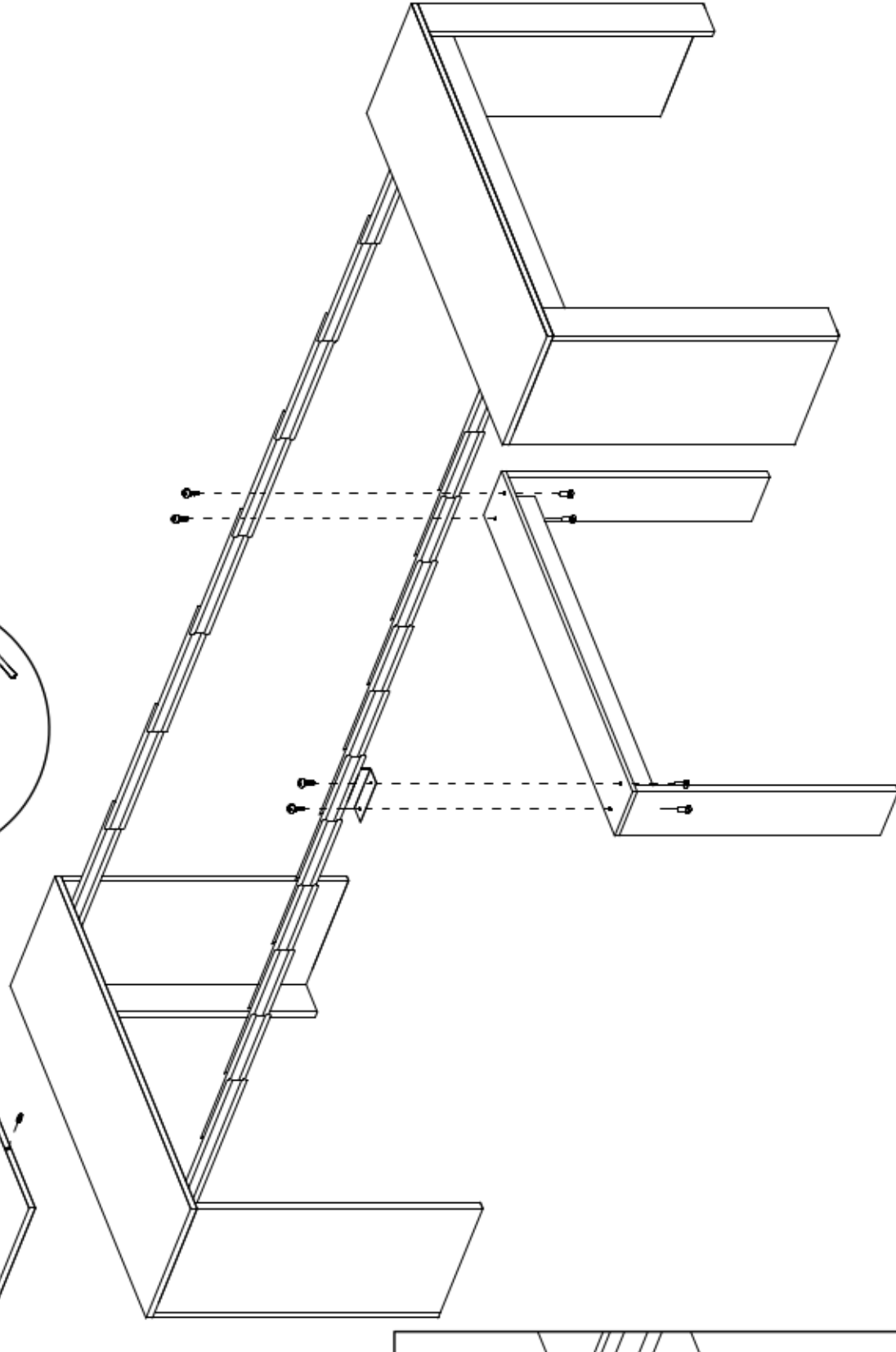
X8

T416



X4

4 ma X 16 mm.



7

P17  
Ø17 mm.

x28

P13  
Ø13 mm.

x22

