





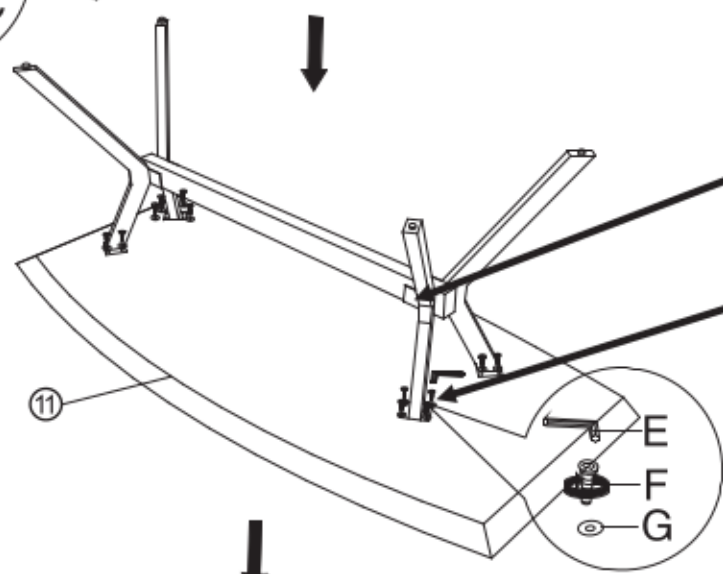
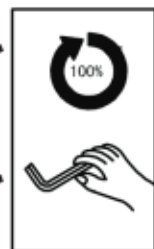
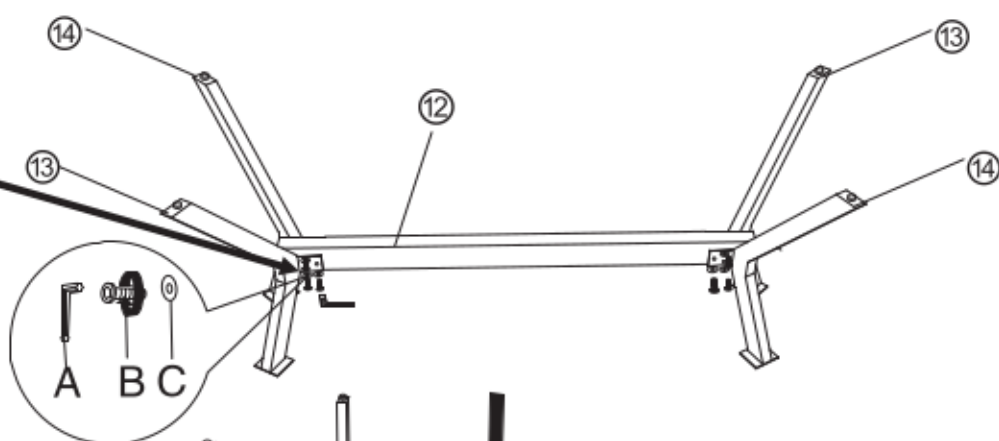
 ⑪ × 1	 ⑫ × 1	 ⑬ × 2	 ⑭ × 2
 A(5#) × 1	 B(M8 × 20MM) × 28	 C(8 × 18MM) × 28			



- (D) Bitte achten Sie darauf, die Schrauben erst nach kompletter Montage des Tisches fest anzuziehen.
- (EN) Please make sure to only tighten the screws after the table is completely assembled.
- (FR) Ne serrer les vis qu'après que la table est entièrement montée.
- (NL) Gelieve erop te letten dat u de schroeven pas na de voltooid montage van de tafel strak aanspant.
- (SK) Dbajte na to, aby sa skrutky pevne utahli až po kompletnej montáži stola.
- (SV) Dra först åt skruvarna ordentligt efter att bordet har monterats komplett.

- (DA) Sørg for, at skruerne først spændes helt, når bordet er færdigmonteret.
- (ES) Apriete los tornillos sólo cuando el montaje de la mesa se haya completado.
- (HR) Vijkezategniteteknakonizvrenemontažestola.
- (PL) Należy zwrócić uwagę na to, by po zakończeniu montażu stołu mocno dokręcić śruby.
- (SL) Vijake trdno privijte ele, ko je montaža mize v celot zaključena.
- (IT) Avvitare a fondo le viti soltanto a montaggio completato del tavolo.