



**CZ** Pračka / Návod k obsluze








**RWF2473A**

## Děkujeme, že jste si vybrali tento výrobek.

Tento návod k obsluze obsahuje důležité bezpečnostní informace a pokyny týkající se provozu a údržby Vašeho spotřebiče.

Před prvním použitím spotřebiče si pozorně přečtěte tento návod k obsluze a uschovejte jej pro případné použití v budoucnu.

Ikona	Typ	Význam
	<b>VAROVÁNÍ</b>	Nebezpečí vážného zranění nebo smrti
	<b>NEBEZPEČÍ ÚRAZU ELEKTRICKÝM PROUDEM</b>	Nebezpečné napětí
	<b>POŽÁR</b>	Varování; Nebezpečí požáru / hořlavý materiál
	<b>POZOR</b>	Nebezpečí úrazu nebo poškození majetku
	<b>DŮLEŽITÁ POZNÁMKA</b>	Správný provoz systému

# OBSAH

<b>1.BEZPEČNOSTNÍ POKYNY .....</b>	<b>1</b>
1.1 Obecná bezpečnostní varování.....	2
1.2 Během provozu .....	6
1.3 Balení a životní prostředí.....	7
1.4 Informace o úsporách.....	8
<b>2.TECHNICKÉ SPECIFIKACE .....</b>	<b>9</b>
2.1 Popis spotřebiče.....	9
2.2 Technické informace.....	9
<b>3.INSTALACE .....</b>	<b>10</b>
3.1 Odstranění přepravních šroubů.....	10
3.2 Nastavení nožek / nastavení nastavitelných zarážek.....	10
3.3 Připojení k elektrické síti.....	10
3.4 Hadice pro přívod vody.....	11
3.5 Zapojení odtoku vody .....	11
<b>4.PŘEHLED OVLÁDACÍHO PANELU.....</b>	<b>12</b>
4.1 Příhrádka na prací prášek .....	12
4.2 Oddíly .....	12
4.3 Volič programu.....	13
4.4 Elektronický displej.....	13
<b>5.POUŽITÍ PRAČKY .....</b>	<b>14</b>
5.1 Příprava prádla .....	14
5.2 Vložení prádla do pračky.....	14
5.3 Přidání pracího prostředku do pračky.....	15
5.4 Obsluha pračky.....	15
5.5 Výběr programu.....	15
5.6 Systém detekce poloviční náplně .....	15
5.7 Doplnkové funkce .....	16
5.8 Dětská pojistka .....	18
5.9 Zrušení programu .....	19
5.10 Konec programu .....	19
<b>6.TABULKA PROGRAMŮ .....</b>	<b>20</b>
<b>7.ČIŠTĚNÍ A ÚDRŽBA.....</b>	<b>22</b>
7.1 Varování .....	22
7.2 Filtry na přívodu vody .....	22
7.4 Příhrádka na prací prášek .....	23
<b>8.Tělo / buben .....</b>	<b>24</b>
<b>9.ŘEŠENÍ PROBLÉMŮ.....</b>	<b>25</b>
<b>10.AUTOMATICKÁ UPOZORNĚNÍ NA ZÁVADU A CO JE TŘEBA UDELAT .....</b>	<b>26</b>
<b>11.POPIS ENERGETICKÉHO ŠTÍTKU A ÚSPORA ENERGIE.....</b>	<b>27</b>

# 1. BEZPEČNOSTNÍ POKYNY

Provozní napětí/frekvence	220 - 240 V~/50Hz
Celkový proud (A)	10
Tlak vody (Mpa)	Maximální 1 Mpa / Minimální 0,1 Mpa
Celkový výkon (W)	2100
Maximální kapacita praní (suché prádlo) (kg)	7

- Pračku neinstalujte na koberec nebo podložku, která by bránila větrání základny.
- Tento přístroj nesmí používat osoby (včetně dětí) s omezenými tělesnými, smyslovými nebo mentálními schopnostmi anebo osoby bez příslušných znalostí a zkušeností, pokud se nenachází pod dohledem anebo nebyly poučeny o užívání tohoto spotřebiče osobou, která odpovídá za jejich bezpečnost.
- Děti mladší 3 let se musí nacházet v bezpečné vzdálenosti od spotřebiče, pokud nejsou pod neustálým dohledem.
- V případě poškození napájecího kabelu kontaktujte nejbližší autorizovaný servis a požádejte o jeho výměnu.
- Při připojování přívodu vody k Vaší pračce používejte pouze novou přívodní hadici na vodu, která je dodávána s pračkou. Nikdy nepoužívejte staré, použité nebo poškozené přívodní hadice.
- Děti si se spotřebičem nesmí hrát. Čištění a údržba nesmí být prováděny dětmi bez dohledu dospělé osoby.

**POZNÁMKA:** V případě, že chcete mít tento návod k obsluze v elektronické podobě, můžete ho získat na stránkách ROMO: [www.romocr.cz](http://www.romocr.cz).

**Pozorně si přečtěte tento návod k obsluze.**

**Pračka je určena pouze pro domácí použití. Komerční použití má za následek zrušení záruky.**



**Tento návod k obsluze byl vytvořen pro více než jeden model, proto Váš spotřebič nemusí mít některé z popsaných funkcí. Z tohoto důvodu je důležité při čtení návodu k použití věnovat zvláštní pozornost jakýmkoli obrázkům.**

## **1.1 Obecná bezpečnostní varování**

- Nezbytná okolní teplota pro provoz Vaší pračky je 15 – 25 °C.
- Pokud teplota klesne pod 0 °C, hadice mohou prasknout nebo elektronická karta nemusí fungovat správně.
- Ujistěte se, že prádlo vložené do pračky neobsahuje cizí předměty, jako jsou hřebíky, jehly, zapalovače a mince.
- **Doporučuje se, abyste pro své první praní zvolili program 90° Bavlna bez prádla a polovinu přihrádky II na prací prostředek naplnili vhodným pracím prostředkem.**
- Špína se může hromadit na pracím prostředku a změkčovačích dlouhodobě vystavených vzduchu. Změkčovač nebo prací prostředek vložte do přihrádky pouze na začátku každého praní.

- Pokud pračku delší dobu nepoužíváte, odpojte ji od elektrické sítě a zavřete přívod vody. Doporučujeme také nechat dvířka otevřená, abyste zabránili hromadění vlhkosti uvnitř pračky.
  - V důsledku kontroly kvality během výroby může v pračce zůstat trochu vody. To neovlivní provoz pračky.
  - Obal spotřebiče může být nebezpečný pro děti. Nedovolte dětem hrát si s obaly nebo malými částmi z pračky.
  - Obaly uložte na místo, kde na ně děti nemohou dosáhnout, nebo je zlikvidujte vhodným způsobem.
  - Programy s předpírkou používejte pouze na velmi znečištěné prádlo.
- ⚠ Nikdy neotevírejte přihrádku na prací prostředek, když je spotřebič v provozu.
- V případě poruchy odpojte spotřebič od elektrické sítě a zavřete přívod vody. Nepokoušejte se provádět žádné opravy. Vždy kontaktujte autorizovaného servisního technika.
  - Nepřekračujte maximální náplň pracího programu, který jste zvolili.
- ⚠ Nikdy neotevírejte dvířka, když je pračka v provozu.
- Praní prádla obsahujícího mouku může poškodit Vaši pračku.
  - Řiďte se pokyny výrobce ohledně používání aviváže nebo podobných výrobků, které chcete v pračce použít.
  - Ujistěte se, že dvířka Vaší pračky nejsou blokována a lze je plně otevřít.

Nainstalujte spotřebič na místo, které lze plně větrat, a pokud možno s konstantním prouděním vzduchu.

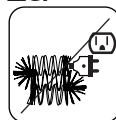
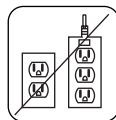
**⚠️ Přečtěte si tato varování. Postupujte podle následujících pokynů, abyste chránili sebe i ostatní před riziky a smrtelnými zraněními.**

## **NEBEZPEČÍ POPÁLENÍ**

**⚠️** Během provozu pračky se nedotýkejte vypouštěcí hadice ani vypuštěné vody. Vysoké teploty představují riziko popálení.

## **⚠️⚡ NEBEZPEČÍ SMRTI ZPŮSOBENÉ ELEKTRICKÝM PROUDEM**

- Nepřipojujte pračku k elektrické síti pomocí prodlužovacího kabelu.
- Nezasunujte poškozenou zástrčku do zásuvky.
- Nikdy nevyjímejte zástrčku ze zásuvky tahem za kabel. Vždy držte zástrčku.
- Nikdy se nedotýkejte napájecího kabelu / zástrčky mokřýma rukama, protože by to mohlo způsobit zkrat nebo úraz elektrickým proudem.
- Nedotýkejte se pračky, pokud máte mokré ruce nebo nohy.
- Poškozený napájecí kabel / vadná zástrčka může způsobit požár nebo úraz elektrickým proudem. Pokud je kabel poškozen, musí být vyměněn pouze kvalifikovaným personálem.



## **Nebezpečí vytopení**

- Před umístěním vypouštěcí hadice do umyvadla zkontrolujte rychlost proudění vody.
- Proveďte nezbytná opatření, abyste zabránili sklouznutí hadice.
- Proud vody může hadici uvolnit, pokud není správně zajištěna. Ujistěte se, že umyvadlový výtok neblokuje špunt.

## **Nebezpečí požáru**

- Ve spotřebiči neskladujte hořlavé kapaliny.
- Obsah síry v odstraňovačích barev může způsobit korozi. V pračce nikdy nepoužívejte materiály na odstraňování barvy.
- Nikdy nepoužívejte výrobky, které obsahují rozpouštědla.
- Ujistěte se, že prádlo vložené do pračky neobsahuje cizí předměty, jako jsou hřebíky, jehly, zapalovače a mince.

## **Nebezpečí požáru a výbuchu**

### **Nebezpečí pádu a zranění**

- Nešplhejte na pračku.
- Ujistěte se, že hadice a kabely nezpůsobují nebezpečí zakopnutí.
- Neotáčejte pračku vzhůru dnem ani na bok.
- Nezvedejte pračku pomocí dvířek nebo přihrádky na prací prostředky.

 **Spotřebič musí být přepravován nejméně 2 osobami.**





## **! Bezpečnost dětí**

- Nenechávejte děti bez dozoru v blízkosti spotřebiče. Děti by mohly ve spotřebiči uvíznout, což by vedlo k riziku smrti.
- Nedovolte dětem, aby se dotýkaly skleněných dvířek, když je spotřebič v provozu. Povrch se stává extrémně horkým a může způsobit poškození kůže.
- Uchovávejte obalový materiál mimo dosah dětí.
- Konzumace pracích prostředků nebo jejich styk s očima mohou mít za následek otravu a podráždění očí. Čisticí materiály uchovávejte mimo dosah dětí.




### **1.2 Během provozu**

- Domácí mazlíčky udržujte v dostatečné vzdálenosti od pračky.
- Před instalací zkontrolujte obal své pračky a jakmile bude balení otevřeno, i její vnější povrch. Nepoužívejte pračku, pokud se zdá být poškozená nebo pokud byl obal otevřen.
- Vaši pračku smí instalovat pouze autorizovaný servisní technik. Instalace jinou osobou než autorizovaným technikem může způsobit zrušení záruky.
- Tento spotřebič mohou používat děti starší 8 let a osoby se sníženými fyzickými, sensorickými nebo mentálními schopnostmi nebo bez dostatku zkušeností a znalostí v případě, že se nacházejí pod dohledem nebo byly seznámeny se správným a bezpečným používáním spotřebiče a chápou rizika s tím spojená. Děti si se spotřebičem nesmí hrát. Čištění a údržba nesmí být prováděny dětmi

bez dohledu dospělé osoby.

- Pračku použijte pouze na prádlo, které bylo výrobcem označeno jako vhodné pro praní v pračce.
- **Než pračku uvedete do provozu, odstraňte ze zadní části pračky 4 přepravní šrouby a pryžové podložky. Pokud šrouby nebudou odstraněny, mohou způsobit silné vibrace, hluk a nesprávnou funkci pračky a způsobit zrušení záruky.**
- Záruka se nevztahuje na škody způsobené vnějšími faktory, například požárem, záplavami a jinými zdroji poškození.
- Tento návod nevyhazujte, uchovejte jej pro budoucí použití a předejte jej dalšímu vlastníkovi.

 **POZNÁMKA:** Technické údaje se mohou lišit podle zakoupeného produktu.

Výměnu pásu smí provést pouze autorizovaný servis.

Používejte pouze originální náhradní řemen.

## 1.3 Balení a životní prostředí

### Odstranění obalů

Obalové materiály chrání pračku před jakýmkoli poškozením, ke kterému může dojít během přepravy. Obalové materiály jsou šetrné k životnímu prostředí, protože jsou recyklovatelné. Použití recyklovaného materiálu snižuje spotřebu surového materiálu a snižuje produkci odpadu.

## 1.4 Informace o úsporách

Několik důležitých informací pro co nejefektivnější využití Vaší pračky:

- Nepřekračujte maximální náplň pracího programu, který jste zvolili. To umožní, aby Vaše pračka pracovala v úsporném režimu.
- Nepoužívejte funkci předpírky pro lehce zašpiněné prádlo. To vám pomůže ušetřit na spotřebované elektřině a vodě.

### CE prohlášení o shodě

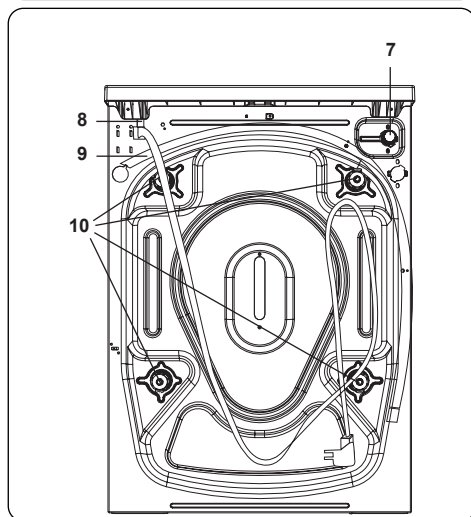
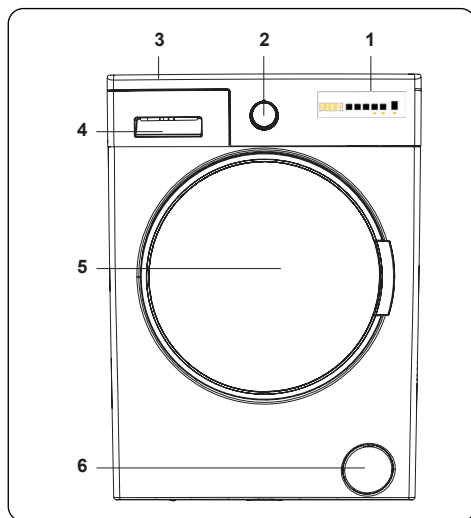
Prohlašujeme, že naše výrobky splňují platné evropské směrnice, rozhodnutí a nařízení a požadavky uvedené v referenčních normách.

### Likvidace vaší staré pračky



Symbol na výrobku nebo na jeho obalu znamená, že s tímto výrobkem nesmí být nakládáno jako s běžným domovním odpadem. Místo toho musí být předán na příslušné sběrné místo pro recyklaci elektrických a elektronických zařízení. Zajištěním správné likvidace tohoto produktu pomůžete zabránit možným negativním důsledkům pro životní prostředí a lidské zdraví, ke kterým by jinak mohlo dojít v důsledku nesprávného nakládání s tímto produktem. Podrobnější informace o recyklaci tohoto produktu Vám poskytne místní městský úřad, služba pro likvidaci domovního odpadu nebo obchod, kde jste produkt zakoupili.

## 2. TECHNICKÉ SPECIFIKACE



### 2.1 Popis spotřebiče

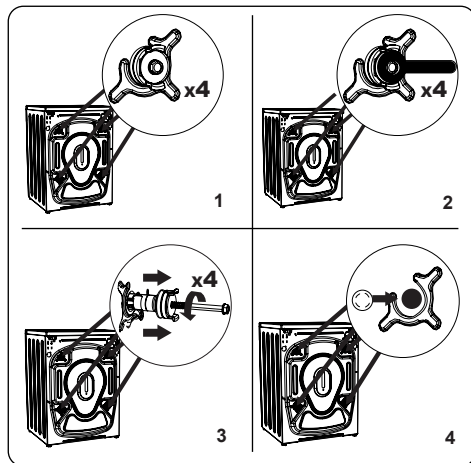
1. Elektronický displej
2. Volič programů
3. Horní kryt
4. Příhrádka na prací prášek
5. Buben
6. Kryt filtru čerpadla
7. Napouštěcí ventil
8. Napájecí kabel
9. Vypouštěcí hadice
10. Přepravní šrouby

### 2.2 Technické údaje

Provozní napětí / frekvence (V / Hz)	220 - 240 V~/50 Hz
Celkový proud (A)	10
Tlak vody (Mpa)	Maximum: 1 Mpa Minimum : 0.1 Mpa
Celkový výkon (W)	2100
Maximální kapacita suchého prádla (kg)	7
Otáčky (ot / min)	1400
Číslo programu	15
Rozměry (mm)	
Výška	845
Šířka	597
Hloubka	497

## 3. INSTALACE

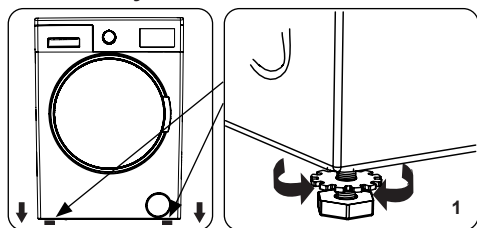
### 3.1 Odstranění přepravních šroubů



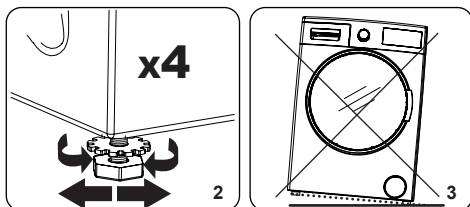
1. Než pračku uvedete do provozu, odstraňte z její zadní části 4 přepravní šrouby a pryžové podložky. Pokud šrouby nebudou odstraněny, mohou způsobit silné vibrace, hluk a nesprávnou funkci pračky a způsobit zrušení záruky.
2. Povolte přepravní šrouby jejich otočením proti směru hodinových ručiček vhodným klíčem.
3. Vyjměte přepravní šrouby přímým vytažením.
4. Vložte plastové záslepky dodané v sáčku s příslušenstvím do otvorů, které zůstaly po odstranění přepravních šroubů. Přepravní šrouby by měly být uchovány pro budoucí použití.

**POZNÁMKA:** Před prvním použitím pračky odstraňte přepravní šrouby. Poruchy vzniklé v důsledku provozu pračky s namontovanými přepravními šrouby jsou mimo rozsah záruky.

### 3.2 Nastavení nožek / nastavení nastavitelných zářezek

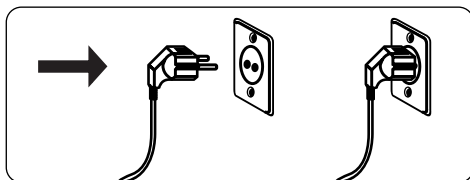


1. Neinstalujte pračku na povrch (např. koberec), který by bránil větrání zespoda.
- Chcete-li zajistit tichý provoz bez vibrací, nainstalujte ji na pevný povrch.
- Pračku můžete vyrovnat pomocí nastavitelných nožek.
- Povolte plastovou pojistnou matici.



2. Chcete-li zvýšit výšku pračky, otočte nožky ve směru hodinových ručiček. Chcete-li snížit výšku pračky, otočte nožky proti směru hodinových ručiček.
- Jakmile je pračka ve vodorovné poloze, utáhněte pojistné matice otáčením ve směru hodinových ručiček.
3. Nikdy nevkládejte pod pračku lepenku, dřevo nebo jiné podobné materiály, aby se vyrovnala.
- Při čištění podlahy, na které je pračka umístěna, dávejte pozor, aby nedošlo k narušení vodorovné polohy pračky.

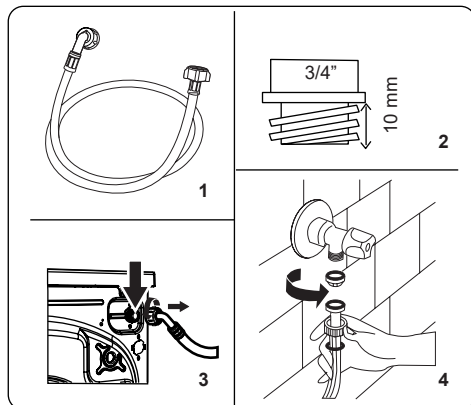
### 3.3 Připojení k elektrické síti



- Pračka vyžaduje síťové napájení 220 – 240 V, 50 Hz.
- Síťový kabel Vaší pračky je vybaven uzemněnou zástrčkou. Tato zástrčka by měla být vždy zasunuta do uzemněné zásuvky 10 A.
- Pokud nemáte vhodnou zásuvku a pojistku, obraťte se na kvalifikovaného elektrikáře.
- Neodpovídáme za škody, které vzniknou v důsledku používání neuzemněných spotřebičů.

**POZNÁMKA:** Provoz pračky s nízkým napětím způsobí zkrácení životnosti a omezení výkonu.

### 3.4 Hadice pro přívod vody



1. V závislosti na specifikacích pračky může být Vaše pračka připojena k přívodu studené vody nebo studené a teplé vody. Hadice s bílým uzávěrem by měla být připojena k přívodu studené vody a hadice s červeným uzávěrem k přívodu horké vody (pokud je k dispozici).

- Aby nedocházelo k úniku vody do spojů, jsou v balení s hadicí dodávány 1 nebo 2 matice (podle specifikace Vaší pračky). Tyto matice nasadíte na konec přívodní hadice, která se připojuje k přívodu vody.

2. Připojte nové přívodní hadice k vodovodnímu kohoutku se závitem  $\frac{3}{4}$ ''.

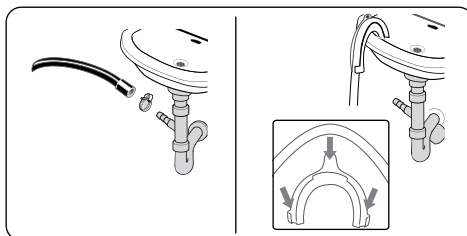
- Připojte bílý konec přívodní hadice k bílému přívodnímu ventilu na zadní straně pračky a červený konec hadice

k červenému přívodnímu ventilu (je-li použit).

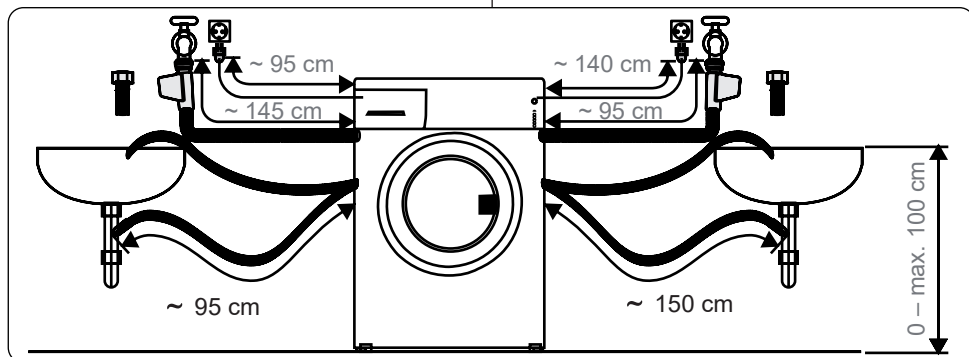
- Ručně utáhněte spoje. V případě pochybností se obraťte na kvalifikovaného instalatéra.
  - Průtok vody s tlakem 0,1 – 1 MPa umožní Vaší pračce pracovat s optimální účinností (tlak 0,1 MPa znamená, že přes plně otevřený kohoutek proteče více než 8 litrů vody za minutu).
3. Jakmile provedete všechna připojení, pečlivě zapněte přívod vody a zkontrolujte těsnost.
4. Zajistěte, aby nové hadice pro přívod vody nebyly zachycené, zalomené, zkroucené, přehnuté nebo zmačkané.
- Pokud je Vaše pračka připojena k přívodu horké vody, neměla by být teplota horké vody vyšší než 70 °C.

**POZNÁMKA:** Pračka musí být připojena k přívodu vody pouze pomocí dodané nové přívodní hadice. Staré hadice nesmí být znovu použity.

### 3.5 Zapojení odtoku vody

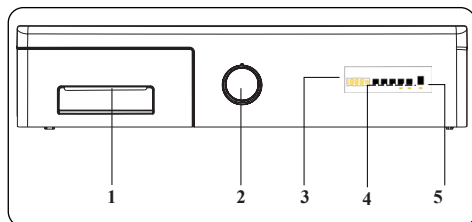


- Připojte hadici pro vypouštění vody ke stojanu nebo k výstupnímu kolenu u umyvadla pomocí dalšího vybavení.



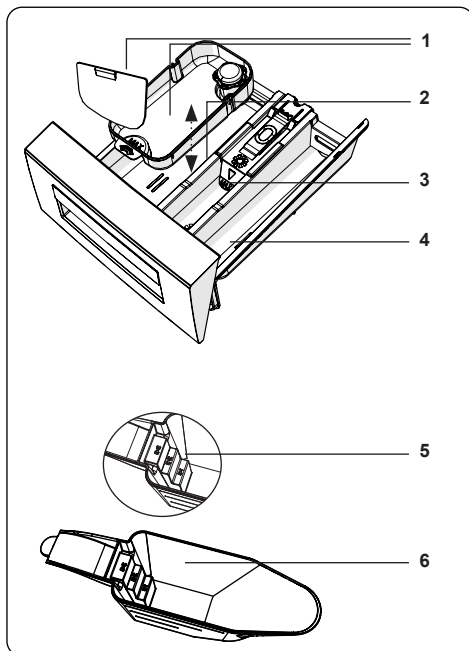
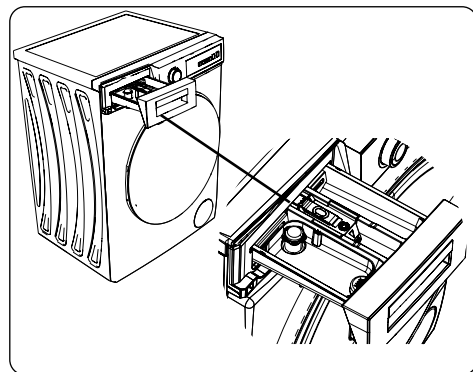
- Nikdy se nepokoušejte vypouštěcí hadici prodloužit.
- Hadici pro vypouštění vody z pračky nevkládějte do nádoby, kbelíku nebo vany.
- Ujistěte se, že hadice pro vypouštění vody není ohnutá, přehnutá, zmáčknutá nebo prodloužená.
- Vypouštěcí hadice musí být instalována v maximální výšce 100 cm od země.

## 4. PŘEHLED OVLÁDACÍHO PANELU



1. Příhrádka na prací prášek
2. Otočný volič programů
3. Elektronický displej
4. Tlačítko doplňkových funkcí
5. Tlačítko Start/Pauza

### 4.1 Příhrádka na prací prášek

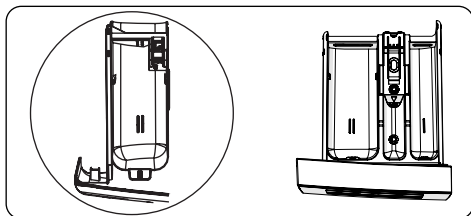


1. Příhrádka na tekutý prací prostředek
2. Zásuvka na prací prášek
3. Zásuvka na změkčovač
4. Zásuvka na prací prášek pro předpírku
5. Úrovňe práškového pracího prostředku
6. Lžička na práškový prací prostředek (\*)

(\*) Technické údaje se mohou lišit podle zakoupeného produktu.

### 4.2 Oddíl

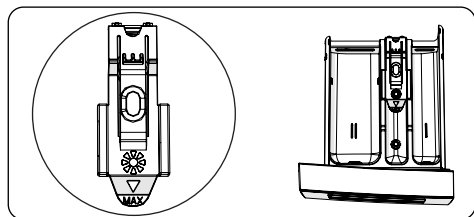
#### Zásuvka na prací prášek:



Tento oddíl je určen pro tekuté nebo práškové prací prostředky nebo odstraňovač vodního kamene. Destička pro měření hladiny tekutého pracího prostředku se nachází uvnitř Vašeho spotřebiče.

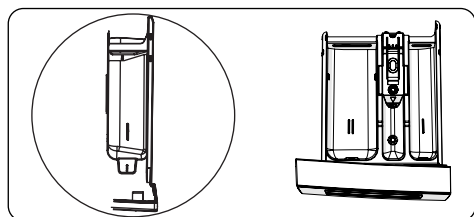
(\*)

## Aviváž, škrób, prací prostředek:



Tento oddíl je určen pro změkčovačla, aviváž nebo škrób. Postupujte podle pokynů na obalu. Pokud změkčovačla po použití zanechají na prádle zbytky, zkuste je zředit nebo použít tekuté změkčovačlo.

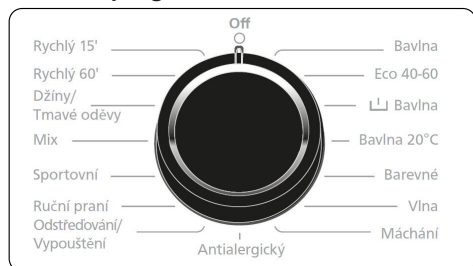
### Zásuvka na prací prostředek pro předpírku:



Tato zásuvka by se měla používat, pouze pokud je vybrána funkce předpírky. Doporučujeme používat funkci předpírky pouze pro velmi špinavé prádlo.

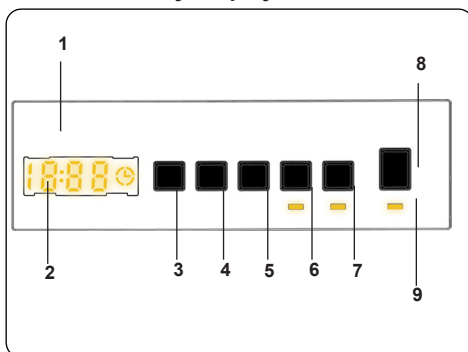
(\*) Technické údaje se mohou lišit podle zakoupeného produktu.

## 4.3 Volič programů



- Pro výběr požadovaného programu otáčejte programovým voličem buď ve směru nebo proti směru hodinových ručiček, dokud značka na voliči programů neukáže na vybraný program.
- Zkontrolujte, zda je volič programu přesně na programu, který chcete vybrat.

## 4.4 Elektronický displej



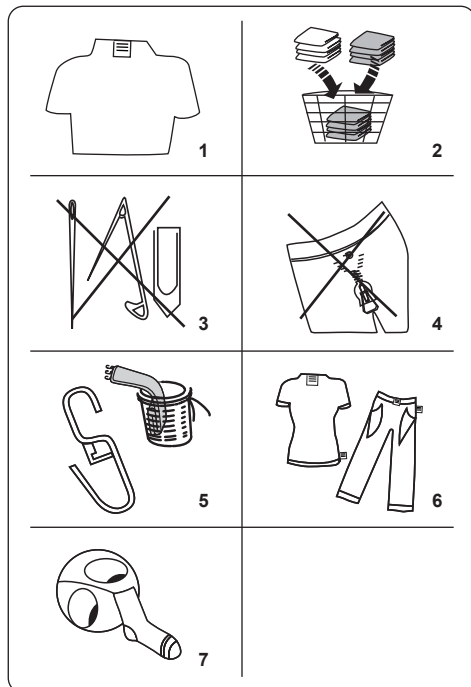
1. Elektronický displej
2. Digitální displej
3. Tlačítko nastavení teploty vody
4. Tlačítko nastavení rychlosti otáček
5. Doplňková funkce odloženého startu
6. Tlačítko doplňkové funkce 1
7. Tlačítko doplňkové funkce 2
8. Tlačítko Start/Pauza
9. Kontrolka tlačítko Start/Pauza

Na displeji se zobrazí časovač zpoždění praní (pokud je nastaven), volba teploty, rychlost otáček, všechny další vybrané funkce. Po dokončení vybraného programu se na displeji zobrazí „Konec“. Panel s displejem také ukazuje, zda došlo k poruše pračky.



## 5. POUŽITÍ PRAČKY

### 5.1 Příprava prádla



1. Postupujte podle pokynů uvedených na štítcích na oděvu.

- Rozdělte prádlo podle typu (bavlna, syntetika, jemné, vlna atd.), teploty praní (studená, 30°, 40°, 60°, 90°) a míry znečištění (mírně znečištěné, znečištěné, silně znečištěné).

2. Nikdy neperte barevné a bílé prádlo dohromady.

- Tmavé textilie mohou obsahovat přebytečné barvivo a měly by se prát několikrát samostatně.

3. Ujistěte se, že na prádle nebo v kapsách nejsou kovové materiály; pokud ano, odstraňte je.

**POZOR:** Záruka se nevztahuje na žádné poruchy, ke kterým dojde v důsledku poškození cizím materiálem.

4. Zapněte zipy a všechny háčky a knoflíky.

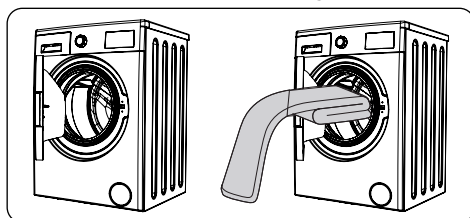
5. Odstraňte kovové nebo plastové háčky záclon nebo je vložte do prací sítky nebo sáčku.

6. Obratě naruby textilie, jako jsou kalhoty, úplety, trička a mikiny.

7. Ponožky, kapesníky a jiné drobné prádlo perte v prací síťce.

 Může být bělené	 Nebělte	 Normální praní
 Maximální teplota žehlení 150 °C	 Maximální teplota žehlení 200 °C	 Nežehlete
 Může být chemicky čištěno	 Nemůže být chemicky čištěno	 Sušte položené
 Nežehlivé	 Sušit zavěšené	 Nesušte v sušičce
 Je povoleno chemické čištění v plynovém oleji, čistém alkoholu a R113	 Perchloroethylen R11, R13, ropa	 Perchlorinetylen R11, R113, plynový olej

### 5.2 Vložení prádla do pračky



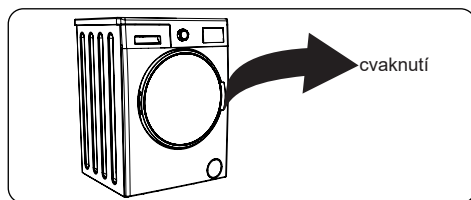
- Otevřete dvířka pračky.
- Rozložte prádlo rovnoměrně do pračky.

**POZNÁMKA:** Dávejte pozor, abyste nepřekročili maximální náplň bubnu, protože by to vedlo ke špatným výsledkům praní a ke zmačkání. Informace o kapacitě naleznete v tabulkách pracích programů.

Následující tabulka ukazuje přibližné hmotnosti běžných typů prádla:

TYP PRÁDLA	HMOTNOST (g)
Ručník	200
Povlečení	500
Župan	1 200
Přikrývka	700
Povlak na polštář	200
Spodní prádlo	100
Ubrus	250

- Vložte každý kus prádla zvlášť.
- Zkontrolujte, zda mezi gumovým těsněním a dvířky nejsou zachyceny žádné předměty.
- Jemně zatlačte na dvířka tak, aby zaklapla.



- Ujistěte se, že jsou dvířka zcela zavřená, jinak se program nespustí.

### 5.3 Přidání pracího prostředku do pračky

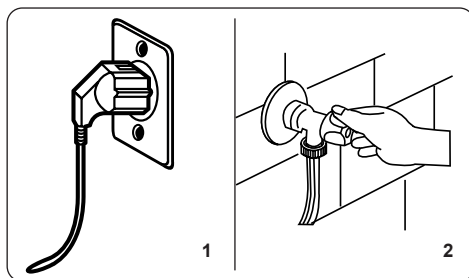
Množství pracího prostředku použitého v pračce bude záviset na následujících kritériích:

- Pokud je prádlo jen mírně zašpiněné, nepředpírejte je. Vložte malé množství pracího prostředku (podle údajů výrobce) do oddílu II zásuvky na prací prostředky.
- Pokud je prádlo příliš znečištěné, vyberte program s předpírkou a vložte ¼ pracího prostředku, který se má použít, do oddílu I zásuvky na prací prostředek a zbytek do oddílu II.
- V pračce používejte prací prostředky vyrobené pro automatické pračky. Řiďte se pokyny výrobce ohledně množství pracího prostředku, které se má použít.
- V oblastech tvrdé vody bude zapotřebí více pracího prostředku.
- Množství potřebného pracího prostředku se zvyšuje s většími dávkami praní.

- Do prostředního prostoru zásuvky na prací prostředek vložte změkčovač. Nepřekračujte rysku MAX.
- Hustá změkčovadla mohou způsobit ucpání zásuvky a měly by být zředěna.
- Tekuté prací prostředky je možné použít ve všech programech bez předpírky. Chcete-li to provést, zasuňte desku hladiny tekutého pracího prostředku (\*) do zdířek v oddílu II zásuvky na prací prostředek. Čárky na desce použijte jako vodítko k naplnění zásuvky na požadovanou úroveň.

(\*) Technické údaje se mohou lišit podle zakoupeného produktu.

### 5.4 Obsluha pračky



1. Zapojte pračku do elektrické sítě.
2. Otevřete přívod vody.
  - Otevřete dvířka pračky.
  - Rozložte prádlo rovnoměrně do pračky.
  - Jemně zatlačte na dvířka tak, aby zaklapla.

### 5.5 Výběr programu

Použijte tabulky programů a vyberte nejvhodnější program pro Vaše prádlo.

### 5.6 Systém detekce poloviční náplně

Vaše pračka má funkci detekce poloviční náplně.

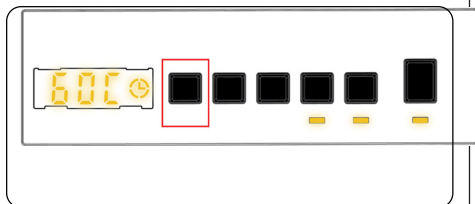
Pokud do pračky vložíte méně než polovinu maximálního množství prádla, automaticky nastaví funkci polovičního plnění, a to bez ohledu na vybraný program. To znamená, že dokončení vybraného programu zabere méně času a spotřebuje méně vody a energie.

(\*) Závisí to na modelu

## 5.7 Doplnkové funkce

### 1. Výběr teploty

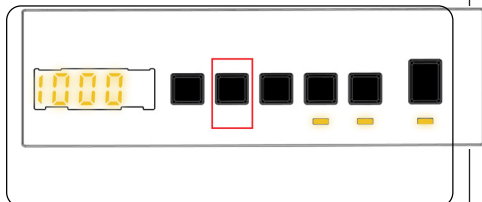
Pomocí tlačítka pro nastavení teploty vody změňte automaticky naprogramovanou teplotu vody.



Když vyberete program, automaticky se vybere maximální teplota pro tento program. Chcete-li teplotu změnit, stiskněte tlačítko pro nastavení teploty vody, dokud se na digitálním displeji nezobrazí požadovaná teplota.

Teplotu vody můžete postupně snižovat, a to mezi maximální teplotou vody vybraného programu a práním za studena ((- - C) jednoduše stisknutím tlačítka pro nastavení teploty.

### 2. Výběr rychlosti ždímání

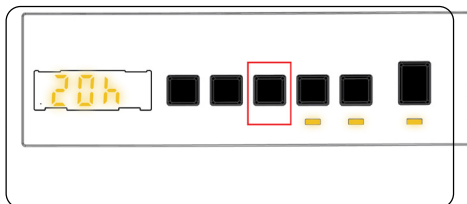


Když vyberete program, automaticky se vybere maximální rychlost ždímání.

Chcete-li rychlost ždímání změnit mezi maximální rychlostí a možností zrušení (- - -), stiskněte tlačítko Rychlost ždímání, dokud se nezobrazí požadovaná rychlost.

Pokud jste přeskočili rychlost ždímání, kterou chcete nastavit, mačkejte tlačítko pro nastavení rychlosti ždímání, dokud se znovu nezobrazí požadovaná rychlost.

### 3. Časovač prodlevy



Tuto pomocnou funkci můžete použít k odložení startu pračicího cyklu o 1 až 23 hodin.

Použití funkce prodlevy:

- Stiskněte jednu tlačítko prodlevy.
- Zobrazí se hlášení "01h". Na elektronickém displeji se rozsvítí ☹.
- Stiskněte tlačítko prodlevy, dokud nedosáhnete času, po kterém chcete, aby pračka zahájila prací cyklus.
- Pokud jste přeskočili dobu prodlevy, kterou chcete nastavit, můžete dále mačkat tlačítko prodlevy, dokud znovu nedosáhnete tohoto času.
- Chcete-li použít funkci časové prodlevy, musíte stisknutím tlačítka Start/Pauza spustit pračku.
- Pokud chcete prodlevu zrušit:
  - Pokud jste stiskli tlačítko Start/Pauza pro spuštění pračky, stačí stisknout tlačítko prodlevy jednou. ☹ na displeji zhasne.
  - Pokud jste nestiskli tlačítko Start/Pauza, mačkejte tlačítko prodlevy nepřetržitě, dokud ☹ na displeji nezhasne, ☹ na displeji zhasne.

**POZNÁMKA:** V případě, že si přejete zvolit nějakou pomocnou funkci, když LED dioda pomocné funkce nesvítí, znamená to, že tato funkce není použitelná ve zvoleném pračím programu.

#### 4. Parní asistent (\*)



Tlačítko přídatných funkcí 4 nebo 5 Parní asistent

Díky aplikaci páry můžete po prání prádlo méně pokrčít. Pára proniká a uvolňuje oblečení, eliminuje vrásky a zanechává naše oblečení měkké a jemné.

#### 5. Protialergická funkce(\*)

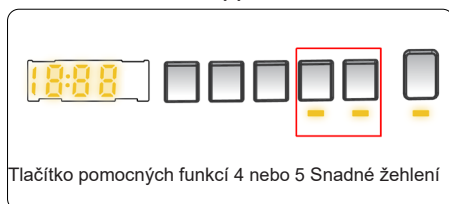


Tlačítko pomocných funkcí 4 nebo 5 Protialergická funkce

Pomocí této funkce můžete nastavit doplňující máchání prádla. Pračka provede všechny kroky máchání horkou vodou. Toto nastavení doporučujeme pro prádlo, které se nosí na jemnou pokožku, dětské oblečení a spodní prádlo.

Tuto funkci vyberte stisknutím tlačítka Protialergická funkce, když je zobrazen symbol

#### 6. Snadné žehlení(\*)



Tlačítko pomocných funkcí 4 nebo 5 Snadné žehlení

Použití této funkce způsobí, že prádlo bude na konci zvoleného pracovního programu méně pomačkané.

Tuto funkci vyberte stisknutím tlačítka Snadné žehlení, když je zobrazen symbol

#### 7. Předpírka(\*)



Tlačítko doplňkové funkce 4 nebo 5 Předpírka

Tato doplňková funkce Vám umožňuje předpírat silně zašpiněné prádlo před tím, než proběhne hlavní prací program. Při použití této funkce musíte nasypat prací prášek do přední přihrádky v přední zásuvce.

Tuto funkci vyberte stisknutím tlačítka Předpírka, když je zobrazen symbol

#### 8. Extra máchání(\*)



Tlačítko pomocných funkcí 4 nebo 5 Extra máchání

Pomocí této doplňkové funkce můžete nastavit doplňující máchání prádla na konci vybraného programu. Tuto funkci vyberte stisknutím tlačítka Extra máchání, když je zobrazen symbol

#### 9. Rychlé praní(\*)



Tlačítko doplňkové funkce 4 nebo 5 Rychlé praní

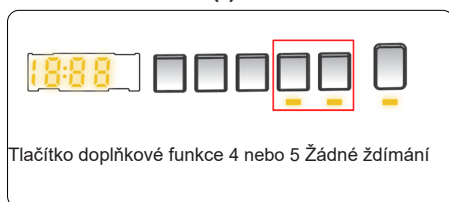
Použitím této funkce můžete prádlo vyprat za kratší dobu a spotřebovat tak méně energie a vody.

Tuto možnost doporučujeme použít pouze v případě, že pro vybraný program perete méně než polovinu maximální náplně suchého prádla.

Tuto funkci vyberte stisknutím tlačítka Rychlé praní, když je zobrazen symbol ☺.

**POZNÁMKA:** Pokud do pračky vložíte méně než polovinu maximálního množství prádla, automaticky nastaví funkci polovičního plnění, a to bez ohledu na vybraný program. To znamená, že dokončení vybraného programu zabere méně času a spotřebuje méně vody a energie. Pokud Vaše pračka detekuje polovinu náplně, na displeji se automaticky zobrazí symbol ☺. (\*) Závisí to na modelu

## 10. Žádné ždímání(\*)



Tlačítko doplňkové funkce 4 nebo 5 Žádné ždímání

Pokud prádlo nechcete ždímat, můžete použít tuto pomocnou funkci. Když se rozsvítí kontrolka symbolu ☺, můžete program aktivovat stisknutím tlačítka Zrušit ždímání na panelu displeje.

## 11. Praní za studena(\*)



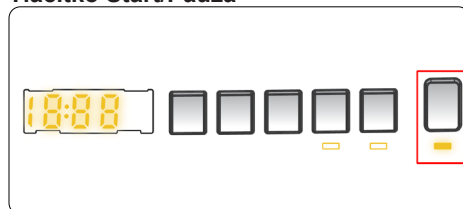
Tlačítko doplňkové funkce 4 nebo 5 Praní za studena

Tuto pomocnou funkci můžete použít, když

chcete prádlo prát ve studené vodě (voda z kohoutku). Když se rozsvítí kontrolka symbolu ❄, můžete program aktivovat stisknutím tlačítka praní za studena na panelu displeje.

(\*)Technické údaje se mohou lišit podle zakoupeného produktu.

## Tlačítko Start/Pauza

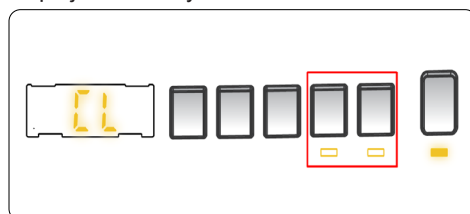


Stisknutím tlačítka Start/Pauza můžete vybraný program spustit nebo pozastavit spuštěný program. Pokud pračku přepnete do pohotovostního režimu, na displeji se rozblíká kontrolka Start/Pauza.

## 5.8 Dětská pojistka

Funkce Dětská pojistka umožňuje zamknout tlačítka, takže zvolený prací cyklus nelze nechtěně změnit.

Chcete-li aktivovat dětskou pojistku, stiskněte a přidržte současně tlačítka 2 a 3 po dobu nejméně 3 sekund. Když je dětská pojistka aktivní, na elektronickém displeji 2 sekundy bliká „CL“.



Pokud stisknete libovolné tlačítko nebo zvolený program změníte programovým voličem, když je aktivní dětská pojistka, na elektronickém displeji bude 2 sekundy blikat symbol „CL“.

Je-li dětská pojistka aktivní a je spuštěn některý z programů, volič programů se přepne do pozice ZRUŠIT a vybere se jiný program, dříve vybraný program pokračuje tam, kde skončil.

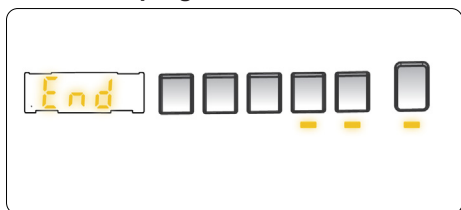
Chcete-li deaktivovat dětskou pojistku, stiskněte a přidržte současně tlačítka 2 a 3 po dobu nejméně 3 sekund, dokud na displeji nezmizí symbol „CL“.

## 5.9 Zrušení programu

### Vybraný program kdykoliv zrušte:

1. Volič programu přepněte do polohy „ZASTAVIT“.
2. Pračka zastaví prací cyklus a program se zruší.
3. Otočením programového voliče na jakýkoliv jiný program pračku vypusťte.
4. Vaše pračka provede nezbytné vypouštění a zruší program.
5. Nyní můžete vybrat a spustit nový program.

## 5.10 Konec programu



Vaše pračka se sama zastaví, jakmile vybraný program skončí.

- Na displeji se rozblíká hlášení „“.
- Můžete otevřít dvířka pračky a vyjmout prádlo.
- Dvířka pračky nechte otevřené, aby mohla vnitřní část pračky vyschnout.
- Volič programu přepněte do polohy „ZASTAVIT“.
- Pračku odpojte ze sítě.
- Zavřete přívod vody.

## 6. TABULKA PROGRAMŮ

Program	Teplota praní (°C)	Maximální kapacita suchého prádla (kg)	Zásuvka na prací prášek	Trvání programu (min.)	Typ prádla / Popisy
BAVLNA	*60-90-80-70-40	7,0	2	145	Velmi špinavé, bavlněné a lněné prádlo. (Spodní prádlo, povlečení, ubrusy, ručníky (max. 3,5 kg) atd.)
EKO 40-60	*40 - 60	7,0	2	208	Špinavá bavlna a lněný textil. (Spodní prádlo, povlečení, ubrusy, ručníky (max. 3,5 kg) atd.)
Předprírka - Bavlna	*60 - 50 - 40 - 30 - "- -C"	7,0	1&2	164	Špinavá bavlna a lněný textil. (Spodní prádlo, povlečení, ubrusy, ručníky (max. 3,5 kg) atd.)
BAVLNA 20 °C	*20 - "- -C"	3,5	2	59	Méně špinavý bavlněný a lněný textil. (Spodní prádlo, povlečení, ubrusy, ručníky (max. 2,0 kg), ložní prádlo atd.)
Barevné Prádlo	*40 - 30 - "- -C"	7,0	2	130	Méně špinavý bavlněný a lněný textil. (Spodní prádlo, povlečení, ubrusy, ručníky (max. 3,5 kg), ložní prádlo atd.)
VLNA	*30 - "- -C"	2,5	2	43	Vlněné prádlo s produktovými štítky.
MÁCHÁNÍ	** - -C"	7,0	-	30	Další máchání jakéhokoli typu prádla po praní.
Antialergický	*60 - 50 - 40 - 30 - "- -C"	3,5	2	197	Dětské prádlo
Odstředování/ Vypouštění	** - -C"	7,0	-	17	Další ždímní jakéhokoli typu prádla po praní.
RUČNÍ PRANÍ	*30 - "- -C"	2,5	2	90	Prádlo, u kterého je doporučeno praní v ruce, nebo jemné prádlo.
Syntetika/ Venkovní Oblečení	*30 - "- -C"	3,5	2	110	Velmi špinavý nebo syntetický textil. (Nylonové punčochy, trička, halenky, syntetické směsi atd.)
Smíšené	*40 - 30 - "- -C"	3,5	2	105	Špinavý bavlněný, syntetický, barevný a lněný textil, lze práť dohromady.
Džíny / Tmavé oděvy	*30 - "- -C"	3,5	2	96	Černé a tmavé prádlo vyrobené z bavlny, směsných vláken nebo džínoviny. Perte naruby. Džíny často obsahují nadbytek barviva a mohou během prvních několika praní pouštět barvu. Světlé a tmavé prádlo perte zvlášť.
(**) Rychlý 60' 60 °C	*60 - 50 - 40 - 30 - "- -C"	3,0	2	60	Špinavé, bavlněné, barevné a lněné textilie prané při 60 °C za 60 minut.
(***) Rychlý 15 min.	*30 - "- -C"	2,0	2	15	Lehce znečištěný bavlněný, barevný a lněný textil můžete práť kratce, po dobu 15 minut.



**POZNÁMKA: DOBA TRVÁNÍ PROGRAMU SE MŮŽE ZMĚNIT V ZÁVISLOSTI MNOŽSTVÍ PRÁDLA, TYPU VODY, OKOLNÍ TEPLOTĚ A VYBRANÝCH PŘÍDAVNÝCH FUNKCÍCH.**

(\*) Teplota vody programu je ve výchozím továrním nastavení.

(\*\*) Má-li Vaše pračka funkci rychlého praní, můžete povolit možnost rychlého praní na panelu displeje a naplnit pračku 2 kg nebo menším množstvím prádla a mít vypráno za 30 minut.

(\*\*\*) Vzhledem ke krátké době praní tohoto programu doporučujeme použít méně pracího prostředku. Pokud pračka detekuje nerovnoměrné zatížení, program může trvat déle než 15 minut. Dvířka pračky můžete otevřít 2 minuty po dokončení pracího cyklu. (Toto dvouminutové období není zahrnuto v době trvání programu).

Podle nařízení 1015/2010 a 1061/2010 je program 1 „standardním programem pro bavlnu při 60 °C“ a program 2 „standardním programem pro bavlnu při 40 °C“.

Program Eco 40–60 dokáže společně ve stejném cyklu vyprat běžně znečištěné bavlněné prádlo s doporučenou teplotou praní 40 °C nebo 60 °C a tento program se používá k posouzení souladu s právními předpisy EU o ekodesignu.



Nejúčinnější programy, pokud jde o spotřebu energie, jsou zpravidla programy, které perou delší dobu při nižších teplotách.

- Naplnění pračky pro domácnost na kapacitu uvedenou výrobcem pro příslušné programy přispěje k úspoře energie a vody.
- Doba trvání programu, spotřeba energie a hodnoty spotřeby vody se mohou lišit v závislosti na hmotnosti a typu náplně, vybraných doplňkových funkcích, typu vody a okolní teplotě.
- Pro prací programy, které perou při nízké teplotě, se doporučuje používat tekuté prací prostředky. Množství pracího prostředku závisí na množství prádla a míře jeho znečištění. Řiďte se doporučeními výrobce pracího prostředku ohledně používaného množství.
- Rychlost odstředování má vliv na hluk a zbytkový obsah vlhkosti. Čím vyšší rychlost odstředování ve fázi odstředování, tím vyšší hluk a tím nižší zbytkový obsah vlhkosti.
- Přístup do databáze produktů, kde jsou uloženy informace o modelu, můžete získat načtením QR kódu na energetickém štítku.

Název programu	Jmenovitá kapacita kg	Spotřeba energie kWh/cyklus			Doba trvání programu hod:min			Spotřeba vody litry/cyklus			Max. Teplota °C			Zbytkový obsah vlhkosti % 1400 ot. za min.		
		Jmenovitá kapacita	1/2 náplň	1/4 náplň	Jmenovitá kapacita	1/2 náplň	1/4 náplň	Jmenovitá kapacita	1/2 náplň	1/4 náplň	Jmenovitá kapacita	1/2 náplň	1/4 náplň	Jmenovitá kapacita	1/2 náplň	1/4 náplň
Coifton 90 (bavlna na 90 °C)	7	2,22			03:13			69			81			53%		
Coifton 60 (bavlna na 60 °C)	7	1,17			02:25			36			57			53%		
Eco 40-60	7	0,89	0,34	0,21	03:28	02:42	02:42	55	40	35	44	29	23	53%	53%	53%
Syntetické / sportovní oblečení	3,5	0,49			01:50			37			42			53%		
Fast 60 (rychlý na 60 °C)	3	0,99			01:00			31			58			53%		
Coifton 20 (bavlna na 20 °C)	3,5	0,12			00:59			25			20			53%		

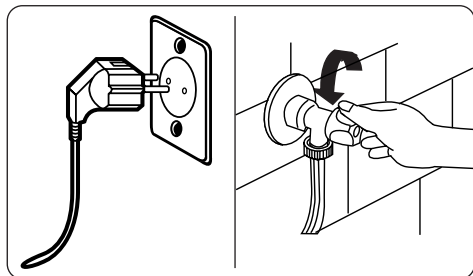
## 6.1 Důležité informace

- Používejte pouze prací prostředky, změkčovadla a doplňky vhodné pro automatické pračky. Pokud použijete příliš velké množství pracího prostředku, vytvoří se nadměrná pěna a aktivuje se systém automatické absorpce pěny.
- Doporučujeme pravidelné čištění pračky každé 2 měsíce. Pro pravidelné čištění použijte program Drum Clean (čištění bubnu). Pokud Vaše pračka nemá program Drum Clean, použijte program Cotton 90. Podle potřeby použijte jen vhodné přípravky na odstranění vodního kamene vyvinuté speciálně pro pračky.
- Nikdy neotevírejte dvířka, když je pračka v provozu. Dvířka pračky můžete otevřít 2 minuty po dokončení pracího cyklu. \*
- Nikdy neotevírejte dvířka, když je pračka v provozu. Dvířka se otevřou okamžitě po ukončení pracího cyklu. \*
- Činnosti spojené s instalací spotřebiče a jeho opravami musí vždy provádět zástupci autorizovaného servisu, aby se předešlo možným rizikům. Výrobce nenese odpovědnost za škody, které mohou vzniknout při procesech prováděných neoprávněnými osobami.

(\*) Technické údaje se mohou lišit v závislosti na modelu spotřebiče.

# 7. ČIŠTĚNÍ A ÚDRŽBA

## 7.1 Varování



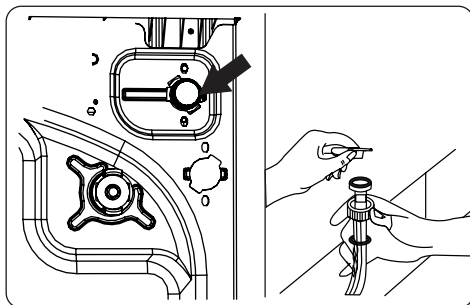
Před prováděním údržby a čištění pračky vypněte síťové napájení a vytáhněte zástrčku ze zásuvky.

Před zahájením údržby a čištění pračky zastavte přívod vody.

**⚠ POZOR:** K čištění pračky nepoužívejte rozpouštědla, abrazivní čisticí prostředky, prostředky na čištění skla ani univerzální čisticí prostředky. Chemikálie, které obsahují mohou poškodit plastové povrchy a další komponenty.

### 7.2 Filtry na přívodu vody

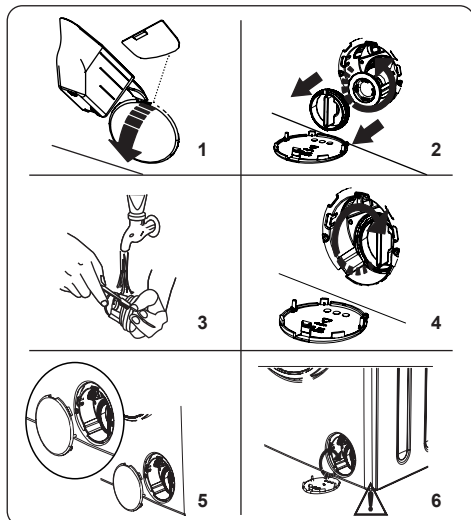
Filtry na přívodu vody zabraňují vniknutí nečistot a cizích materiálů do pračky. Doporučujeme, abyste tyto filtry vyčistili, když pračka není schopna přijmout dostatek vody, přestože je přívod vody zapnutý a kohoutek je otevřený. Doporučujeme čistit filtry přívodu vody každé 2 měsíce.



- Odšroubujte přívodní hadici (hadice) z pračky.
- Chcete-li vyjmout filtr přívodu vody z napouštěcího ventilu, použijte dlouhé kleštičky a opatrně odstraňte plastovou tyčinku na filtru.
- Druhý filtr přívodu vody je umístěn na konci přívodní hadice, který jde do kohoutku. Chcete-li vyjmout druhý filtr přívodu vody, použijte dlouhé kleštičky a opatrně odstraňte plastovou tyčinku na filtru.
- Filtr důkladně vyčistěte měkkým kartáčem, omyjte mýdlovou vodou a důkladně opláchněte. Filtr jemným zatlačením vložte zpět na místo.

**⚠ POZOR:** Filtry na přívodním ventilu vody mohou být zaneseny v důsledku kvality vody nebo nedostatečné údržby a mohou se poškodit. To může způsobit únik vody. Jakékoli takové poruchy jsou mimo rozsah záruky.

### 7.3 FILTR ČERPADLA



Filtrační systém čerpadla ve Vaší pračce prodlužuje životnost čerpadla tím, že zabráňuje vniknutí nečistot do pračky. Doporučujeme čistit filtr čerpadla každé 2 měsíce.

Filtr čerpadla je umístěn za krytem v pravém předním dolním rohu.

Čistění filtru čerpadla:

1. K otevření krytu čerpadla můžete použít odměrku na prací prášek (\*) dodávanou se zařízením nebo desku na hladinu tekutého pracího prostředku.
  2. Zarovnejte konec odměrky na prací prášek nebo destičky pro kontrolu hladiny tekutého detergentu do otvoru krytu a jemně zatlačte dozadu. Kryt se otevře.
- Před otevřením krytu filtru umístěte pod kryt filtru nádobu, která zachytí veškerou vodu, která v pračce zbyla.
  - Uvolněte filtr otáčením proti směru hodinových ručiček a zatáhnutím jej vyjměte. Počkejte, až se voda vypustí.

**POZNÁMKA:** v

závislosti na množství vody uvnitř pračky bude pravděpodobně nutné několikrát vyprázdnit sběrnou nádobu na vodu.

3. Odstraňte z filtru všechny cizí materiály měkkým kartáčem.

4. Po vyčištění znovu vložte filtr otáčením ve směru hodinových ručiček.
5. Při zavírání krytu čerpadla se ujistěte, že držáky uvnitř krytu odpovídají otvorům na straně předního panelu.
6. Zavřete kryt filtru.

**VAROVÁNÍ:** Voda v čerpadle může být horká, před čištěním nebo údržbou počkejte, až vychladne.

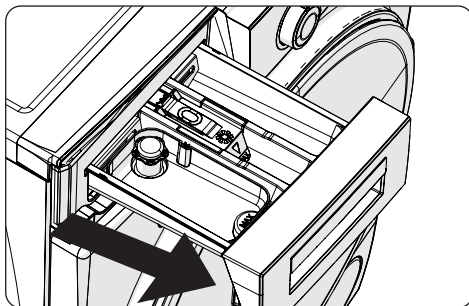
(\*) Technické údaje se mohou lišit podle zakoupeného produktu.

### 7.4 Příhrádka na prací prášek

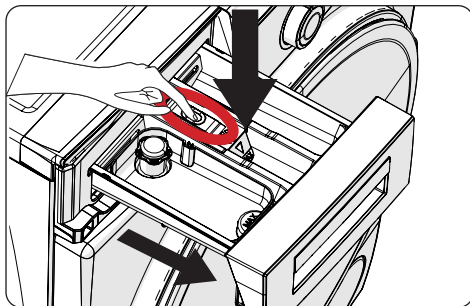
Použití pracího prostředku může časem způsobit usazování zbytků v zásuvce na prací prostředek. Doporučujeme vyjmout zásuvku každé 2 měsíce, abyste vyčistili nahromaděné zbytky.

Vyjmutí zásuvky na prací prostředek:

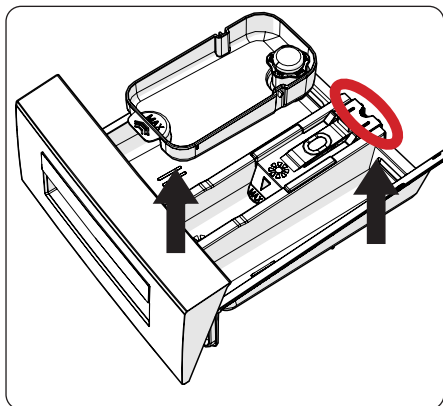
- Vytáhněte zásuvku dopředu, dokud nebude zcela vysunuta.



- Stiskněte oblast zobrazenou níže uvnitř zásuvky na prací prostředek, kterou jste vytáhli, až na doraz a pokračujte v tahání, až zásuvku úplně vytáhněte.



- Vyjměte zásuvku na prací prostředek a demontujte splachovací zátku. Důkladně očistěte všechny zbytky změkčovadla. Po očištění vraťte zpět splachovací zátku a zkontrolujte, zda je správně usazena.



- Vyčistěte kartáčem a opláchněte velkým množstvím vody.
- Posbírejte zbytky uvnitř zásuvky na prací prostředek tak, aby nespadly do pračky.
- Vysušte zásuvku na prací prostředek ručníkem nebo suchým hadříkem a vložte ji zpět

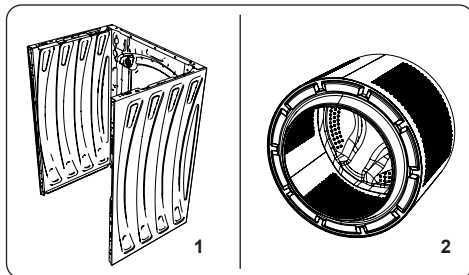
**!** Nemyjte zásuvku na prací prostředek v myčce na nádobí.

#### Zásobník na tekutý prací prostředek(\*)

Při čištění a údržbě zásobníku na tekutý prací prostředek vyjměte zásobník z jeho umístění, jak je znázorněno na obrázku níže, a důkladně vyčistěte zbývající zbytky pracího prostředku. Zásobník vraťte zpět. Ujistěte se, že v sifonu nezůstal žádný zbytkový materiál.

(\*) Technické údaje se mohou lišit podle zakoupeného produktu.

## 8. Tělo / buben



### 1. Tělo

K čištění vnějšího pouzdra použijte jemný neabrazivní čisticí prostředek nebo mýdlo a vodu. Otřete dosucha měkkým hadříkem.

### 2. Buben

Nenechávejte v pračce kovové předměty, jako jsou jehly, sponky na papír, mince atd. Tyto předměty vedou k tvorbě rzi na bubnu. K čištění této rzi použijte čisticí prostředek bez obsahu chlóru a postupujte podle pokynů výrobce čisticího prostředku. Nikdy nepoužívejte drátěnku nebo podobné tvrdé předměty k čištění skvrn od rzi.

## 9. ŘEŠENÍ PROBLÉMU

Opravu Vaší pračky by měla provádět autorizovaná servisní společnost. Pokud Vaše pračka vyžaduje opravu nebo pokud nemůžete vyřešit problém s níže uvedenými informacemi, měli byste:

- Odpojit pračku od napájení.
- Zastavit přívod vody.

CHYBA	MOŽNÁ PŘÍČINA	ŘEŠENÍ PROBLÉMU
Pračka se nezapne.	Pračka není zapojena do elektřiny.	Zapojte pračku do elektřiny.
	Pojistky jsou vadné.	Vyměňte pojistky.
	Žádné síťové napájení.	Zkontrolujte napájení ze sítě.
	Tlačítko Start/Pauza nebylo stisknuto.	Stiskněte tlačítko Start/Pauza
	Pozice programového voliče „stop“.	Volič programu přepněte do požadované polohy.
	Dvířka pračky nejsou úplně zavřena.	Dvířka pračky zavřete.
Pračka nenapouští vodu.	Vodovodní kohoutek je zavřený.	Otevřete kohoutek.
	Hadice pro přívod vody může být zamotaná.	Zkontrolujte přívodní hadici a rozmotejte ji.
	Hadice pro přívod vody je ucpaná.	Vyčistěte filtry hadic pro přívod vody. (*)
	Přívodní filtr je ucpaný.	Vyčistěte filtry přívodu vody. (*)
	Dvířka pračky nejsou úplně zavřena.	Dvířka pračky zavřete.
Pračka nevypouští vodu.	Vypouštěcí hadice je zanesená nebo zamořaná.	Zkontrolujte vypouštěcí hadici a poté ji vyčistěte nebo rozvíňte.
	Filtr čerpadla je ucpaný.	Vyčistěte filtr čerpadla. (*)
	V bubnu je prádlo příliš natlačeno k sobě.	Rozložte prádlo rovnoměrně do pračky.
Pračka vibruje.	Nožky nebyly nastaveny.	Seřídte nožky. (**)
	Přepravní šrouby namontované pro přepravu nebyly odstraněny.	Demontujte přepravní šrouby z pračky. (**)
	Malé zatížení v bubnu.	To nezabrání provozu pračky.
	Pračka je přetížená prádlem nebo je prádlo nerovnoměrně rozprostřeno.	Nepřetěžujte buben. V bubnu rovnoměrně rozprostřete prádlo.
	Pračka je umístěna na tvrdém povrchu.	Neumístějte pračku na tvrdý povrch.
V zásuvce na prací prostředek se vytvoří nadměrné množství pěny.	Bylo použito nadměrné množství pracího prostředku.	Stiskněte tlačítko Start/Pauza Chcete-li pění zastavit, rozředte jednu polévkovou lžičku změkčovače do 1/2 litru vody a nalijte ji do zásuvky na prací prostředek. Po 5 – 10 minutách stiskněte tlačítko Start/Pauza
	Byl použit nesprávný prací prostředek.	V pračce používejte pouze prací prostředky vyrobené pro automatické pračky.
Neuspokojivý výsledek praní.	Vaše prádlo je pro vybraný program příliš špinavé.	Pomocí informací v tabulkách programů vyberte nejvhodnější program.
	Bylo použito příliš malé množství pracího prostředku.	Používejte množství pracího prostředku podle pokynů na obalu.
	V pračce je příliš mnoho prádla.	Zkontrolujte, zda nebyla překročena maximální kapacita pro vybraný program.

CHYBA	MOŽNÁ PŘÍČINA	ŘEŠENÍ PROBLÉMŮ
Neuspokojivý výsledek praní.	Tvrdá voda.	Podle pokynů výrobce zvýšte množství pracího prostředku.
	V bubnu je prádlo příliš natlačeno k sobě.	Zkontrolujte, zda je prádlo rozprostřeno.
Jakmile se pračka naplní vodou, voda se vypouští.	Konec vypouštěcí hadice je pro pračku příliš nízký.	Zkontrolujte, zda je vypouštěcí hadice ve vhodné výšce. (**).
Během praní se v bubnu neobjevila voda.	Žádná chyba. Voda je v části bubnu, která není viditelná.	.....
Prádlo obsahuje zbytky pracího prostředku.	Nerозpouštějící se částice některých pracích prostředků se mohou na Vašem prádle objevit jako bílé skvrny.	Po zaschnutí proveďte další máchání nebo vyčistěte prádlo kartáčem.
Na prádle se objevují šedé skvrny.	Na Vašem prádle je neošetřený olej, krém nebo mast.	Pro příští praní používejte množství pracího prostředku podle pokynů na obalu.
Cyklus ždímání neprobíhá nebo probíhá později, než se očekávalo.	Žádná chyba. Byl aktivován systém nevyváženého zatížení.	Systém kontroly nevyváženého zatížení se bude snažit prádlo rozprostřít. Ždímání začne, jakmile se prádlo rozprostře. Při příštím praní rozprostřete prádlo v bubnu rovnoměrně.

(\* ) Viz kapitola týkající se údržby a čištění pračky.

(\*\* ) Viz kapitola týkající se instalace pračky.

## 10. AUTOMATICKÁ ÚPOZORNĚNÍ NA ZÁVADU A CO JE TŘEBA UDĚLAT

Pračka je vybavena vestavěným systémem detekce poruch, který je indikován kombinací blikajících kontrolky provozu praní. Nejběžnější kódy poruch jsou uvedeny níže.

PORUCHOVÝ KÓD	MOŽNÉ SELHÁNÍ	CO DĚLAT
E01	Dvířka pračky nejsou správně zavřena.	Zavřete správně dvířka, dokud neuslyšíte cvaknutí. Pokud Vaše pračka i nadále ukazuje závadu, pračku vypněte, odpojte a okamžitě kontaktujte nejbližší autorizovaný servis.
E02	Tlak vody nebo hladina vody uvnitř pračky může být nízká.	Zkontrolujte, zda je kohoutek zcela otevřen. Přívod vody může být odpojen. Pokud problém přetrvává, pračka se po chvíli automaticky zastaví. Pračku odpojte, zavřete kohoutek přívodu vody a kontaktujte nejbližší autorizovaný servis.
E03	Čerpadlo je vadné nebo filtr čerpadla je ucpán, případně je vadné elektrické zapojení čerpadla.	Vyčistěte filtr čerpadla. Pokud problém přetrvává, kontaktujte nejbližší autorizovaný servis. (*)
E04	V pračce je nadměrné množství vody.	Pračka vodu sama vypustí. Jakmile se voda vypustí, pračku vypněte a odpojte ji ze sítě. Zavřete kohoutek přívodu vody a kontaktujte nejbližší autorizovaný servis.

(\* ) Viz kapitola týkající se údržby a čištění pračky.



**Oficiální distributor značky Romo pro Českou republiku:**  
**ELMAX STORE, a.s.**  
Topolová 777/2,  
735 42 Těrlicko,  
Česká republika

**Záruční a pozáruční servis:**  
tel.: +420 599 529 251  
email: [hlaseni.reklamaci@elmax.cz](mailto:hlaseni.reklamaci@elmax.cz)

**Prodej náhradních dílů:**  
tel: +420 599 529 250  
email: [servis@elmax.cz](mailto:servis@elmax.cz)

[www.romocr.cz](http://www.romocr.cz)



52424173