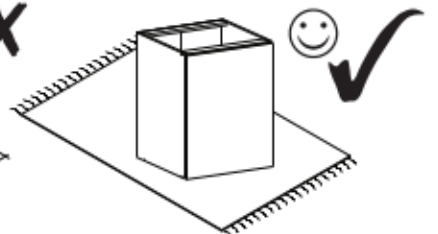
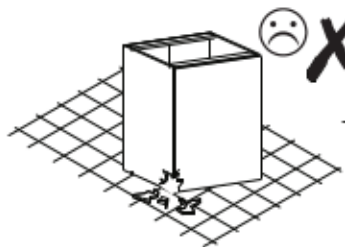
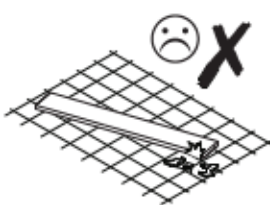
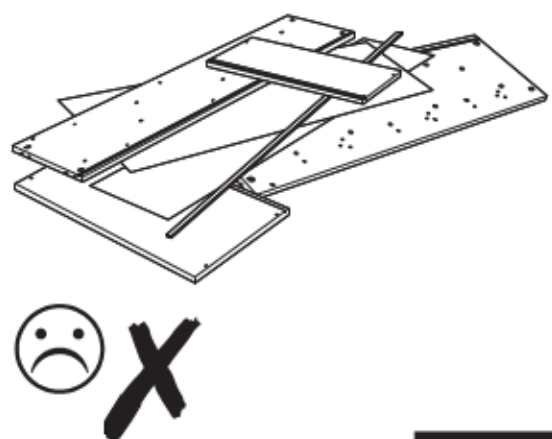
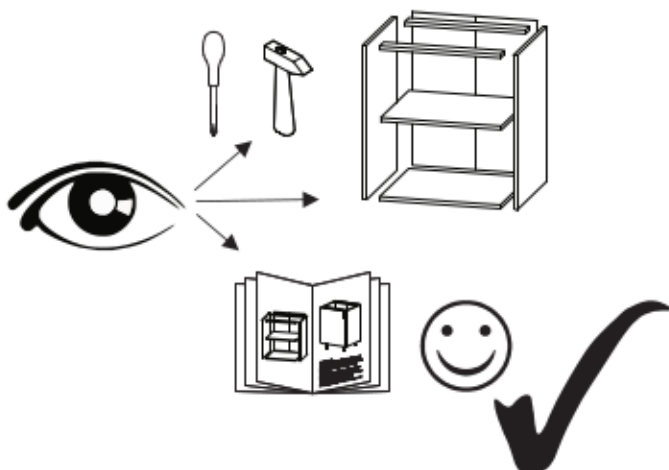
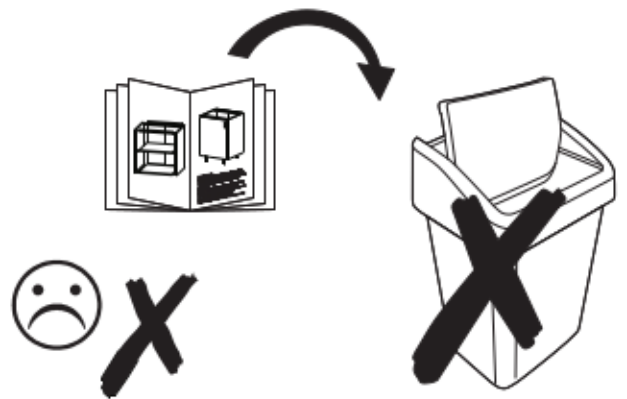
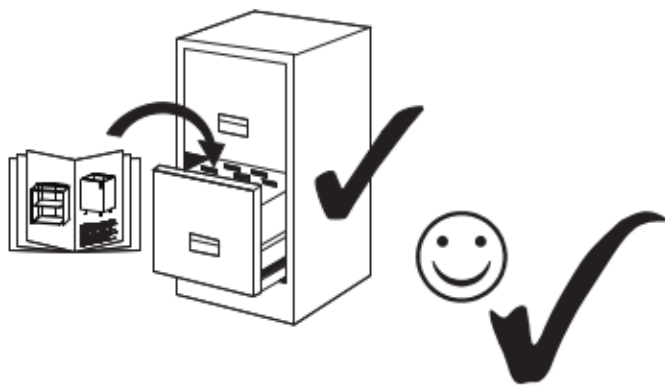
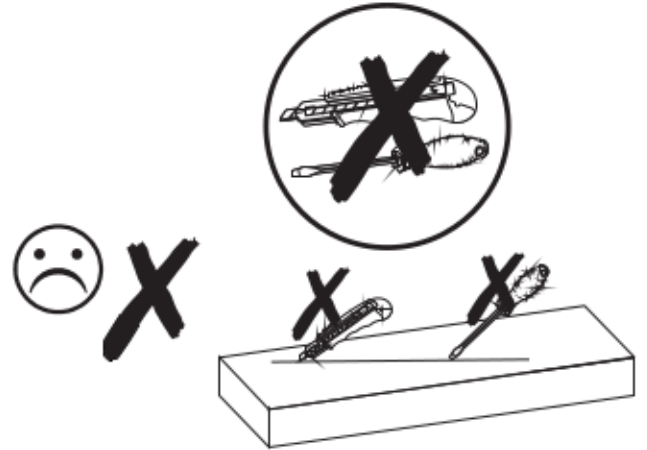
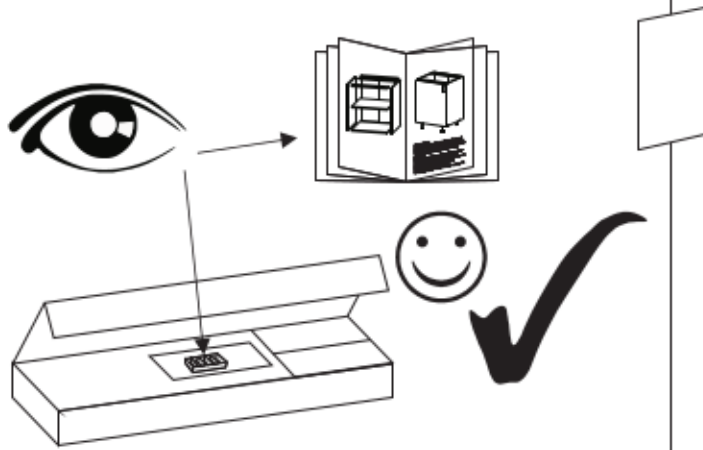
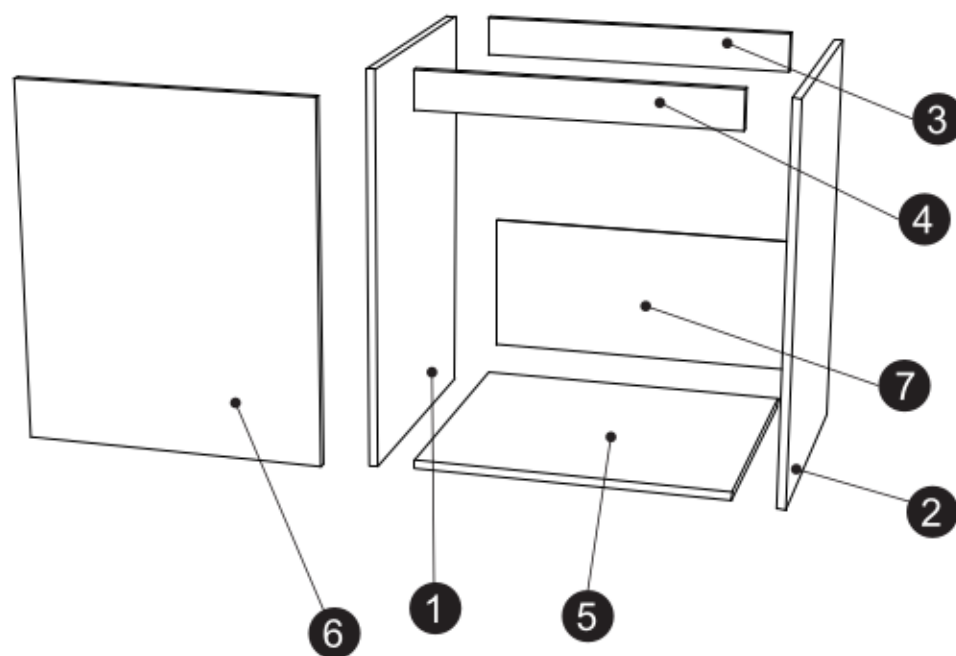


30 min







	DLUGOŚĆ LENGTH LONGEUR	SZEROKOŚĆ WIDTH BREITE LARGEUR	GRUBOŚĆ THICKNESS STÄRKE GROSSEUR	ILOŚĆ QUANTITY ANZAHL QUANTITÉ	KOD CODE CODE CODE	PACZKA BOX SCHACHTEL BOÎTE
1	720	508	18	1		
2	720	508	18	1		
3	563	70	18	1		
4	563	70	18	1		
5	563	504	18	1		
6	713	596	18	1		
7	300	475	3	1		

