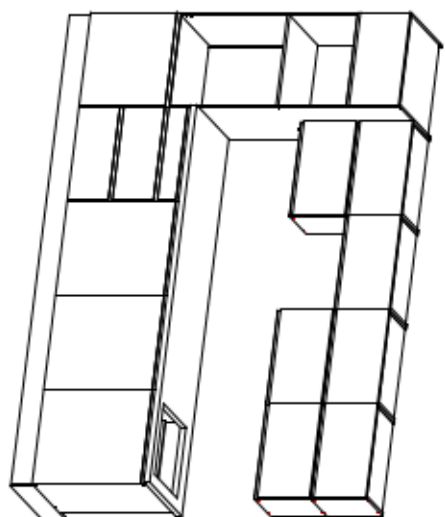
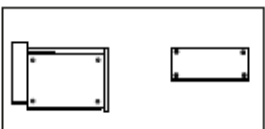
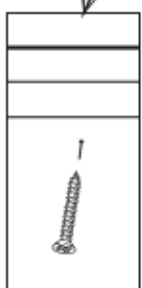
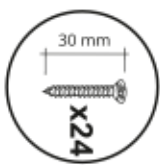
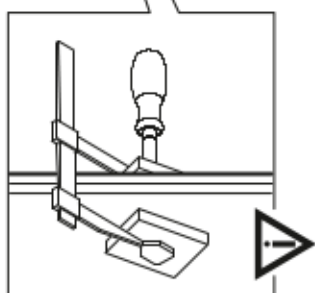
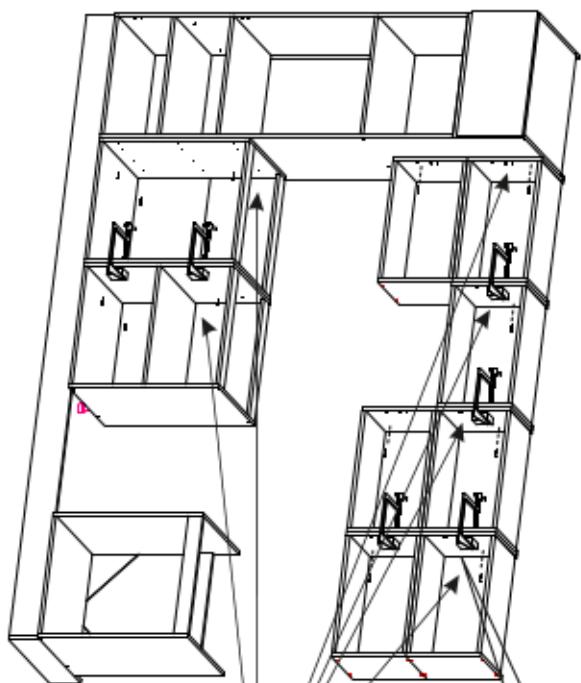


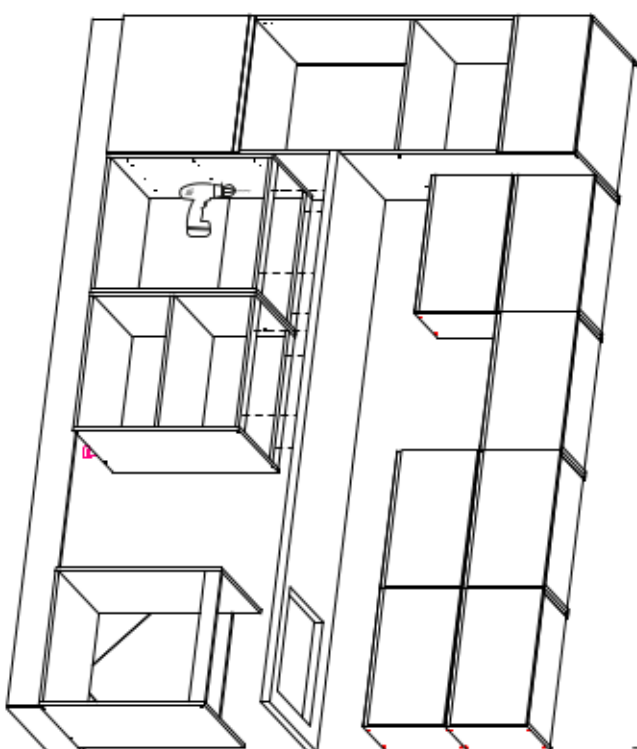
Electra 300



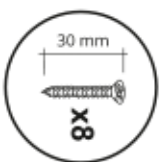
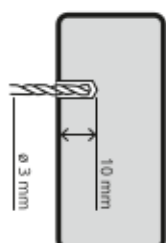
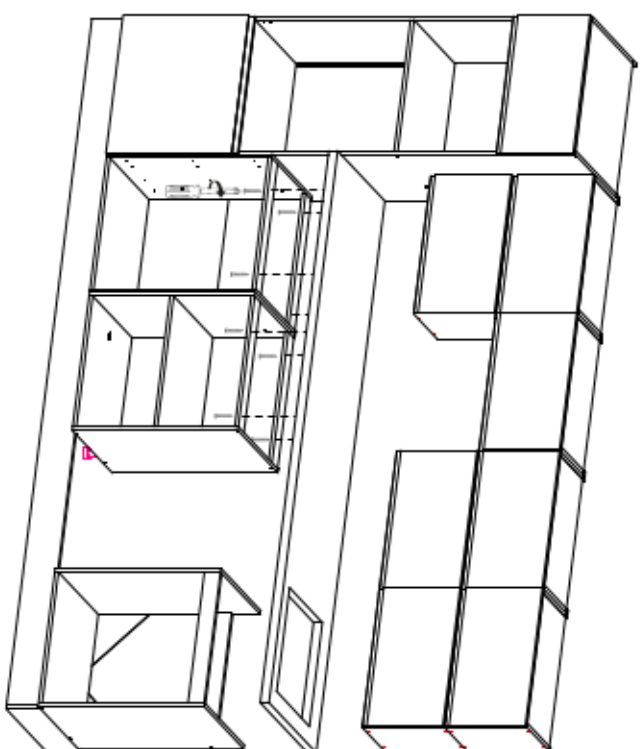
1



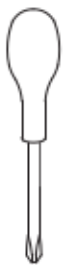
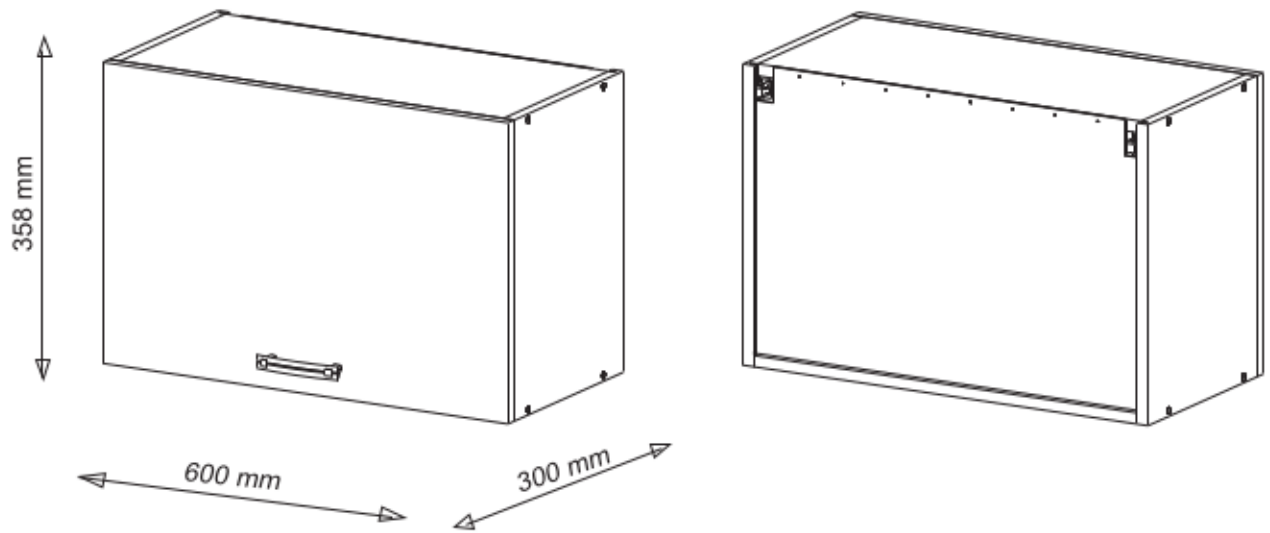
2



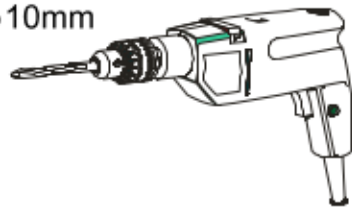
3



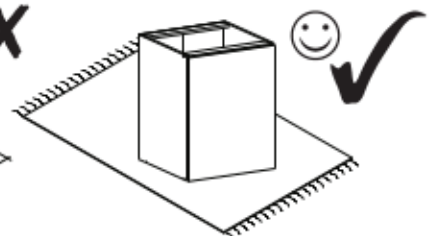
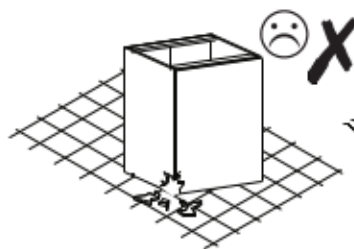
GO-60

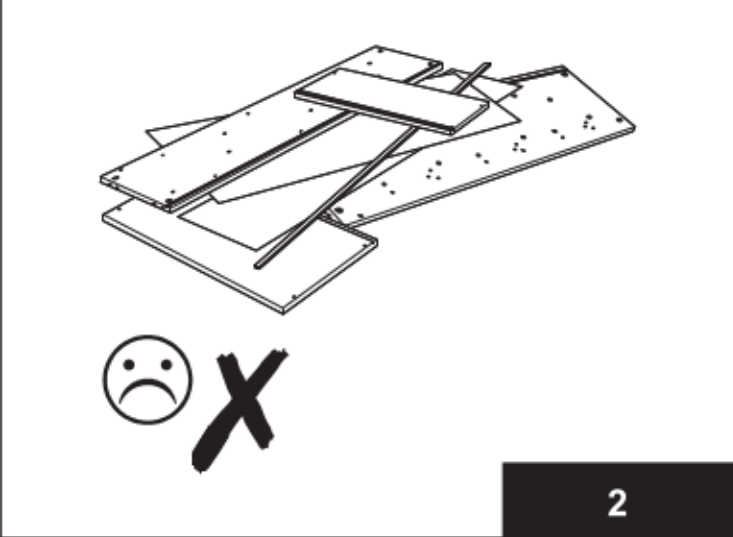
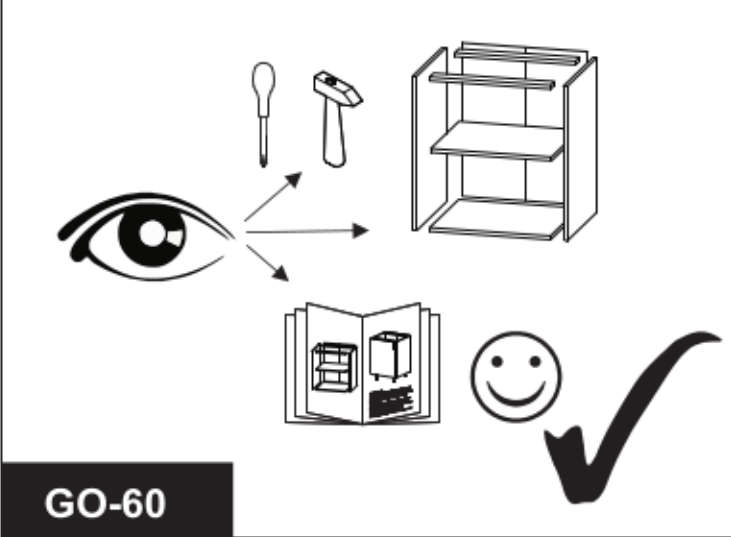
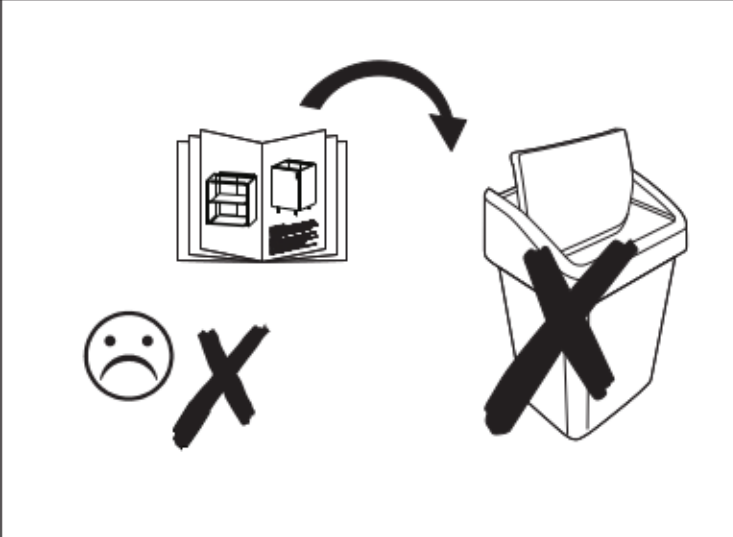
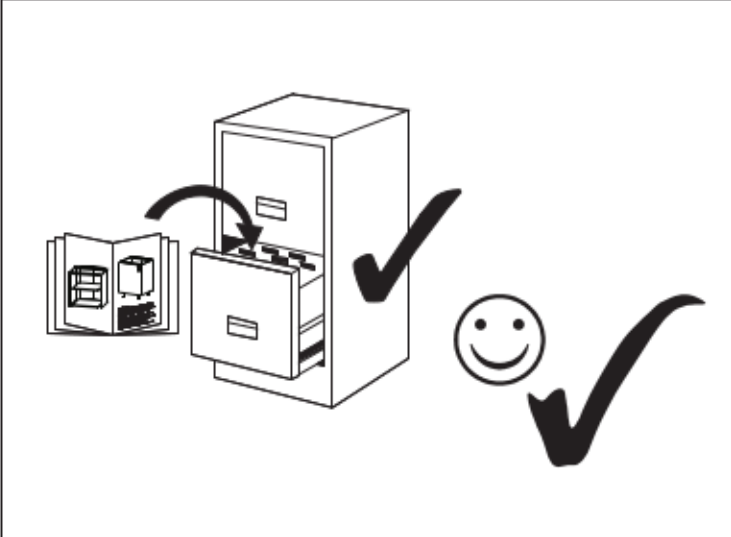
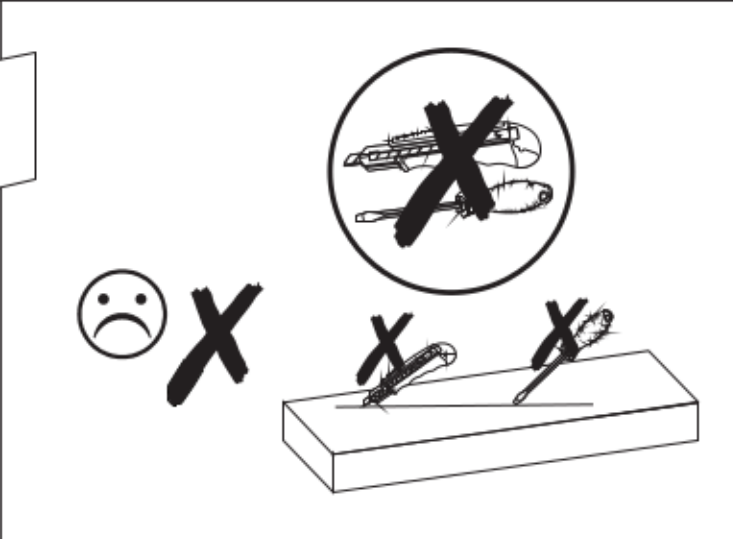
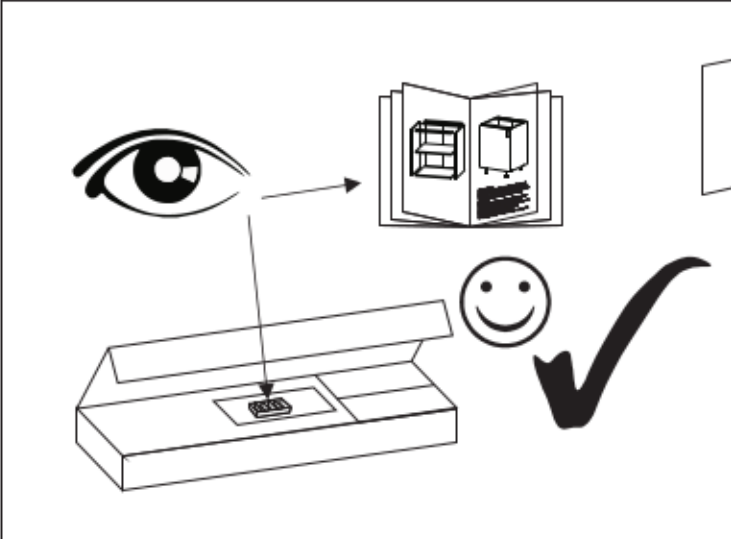


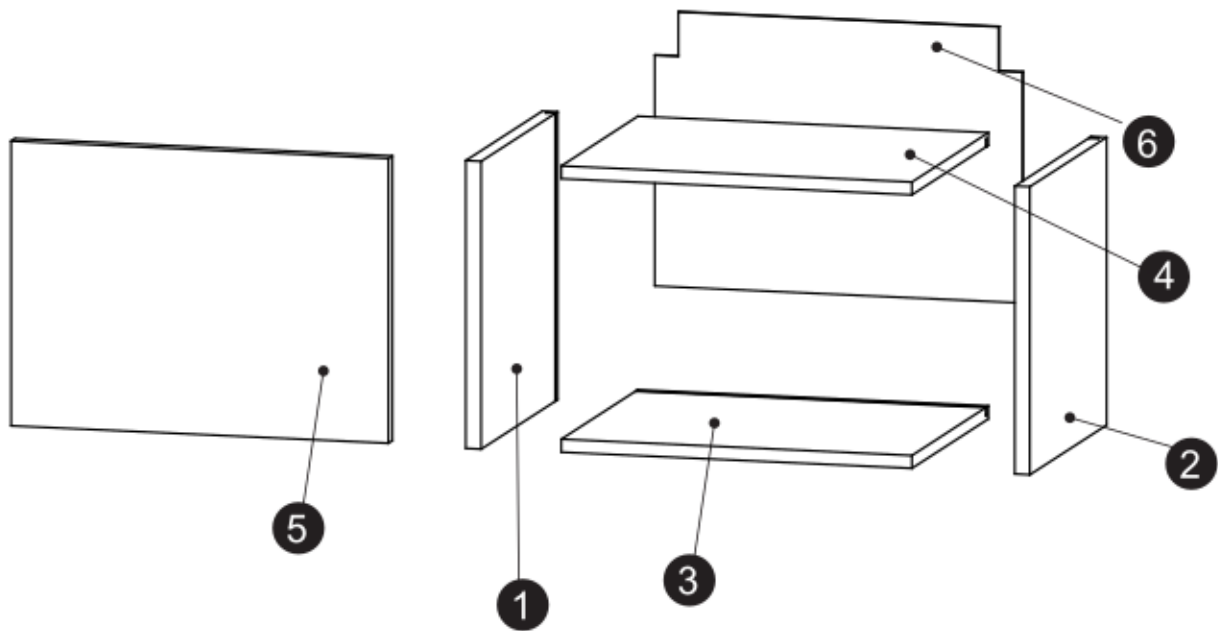
ϕ 5 mm
 ϕ 10 mm



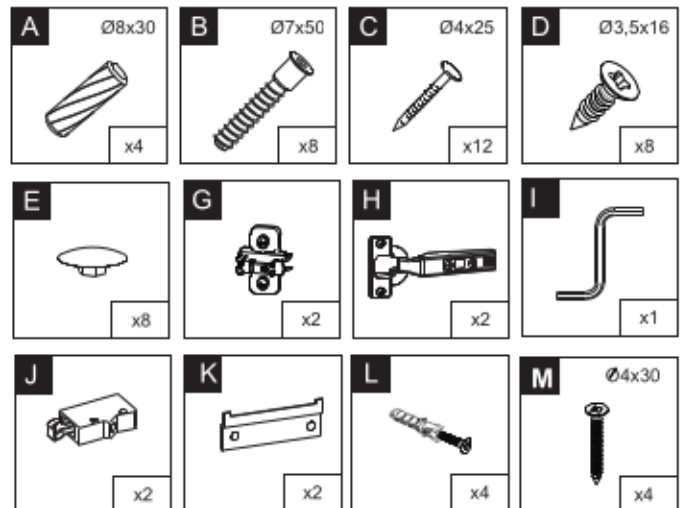
30 min

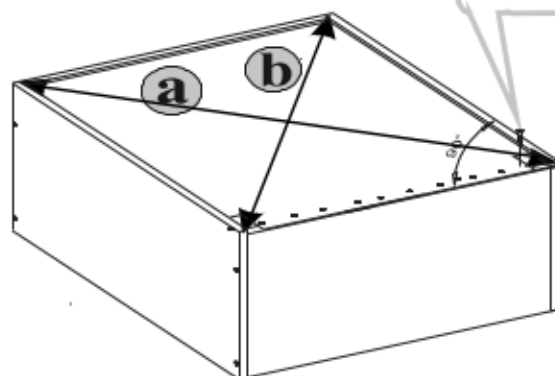
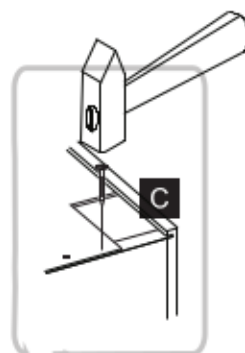
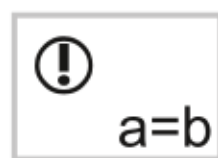
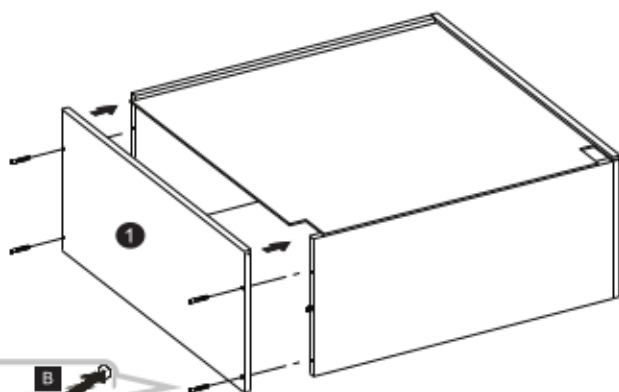
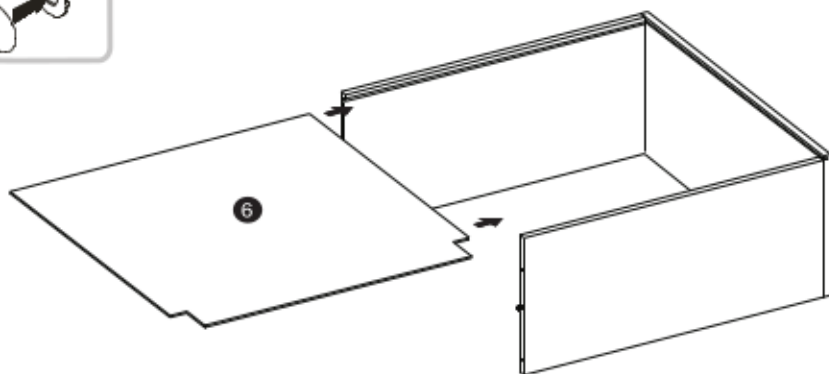
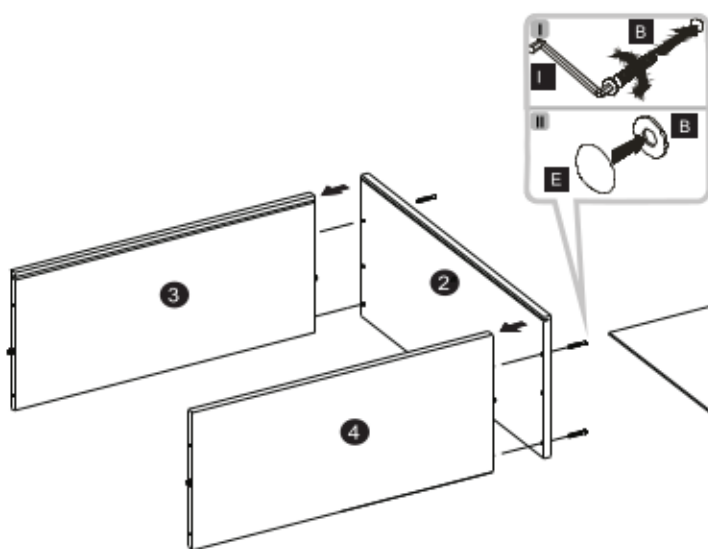
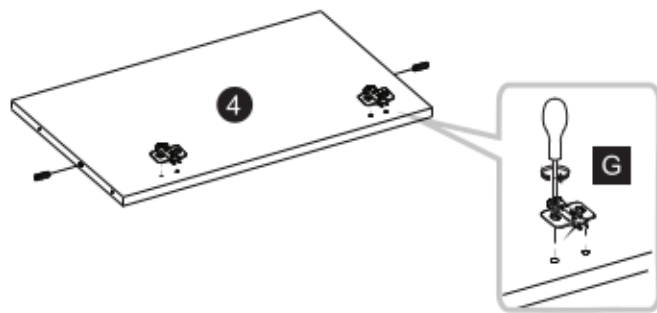
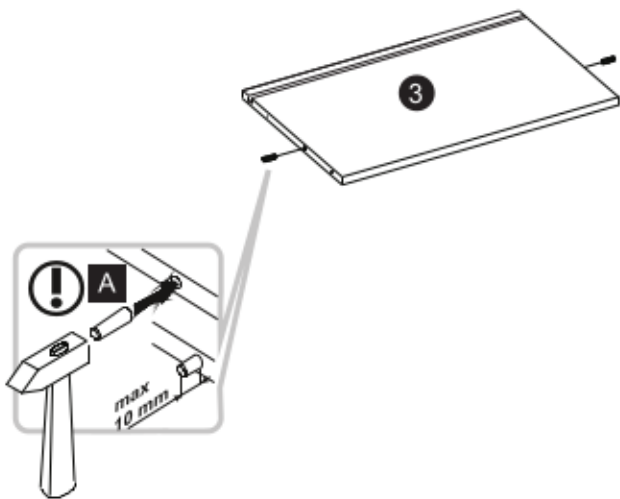


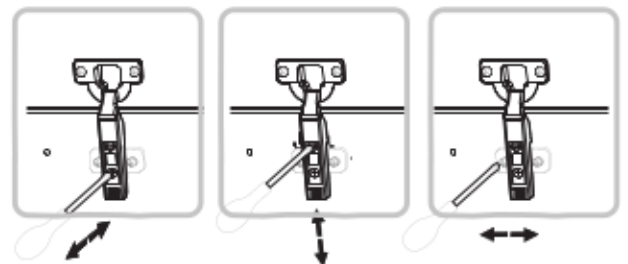
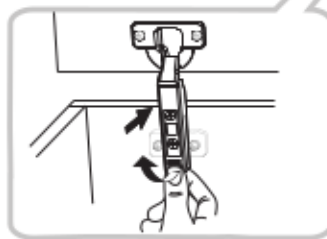
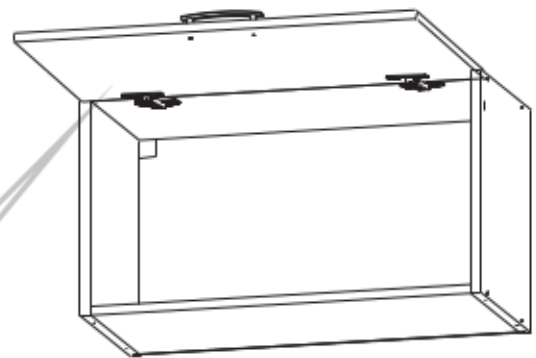
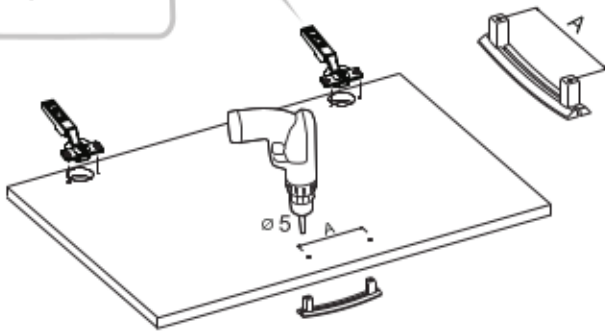
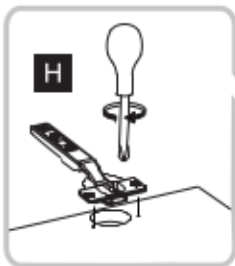
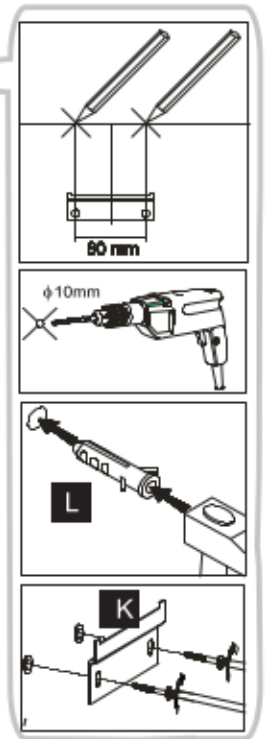
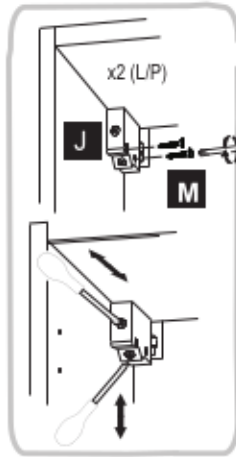
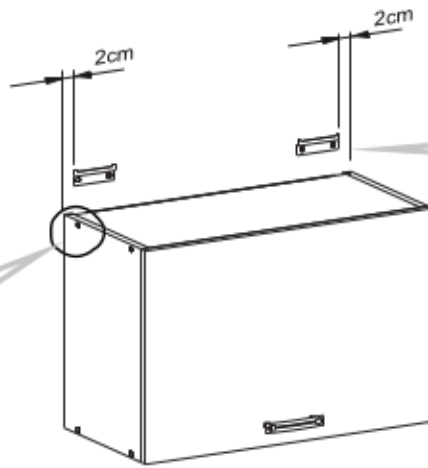


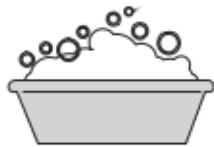


	LENGTH LÄNGE	WIDTH BREITE	THICKNESS STÄRKE	QUANTITY ANZAHL		
1	358	300	18	1		
2	358	300	18	1		
3	563	299	18	1		
4	563	279	18	1		
5	355	596	18	1		
6	345	581	3	1		

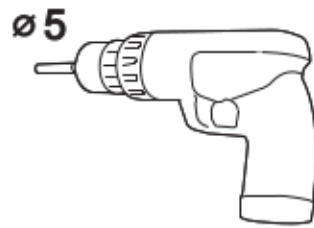
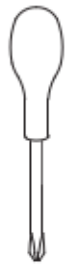
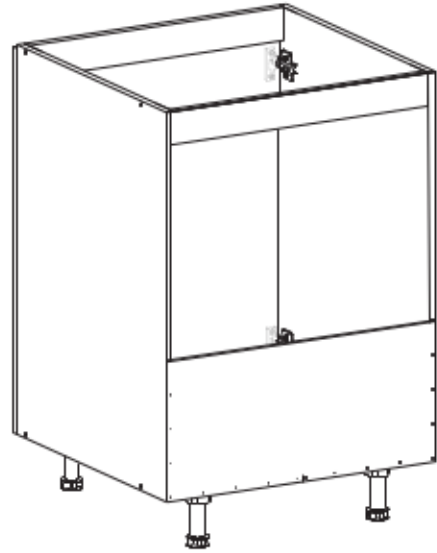
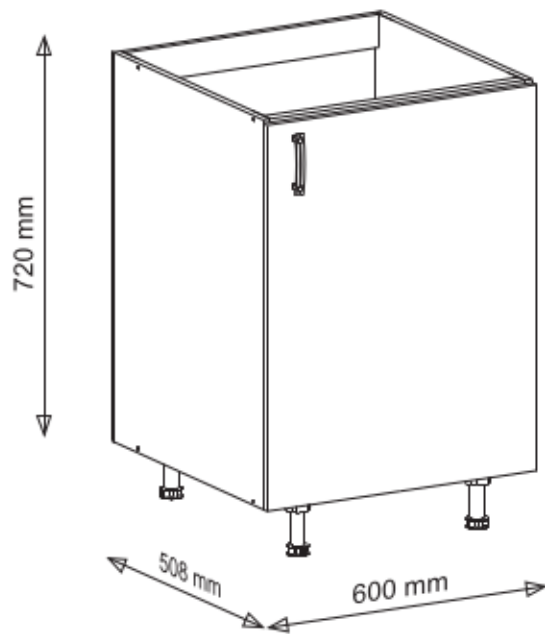




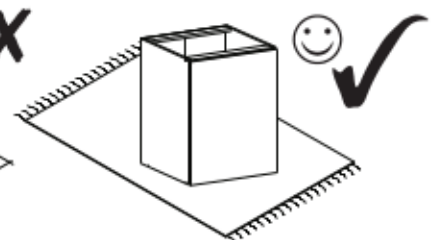
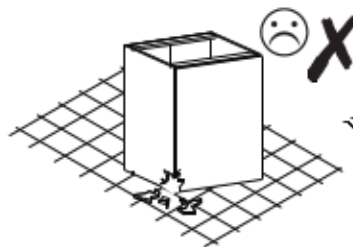


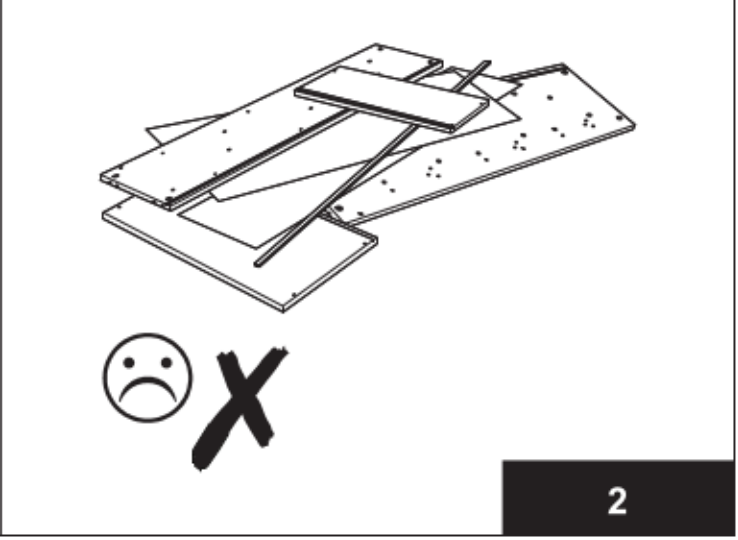
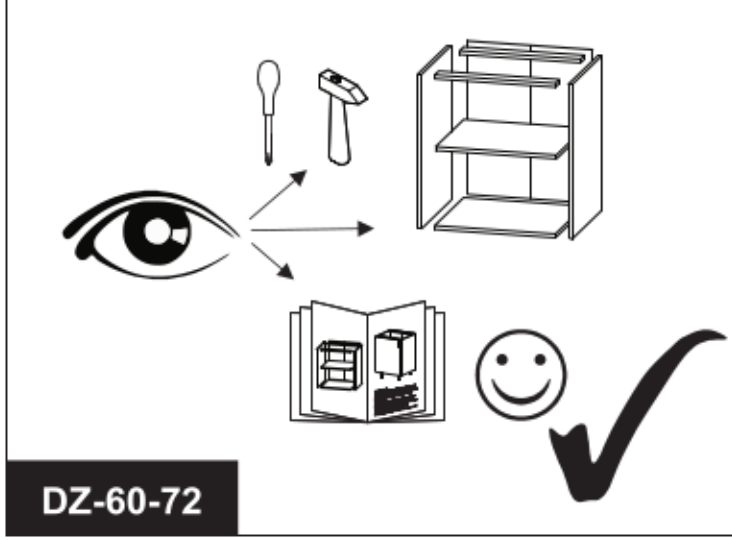
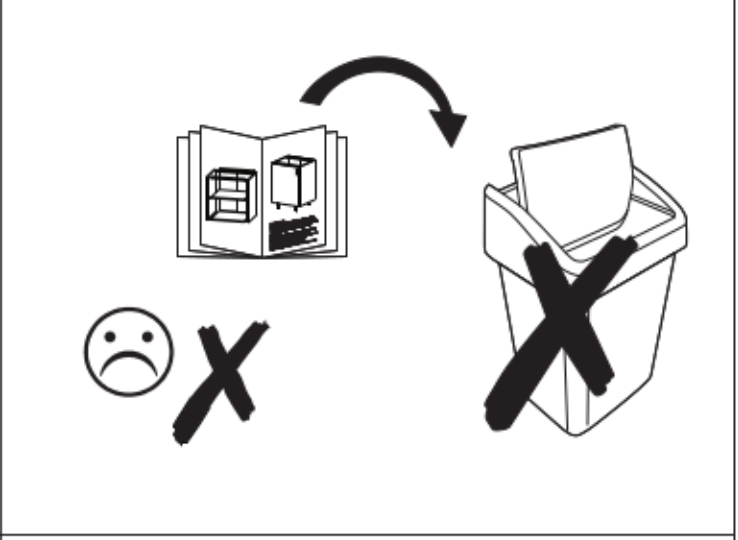
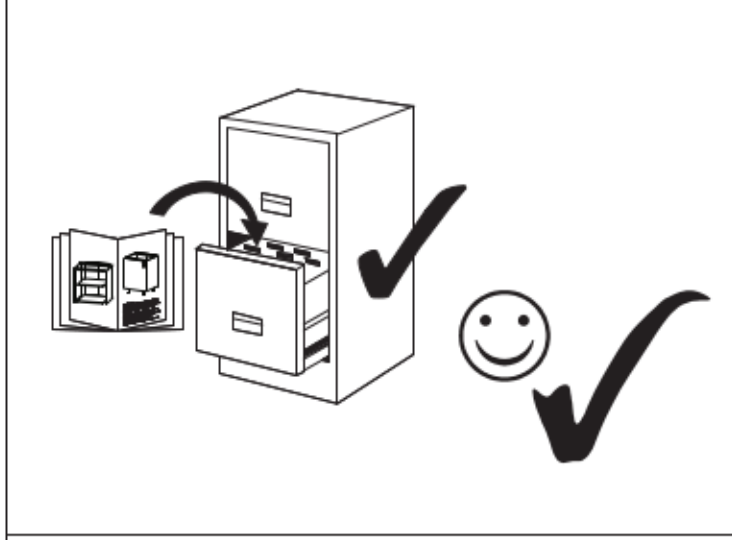
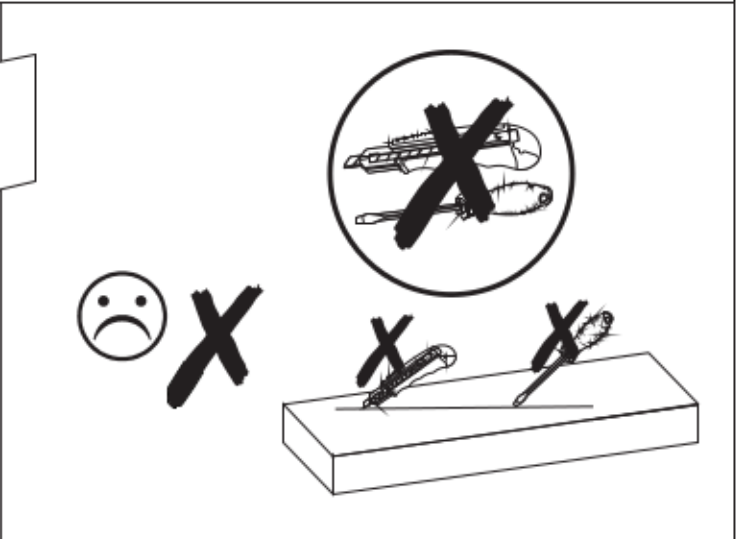
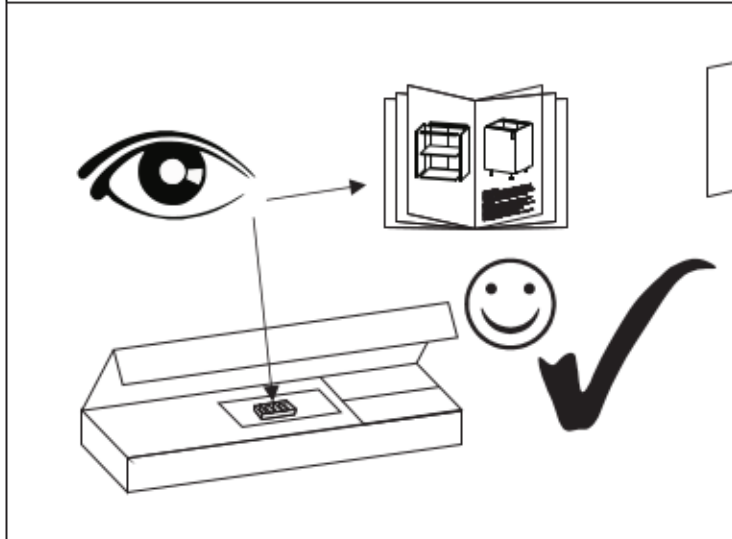


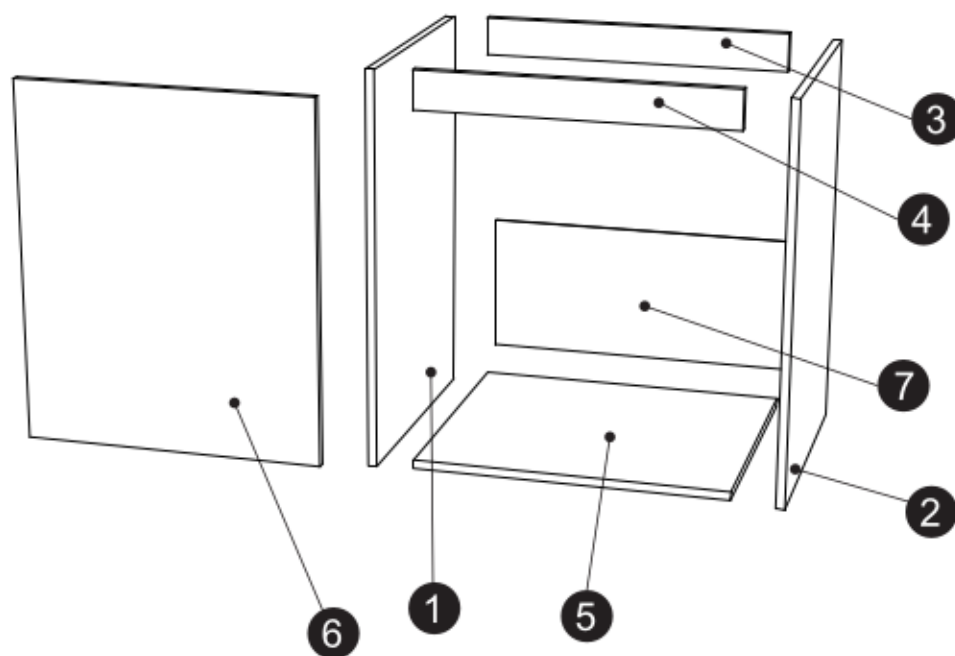
DZ-60-72



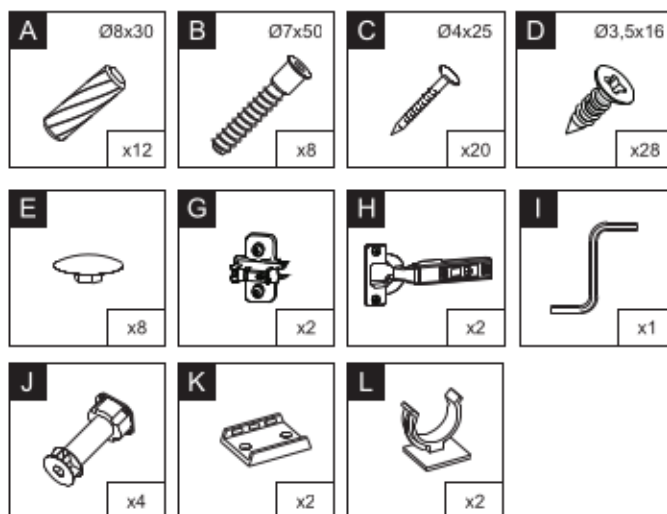
30 min

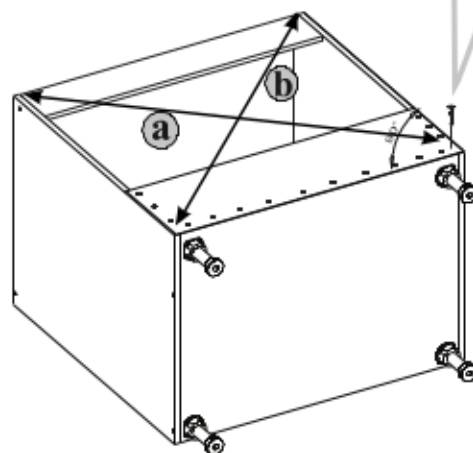
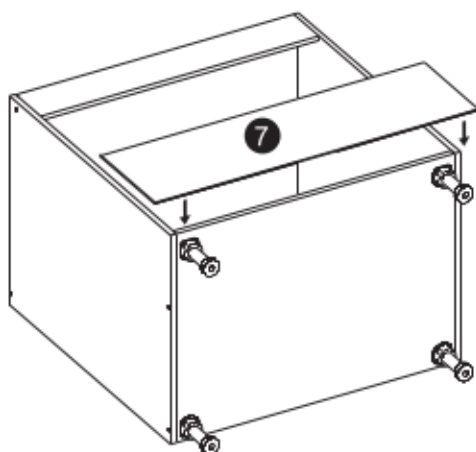
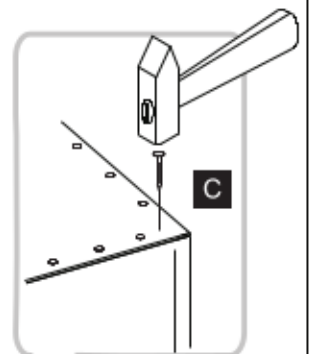
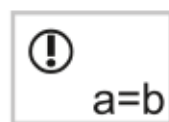
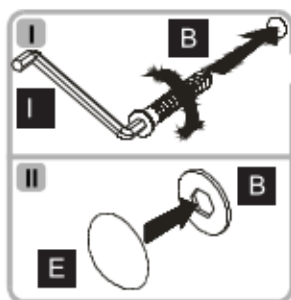
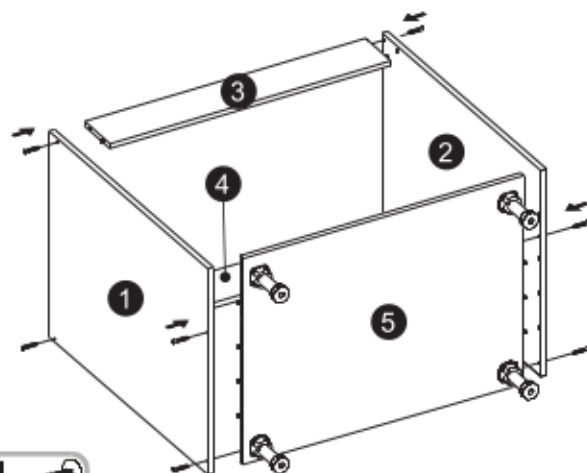
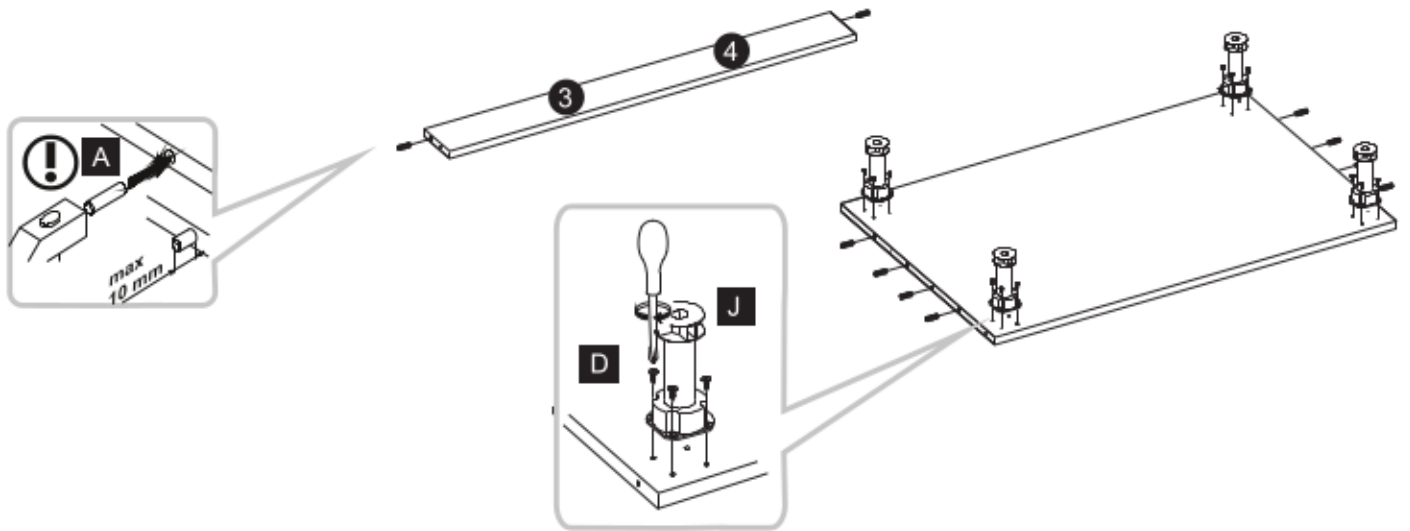


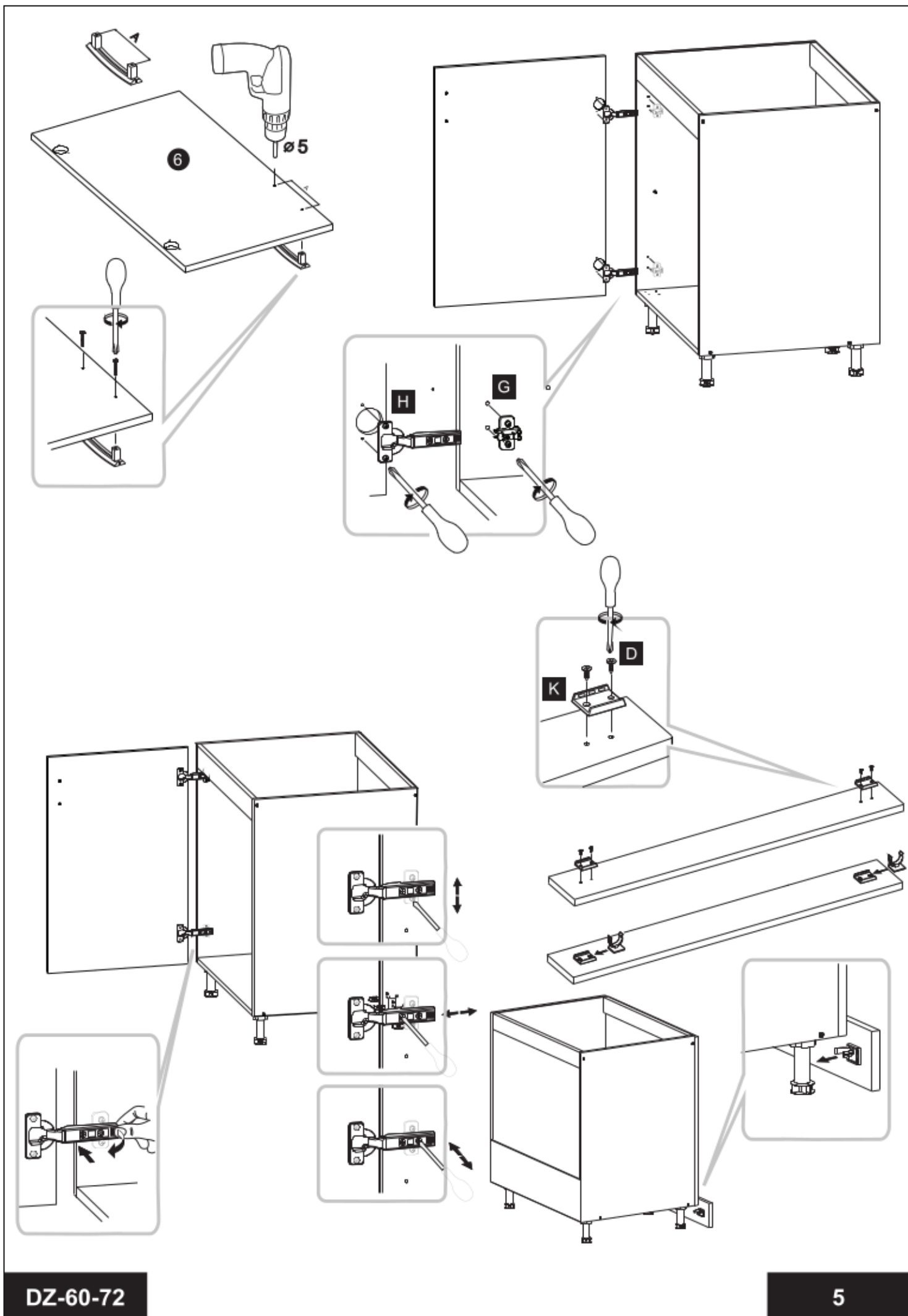


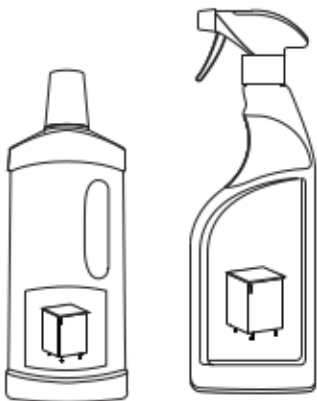
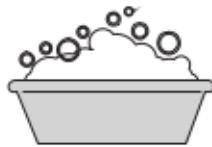


	LENGTH LANGE	WIDTH BREITE	THICKNESS STÄRKE	QUANTITY ANZAHL		
1	720	508	18	1		
2	720	508	18	1		
3	563	70	18	1		
4	563	70	18	1		
5	563	504	18	1		
6	713	596	18	1		
7	300	475	3	1		

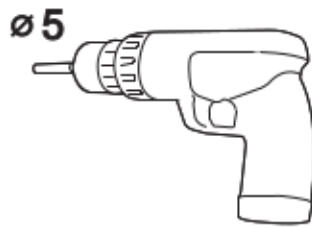
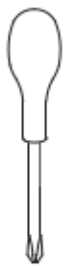
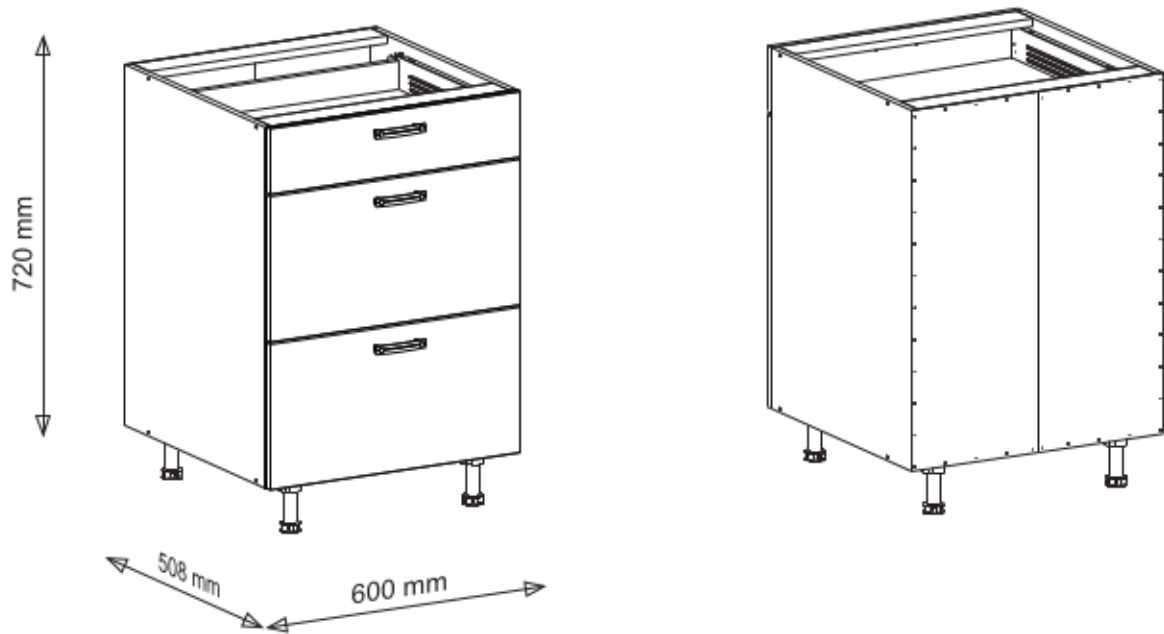




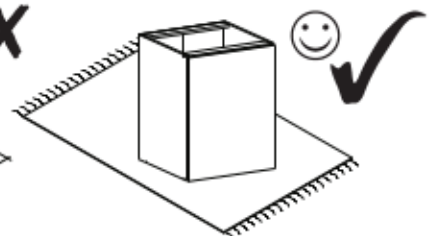
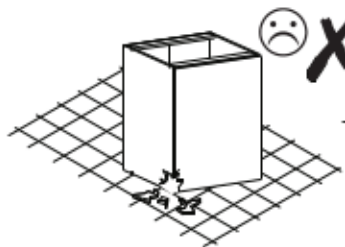


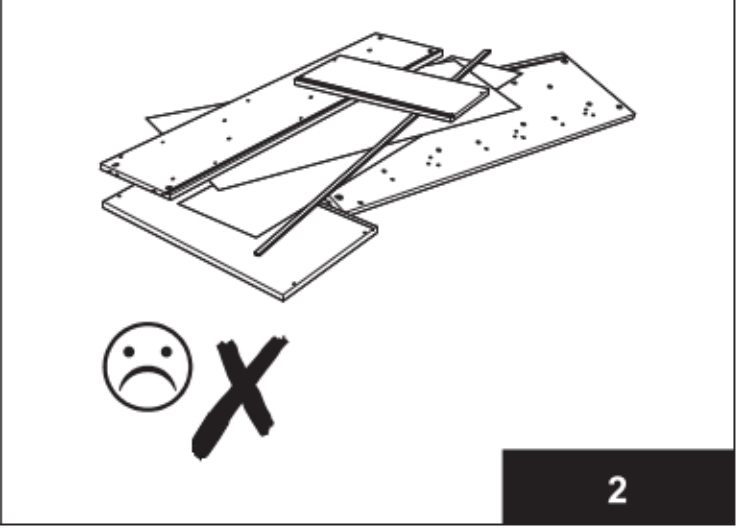
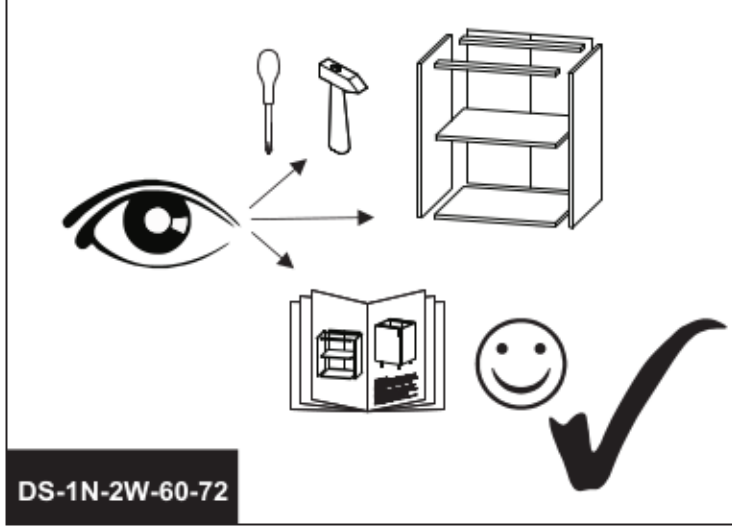
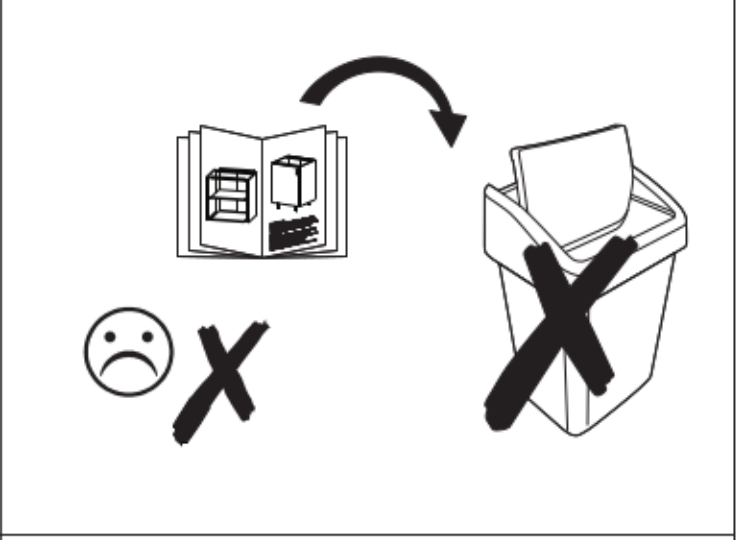
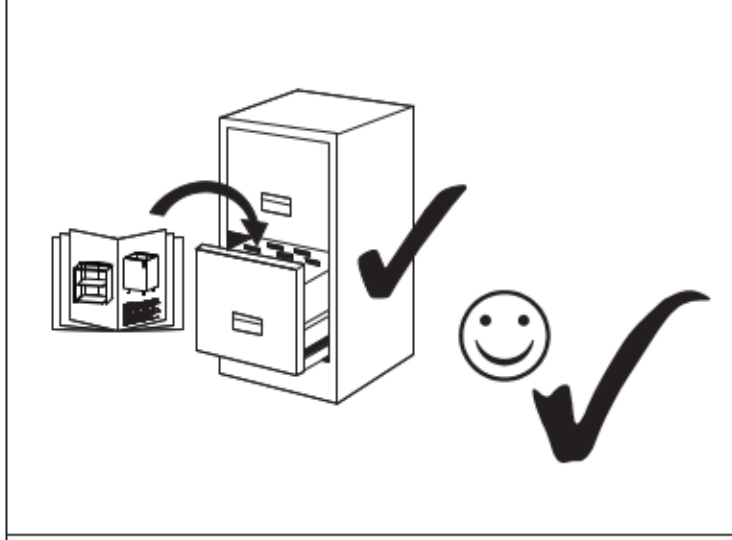
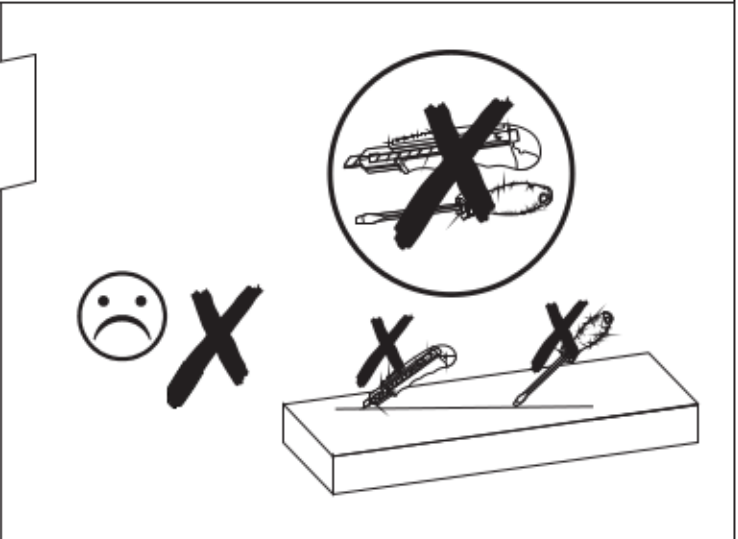
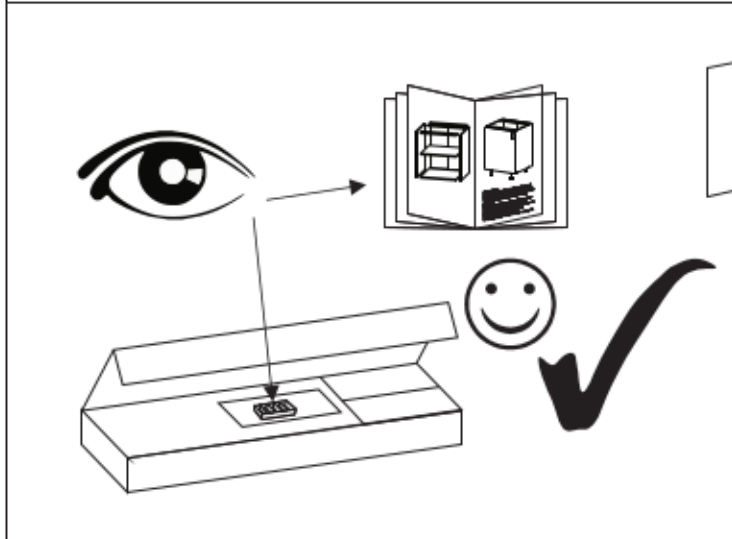


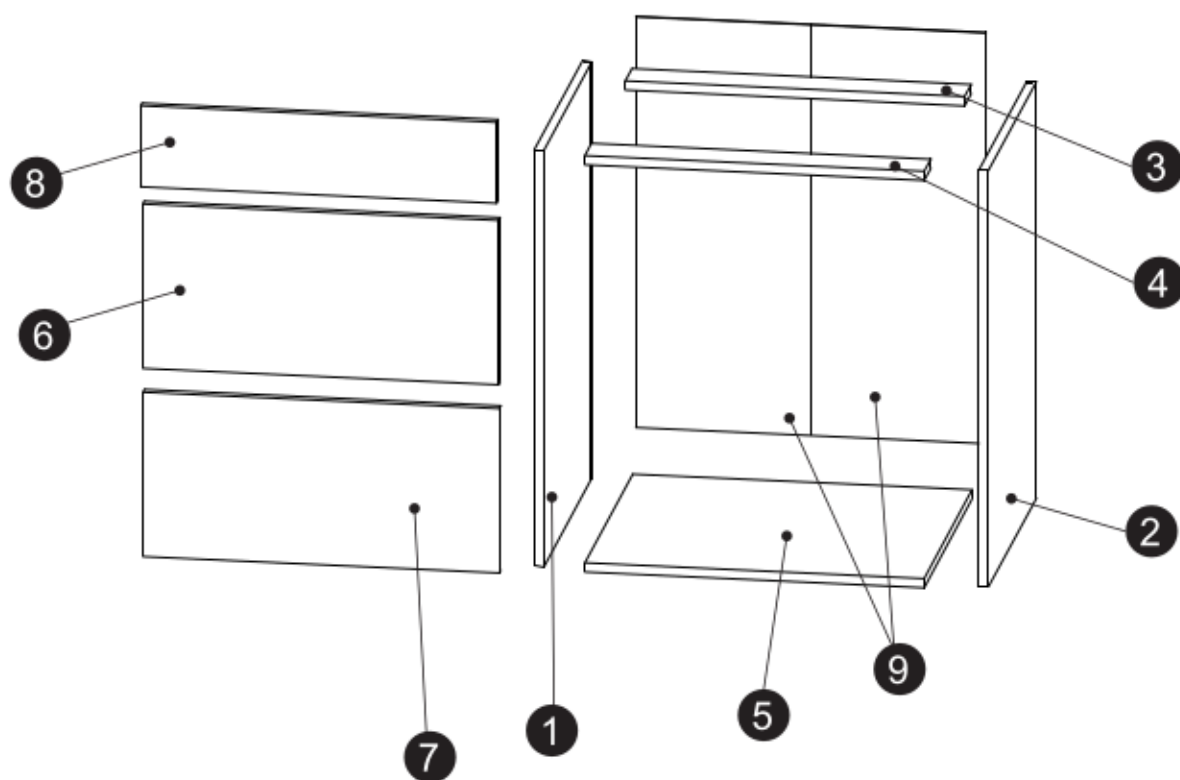
DS-1N-2W-60-72



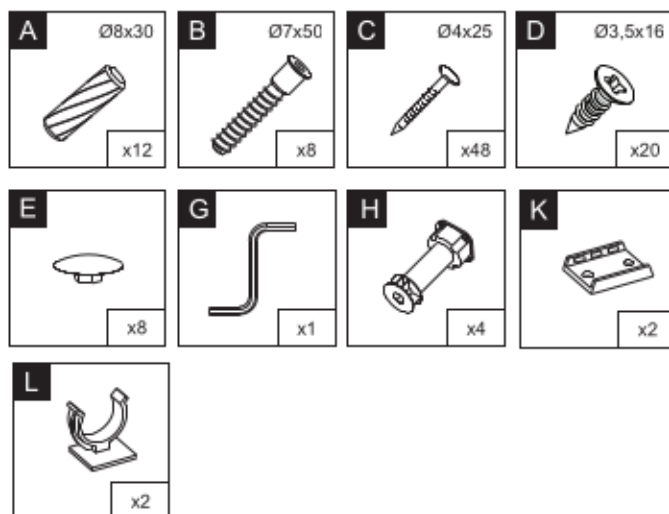
30 min

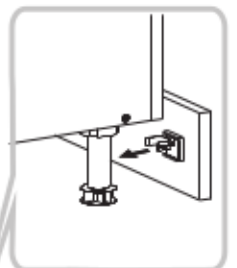
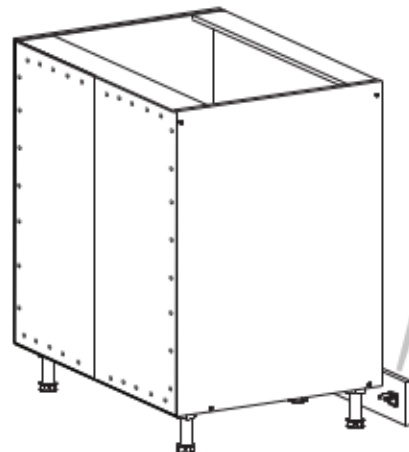
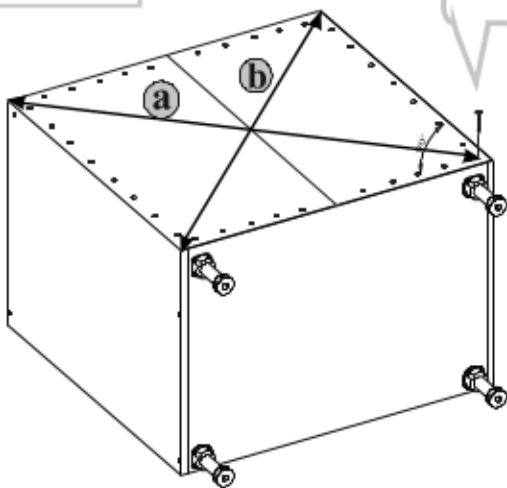
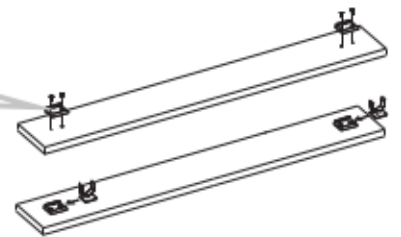
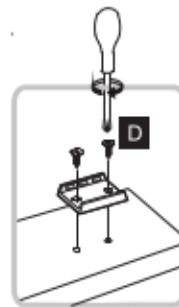
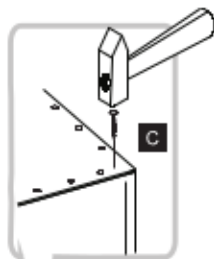
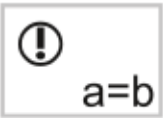
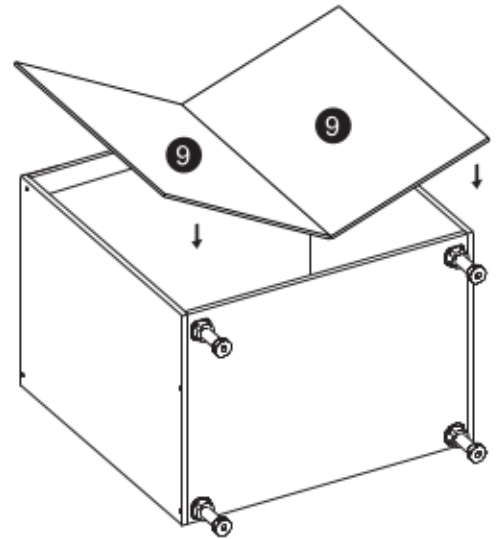
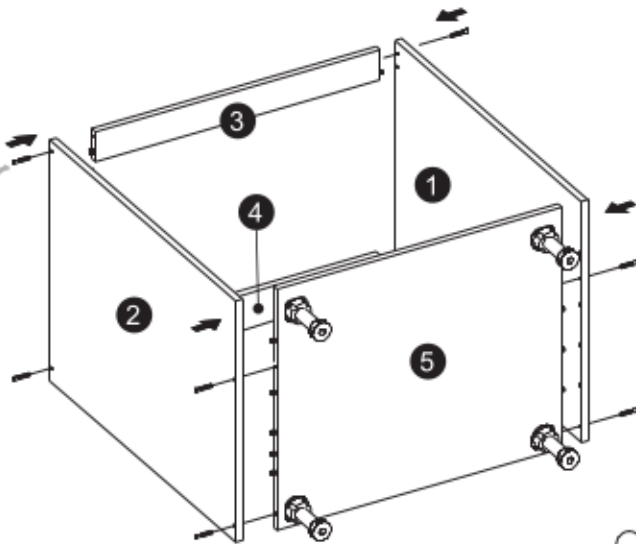
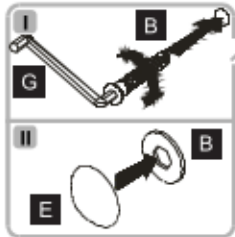
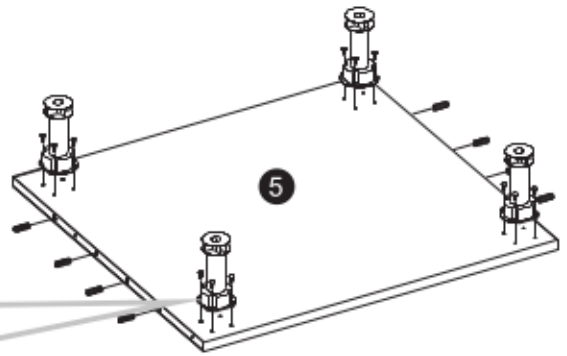
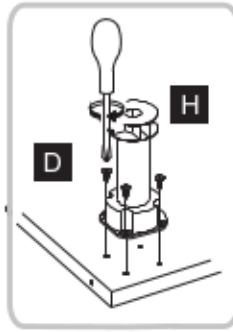
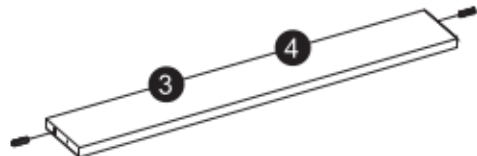


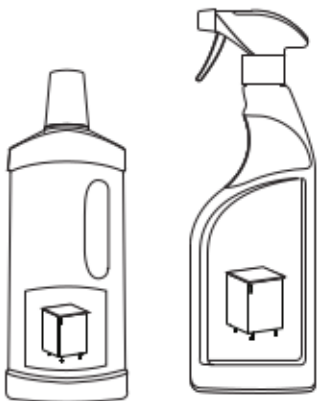
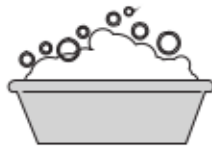




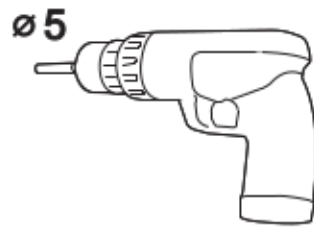
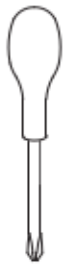
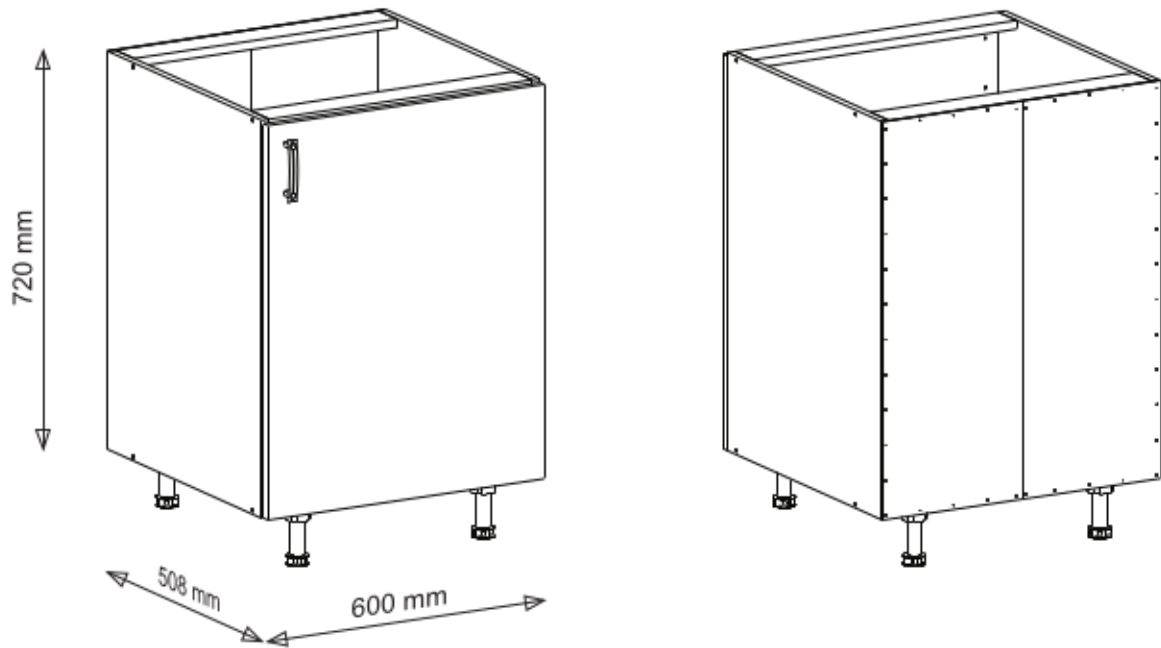
	LENGTH LÄNGE	WIDTH BREITE	THICKNESS STÄRKE	QUANTITY ANZAHL		
1	720	508	18	1		
2	720	508	18	1		
3	563	70	18	1		
4	563	70	18	1		
5	563	504	18	1		
6	284	596	18	1		
7	284	596	18	1		
8	140	596	18	1		
9	715	291	3	2		



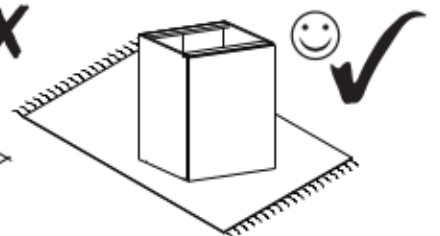
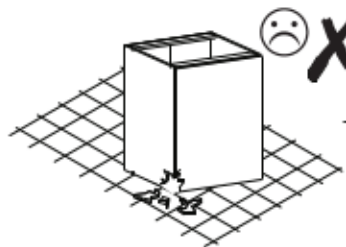


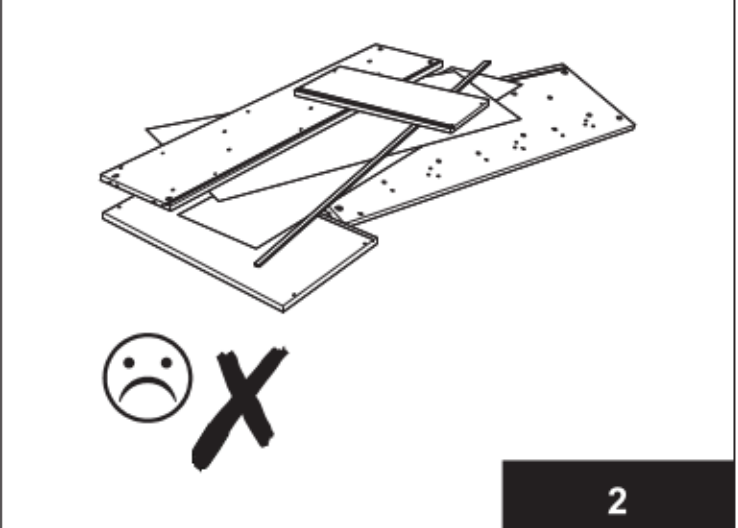
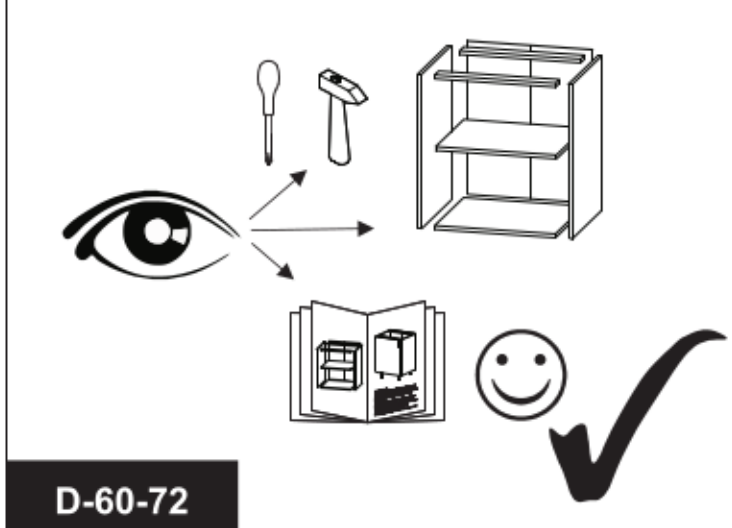
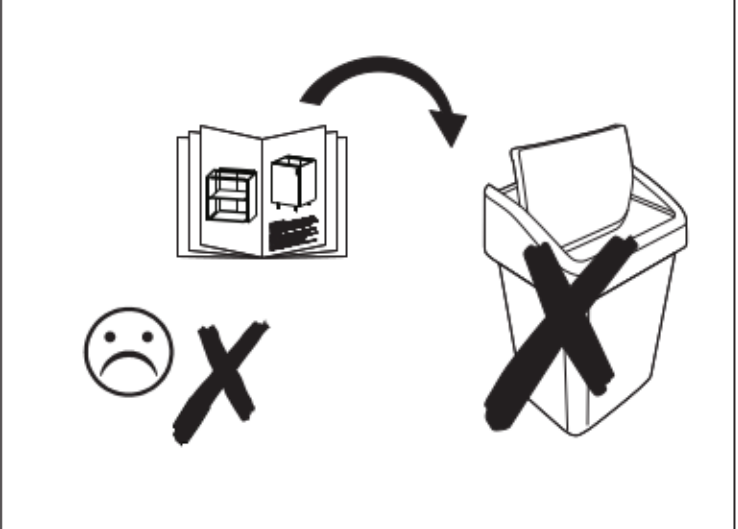
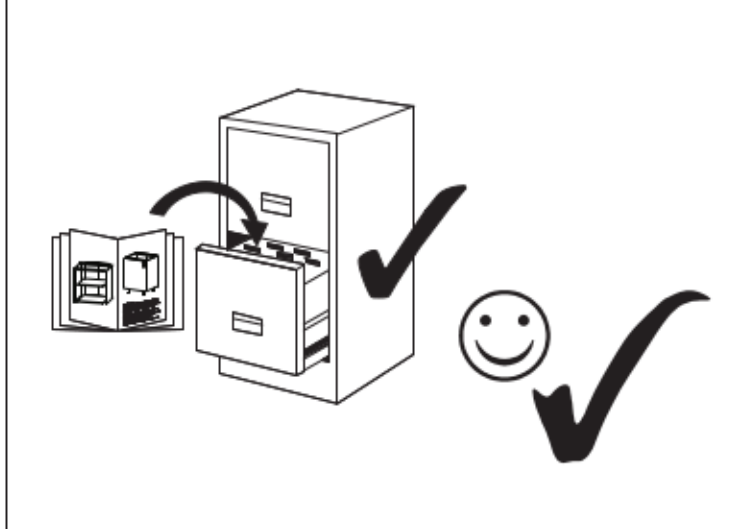
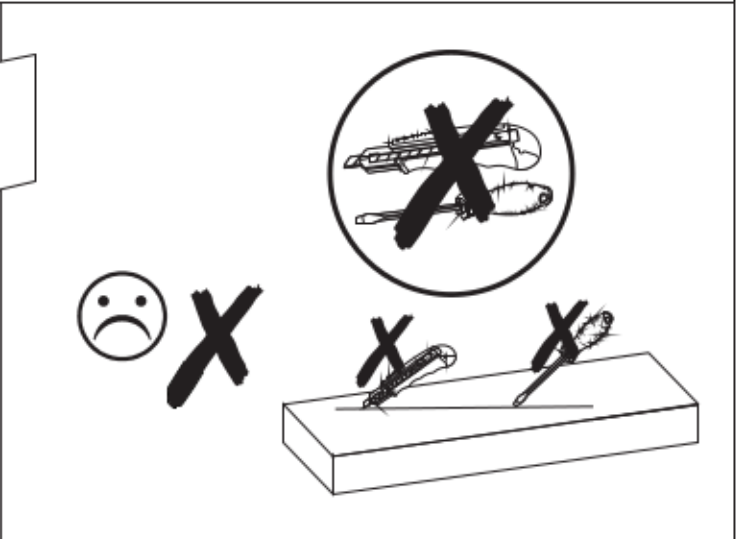
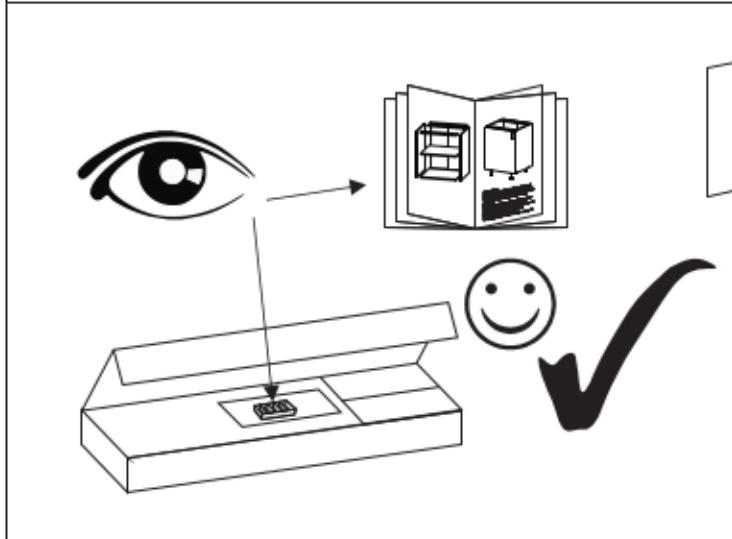


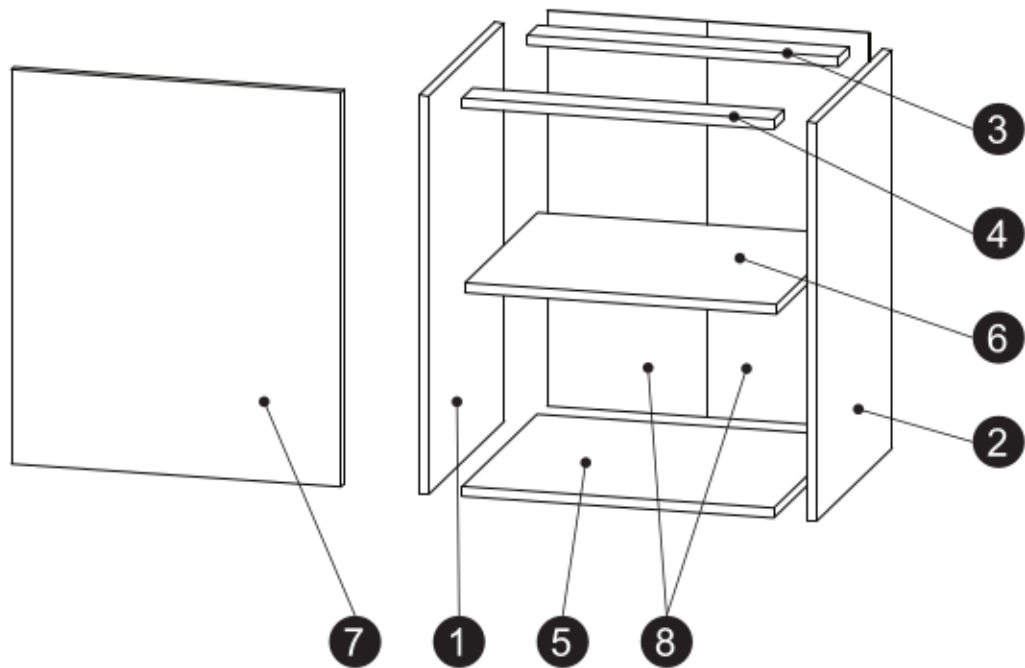
D-60-72



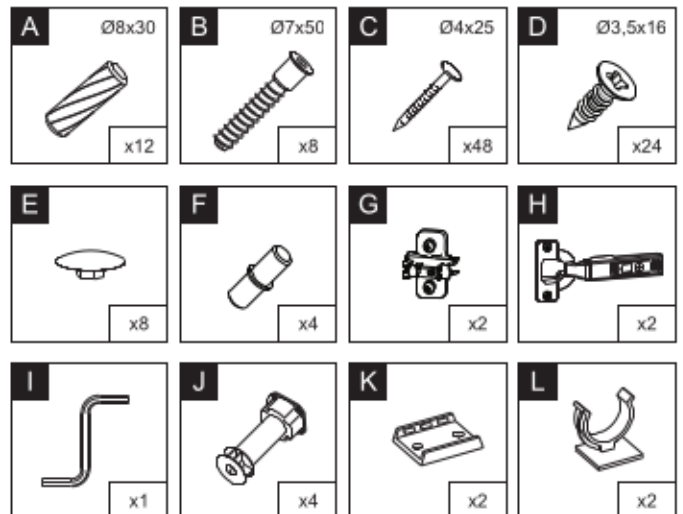
30 min

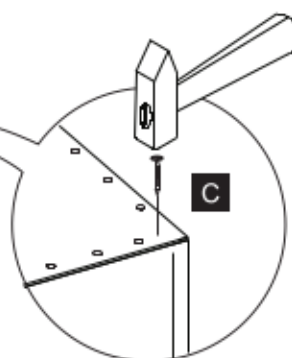
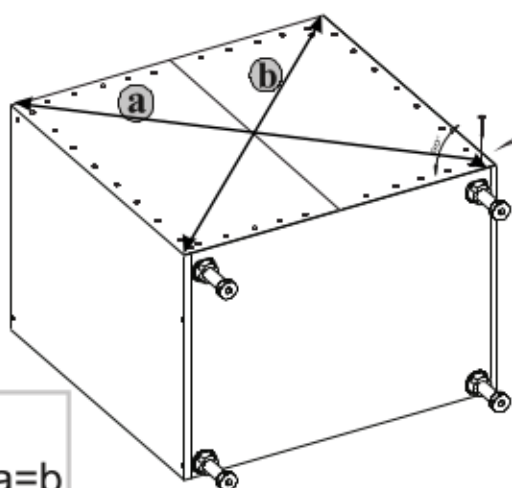
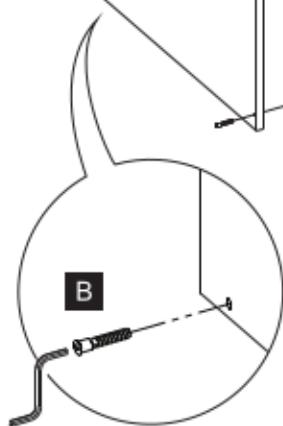
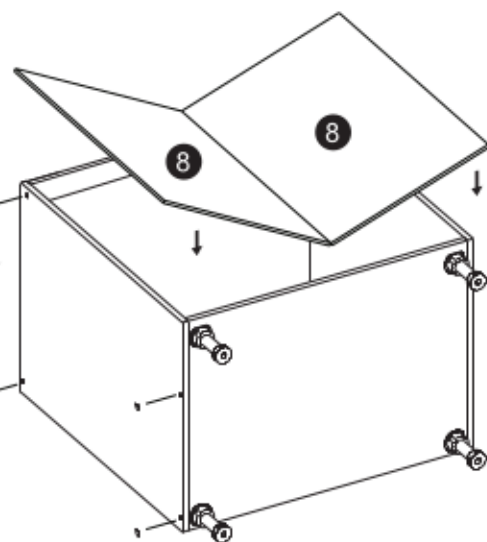
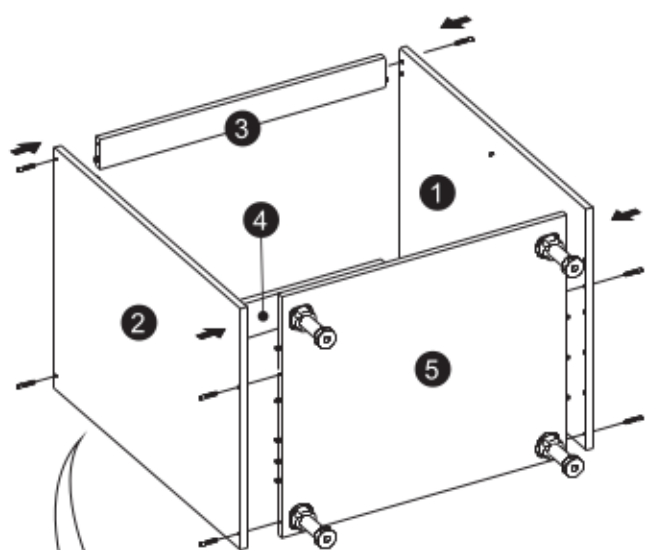
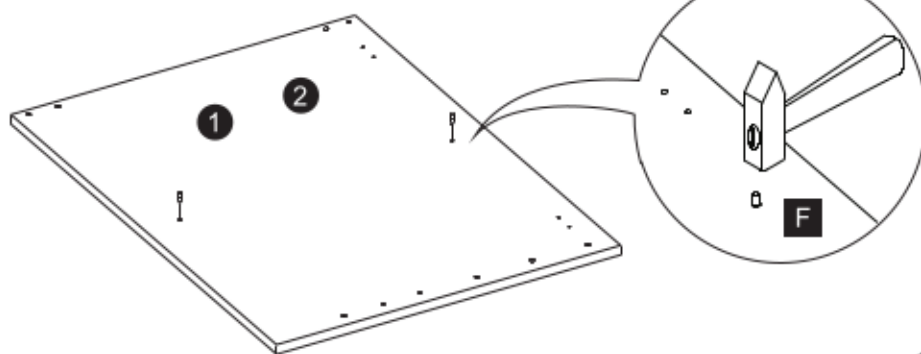
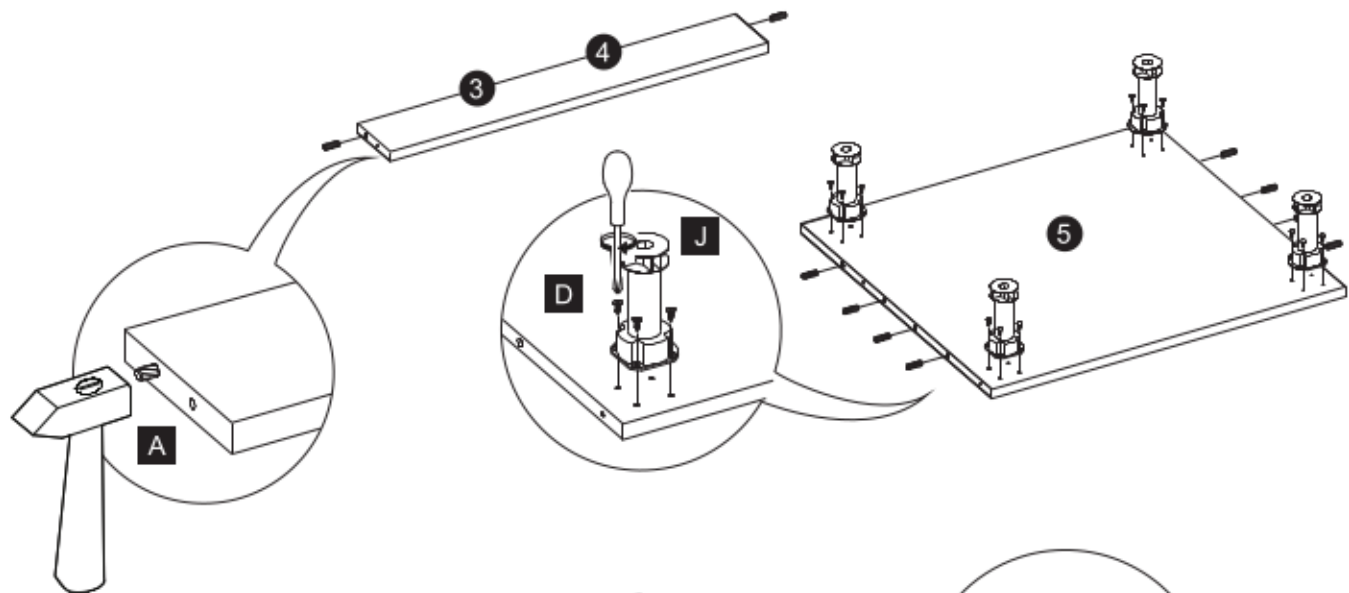






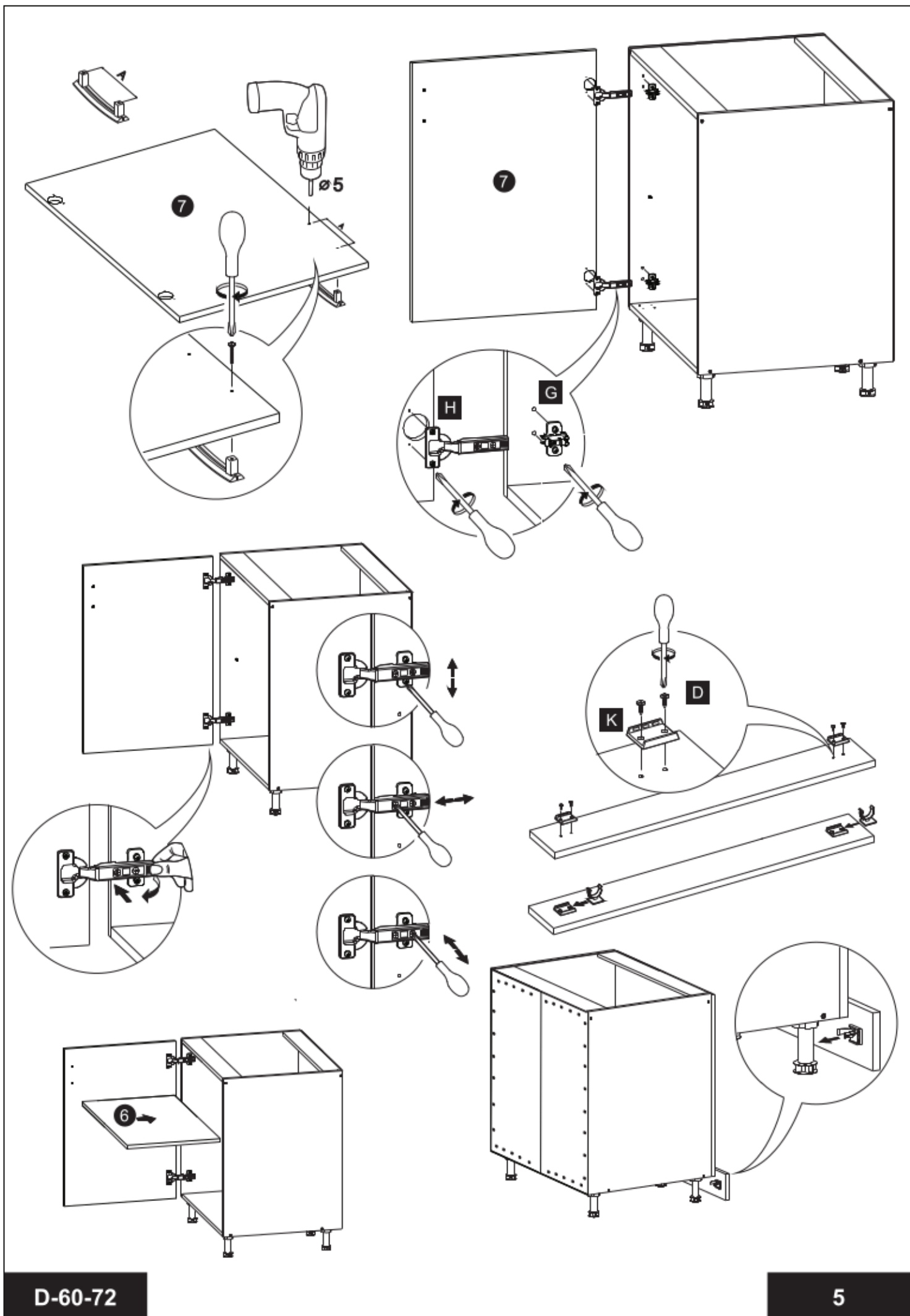
	LENGTH LÄNGE	WIDTH BREITE	THICKNESS STÄRKE	QUANTITY ANZAHL		
1	720	508	18	1		
2	720	508	18	1		
3	563	70	18	1		
4	563	70	18	1		
5	563	504	18	1		
6	563	490	18	1		
7	713	596	18	1		
8	715	291	3	2		

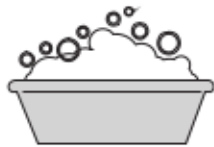




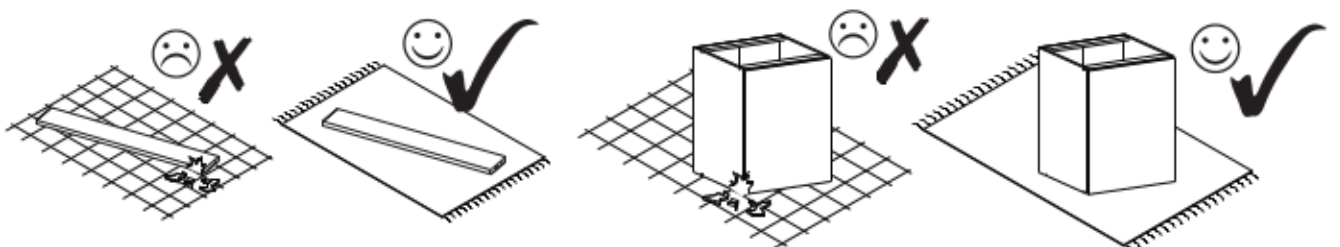
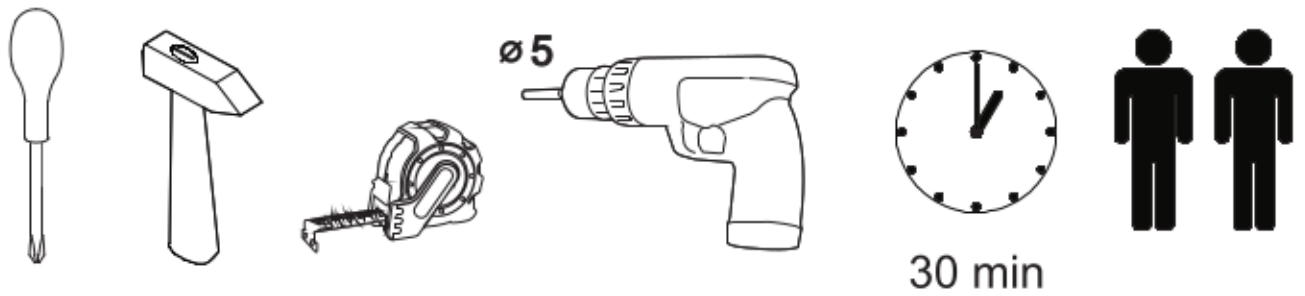
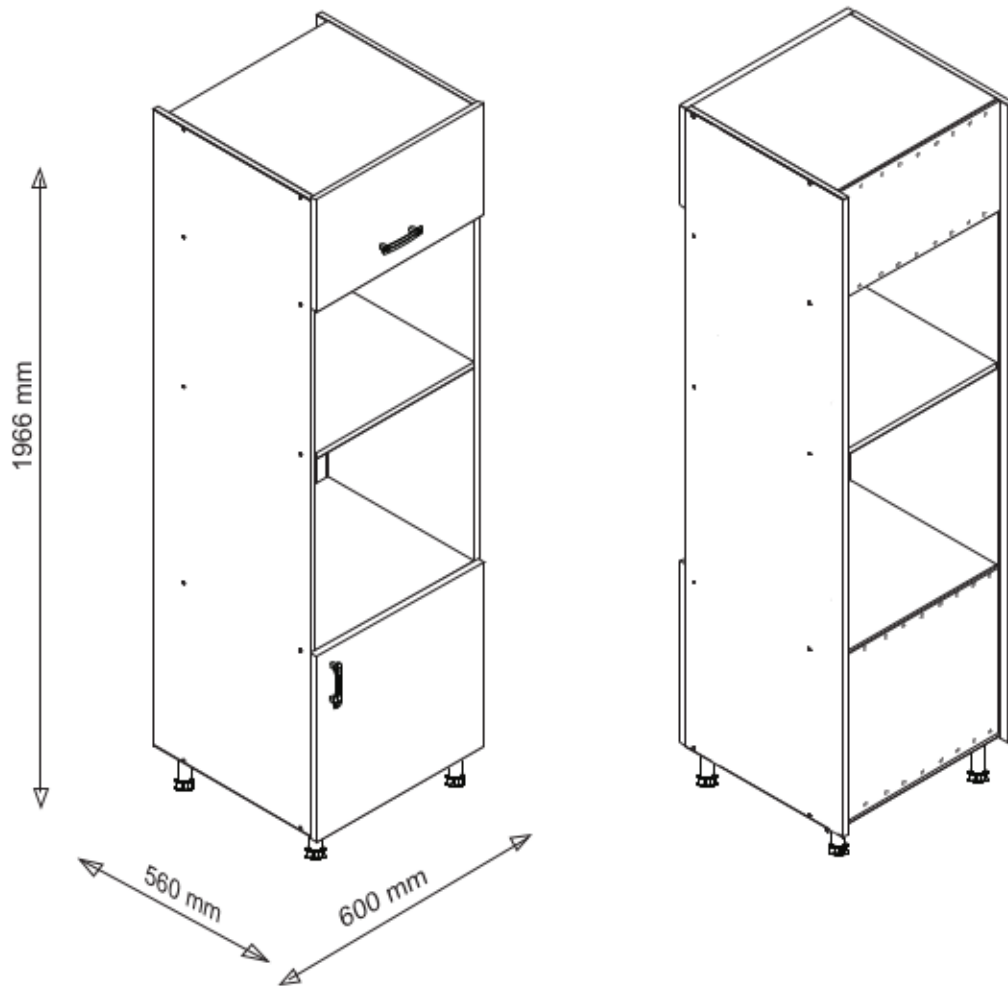
I

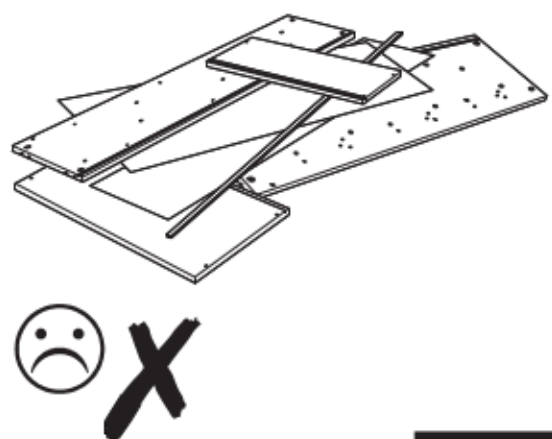
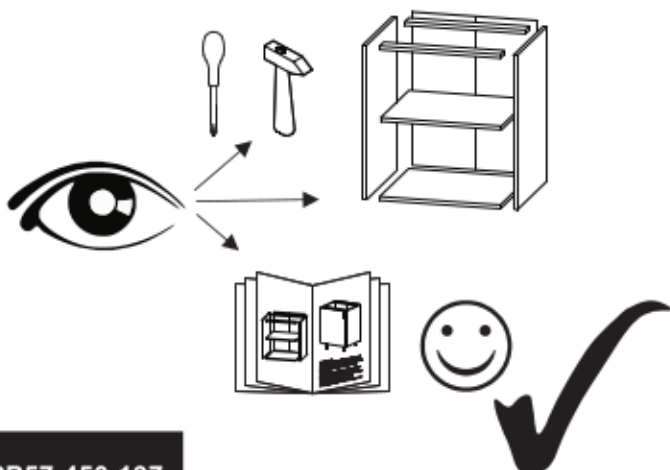
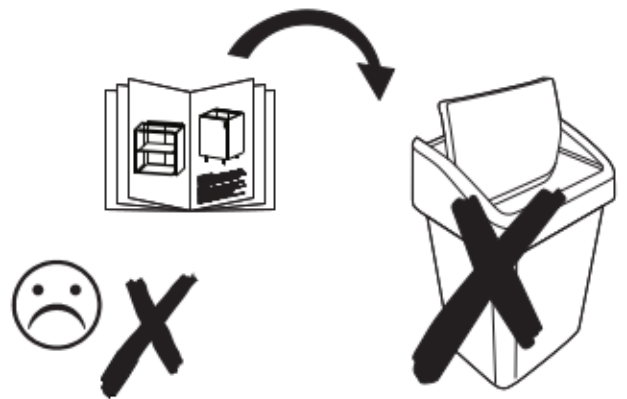
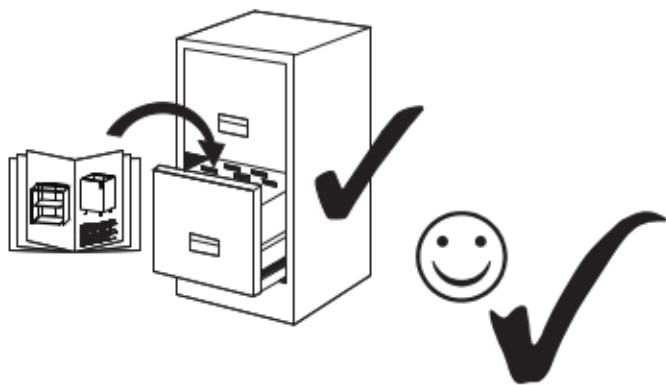
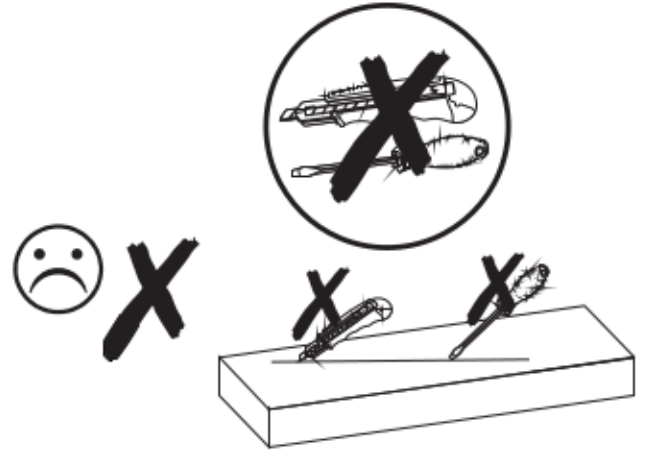
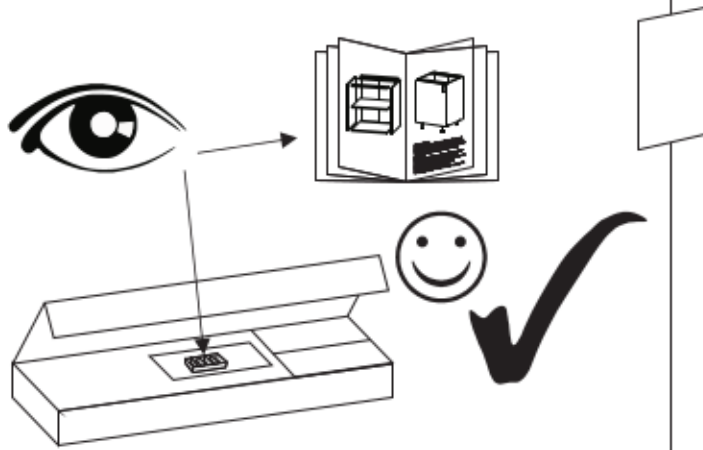
⚠
a=b

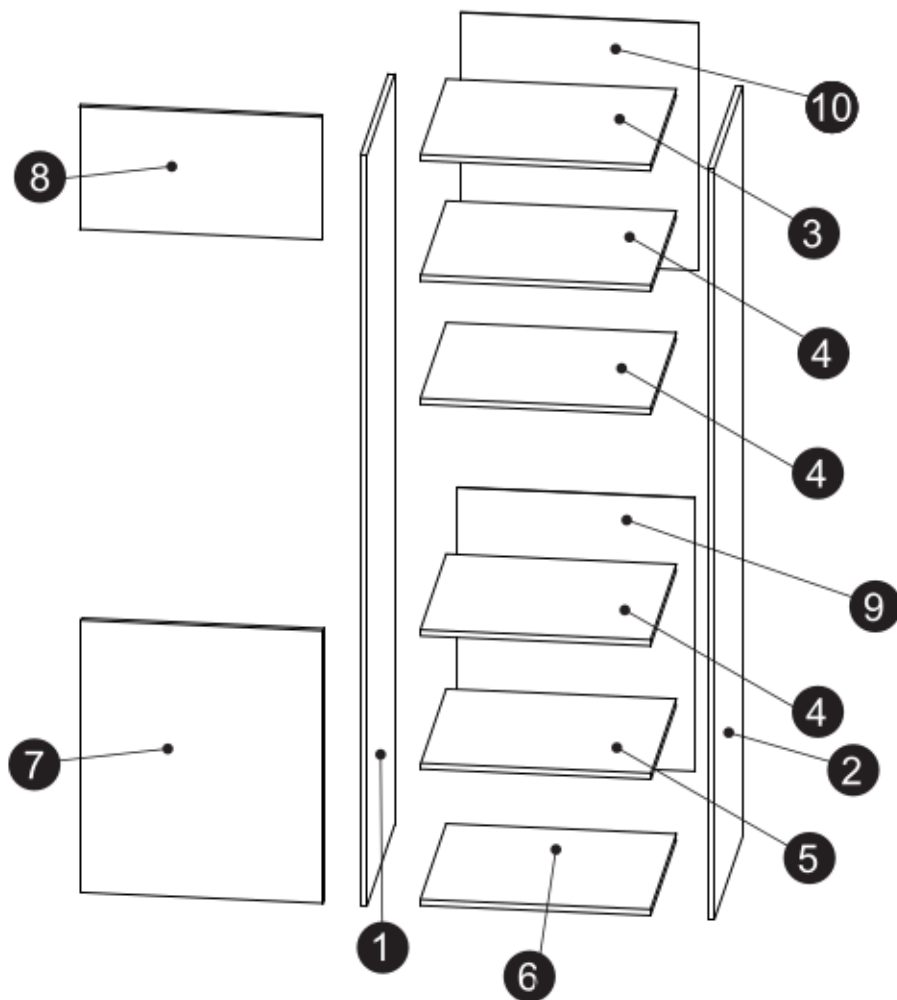




DPP57-450-197







	LENGTH LÄNGE	WIDTH BREITE	THICKNESS STÄRKE	QUANTITY ANZAHL		
1	1966	560	18	1		
2	1966	560	18	1		
3	563	519	18	1		
4	563	519	18	3		
5	563	500	18	1		
6	563	519	18	1		
7	570	596	18	1		
8	316	596	18	1		
9	570	581	3	1		
10	320	581	3	1		

