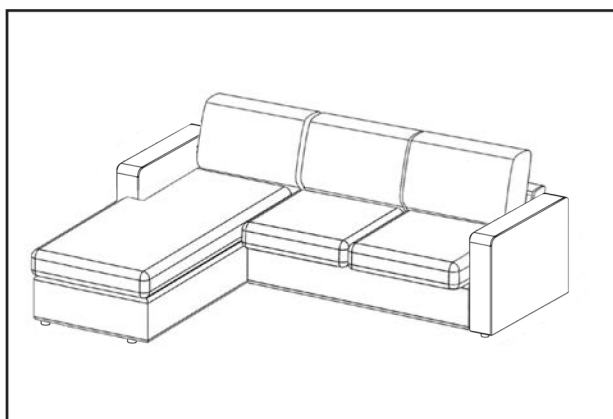


NOTICE DE MONTAGE  
ASSEMBLING INSTRUCTIONS



## CONNIE CORNER WITH BED

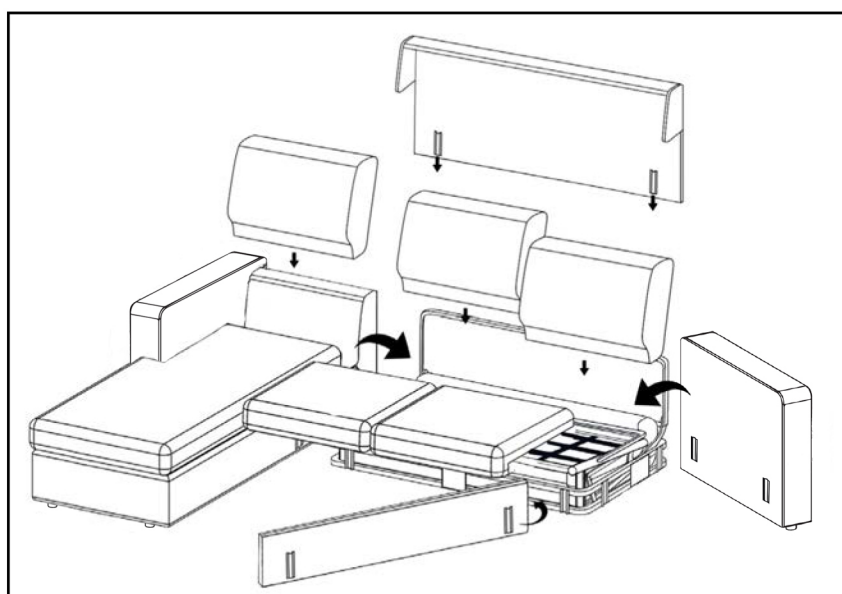
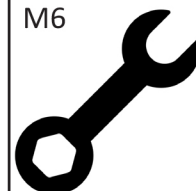
60 MINS



x2



M6



AVANT DE COMMENCER, SE REPORTER  
AUX CONSEILS DE MONTAGE EN ANNEXE

**BEFORE STARTING, REFER TO THE  
ASSEMBLING ADVICE IN ANNEX**

VOR DER MONTANGE,  
BEILIEGENDE ANWEISUNGEN

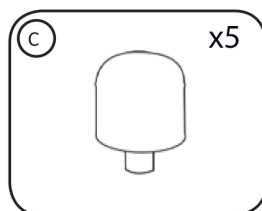
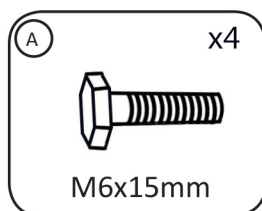
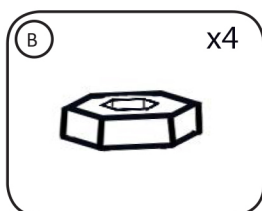
**PRIMA DI COMINCIARE LEGGETE LE IS  
TRUZIONI DI MONTAGGIO**

ANTES DE COMECAR, CONSULTE OS  
CONSELHOS DE MONTAGEM EM ANEXO

**ANTES DE EMPEZAR CONSULTE LOS  
CONSEJOS PARA EL MONTAJE**

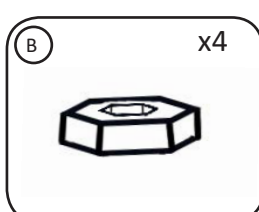
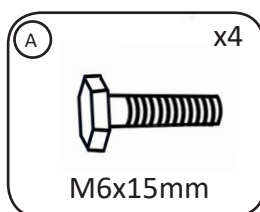
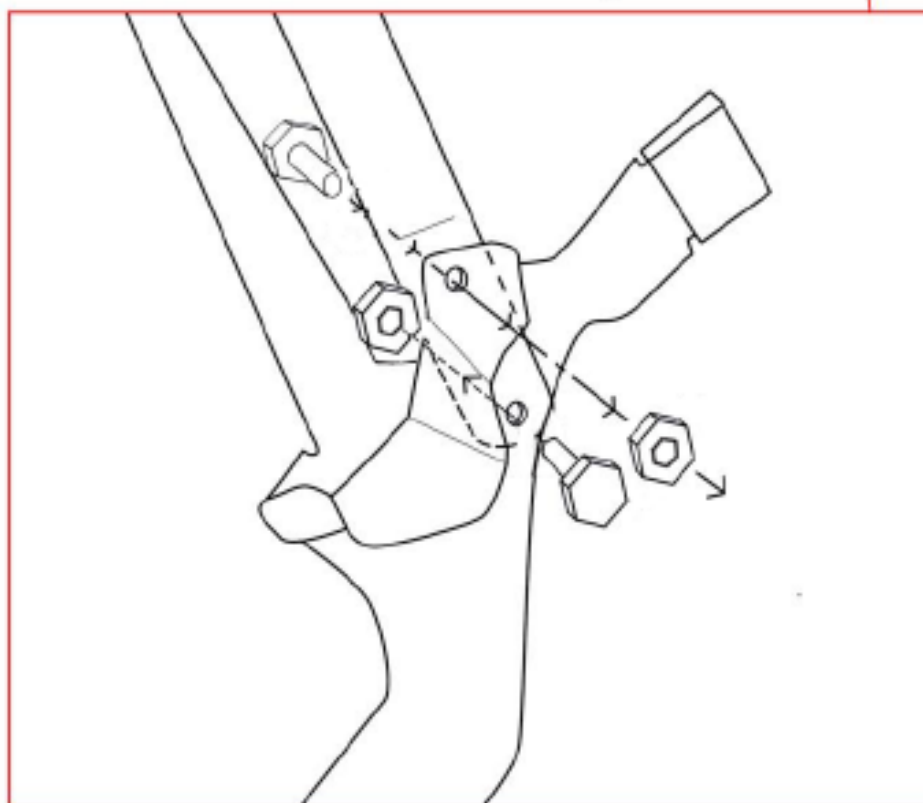
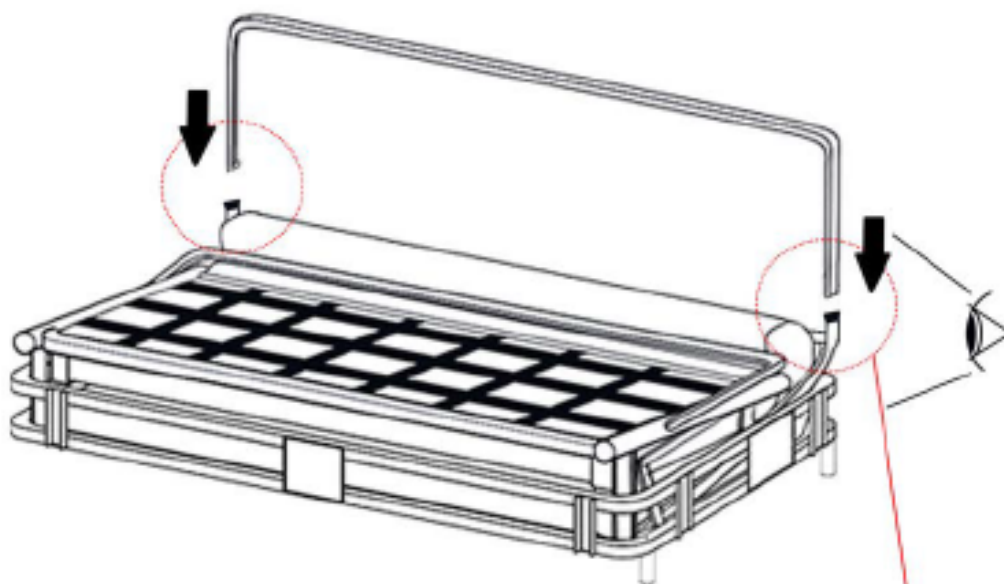
PRIJE MONTIRANJA OVOG ARTIKLA,  
MOLIMO PROU CITE PRILO ZENE UPUTE  
ZA MONTAZU

**BASLAMADAN ONCE,  
EKTEKI MONTAJ TALIMATLARINI  
INCELEYINIZ**



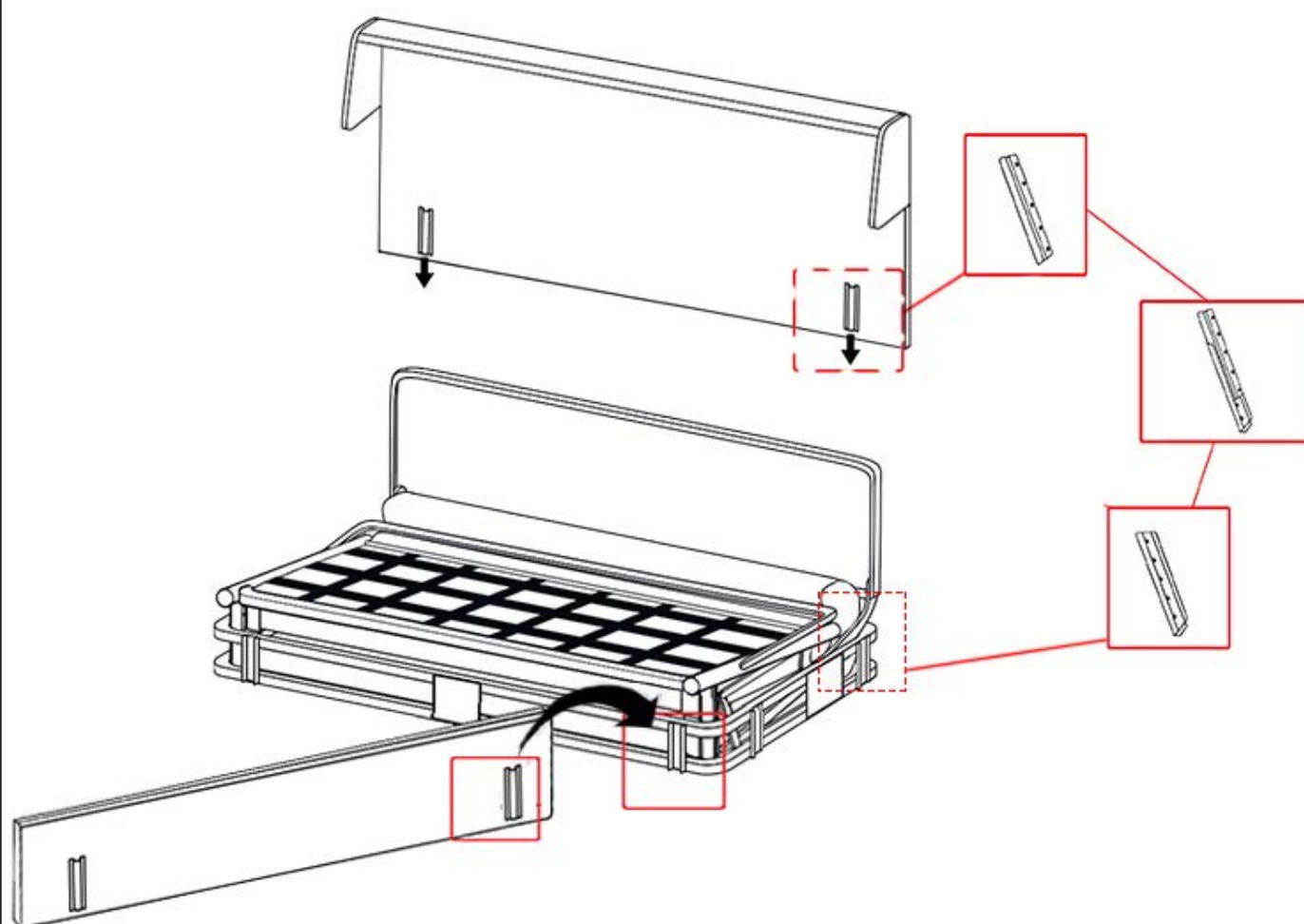
NOTICE DE MONTAGE  
ASSEMBLING INSTRUCTIONS

1



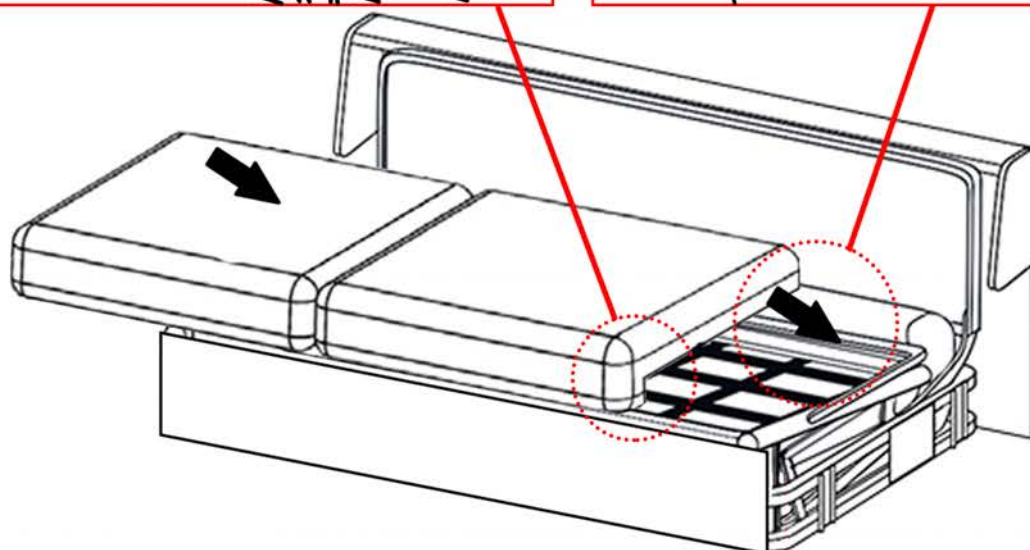
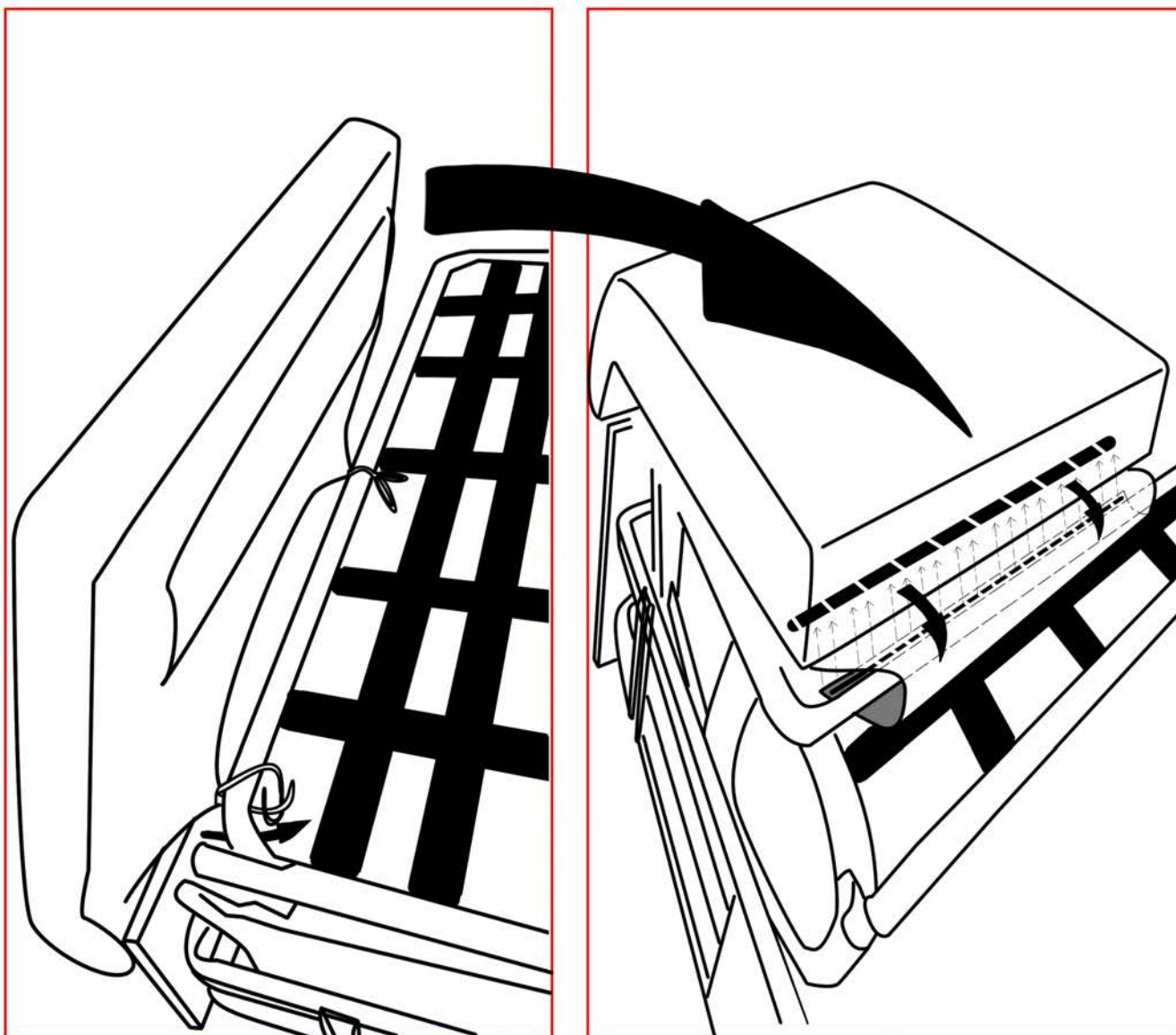
NOTICE DE MONTAGE  
ASSEMBLING INSTRUCTIONS

2



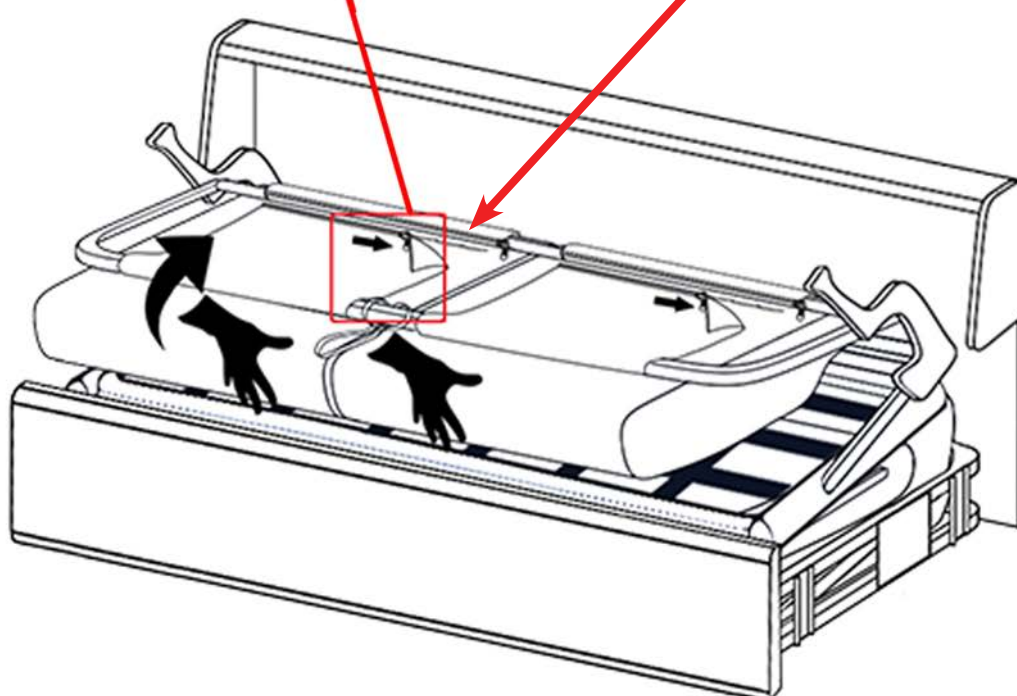
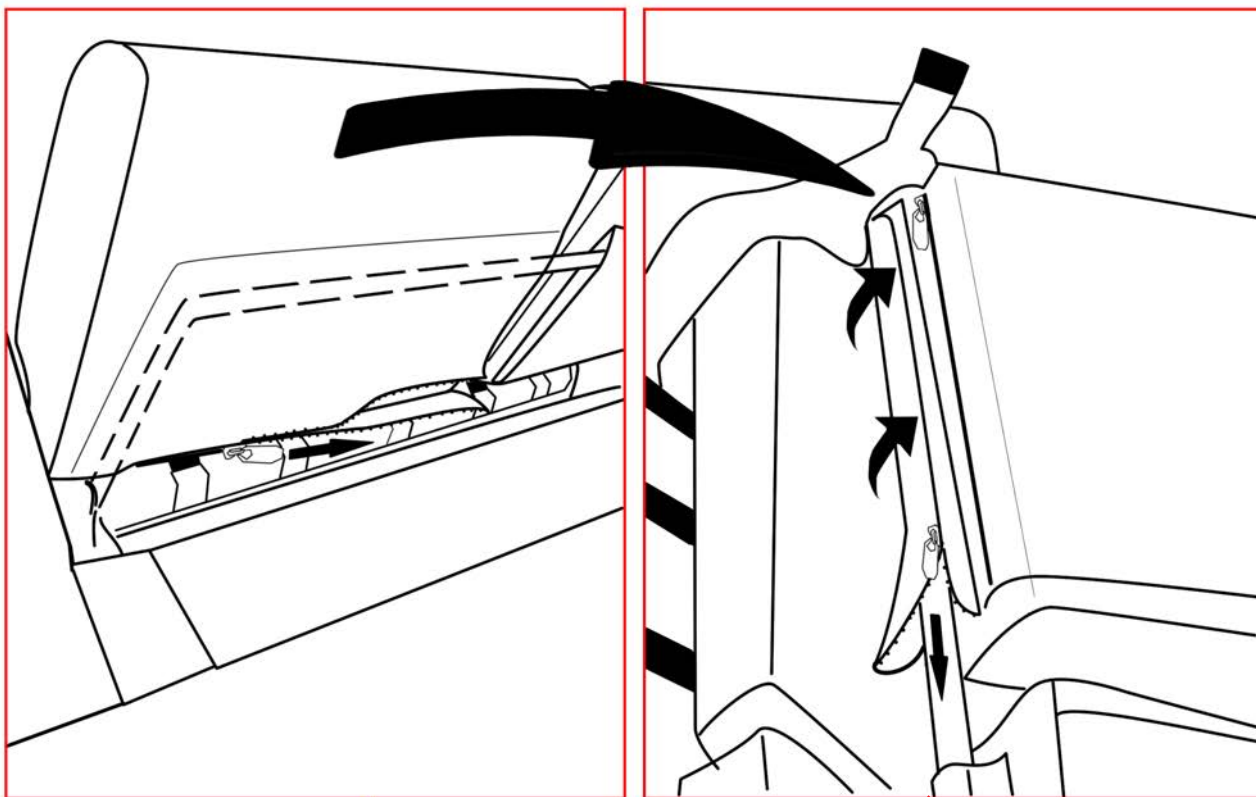
NOTICE DE MONTAGE  
ASSEMBLING INSTRUCTIONS

3



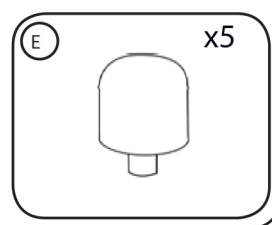
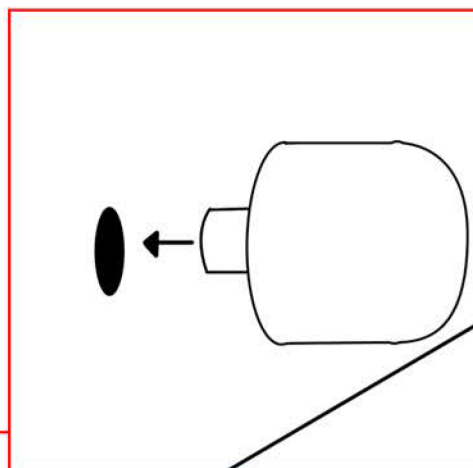
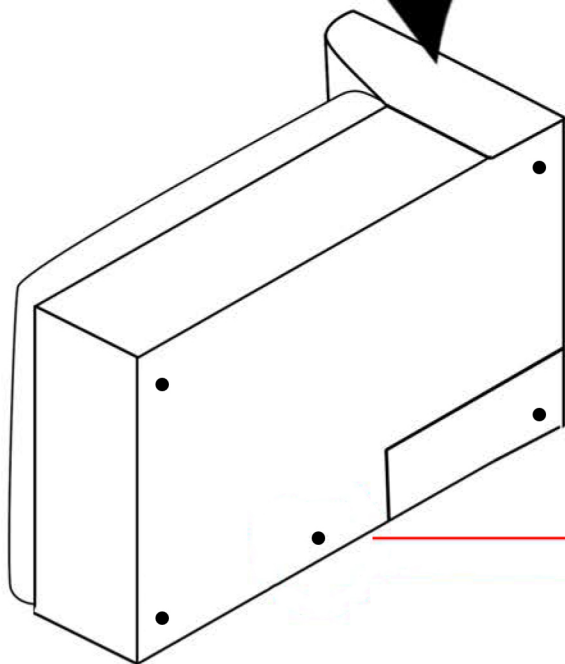
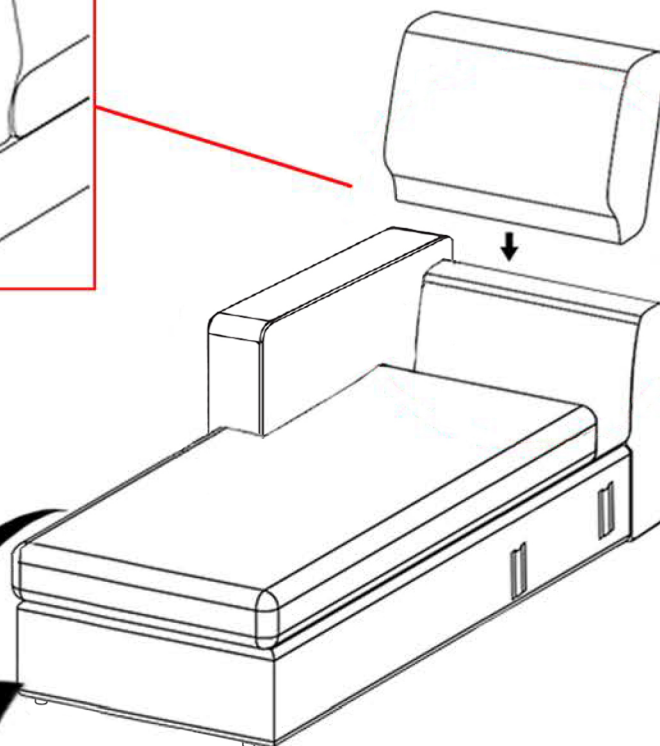
NOTICE DE MONTAGE  
ASSEMBLING INSTRUCTIONS

4



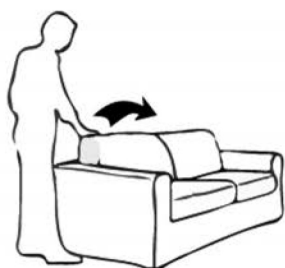
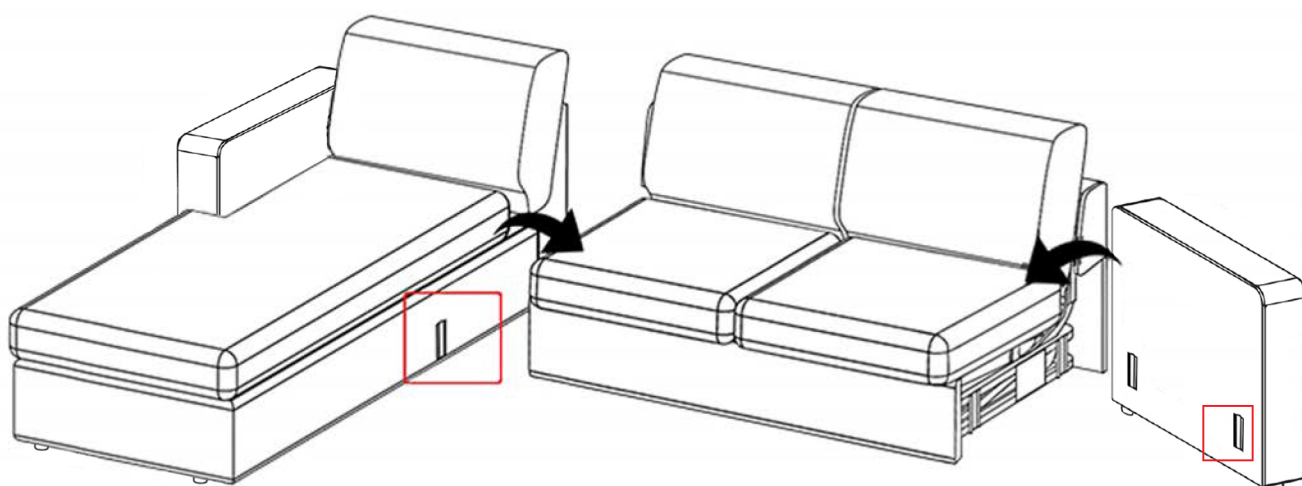
NOTICE DE MONTAGE  
ASSEMBLING INSTRUCTIONS

5



NOTICE DE MONTAGE  
ASSEMBLING INSTRUCTIONS

6



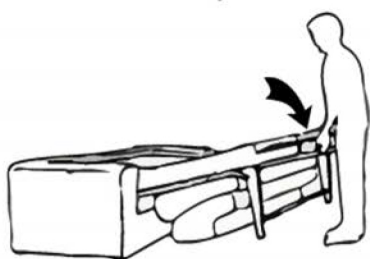
1



2



3



4



5



6

## PORTUGUES

### CONSELHOS DE MONTAGEM:

1. ESTUDE BEM AS INSTRUÇÕES DE MONTAGEM.
2. REUNA AS PEÇAS QUE CONSTITUEM O SEU MOVEL.
3. REGRUPE AS FERRAGENS.
4. EQUIPE-SE COM AS FERRAMENTAS NECESSARIAS.
5. PREPARE UMA AREA PARA A MONTAGEM.
6. INICIE A MONTAGEM.



NUNCA FORÇE OS ENCAIXES.  
REAPERTAR OS PARAFUSOS APÓS UM TEMPO DE UTILIZAÇÃO  
GUARDAR AS INSTRUÇÕES DE MONTAGEM  
CASO FALTE ALGUMA PEÇA, O MAIS ACONSELHÁVEL  
É CONTATAR O REVENDEDOR

### CONSELHOS PARA A MANUTENÇÃO:

1. ELIMINAR BEM O PO.
2. USAR PANO SECO.



-NUNCA UTILIZAR PRODUTOS  
ABRASIVOS: SAPONACEOS,  
LA DE AÇO, SOLVENTES.  
-NAO MOLHAR.

	ACABAMENTO IMITAÇÃO	SUPERFÍCIES ESTRATIFICADAS	SUPERFÍCIES LACADAS	MADEIRA ENVERNIZADA	TEXTEIS PELES
AGUA COM SABÃO (SABÃO NEUTRO)	○	○	○	○	○
AGUA COM DETERGENTE		○	○		
INSTRUÇÕES ESPECÍFICAS DO FABRICANTE					○

## ENGLISH

### ASSEMBLY ADVICE:

1. CAREFULLY READ THE ASSEMBLY INSTRUCTIONS.
2. IDENTIFY THE COMPONENTS OF THE FURNITURE
3. GROUP AND CHECK THE HARDWARE
4. USE THE REQUIRED TOOLS
5. CREATE AN ASSEMBLY ZONE
6. MAKE THE ASSEMBLY



NEVER FORCE THE CONNECTIONS.  
RE-TIGHTEN THE SCREWS AFTER A FEW DAYS.  
PLEASE RETAIN THE AI LEAFLET FOR FUTURE REFERENCE.  
THE AI CONTAINS INFORMATION WHEN CLAIMING  
FOR MISSING PARTS.

### CLEANING ADVICE:

1. CAREFULLY REMOVE THE DUST
2. USE A SOFT, CLEAN DAMP CLOTH WITH SOAPY WATER



NEVER USE ABRASIVE  
PRODUCTS OR SOLVENTS.  
DO NOT APPLY EXCESSIVE  
PRESSURE WHEN USING THE  
DAMP CLOTH.

	PAPER DECOR	LAMINATED SURFACES	LACQUERED SURFACE	VARNISHED WOOD	LEATHER TEXTILE
SOAPY WATER (NEUTRAL SOAP)	○	○	○	○	○
WATER WITH DETERGENT		○	○		
SPECIFIC SUPPLIER CLEANING					○

## FRANCAISE - SUISSE

### CONSEILS DE MONTAGE:

1. BIEN ETUDIER LA NOTICE DE MONTAGE.
2. REPÉREZ LES PIÈCES CONSTITUANT VOTRE MEUBLE.
3. REGROUPEZ ET CONTRÔLEZ LA QUINCAILLERIE
4. MUNISSEZ-VOUS DE L'OUTILLAGE NECESSAIRE.
5. AMÉNAGEZ-VOUS UNE ZONE DE MONTAGE.
6. PROCÉDEZ AU MONTAGE.



NE JAMAIS FORCER LES ASSEMBLAGES.  
RESSERREZ LES VIS APRÈS QUELQUES TEMPS D'USAGE.  
GARDER VOTRE NOTICE DE MONTAGE, SI UNE PIÈCE  
VENAIT À MANQUER, ELLE SERAIT LE PLUS CLAIR  
MOYEN DE COMMUNIQUER AVEC VOTRE MAGASIN

### CONSEILS D'ENTRETIEN :

1. DEPOUSSIEREZ SOIGNEUSEMENT.
2. UTILISEZ UN CHIFFON SEC.



-NE JAMAIS UTILISER  
DE PRODUITS ABRASIFS:  
POUDRE, LAINE D'ACIER, SOLVANTS  
-NE PAS MOILLER

	PAPIER DECOR	SURFACES STRATIFIÉES	SURFACES LAQUÉES	BOIS VERNIS	TEXTILE CUIR
EAU SAVONNEUSE (SAVON NEUTRE)	○	○	○	○	○
EAU ADDITIONNÉE		○	○		
ENTRETIEN SPÉCIFIQUE FABRICANT					○



## DEUTSCH - SCHWEIZ

### MONTAGE ANLEITUNG:

1. DIE MONTAGEANLEITUNG SORGFALTIG DURCHLESEN
2. DIE EINZELTEILE DES MOBELSTUCKS ERMITTELN
3. DIE BESCHLAGE ZUSAMMENLEGEN UND PRUFEN
4. DAS NOTWENDIGE WERKZEUG ZURECHTLLEGEN
5. EINEN MONTAGEBEREICH FREIMACHEN
6. DAS MOBELSTUCK ZUSAMMENBAUEN



NIEMALS DIE VERBINDUNGEN ZU STARK ANZIEHEN. DIE SCHRAUBEN NACH EINIGER ZEIT DES GEBRAUCHS ERNEUT FESTZIEHEN. DIE MONTAGEANLEITUNG GUT AUFBEWAHREN: SOLLTE EIN TEIL FEHLEN, IST SIE DAS BESTE VERSTANDIGUNGSMITTE MIT IHREM GESCHAFT

### PFLEGEHINSEIWEISE :

1. SORGFÄLLTIG ENTSTAUBEN
2. VERWENDEN SIE EIN TROCKENES TUCH



-BENUTZEN SIE KEINE SCHEUERMITTEL WIE PULVER, STAHLWOLLE, LOSUNGSMITTEL  
-KEIN WASSER VERWENDEN

	DEKORPAPIER	OBERFLÄCHE LAMINAT	OBERFLÄCHE LACK	LACKIERTEM HOLZ	LEDER TEXTIL
SEIFENLAUGE (NEUTRALSEIFE)	<input type="radio"/>	<input type="radio"/>	<input type="radio"/>	<input type="radio"/>	<input type="radio"/>
WASSER MIT HAUSHALTSRFINIGER		<input type="radio"/>	<input type="radio"/>		
PRODUZENT SPEZIFISCHER UNTERHALT					<input type="radio"/>

## ITALIANO - SVIZZERA

### CONSIGLI DI MONTAGGIO

1. STUDIARE BENE LE ISTRUZIONI DI MONTAGGIO
2. PRENDERE CONSCENZA DEI PEZZI CHE COSTITUISCONO IL MOBILE
3. RAGGRUPPARE E CONTROLLARE LA FERRAMENTA
4. MUNIRSI DEGLI UTENSILI NECESSARI
5. PREPARARE UNA ZONA DI MONTAGGIO
6. PROCEDERE AL MONTAGGIO



NON FORZARE MAI GLI ASSEMBLAGGI RISTRINGERE LE VITI DOPO UN PERIODO D'USO CONSERVARE QUESTE ISTRUZIONI DI MONTAGGIO, SE UN PEZZO VENISSE A MANCARE SAREBBE IL MIGLIORE MEZZO DI COMUNICAZIONE CON IL RIVENDITORE

### CONSIGLI PER LA MANUTENZIONE:

1. SPOLVERATE ACCURATAMENTE
2. USARE UN PANNINO ASCIUTTO



-NON UTILIZZARE MAI PRODOTTI ABRASIVI: POLVERE, LANA DI ACCIAIO, SOLVENTI.  
-NON BAGNARE.

	CARTA	SUPERFICIE LACCATE	LACCATE EGNO VERNICIATO	VARNISHED WOOD	TESSILE CUIOIO
ACQUA CON SAPONE (SAPPNE NEUTRO)	<input type="radio"/>	<input type="radio"/>	<input type="radio"/>	<input type="radio"/>	<input type="radio"/>
ACQUA CON DETERSIVO SAN MARC		<input type="radio"/>	<input type="radio"/>		
MANUTENZIONE SPECIFICA PRODUTTORE					<input type="radio"/>

## TURKCE

### UPUTE ZA MONTAZU:

1. PAZLIVO PROCCITAJTE UPTJE ZA MONTAZU
2. PRIPREMITE SVE DIJELOVE NAMJESTAJA
3. PRIKUPITE I PROVJERITE OKOVE ZA MONTAZU
4. PRIPREMITE POTREBAN ALAT
5. PRIPREMITE PROSTOR ZA MONTAZU
6. POZNITE MONTIRATI



NEMOJTE UPOTREBLJAVATI SILU PRILIKOM SKLAPANJA NAKON NEKOG VREMENA PONOVRNO PRITEGNIJE VIJKE CUVAJTE UPUTE ZA MONTAZU U SLUCAJU NEDOSTATKA NEKOG DIJELA NAJBOLJE CE BITI DA DA KONTAKIRATE PRODAJNO MJESTO

### UPUTE ZA ODRZAVANJE:

1. PAZLIVO OBRISATI PRASINU
2. KORISTITE SUHU KRPU



-ZABRANJENA JE UPOTREBA KEMIKALIJA ILI BILO KAKVIH POMOCNIH SREDSTAVA ZA RIBANJE JAKIH SREDSTAV ZA CISCENJE ILI CELICNE VUNE  
-NE MOKRA

	PAPIR	LAMINAT	LAK	DRVO	TEKSTIL/ KOZA
OTPINA SAPUNA	<input type="radio"/>	<input type="radio"/>	<input type="radio"/>	<input type="radio"/>	<input type="radio"/>
OTPINA DETERDZENTA		<input type="radio"/>	<input type="radio"/>		
NAMJENSKA SREDSTVA					<input type="radio"/>

## ESPAÑOL

### CONSEJOS PARA EL MONTAJE:

1. ESTUDIE ATENTAMENTE E MANUAL DE MONTAJE
2. LOCALICE LAS PIEZAS QUE CONSTITUYEN SU MUEBLE
3. REUNA Y CONTROLE LOS TORNILLOS
4. EQUIPE-SE LAS HERRAMIENTAS NECESARIAS
5. PREPARE UNA ZONA DE MONTAJE
6. REALICE EL MONTAJE



NO FUERCE NUNCA EN LAS UNIONES. APRIETE LOS TORNILLOS DESPUES DE CIERTO TIEMP DE UTILIZACION CONSERVE SU MANUAL DE MONTAJE, SI FALTARA UNA PIEZA, ES ACONSEJABLE QUE LO COMUNIQUE A LA TIENDA

### CONSEJOS PARA EL MANTENIMIENTO:

1. QUITAR EL POLVO CUIDADOSAMENTE
2. UTILICE UN PANO SECO



-NO USE NUNCA PRODUCTOS ABRASIVOS TALES COMO: LIMPIADOR EN POLVO, LANA DE ACERO SOLVENTES.  
-NO MOJAR

	PAPEL DE DEORACION	SUPERFICIE ESTRATIFICADAS	SUPERFICIE LACADAS	MADERA BARNIZADA	TEXTIL CUERO
AGUA Y JABON (JABON NEUTRO)	<input type="radio"/>	<input type="radio"/>	<input type="radio"/>	<input type="radio"/>	<input type="radio"/>
AGUA CON DETERGENTE		<input type="radio"/>	<input type="radio"/>		
MANTENIMIENTO ESPECIFICO DEL FABRICANTE					<input type="radio"/>

## HRVATSKA

### UPUTE ZA MONTAZU:

1. PAZLJIVO PROCITAJTE UPTE ZA MONTAZU
2. PRIPREMITE SVE DIJELVE NAMJESTAJA
3. PRIKUPITE PROVJERITE OKOVE ZA MONTAZU
4. PRPREMITE POTREBAN ALAT
5. PRIPREMITE PROSTOR ZA MONTAZU
6. POCNITE MONTIRATI



NEMOJTE UPOTREBLJAVATI SILU PRILIKOM SKLAPANJA NAKON NEKOG VREMENA PONOVRNO PRITEGNITE VIJKE CUVAJTE UPUTE ZA MONTAZU U SLUCAJU NEDOSTATKA NEKOG DIJELA NAJBOLJE CEC BITI DA DA KONTAKIRATE PRODAJNO MJESTO.

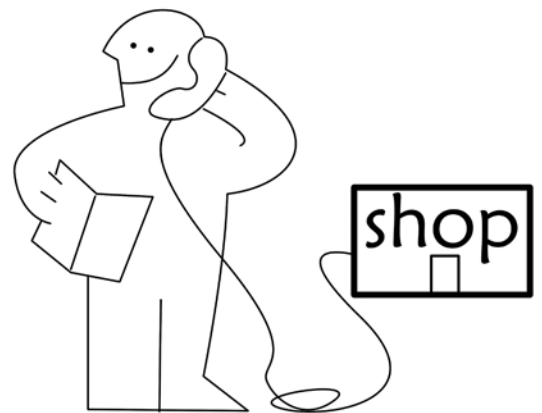
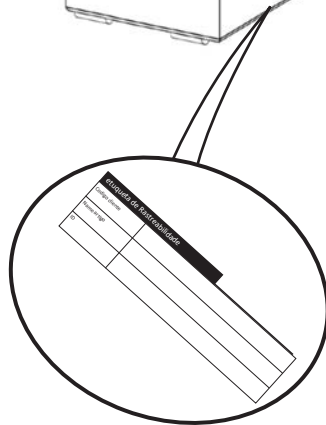
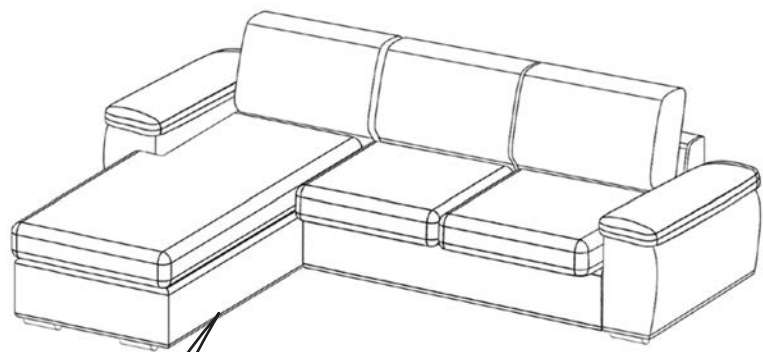
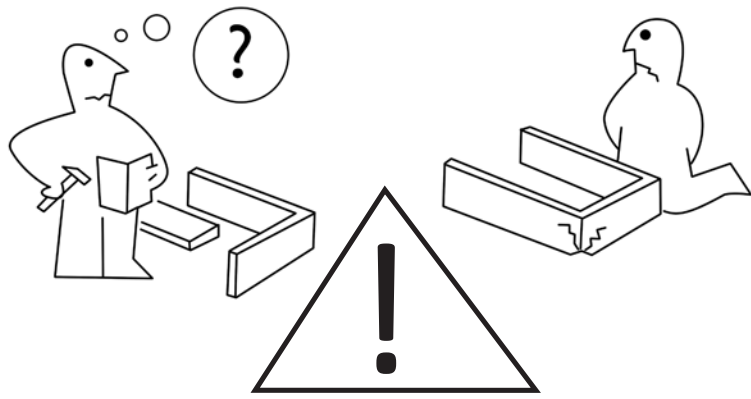
### UPUTE ZA ODRZAVANJE:

1. PAZLJIVO OBRISATI PRASINU
2. KORISTITE SUHU KRPU



-ZABRANJENA JE UPOTREBA KEMIKALIJA ILI BILO KAKVIH POCNIH SREDSTAVA ZA RIBANJE JAKIH SREDSTAV ZA CISCENJE ILI CELICNE VUNE  
-NE MOKRA

	PAPIR	LAMINAT	LAK	DRVO	TEKSTIL/ KOZA
OTPINA SAPUNA	<input type="radio"/>	<input type="radio"/>	<input type="radio"/>	<input type="radio"/>	<input type="radio"/>
OTPINA DETERDZENTA		<input type="radio"/>	<input type="radio"/>		
NAMJENSKA SREDSTVA					<input type="radio"/>



ENGLISH

In case of claim, thank you to transmit the information on the label fixed on the article;