
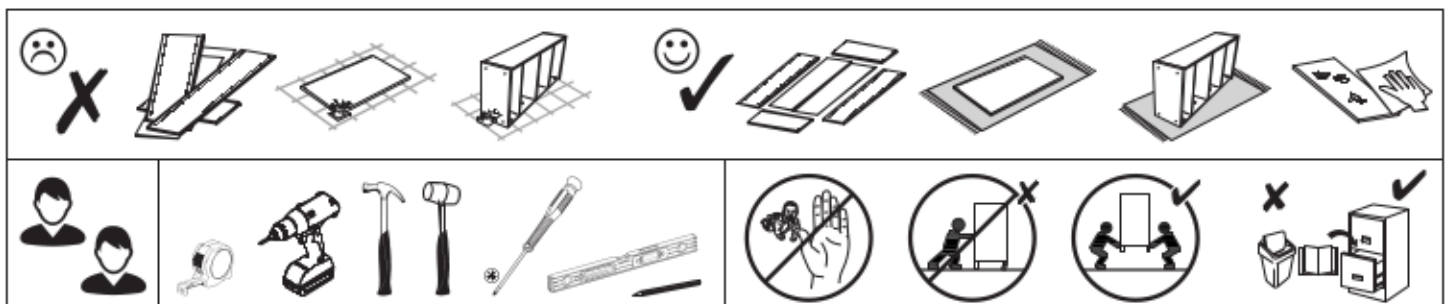
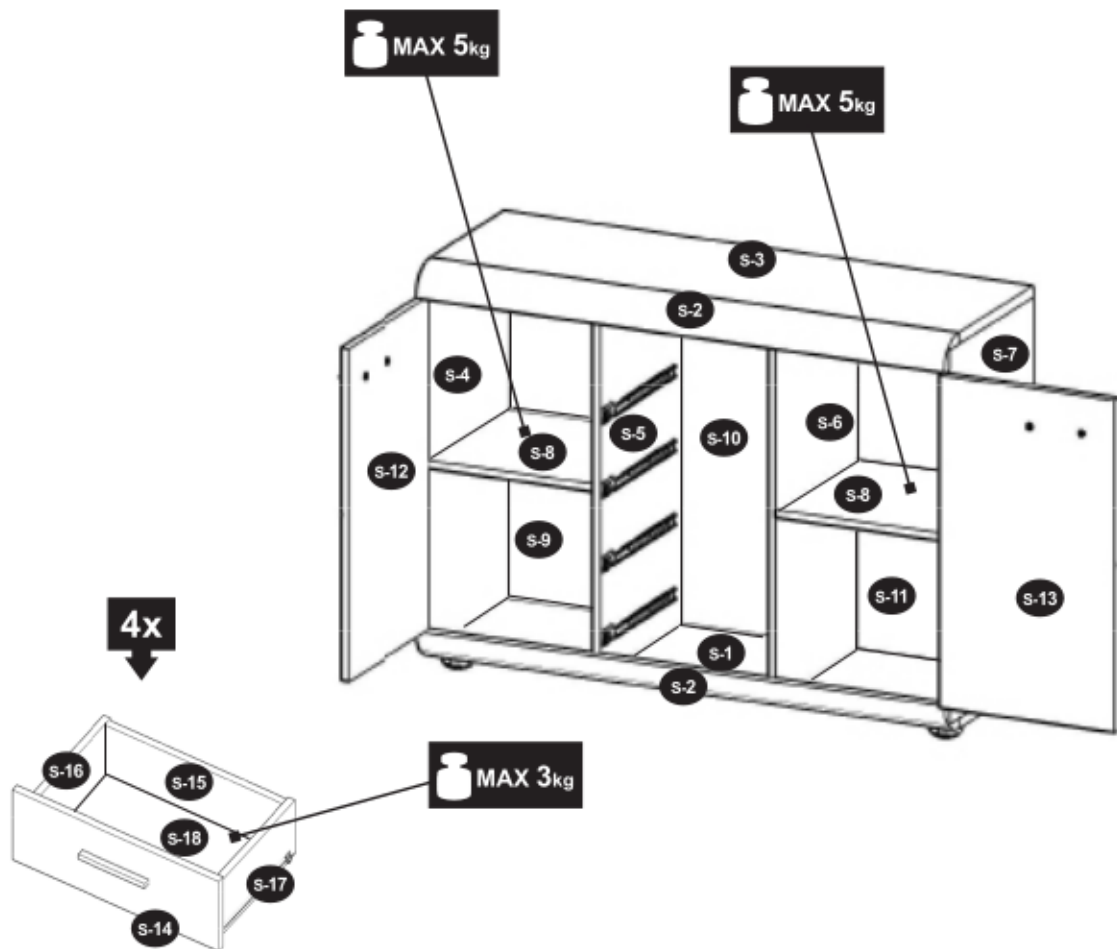
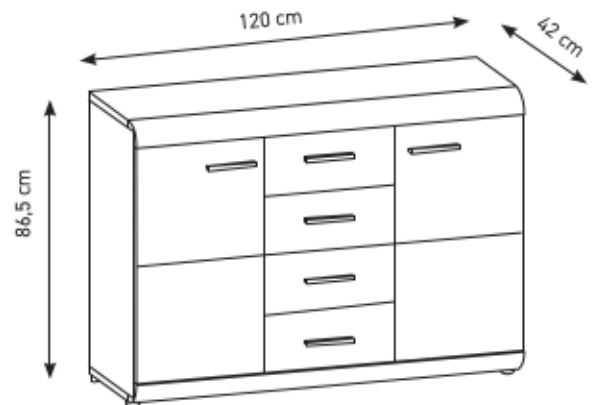


ca. 75 min. 

- PL Instrukcja montażu
- D Montageanleitung
- NL Handleiding voor de montage
- TR Montaj talimatı
- F Notice de montage
- CZ Montážní návod
- HU Szerelési útmutató
- GB Assembly instructions
- RU Инструкция по монтажу
- IT Istruzioni di montaggio
- SK Návod na montáž
- RO Instrucțiuni de montaj
- ES Instrucciones de montaje





PL Przed rozpoczęciem montażu mebla wszystkie elementy należy sprawdzić czy nie są uszkodzone. W przypadku wykrycia uszkodzenia elementu należy odstąpić od montażu mebla i złożyć reklamację. Montaż produktu w oparciu o uszkodzone elementy oznacza akceptację ich stanu przez Kupującego, co powoduje, że reklamacja uszkodzonych elementów nie będzie uznawana.

Nie wolno przekraczać podanych maksymalnych wartości obciążenia. W innym przypadku można mebel uszkodzić lub zniszczyć.

Przed zawieszeniem mebla, lub przymocowaniem go do ściany (w celu zabezpieczenia przed przewróceniem), sprawdź wcześniej rodzaj i wytrzymałość ściany. Dołóż odpowiednie kołki i wkręty do rodzaju ściany. W przypadku wątpliwości skontaktuj się ze specjalistą. Montaż musi zostać wykonany przez osobę kompetentną.

D Vor Beginn der Möbelmontage sollten alle Elemente auf Beschädigungen überprüft werden. Wenn ein Element des Produkts beschädigt ist, installieren Sie das Produkt bitte nicht und reichen Sie eine Beschwerde ein. Die Installation des Produkts auf der Grundlage der beschädigten Elemente bedeutet, dass der Käufer seinen Zustand akzeptiert, was bedeutet, dass die Beschwerde über beschädigte Elemente nicht akzeptiert wird.

Überschreiten Sie die angegebenen Maximalbelastungen nicht. Andernfalls kann das Möbelstück beschädigt oder zerstört werden.

Bevor Sie ein Möbelstück an einer Wand aufhängen oder befestigen (um es gegen Umkippen zu sichern), prüfen Sie Art und Tragfähigkeit der Wand. Wählen Sie die für die Wand geeigneten Dübel und Schrauben. Im Zweifelsfall kontaktieren Sie bitte einen Fachmann. Die Montage muss durch eine sachkundige Person ausgeführt werden.

F Avant de commencer l'assemblage du meuble, tous les éléments doivent être vérifiés pour déceler tout dommage. Si un élément du produit est endommagé, veuillez ne pas installer le produit et déposer une plainte. L'installation du produit sur la base des éléments endommagés signifie que l'acheteur accepte leur état, ce qui signifie que la réclamation d'éléments endommagés ne sera pas acceptée.

Ne dépassez pas les charges maximum indiquées. Sinon, le meuble peut être endommagé ou détruit.

Avant de suspendre le meuble ou de le fixer au mur (dans le but d'éviter un renversement), vérifiez au préalable le type et la résistance du mur. Utilisez les chevilles et les vis adaptés au type de mur. En cas de doute, veuillez contacter un spécialiste. Le montage doit être réalisé par une personne compétente.

CZ Před zahájením montáže nábytku je třeba zkontrolovat poškození všech prvků. Pokud je některý prvek produktu poškozen, zdržte se instalace produktu a podejte stížnost. Instalace výrobku na základě poškozených prvků znamená, že kupující akceptuje jejich stav, což znamená, že reklamacie poškozených prvků nebude uznána.

Nepřekračujte uvedené maximální zatížení. V opačném případě může dojít k poškození nebo zničení nábytku.

Před zavěšením nábytku nebo jeho připevněním ke zdi (za účelem zajištění před převrácením) dříve zkontrolujte druh a odolnost stěny. Vyberte k druhu stěny vhodné hmoždinky a šrouby. V případě pochybností kontaktujte specialistu. Montáž musí být provedena kompetentní osobou.

HU A bútor szerelés megkezdése előtt ellenőrizni kell az összes elem sérülését. Ha a termék bármely eleme megsérült, kérjük, tartózkodjon a termék telepítésétől és nyújtson be panaszt. A termék sérült elemek alapján történő felszerelés azt jelenti, hogy a Vevő elfogadja azok állapotát, ami azt jelenti, hogy a sérült elemek igényelt nem fogadják el.

A megadott maximális terhelési értékeket nem szabad túllépni. Ellenkező esetben a bútor megsérülhet vagy megsemmisülhet.

A bútor felüggesztése illetve falhoz való rögzítése (megakadályozván ezzel eldőlésének lehetőségét) előtt ellenőrizze a fal fajátját és szilárdságát. Megfelelő, a falhoz illő tipliket és csavarokat használjon. Ha kétsége támadna, konzultáljon szakemberrel. A felszerelést csakis egy hozzáértő szakember végezheti el.

GB Before starting the furniture assembly, all elements should be checked for damage. If any element of the product is damaged, please refrain from installing the product and file a complaint. Installation of the product on the basis of the damaged elements means the Buyer's acceptance of their condition, which means that the complaint of damaged elements will not be accepted.

The specified maximum load values must not be exceeded. Otherwise, the piece of furniture may be damaged or destroyed.

Before suspending or fixing furniture to the wall (in order to prevent falling over), check the type and strength of the wall. Select wall plugs and screws appropriate for the given type of the wall. In the case of doubts, contact a specialist. The installation must be performed by a competent person.

SK Pred začatím montáže nábytku je sa mali skontrolovať všetky prvky, či nie sú poškodené. Ak je niektorý prvok výroby poškodený, neinstalujte výrobok a reklamujte ho. Instalácia produktu na základe poškodených prvkov znamená, že Kupujúci akceptuje ich stav, čo znamená, že reklamácia poškodených prvkov nebude akceptovaná.

Uvedené hodnoty maximálneho zaťaženia nesmú byť prekročené. V opačnom prípade môže dôjsť k poškodeniu alebo zničeniu nábytku.

Pred zavesením nábytku alebo jeho pripavením na stenu (za účelom zaistenia pred prevrátením) predtým skontrolujte druh a odolnosť steny. Vyberte k druhu steny vhodné hmoždinky a skrutky. V prípade pochybností kontaktujte špecialistu. Montáž musí byť vykonaná kompetentnou osobou.

RU Перед началом сборки мебели следует проверить все элементы на предмет повреждений. Если какой-либо элемент продукта поврежден, пожалуйста, воздержитесь от установки продукта и подайте жалобу. Установка товара на поврежденные элементы означает, что Покупатель принимает их состояние, а значит, претензии по поврежденным элементам не принимаются.

Указанные максимальные значения нагрузки не должны превышать. В противном случае предмет мебели может быть поврежден или уничтожен.

Перед подвешиванием мебели или ее креплением к стене (для защиты от падений) проверьте предварительно тип и прочность стены. Подберите соответствующие типу стены дюбели и шурупы. При возникновении сомнений свяжитесь со специалистом. Монтаж должен проводиться компетентным лицом.

IT Prima di iniziare l'assemblaggio del mobile, tutti gli elementi dovrebbero essere controllati per danni. Se qualche elemento del prodotto è danneggiato, astenersi dall'installare il prodotto e presentare un reclamo. L'installazione del prodotto sulla base degli elementi danneggiati implica l'accettazione da parte dell'Acquirente della loro condizione, il che significa che il reclamo per elementi danneggiati non sarà accettato.

I valori di carico massimo specificati non devono essere superati. In caso contrario, il mobile potrebbe essere danneggiato o distrutto.

Prima di appendere il mobiloppure attaccarli al muro (per proteggerli da ribaltamenti), verifica prima la tipologia e resistenza del muro. Scegli i tasselli e viti più adatti per il tipo di muro. In caso di dubbi contattare uno specialista. Il montaggio deve essere fatto da una persona competente.

NL Voordat u met de meubelmontage begint, moeten alle elementen op schade worden gecontroleerd. Als een onderdeel van het product beschadigd is, installeer het dan niet en dien een klacht in. Installatie van het product op basis van de beschadigde elementen betekent dat de koper hun staat accepteert, wat betekent dat de claim voor beschadigde elementen niet wordt geaccepteerd.

Overschrijd de aangegeven maximale belastingen niet. Anders kan het meubelstuk worden beschadigd of vernield.

Voordat u het meubel ophangt of bevestigt tegen de muur (om het te beschermen tegen omvallen) dient u het type en de duurzaamheid van deze muur na te kijken. Maak gebruik van pluggen en schroeven die geschikt zijn voor het type muur. Neem in geval van twijfels contact op met een specialist. De assemblage dient te worden uitgevoerd door iemand met kennis van zaken.

TR Mobilya montajna başlamadan önce tüm elemanlarda hasar olup olmadığını kontrol edilmelidir. Ürünün herhangi bir parçası hasar görmüşse, lütfen ürünü kurmayın ve şikayette bulunun. Ürünün hasarlı elemanlar bazında montaj, Alıcının durumunu kabul ettiği anlamına gelir, bu da hasarlı elemanlar için talep kabul edilmeyeceği anlamına gelir.

Belirtilen azami yük değerini aşmayınız, aksi takdirde mobilya parçaları zarar görebilir veya kullanılamaz hale gelebilir.

Mobilyayı duvara asmadan veya montaj etmeden önce (devrilmesini önlemek için) duvarın türünü ve dayanıklılığını kontrol edin. Duvara uygun dübeli ve vidaları seçin. Emin olamadığınız durumlarda bir uzman ile irtibata geçin. Kurulum yetkili bir kişi tarafından yapılmalıdır.

RO Înainte de a începe asamblarea mobilierului, toate elementele trebuie verificate pentru a nu se deteriora. Dacă vreun element al produsului este deteriorat, vă rugăm să vă abțineți de la instalarea produsului și să depuneți o reclamație. Instalarea produsului pe baza elementelor deteriorate înseamnă acceptarea de către Cumpărător a stării lor, ceea ce înseamnă că reclamația privind elementele deteriorate nu va fi acceptată.

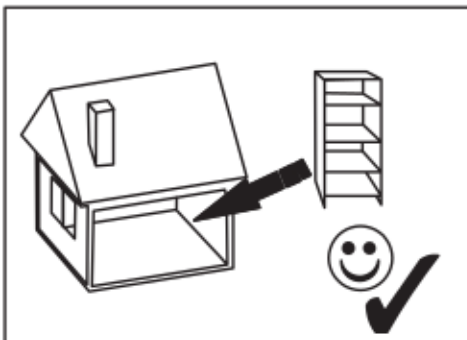
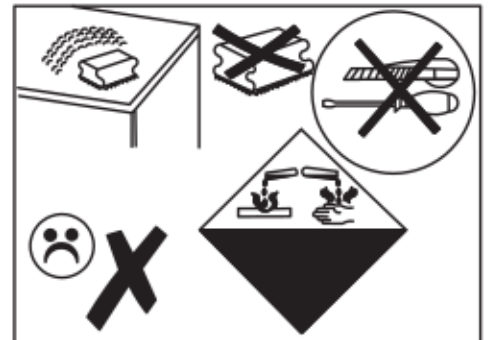
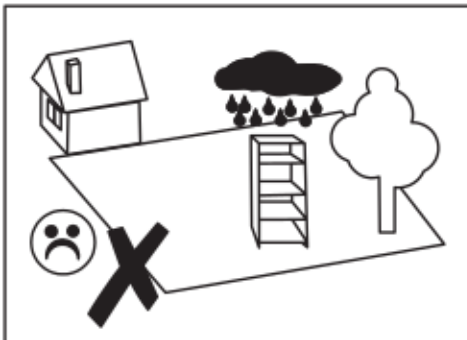
Valorile maxime de sarcină specificate nu trebuie depășite. În caz contrar, piesa de mobilier poate fi deteriorată sau distrusă.

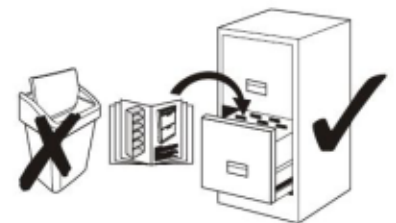
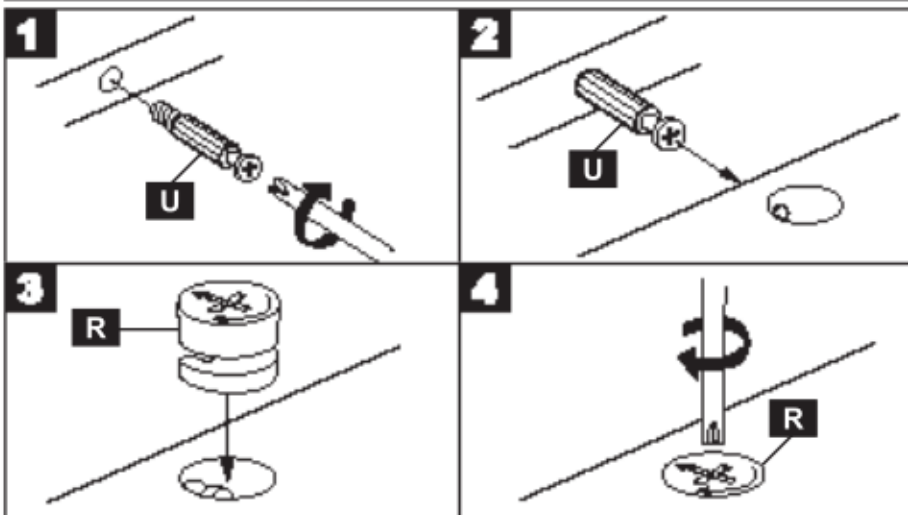
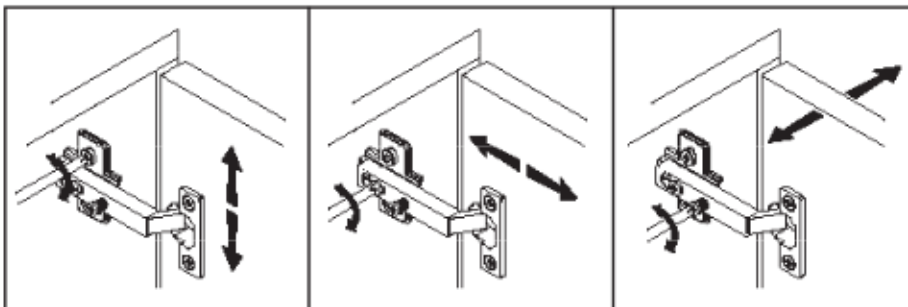
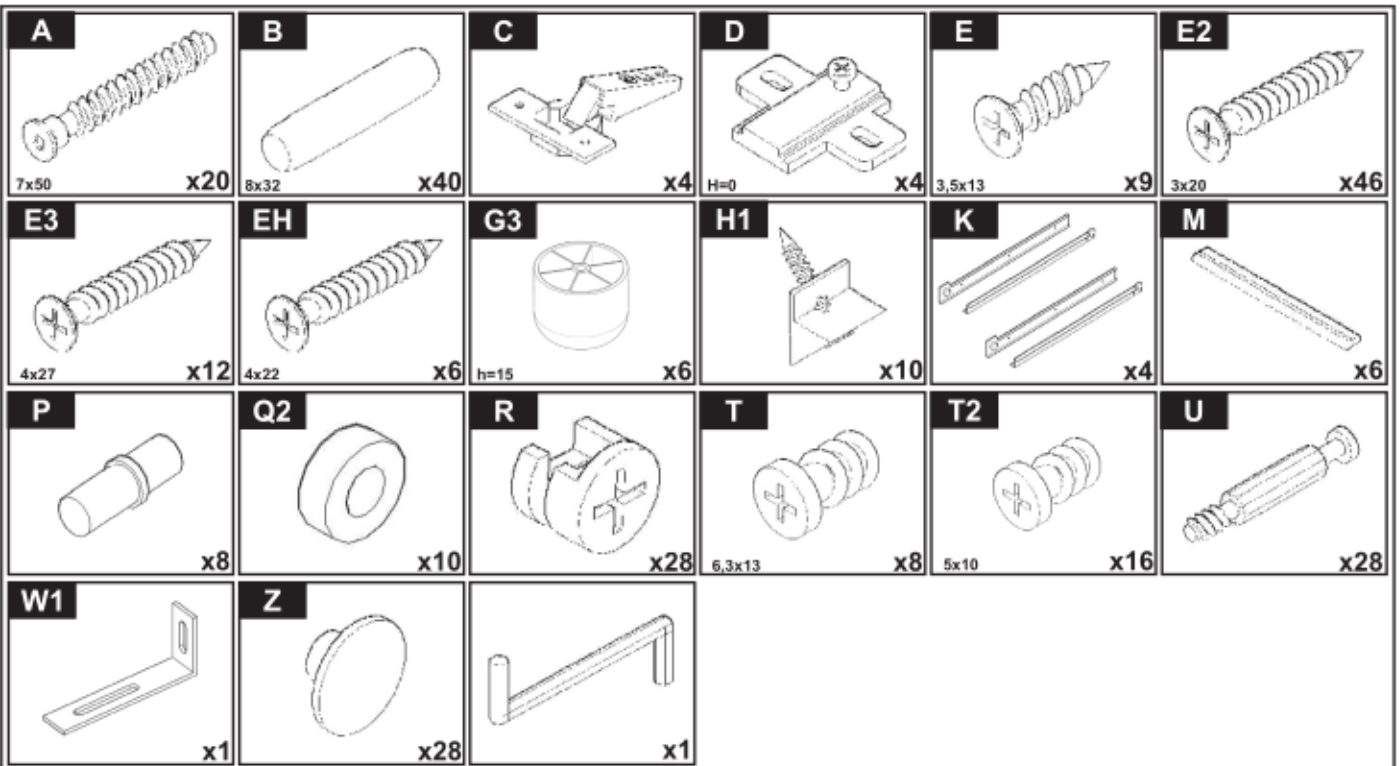
Înainte de suspendarea unei piese de mobilier sau atașarea acestuia la perete (pentru a preveni bascularea), verificați în prealabil tipul și gradul de rezistență a peretelui. Montați diblurile și șuruburile adecvate pentru tipul de perete. În caz de îndoieli, consultați un specialist. Instalarea trebuie să fie efectuată de către o persoană competentă.

ES Antes de comenzar el montaje de los muebles, todos los elementos deben comprobarse en busca de daños. Si algún elemento del producto está dañado, absténgase de instalar el producto y presente una queja. La instalación del producto sobre la base de los elementos dañados supone la aceptación por parte del Comprador de su estado, por lo que no se aceptará la reclamación de elementos dañados.

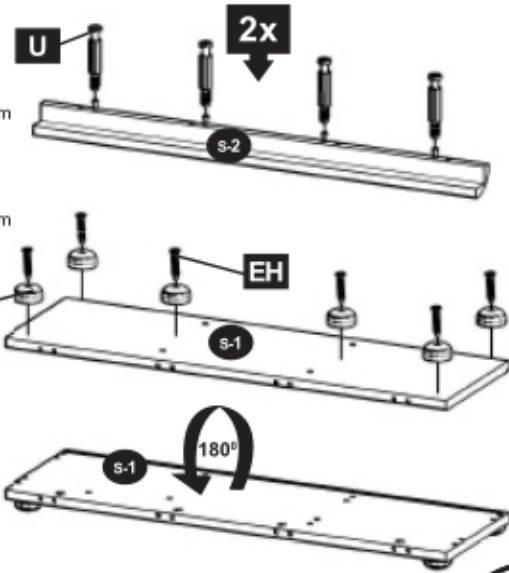
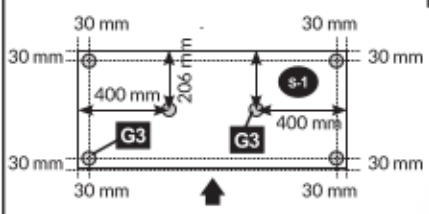
No se deben exceder los valores de carga máxima especificados. De lo contrario, el mueble puede dañarse o destruirse.

Antes de colgar o fijar el mueble en el muro (a fin de proteger contra el vuelco del mueble), compruebe de antemano la naturaleza y la resistencia de la pared. Seleccione tacos y tornillos adecuados para el tipo de la pared. En caso de duda, consulte a un especialista, debiendo efectuar este montaje una persona competente.

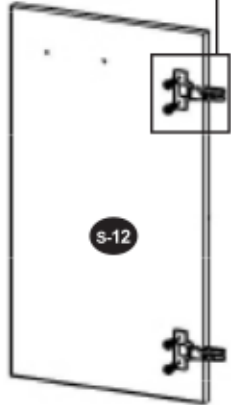
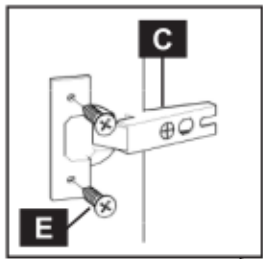




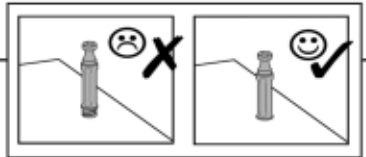
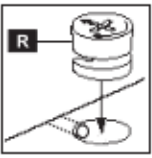
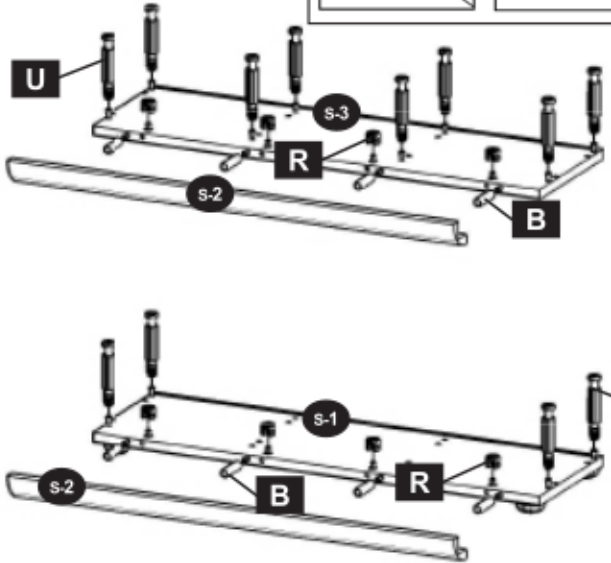
S1/14



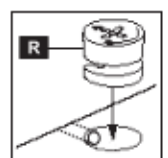
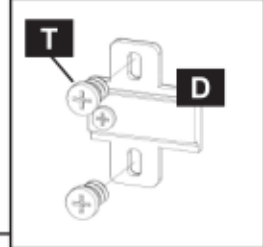
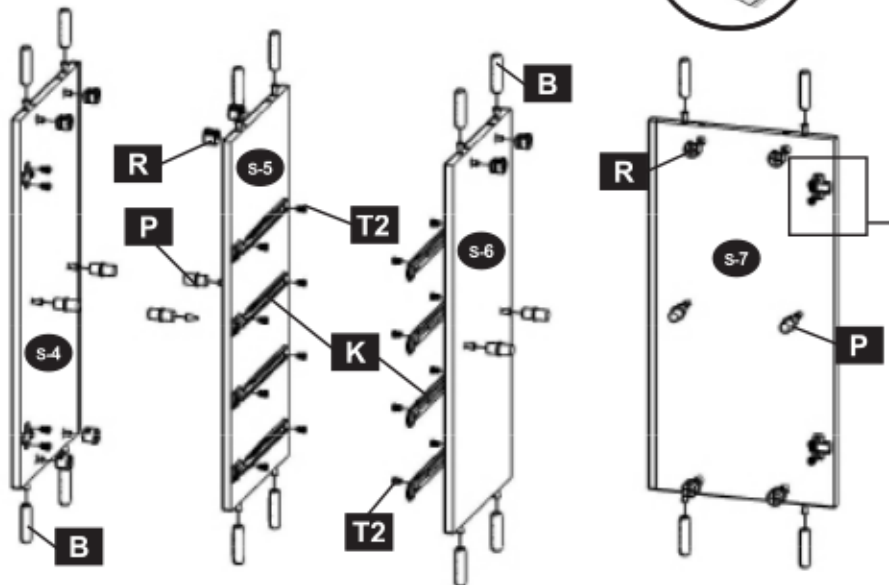
S3/14



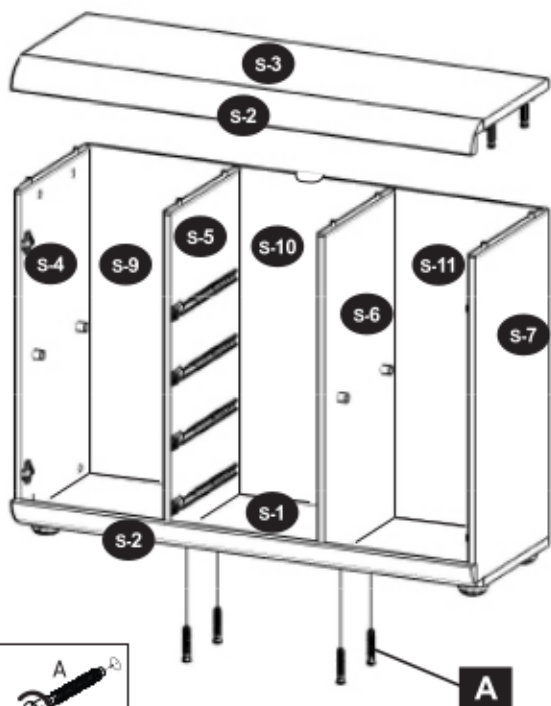
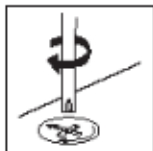
S2/14



S4/14



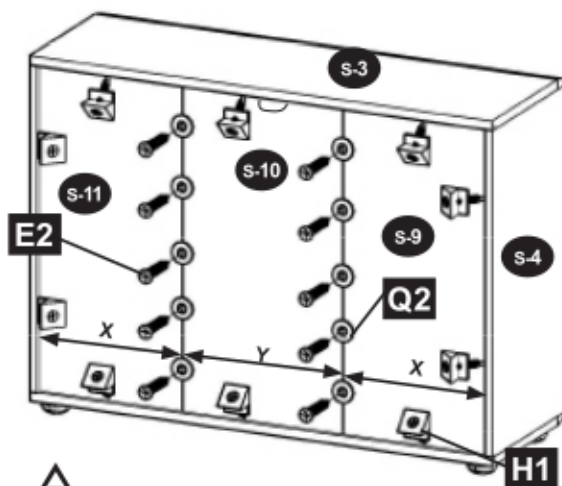
S5/14



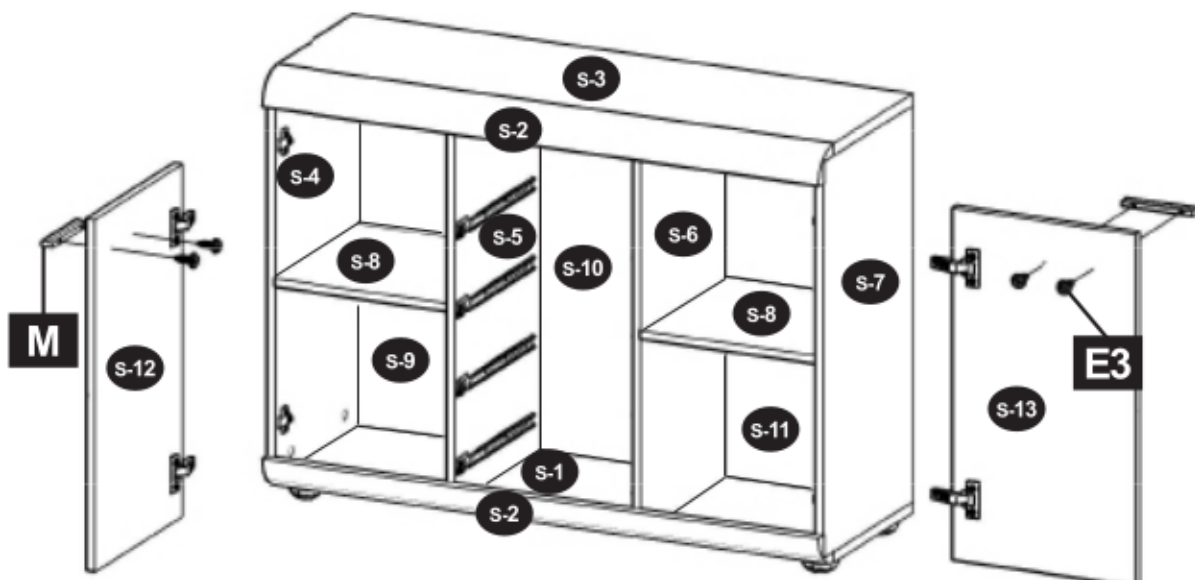
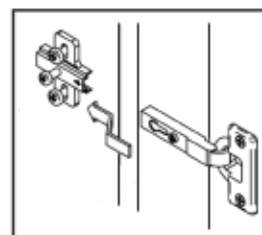
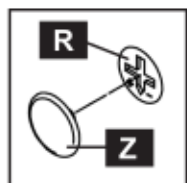
S6/14



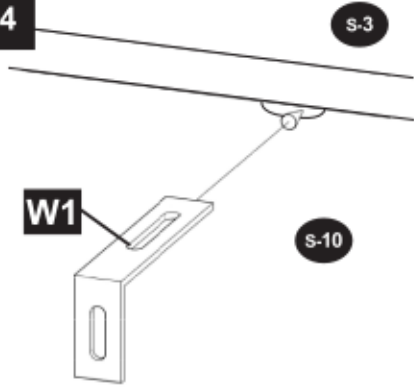
A=B



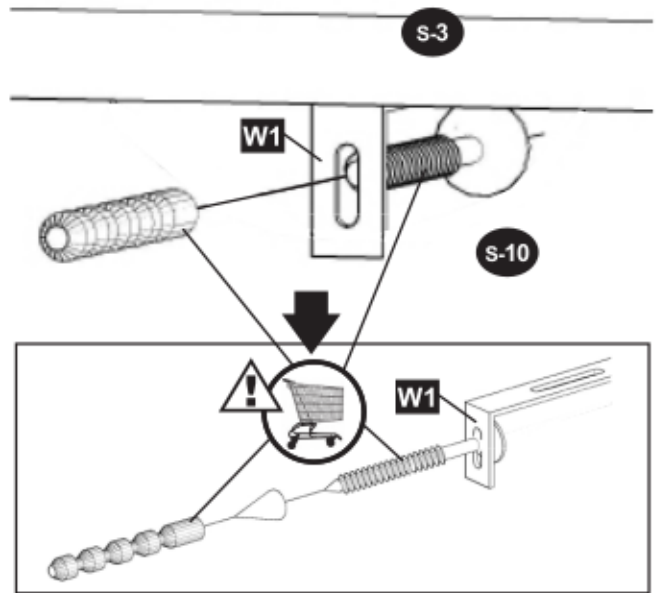
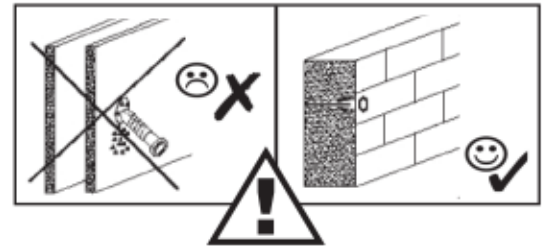
S7/14



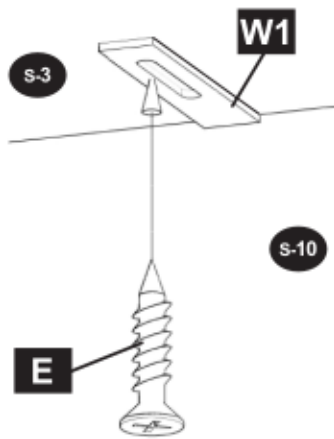
S8/14



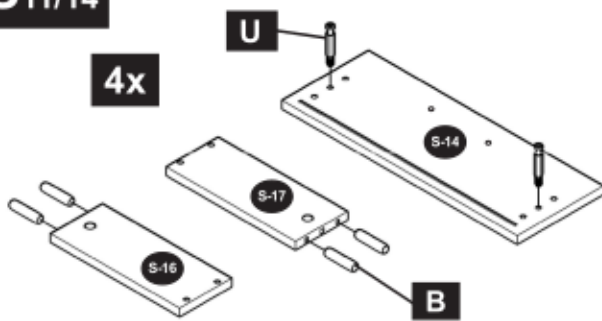
S10/14



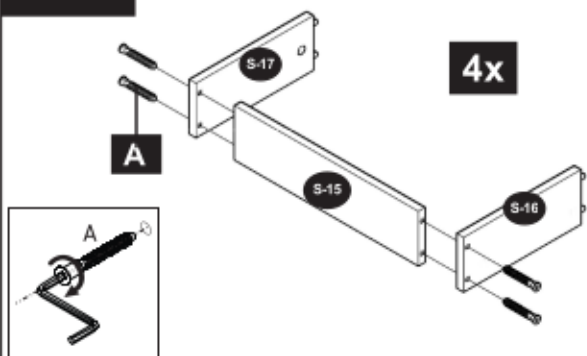
S9/14



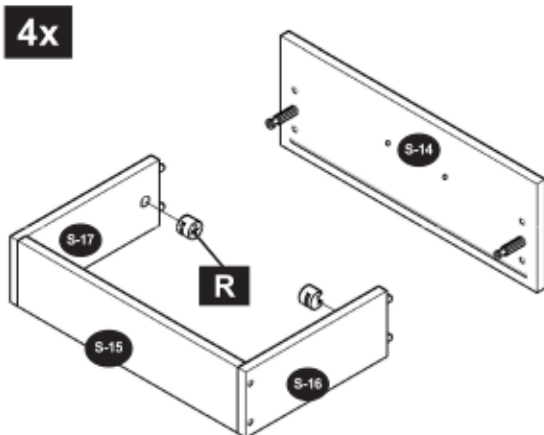
S11/14



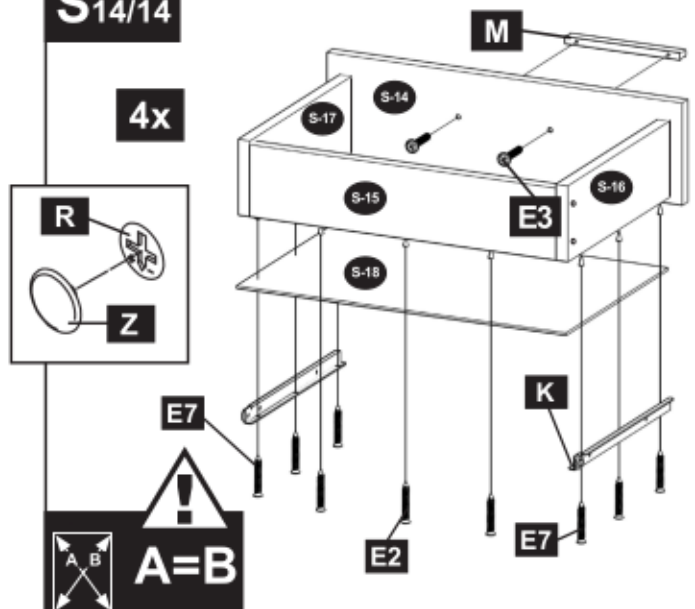
S12/14



S13/14



S14/14



Sevgilii Müşterimiz,

Siparişiniz için çok teşekkür ederiz!
Doğal ahşap malzemenen yapılmış bir mobilya aldığınızda, parnak veya mat plastik kaplama da olsa – her mobilya parçasının kendine özgü özelliği vardır. Ayrıca, doğal ahşap mobilyanızın kütük parçaları gibi ahşap dokusu ve yapısı, mobilyanın her ayrı parçasının ayrı cekiğiğini bir parçasidir. Mobilya, doğal ahşabın kalıcı hava ve nem dalgalandırılmasına maruz kaldığında, nadir de olsa çatlak veya renk değişimi gibi yüzey değişiklikleri meydana gelebilir. Genelikle parnaklık ve ahşabı koyu rengini sağlayan renk doyumu zaman içinde azalır.

Bu değişiklikler ahşap gibi doğal hammaddelerle normal bir süreçtir.Bu kitapçık, mobilyanızı uzun yıllar bakımını sağlamak için bir takım bakım ipuçları verecektir.

Temel olarak:

Mobilyanın üzerime sıcak nesnelere koymayın.
Mümlarin mobilyanın üzerime doğrudan koymayın.
Dışkıların sıvıları derhal temizle silin.
Vidalaların ve bağlantı elemanlarının sıkı olup olmadıklarını periyodik olarak kontrol edin.

Doğal ahşap mobilyada ahşabın tıpkı, aromatik kokusu her zaman kalitesinin bir kanıtıdır.
Doğal reçmeden kaynaklanan parfük parfülleri, kuru, tıfiksiz bir bez ile silin.
Ayrıca ahşap, lakke, deri veya diğer malzemeyle boyanmış mobilyaların, parfümleri, tıfiksiz bir bez ile silin.

Sunta mobilya malzemesinin bakımı
Sunta malzemenen yapılmış mobilyanızın bakımı için, yumuşak, tıfiksiz bir bez veya güden kullanın. Hafif nemli bir bez ile yüzeyi temizleyin.
Yüzeyi temizleyin.
Lütfen aşırı sıcak temizlik araçlarından ve maddelerinden kaçının.

mikro fiber kumaş veya bez. Bunlar yüzeyin çizilmesine neden olabilir. aşındırıcı parçalar için.
keskin ve aşındırıcı temizlik kimyasalları veya çözücülerin kullanılması da yüzeye hasar verebilir.
ovma tozu, çelik yünü veya ovma süngeri. Yüzeyi, gidereyim imkansız hale getirecek dercede güçlüğü bir şekilde bozar;
elektrik süpürgesi: Hortum ağız ve fırçaları yüzeyi çizebilir.
buharlı temizleyici. Suyun yüzey üzerine buhar olarak uygulanması sağlanan yüksek basınç ve ısı ile, mobilya hasar görebilir veya ayrılabir.

Örün Geliştirme Departmanı

S namluclımları pembelemeyin, kolektive parçaların

Уважаемый покупатель!

Естественно все за сделанный заказ! Что бы вы ни приобрели – мебель из натурального дерева, лакированную или матовую панель, из пластика – у каждой вещи есть свои, особенные свойства. Столешница и структура древесины, например, имеют свойство на мебели из натурального дерева, являются частью индивидуального оформления каждого предмета мебели.

Поскольку мебель из натурального дерева подвергается постоянным колебаниям климата и уровня влажности, ее поверхность со временем может измениться. Это может повлиять на тонкие трещины, появляющиеся на поверхности дерева. Эти изменения являются обычными явлениями, когда вещь идет о натуральном дереве.

В этой брошюре приведено несколько шагов, которые помогут вам сохранить мебель, чтобы она прослужила вам как можно дольше.

Основные правила:

Не ставьте на мебель горячие предметы.
Не ставьте непосредственно на мебель горящие свечи.
Протирайте жаристые вытирайте сразу же.
Регулярно проверяйте прочность посадок выетов и обшивки.
Обратите внимание, что запах дерева всегда является натуральным качеством мебели из натурального дерева. Там, где раньше были свечи, появляются светлые места или, наоборот, темные пятна. Их можно отполировать с помощью сухой ткани без ворса.

От компонентов мебели, изготовленных из дерева и кожи, покрывают лаком, поэтому также необходимо будет координат запах. Эти запахи исчезнут сами через некоторое время. Если вы хотите поскорее избавиться от них, чаще проверяйте покрытие и протирайте мебель мягкой, чистой, сухой тканью.

Сохраняйте эти указания.
ДСП и ДВП
Для ухода за мебелью из ДСП и ДВП используйте мягкую ткань без ворса или замшу. Протирайте поверхность специальной тканью.

Основные правила: Пожару не поддавайтесь, используйте специальные средства.
Антикоррозийные средства или лакированные поверхности содержат мелкие частицы абразивного вещества, которые могут повредить поверхность.

остро действующие химикаты и чистящие средства могут повредить поверхность.
Они также могут повредить поверхность.

кислотный порошок, стальной порошок или скребок. Они разрушают поверхность настолько, что она уже не подлежит восстановлению; пылесос. Сопло и шпатель могут повредить поверхность; парочиститель. Пар, попадающий на поверхность, под высоким давлением и с высокой температурой, может повредить ее и даже вызвать расслоение древесины.

Dragi clienți,

vă mulțumim pentru comanda dvs.! Indiferent dacă ați achiziționat o piesă de mobilier confecționată din lemn natural, o față de lucru infernă sau o țepășă metală din material plastic – fiecare piesă de mobilier are caracteristici complet speciale. Așa natura cât și structura lemnului, cum ar fi de exemplu mișcarea nodului la mobila din lemn natural, constituie parte a specificului individual pentru fiecare piesă de mobilier.

Deoarece mediul din lemn natural este expus variațiilor persistente de climă și umiditate, la niveluri suprafeței pot să apară modificări sporadice, cum ar fi de exemplu microcrisuri sau modificări ale culorii. De regulă, în decursul timpului se reduce strălucirea, iar saturația culorilor crește – lemnul se închide la culoare. Modificările menționate reprezintă un proces normal în cazul materialelor naturale, precum lemnul.

Accesul broșurii vă oferă câteva sfaturi pentru întreținerea mobilierului dvs., astfel încât să vă bucurați de el timp îndelungat.

Reguli generale valabile:

Nu expășiți pe mobilă obiecte fierbinți.
Nu amășiți lumânări direct pe mobilier.
Ștergeți imediat lichidele vărsate.
Verificați la intervale regulate poziția fermă a furcunilor și a feronierii.
Mirosul tipic, aromatic al mobilierului din lemn natural reprezintă înolăbescă o garanție a calității.
Locurile de culoare deschisă de la noduri apar primitor și ușor naturală a lemnului la suprafața și pot fi lustruite cu o cârpă uscată, care nu lasă scame.

Și în cazul altor materiale din lemn, peale, lacurile sau țepășile persistă în mod inevitabil la început un miros propriu ușor. Acesta mirosoară dispar în timp de la sine. Dacă doriți să contribuiți la acest lucru, aerisiți mai des la început și/sau ștergeți mobilă cu puțină apă și oțet.
Păstrați aceste instrucțiuni în conștiință optimă.

Indicații pentru întreținerea mobilierului din materialul fibrolemnos
Pentru întreținerea mobilierului din material fibrolemnos, vă recomandăm să utilizați în mod optim o cârpă moale care nu lasă scame sau o bucată de țepășă tăbăcită de șters. Ștergeți suprafața cu puțină apă.

Reguli generale valabile: Vă rugăm să nu utilizați în niciun caz următoarele substanțe sau mijloace de curățat:
cârpă din microfibră sau țepășă de curățat. Accesarea conținutului micilor particule abrazive care pot zgăria suprafețele; substanțe chimice corosive, precum și solvenți sau substanțe de detergențe suprafețele.
Rovmeș moho pot poșkodi povrch. Rovmeș moho pot poșkodi povrch. Rovmeș moho pot poșkodi povrch.

praf de curățat, bureți din fibră de țepășă sau răzuitoare. Accesarea pot să detergenze suprafețele în așa măsură, încât nu mai este posibilă reconștinarea lor.
aspiratoare. Duzele și perile pot zgăria suprafețele.
curățătoare cu abur. Suprafețele expuse la presiune și temperatură excesivă s aburului, pot să se detergenze sau chiar se pot distaca de pe suportul de bază.

Departamentul dvs. de creație produce

Vážené zákaznice,

vážený zákazník, děkujeme za Vaši objednávku! Jedno, zda jste zakoupili nábytek vyrobený z přírodního dřeva, nebo s vysokým leskem nebo matně plastové čalounění – každý kus nábytku má své zvláštní vlastnosti. Také kvalita a struktura dřeva, jako například množství uzlin v dřevě, jsou součástí individuálního vyzarování každého jednotlivého kusu nábytku. Protože je nábytek z přírodního dřeva vystaven neustálým změnám klimatu a vlhkosti, mohou se ojediněle vyskytnout změny v povrchu jako např. vlasové trhliny nebo změny barvy. Světlost všeobecně během času klesá a s výstov barvy se zvyšuje – dřívou tmavě. Jedno z důvodů je, že přírodní materiálů jako dřeva normální proces. Vytvářejí kvapaliny ihned vlnit. V pravidelných časových intervalech kontrolujte povrch svého nábytku a zda jsou pevně utažené šrouby a kování. Typická, aromatičká vůně dřeva je pro nábytku z přírodního dřeva vždy důkazem kvality.

Světlo a jiných dřevních, lakovaných, kožených nebo čalouněných materiálů je slabší vůně/zápach na začátku nevymělnitelný. Toto vůně/zápach zmizí po nějaké době samy. Pokud tomu budete chtít napomoci, větrejte na začátku častěji a/nebo nábytek lehce otřete vodou s trochou octa. Tyto pokyny dobře uschovejte.

Zásadné plati:

Nepokládajte na nábytek horúce predmety. Nestavte sviečky priamo na nábytek. Rozliaté kapalniny ihneď utrite. V pravidelných intervaloch kontrolujte, či sú šrouby pevné a utiahnuté. Typická, aromatičká vôňa dreva je vždy dôkazom kvality.

Svetlo a jiných dřevních, lakovaných, kožených nebo čalouněných materiálů je slabší vůně/zápach na začátku nevymělnitelný. Toto vůně/zápach zmizí po nějaké době samy. Pokud tomu budete chtít napomoci, větrejte na začátku častěji a/nebo nábytek lehce otřete vodou s trochou octa. Tyto pokyny dobře uschovejte.

Pokyny pro péči o nábytek z deskových materiálů
Při péči o Váš nábytek z deskových materiálů použijte nejlepe měkký hadřík, který nepouští vláknina, nebo kožený/hadřík. Povrch otřete navlhčeným hadříkem.

Zásadné plati: Nepoužívajte na nábytek horúce predmety. Nestavte sviečky priamo na nábytek. Rozliaté kapalniny ihneď utrite. V pravidelných časových intervalech kontrolujte, či sú šrouby pevné a utiahnuté. Typická, aromatičká vôňa dreva je vždy dôkazom kvality.

Svetlo a jiných dřevních, lakovaných, kožených nebo čalouněných materiálů je slabší vůně/zápach na začátku nevymělnitelný. Toto vůně/zápach zmizí po nějaké době samy. Pokud tomu budete chtít napomoci, větrejte na začátku častěji a/nebo nábytek lehce otřete vodou s trochou octa. Tyto pokyny dobře uschovejte.

Indicații pentru întreținerea mobilierului din materialul fibrolemnos
Pentru întreținerea mobilierului din material fibrolemnos, vă recomandăm să utilizați în mod optim o cârpă moale care nu lasă scame sau o bucată de țepășă tăbăcită de șters. Ștergeți suprafața cu puțină apă.

Reguli generale valabile: Vă rugăm să nu utilizați în niciun caz următoarele substanțe sau mijloace de curățat:
cârpă din microfibră sau țepășă de curățat. Accesarea conținutului micilor particule abrazive care pot zgăria suprafețele; substanțe chimice corosive, precum și solvenți sau substanțe de detergențe suprafețele.
Rovmeș moho pot poșkodi povrch. Rovmeș moho pot poșkodi povrch. Rovmeș moho pot poșkodi povrch.

praf de curățat, bureți din fibră de țepășă sau răzuitoare. Accesarea pot să detergenze suprafețele în așa măsură, încât nu mai este posibilă reconștinarea lor.
aspiratoare. Duzele și perile pot zgăria suprafețele.
curățătoare cu abur. Suprafețele expuse la presiune și temperatură excesivă s aburului, pot să se detergenze sau chiar se pot distaca de pe suportul de bază.

Departamentul dvs. de creație produce

Vážení zákazníci,

vážbo za vašu objednávku! Bez ohľadu na to, či ste si zakúpili nábytok vyrobený z prírodného dreva s vysokým leskom alebo matne plastové čalounění, každý kus nábytku má svoje zvláštné vlastnosti. Také kvalita a struktura dřeva, jako například množství uzlin v dřevě, jsou součástí individuálního vyzarování každého kus nábytku. Protože je nábytek z přírodního dřeva vystaven neustálým výkyvom klimy a vlhkosti, môžu sa ojedinále vyskytovať zmeny v jeho povrchovej štruktúre, ako napríklad vlasové trhliny alebo zmeny farby. Světlost všeobecně během času klesá a s výstov barvy se zvyšuje – dřívou tmavě. Jedno z důvodů je, že přírodní materiálů jako dřeva normální proces. Vytvářejí kvapaliny ihned vlnit. V pravidelných časových intervalech kontrolujte povrch svého nábytku a zda jsou pevně utažené šrouby a kování. Typická, aromatičká pach dřeva je pro nábytek z přírodního dřeva vždy důkazem kvality.

Svetlo a jiných dřevních, lakovaných, kožených nebo čalouněných materiálů je slabší vůně/zápach na začátku nevymělnitelný. Toto vůně/zápach zmizí po nějaké době samy. Pokud tomu budete chtít napomoci, větrejte na začátku častěji a/nebo nábytek lehce otřete vodou s trochou octa. Tyto pokyny dobře uschovejte.

Zásadné plati:

Nepokládajte na nábytek horúce predmety. Nestavte priamo na nábytek žiarne sviečky. Vytláčaj kvapaliny ihneď utrite. V pravidelných časových intervalech kontrolujte povrch svojho nábytku a či sú šrouby pevné a utiahnuté. Typická, aromatičká pach dřeva je pro nábytek z přírodního dřeva vždy důkazem kvality.

Svetlo a jiných dřevních, lakovaných, kožených nebo čalouněných materiálů je slabší vůně/zápach na začátku nevymělnitelný. Toto vůně/zápach zmizí po nějaké době samy. Pokud tomu budete chtít napomoci, větrejte na začátku častěji a/nebo nábytek lehce otřete vodou s trochou octa. Tyto pokyny dobře uschovejte.

Pokyny pro ošetřování nábytku z dřevotřískových desek
Ne ošetřovate váš nábytek z dřevotřískových desek takto: nepoužívejte na nábytek horoucí předměty. Nestavte svíčky přímo na nábytek. Rozliaté kapalniny ihned utřete. V pravidelných časových intervalech kontrolujte povrch svého nábytku a zda jsou pevně utažené šrouby a kování. Typická, aromatičká vůně dřeva je pro nábytek z přírodního dřeva vždy důkazem kvality.

Svetlo a jiných dřevních, lakovaných, kožených nebo čalouněných materiálů je slabší vůně/zápach na začátku nevymělnitelný. Toto vůně/zápach zmizí po nějaké době samy. Pokud tomu budete chtít napomoci, větrejte na začátku častěji a/nebo nábytek lehce otřete vodou s trochou octa. Tyto pokyny dobře uschovejte.

Indicații pentru întreținerea mobilierului din materialul fibrolemnos
Pentru întreținerea mobilierului din material fibrolemnos, vă recomandăm să utilizați în mod optim o cârpă moale care nu lasă scame sau o bucată de țepășă tăbăcită de șters. Ștergeți suprafața cu puțină apă.

Reguli generale valabile: Vă rugăm să nu utilizați în niciun caz următoarele substanțe sau mijloace de curățat:
cârpă din microfibră sau țepășă de curățat. Accesarea conținutului micilor particule abrazive care pot zgăria suprafețele; substanțe chimice corosive, precum și solvenți sau substanțe de detergențe suprafețele.
Rovmeș moho pot poșkodi povrch. Rovmeș moho pot poșkodi povrch. Rovmeș moho pot poșkodi povrch.

praf de curățat, bureți din fibră de țepășă sau răzuitoare. Accesarea pot să detergenze suprafețele în așa măsură, încât nu mai este posibilă reconștinarea lor.
aspiratoare. Duzele și perile pot zgăria suprafețele.
curățătoare cu abur. Suprafețele expuse la presiune și temperatură excesivă s aburului, pot să se detergenze sau chiar se pot distaca de pe suportul de bază.

Departamentul dvs. de creație produce

Kedves Vásárlónk!

Függetlenül attól, hogy természetes fából vagy más anyagból készült fényes vagy matt felületű bútort vásárolt, minden egyes bútor egyedi jellemzőkkel rendelkezik. A faanyagok és a szerkezetüknek egyedi jellemzői, pl. a kisebb ágak matt pácok, a természetes anyagból készült bútoroknál minden egyes bútorunk egyedi megjelenést kölcsönöznek.

A természetes fából készült bútor folyamatosan ki van téve a hőmérséklet- és páratartalom-változásoknak, így annak felületén egyedi változások jelennek meg, például a vízszintes repedések és színváltozások. Általábanosságban megállapíthatjuk, hogy a világosság és a színeltelenség az idővel csökken – általában szelvényekkel.

Ezek a változások a természetes alapanyagok, pl. a fa használata esetén teljesen normálisak.

A kézművesek célja, hogy pár órával azután a bútor ápolásához, hogy annak használatát hosszán élvezhesse.

Általános utasítások:

Ne tegyen forró tárgyat a bútorra. Ne legyen gyertyák közvetlenül a bútorra. A kifolyó folyadékok azonnal törölje fel. Remdészen időközönként ellenőrizze a csavarok feszességét és az alátéteket. A természetes fából készült bútorok aronás fa illata a minőség jele. A göcsönként látható világos foltok a természetes anyagápolás okozza, amit egy száraz, szőcsmentes ronggyal törölhet le és polírozhat.

A fa, a lakk-, a bőr- és a kárpitanyagok a kezdetben gyengen illatanyagokat bocsátanak ki. Ezen illatanyagok kibocsátása egy idő után magától megszűnik. Ha ezt szeretné felgyorsítani, akkor a bútor használatának elején szellőztessen gyakrabban és/ vagy törölje le a bútor egy keves vízzel, amibe egy kicsit ecetet is rak.

Örözz meg az ülműtatót, hogy azt később is használhassa referenciaként.

Ápolási tanácsok bútorlapából készült bútorokhoz
A bútorlapai készült bútorokhoz a legjobb ha puha, nem rozajosodó rongyot vagy bőrkendőt használ. Törölje le a felületeket kissé nedves ronggyal.

Általános utasítások: Semmilyen körülmények között se használja a következő tisztítószereket:
mikrozálas kendő vagy szennyműtőradír. Ezek gyakran apró csészőszemcséket is tartalmaznak, amelyek felületet összekarcolhatnak;

erős vegyszerek, pl. sűrűlőszert tartalmazó tisztítószerek vagy oldószerek. Ezek ugyanúgy károsítják a felületet.

szőlőlőpor, fémcsiszolás dörzsölőanyag vagy edény sűrűlőszert. Ezek annyira károsítják a felületet, hogy annak javítása nem lehetséges.

porcsiszoló. A cső és a kerék a felületet összekarcolhatják; gőztisztító. A magas nyomás és a hő miatt a gőz a felületen keresztül behatolhat az anyagba, ami sérüléseket okoz, sőt akár a felület is válhat.

A termékfejlesztők

Vásárlói visszajelzés