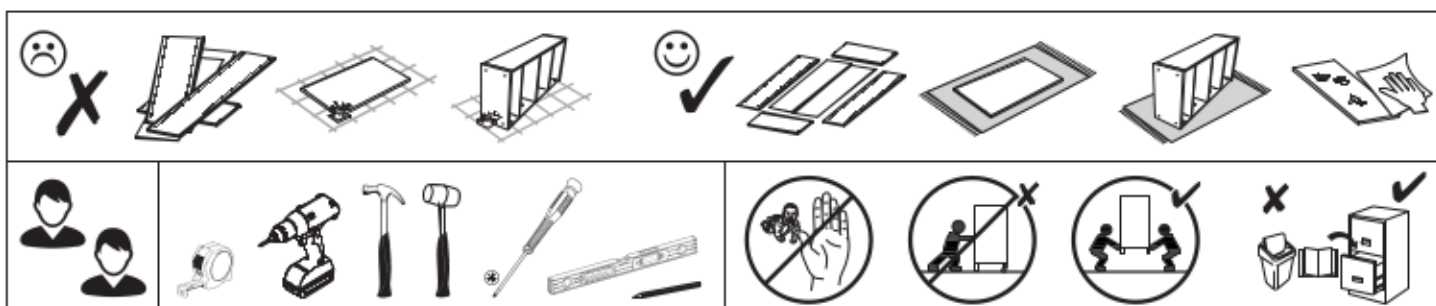
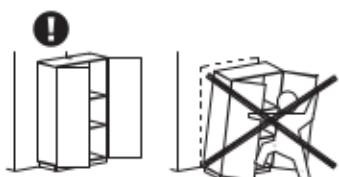
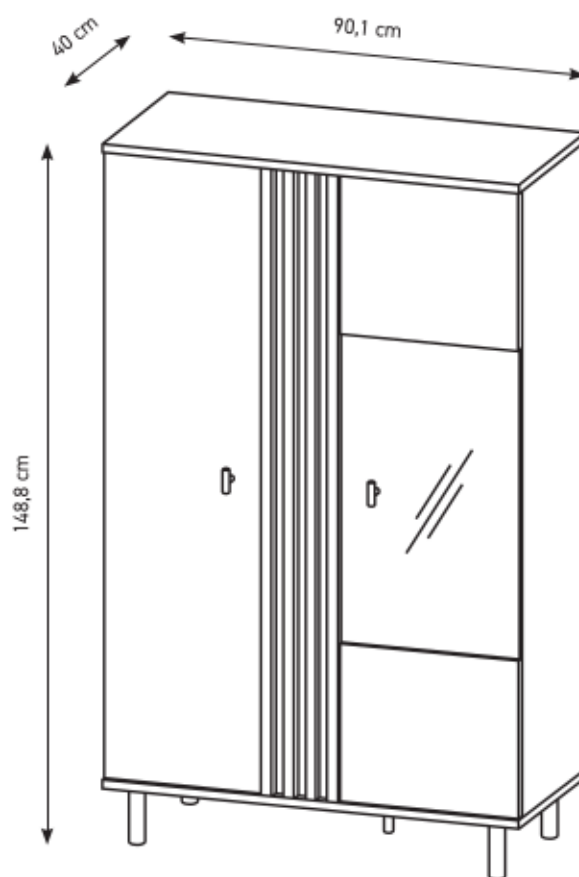


PL Instrukcja montażu
 D Montageanleitung
 NL Handleiding voor de montage
 TR Montaj talimati
 F Notice de montage
 CZ Montážní návod
 HU Szerelési útmutató
 GB Assembly instructions
 RU Инструкция по монтажу
 IT Istruzioni di montaggio
 SK Návod na montáž
 RO Instrucțiuni de montaj
 ES Instrucciones de montaje





PL Przed rozpoczęciem montażu mebla wszystkie elementy należy sprawdzić czy nie są uszkodzone. W przypadku wykrycia uszkodzenia elementu należy odstąpić od montażu mebla i złożyć reklamację. Montaż produktu w oparciu o uszkodzone elementy oznacza akceptację ich stanu przez Kupującego, co powoduje, że reklamacja uszkodzonych elementów nie będzie uznawana.

Nie wolno przekraczać podanych maksymalnych wartości obciążenia. W innym przypadku można mebel uszkodzić lub zniszczyć.

Przed zawieszeniem mebla, lub przymocowaniem go do ściany (w celu zabezpieczenia przed przewróceniem), sprawdź wcześniej rodzaj i wytrzymałość ściany. Dobierz odpowiednie kołki i wkręty do rodzaju ściany. W przypadku wątpliwości skontaktuj się ze specjalistą. Montaż musi zostać wykonany przez osobę kompetentną.

D Vor Beginn der Möbelmontage sollten alle Elemente auf Beschädigungen überprüft werden. Wenn ein Element des Produkts beschädigt ist, installieren Sie das Produkt bitte nicht und reichen Sie eine Beschwerde ein. Die Installation des Produkts auf der Grundlage der beschädigten Elemente bedeutet, dass der Käufer seinen Zustand akzeptiert, was bedeutet, dass die Beschwerde über beschädigte Elemente nicht akzeptiert wird.

Überschreiten Sie die angegebenen Maximalbelastungen nicht. Andernfalls kann das Möbelstück beschädigt oder zerstört werden.

Bevor Sie ein Möbelstück an einer Wand aufhängen oder befestigen (um es gegen Umkippen zu sichern), prüfen Sie Art und Tragfähigkeit der Wand. Wählen Sie die für die Wand geeigneten Dübel und Schrauben. Im Zweifelsfall kontaktieren Sie bitte einen Fachmann. Die Montage muss durch eine sachkundige Person ausgeführt werden.

F Avant de commencer l'assemblage du meuble, tous les éléments doivent être vérifiés pour détecter tout dommage. Si un élément du produit est endommagé, veuillez ne pas installer le produit et déposer une plainte. L'installation du produit sur la base des éléments endommagés signifie que l'acheteur accepte leur état, ce qui signifie que la réclamation d'éléments endommagés ne sera pas acceptée.

Ne dépassez pas les charges maximum indiquées. Sinon, le meuble peut être endommagé ou détruit.

Avant de suspendre le meuble ou de le fixer au mur (dans le but d'éviter un renversement), vérifiez au préalable le type et la résistance du mur. Utilisez les chevilles et les vis adaptées au type de mur. En cas de doute, veuillez contacter un spécialiste. Le montage doit être réalisé par une personne compétente.

CZ Před zahájením montáže nábytku je třeba zkontrolovat poškození všech prvků. Pokud je některý prvek produktu poškozen, zdržte se instalace produktu a podjeďte stížnost. Instalace výrobku na základě poškozených prvků znamená, že kupující akceptuje jejich stav, což znamená, že reklamacie poškozených prvků nebude uznána. Nepřekračujte uvedené maximální zatížení. V opačném případě může dojít k poškození nebo zničení nábytku.

Před zavěšením nábytku nebo jeho připevněním ke zdi (za účelem zajištění před převrácením) dříve zkontrolujte druh a odolnost stěny. Vyberte k druhu stěny vhodné hmoždinky a šrouby. V případě pochybností kontaktujte specialistu. Montáž musí být provedena kompetentní osobou.

HU A bútor szerelés megkezdése előtt ellenőrizni kell az összes elem sérülését. Ha a termék bármely eleme megsérült, kérjük, tartózkodjon a termék telepítésétől és nyújtson be panaszt. A termék sérült elemek alapján történő felszerelés azt jelenti, hogy a Vevő elfogadja azok állapotát, ami azt jelenti, hogy a sérült elemek igényét nem fogadják el. A megadott maximális terhelési értékeket nem szabad túllépni. Ellenkező esetben a bútor megsérülhet vagy megsemmisülhet.

A bútor felüggesztése illetve falhoz való rögzítése (megakadályozván ezzel eldőléseinek lehetőségét) előtt ellenőrizze a fal fajtaját és szilárdságát. Megfelelő, a falhoz illő tipliket és csavarokat használjon. Ha kétsége támadna, konzultáljon szakemberrel. A felszerelést csakis egy hozzáértő szakember végezheti el.

GB Before starting the furniture assembly, all elements should be checked for damage. If any element of the product is damaged, please refrain from installing the product and file a complaint. Installation of the product on the basis of the damaged elements means the Buyer's acceptance of their condition, which means that the complaint of damaged elements will not be accepted.

The specified maximum load values must not be exceeded. Otherwise, the piece of furniture may be damaged or destroyed.

Before suspending or fixing furniture to the wall (in order to prevent falling over), check the type and strength of the wall. Select wall plugs and screws appropriate for the given type of the wall. In the case of doubts, contact a specialist. The installation must be performed by a competent person.

SK Pred začatím montáže nábytku by sa mali skontrolovať všetky prvky, či nie sú poškodené. Ak je niektorý prvok výrobku poškodený, neinštalujte výrobok a reklamujte ho. Inštalácia produktu na základe poškodených prvkov znamená, že Kupujúci akceptuje ich stav, čo znamená, že reklamácia poškodených prvkov nebude akceptovaná. Uvedené hodnoty maximálneho zaťaženia nesmú byť prekročené. V opačnom prípade môže dôjsť k poškodeniu alebo zničeniu nábytku.

Pred zaviesaním nábytku alebo jeho pripavením na stenu (za účelom zaistenia pred prevrátením) predtým skontrolujte druh a odolnosť steny. Vyberte k druhu steny vhodné hmoždinky a skrutky. V prípade pochybností kontaktujte špecialistu. Montáž musí byť vykonaná kompetentnou osobou.

RU Перед началом сборки мебели следует проверить все элементы на предмет повреждений. Если какой-либо элемент продукта поврежден, пожалуйста, воздержитесь от установки продукта и подайте жалобу. Установка товара на поврежденные элементы означает, что Покупатель принимает их состояние, а значит, претензии по поврежденным элементам не принимаются.

Указанные максимальные значения нагрузки не должны превышать. В противном случае предмет мебели может быть поврежден или уничтожен.

Перед подвешиванием мебели или ее креплением к стене (для защиты от падений) проверьте предварительно тип и прочность стены. Подберите соответствующие типу стены дюбели и шурупы. При возникновении сомнений свяжитесь со специалистом. Монтаж должен проводиться компетентным лицом.

IT Prima di iniziare l'assemblaggio del mobile, tutti gli elementi dovrebbero essere controllati per danni. Se qualche elemento del prodotto è danneggiato, astenersi dall'installare il prodotto e presentare un reclamo. L'installazione del prodotto sulla base degli elementi danneggiati implica l'accettazione da parte dell'Acquirente della loro condizione, il che significa che il reclamo per elementi danneggiati non sarà accettato.

I valori di carico massimo specificati non devono essere superati. In caso contrario, il mobile potrebbe essere danneggiato o distrutto.

Prima di appendere i mobili oppure attaccarli al muro (per proteggerli da ribaltamenti), verifica prima la tipologia e resistenza del muro. Scegli i tasselli e viti più adatti per il tipo di muro. In caso di dubbi contattare uno specialista. Il montaggio deve essere fatto da una persona competente.

NL Voordat u met de meubelmontage begint, moeten alle elementen op schade worden gecontroleerd. Als een onderdeel van het product beschadigd is, installeer het dan niet en dien een klacht in. Installatie van het product op basis van de beschadigde elementen betekent dat de koper hun staat accepteert, wat betekent dat de claim voor beschadigde elementen niet wordt geaccepteerd.

Overschrijd de aangegeven maximale belastingen niet. Anders kan het meubelstuk worden beschadigd of vernield.

Voordat u het meubel ophangt of bevestigt tegen de muur (om het te beschermen tegen omvallen) dient u het type en de duurzaamheid van deze muur na te kijken. Maak gebruik van pluggen en schroeven die geschikt zijn voor het type muur. Neem in geval van twijfel contact op met een specialist. De assemblage dient te worden uitgevoerd door iemand met kennis van zaken.

TR Mobilya montajna başlamadan önce tüm elemanlarda hasar olup olmadığını kontrol edilmelidir. Ürünün herhangi bir parçası hasar görmüşse, lütfen ürünü kurmayın ve şikayette bulunun. Ürünün hasarlı elemanları bazında montaj, Alıcının durumunu kabul ettiği anlamına gelir, bu da hasarlı elemanlar için talep kabul edilmeceği anlamına gelir.

Belirtilen azami yük değerini aşmayınız, aksi takdirde mobilya parçaları zarar görebilir veya kullanılamaz hale gelebilir. Mobilyayı duvara asmadan veya montaj etmeden önce (devrilmesini önlemek için) duvarın türünü ve dayanıklılığını kontrol edin. Duvara uygun dübelleri ve vidaları seçin. Emin olamadığınız durumda bir uzman ile iletişime geçin. Kurulum yetkili bir kişi tarafından yapılmalıdır.

RO Înainte de a începe asamblarea mobilierului, toate elementele trebuie verificate pentru a nu se deteriora. Dacă vreun element al produsului este deteriorat, vă rugăm să vă abțineți de la instalarea produsului și să depuneți o reclamație. Instalarea produsului pe baza elementelor deteriorate înseamnă acceptarea de către Cumpărător a stării lor, ceea ce înseamnă că reclamația privind elementele deteriorate nu va fi acceptată.

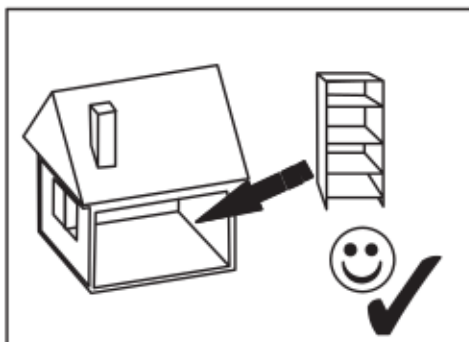
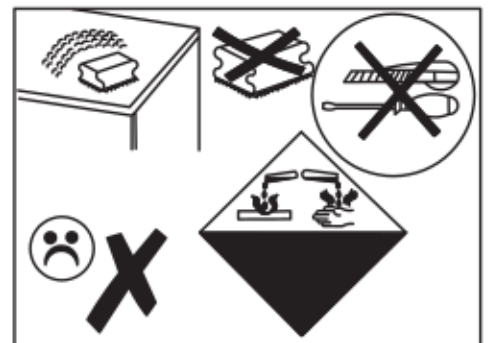
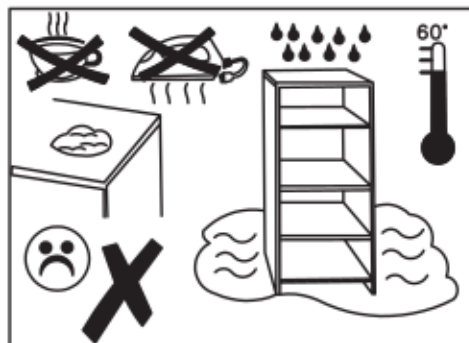
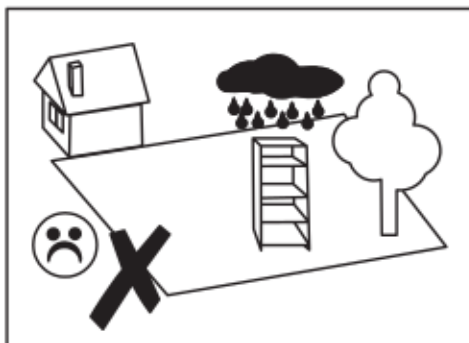
Valorile maxime de sarcină specificate nu trebuie depășite. În caz contrar, piesa de mobilier poate fi deteriorată sau distrusă.

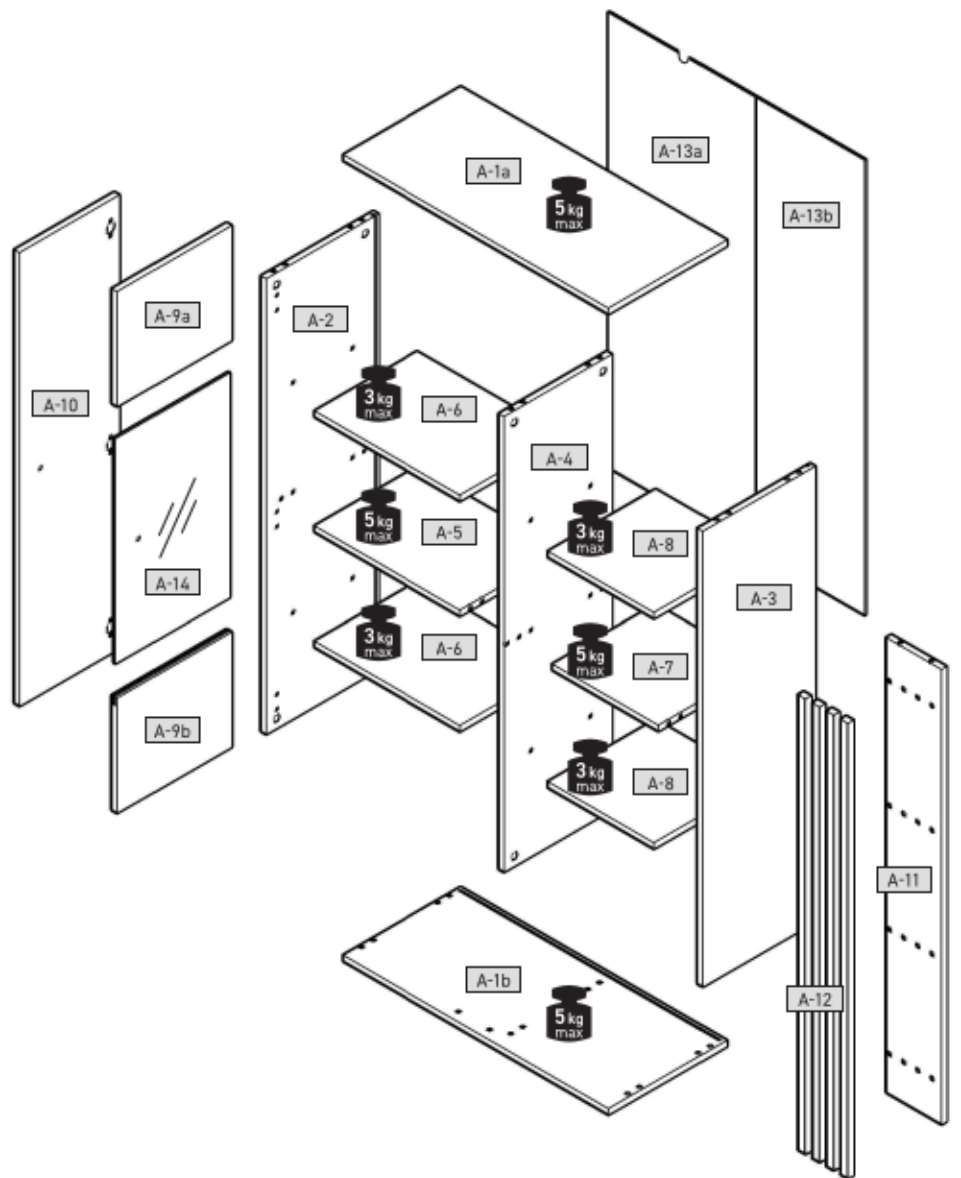
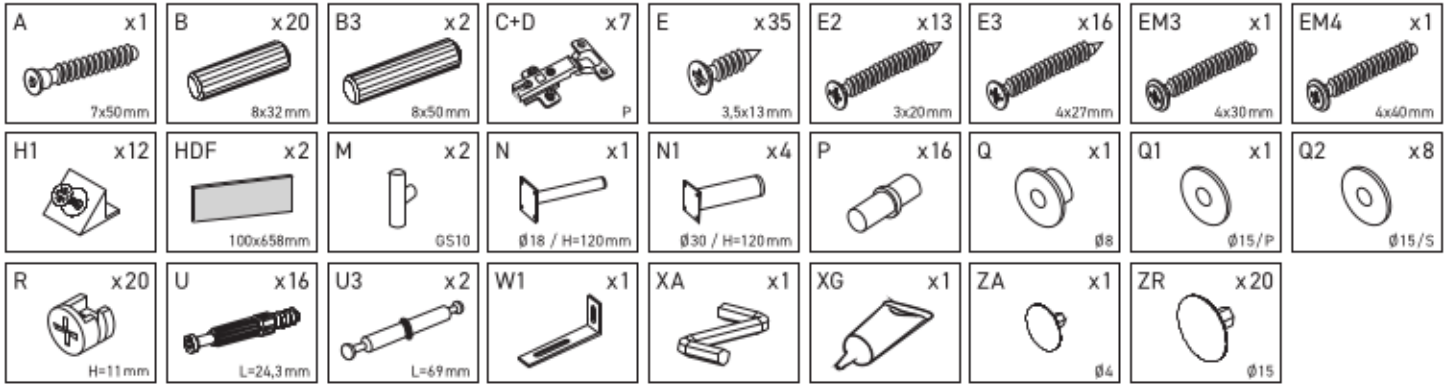
Înainte de suspendarea unei piese de mobilier sau atașarea acestuia la perete (pentru a preveni bascularea), verificați în prealabil tipul și gradul de rezistență a peretelui. Montați diblurile și șuruburile adecvate pentru tipul de perete. În caz de îndoieli, consultați un specialist. Instalarea trebuie să fie efectuată de către o persoană competentă.

ES Antes de comenzar el montaje de los muebles, todos los elementos deben comprobarse en busca de daños. Si algún elemento del producto está dañado, absténgase de instalar el producto y presente una queja. La instalación del producto sobre la base de los elementos dañados supone la aceptación por parte del Comprador de su estado, por lo que no se aceptará la reclamación de elementos dañados.

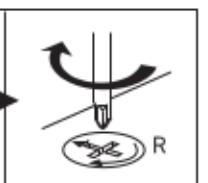
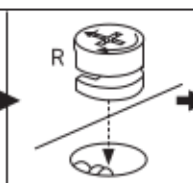
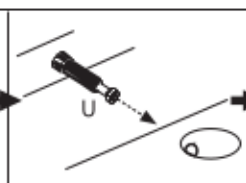
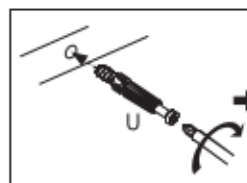
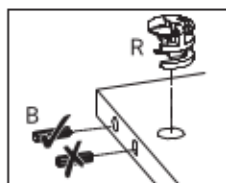
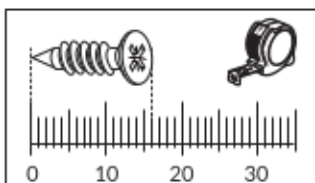
No se deben exceder los valores de carga máxima especificados. De lo contrario, el mueble puede dañarse o destruirse.

Antes de colgar o fijar el mueble en el muro (a fin de proteger contra el vuelco del mueble), compruebe de antemano la naturaleza y la resistencia de la pared. Seleccione tacos y tornillos adecuados para el tipo de la pared. En caso de duda, consulte a un especialista, debiendo efectuar este montaje una persona competente.



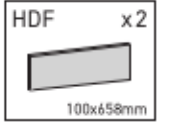
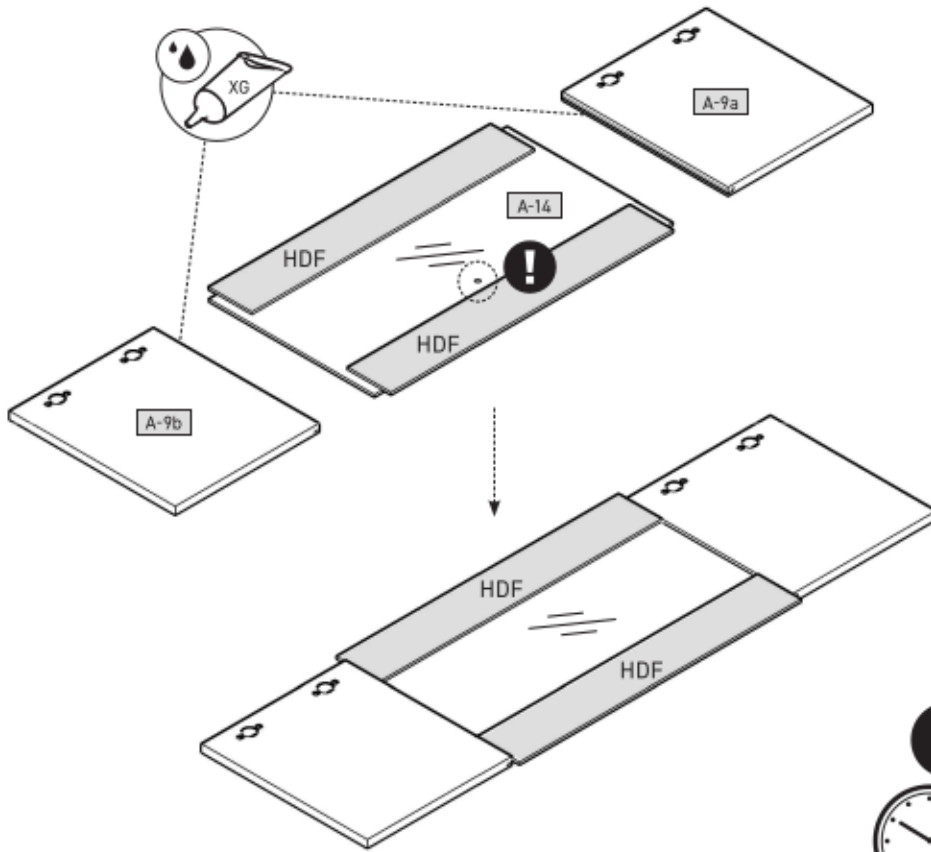


A-1a	901	400	16	x 1	1/1
A-1b	901	400	16	x 1	1/1
A-2	1336	380	16	x 1	1/1
A-3	1336	380	16	x 1	1/1
A-4	1336	365	16	x 1	1/1
A-5	494	349	16	x 1	1/1
A-6	494	349	16	x 2	1/1
A-7	358	349	16	x 1	1/1
A-8	358	364	16	x 2	1/1
A-9a	387	336	16	x 1	1/1
A-9b	387	336	16	x 1	1/1
A-10	1330	338	16	x 1	1/1
A-11	1336	186	16	x 1	1/1
A-12	1336	24	18	x 4	1/1
A-13a	509	1350	3	x 1	1/1
A-13b	372	1350	3	x 1	1/1
A-14	385	695	4	x 1	1/1

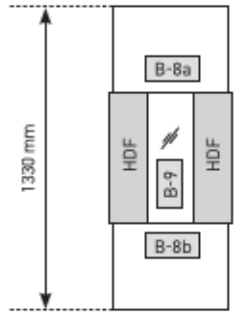




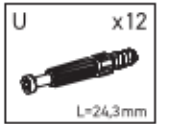
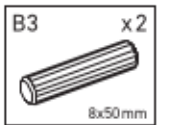
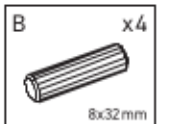
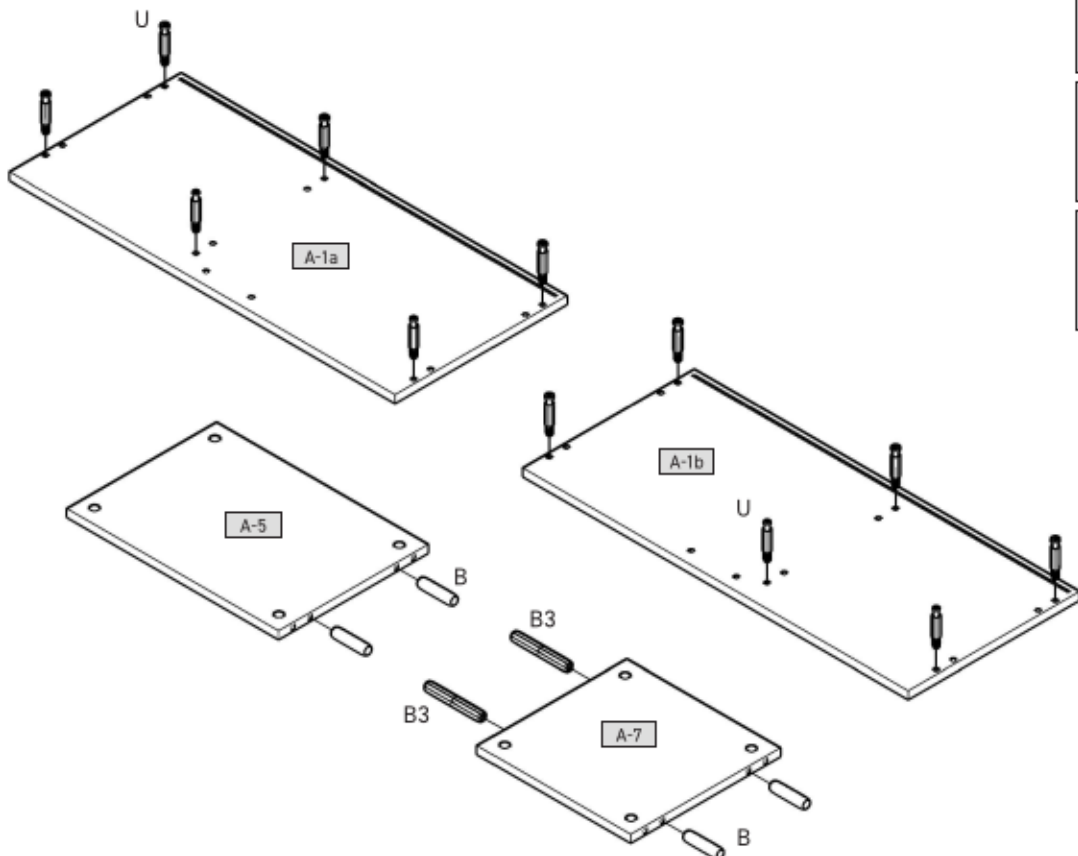
1



A=B

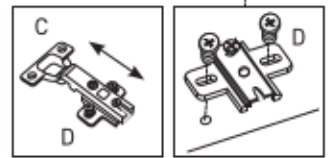
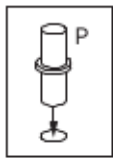
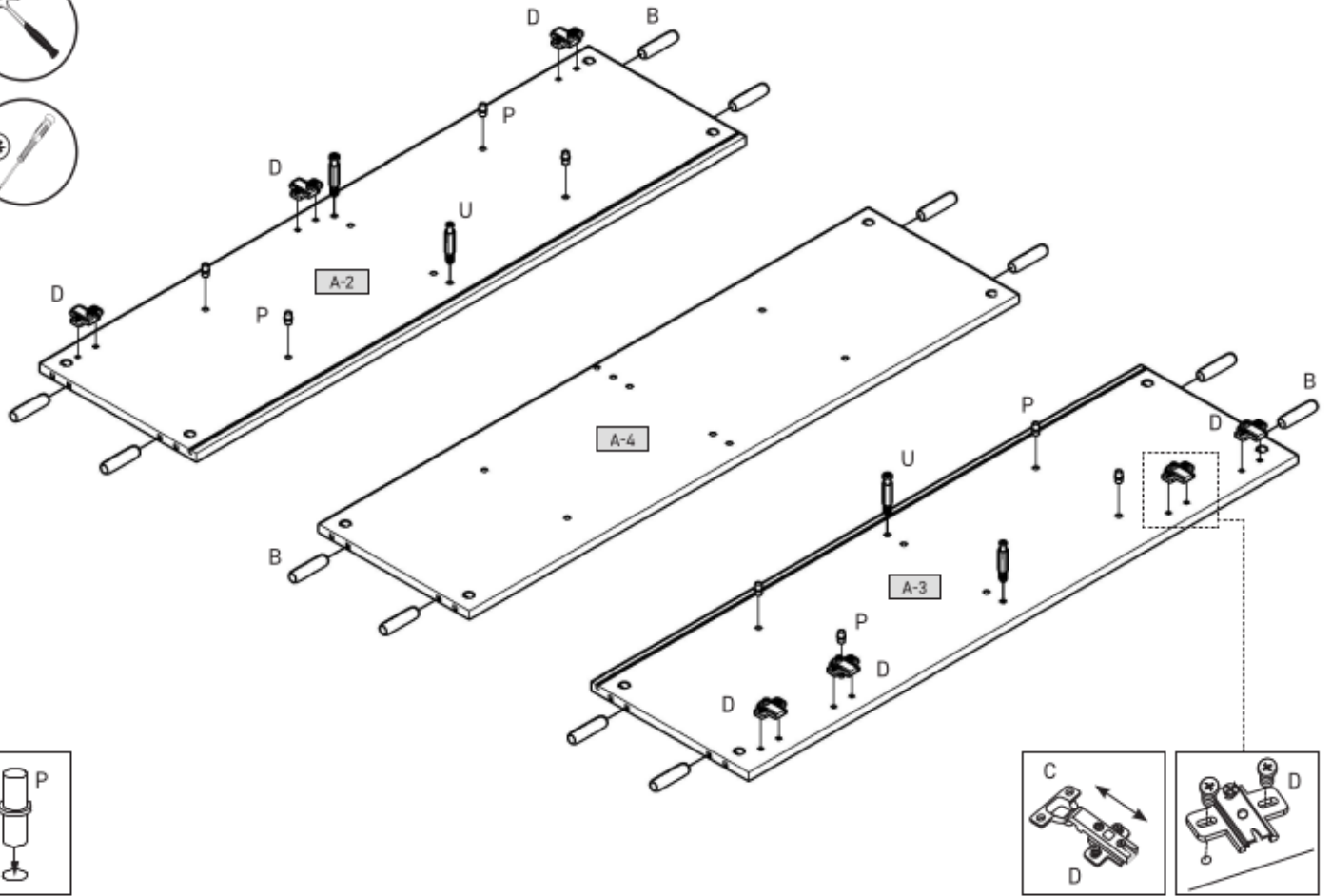
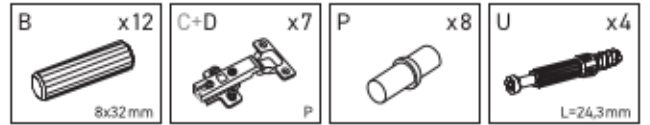


2

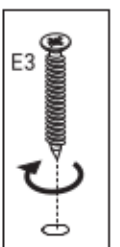
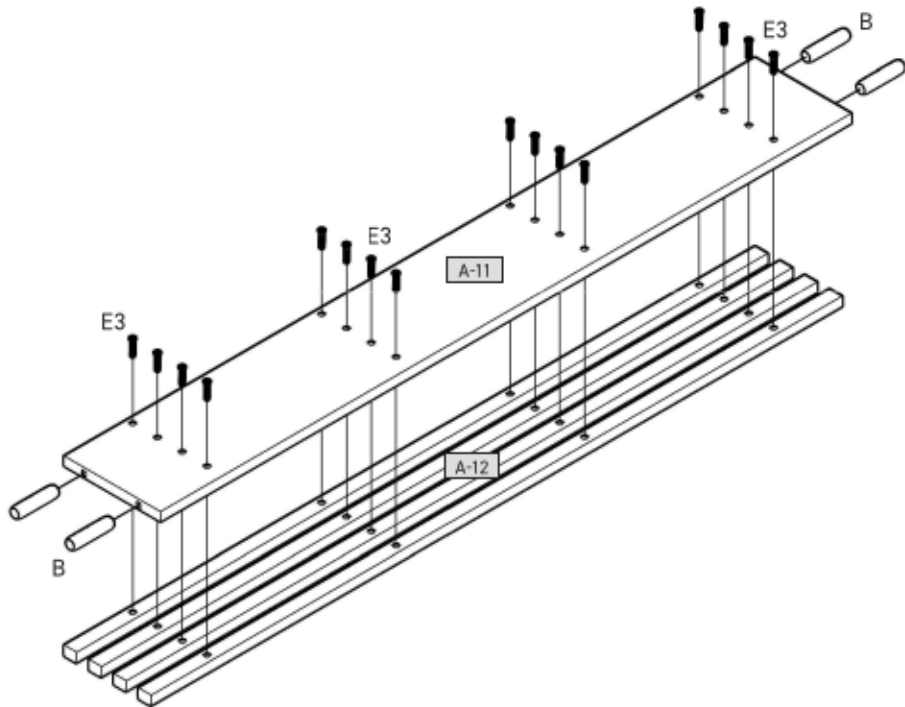
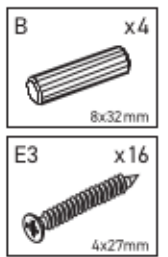




3

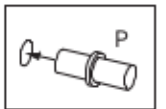
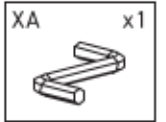
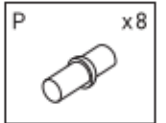
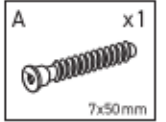
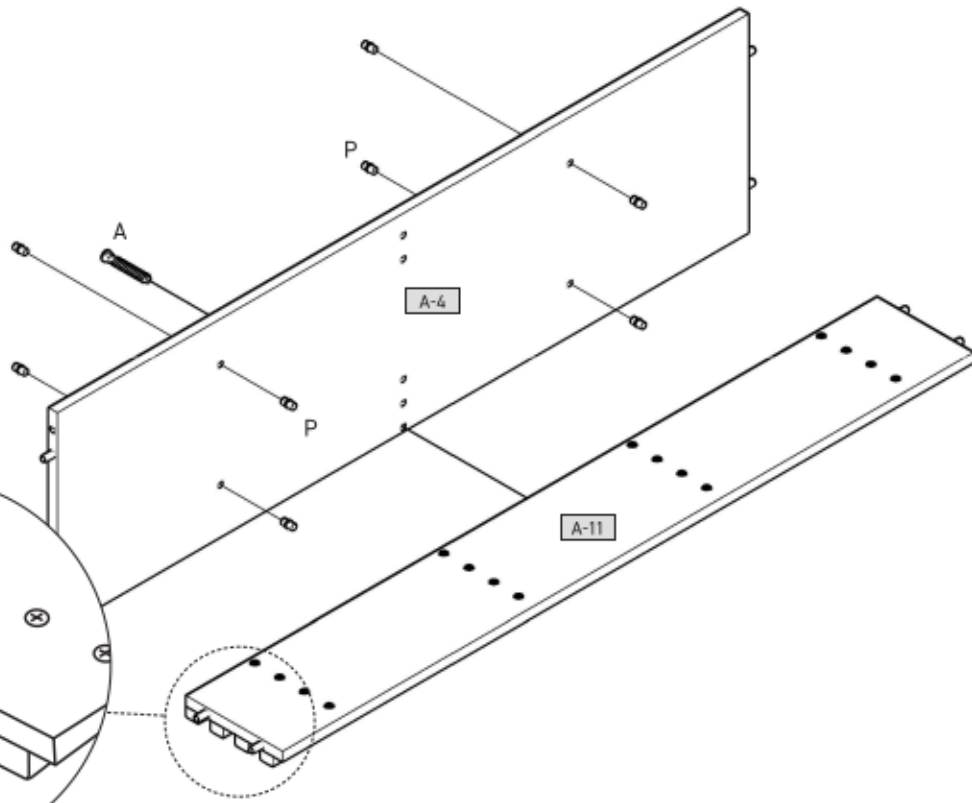
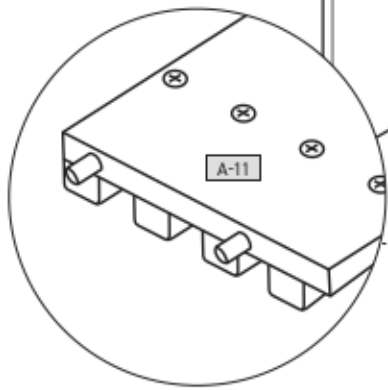


4

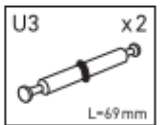
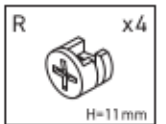
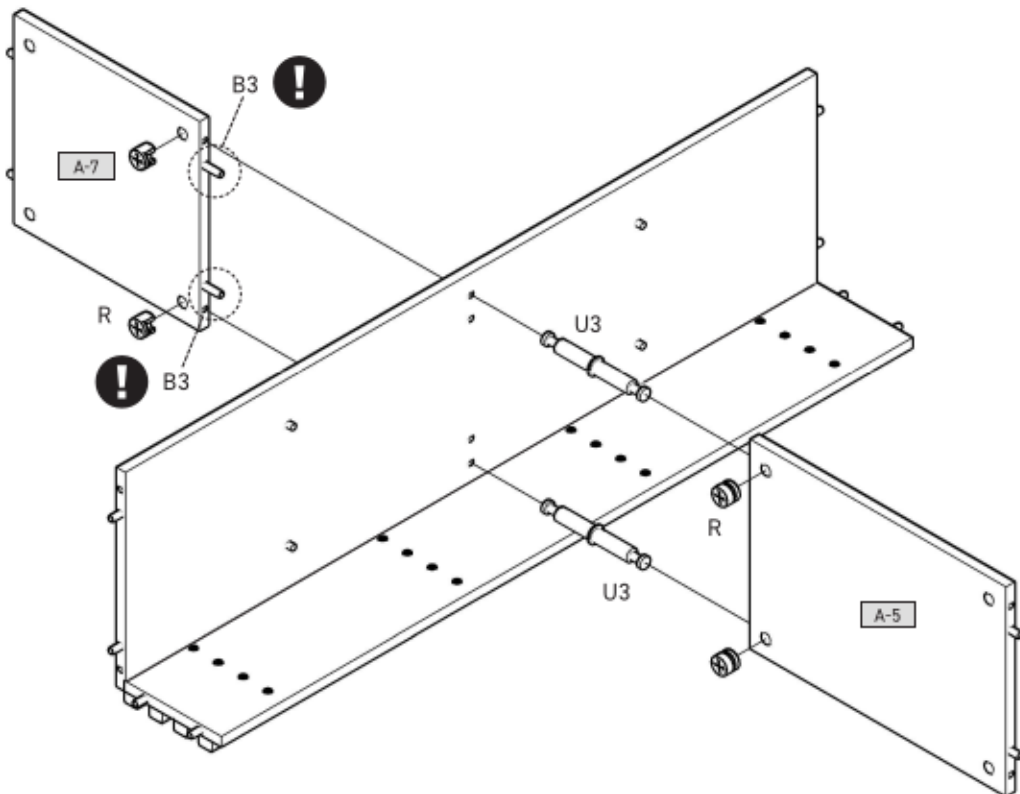
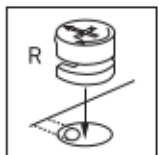




5

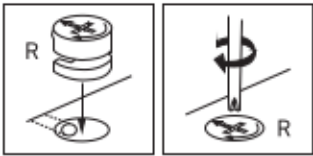
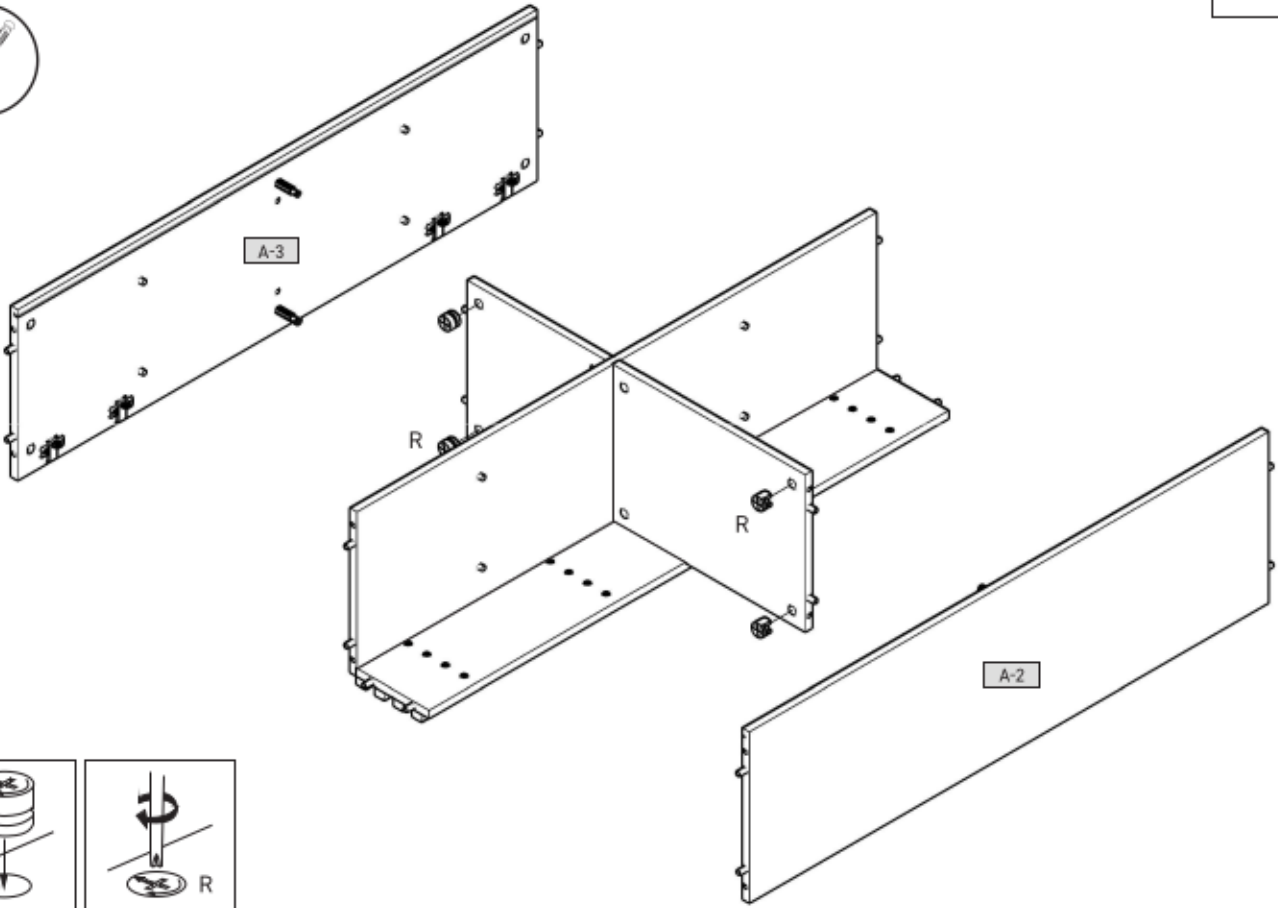
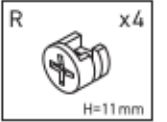


6

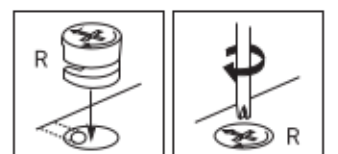
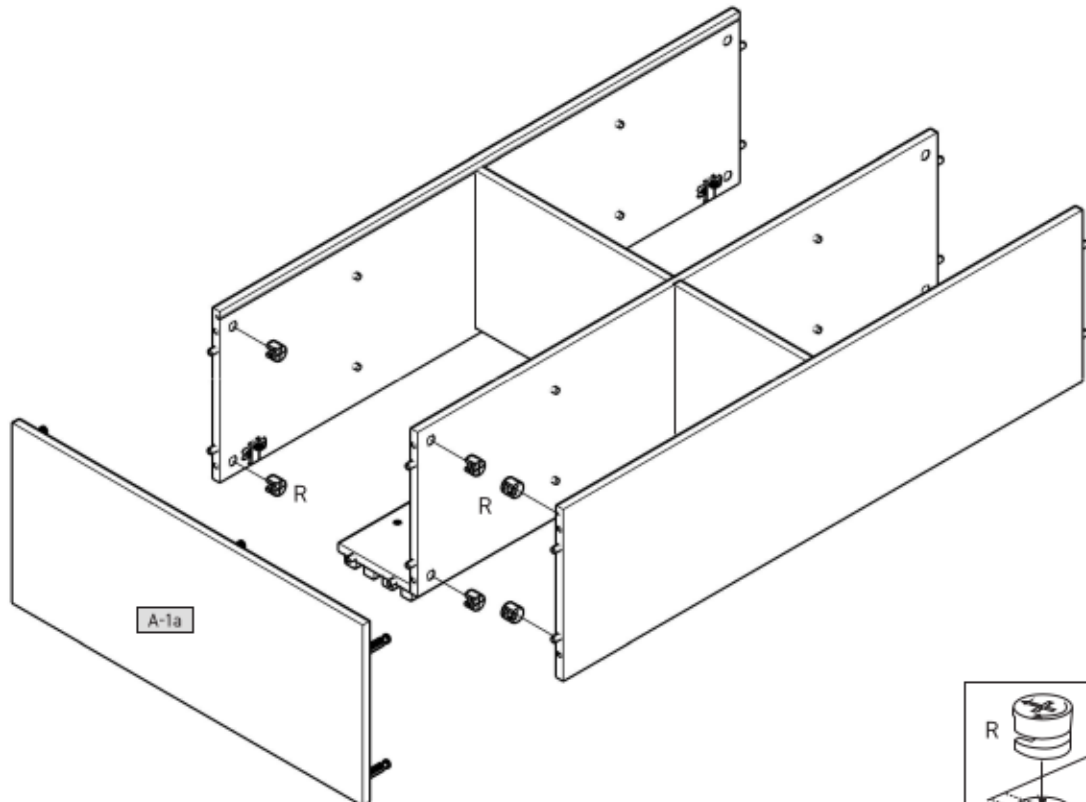
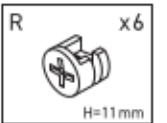




7

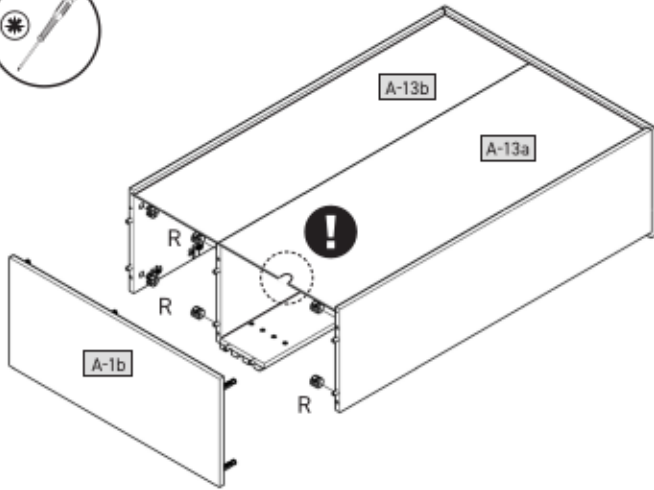


8

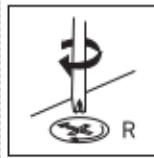
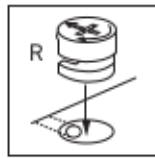
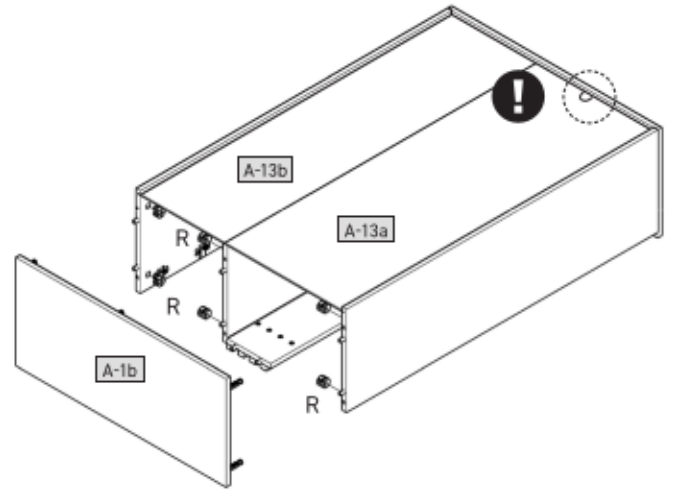
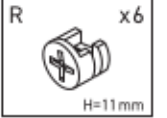




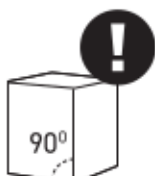
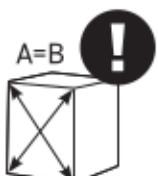
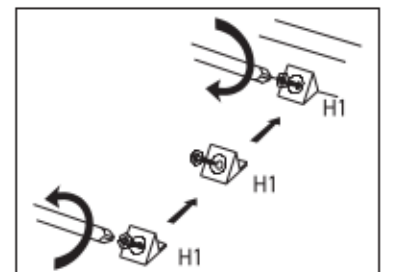
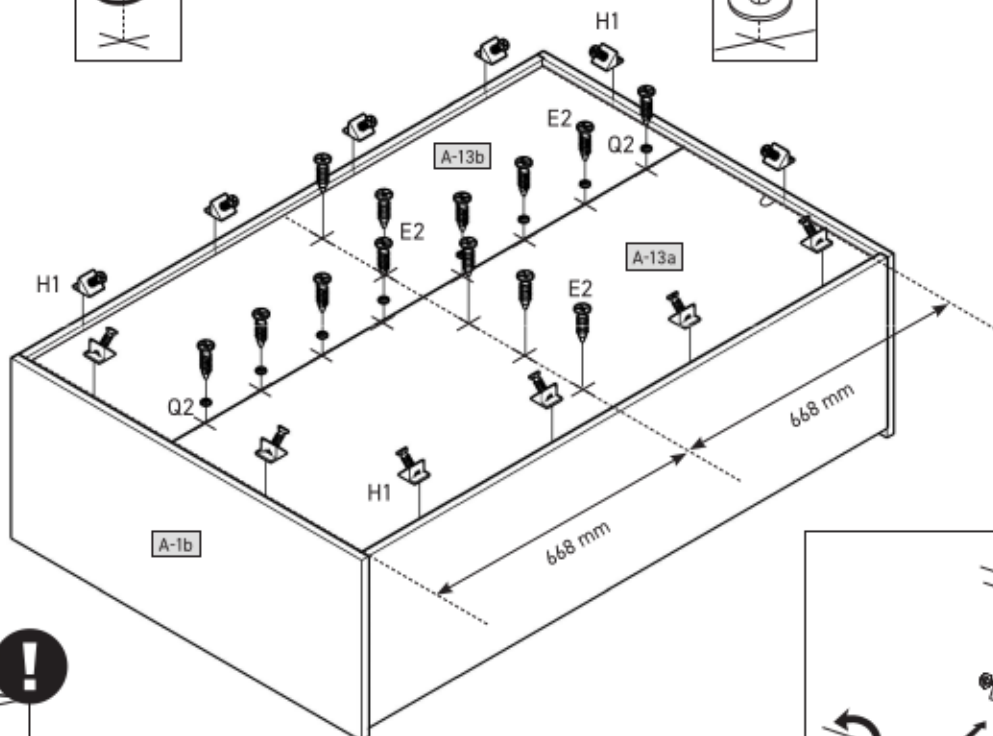
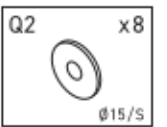
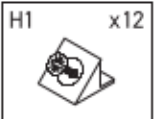
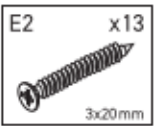
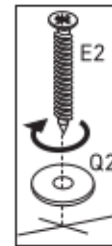
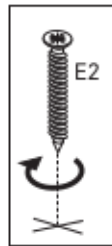
9 L



9 R

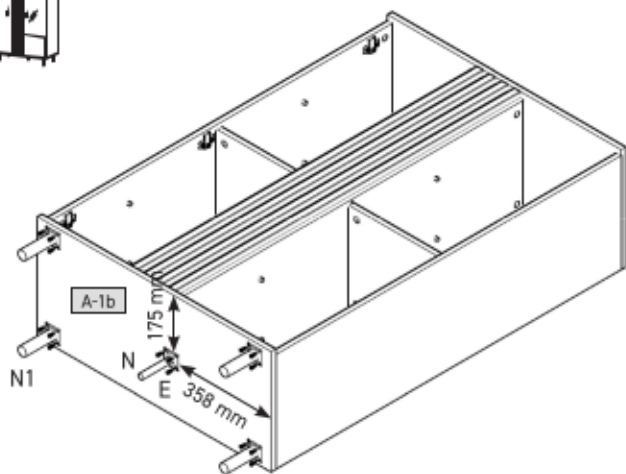


10

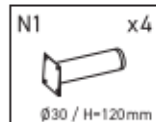
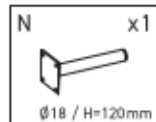
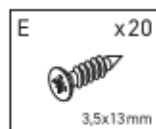
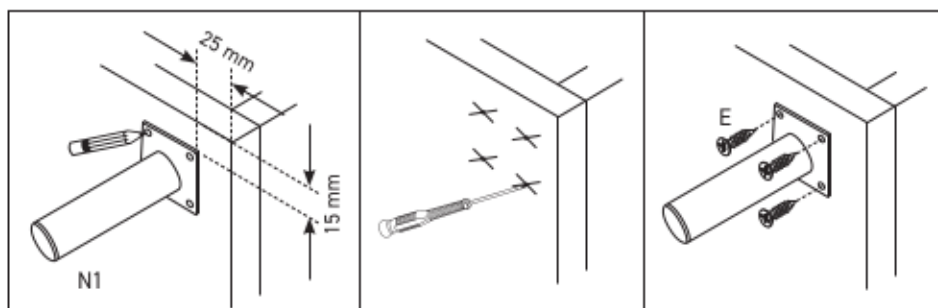
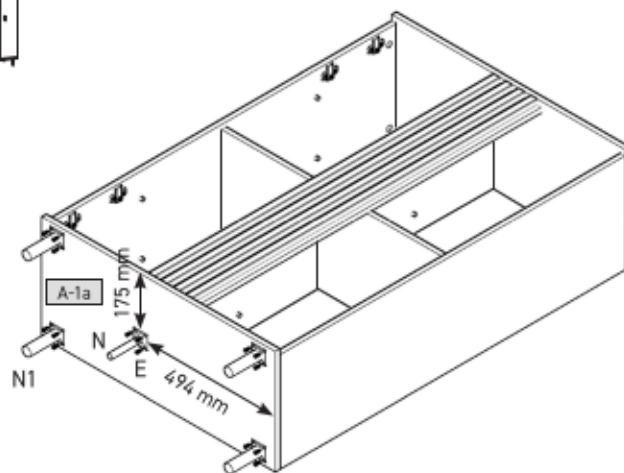




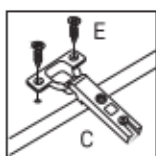
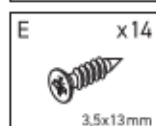
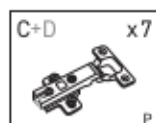
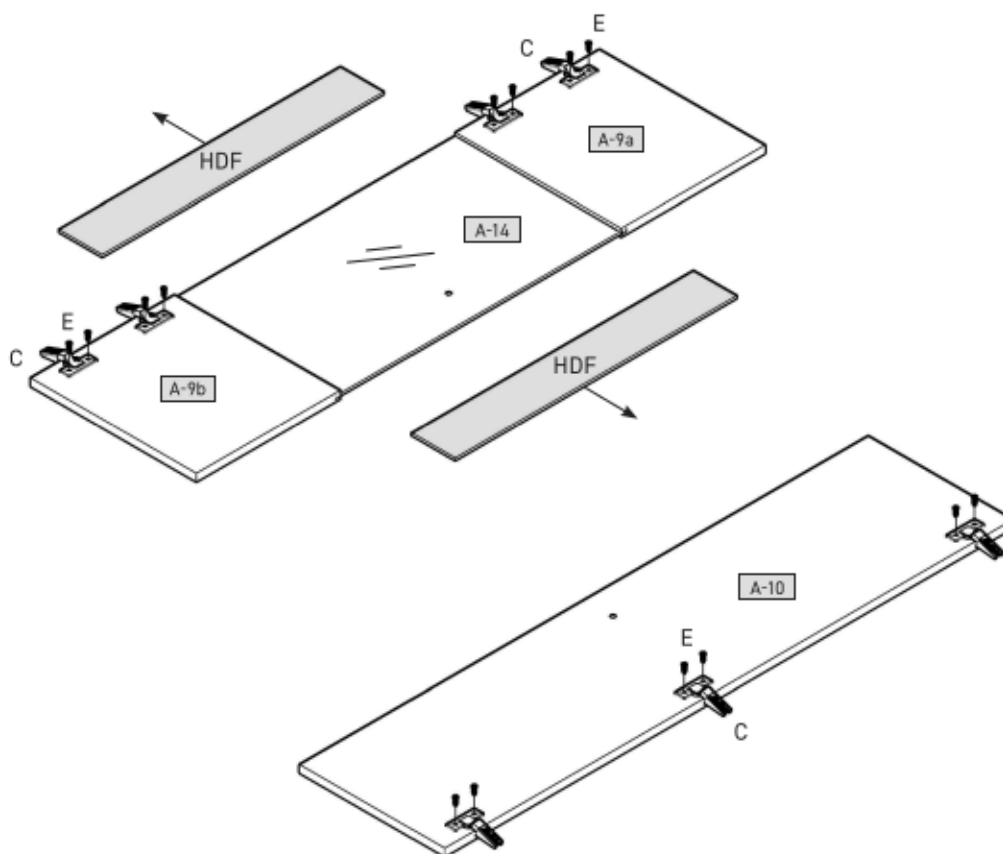
11 L



11 R

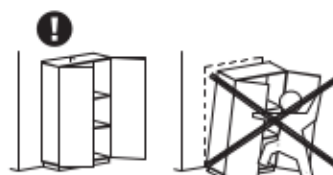
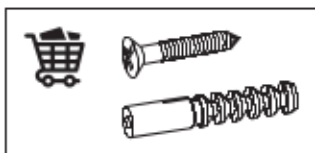
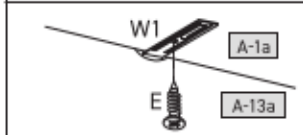
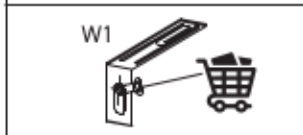
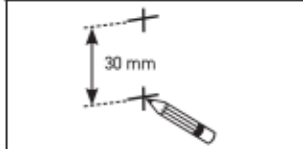
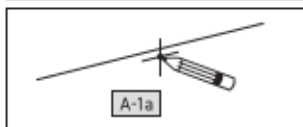
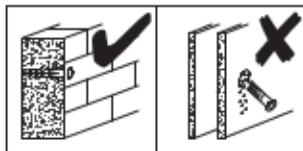
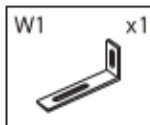
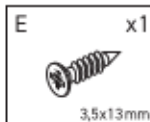
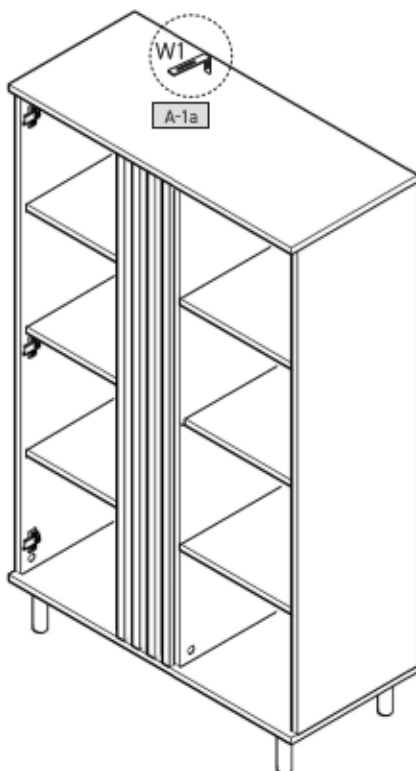


12

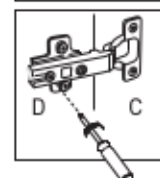
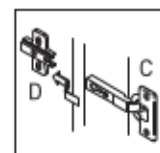
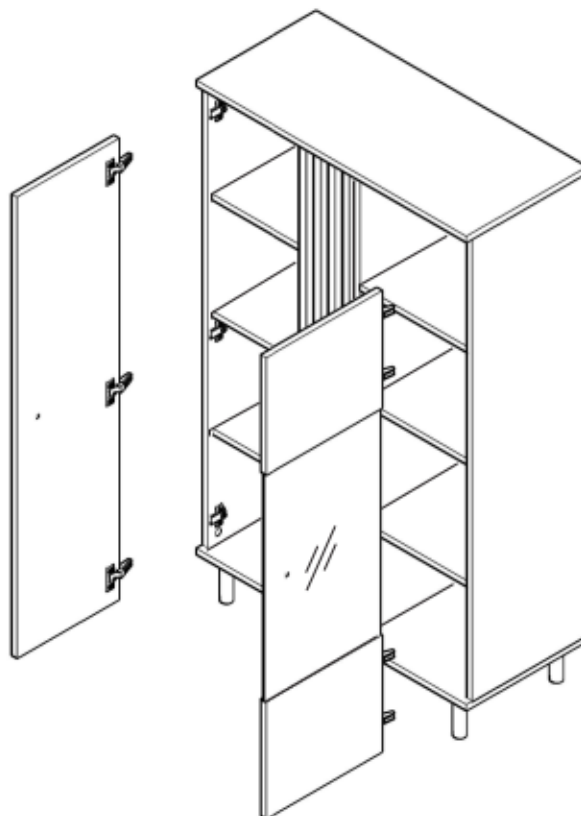
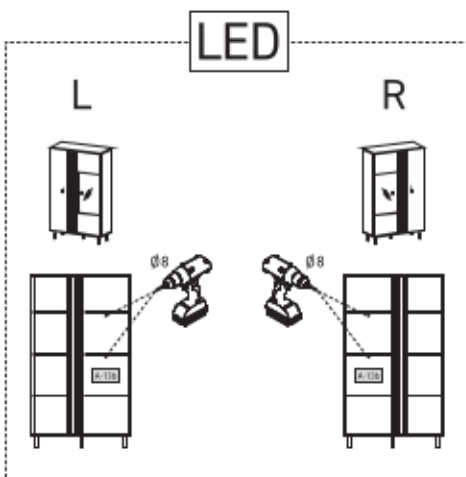




13

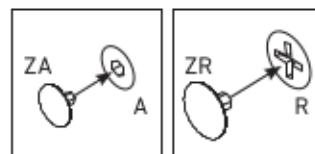
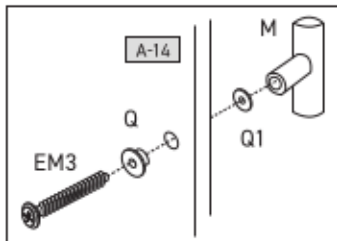
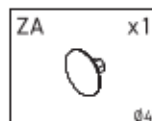
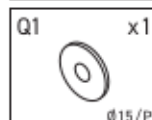
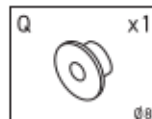
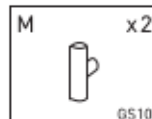
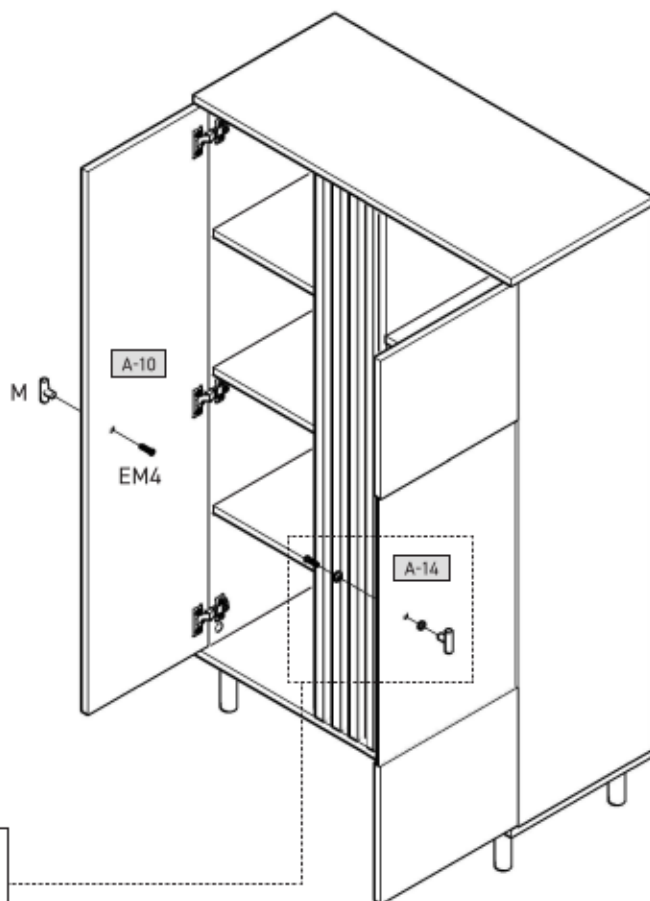


14

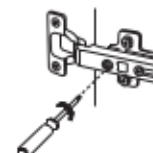
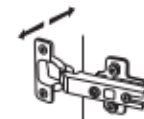
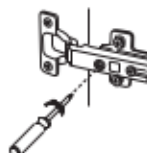
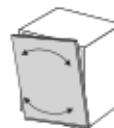
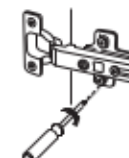
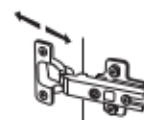
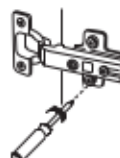
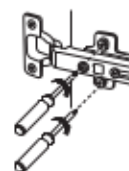
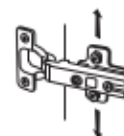
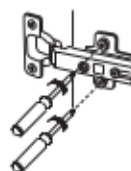
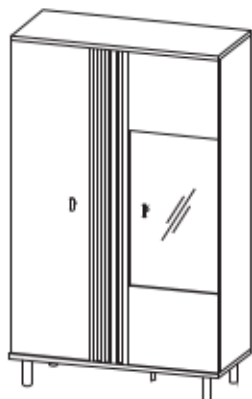


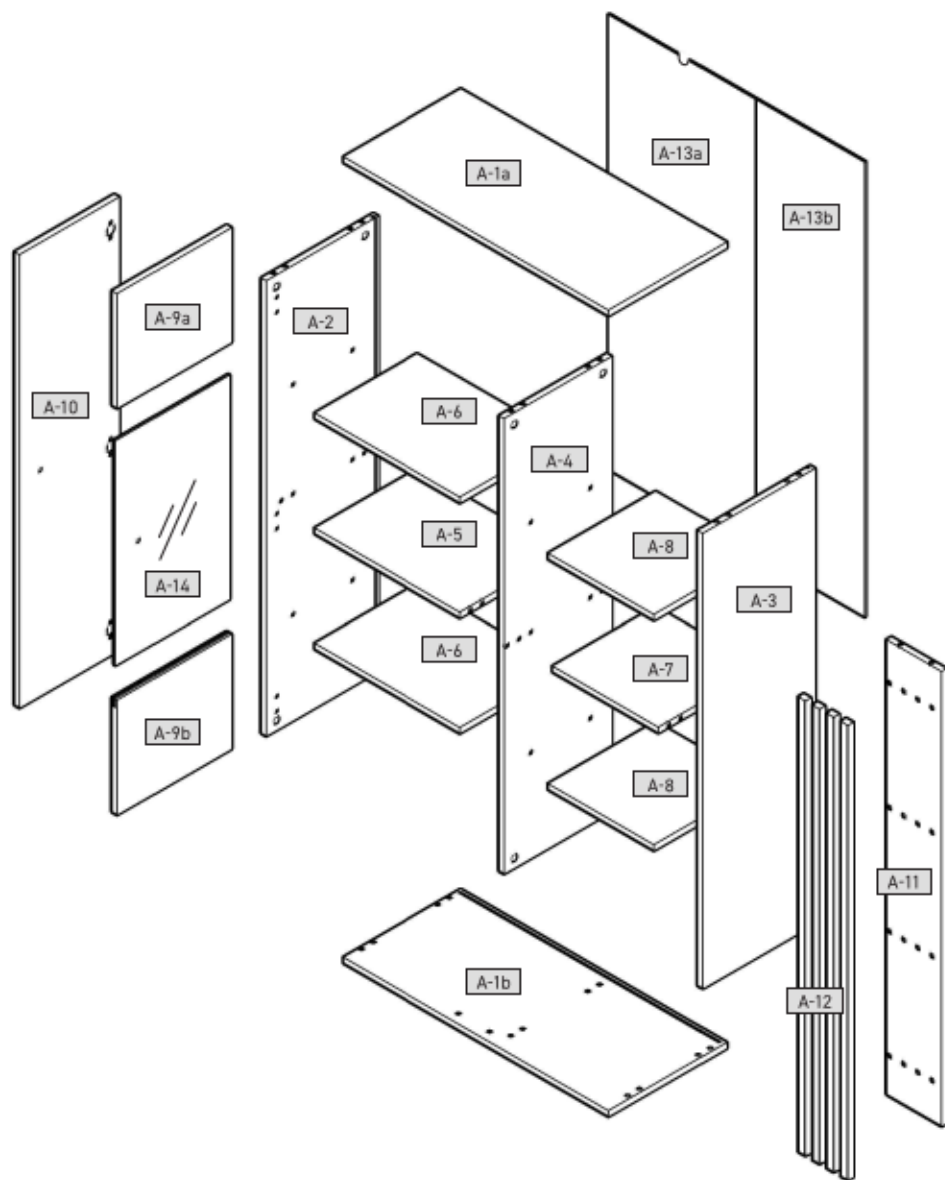
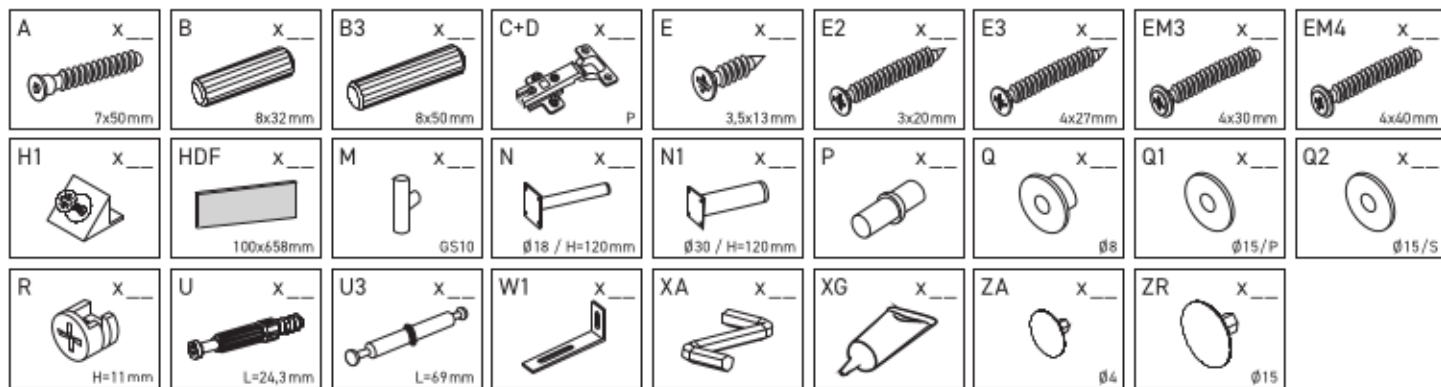


15

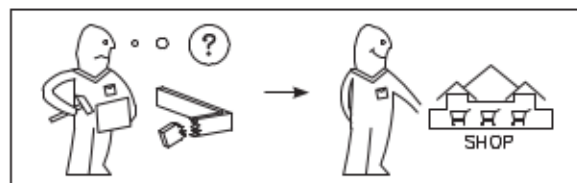
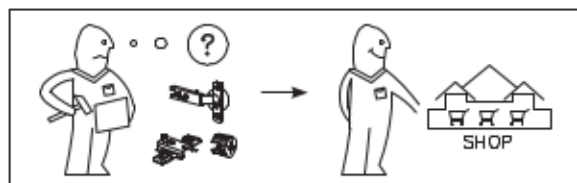
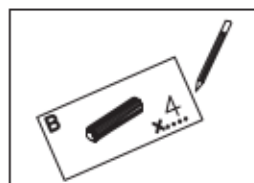


16





A-1a	901	400	16	x 1	1/1
A-1b	901	400	16	x 1	1/1
A-2	1336	380	16	x 1	1/1
A-3	1336	380	16	x 1	1/1
A-4	1336	365	16	x 1	1/1
A-5	494	349	16	x 1	1/1
A-6	494	349	16	x 2	1/1
A-7	358	349	16	x 1	1/1
A-8	358	364	16	x 2	1/1
A-9a	387	336	16	x 1	1/1
A-9b	387	336	16	x 1	1/1
A-10	1330	338	16	x 1	1/1
A-11	1336	186	16	x 1	1/1
A-12	1336	24	18	x 4	1/1
A-13a	509	1350	3	x 1	1/1
A-13b	372	1350	3	x 1	1/1
A-14	385	695	4	x 1	1/1



(D) Sehr geehrter Kunde,
 als Mitproduzent möchten wir Sie darüber informieren, dass eine Befestigung nur so gut ist wie die Verbindung zwischen Befestigungsmaterial (Dübel) und Mauerwerk. Prüfen Sie bei Hängedübeln ihr Mauerwerk und verwenden Sie nur dafür vorgesehene Dübel aus einem Fachmarkt. Letztendlich ist der Monteur für die Befestigung am Mauerwerk verantwortlich.
 Die Montage und das Verlegen der Elektroartikel sind nur von autorisiertem Fachpersonal durchzuführen. Beachten Sie die Beschreibungen und die Gewichtsangaben in der Montageanleitung.
 Halten Sie bitte die angegebenen max. Gewichtszugaben ein. Bei Überlastungen, die durch spielende Kinder, Menschen, Material oder sonstige Einwirkungen entstehen - (übernehmen wir als Mitproduzent keine Haftung!)
 Die einseitige Funktion des Möbels ist nur bei ist, und wasagewicht. Achten Sie bei Nacharbeiten auf die richtige Montage. Die Überlastung durch Übertragung Brandgefahr. Die Zwicklöcher der Leuchtelemente ist wegen Brandgefahr zu unterbinden!
 Alle Schrauben sowie tragende Verbindungsteile sollten nach 5 bis 6 Wochen nachgezogen werden, um eine dauerhafte Standsicherheit zu gewährleisten!

Keine chemischen Putzmittel verwenden!
 Werden Bleichmittel-, Bleideterger- oder Mörtelreste auf dem Möbel, Ankerungen an den Produkten vorgenommen, Teile ausgewaschen oder Verbrüchtematerialien verwendet, die nicht den Originalteilen entsprechen, so enthält jegliche Gewährleistung oder Haftungsausschlüsse.
Achtung Hinweis!
 Unsere Hochleistungsbeschichten sind bei der Auslieferung durch eine Schutzfolie geschützt. Bekleimen Sie dies auf dem Möbel, um die wertvolle Hochleistungsfolie zu erhalten, sollten Sie die Hochleistungsfolie nach der Entfernung der Schutzfolie eine Raumlüftung geben.
 • Für die Reinigung der Oberflächen verwenden Sie nur ein feuchtes Baumwolltuch und etwas Glasreiniger.
 • Kein scharfes Reinigungsmittel mit Zusätzen verwenden.
 • Keine scharfen Gegenstände auf dem Möbel ablegen.
 • Keine Dampfreiniger verwenden.
 • Überprüfen Sie nicht mit scharfen Gegenständen beschädigen lassen.
 • Überprüfen auf gar keinen Fall starker Sonnenbestrahlung aussetzen.
 Wir wünschen Ihnen noch viel Freude mit Ihrem neuen Möbel.

Item Produktentwicklung
(CZ) Vážení zákazníci,
 jako výrobce výrobků bychom Vás chtěli informovat o tom, že upravení je jen tak dobré, jak dobrá je spojení mezi upevňovací materiálem (močkářákou) a hmotivými. U závěsných prvků zkontrolujte připevnění zdivu a použijte jen vhodné hmotivky. Na závěsné nástěnné a oběhových přístrojích. Za upravení je závěsné nakonec zodpovědný jen, kdo upravení montuje.
 Montáž a měření elektrických částí provádějí jen pověření odborní pracovníci. Dodržujte všechny údaje o maximální hmotnosti při připevnění. Které je zvažováno napájení s dráhy, materiálem nebo jiným vlivy, například jako výrobce buďte si vědomi, že materiál je zaručen jen při postavení nábytku ve spánkové síti a v jiné části porce. Důležitou je před instalací, připevnění a ale nutné je zkontrolovat všechny elektrické instalace podle předpisů, CE, MM, inženýrské závěry a předpisů. Vše, co má použít, je uvedeno na příslušném obřadu žárovyzného světla. Při nedostatečném maximálním výkonu ve světelné hmotě nebezpečné vznikají plameny. Zakrytí žárovky světla je kvůli nebezpečí požáru zakázáno! Všechny šrouby a nožné spojovací prvky se mají po 5 až 6 týdnech dotáhnout, čímž se zajistí trvalá stabilita!
Nepoužívejte žádné abrazivní čisticí prostředky!
 Pokud se nedostří, je lepší k prvočas, nábytku nebo montáží, provádějí se úpravy výrobků, výrobků se při 24 hodinách nebo se používá speciální materiál, který neodpovídá originálnímu, zámka zrušena nebo nábytky přerušou z odpovědnosti.
Pozor upozornění!
 Náde poruchy v vysokým teplotám jsou při dodání chráněný ochrannou fólií. Pronekláje jí na nábytku, dotyk nebude kompletně smontovaný a nebude z něho odstraněny prach.
 Aby se zachovala celná optika vysokého lesku, měli byste: dát vysoké lesklé fólii po odstranění ochranné fólie hmotivky. Čas na vytvoření na pokroveném vozátku, pro čistění povrchu používejte pouze vlhký bavlněný hadřík a ne suchý. Používejte pouze měkké hadříky a příměsí, nepoužívejte parní čistič.
 Než začnete používat výrobek, očistěte povrch čisticími prostředky.
 Připevnění Ván hodně náročná a velmi složitým systémem.
Vše oddělení výroby nových výrobků

(NL) Geachte klant,
 Als meubelproducent willen wij u graag informeren dat een bevestigingsobject goed is als de verbinding tussen het bevestigingsmateriaal (pluig) en de muur. Controleer daarom bij aan de muur hangende elementen uw mauerwerk en gebruik alleen hiervoor geschikte pluggen uit een specialzaak. Tenslotte is de mauerwerk verantwoordelijk voor de bevestiging aan de muur.
 De montage en het leggen van elektrische artikelen mag uitsluitend door hiervoor bevoegd personeel worden uitgevoerd. Houid ook rekening met de beschrijving en de vermeldde gewichten in de montagehandleiding.
 Het is belangrijk dat u de juiste montage-instructies volgt. Bij een door speciale kinders, personen, materialen of overige invloeden ontstaan zijn als meubelproducten niet aansprakelijk.
 Het onbetrouwbare functioneren van het meubel is alleen gegarandeerd, wanneer dit horizontaal en verticaal waterpas wordt opgesteld. De deuren zijn vooraf ingekleefd, moeten echter evenwel door de aangegevenen ter plaatse opnieuw worden afgesteld / gepast!
 Alle elektrische aansluitingen vóór aan de gelidende normen resp. voorschriften van VDE, CE, MIT. Niet te gebruiken lampen zijn aangegeven op de beschrijving van het meubel.
 Voordat het maximaal goedgekeurde gewicht niet wordt aangehouden, bestaat brandgevaar door oververhitting. Het afdekken van de lamp is in verband met brandgevaar verboden!
 Alle schroeven en draagende verbindingselementen moeten na 5 of 6 weken worden aangedraaid om een duurzame stabiliteit te waarborgen!

Gebruik geen schurende schoonmaakmiddelen!
 Wanneer gebruiksaanwijzingen, beschrijvinge of montage-instructies niet worden opgevolgd, veranderen aan de producten worden uitgevoerd, ondestellen worden veranderingen van verbruiksmaterialen gebruikt, die niet overeenkomen met de originele onderdelen, vervalt iedere garantie of aansprakelijkheid.
Opgelet instructies!
 Onze hoogwaardige oppervlakte zijn bij de levering met een beschermende. Laat deze folie op het meubel tot het volledig is gereinigd en vrij is van stof.
 Om de waardevolle hoogglanslak te verkrijgen, dient u de hoogglanslak na de montage van de beschrijving te gebruiken.
 Het is belangrijk dat u de juiste montage-instructies volgt.
 Bij een door speciale kinders, personen, materialen of overige invloeden ontstaan zijn als meubelproducten niet aansprakelijk.
 Het onbetrouwbare functioneren van het meubel is alleen gegarandeerd, wanneer dit horizontaal en verticaal waterpas wordt opgesteld. De deuren zijn vooraf ingekleefd, moeten echter evenwel door de aangegevenen ter plaatse opnieuw worden afgesteld / gepast!
 Alle elektrische aansluitingen vóór aan de gelidende normen resp. voorschriften van VDE, CE, MIT. Niet te gebruiken lampen zijn aangegeven op de beschrijving van het meubel.
 Voordat het maximaal goedgekeurde gewicht niet wordt aangehouden, bestaat brandgevaar door oververhitting. Het afdekken van de lamp is in verband met brandgevaar verboden!
 Alle schroeven en draagende verbindingselementen moeten na 5 of 6 weken worden aangedraaid om een duurzame stabiliteit te waarborgen!

De productontwikkelingsteam
(FR) Cher client,
 En tant que fabricant de meubles, nous souhaitons attirer votre attention sur le fait que la qualité des fixations n'est rien sans la qualité du raccord entre le matériel d'ancrage (cheville) et la maçonnerie. Par conséquent, pensez à vérifier la maçonnerie avant d'installer les éléments haut et utilisez uniquement les chevilles prévues à cet effet. En ce qui concerne les éléments à suspendre, c'est à l'utilisateur de s'assurer que la maçonnerie est adaptée à la charge.
 Le montage et la pose des articles électriques doivent être effectués par un personnel qualifié, d'après les normes. Veuillez observer les descriptions et les poids indiqués dans la notice de montage.
 Veuillez respecter les poids max spécifiques - en tant que fabricant de meubles, nous ne sommes pas responsables en cas de surcharges causées par des enfants ou des personnes handicapées, ou matériel divers ou introduites par d'autres personnes.
 Pour assurer le fonctionnement ininterrompu du meuble, il faut veiller à installer l'équipement électrique et / ou frigorifique à l'avance, conformément aux normes et prescriptions en vigueur.
 Toutes les installations électriques sont réalisées selon les normes et prescriptions en vigueur.
 Si le montage max. n'est pas respecté, il existe un risque d'incendie et / ou d'électrocution. Il est interdit d'accrocher le lampes, en raison du risque d'incendie !
 Veuillez resserrer toutes les vis et les éléments de raccord porteurs après 3 à 6 semaines, pour assurer une stabilité durable !
N'employez en aucun cas des nettoyeurs abrasifs !
 Si les instructions de service, de commande ou de montage ne sont pas respectées, si des modifications sont apportées aux produits ou bien encore si des pièces sont remplacées ou si des consommables qui ne correspondent pas aux pièces d'origine sont utilisés, nous n'assurons alors aucune garantie et nous déclinons toute responsabilité dans ce cas.
Attention Remarque !
 Nos surfaces haute brillance sont protégées. Si la livraison est en film protecteur, veuillez le laisser sur le meuble jusqu'à ce qu'il soit entièrement traité et que la poussière soit supprimée.
 Pour obtenir un aspect de qualité et de haute brillance, vous devez utiliser un produit de nettoyage approprié.
 Avant d'utiliser, assurez-vous que le film protecteur est bien traité et que le meuble est bien traité.
 Pour le nettoyage des surfaces, utilisez uniquement un chiffon doux humide et un peu de liquide.
 Évitez l'utilisation de produits abrasifs comportant des particules.
 Frotter les surfaces avec un chiffon humide.
 Ne pas utiliser de nettoyeur / vapeur.
 Ne pas frotter la surface avec des objets coupants.
 Ne pas endommager la surface avec un fort rayonnement solaire.
 Nous soulignons que votre nouveau meuble vous donne envie de satisfaction.

Votre service de développement de produits
(GB) Dear Customer,
 As a furniture manufacturer we would like to point out that an attachment is only as good as the connection between the attachment material (dowel) and masonry. In the case of suspension elements you should check your masonry and only use the correct type of plugs from a specialist shop. Ultimately it is the masonry carrying out the installation who is responsible for attachment to the masonry.
 The installation and laying of electrical items and other items must only be performed by authorised specialists. Please note the descriptions and weight information in the installation instructions.
 Please observe the stated maximum weights. In the case of mechanical overload caused by playing children, other individuals, materials etc. we do not accept any liability as the manufacturer of the furniture!
 The furniture is only guaranteed to work perfectly if it is set up to be plumb and horizontal. The doors have been pre-adjusted, but may need to be re-adjusted/adjusted in accordance with local conditions!
 All electrical installations must be made in accordance with the latest norms and regulations. We are not responsible for any damage caused by children or other persons using CE and MM. The power of the bulbs to be used is marked on the respective light fitting. If the maximum number of watts stated on the fitting is not complied with, there is a danger of fire from overheating. Covering the lamps and bulbs is strictly prohibited due to the danger of fire!
 All screws and load-bearing connecting parts should be tightened after 5 to 6 weeks in order to ensure long-term stability!
Do not use any abrasive cleaning materials!
 If the operating or installation instructions are not complied with, modifications are carried out to the products, parts replaced or consumable materials used, which do not corresponds to the original parts, all warranty or liability claims shall become null and void.
Attention! Notice!
 Our high gloss surfaces have a protective foil when delivered. Please leave this foil on the furniture until it is completely assembled and all dust has been removed.
 To maintain the valuable high gloss appearance, you should use a high gloss lacquer after the installation.
 It is important that you follow the correct installation instructions.
 If a door is damaged by children, persons, materials or other influences, we are not liable as manufacturer of the furniture.
 The unreliable functioning of the furniture is only guaranteed, when it is installed horizontally and vertically level.
 The doors are pre-glued, but must be re-glued on site.
 All screws and load-bearing connecting parts should be tightened after 5 to 6 weeks in order to ensure long-term stability!
Do not use any abrasive cleaners with additives.
 • Do not use a steam cleaner.
 • Do not damage the surface with sharp objects.
 • Do not in any case expose the surface to intense sunlight.
 We wish you plenty of enjoyment with your new furniture.
Your product development team

(PL) Szanowni Kliencie!
 Jako producent mebli przagniemy Państwa poinformować, że umocowanie mebli jest tak dobre, jak dobre jest połączenie między elementem mocującym (moścarką) a mauerwerk. U zawieszonych prętach zkontrolujcie przyczepienie do muru i użyjcie tylko zamierzonych elementów mocujących. Ostateczną odpowiedzialność za przyczepienie do ściany ponosi monter mebli.
 Montaż artykułów elektrycznych i ich ułożenie należy powierzyć wyłącznie autoryzowanemu personelowi. Proszę zwracać uwagę na opisane w opisie oraz opisać w instrukcji montażu.
 Proszę przestrzegać maksymalnych ciężarów. W przypadku nadmiernej obciążenia powstaje ryzyko uszkodzenia ściany, osłonek, materiałów lub elementów mebli. Producent mebli nie ponosi odpowiedzialności!
 Niegwarantujemy prawidłowego funkcjonowania mebli, jeżeli zamontowane są nieprawidłowo. Meble są gwarantowane tylko w przypadku idealnego ustawienia. Drzwi zostały odpowiednio uszczelnione, ale za względu na warunki atmosferyczne może być konieczna ich ponowna uszczelnienie.
 Wszystkie instalacje elektryczne wykonano zgodnie z obowiązującymi normami lub przepisami VDE, CE, MIT. Nie należy używać lamp, których używanie jest niedozwolone.
 W przypadku nadmiernej obciążenia mebla, istnieje niebezpieczeństwo uszkodzenia ściany, osłonek, materiałów lub elementów mebli. Producent mebli nie ponosi odpowiedzialności!
 Nie gwarantujemy prawidłowego funkcjonowania mebli, jeżeli zamontowane są nieprawidłowo. Meble są gwarantowane tylko w przypadku idealnego ustawienia. Drzwi zostały odpowiednio uszczelnione, ale za względu na warunki atmosferyczne może być konieczna ich ponowna uszczelnienie.
 Wszystkie instalacje elektryczne wykonano zgodnie z obowiązującymi normami lub przepisami VDE, CE, MIT. Nie należy używać lamp, których używanie jest niedozwolone.
 W przypadku nadmiernej obciążenia mebla, istnieje niebezpieczeństwo uszkodzenia ściany, osłonek, materiałów lub elementów mebli. Producent mebli nie ponosi odpowiedzialności!
 Nie gwarantujemy prawidłowego funkcjonowania mebli, jeżeli zamontowane są nieprawidłowo. Meble są gwarantowane tylko w przypadku idealnego ustawienia. Drzwi zostały odpowiednio uszczelnione, ale za względu na warunki atmosferyczne może być konieczna ich ponowna uszczelnienie.
 Wszystkie instalacje elektryczne wykonano zgodnie z obowiązującymi normami lub przepisami VDE, CE, MIT. Nie należy używać lamp, których używanie jest niedozwolone.
 W przypadku nadmiernej obciążenia mebla, istnieje niebezpieczeństwo uszkodzenia ściany, osłonek, materiałów lub elementów mebli. Producent mebli nie ponosi odpowiedzialności!
 Nie gwarantujemy prawidłowego funkcjonowania mebli, jeżeli zamontowane są nieprawidłowo. Meble są gwarantowane tylko w przypadku idealnego ustawienia. Drzwi zostały odpowiednio uszczelnione, ale za względu na warunki atmosferyczne może być konieczna ich ponowna uszczelnienie.
 Wszystkie instalacje elektryczne wykonano zgodnie z obowiązującymi normami lub przepisami VDE, CE, MIT. Nie należy używać lamp, których używanie jest niedozwolone.
 W przypadku nadmiernej obciążenia mebla, istnieje niebezpieczeństwo uszkodzenia ściany, osłonek, materiałów lub elementów mebli. Producent mebli nie ponosi odpowiedzialności!
 Nie gwarantujemy prawidłowego funkcjonowania mebli, jeżeli zamontowane są nieprawidłowo. Meble są gwarantowane tylko w przypadku idealnego ustawienia. Drzwi zostały odpowiednio uszczelnione, ale za względu na warunki atmosferyczne może być konieczna ich ponowna uszczelnienie.
 Wszystkie instalacje elektryczne wykonano zgodnie z obowiązującymi normami lub przepisami VDE, CE, MIT. Nie należy używać lamp, których używanie jest niedozwolone.
 W przypadku nadmiernej obciążenia mebla, istnieje niebezpieczeństwo uszkodzenia ściany, osłonek, materiałów lub elementów mebli. Producent mebli nie ponosi odpowiedzialności!
 Nie gwarantujemy prawidłowego funkcjonowania mebli, jeżeli zamontowane są nieprawidłowo. Meble są gwarantowane tylko w przypadku idealnego ustawienia. Drzwi zostały odpowiednio uszczelnione, ale za względu na warunki atmosferyczne może być konieczna ich ponowna uszczelnienie.
 Wszystkie instalacje elektryczne wykonano zgodnie z obowiązującymi normami lub przepisami VDE, CE, MIT. Nie należy używać lamp, których używanie jest niedozwolone.
 W przypadku nadmiernej obciążenia mebla, istnieje niebezpieczeństwo uszkodzenia ściany, osłonek, materiałów lub elementów mebli. Producent mebli nie ponosi odpowiedzialności!
 Nie gwarantujemy prawidłowego funkcjonowania mebli, jeżeli zamontowane są nieprawidłowo. Meble są gwarantowane tylko w przypadku idealnego ustawienia. Drzwi zostały odpowiednio uszczelnione, ale za względu na warunki atmosferyczne może być konieczna ich ponowna uszczelnienie.
 Wszystkie instalacje elektryczne wykonano zgodnie z obowiązującymi normami lub przepisami VDE, CE, MIT. Nie należy używać lamp, których używanie jest niedozwolone.
 W przypadku nadmiernej obciążenia mebla, istnieje niebezpieczeństwo uszkodzenia ściany, osłonek, materiałów lub elementów mebli. Producent mebli nie ponosi odpowiedzialności!
 Nie gwarantujemy prawidłowego funkcjonowania mebli, jeżeli zamontowane są nieprawidłowo. Meble są gwarantowane tylko w przypadku idealnego ustawienia. Drzwi zostały odpowiednio uszczelnione, ale za względu na warunki atmosferyczne może być konieczna ich ponowna uszczelnienie.
 Wszystkie instalacje elektryczne wykonano zgodnie z obowiązującymi normami lub przepisami VDE, CE, MIT. Nie należy używać lamp, których używanie jest niedozwolone.
 W przypadku nadmiernej obciążenia mebla, istnieje niebezpieczeństwo uszkodzenia ściany, osłonek, materiałów lub elementów mebli. Producent mebli nie ponosi odpowiedzialności!
 Nie gwarantujemy prawidłowego funkcjonowania mebli, jeżeli zamontowane są nieprawidłowo. Meble są gwarantowane tylko w przypadku idealnego ustawienia. Drzwi zostały odpowiednio uszczelnione, ale za względu na warunki atmosferyczne może być konieczna ich ponowna uszczelnienie.
 Wszystkie instalacje elektryczne wykonano zgodnie z obowiązującymi normami lub przepisami VDE, CE, MIT. Nie należy używać lamp, których używanie jest niedozwolone.
 W przypadku nadmiernej obciążenia mebla, istnieje niebezpieczeństwo uszkodzenia ściany, osłonek, materiałów lub elementów mebli. Producent mebli nie ponosi odpowiedzialności!
 Nie gwarantujemy prawidłowego funkcjonowania mebli, jeżeli zamontowane są nieprawidłowo. Meble są gwarantowane tylko w przypadku idealnego ustawienia. Drzwi zostały odpowiednio uszczelnione, ale za względu na warunki atmosferyczne może być konieczna ich ponowna uszczelnienie.
 Wszystkie instalacje elektryczne wykonano zgodnie z obowiązującymi normami lub przepisami VDE, CE, MIT. Nie należy używać lamp, których używanie jest niedozwolone.
 W przypadku nadmiernej obciążenia mebla, istnieje niebezpieczeństwo uszkodzenia ściany, osłonek, materiałów lub elementów mebli. Producent mebli nie ponosi odpowiedzialności!
 Nie gwarantujemy prawidłowego funkcjonowania mebli, jeżeli zamontowane są nieprawidłowo. Meble są gwarantowane tylko w przypadku idealnego ustawienia. Drzwi zostały odpowiednio uszczelnione, ale za względu na warunki atmosferyczne może być konieczna ich ponowna uszczelnienie.
 Wszystkie instalacje elektryczne wykonano zgodnie z obowiązującymi normami lub przepisami VDE, CE, MIT. Nie należy używać lamp, których używanie jest niedozwolone.
 W przypadku nadmiernej obciążenia mebla, istnieje niebezpieczeństwo uszkodzenia ściany, osłonek, materiałów lub elementów mebli. Producent mebli nie ponosi odpowiedzialności!
 Nie gwarantujemy prawidłowego funkcjonowania mebli, jeżeli zamontowane są nieprawidłowo. Meble są gwarantowane tylko w przypadku idealnego ustawienia. Drzwi zostały odpowiednio uszczelnione, ale za względu na warunki atmosferyczne może być konieczna ich ponowna uszczelnienie.
 Wszystkie instalacje elektryczne wykonano zgodnie z obowiązującymi normami lub przepisami VDE, CE, MIT. Nie należy używać lamp, których używanie jest niedozwolone.
 W przypadku nadmiernej obciążenia mebla, istnieje niebezpieczeństwo uszkodzenia ściany, osłonek, materiałów lub elementów mebli. Producent mebli nie ponosi odpowiedzialności!
 Nie gwarantujemy prawidłowego funkcjonowania mebli, jeżeli zamontowane są nieprawidłowo. Meble są gwarantowane tylko w przypadku idealnego ustawienia. Drzwi zostały odpowiednio uszczelnione, ale za względu na warunki atmosferyczne może być konieczna ich ponowna uszczelnienie.
 Wszystkie instalacje elektryczne wykonano zgodnie z obowiązującymi normami lub przepisami VDE, CE, MIT. Nie należy używać lamp, których używanie jest niedozwolone.
 W przypadku nadmiernej obciążenia mebla, istnieje niebezpieczeństwo uszkodzenia ściany, osłonek, materiałów lub elementów mebli. Producent mebli nie ponosi odpowiedzialności!
 Nie gwarantujemy prawidłowego funkcjonowania mebli, jeżeli zamontowane są nieprawidłowo. Meble są gwarantowane tylko w przypadku idealnego ustawienia. Drzwi zostały odpowiednio uszczelnione, ale za względu na warunki atmosferyczne może być konieczna ich ponowna uszczelnienie.
 Wszystkie instalacje elektryczne wykonano zgodnie z obowiązującymi normami lub przepisami VDE, CE, MIT. Nie należy używać lamp, których używanie jest niedozwolone.
 W przypadku nadmiernej obciążenia mebla, istnieje niebezpieczeństwo uszkodzenia ściany, osłonek, materiałów lub elementów mebli. Producent mebli nie ponosi odpowiedzialności!
 Nie gwarantujemy prawidłowego funkcjonowania mebli, jeżeli zamontowane są nieprawidłowo. Meble są gwarantowane tylko w przypadku idealnego ustawienia. Drzwi zostały odpowiednio uszczelnione, ale za względu na warunki atmosferyczne może być konieczna ich ponowna uszczelnienie.
 Wszystkie instalacje elektryczne wykonano zgodnie z obowiązującymi normami lub przepisami VDE, CE, MIT. Nie należy używać lamp, których używanie jest niedozwolone.
 W przypadku nadmiernej obciążenia mebla, istnieje niebezpieczeństwo uszkodzenia ściany, osłonek, materiałów lub elementów mebli. Producent mebli nie ponosi odpowiedzialności!
 Nie gwarantujemy prawidłowego funkcjonowania mebli, jeżeli zamontowane są nieprawidłowo. Meble są gwarantowane tylko w przypadku idealnego ustawienia. Drzwi zostały odpowiednio uszczelnione, ale za względu na warunki atmosferyczne może być konieczna ich ponowna uszczelnienie.
 Wszystkie instalacje elektryczne wykonano zgodnie z obowiązującymi normami lub przepisami VDE, CE, MIT. Nie należy używać lamp, których używanie jest niedozwolone.
 W przypadku nadmiernej obciążenia mebla, istnieje niebezpieczeństwo uszkodzenia ściany, osłonek, materiałów lub elementów mebli. Producent mebli nie ponosi odpowiedzialności!
 Nie gwarantujemy prawidłowego funkcjonowania mebli, jeżeli zamontowane są nieprawidłowo. Meble są gwarantowane tylko w przypadku idealnego ustawienia. Drzwi zostały odpowiednio uszczelnione, ale za względu na warunki atmosferyczne może być konieczna ich ponowna uszczelnienie.
 Wszystkie instalacje elektryczne wykonano zgodnie z obowiązującymi normami lub przepisami VDE, CE, MIT. Nie należy używać lamp, których używanie jest niedozwolone.
 W przypadku nadmiernej obciążenia mebla, istnieje niebezpieczeństwo uszkodzenia ściany, osłonek, materiałów lub elementów mebli. Producent mebli nie ponosi odpowiedzialności!
 Nie gwarantujemy prawidłowego funkcjonowania mebli, jeżeli zamontowane są nieprawidłowo. Meble są gwarantowane tylko w przypadku idealnego ustawienia. Drzwi zostały odpowiednio uszczelnione, ale za względu na warunki atmosferyczne może być konieczna ich ponowna uszczelnienie.
 Wszystkie instalacje elektryczne wykonano zgodnie z obowiązującymi normami lub przepisami VDE, CE, MIT. Nie należy używać lamp, których używanie jest niedozwolone.
 W przypadku nadmiernej obciążenia mebla, istnieje niebezpieczeństwo uszkodzenia ściany, osłonek, materiałów lub elementów mebli. Producent mebli nie ponosi odpowiedzialności!
 Nie gwarantujemy prawidłowego funkcjonowania mebli, jeżeli zamontowane są nieprawidłowo. Meble są gwarantowane tylko w przypadku idealnego ustawienia. Drzwi zostały odpowiednio uszczelnione, ale za względu na warunki atmosferyczne może być konieczna ich ponowna uszczelnienie.
 Wszystkie instalacje elektryczne wykonano zgodnie z obowiązującymi normami lub przepisami VDE, CE, MIT. Nie należy używać lamp, których używanie jest niedozwolone.
 W przypadku nadmiernej obciążenia mebla, istnieje niebezpieczeństwo uszkodzenia ściany, osłonek, materiałów lub elementów mebli. Producent mebli nie ponosi odpowiedzialności!
 Nie gwarantujemy prawidłowego funkcjonowania mebli, jeżeli zamontowane są nieprawidłowo. Meble są gwarantowane tylko w przypadku idealnego ustawienia. Drzwi zostały odpowiednio uszczelnione, ale za względu na warunki atmosferyczne może być konieczna ich ponowna uszczelnienie.
 Wszystkie instalacje elektryczne wykonano zgodnie z obowiązującymi normami lub przepisami VDE, CE, MIT. Nie należy używać lamp, których używanie jest niedozwolone.
 W przypadku nadmiernej obciążenia mebla, istnieje niebezpieczeństwo uszkodzenia ściany, osłonek, materiałów lub elementów mebli. Producent mebli nie ponosi odpowiedzialności!
 Nie gwarantujemy prawidłowego funkcjonowania mebli, jeżeli zamontowane są nieprawidłowo. Meble są gwarantowane tylko w przypadku idealnego ustawienia. Drzwi zostały odpowiednio uszczelnione, ale za względu na warunki atmosferyczne może być konieczna ich ponowna uszczelnienie.
 Wszystkie instalacje elektryczne wykonano zgodnie z obowiązującymi normami lub przepisami VDE, CE, MIT. Nie należy używać lamp, których używanie jest niedozwolone.
 W przypadku nadmiernej obciążenia mebla, istnieje niebezpieczeństwo uszkodzenia ściany, osłonek, materiałów lub elementów mebli. Producent mebli nie ponosi odpowiedzialności!
 Nie gwarantujemy prawidłowego funkcjonowania mebli, jeżeli zamontowane są nieprawidłowo. Meble są gwarantowane tylko w przypadku idealnego ustawienia. Drzwi zostały odpowiednio uszczelnione, ale za względu na warunki atmosferyczne może być konieczna ich ponowna uszczelnienie.
 Wszystkie instalacje elektryczne wykonano zgodnie z obowiązującymi normami lub przepisami VDE, CE, MIT. Nie należy używać lamp, których używanie jest niedozwolone.
 W przypadku nadmiernej obciążenia mebla, istnieje niebezpieczeństwo uszkodzenia ściany, osłonek, materiałów lub elementów mebli. Producent mebli nie ponosi odpowiedzialności!
 Nie gwarantujemy prawidłowego funkcjonowania mebli, jeżeli zamontowane są nieprawidłowo. Meble są gwarantowane tylko w przypadku idealnego ustawienia. Drzwi zostały odpowiednio uszczelnione, ale za względu na warunki atmosferyczne może być konieczna ich ponowna uszczelnienie.
 Wszystkie instalacje elektryczne wykonano zgodnie z obowiązującymi normami lub przepisami VDE, CE, MIT. Nie należy używać lamp, których używanie jest niedozwolone.
 W przypadku nadmiernej obciążenia mebla, istnieje niebezpieczeństwo uszkodzenia ściany, osłonek, materiałów lub elementów mebli. Producent mebli nie ponosi odpowiedzialności!
 Nie gwarantujemy prawidłowego funkcjonowania mebli, jeżeli zamontowane są nieprawidłowo. Meble są gwarantowane tylko w przypadku idealnego ustawienia. Drzwi zostały odpowiednio uszczelnione, ale za względu na warunki atmosferyczne może być konieczna ich ponowna uszczelnienie.
 Wszystkie instalacje elektryczne wykonano zgodnie z obowiązującymi normami lub przepisami VDE, CE, MIT. Nie należy używać lamp, których używanie jest niedozwolone.
 W przypadku nadmiernej obciążenia mebla, istnieje niebezpieczeństwo uszkodzenia ściany, osłonek, materiałów lub elementów mebli. Producent mebli nie ponosi odpowiedzialności!
 Nie gwarantujemy prawidłowego funkcjonowania mebli, jeżeli zamontowane są nieprawidłowo. Meble są gwarantowane tylko w przypadku idealnego ustawienia. Drzwi zostały odpowiednio uszczelnione, ale za względu na warunki atmosferyczne może być konieczna ich ponowna uszczelnienie.
 Wszystkie instalacje elektryczne wykonano zgodnie z obowiązującymi normami lub przepisami VDE, CE, MIT. Nie należy używać lamp, których używanie jest niedozwolone.
 W przypadku nadmiernej obciążenia mebla, istnieje niebezpieczeństwo uszkodzenia ściany, osłonek, materiałów lub elementów mebli. Producent mebli nie ponosi odpowiedzialności!
 Nie gwarantujemy prawidłowego funkcjonowania mebli, jeżeli zamontowane są nieprawidłowo. Meble są gwarantowane tylko w przypadku idealnego ustawienia. Drzwi zostały odpowiednio uszczelnione, ale za względu na warunki atmosferyczne może być konieczna ich ponowna uszczelnienie.
 Wszystkie instalacje elektryczne wykonano zgodnie z obowiązującymi normami lub przepisami VDE, CE, MIT. Nie należy używać lamp, których używanie jest niedozwolone.
 W przypadku nadmiernej obciążenia mebla, istnieje niebezpieczeństwo uszkodzenia ściany, osłonek, materiałów lub elementów mebli. Producent mebli nie ponosi odpowiedzialności!
 Nie gwarantujemy prawidłowego funkcjonowania mebli, jeżeli zamontowane są nieprawidłowo. Meble są gwarantowane tylko w przypadku idealnego ustawienia. Drzwi zostały odpowiednio uszczelnione, ale za względu na warunki atmosferyczne może być konieczna ich ponowna uszczelnienie.
 Wszystkie instalacje elektryczne wykonano zgodnie z obowiązującymi normami lub przepisami VDE, CE, MIT. Nie należy używać lamp, których używanie jest niedozwolone.
 W przypadku nadmiernej obciążenia mebla, istnieje niebezpieczeństwo uszkodzenia ściany, osłonek, materiałów lub elementów mebli. Producent mebli nie ponosi odpowiedzialności!
 Nie gwarantujemy prawidłowego funkcjonowania mebli, jeżeli zamontowane są nieprawidłowo. Meble są gwarantowane tylko w przypadku idealnego ustawienia. Drzwi zostały odpowiednio uszczelnione, ale za względu na warunki atmosferyczne może być konieczna ich ponowna uszczelnienie.
 Wszystkie instalacje elektryczne wykonano zgodnie z obowiązującymi normami lub przepisami VDE, CE, MIT. Nie należy używać lamp, których używanie jest niedozwolone.
 W przypadku nadmiernej obciążenia mebla, istnieje niebezpieczeństwo uszkodzenia ściany, osłonek, materiałów lub elementów mebli. Producent mebli nie ponosi odpowiedzialności!
 Nie gwarantujemy prawidłowego funkcjonowania mebli, jeżeli zamontowane są nieprawidłowo. Meble są gwarantowane tylko w przypadku idealnego ustawienia. Drzwi zostały odpowiednio uszczelnione, ale za względu na warunki atmosferyczne może być konieczna ich ponowna uszczelnienie.
 Wszystkie instalacje elektryczne wykonano zgodnie z obowiązującymi normami lub przepisami VDE, CE, MIT. Nie należy używać lamp, których używanie jest niedozwolone.
 W przypadku nadmiernej obciążenia mebla, istnieje niebezpieczeństwo uszkodzenia ściany, osłonek, materiałów lub elementów mebli. Producent mebli nie ponosi odpowiedzialności!
 Nie gwarantujemy prawidłowego funkcjonowania mebli, jeżeli zamontowane są nieprawidłowo. Meble są gwarantowane tylko w przypadku idealnego ustawienia. Drzwi zostały odpowiednio uszczelnione, ale za względu na warunki atmosferyczne może być konieczna ich ponowna uszczelnienie.
 Wszystkie instalacje elektryczne wykonano zgodnie z obowiązującymi normami lub przepisami VDE, CE, MIT. Nie należy używać lamp, których używanie jest niedozwolone.
 W przypadku nadmiernej obciążenia mebla, istnieje niebezpieczeństwo uszkodzenia ściany, osłonek, materiałów lub elementów mebli. Producent mebli nie ponosi odpowiedzialności!
 Nie gwarantujemy prawidłowego funkcjonowania mebli, jeżeli zamontowane są nieprawidłowo. Meble są gwarantowane tylko w przypadku idealnego ustawienia. Drzwi zostały odpowiednio uszczelnione, ale za względu na warunki atmosferyczne może być konieczna ich ponowna uszczelnienie.
 Wszystkie instalacje elektryczne wykonano zgodnie z obowiązującymi normami lub przepisami VDE, CE, MIT. Nie należy używać lamp, których używanie jest niedozwolone.
 W przypadku nadmiernej obciążenia mebla, istnieje niebezpieczeństwo uszkodzenia ściany, osłonek, materiałów lub elementów mebli. Producent mebli nie ponosi odpowiedzialności!
 Nie gwarantujemy prawidłowego funkcjonowania mebli, jeżeli zamontowane są nieprawidłowo. Meble są gwarantowane tylko w przypadku idealnego ustawienia. Drzwi zostały odpowiednio uszczelnione, ale za względu na warunki atmosferyczne może być konieczna ich ponowna uszczelnienie.
 Wszystkie instalacje elektryczne wykonano zgodnie z obowiązującymi normami lub przepisami VDE, CE, MIT. Nie należy używać lamp, których używanie jest niedozwolone.
 W przypadku nadmiernej obciążenia mebla, istnieje niebezpieczeństwo uszkodzenia ściany, osłonek, materiałów lub elementów mebli. Producent mebli nie ponosi odpowiedzialności!
 Nie gwarantujemy prawidłowego funkcjonowania mebli, jeżeli zamontowane są nieprawidłowo. Meble są gwarantowane tylko w przypadku idealnego ustawienia. Drzwi zostały odpowiednio uszczelnione, ale za względu na warunki atmosferyczne może być konieczna ich ponowna uszczelnienie.
 Wszystkie instalacje elektryczne wykonano zgodnie z obowiązującymi normami lub przepisami VDE, CE, MIT. Nie należy używać lamp, których używanie jest niedozwolone.
 W przypadku nadmiernej obciążenia mebla, istnieje niebezpieczeństwo uszkodzenia ściany, osłonek, materiałów lub elementów mebli. Producent mebli nie ponosi odpowiedzialności!
 Nie gwarantujemy prawidłowego funkcjonowania mebli, jeżeli zamontowane są nieprawidłowo. Meble są gwarantowane tylko w przypadku idealnego ustawienia. Drzwi zostały odpowiednio uszczelnione, ale za względu na warunki atmosferyczne może być konieczna ich ponowna uszczelnienie.
 Wszystkie instalacje elektryczne wykonano zgodnie z obowiązującymi normami lub przepisami VDE, CE, MIT. Nie należy używać lamp, których używanie jest niedozwolone.
 W przypadku nadmiernej obciążenia mebla, istnieje niebezpieczeństwo uszkodzenia ściany, osłonek, materiałów lub elementów mebli. Producent mebli nie ponosi odpowiedzialności!
 Nie gwarantujemy prawidłowego funkcjonowania mebli, jeżeli zamontowane są nieprawidłowo. Meble są gwarantowane tylko w przypadku idealnego ustawienia. Drzwi zostały odpowiednio uszczelnione, ale za względu na warunki atmosferyczne może być konieczna ich ponowna uszczelnienie.
 Wszystkie instalacje elektryczne wykonano zgodnie z obowiązującymi normami lub przepisami VDE, CE, MIT. Nie należy używać lamp, których używanie jest niedozwolone.
 W przypadku nadmiernej obciążenia mebla, istnieje niebezpieczeństwo uszkodzenia ściany, osłonek, materiałów lub elementów mebli. Producent mebli nie ponosi odpowiedzialności!
 Nie gwarantujemy prawidłowego funkcjonowania mebli, jeżeli zamontowane są nieprawidłowo. Meble są gwarantowane tylko w przypadku idealnego ustawienia. Drzwi zostały odpowiednio uszczelnione, ale za względu na warunki atmosferyczne może być konieczna ich ponowna uszczelnienie.
 Wszystkie instalacje elektryczne wykonano zgodnie z obowiązującymi normami lub przepisami VDE, CE, MIT. Nie należy używać lamp, których używanie jest niedozwolone.
 W przypadku nadmiernej obciążenia mebla, istnieje niebezpieczeństwo uszkodzenia ściany, osłonek, materiałów lub elementów mebli. Producent mebli nie ponosi odpowiedzialności!
 Nie gwarantujemy prawidłowego funkcjonowania mebli, jeżeli zamontowane są nieprawidłowo. Meble są gwarantowane tylko w przypadku idealnego ustawienia. Drzwi zostały odpowiednio uszczelnione, ale za względu na warunki atmosferyczne może być konieczna ich ponowna uszczelnienie.
 Wszystkie instalacje elektryczne wykonano zgodnie z obowiązującymi normami lub przepisami VDE, CE, MIT. Nie należy używać lamp, których używanie jest niedozwolone.
 W przypadku nadmiernej obciążenia mebla, istnieje niebezpieczeństwo uszkodzenia ściany, osłonek, materiałów lub elementów mebli. Producent mebli nie ponosi odpowiedzialności!
 Nie gwarantujemy prawidłowego funkcjonowania mebli, jeżeli zamontowane są nieprawidłowo. Meble są gwarantowane tylko w przypadku idealnego ustawienia. Drzwi zostały odpowiednio uszczelnione, ale za względu na warunki atmosferyczne może być konieczna ich ponowna uszczelnienie.
 Wszystkie instalacje elektryczne wykonano zgodnie z obowiązującymi normami lub przepisami VDE, CE, MIT. Nie należy używać lamp, których używanie jest niedozwolone.
 W przypadku nadmiernej obciążenia mebla, istnieje niebezpieczeństwo uszkodzenia ściany, osłonek, materiałów lub elementów mebli. Producent mebli nie ponosi odpowiedzialności!
 Nie gwarantujemy prawidłowego funkcjonowania mebli, jeżeli zamontowane są nieprawidłowo. Meble są gwarantowane tylko w przypadku idealnego ustawienia. Drzwi zostały odpowiednio uszczelnione, ale za względu na warunki atmosferyczne może być konieczna ich ponowna uszczelnienie.
 Wszystkie instalacje elektryczne wykonano zgodnie z obowiązującymi normami lub przepisami VDE, CE, MIT. Nie należy używać lamp, których używanie jest niedozwolone.
 W przypadku nadmiernej obciążenia mebla, istnieje niebezpieczeństwo uszkodzenia ściany, osłonek, materiałów lub elementów mebli. Producent mebli nie ponosi odpowiedzialności!
 Nie gwarantujemy prawidłowego funkcjonowania mebli, jeżeli zamontowane są nieprawidłowo. Meble są gwarantowane tylko w przypadku idealnego ustawienia. Drzwi zostały odpowiednio uszczelnione, ale za względu na warunki atmosferyczne może być konieczna ich ponowna uszczelnienie.
 Wszystkie instalacje elektryczne wykonano zgodnie z obowiązującymi normami lub przepisami VDE, CE, MIT. Nie należy używać lamp, których używanie jest niedozwolone.
 W przypadku nadmiernej obciążenia mebla, istnieje niebezpieczeństwo uszkodzenia ściany, osłonek, materiałów lub elementów mebli. Producent mebli nie ponosi odpowiedzialności!
 Nie gwarantujemy prawidłowego funkcjonowania mebli, jeżeli zamontowane są nieprawidłowo. Meble są gwarantowane tylko w przypadku idealnego ustawienia. Drzwi zostały odpowiednio uszczelnione, ale za względu na warunki atmosferyczne może być konieczna ich ponowna uszczelnienie.
 Wszystkie instalacje elektryczne wykonano zgodnie z obowiązującymi normami lub przepisami VDE, CE, MIT. Nie należy używać lamp, których używanie jest niedozwolone.
 W przypadku nadmiernej obciążenia mebla, istnieje niebezpieczeństwo uszkodzenia ściany, osłonek, materiałów lub elementów mebli. Producent mebli nie ponosi odpowiedzialności!
 Nie gwarantujemy prawidłowego funkcjonowania mebli, jeżeli zamontowane są nieprawidłowo. Meble są gwarantowane tylko w przypadku idealnego ustawienia. Drzwi zostały odpowiednio uszczelnione, ale za względu na warunki atmosferyczne może być konieczna ich ponowna uszczelnienie.
 Wszystkie instalacje elektryczne wykonano zgodnie z obowiązującymi normami lub przepisami VDE, CE, MIT. Nie należy używać lamp, których używanie jest niedozwolone.
 W przypadku nadmiernej obciążenia mebla, istnieje niebezpieczeństwo uszkodzenia ściany, osłonek, materiałów lub elementów mebli. Producent mebli nie ponosi odpowiedzialności!
 Nie gwarantujemy prawidłowego funkcjonowania mebli, jeżeli zamontowane są nieprawidłowo. Meble są gwarantowane tylko w przypadku idealnego ustawienia. Drzwi zostały odpowiednio uszczelnione, ale za względu na warunki atmosferyczne może być konieczna ich ponowna uszczelnienie.
 Wszystkie instalacje elektryczne wykonano zgodnie z obowiązującymi normami lub przepisami VDE, CE, MIT. Nie należy używać lamp, których używanie jest niedozwolone.
 W przypadku nadmiernej obciążenia mebla, istnieje niebezpieczeństwo uszkodzenia ściany, osłonek, materiałów lub elementów mebli. Producent mebli nie ponosi odpowiedzialności!
 Nie gwarantujemy prawidłowego funkcjonowania mebli, jeżeli zamontowane są nieprawidłowo. Meble są gwarantowane tylko w przypadku idealnego ustawienia. Drzwi zostały odpowiednio uszczelnione, ale za względu na warunki atmosferyczne może być konieczna ich ponowna uszczelnienie.
 Wszystkie instalacje elektryczne wykonano zgodnie z obowiązującymi normami lub przepisami VDE, CE, MIT. Nie należy używać lamp, których używanie jest niedozwolone.
 W przypadku nadmiernej obciążenia mebla, istnieje niebezpieczeństwo uszkodzenia ściany, osłonek, materiałów lub elementów mebli. Producent mebli nie ponosi odpowiedzialności!
 Nie gwarantujemy prawidłowego funkcjonowania mebli, jeżeli zamontowane są nieprawidłowo. Meble są gwarantowane tylko w przypadku idealnego ustawienia. Drzwi zostały odpowiednio uszczelnione, ale za względu na warunki atmosferyczne może być konieczna ich ponowna uszczelnienie.
 Wszystkie instalacje elektryczne wykonano zgodnie z obowiązującymi normami lub przepisami VDE, CE, MIT. Nie należy używać lamp, których używanie jest niedozwolone.
 W przypadku nadmiernej obciążenia mebla, istnieje niebezpieczeństwo uszkodzenia ściany, osłonek, materiałów lub elementów mebli. Producent mebli nie ponosi odpowiedzialności!
 Nie gwarantujemy prawidłowego funkcjonowania mebli, jeżeli zamontowane są nieprawidłowo. Meble są gwarantowane tylko w przypadku idealnego ustawienia. Drzwi zostały odpowiednio uszczelnione, ale za względu na warunki atmosferyczne może być konieczna ich ponowna uszczelnienie.
 Wszystkie instalacje elektryczne wykonano zgodnie z obowiązującymi normami lub przepisami VDE, CE, MIT. Nie należy używać lamp, których używanie jest niedozwolone.
 W przypadku nadmiernej obciążenia mebla, istnieje niebezpieczeństwo uszkodzenia ściany, osłonek, materiałów lub elementów mebli. Producent mebli nie ponosi odpowiedzialności!
 Nie gwarantujemy prawidłowego funkcjonowania mebli, jeżeli zamontowane są nieprawidłowo. Meble są gwarantowane tylko w przypadku idealnego ustawienia. Drzwi zostały odpowiednio uszczelnione, ale za względu na warunki atmosferyczne może być konieczna ich ponowna uszczelnienie.
 Wszystkie instalacje elektryczne wykonano zgodnie z obowiązującymi normami lub przepisami VDE, CE, MIT. Nie należy używać lamp, których używanie jest niedozwolone.
 W przypadku nadmiernej obciążenia mebla, istnieje niebezpieczeństwo uszkodzenia ściany, osłonek, materiałów lub elementów mebli. Producent mebli nie ponosi odpowiedzialności!
 Nie gwarantujemy prawidłowego funkcjonowania mebli, jeżeli zamontowane są nieprawidłowo. Meble są gwarantowane tylko w przypadku idealnego ustawienia. Drzwi zostały odpowiednio uszczelnione, ale za względu na warunki atmosferyczne może być konieczna ich ponowna uszczelnienie.
 Wszystkie instalacje elektryczne wykonano zgodnie z obowiązującymi normami lub przepisami VDE, CE, MIT. Nie należy używać lamp, których używanie jest niedozwolone.
 W przypadku nadmiernej obciążenia mebla, istnieje niebezpieczeństwo uszkodzenia ściany, osłonek, materiałów lub elementów mebli. Producent mebli nie ponosi odpowiedzialności!
 Nie gwarantujemy prawidłowego funkcjonowania mebli, jeżeli zamontowane są nieprawidłowo. Meble są gwarantowane tylko w przypadku idealnego ustawienia. Drzwi zostały odpowiednio uszczelnione, ale za względu na warunki atmosferyczne może być konieczna ich ponowna uszczelnienie.
 Wszystkie instalacje elektryczne wykonano zgodnie z obowiązującymi normami lub przepisami VDE, CE, MIT. Nie należy używać lamp, których używanie jest niedozwolone.
 W przypadku nadmiernej obciążenia mebla, istnieje niebezpieczeństwo uszkodzenia ściany, osłonek, materiałów lub elementów mebli. Producent mebli nie ponosi odpowiedzialności!
 Nie gwarantujemy prawidłowego funkcjonowania mebli, jeżeli zamontowane są nieprawidłowo. Meble są gwarantowane tylko w przypadku idealnego ustawienia. Drzwi zostały odpowiednio uszczelnione, ale za względu na warunki atmosferyczne może być konieczna ich ponowna uszczelnienie.
 Wszystkie instalacje elektryczne wykonano zgodnie z obowiązującymi normami lub przepisami VDE, CE, MIT. Nie należy używać lamp, których używanie jest niedozwolone.
 W przypadku nadmiernej obciążenia mebla, istnieje niebezpieczeństwo uszkodzenia ściany, osłonek, materiałów lub elementów mebli. Producent mebli nie ponosi odpowiedzialności!
 Nie gwarantujemy prawidłowego funkcjonowania mebli, jeżeli zamontowane są nieprawidłowo. Meble są gwarantowane tylko w przypadku idealnego ustawienia. Drzwi zostały odpowiednio uszczelnione, ale za względu na warunki atmosferyczne może być konieczna ich ponowna uszczelnienie.
 Wszystkie instalacje elektryczne wykonano zgodnie z obowiązującymi normami lub przepisami VDE, CE, MIT. Nie należy używać lamp, których używanie jest niedozwolone.
 W przypadku nadmiernej obciążenia mebla, istnieje niebezpieczeństwo uszkodzenia ściany, osłonek, materiałów lub elementów mebli. Producent mebli nie ponosi odpowiedzialności!
 Nie gwarantujemy prawidłowego funkcjonowania mebli, jeżeli zamontowane są nieprawidłowo. Meble są gwarantowane tylko w przypadku idealnego ustawienia. Drzwi zostały odpowiednio uszczelnione, ale za względu na warunki atmosferyczne może być konieczna ich ponown

