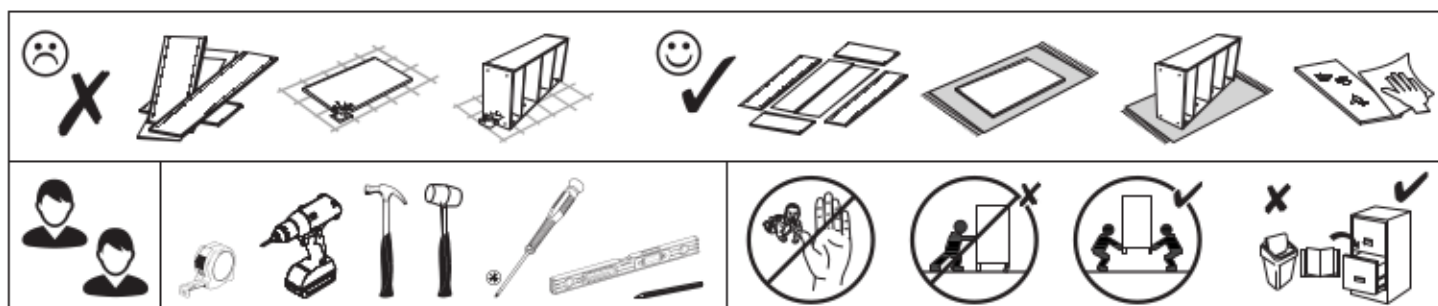
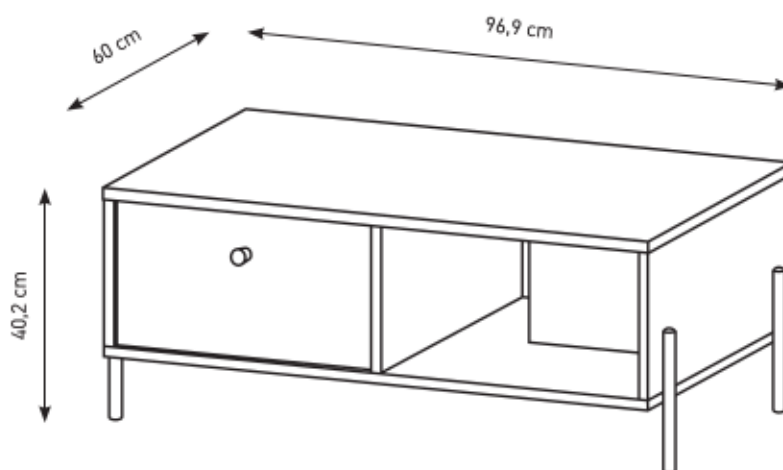
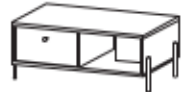


PL Instrukcja montażu  
 D Montageanleitung  
 NL Handleiding voor de montage  
 TR Montaj talimatı  
 F Notice de montage  
 CZ Montážní návod  
 HU Szerelési útmutató  
 GB Assembly instructions  
 RU Инструкция по монтажу  
 IT Istruzioni di montaggio  
 SK Návod na montáž  
 RO Instrucțiuni de montaj  
 ES Instrucciones de montaje





**PL** Przed rozpoczęciem montażu mebla wszystkie elementy należy sprawdzić czy nie są uszkodzone. W przypadku wykrycia uszkodzenia elementu należy odstąpić od montażu mebla i złożyć reklamację. Montaż produktu w oparciu o uszkodzone elementy oznacza akceptację ich stanu przez Kupującego, co powoduje, że reklamacja uszkodzonych elementów nie będzie uznawana.

Nie wolno przekraczać podanych maksymalnych wartości obciążenia. W innym przypadku można mebel uszkodzić lub zniszczyć.

Przed zawieszeniem mebla, lub przymocowaniem go do ściany (w celu zabezpieczenia przed przewróceniem), sprawdź wcześniej rodzaj i wytrzymałość ściany. Dobierz odpowiednie kołki i wkręty do rodzaju ściany. W przypadku wątpliwości skontaktuj się ze specjalistą. Montaż musi zostać wykonany przez osobę kompetentną.

**D** Vor Beginn der Möbelmontage sollten alle Elemente auf Beschädigungen überprüft werden. Wenn ein Element des Produkts beschädigt ist, installieren Sie das Produkt bitte nicht und reichen Sie eine Beschwerde ein. Die Installation des Produkts auf der Grundlage der beschädigten Elemente bedeutet, dass der Käufer seinen Zustand akzeptiert, was bedeutet, dass die Beschwerde über beschädigte Elemente nicht akzeptiert wird.

Überschreiten Sie die angegebenen Maximalbelastungen nicht. Andernfalls kann das Möbelstück beschädigt oder zerstört werden.

Bevor Sie ein Möbelstück an einer Wand aufhängen oder befestigen (um es gegen Umkippen zu sichern), prüfen Sie Art und Tragfähigkeit der Wand. Wählen Sie die für die Wand geeigneten Dübel und Schrauben. Im Zweifelsfall kontaktieren Sie bitte einen Fachmann. Die Montage muss durch eine sachkundige Person ausgeführt werden.

**F** Avant de commencer l'assemblage du meuble, tous les éléments doivent être vérifiés pour détecter tout dommage. Si un élément du produit est endommagé, veuillez ne pas installer le produit et déposer une plainte. L'installation du produit sur la base des éléments endommagés signifie que l'acheteur accepte leur état, ce qui signifie que la réclamation d'éléments endommagés ne sera pas acceptée.

Ne dépassez pas les charges maximum indiquées. Sinon, le meuble peut être endommagé ou détruit.

Avant de suspendre le meuble ou de le fixer au mur (dans le but d'éviter un renversement), vérifiez au préalable le type et la résistance du mur. Utilisez les chevilles et les vis adaptées au type de mur. En cas de doute, veuillez contacter un spécialiste. Le montage doit être réalisé par une personne compétente.

**CZ** Před zahájením montáže nábytku je třeba zkontrolovat poškození všech prvků. Pokud je některý prvek produktu poškozen, zdržte se instalace produktu a podjeďte stížnost. Instalace výrobku na základě poškozených prvků znamená, že kupující akceptuje jejich stav, což znamená, že reklamacie poškozených prvků nebude uznána. Nepřekračujte uvedené maximální zatížení. V opačném případě může dojít k poškození nebo zničení nábytku.

Před zavěšením nábytku nebo jeho připevněním ke zdi (za účelem zajištění před převrácením) dříve zkontrolujte druh a odolnost stěny. Vyberte k druhu stěny vhodné hmoždinky a šrouby. V případě pochybností kontaktujte specialistu. Montáž musí být provedena kompetentní osobou.

**HU** A bútor szerelés megkezdése előtt ellenőrizni kell az összes elem sérülését. Ha a termék bármely eleme megsérült, kérjük, tartózkodjon a termék telepítésétől és nyújtson be panaszt. A termék sérült elemek alapján történő felszerelés azt jelenti, hogy a Vevő elfogadja azok állapotát, ami azt jelenti, hogy a sérült elemek igényét nem fogadják el. A megadott maximális terhelési értékeket nem szabad túllépni. Ellenkező esetben a bútor megsérülhet vagy megsemmisülhet.

A bútor felüggesztése illetve falhoz való rögzítése (megakadályozván ezzel eldőléseinek lehetőségét) előtt ellenőrizze a fal fajtaját és szilárdságát. Megfelelő, a falhoz illő tipliket és csavarokat használjon. Ha kétsége támadna, konzultáljon szakemberrel. A felszerelést csakis egy hozzáértő szakember végezheti el.

**GB** Before starting the furniture assembly, all elements should be checked for damage. If any element of the product is damaged, please refrain from installing the product and file a complaint. Installation of the product on the basis of the damaged elements means the Buyer's acceptance of their condition, which means that the complaint of damaged elements will not be accepted.

The specified maximum load values must not be exceeded. Otherwise, the piece of furniture may be damaged or destroyed.

Before suspending or fixing furniture to the wall (in order to prevent falling over), check the type and strength of the wall. Select wall plugs and screws appropriate for the given type of the wall. In the case of doubts, contact a specialist. The installation must be performed by a competent person.

**SK** Pred začatím montáže nábytku by sa mali skontrolovať všetky prvky, či nie sú poškodené. Ak je niektorý prvok výrobku poškodený, neinštalujte výrobok a reklamujte ho. Inštalácia produktu na základe poškodených prvkov znamená, že Kupujúci akceptuje ich stav, čo znamená, že reklamácia poškodených prvkov nebude akceptovaná. Uvedené hodnoty maximálneho zaťaženia nesmú byť prekročené. V opačnom prípade môže dôjsť k poškodeniu alebo zničeniu nábytku.

Pred zaviesaním nábytku alebo jeho pripavením na stenu (za účelom zaistenia pred prevrátením) predtým skontrolujte druh a odolnosť steny. Vyberte k druhu steny vhodné hmoždinky a skrutky. V prípade pochybností kontaktujte špecialistu. Montáž musí byť vykonaná kompetentnou osobou.

**RU** Перед началом сборки мебели следует проверить все элементы на предмет повреждений. Если какой-либо элемент продукта поврежден, пожалуйста, воздержитесь от установки продукта и подайте жалобу. Установка товара на поврежденные элементы означает, что Покупатель принимает их состояние, а значит, претензии по поврежденным элементам не принимаются.

Указанные максимальные значения нагрузки не должны превышаться. В противном случае предмет мебели может быть поврежден или уничтожен.

Перед подвешиванием мебели или ее креплением к стене (для защиты от падений) проверьте предварительно тип и прочность стены. Подберите соответствующие типу стены дюбели и шурупы. При возникновении сомнений свяжитесь со специалистом. Монтаж должен проводиться компетентным лицом.

**IT** Prima di iniziare l'assemblaggio del mobile, tutti gli elementi dovrebbero essere controllati per danni. Se qualche elemento del prodotto è danneggiato, astenersi dall'installare il prodotto e presentare un reclamo. L'installazione del prodotto sulla base degli elementi danneggiati implica l'accettazione da parte dell'Acquirente della loro condizione, il che significa che il reclamo per elementi danneggiati non sarà accettato.

I valori di carico massimo specificati non devono essere superati. In caso contrario, il mobile potrebbe essere danneggiato o distrutto.

Prima di appendere i mobili oppure attaccarli al muro (per proteggerli da ribaltamenti), verifica prima la tipologia e resistenza del muro. Scegli i tasselli e viti più adatti per il tipo di muro. In caso di dubbi contattare uno specialista. Il montaggio deve essere fatto da una persona competente.

**NL** Voordat u met de meubelmontage begint, moeten alle elementen op schade worden gecontroleerd. Als een onderdeel van het product beschadigd is, installeer het dan niet en dien een klacht in. Installatie van het product op basis van de beschadigde elementen betekent dat de koper hun staat accepteert, wat betekent dat de claim voor beschadigde elementen niet wordt geaccepteerd.

Overschrijd de aangegeven maximale belastingen niet. Anders kan het meubelstuk worden beschadigd of vernield.

Voordat u het meubel ophangt of bevestigt tegen de muur (om het te beschermen tegen omvallen) dient u het type en de duurzaamheid van deze muur na te kijken. Maak gebruik van pluggen en schroeven die geschikt zijn voor het type muur. Neem in geval van twijfel contact op met een specialist. De assemblage dient te worden uitgevoerd door iemand met kennis van zaken.

**TR** Mobilya montajna başlamadan önce tüm elemanlarda hasar olup olmadığını kontrol edilmelidir. Ürünün herhangi bir parçası hasar görmüşse, lütfen ürünü kurmayın ve şikayette bulunun. Ürünün hasarlı elemanlar bazında montaj, Alıcının durumunu kabul ettiği anlamına gelir, bu da hasarlı elemanlar için talep kabul edilmeceği anlamına gelir.

Belirtilen azami yük degerini asmayiniz, aksi takdirde mobilya parçasi zarar görebilir veya kullanilamaz hale gelebilir. Mobilyayı duvara asmadan veya montaj etmeden önce (devrilmesini önlemek için) duvarın türünü ve dayanıklılığını kontrol edin. Duvara uygun dübel ve vidaları seçin. Emin olamazsanız durumunda bir uzman ile iletişime geçin. Kurulum yetkili bir kişi tarafından yapılmalıdır.

**RO** Înainte de a începe asamblarea mobilierului, toate elementele trebuie verificate pentru a nu se deteriora. Dacă vreun element al produsului este deteriorat, vă rugăm să vă abțineți de la instalarea produsului și să depuneți o reclamație. Instalarea produsului pe baza elementelor deteriorate înseamnă acceptarea de către Cumpărător a stării lor, ceea ce înseamnă că reclamația privind elementele deteriorate nu va fi acceptată.

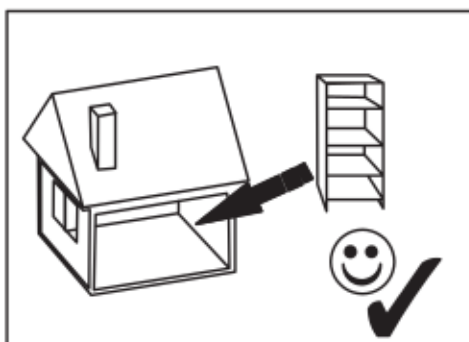
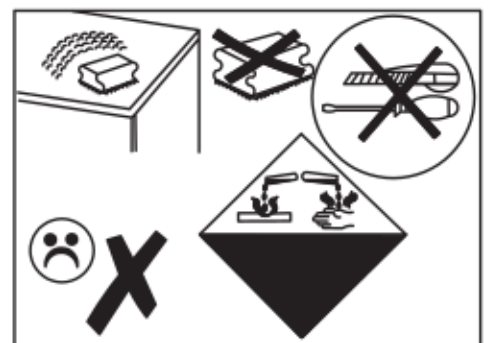
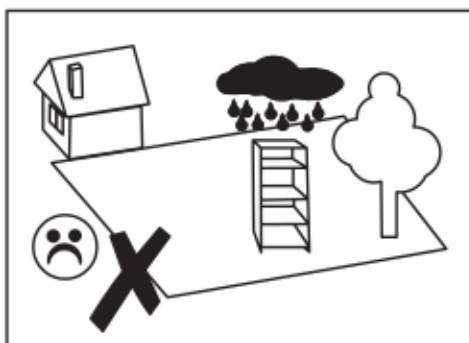
Valorile maxime de sarcină specificate nu trebuie depășite. În caz contrar, piesa de mobilier poate fi deteriorată sau distrusă.

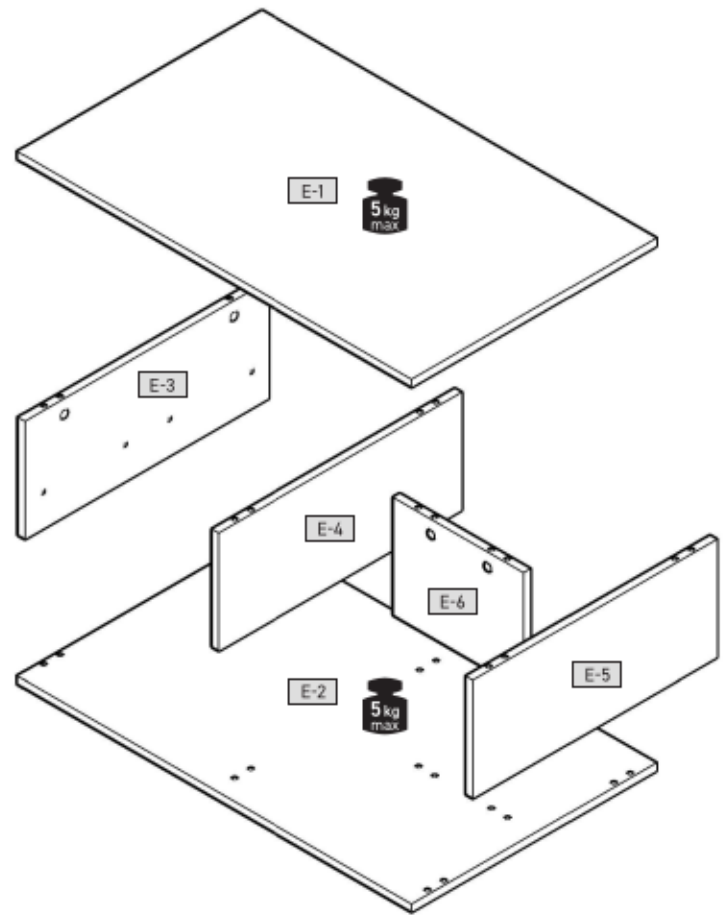
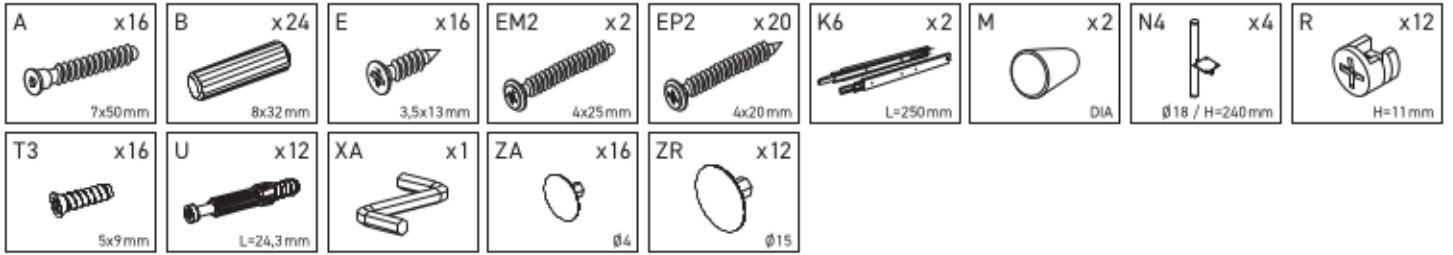
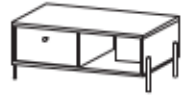
Înainte de suspendarea unei piese de mobilier sau atașarea acestuia la perete (pentru a preveni bascularea), verificați în prealabil tipul și gradul de rezistență a peretelui. Montați diblurile și șuruburile adecvate pentru tipul de perete. În caz de îndoieli, consultați un specialist. Instalarea trebuie să fie efectuată de către o persoană competentă.

**ES** Antes de comenzar el montaje de los muebles, todos los elementos deben comprobarse en busca de daños. Si algún elemento del producto está dañado, absténgase de instalar el producto y presente una queja. La instalación del producto sobre la base de los elementos dañados supone la aceptación por parte del Comprador de su estado, por lo que no se aceptará la reclamación de elementos dañados.

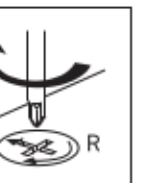
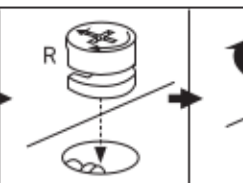
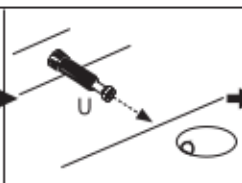
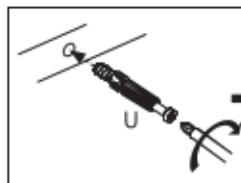
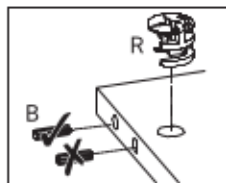
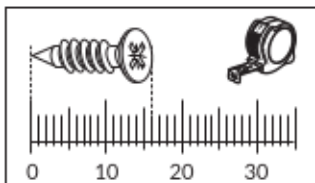
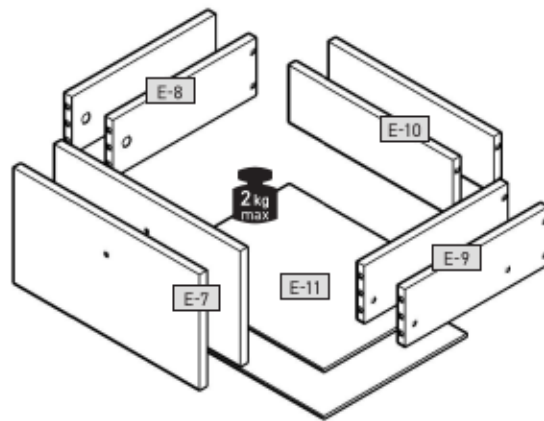
No se deben exceder los valores de carga máxima especificados. De lo contrario, el mueble puede dañarse o destruirse.

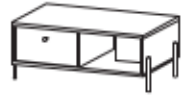
Antes de colgar o fijar el mueble en el muro (a fin de proteger contra el vuelco del mueble), compruebe de antemano la naturaleza y la resistencia de la pared. Seleccione tacos y tornillos adecuados para el tipo de la pared. En caso de duda, consulte a un especialista, debiendo efectuar este montaje una persona competente.





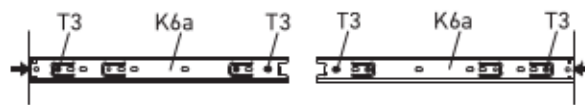
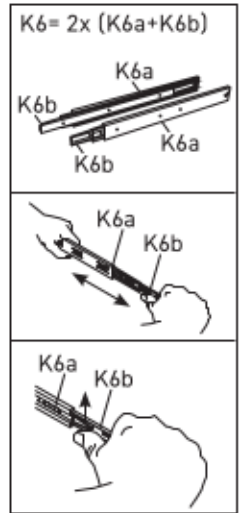
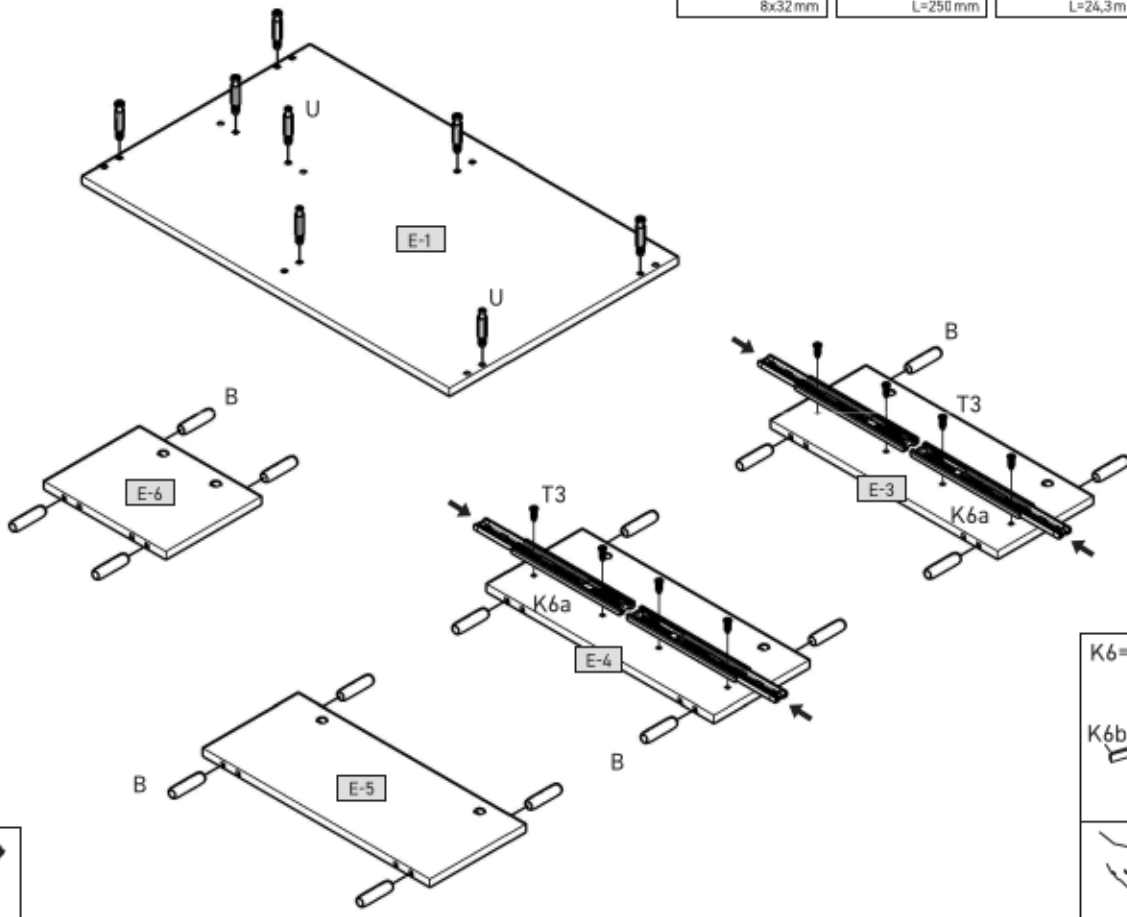
E-1	969	600	16	x1	1/2
E-2	969	600	16	x1	1/2
E-3	250	598	16	x1	1/2
E-4	250	598	16	x1	1/2
E-5	250	598	16	x1	1/2
E-6	250	320	16	x1	1/2
E-7	454	244	16	x2	1/2
E-8	270	120	16	x2	1/2
E-9	270	120	16	x2	1/2
E-10	404	120	16	x2	1/2
E-11	435	276	3	x2	1/2





1

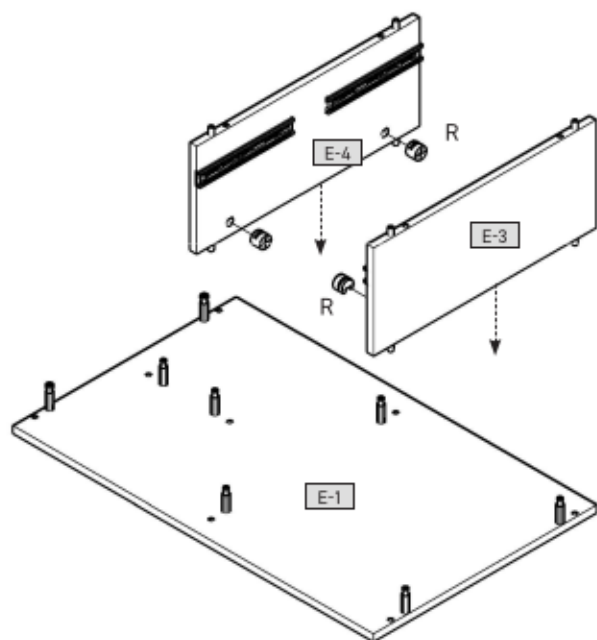
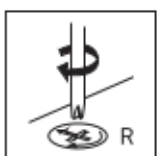
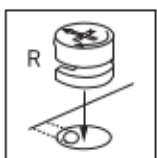
<b>B</b> x16 8x32mm	<b>K6</b> x2 L=250mm	<b>U</b> x8 L=24,3mm	<b>T3</b> x8 5x7mm
------------------------	-------------------------	-------------------------	-----------------------

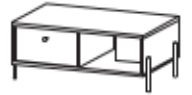


2

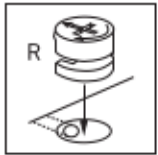
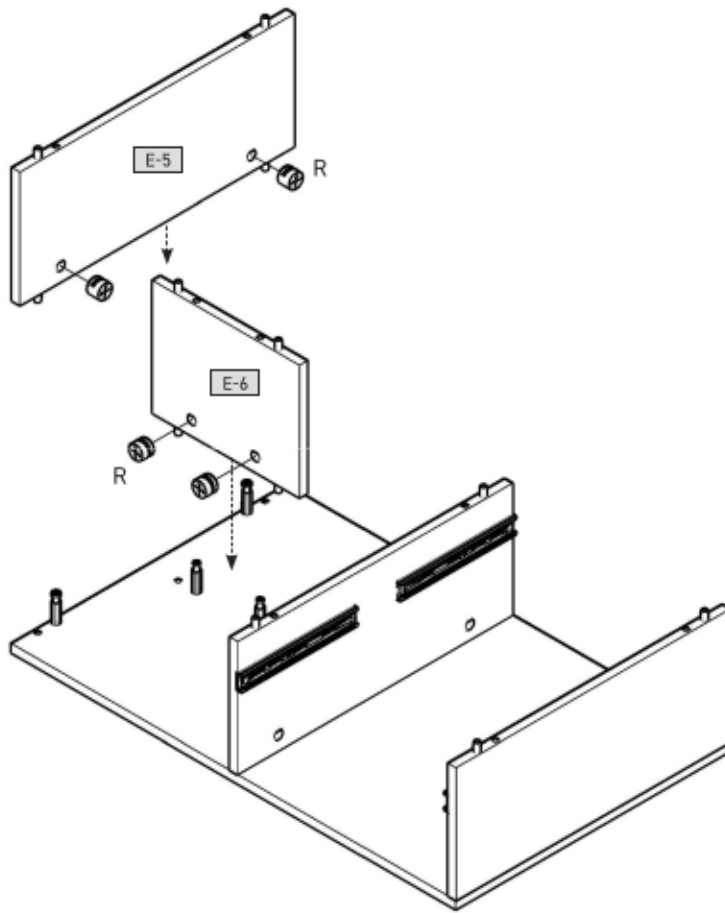
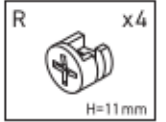


<b>R</b> x4 H=11mm
-----------------------

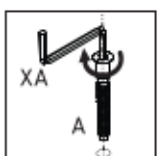
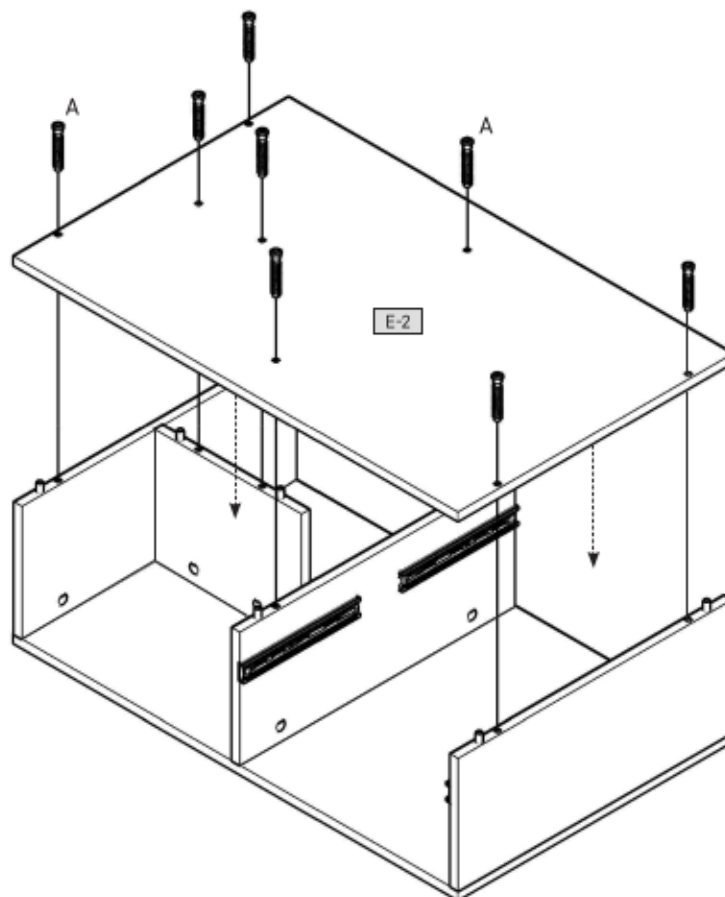
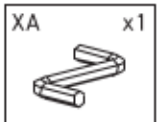
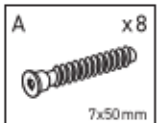


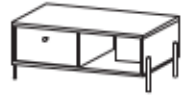


3

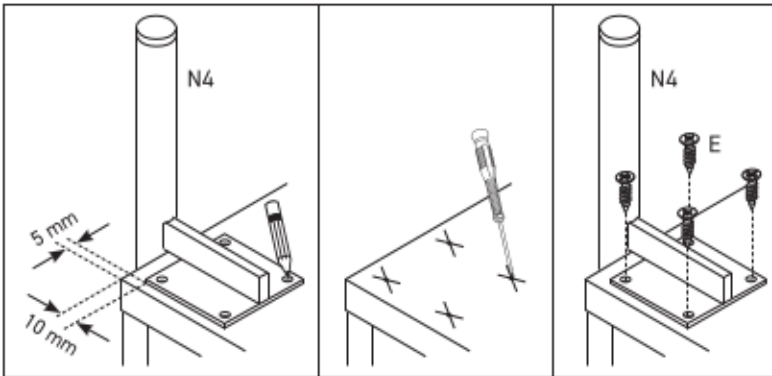
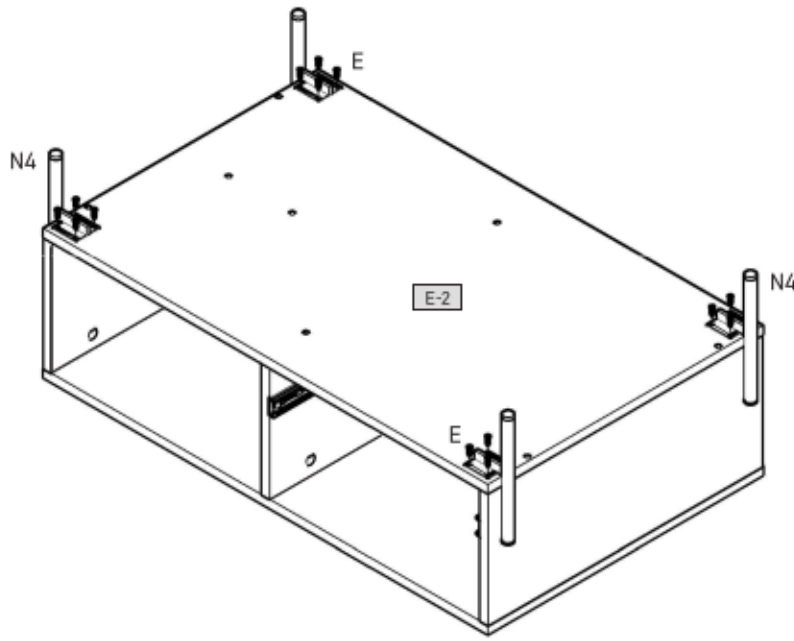
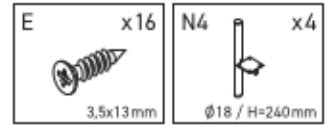


4

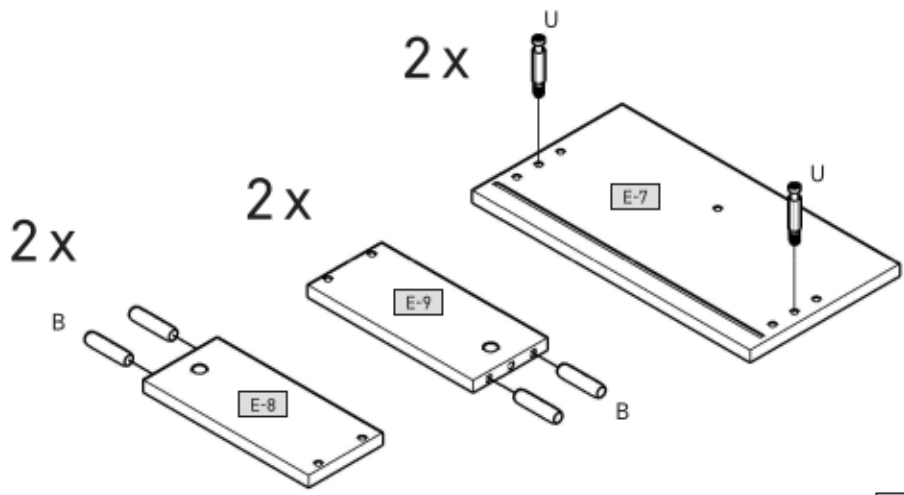
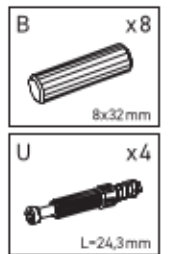




# 5

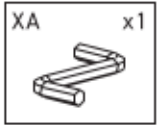
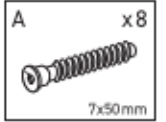
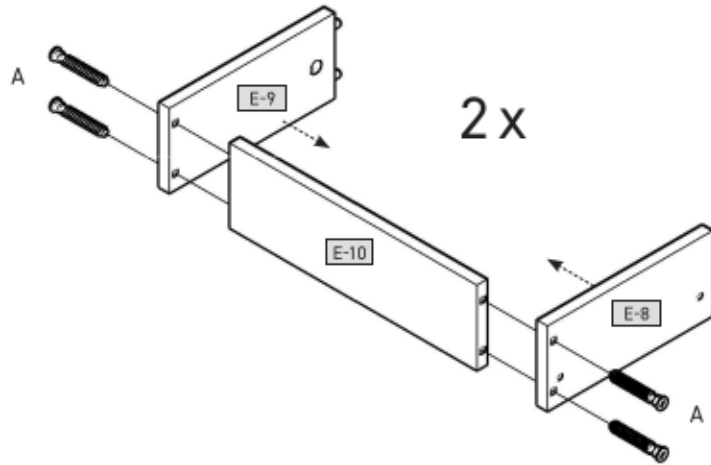


# 6

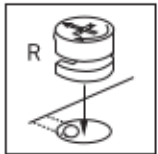
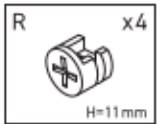
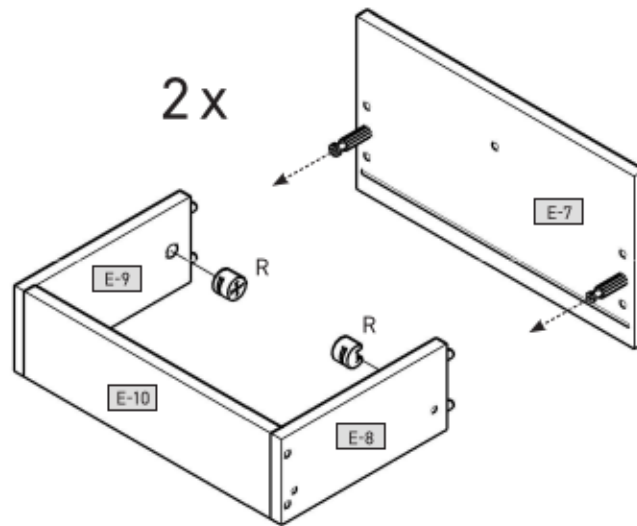




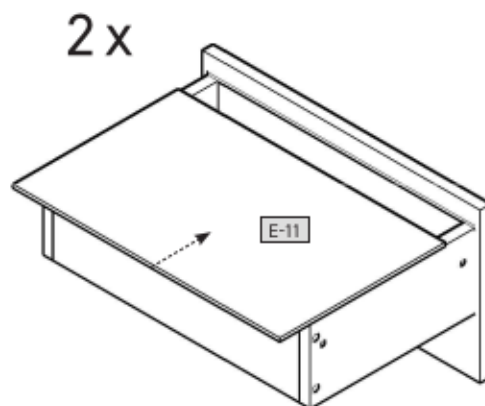
7

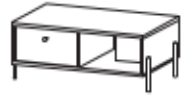


8

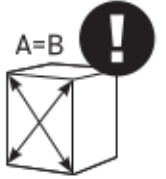
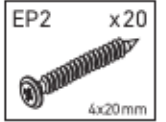
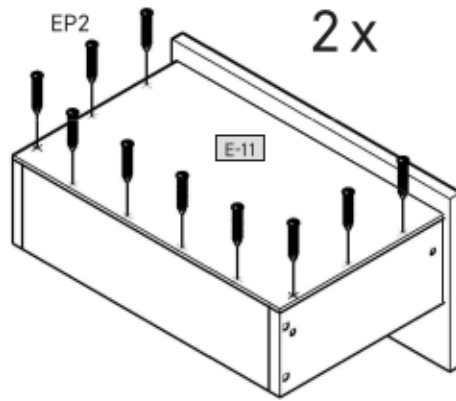
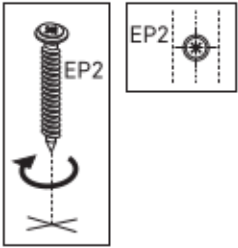


9

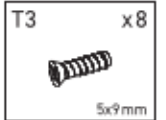
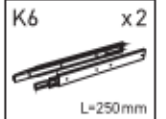
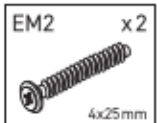
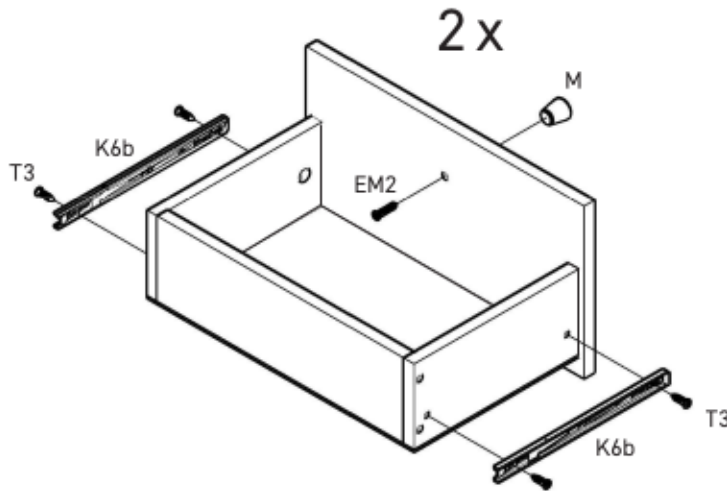
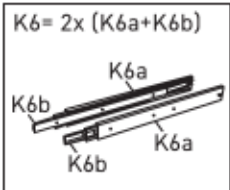




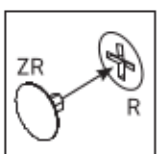
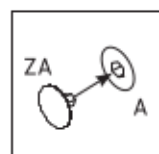
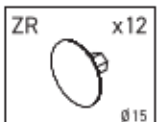
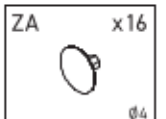
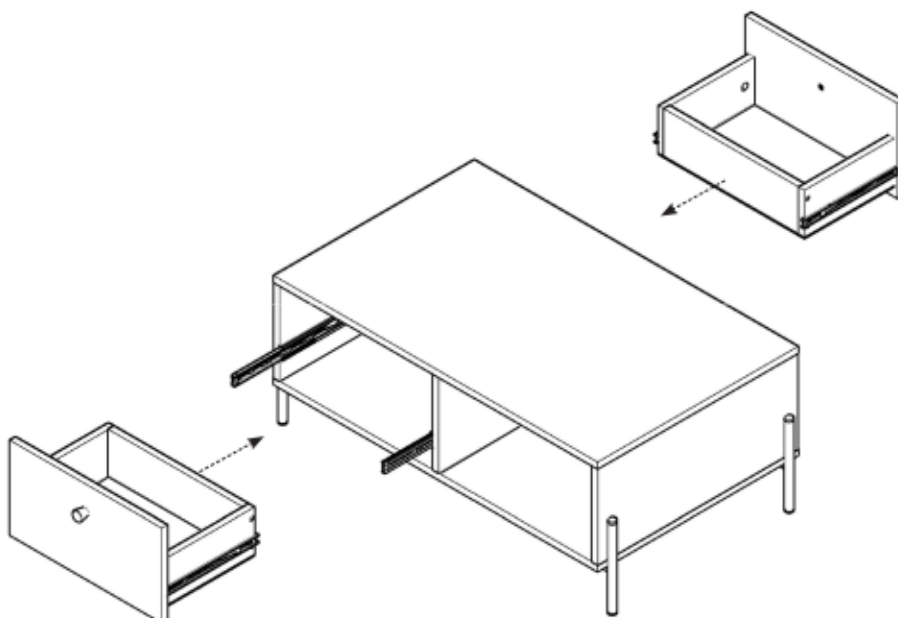
10



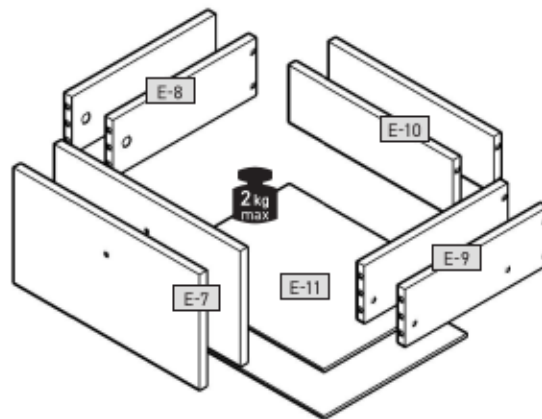
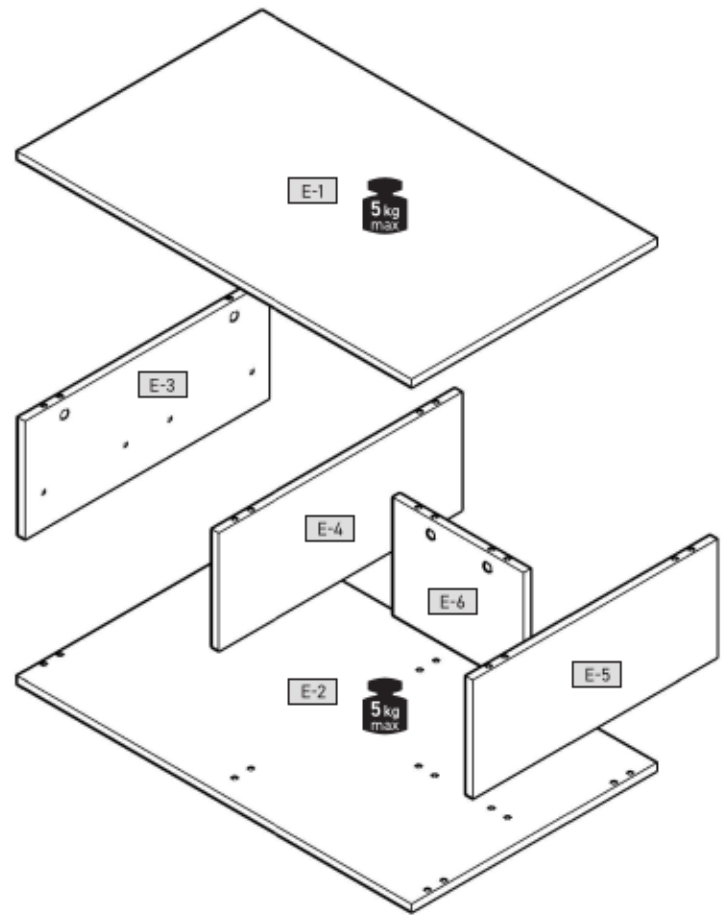
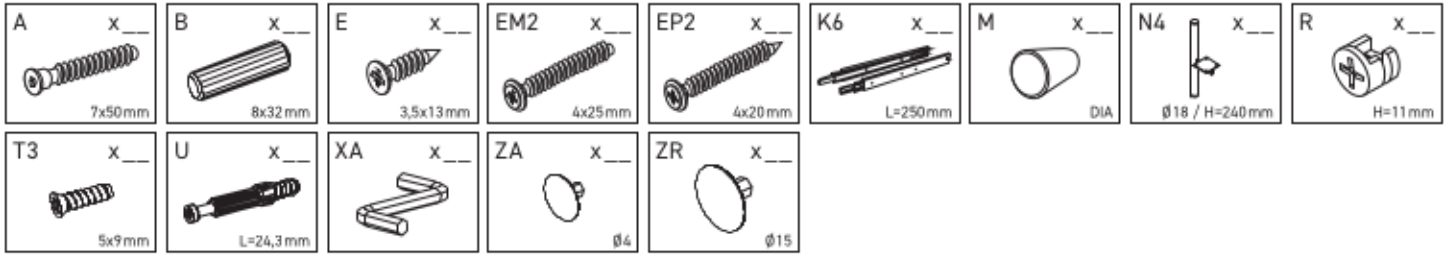
11



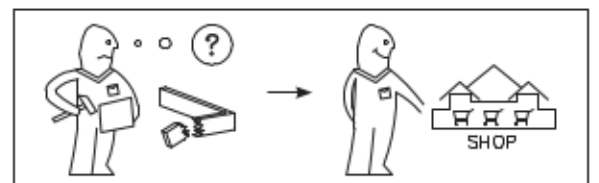
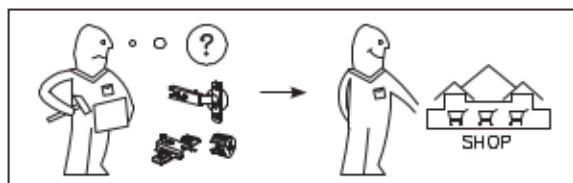
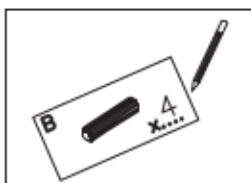
12







E-1	969	600	16	x 1	1/2
E-2	969	600	16	x 1	1/2
E-3	250	598	16	x 1	1/2
E-4	250	598	16	x 1	1/2
E-5	250	598	16	x 1	1/2
E-6	250	320	16	x 1	1/2
E-7	454	244	16	x 2	1/2
E-8	270	120	16	x 2	1/2
E-9	270	120	16	x 2	1/2
E-10	404	120	16	x 2	1/2
E-11	435	276	3	x 2	1/2









### Sevgili Müşterimiz,

Siparişiniz için çok teşekkür ederiz! Doğal ahşap malzemenen yapılmış bir mobilya aldığınızda, parafk veya mat plastik kaplama da olsa – her mobilya parçasının kendine özgü özelliği vardır. Ayrıca, doğal ahşap mobilyaları, küçük parçaları gibi ahşap dokusu ve yapısı, mobilyanın her ayrı parçasının ayrı beklentinin bir parçasidir. Mobilya, doğal ahşabın kalıcı hava ve nem dalgalandırılmasına maruz kaldığında, nadir de olsa çatacak veya renk almaya gibi yüzey değışiklikleri meydana gelebilir. Genelleştirilebilir paneller ve ahşapı koyu rengini sağlayarak renk doyumu zaman içinde azalır. Bu değışiklikler ahşap gibi doğal hammaddelerde normaldir. Bu kitapçık, mobilyanızı uzun yıllar kullanmanız için bir takım bakım ipuçları verecektir.

#### Temel olanak:

Mobilyanın üzerине sıcak nesnelere koymayın. Mürmiri mobilyanın üzerине doğrudan koymayın. Dökülen sıvıları derhal bezle silin. Visküler ve bağlanti elemanlarının siki olup olmadıklarını, periyodik olarak kontrol edin.

Doğal ahşap mobilyada ahşabın tipik, aromatik kokusu her zaman kalitesinin bir göstergesidir. Ayrıca diğer ahşap, lak, deri veya diğer malzeme kullanılmayan parafk, kuru, lifsiz bir bez ile silin. Ayrıca diğer ahşap, lak, deri veya diğer malzeme kullanılmayan parafk, kuru, lifsiz bir bez ile silin.

Doğal ahşap mobilyanın parafk, kuru, lifsiz bir bez ile silin. Ayrıca diğer ahşap, lak, deri veya diğer malzeme kullanılmayan parafk, kuru, lifsiz bir bez ile silin. Ayrıca diğer ahşap, lak, deri veya diğer malzeme kullanılmayan parafk, kuru, lifsiz bir bez ile silin.

Sünlü mobilya malzemesinin bakımı Sünlü malzemenen yapılmış mobilyanızın bakımını için, yumuşak, lifsiz bir bez veya güden kullanın. Hafif nemli bir bez ile yüzeyi temizleyin. Hafif nemli bir bez ile yüzeyi temizleyin.

**Sünlü mobilya malzemesinin bakımı** Sünlü malzemenen yapılmış mobilyanızın bakımını için, yumuşak, lifsiz bir bez veya güden kullanın. Hafif nemli bir bez ile yüzeyi temizleyin. Hafif nemli bir bez ile yüzeyi temizleyin.

### Dragi clienti,

Vă mulțumim pentru comanda dvs.! Indiferent dacă ați achiziționat o piesă de mobilier confecționată din lemn natural, o țesătură sau un produs din mătase, fiecare piesă din materialul plastic – fiecare piesă de mobilier are caracteristici complet diferite. În plus, fiecare piesă din materialul plastic are caracteristici complet diferite. În plus, fiecare piesă din materialul plastic are caracteristici complet diferite.

**Reguli generale:** Nu apăsați pe mobilă obiecte fierbinți. Stergeți imediat lichidele vărsate. Verificați la intervale regulate poziția fermă a șuruburilor și a feronierii. Mirosul tipic, aromatic al mobilierului din lemn natural reprezintă încredințarea o garanție a calității.

**Indicații pentru întreținerea mobilierului din materialul fibrolemnos:** Pentru întreținerea mobilierului din materialul fibrolemnos, vă recomandăm să utilizați în mod optim o cârpă moale care nu conține săruri. Stergeți suprafața cu puțină apă.

**Reguli generale:** Nu apăsați pe mobilă obiecte fierbinți. Stergeți imediat lichidele vărsate. Verificați la intervale regulate poziția fermă a șuruburilor și a feronierii. Mirosul tipic, aromatic al mobilierului din lemn natural reprezintă încredințarea o garanție a calității.

**Indicații pentru întreținerea mobilierului din materialul fibrolemnos:** Pentru întreținerea mobilierului din materialul fibrolemnos, vă recomandăm să utilizați în mod optim o cârpă moale care nu conține săruri. Stergeți suprafața cu puțină apă.

### Vážené zákazník,

Děkujeme za Vaši objednávku! Jedno, zda jste zakoupili nábytek vyrobený z přírodního dřeva, nebo z umělého materiálu – každá součást má své vlastní vlastnosti. Také kvalita a struktura dřeva, jako například dřevní vlákna, ovlivňují vzhled a životnost celého výrobku. Každý kus dřeva má své vlastní vlastnosti. Také kvalita a struktura dřeva, jako například dřevní vlákna, ovlivňují vzhled a životnost celého výrobku.

**Zásadní pravidla:** Nepokládejte na nábytek horké předměty. Nestavte svíčky přímo na nábytek. Rozlité kapaliny ihned utřete. V pravidelných intervalech kontrolujte, zda jsou pevně utaženy šrouby a kování. Typická, aromatičná vůně dřeva je důkazem kvality.

**Indikace pro údržbu dřeva:** Pro údržbu dřeva doporučujeme používat měkkou čistící látku bez agresivních složek. Pro údržbu dřeva doporučujeme používat měkkou čistící látku bez agresivních složek.

**Indikace pro údržbu dřeva:** Pro údržbu dřeva doporučujeme používat měkkou čistící látku bez agresivních složek. Pro údržbu dřeva doporučujeme používat měkkou čistící látku bez agresivních složek.

**Indikace pro údržbu dřeva:** Pro údržbu dřeva doporučujeme používat měkkou čistící látku bez agresivních složek. Pro údržbu dřeva doporučujeme používat měkkou čistící látku bez agresivních složek.

**Indikace pro údržbu dřeva:** Pro údržbu dřeva doporučujeme používat měkkou čistící látku bez agresivních složek. Pro údržbu dřeva doporučujeme používat měkkou čistící látku bez agresivních složek.

### Vážení zákazníci,

Vďaka za vašu objednávku! Bez ohľadu na to, či ste si zakúpili nábytok vyrobený z prírodného dreva alebo z umelého materiálu – každá časť má svoje vlastnosti. Také kvalita a struktúra dreva, ako napríklad drevné vlákna, ovplyvňujú vzhľad a životnosť celého výrobku. Každý kus dreva má svoje vlastnosti. Také kvalita a struktúra dreva, ako napríklad drevné vlákna, ovplyvňujú vzhľad a životnosť celého výrobku.

**Zásadné pravidlá:** Nepokladajte na nábytok horúce predmety. Nestavte sviečky priamo na nábytok. Vyliatú kvapalinu ihneď utrite. V pravidelných časových intervaloch skontrolujte pevnosť skrutiek a kování. Typický, aromatičný pach dreva je prázdnym dôkazom kvality.

**Indikácie pre údržbu dreva:** Pre údržbu dreva doporučujeme používať mäkkú čistiacu látku bez agresívnych zložiek. Pre údržbu dreva doporučujeme používať mäkkú čistiacu látku bez agresívnych zložiek.

**Indikácie pre údržbu dreva:** Pre údržbu dreva doporučujeme používať mäkkú čistiacu látku bez agresívnych zložiek. Pre údržbu dreva doporučujeme používať mäkkú čistiacu látku bez agresívnych zložiek.

**Indikácie pre údržbu dreva:** Pre údržbu dreva doporučujeme používať mäkkú čistiacu látku bez agresívnych zložiek. Pre údržbu dreva doporučujeme používať mäkkú čistiacu látku bez agresívnych zložiek.

**Indikácie pre údržbu dreva:** Pre údržbu dreva doporučujeme používať mäkkú čistiacu látku bez agresívnych zložiek. Pre údržbu dreva doporučujeme používať mäkkú čistiacu látku bez agresívnych zložiek.

### Kedves Vásárlónk!

Köszönjük a megrendelését! Függetlenül attól, hogy természetes fából vagy más anyagból készült fényes vagy matt felületű bútort vásárolt, minden egyes bútor egyedi jellemzőkkel rendelkezik. Az anyagnak és a szerkezetnek egyedi jellemzői, pl. a kisebb ágak miatt például a természetes faanyagból készült bútoroknál minden egyes bútorunk egyedi megjelenést kölcsönözhet.

**Főbb szabályok:** Ne tegyen forró tárgyat a bútorra. Ne tegyen gyertyát közvetlenül a bútorra. A kifolyt folyadékok azonnal töröljék fel. Rendszeres időközönként ellenőrizze a csavarok feszességét és az alátéteket. A természetes fából készült bútorok arconása fa illata a minőség jele.

**Állásértékelési utasítások:** Ne tegyen forró tárgyat a bútorra. Ne tegyen gyertyát közvetlenül a bútorra. A kifolyt folyadékok azonnal töröljék fel. Rendszeres időközönként ellenőrizze a csavarok feszességét és az alátéteket. A természetes fából készült bútorok arconása fa illata a minőség jele.

**Állásértékelési utasítások:** Ne tegyen forró tárgyat a bútorra. Ne tegyen gyertyát közvetlenül a bútorra. A kifolyt folyadékok azonnal töröljék fel. Rendszeres időközönként ellenőrizze a csavarok feszességét és az alátéteket. A természetes fából készült bútorok arconása fa illata a minőség jele.

**Állásértékelési utasítások:** Ne tegyen forró tárgyat a bútorra. Ne tegyen gyertyát közvetlenül a bútorra. A kifolyt folyadékok azonnal töröljék fel. Rendszeres időközönként ellenőrizze a csavarok feszességét és az alátéteket. A természetes fából készült bútorok arconása fa illata a minőség jele.

**Állásértékelési utasítások:** Ne tegyen forró tárgyat a bútorra. Ne tegyen gyertyát közvetlenül a bútorra. A kifolyt folyadékok azonnal töröljék fel. Rendszeres időközönként ellenőrizze a csavarok feszességét és az alátéteket. A természetes fából készült bútorok arconása fa illata a minőség jele.

### Kedves Vásárlónk!

Köszönjük a megrendelését! Függetlenül attól, hogy természetes fából vagy más anyagból készült fényes vagy matt felületű bútort vásárolt, minden egyes bútor egyedi jellemzőkkel rendelkezik. Az anyagnak és a szerkezetnek egyedi jellemzői, pl. a kisebb ágak miatt például a természetes faanyagból készült bútoroknál minden egyes bútorunk egyedi megjelenést kölcsönözhet.

**Főbb szabályok:** Ne tegyen forró tárgyat a bútorra. Ne tegyen gyertyát közvetlenül a bútorra. A kifolyt folyadékok azonnal töröljék fel. Rendszeres időközönként ellenőrizze a csavarok feszességét és az alátéteket. A természetes fából készült bútorok arconása fa illata a minőség jele.

**Állásértékelési utasítások:** Ne tegyen forró tárgyat a bútorra. Ne tegyen gyertyát közvetlenül a bútorra. A kifolyt folyadékok azonnal töröljék fel. Rendszeres időközönként ellenőrizze a csavarok feszességét és az alátéteket. A természetes fából készült bútorok arconása fa illata a minőség jele.

**Állásértékelési utasítások:** Ne tegyen forró tárgyat a bútorra. Ne tegyen gyertyát közvetlenül a bútorra. A kifolyt folyadékok azonnal töröljék fel. Rendszeres időközönként ellenőrizze a csavarok feszességét és az alátéteket. A természetes fából készült bútorok arconása fa illata a minőség jele.

**Állásértékelési utasítások:** Ne tegyen forró tárgyat a bútorra. Ne tegyen gyertyát közvetlenül a bútorra. A kifolyt folyadékok azonnal töröljék fel. Rendszeres időközönként ellenőrizze a csavarok feszességét és az alátéteket. A természetes fából készült bútorok arconása fa illata a minőség jele.

**Állásértékelési utasítások:** Ne tegyen forró tárgyat a bútorra. Ne tegyen gyertyát közvetlenül a bútorra. A kifolyt folyadékok azonnal töröljék fel. Rendszeres időközönként ellenőrizze a csavarok feszességét és az alátéteket. A természetes fából készült bútorok arconása fa illata a minőség jele.

### Kedves Vásárlónk!

Köszönjük a megrendelését! Függetlenül attól, hogy természetes fából vagy más anyagból készült fényes vagy matt felületű bútort vásárolt, minden egyes bútor egyedi jellemzőkkel rendelkezik. Az anyagnak és a szerkezetnek egyedi jellemzői, pl. a kisebb ágak miatt például a természetes faanyagból készült bútoroknál minden egyes bútorunk egyedi megjelenést kölcsönözhet.

**Főbb szabályok:** Ne tegyen forró tárgyat a bútorra. Ne tegyen gyertyát közvetlenül a bútorra. A kifolyt folyadékok azonnal töröljék fel. Rendszeres időközönként ellenőrizze a csavarok feszességét és az alátéteket. A természetes fából készült bútorok arconása fa illata a minőség jele.

**Állásértékelési utasítások:** Ne tegyen forró tárgyat a bútorra. Ne tegyen gyertyát közvetlenül a bútorra. A kifolyt folyadékok azonnal töröljék fel. Rendszeres időközönként ellenőrizze a csavarok feszességét és az alátéteket. A természetes fából készült bútorok arconása fa illata a minőség jele.

**Állásértékelési utasítások:** Ne tegyen forró tárgyat a bútorra. Ne tegyen gyertyát közvetlenül a bútorra. A kifolyt folyadékok azonnal töröljék fel. Rendszeres időközönként ellenőrizze a csavarok feszességét és az alátéteket. A természetes fából készült bútorok arconása fa illata a minőség jele.

**Állásértékelési utasítások:** Ne tegyen forró tárgyat a bútorra. Ne tegyen gyertyát közvetlenül a bútorra. A kifolyt folyadékok azonnal töröljék fel. Rendszeres időközönként ellenőrizze a csavarok feszességét és az alátéteket. A természetes fából készült bútorok arconása fa illata a minőség jele.

**Állásértékelési utasítások:** Ne tegyen forró tárgyat a bútorra. Ne tegyen gyertyát közvetlenül a bútorra. A kifolyt folyadékok azonnal töröljék fel. Rendszeres időközönként ellenőrizze a csavarok feszességét és az alátéteket. A természetes fából készült bútorok arconása fa illata a minőség jele.

### A termékfelhasználás

A termékfelhasználás részleteit a csomagolásban található kézikönyv tartalmazza.