

M8*25
Ax8

M8*35
Bx16

M8*90
Cx4

M6*15
Dx4

M5*25
Ex16

M8*13*6.5
Fx8

M8*19
Gx24

M8*13
Hx16



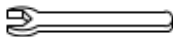
M5*40*100
Ix1

85*26*T2.0
Jx1

68*33*30
Kx4

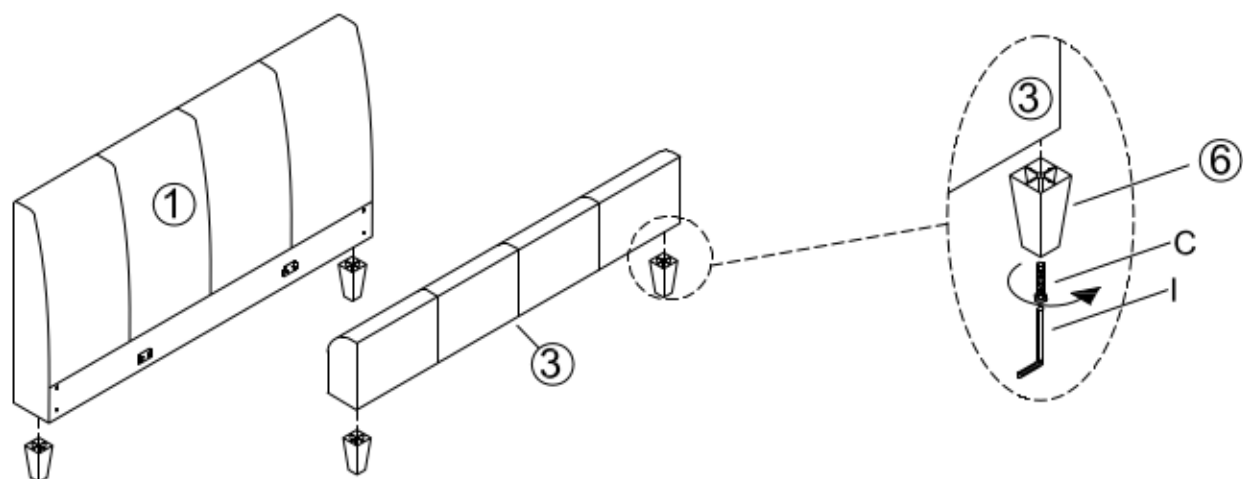
130*47*47
Lx4

92*41*H145
Mx4



Cx4
I x1

1

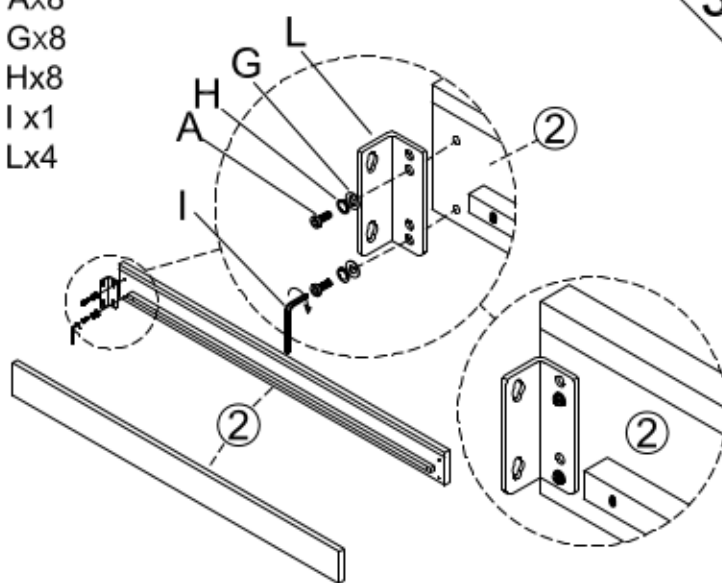
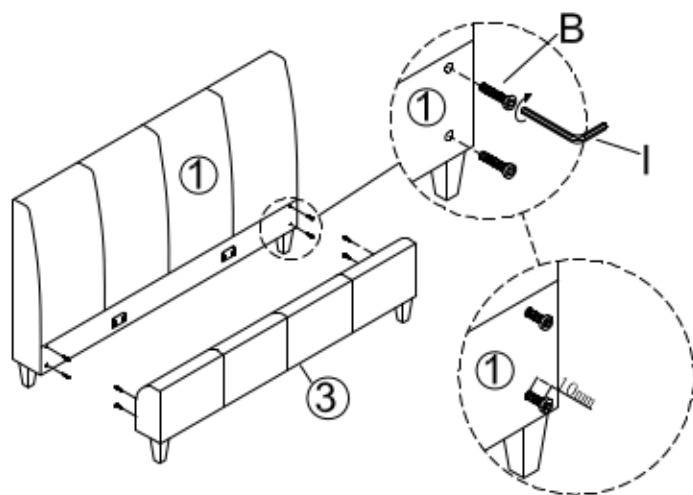


Bx8
I x1

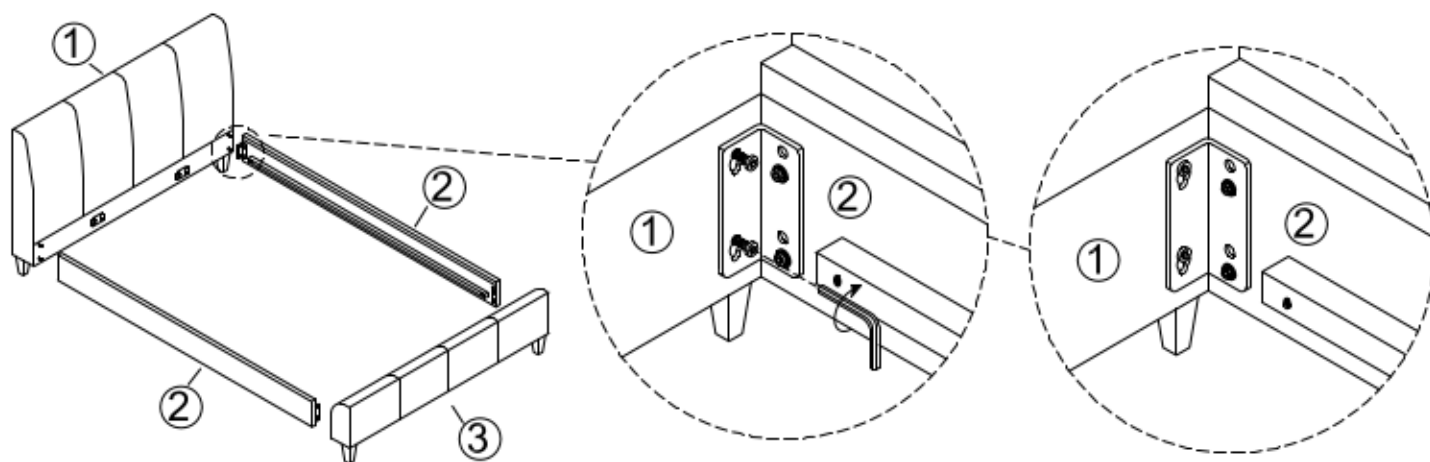
2

Ax8
Gx8
Hx8
I x1
Lx4

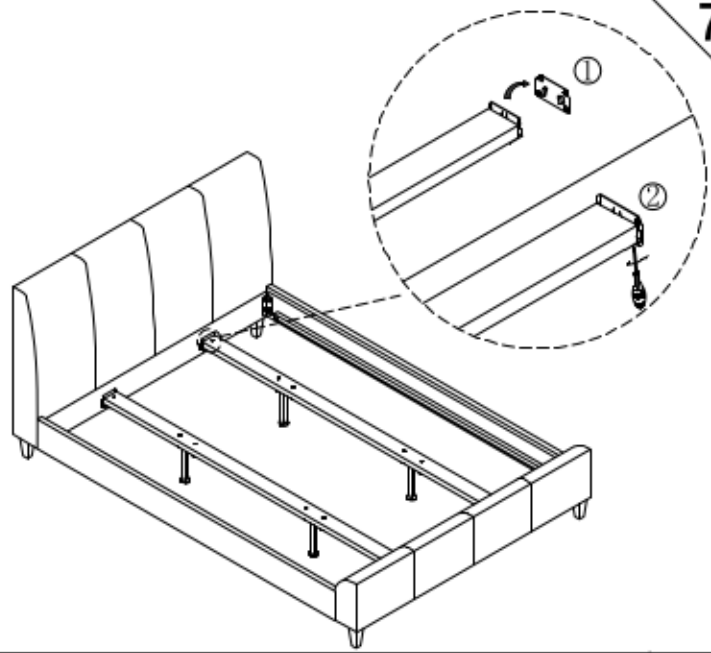
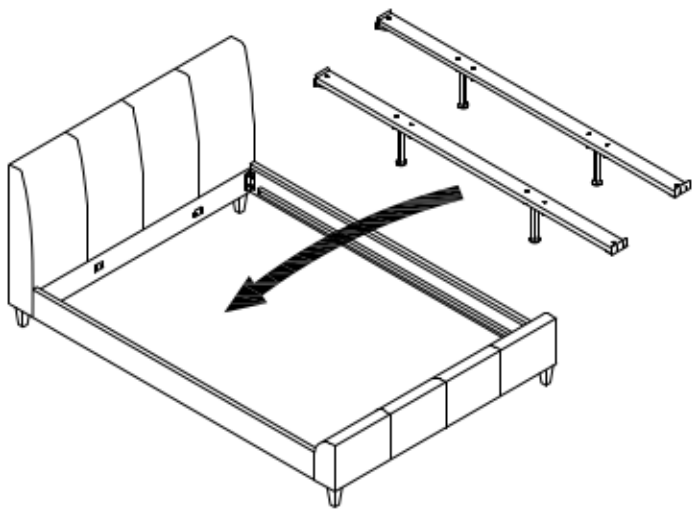
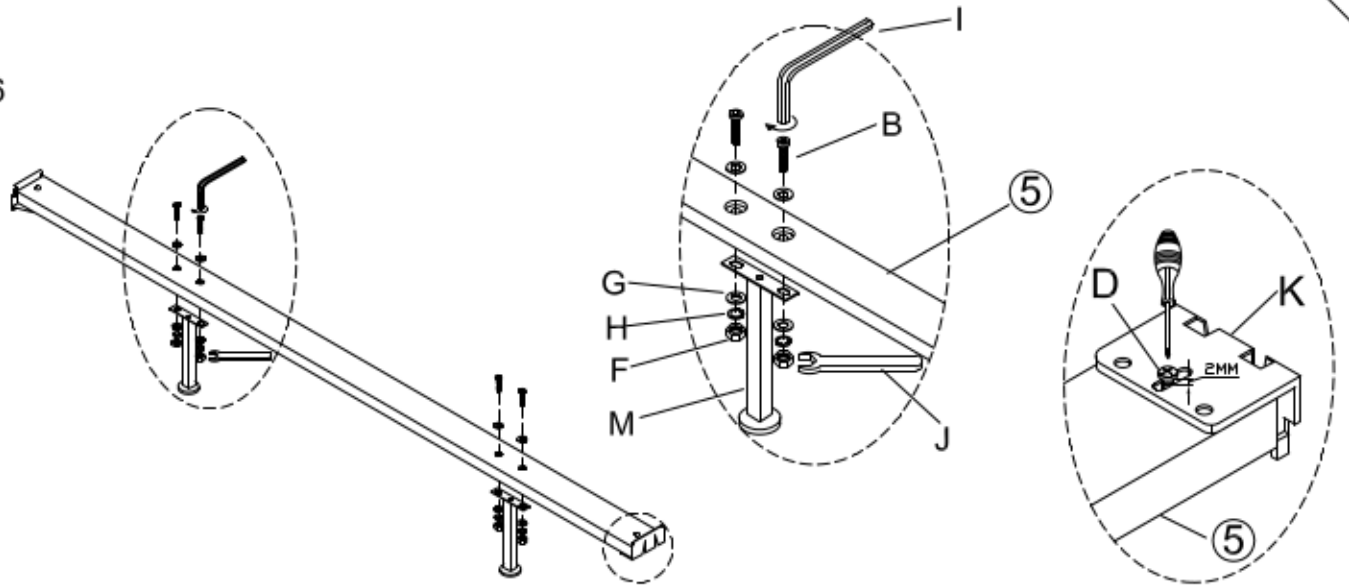
3



4



Bx8
Dx4
Gx16
Hx8
I x1
Jx1
Kx4



Ex16

