

USER MANUAL



OBSAH

1. BEZPEČNOSTNÍ INFORMACE.....	3
2. BEZPEČNOSTNÍ POKYNY	4
3. INSTALACE.....	5
4. POPIS SPOTŘEBIČE.....	10
5. ZMĚKČOVAČ VODY (TECHNOLOGIE SOFTWATER).....	12
6. PŘED PRVNÍM POUŽITÍM.....	14
7. OVLÁDAČÍ PANEL.....	15
8. OVLADAČ A TLAČÍTKA.....	17
9. PROGRAMY	20
10. NASTAVENÍ.....	25
11. DENNÍ POUŽÍVÁNÍ.....	25
12. TIPY A RADY.....	30
13. ČIŠTĚNÍ A ÚDRŽBA.....	31
14. ODSTRAŇOVÁNÍ ZÁVAD.....	36
15. ÚDAJE O SPOTŘEBĚ.....	40
16. TECHNICKÉ ÚDAJE.....	41
17. PŘÍSLUŠENSTVÍ.....	42

PRO DOKONALÉ VÝSLEDKY

Děkujeme vám, že jste si zvolili výrobek značky AEG. Aby vám bezchybně sloužil mnoho let, vyrobili jsme jej s pomocí inovativních technologií, které usnadňují život, a vybavili jsme jej funkcemi, které u obyčejných spotřebičů nenajdete. Stačí věnovat pár minut čtení a zjistíte, jak z něho získat co nejvíce.

Navštivte naše stránky ohledně:



Rady ohledně používání, brožury, poradce při potížích, servisních informací:
www.aeg.com/webservice



Registrace vašeho spotřebiče, kterou získáte lepší servis:
www.registreaeg.com



Nákupu příslušenství, spotřebního materiálu a originálních náhradních dílů pro váš spotřebič:
www.aeg.com/shop


PÉČE O ZÁKAZNÍKY A SERVIS


Doporučujeme používat originální náhradní díly.

Při kontaktu se servisním střediskem se ujistěte, že máte k dispozici následující údaje: Model, výrobní číslo (PNC), sériové číslo.

Tyto informace jsou uvedeny na typovém štítku.

 Upozornění / Důležité bezpečnostní informace

 Všeobecné informace a rady

 Poznámky k ochraně životního prostředí

Změny vyhrazeny.

1. ⚠️ BEZPEČNOSTNÍ INFORMACE

Tento návod si pečlivě přečtete ještě před instalací spotřebiče a jeho prvním použitím. Výrobce nenese odpovědnost za žádný úraz ani škodu v důsledku nesprávné instalace nebo použití. Návod k použití vždy uchovávejte na bezpečném a přístupném místě pro jeho budoucí použití.

1.1 Bezpečnost dětí a postižených osob

- Tento spotřebič smí používat děti starší osmi let nebo osoby se sníženými fyzickými, smyslovými nebo duševními schopnostmi nebo osoby bez patřičných zkušeností a znalostí, pouze pokud tak činí pod dozorem nebo vedením, které zohledňuje bezpečný provoz spotřebiče, a pokud rozumí rizikům spojeným s provozem spotřebiče.
- Nenechte děti hrát si se spotřebičem.
- Děti mladší tří let držte z dosahu spotřebiče vždy, když je v provozu.
- Všechny obaly uschovejte z dosahu dětí a řádně je zlikvidujte.
- Prací prostředky uschovejte z dosahu dětí.
- Jsou-li dvířka spotřebiče otevřená, nedovolte dětem a domácím zvířatům, aby se k němu přibližovaly.
- Čištění a uživatelskou údržbu spotřebiče by neměly provádět děti bez dozoru.

1.2 Všeobecné bezpečnostní informace

- Neměňte technické parametry tohoto spotřebiče.
- Nepřekračujte maximální náplň 9 kg (viz část „Tabulka programů“).
- Hodnota provozního tlaku vody na přívodu (minimální a maximální) musí být mezi 0,5 bar (0,05 MPa) a 8 bar (0,8 MPa).
- Větrací otvor umístěný vespod spotřebiče (je-li součástí spotřebiče) nesmí být zakrytý kobercem, rohoží ani jinou podlahovou krytinou.

- Spotřebič musí být připojen k vodovodnímu potrubí pomocí nové soupravy hadic dodané se spotřebičem nebo jiné nové soupravy hadic dodané z autorizovaného servisního střediska.
- Neinstalujte již jednou použitou soupravu hadic znovu.
- Jestliže je poškozený napájecí kabel, smí ho vyměnit pouze výrobce, autorizované servisní středisko nebo osoba s podobnou příslušnou kvalifikací, jinak by mohlo dojít k úrazu.
- Před každou údržbou spotřebič vždy vypněte a vytáhněte síťovou zástrčku ze zásuvky.
- K čištění spotřebiče nepoužívejte vysokotlaký proud vody nebo páru.
- Vyčistěte spotřebič vlhkým hadrem. Používejte pouze neutrální mycí prostředky. Nepoužívejte prostředky s drsnými částicemi, drátěnky, rozpouštědla nebo kovové předměty.

2. BEZPEČNOSTNÍ POKYNY

2.1 Instalace

- Odstraňte všechny obaly nebo přepravní šrouby.
- Přepravní šrouby uchovejte na bezpečném místě. Bude-li se spotřebič v budoucnu přesouvat, pomocí těchto šroubů se musí zajistit buben, aby nedošlo k poškození vnitřních součástí.
- Při přemísťování spotřebiče buďte vždy opatrní, protože je těžký. Vždy používejte ochranné rukavice a uzavřenou obuv.
- Poškozený spotřebič neinstalujte ani nepoužívejte.
- Řiďte se pokyny k instalaci dodanými spolu s tímto spotřebičem.
- Neinstalujte nebo nepoužívejte spotřebič tam, kde může teplota klesnout pod 0 °C nebo kde je vystaven povětrnostním podmínkám.
- Podlaha, na níž má být spotřebič umístěn, musí být plochá, stabilní, žáruvzdorná a čistá.
- Zkontrolujte, zda mezi spotřebičem a podlahou může proudit vzduch.

- Nastavte nožičky tak, aby mezi spotřebičem a podlahou byl požadovaný prostor.
- Spotřebič neinstalujte tam, kde nelze dvířka spotřebiče plně otevřít.
- Pod spotřebič nepokládejte nádoby na zachycení případného úniku vody. Informace o vhodném příslušenství vám poskytne autorizované servisní středisko.

2.2 Připojení k elektrické síti

- Spotřebič musí být uzemněn.
- Vždy používejte správně instalovanou síťovou zásuvku s ochranou proti úrazu elektrickým proudem.
- Zkontrolujte, zda údaje o napájení na typovém štítku souhlasí s parametry elektrické sítě. Pokud tomu tak není, obraťte se na elektrikáře.
- Nepoužívejte rozbočovací zástrčky ani prodlužovací kabely.
- Dbejte na to, abyste nepoškodili napájecí kabel a síťovou zástrčku. Jestliže potřebujete vyměnit přívodní kabel, musí výměnu provést námi autorizované servisní středisko.

- Síťovou zástrčku zapojte do síťové zásuvky až na konci instalace spotřebiče. Po instalaci musí zůstat síťová zástrčka nadále dostupná.
- Nedotýkejte se napájecího kabelu či síťové zástrčky mokřkýma rukama.
- Neodpojujte spotřebič ze zásuvky tahem za kabel. Vždy tahejte za zástrčku.
- Tento spotřebič je v souladu se směrnicemi EHS.
- Řiďte se bezpečnostními pokyny uvedenými na balení pracího prostředku.
- Do spotřebiče, do jeho blízkosti nebo na spotřebič neumísťujte hořlavé předměty nebo předměty obsahující hořlavé látky.
- Ujistěte se, že se v prádle nenachází žádné kovové předměty.
- Při probíhajícím programu se nedotýkejte skla dvířek. Sklo může být horké.

2.3 Vodovodní přípojka

- Dbejte na to, abyste hadice nepoškodili.
- Před připojením spotřebiče k novým hadicím nebo k hadicím, které nebyly dlouho používány, nebo tam, kde byly prováděny opravy či instalována nová zařízení (vodoměry apod.), nechte vodu na několik minut odtéct, dokud nebude čistá.
- Ujistěte se, že při prvním použití spotřebiče ani po něm nedošlo k viditelnému úniku vody.

2.4 Použití spotřebiče



VAROVÁNÍ!

Hrozí nebezpečí poranění, zásahu elektrickým proudem, požáru nebo poškození spotřebiče.

- Tento spotřebič je určen pouze k domácímu použití.

2.5 Obsluha

- Pro opravu spotřebiče se obraťte na autorizované servisní středisko.
- Používejte výhradně originální náhradní díly.

2.6 Likvidace



VAROVÁNÍ!

Hrozí nebezpečí úrazu či udušení.

- Odpojte spotřebič od elektrické sítě a přívodu vody.
- Odřízněte síťový kabel v blízkosti spotřebiče a zlikvidujte jej.
- Odstraňte dveřní západku, abyste zabránili uvěznění dětí a domácích zvířat v bubnu.
- Spotřebič zlikvidujte v souladu s místními předpisy pro likvidaci elektrického a elektronického odpadu (WEEE).

3. INSTALACE



VAROVÁNÍ!

Viz kapitoly o bezpečnosti.

3.1 Vybalení



VAROVÁNÍ!

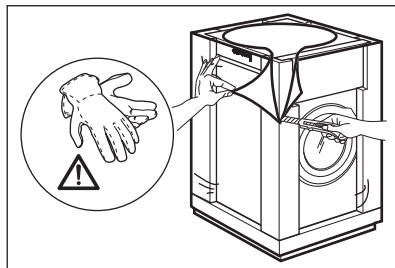
Před instalací spotřebiče odstraňte všechny přepravní šrouby a obaly.



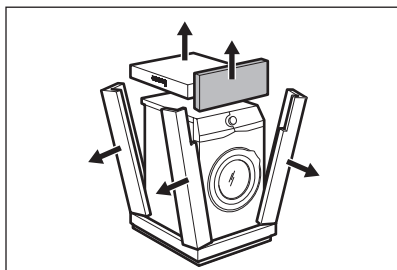
VAROVÁNÍ!

Používejte rukavice.

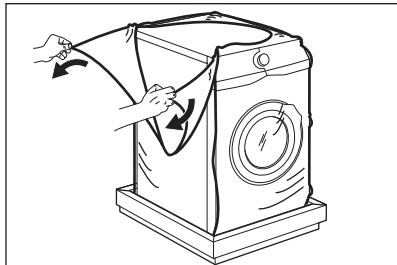
1. Odstraňte vnější fólii. V případě potřeby použijte řezák.



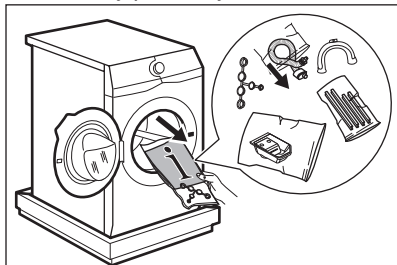
2. Odstraňte kartónový vršek a polystyrénový obalový materiál.



3. Odstraňte vnitřní fólii.

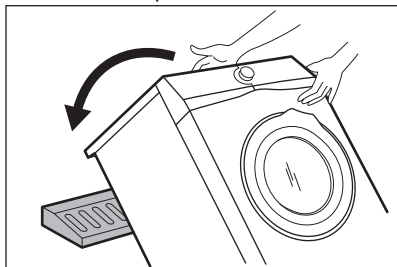


4. Otevřete dvířka a odstraňte polystyrénový díl z těsnění dvířek a všechny předměty z bubnu.



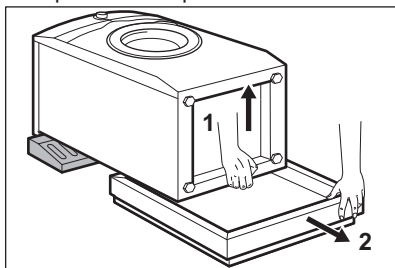
5. Opatrně položte spotřebič na jeho zadní stranu.

6. Na podlahu pod spotřebič položte přední kus polystyrénového obalového prvku.

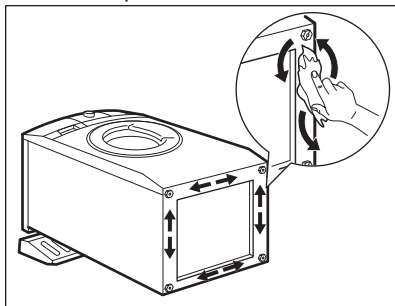


Nepoškodte hadice.

7. Odstraňte polystyrénovou ochranu ze spodní části spotřebiče.

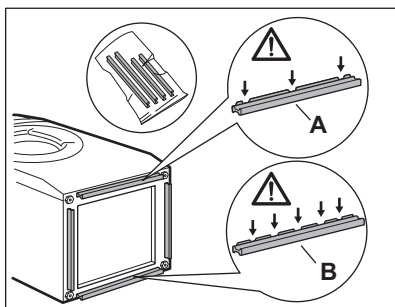


8. Zcela očistěte a vysušte spodní stranu spotřebiče.



POZOR!
Nepoužívejte alkohol, rozpouštědla ani chemické výrobky.

9. Správně rozlište různé velikosti a umístění tlumících podložek. Viz obrázek:

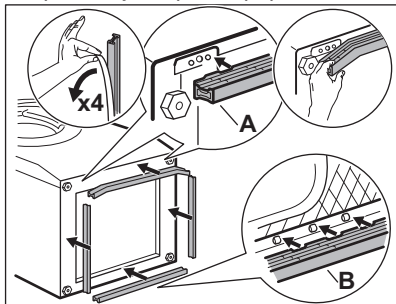


- **A (PŘEDNÍ)** = Přední strana spotřebiče
- **B (ZADNÍ)** = Zadní strana spotřebiče

10. Z tlumících podložek stáhněte lepicí proužek.

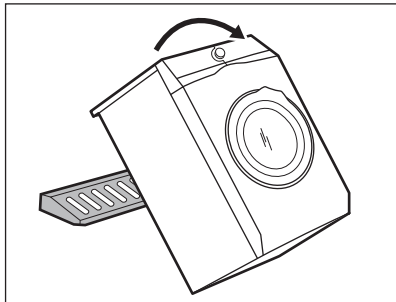
11. Všechny čtyři podložky připevněte na spodní stranu spotřebiče.

12. Viz obrázek. Ujistěte se, že jsou podložky bezpečně připevněny.

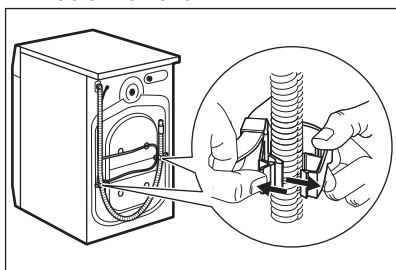


i Tlumicí podložky připevňujte při pokojové teplotě.

13. Postavte spotřebič do svislé polohy.

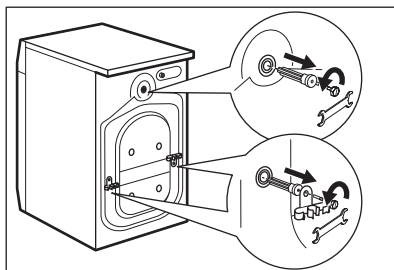


14. Vyndejte napájecí kabel a vypouštěcí hadici z držáků.



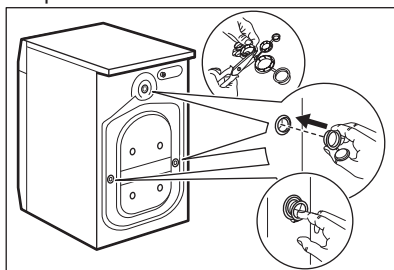
i Z vypouštěcí hadice může vytékat voda. To se děje z důvodu testování spotřebiče pomocí vody ve výrobním závodě.

15. Klíčem přiloženým ke spotřebiči vyšroubujte tři šrouby.



16. Vytáhněte plastové distanční kolíky.

17. Do otvorů vložte plastové krytky, které naleznete v sáčku s návodem k použití.



i Obaly a přepravní šrouby doporučujeme uschovat pro případné další stěhování spotřebiče.

3.2 Umístění a vyrovnání

1. Instalujte spotřebič na tvrdé rovné podlaze.

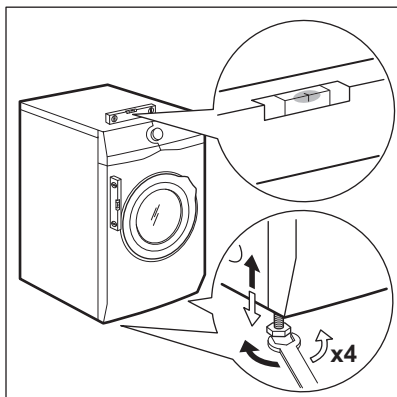
i Ujistěte se, že koberec nebrání proudění vzduchu pod spotřebičem. Zkontrolujte, zda se spotřebič nedotýká zdi ani jiných zařízení či kusů nábytku.

2. Uvolněním nebo utažením nožiček spotřebič vyrovnajte.



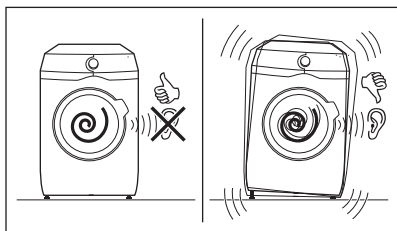
VAROVÁNÍ!

Spotřebič nevyrovnavejte podložním kusů kartonu, dřeva či obdobných materiálů pod jeho nožičky.



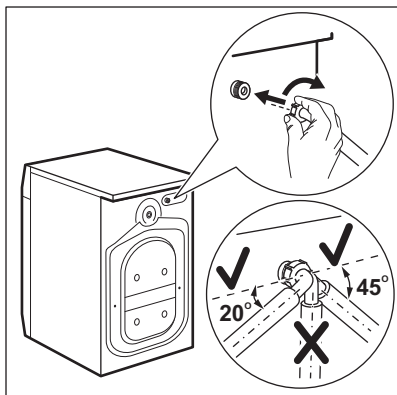
Spotřebič musí být vyrovnaný a stabilní.

- i** Správné vyrovnání spotřebiče zabraňuje vibracím, hluku a pohybu spotřebiče během jeho provozu.



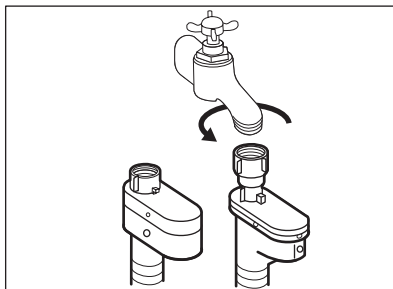
3.3 Přívodní hadice

1. Připojte přívodní hadici k zadní straně spotřebiče.
2. Nastavte ji doleva či doprava podle umístění vodovodního kohoutku.



- i** Přesvědčte se, že přívodní hadice není ve svislé poloze.

3. V případě potřeby povolte kruhovou matici a nastavte ji do správné polohy.
4. Přívodní hadici připojte ke kohoutku se studenou vodou a závitem 3/4".



POZOR!

Ujistěte se, že na jejich spojích nedochází k úniku vody.

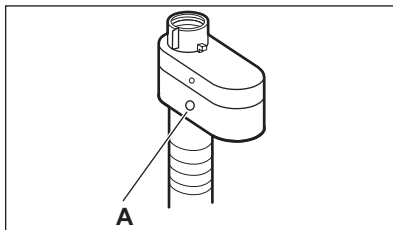


Pokud je přívodní hadice příliš krátká, nenastavujte ji ani nepoužívejte prodlužovací hadice. Kontaktujte servisní středisko ohledně výměny přívodní hadice.

3.4 Zařízení proti vyplavení vody

Přívodní hadice je vybavena zařízením proti vyplavení. Toto zařízení zabraňuje únikům vody v hadici z důvodů přirozeného stárnutí jejího materiálu.

Červené políčko v okénku „A“ značí takové poškození.



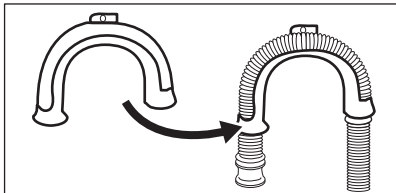
Pokud se objeví, zavřete vodovodní kohoutek a zkontaktujte autorizované servisní středisko ohledně výměny této hadice.

3.5 Vypouštění vody

Vypouštěcí hadice by se měla nacházet ve výšce minimálně 60 cm a maximálně 100 cm od podlahy.

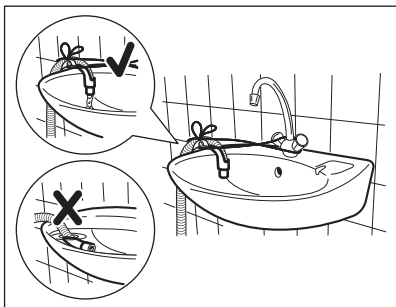
Vypouštěcí hadici lze připojit několika způsoby:

1. Vytvořte na vypouštěcí hadici ohyb ve tvaru U a založte ji kolem plastového kolena.



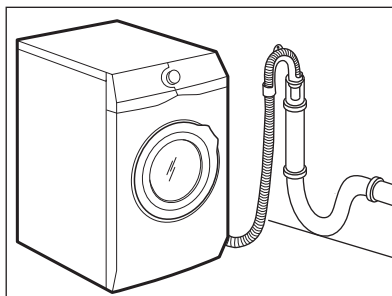
2. **Na kraji umyvadla** - Upevněte koleno k vodovodnímu kohoutku nebo zdi.

- i** Ujistěte se, že se plastové koleno nemůže během vypouštění spotřebiče pohybovat.



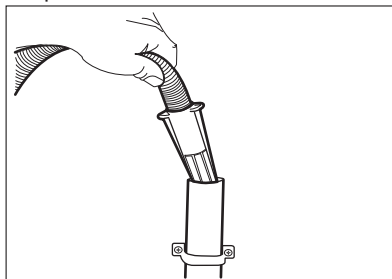
- i** Ujistěte se, že konec vypouštěcí hadice není ponořen ve vodě. Špinavá voda by se mohla vrátit do spotřebiče.

3. **Ke stoupacímu potrubí s průduchem** - Vložte vypouštěcí hadici přímo do odpadního potrubí. Viz obrázek.

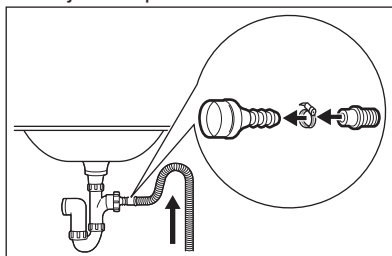


- i** Konec vypouštěcí hadice musí být stále větraný, tj. vnitřní průměr odpadního potrubí (min. 38 mm - min. 1,5") musí být širší než vnější průměr vypouštěcí hadice.

4. Pokud konec vypouštěcí hadice vypadá takto (viz obrázek), můžete jej zatlačit přímo do stoupacího potrubí.

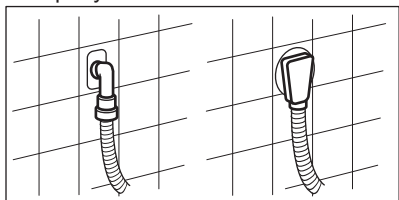


5. Bez plastového kolena: Vypouštěcí hadici nasuňte na hubici sifonu a zajistěte sponou. Viz obrázek.



- i** Ujistěte se, že je na vypouštěcí hadici oblouk, aby se do spotřebiče nedostávala voda či nečistoty vypouštěné z umyvadla.

6. Zaveďte hadici přímo do odpadního potrubí zabudovaného ve stěně místnosti se zajištěním pomocí spony.



Hadici lze prodloužit o maximálně 400 cm. V případě prodloužení hadice nebo ostatních hadic kontaktujte autorizované servisní středisko.

4. POPIS SPOTŘEBIČE

4.1 Speciální funkce

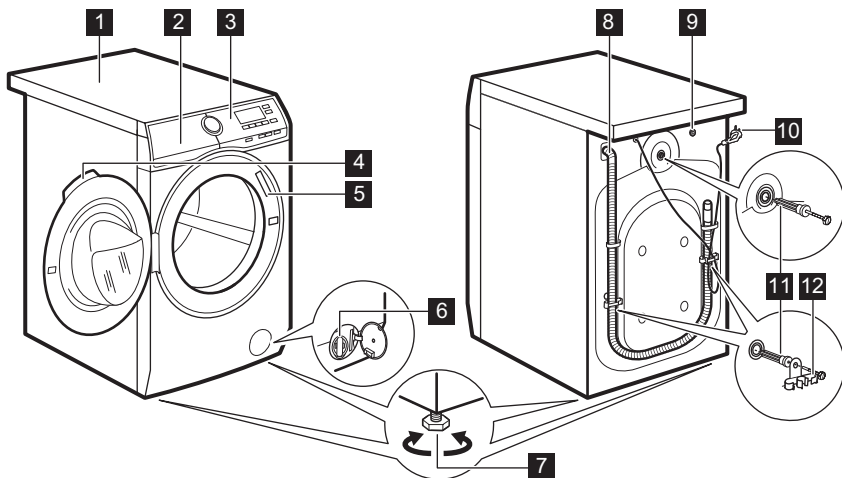
Vaše nová pračka splňuje všechny moderní požadavky na účinné praní prádla s nízkou spotřebou vody, energie a pracího prostředku a na šetrnou péči o tkaniny.

- **Technologie SoftWater** funguje jako **změkčovač vody** a odstraňuje nežádoucí minerály z přiváděné vody a dodává měkkou vodu pro praní prádla. Při každém praní se tím brání ztuhlosti či srážení tkanin a blednutí barev.
- Technologie **Öko-Mix** chrání vlákna tkanin díky odlišným fázím předmíchání, v rámci kterých se ve vodě rozpustí nejdříve prací prostředek a následně aviváž a až poté jsou vypuštěny k prádlu. Každé vlákno tak získá řádnou péči.
- Technologie **ProSense** detekuje množství prádla a podle toho určuje

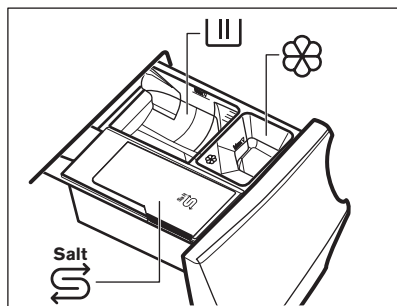
délku programu po 30 sekundách. Prací program je přizpůsoben náplni prádla a typu tkaniny a dochází tak k úspoře času, energie i vody.

- Pára jako rychlý a snadný způsob osvěžení prádla. Šetrné parní programy odstraňují pachy a snižují zmačkání suchých tkanin, takže téměř nevyžadují žehlení. Funkce **Pára plus** ukončí každý program šetrnou dávkou páry, která uvolní vlákna a sníží zmačkání tkanin. Žehlení tak bude snazší!
- Funkce **Skvrny** předem ošetří odolné skvrny a optimalizuje tak účinnost odstraňovače skvrn.
- Díky funkci **Jemné+** se aviváž v prádle rovnoměrně nadávkuje, pronikne hluboko k vláknům a zajistí tak dokonalou měkkost.

4.2 Přehled spotřebiče



- 1** Horní deska
- 2** Dávkač pracího prostředku a komora pro sůl
- 3** Ovládací panel
- 4** Držadlo dveří
- 5** Typový štítek
- 6** Filtr vypouštěcího čerpadla
- 7** Nožičky pro vyrovnání spotřebiče
- 8** Vypouštěcí hadice
- 9** Připojení přívodní hadice
- 10** Napájecí kabel
- 11** Převážná šrouby
- 12** Držák hadice




4.3 Dávkač pracího prostředku a komora pro sůl

i Vždy dodržujte pokyny uvedené na balení pracích prostředků. V každém případě však doporučujeme nepřekračovat maximální vyznačené množství pro každou komoru (**MAX**).

II Komora pro fázi praní: práškový prací prostředek, odstraňovač skvrn.

i Pokud používáte tekutý prací prostředek, ujistěte se, že je vložena speciální nádoba na tekutý prací prostředek. Viz „Plnění pracího prostředku a přísad“ v kapitole „Denní používání“.

 Komora na tekuté přísady (aviváž, škrob).



Komora pro sůl.



Pečlivě si přečtěte „Technologie změkčovače vody (Soft Water)“.

MAX Maximální množství pro práci prostředek/přísady.



Při volbě fáze předpírky vložte prací prostředek/přísady do dávkovací odměrky/kuličky dovnitř bubnu.



V případě potřeby po pracím programu odstraňte zbytky pracího prostředku z dávkovače pracího prostředku.

5. ZMĚKČOVAČ VODY (TECHNOLOGIE SOFTWATER)

5.1 Úvod

Voda obsahuje minerály s nežádoucími účinky. Čím je obsah těchto minerálů vyšší, tím je voda tvrdší.

Tvrdá voda může snížit účinnost pracího prostředku, způsobit tuhnutí tkanin, srážení tkanin nebo blednutí barev.

Tento spotřebič je vybaven změkčovačem vody, který dokáže zajistit správný stupeň změkčení vody, aby se zachovala integrita tkaniny, jasné barvy a zajistily se dobré výsledky praní při nízké teplotě.

Změkčovač by měl být nastaven podle tvrdosti vody na vašem vodovodním přívodu. Správné nastavení umožňuje dosáhnout nejlepších výsledků praní a maximální ochrany oděvů.

Pro správné nastavení změkčovače vody, viz „Jak nastavit stupeň tvrdosti vody“.

5.2 Jak nastavit stupeň tvrdosti vody

Spotřebič umožňuje volbu ze 7 stupňů odpovídajících 7 různým rozsahům tvrdosti vody.

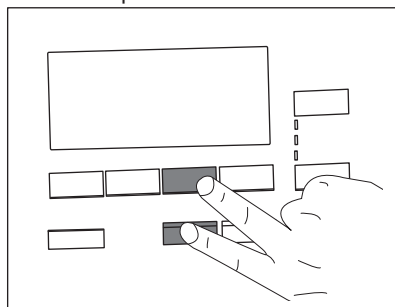
V závislosti na zemi se tvrdost vody udává v příslušných stupnicích: např. francouzské stupně (°f), německé stupně (°d), anglické stupně (°e) a mmol/l.

V případě potřeby zjistíte tvrdost vody ve vaší oblasti u vašeho místního vodárenského podniku.

V tabulce „Stupně tvrdosti vody“ zkontrolujte správný stupeň.

Nastavení stupně tvrdosti vody:

1. Stisknutím tlačítka On/Off na několik sekund zapnete spotřebič.
2. Vyčkejte asi 10 sekund na vnitřní kontrolu spotřebiče.
3. Na několik sekund stiskněte dohromady tlačítka Skvrny/Předpírka a Pára plus (stiskněte tlačítka současně podle následujícího obrázku), dokud se na displeji nezobrazí výchozí stupeň **C04** a nezobrazí se ukazatel . To značí, že je změkčovač vody aktivní pouze během praní.



4. Opakovaně stiskněte tlačítka Skvrny/Předpírka, dokud se nezobrazí požadovaný stupeň (od **C01** po **C07**).


5. Stisknutím tlačítka Start/Pauza potvrdíte volbu a opustíte nabídku.

Jak nastavit změkčovač vody také během fáze máchání

Tovární nastavení umožňuje změkčování vody pouze během fáze praní. Toto nastavení splní většinu podmínek použití. Nicméně, pokud je voda na přívodu obzvláště tvrdá (stupně C06 a C07), doporučujeme nastavit změkčovač vody také během fáze máchání, aby se zachovala měkkost tkanin.

Jakmile vyvoláte nabídku stisknutím tlačítek Skvrny/Předpírka a Pára plus:

1. Stiskněte tlačítko Pára plus. Zobrazí se .



 Toto nastavení zvýší spotřebu soli.

2. Stisknutím tlačítka Start/Pauza potvrdíte volbu a opustíte nabídku.

Jak vypnout změkčovač vody

Jakmile vyvoláte nabídku stisknutím tlačítek Skvrny/Předpírka a Pára plus:

1. Dvojným stisknutím tlačítka Pára plus zcela vyřadíte změkčovač vody.

Ukazatele  a  se přestanou zobrazovat a na displeji se zobrazí **OFF**.

2. Stisknutím tlačítka Start/Pauza potvrdíte volbu a opustíte nabídku.

Stupně tvrdosti vody


Stupně	Rozsah tvrdosti vody			
	°f (francouzské stupně)	°d (německé stupně)	°e (anglické stupně)	mmol/l
C01	≤5	≤3	≤ 4	≤0.5
C02	6 - 13	4 - 7	5 - 9	0.6 - 1.3
C03	14 - 21	8 - 11	10 -15	1.4 - 2.1
C04 ¹⁾	22 - 29	12 - 16	16 - 20	2.2 - 2.9
C05	30 - 37	17 - 20	21 - 26	3.0 - 3.7
C06	38 - 45	21 -25	27 - 32	3.8 - 4.5
C07	≥46	≥26	≥33	≥4.6

1) Tovární nastavení schopné splnit většinu podmínek používání.

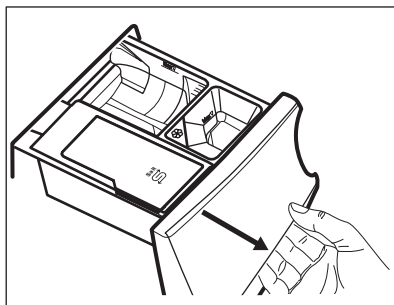
5.3 Doplnění soli

Funkce změkčovače vody funguje pomocí speciálních pryskyřic přítomných ve spotřebiči.

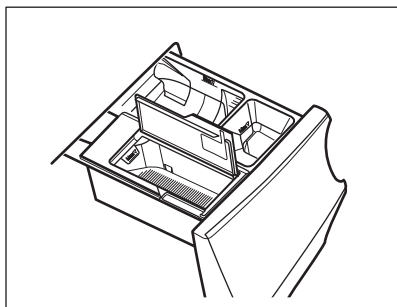
K regeneraci pryskyřic a jejich přípravě ke změkčování vody doplňte speciální

sůl do komory .

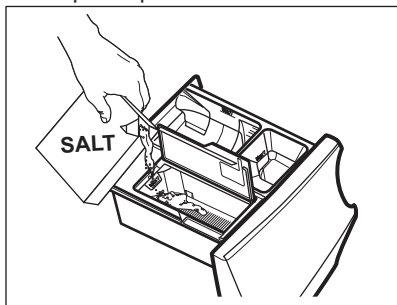
1. Otevřete dávkovač pracího prostředku.



2. Otevřete komoru .



3. Doplníte speciální sůl.



4. Zavřete komoru pro sůl a dávkovač pracího prostředku.

- i** Pravidelně kontrolujte, zda je v komoře dostatek soli.

Komora ^{Salt} pojme cca 600 g soli, která vystačí na přibližně 20 - 300 pracích programů (nebo 4 - 70 týdnů) v závislosti na nastaveném stupni tvrdosti vody a zapnutí změkčovače vody pouze během fáze praní. Pokud se změkčovač vody také aktivuje během fáze máchání, doplněná sůl vydrží na 5 - 80 pracích programů (nebo 1 - 18 týdnů) v závislosti na nastaveném stupni tvrdosti vody. Viz „Jak nastavit stupeň tvrdosti vody“.

Na displeji se zobrazuje ukazatel ,

když je zapotřebí do komory ^{Salt} doplnit

6. PŘED PRVNÍM POUŽITÍM

1. Ujistěte se, že jste ze spotřebiče odstranili všechny přepravní šrouby.
2. Ujistěte se, že je k dispozici elektrické napájení a vodovodní kohoutek je otevřený.

sůl, i když ještě trochu soli stále obsahuje.



VAROVÁNÍ!

Sůl doplňujte pouze do komory ^{Salt}.



VAROVÁNÍ!

Komoru ^{Salt} neplňte ničím jiným než solí. Pokud se tato komora náhodně naplní jakýmkoliv pracím prostředkem/přísadou, viz „Odstranění pracího prostředku nebo jiných přísad z komory pro sůl“ v kapitole „Odstraňování závad“.



Používejte pouze speciální sůl pro myčky nádobí nebo pračky. Ostatní druhy solí jsou méně účinné a po čase by mohly trvale poškodit technologie změkčovače vody. **Nepoužívejte jemnou sůl!**



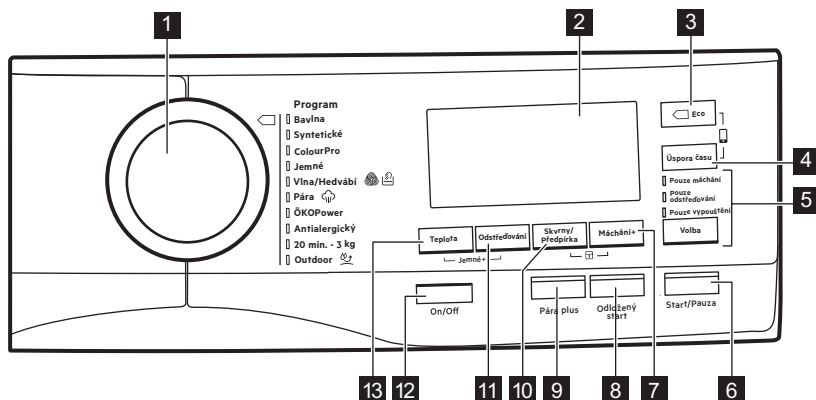
Tento spotřebič pracuje normálně i bez soli, nevyužije však plně svůj potenciál. Pokud spotřebič používáte bez soli po delší dobu, jakmile sůl doplníte, funkce změkčovače soli se zcela obnoví po několika málo delších pracích programech.

3. Ujistěte se, že je v komoře označené ^{Salt} sůl, a nastavte správný stupeň tvrdosti vody. Viz „Jak nastavit stupeň tvrdosti vody“.

4. Nalijte dva litry vody do přihrádky pro prací prostředek označené [II]. Zapnete tak vypouštěcí systém.
 5. Nalijte menší množství pracího prostředku do přihrádky označené [III].
 6. Nastavte a spusťte program pro bavlnu na nejvyšší teplotu bez prádla v bubnu.
- Tímto postupem odstraníte všechny možné nečistoty z bubnu a vany spotřebiče.

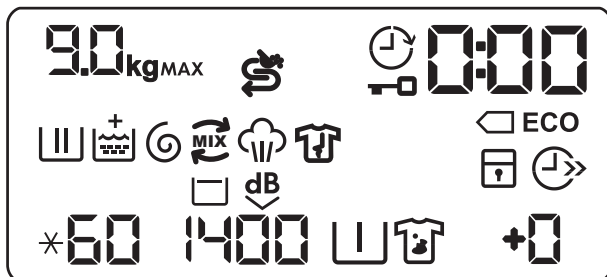
7. OVLÁDACÍ PANEL

7.1 Popis ovládacího panelu





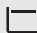




- 1 Volič programu
- 2 Displej
- 3 Dotykové tlačítko úspory energie (Eco)
- 4 Dotykové tlačítko úspory času (Úspora času)
- 5 Dotykové tlačítko k přeskočení fáze (Volba)
 - Přeskočení fáze praní (Pouze máchání)
 - Přeskočení fáze praní a máchání (Pouze odstředování)
 - Pouze vypouštění
- 6 Dotykové tlačítko Start/Pauza (Start/Pauza)
- 7 Dotykové tlačítko extra máchání (Máchání+)
- 8 Dotykové tlačítko odloženého startu (Odložený start)
- 9 Dotykové tlačítko funkce pára+ (Pára plus)
- 10 Dotykové tlačítko Skvrny/Předpírka (Skvrny/Předpírka)
- 11 Dotykové tlačítko snížení rychlosti odstředování (Odstředování)
- 12 Tlačítko Zap/Vyp (On/Off)
- 13 Dotykové tlačítko teploty (Teplota)

7.2 Displej



	Ukazatel maximální náplně. Tento symbol kg bliká během odhadování náplně prádla (viz odstavec o „detekci náplně ProSense“).
MAX	Ukazatel maximální náplně prádla. Bliká, když náplň prádla přesáhne maximální deklarovanou náplň zvoleného programu.
	Ukazatel doplnění stavu soli. Komora potřebuje doplnit sůl: komora je prázdná nebo je nedostatek soli.
	Ukazatel odloženého startu.
	Ukazatel zablokování dvířek.
0:00	Tento digitální ukazatel může zobrazovat: <ul style="list-style-type: none"> • Délku programu (např. 2:40). • Čas odkladu (např. 30' nebo 2h). • Konec programu (). • Výstražný kód (např. E20).
	Ukazatele úspory energie. Ukazatel se zobrazí volbou programu pro bavlnu při 40 °C nebo 60 °C.
	Ukazatel fáze praní: bliká během fáze předpírky a praní.
	Ukazatel fáze máchání: bliká během fáze máchání.
	Ukazatel + se zobrazí, když je zapnutá funkce Jemné+.
	Ukazatel fáze odstředování a vypouštění. Bliká během fáze odstředování a vypouštění.
	Ukazatel ÖKO MIX.
	Ukazatel parní fáze.

	Ukazatel fáze proti zmačkání.
	Ukazatel dětské bezpečnostní pojistky.
	Ukazatel úspory času.
60	Ukazatel teploty. Ukazatel  se zobrazí, když je nastavené studené praní.
1400	Ukazatel rychlosti odstředování.
	Ukazatel funkce Zastavení máchání.
dB	Ukazatel funkce Extra tichý.
	Ukazatel předpírky.
	Ukazatel skvrn.
+0	Ukazatel extra máchání.

8. OVLADAČ A TLAČÍTKA

8.1 On/Off

Stisknutím tohoto tlačítka na několik málo sekund umožní zapnutí či vypnutí spotřebiče. Při zapínání a vypínání spotřebič zazní dvě různé melodie.

Jelikož funkce pohotovostního režimu automaticky vypne spotřebič, aby snížila spotřebu energie, v několika málo případech můžete požadovat opětovné zapnutí spotřebiče.

Pro více podrobností viz odstavec Pohotovostní režim v kapitole Denní používání.

8.2 Úvod




Funkce nejsou volitelné se všemi pracími programy. Zkontrolujte kompatibilitu mezi funkcemi a pracími programy v „Tabulce programů“. Funkce se mohou navzájem vylučovat, kdy vám spotřebič nedovolí současně nastavit nekompatibilní funkce.

8.3 Teplota

Po zvolení pracího programu spotřebič automaticky navrhne výchozí teplotu.

Opakovaně stiskněte toto tlačítko, dokud se na displeji nezobrazí požadovaná teplota.

Když se na displeji zobrazí ukazatele  a – –, spotřebič neohřívá vodu.

8.4 Odstředování

Když nastavíte program, spotřebič automaticky zvolí maximální rychlost odstředování.

Opakovaným stisknutím tohoto tlačítka:

- **Snížíte rychlost odstředování.**



Na displeji se zobrazí pouze rychlosti odstředování dostupné se zvoleným programem.

- **Zapnete funkci Zastavení máchání.** Nedojde k vypuštění vody z posledního máchání, aby se prádlo nezmačkalo. Prací program skončí s

vodou v bubnu a neprovede se fáze konečného odstředění.

Na displeji se zobrazí ukazatel .

Buben se otáčí pravidelně, aby se snížilo zmačkání prádla.

Dvířka zůstanou zablokována. Buben se otáčí pravidelně, aby se snížilo zmačkání prádla.

Před odblokováním dvířek je nutné vypustit vodu.

Stiskněte tlačítko Start/Pauza:

spotřebič provede odstředovací fázi a vypustí vodu.

- **Vznapete funkci Extra tichý.**

Všechny odstředovací fáze (průběžná a konečná) jsou potlačeny a program končí s vodou v bubnu. To pomáhá snížit zmačkání prádla.

Jelikož se jedná o velmi tichý program, je vhodný k použití v nočních hodinách, když jsou k dispozici levnější tarify elektřiny. U některých programů se máchání provádějí s použitím většího množství vody.


Na displeji se zobrazí ukazatel .

Dvířka zůstanou zablokována. Buben se otáčí pravidelně, aby se snížilo zmačkání prádla.

Před odblokováním dvířek je nutné vypustit vodu.

Stiskněte tlačítko Start/Pauza:

spotřebič provede pouze vypouštěcí fázi.

 Spotřebič automaticky vypustí vodu po přibližně 18 hodinách.

8.5 Skvrny/Předpírka

Na displeji se zobrazí příslušný ukazatel.


- **Skvrny** 


Volbou této funkce nastavíte předběžné ošetření silně zašpiněného prádla pomocí odstraňovače skvrn.

Nalijte odstraňovač skvrn do komory

. Odstraňovač skvrn je

předmíchaný a ohřátý s pracím prostředkem, aby se zlepšila jeho účinnost.


 Tato funkce může prodloužit délku programu.


 Tato funkce není k dispozici u programů s teplotou nižší než 40 °C.

- **Předpírka** 

Pomocí této funkce přidáte před fázi praní fázi předpírky při 30 °C.

Tato funkce se doporučuje u silně zašpiněného prádla, obzvláště obsahuje-li písek, prach, bahno nebo jiné pevné částice.


 Vložte prací prostředek pro předpírku v dávkovací odměrce/ kuličce do bubnu.

 Tato funkce může prodloužit délku programu.



8.6 Máchání+

S touto funkcí můžete přidat až troji máchání podle zvolených pracích programů.

Vhodné pro osoby alergické na prací prostředky a citlivou pokožkou.

Ukazatel  zobrazuje zvolený počet máchání.


Tato funkce prodlouží délku programu.


 Pokud je jako výchozí funkce nastaveno Máchání+ a vy jste zvolili kompatibilní prací program, na displeji se zobrazí . V takovém případě lze stisknutím tlačítka Máchání+ přidat pouze jedno máchání.




8.7 Pára plus


Tato funkce přidává parní fázi následovanou krátkou fází proti zmačkání na konci pracího programu.

Parní fáze snižuje zmačkání tkaniny a usnadňuje žehlení.

Během parní fáze na displeji bliká ukazatel .

 Tato funkce lehce prodlouží délku programu.

Když se program ukončí, na displeji se zobrazí nula , ukazatel  se trvale zobrazuje a ukazatel  začne blikat. Buben provádí plynulé pohyby po dobu cca 30 minut, aby uchoval účinky páry. Stisknutím jakéhokoliv tlačítka zastavíte pohyby proti zmačkání a dvířka se odblokují.



-  Malá náplň prádla pomáhá s dosažením lepších výsledků.

8.8 Eco

Tuto funkci nastavte u lehce či běžně zašpiněného prádla praného při 30 °C nebo vyšších teplotách.

Spotřebič snižuje teplotu praní a prodlužuje dobu praní, aby dosáhl dobrých výsledků praní a úspory energie.


Na displeji se zobrazí ukazatel **ECO**.


-  Pokud zvolíte program pro bavlnu při 40 °C nebo 60 °C a nejsou nastaveny žádné další funkce, na displeji se zobrazí ukazatel  **ECO**; toto jsou standardní programy pro bavlnu, nejušpornější programy ve smyslu kombinované spotřeby vody a energie.

8.9 Úspora času

Pomocí této funkce můžete zkrátit délku programu.



- Je-li vaše prádlo normálně nebo lehce zašpiněné, může být vhodné zkrátit prací program. **Jedním** stisknutím tohoto tlačítka zkrátíte délku programu.
- V případě menší náplně **dvojm** stisknutím tohoto tlačítka nastavíte extra krátký program.

Na displeji se zobrazí ukazatel .

-  Pomocí této funkce lze rovněž zkrátit délku programu Pára.

8.10 Tlačítko k přeskočení fáze (Volba)


Stisknutím tohoto tlačítka lze nastavit:

- Pouze máchání prvním stisknutím. Prací program se spustí od fáze máchání přeskočením fáze praní.
-  Všechny nastavené funkce (kromě trvalého extra máchání) se automaticky vypnou.
- Pouze odstředování druhým stisknutím. Spotřebič přeskočí fázi praní a máchání.
- Pouze vypouštění třetím stisknutím. Spotřebič provede pouze vypouštění fázi.
-  Při čtvrtém stisknutí spotřebič opět navrhne výchozí nastavení pracího programu.

8.11 Odložený start

Díky této funkci můžete odložit spuštění programu na příhodnější čas.

Opakovaným stisknutím tlačítka nastavíte požadovanou prodlevu. Čas se zvyšuje v krocích po 30 minutách až do 90 minut a po dvou hodinách až do 20 hodin.

Po stisknutí tlačítka Start/Pauza se na displeji zobrazí ukazatel  a zvolená délka prodlevy a spotřebič spustí odpočet.

8.12 Start/Pauza

Stisknutím tlačítka Start/Pauza spustíte nebo pozastavíte spotřebič či přerušíte probíhající program.

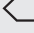


9. PROGRAMY


9.1 Tabulka programů







Když je změkčovač vody zapnutý, měkčí voda je pro všechny prací programy přínosem.

Prací programy

Program	Popis programu
Prací programy	
Bavlna	<p>Bílá a barevná bavlna. Normálně a lehce zašpiněné. Standardní programy s hodnotami spotřeby uvedenými na energetickém štítku. Na základě směrnice 1061/2010 programy Bavlna při 60 °C a Bavlna při 40 °C s funkcí  odpovídají „standardnímu 60 °C programu pro bavlnu“ a „standardnímu 40 °C programu pro bavlnu“. Jedná se o nejujournější programy ve smyslu kombinované spotřeby energie a vody při praní běžně zašpiněného bavlněného prádla.</p> <p> Teplota vody prací fáze se může lišit od teploty uvedené pro zvolený program.</p>
Syntetické	Prádlo ze syntetických nebo směšových tkanin. Normálně zašpiněné.
ColourPro	Barevné bavlněné a syntetické prádlo. Program s nízkou teplotou pro lepší ochranu barev s dobrými výsledky praní díky změkčené vodě.
Jemné	Prádlo ze jemných tkanin jako akryl, viskóza, polyester. Normálně zašpiněné.
 Vlna/Hedvábí	Vlna vhodná k praní v pračce, ručně prané vlněné a jemné prádlo označené symbolem ručního praní. ¹⁾
Parní program	

Program	Popis programu
 Pára	<p>Parní program pro bavlněné a syntetické prádlo. Parní program lze použít na usušené²⁾, vyprané či jednou nošené prádlo. Tento program snižuje zmačkání a odstraňuje pachy³⁾ a uvolňuje vlákna. Po dokončení programu prádlo co nejdříve vyndejte z bubny. Po parním programu je žehlení bez námahy. Nepoužívejte žádný prací prostředek. V případě potřeby odstraňte skvrny praním nebo pomocí odstraňovače skvrn. Parní program neprovádí žádné hygienické cykly. Parní program nepoužívejte u těchto typů prádla:</p> <ul style="list-style-type: none"> • Oděvy, které nejsou vhodné do bubnové sušičky. • Veškeré oděvy s plastovými, kovovými či dřevěnými doplňky apod.
Prací programy	
ÖKOPower	<p>Bavlněné a stálobarevné prádlo ze syntetických tkanin. Kompletní prací program, který během pouhých 59 minut intenzivně vypere denní zašpiněné prádlo a zajistí dobrý výsledek praní za krátkou dobu.</p>
Antialergický	<p>Bílé bavlněné prádlo. Tento program odstraňuje mikroorganismy pomocí prací fáze s teplotou udržovanou nad 60 °C po několik minut. To pomáhá odstraňovat mikroby, bakterie, mikroorganismy a částice. Dodatečná fáze máchání zajišťuje řádné odstranění zbytků pracího prostředku a pylů/alergenů. Tímto způsobem je praní daleko účinnější.</p>
20 min. - 3 kg	<p>Lehce zašpiněné nebo jednou nošené bavlněné a syntetické prádlo.</p>

Program	Popis programu
 Outdoor	<p>Syntetické sportovní prádlo. Tento program je navržen k šetrnému praní moderního sportovního oblečení do tělocvičen, na kolo, pro jogging a podobných kusů venkovního oblečení. Doporučená náplň prádla je 2.5 kg.</p> <p> K dosažení lepších výsledků nepoužívejte aviváž a ujistěte se, že v dávkovači pracího prostředku nejsou žádné zbytky aviváže.</p> <p>Nepromokavé, voděodolné-prodyšné tkaniny. Tento program lze také použít jako program k obnovení voděodolnosti, který byl speciálně navržen k ošetřování oděvů s hydrofobickým povlakem, který je činí nepromokavými či více voděodolnými díky jeho impregnačním vlastnostem. K provedení obnovovacího programu postupujte následovně:</p> <ul style="list-style-type: none"> Nalijte speciální přípravek na obnovu voděodolných tkanin do přihrádky pro aviváž . Snižte náplň prádla na 1 kg. <p> K dosažení nejlepších výsledků při obnovování voděodolnosti prádlo sušte v bubnové sušičce nastavením programu Outdoor.</p>




1) Během tohoto programu se buben otáčí pomalu a praní je tak k prádlu šetrné. Může se zdát, že buben se neotáčí nebo že se neotáčí správně, ale to je u tohoto programu běžný jev.

2) Pokud nastavíte parní program u usušeného prádla, prádlo může být na konci programu vlhké. Rozložte prádlo a vysušte jej po dobu cca 10 minut.

3) Parní program neodstraní obzvláště intenzivní pachy.

Teplota programu, maximální rychlost odstředování a maximální náplň



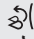


Program	Výchozí teplota Teplotní rozsah	Maximální rychlost odstředování Rozsah otáček odstředění	Maximální množství prádla
Bavlna	40 °C 95 °C - studená	1400 ot/min 1400 ot/min - 400 ot/min	9 kg
Syntetické	40 °C 60 °C - studená	1200 ot/min 1200 ot/min - 400 ot/min	4 kg
ColourPro	30 °C 30 °C - studená	1200 ot/min 1200 ot/min - 400 ot/min	9 kg
Jemné	40 °C 40 °C - studená	1200 ot/min 1200 ot/min - 400 ot/min	4 kg




Program	Výchozí teplota Teplotní rozsah	Maximální rychlost odstředování Rozsah otáček odstředění	Maximální množ- ství prádla
 Vlna/Hedvábí	40 °C 40 °C - studená	1200 ot/min 1200 ot/min - 400 ot/min	2 kg
 Pára	-	-	1.5 kg
ÖKOPower	30 °C 60 °C - 30 °C	1400 ot/min 1400 ot/min - 400 ot/min	5 kg
Antialergický	60 °C	1400 ot/min 1400 ot/min - 400 ot/min	9 kg
20 min. - 3 kg	30 °C 40 °C - 30 °C	1200 ot/min 1200 ot/min - 400 ot/min	3 kg
 Outdoor	30 °C 40 °C - studená	1200 ot/min 1200 ot/min - 400 ot/min	2.5 kg ¹⁾ 1 kg ²⁾

1) Prací program.

2) Prací program a fáze pro obnovu voděodolnosti.

Kombinace programů a funkcí

	Bavlna	Syntetické	ColourPro	Jemné	Vlna/Hedvábí 	Pára 	ÖKOPower	Antialergický	20 min. - 3 kg	Outdoor 
Odstředování	■	■	■	■	■	■	■	■	■	■
	■	■	■	■	■	■	■	■	■	■
dB 	■	■	■	■						
Skvrny ¹⁾	■	■		■				■		
Předpírka	■	■		■				■		
Máchání+	■	■	■	■			■	■		

	Bavlna	Syntetické	ColourPro	Jemné	Vlna/Hedvábní 	Pára 	ÖKOPower	Antialergický	20 min. - 3 kg	Outdoor 
Eco ²⁾	■	■		■						
Úspora času ³⁾	■	■	■	■		■				
Pouze máchání	■	■	■	■	■		■	■	■	■
Pouze odstředování	■	■	■	■	■		■	■	■	■
Pouze vypouštění	■	■	■	■	■		■	■	■	■
Odložený start	■	■	■	■	■	■	■	■	■	■
Pára plus ¹⁾	■	■						■		
Jemné+	■	■	■	■			■	■		

1) Tato funkce není k dispozici s teplotou nižší než 40 °C.

2) Tato funkce není k dispozici u programů s teplotou nižší než 30 °C.

3) Pokud nastavíte nejkratší délku programu, doporučujeme snížit množství prádla. Spotřebič lze plně naložit, výsledky praní však mohou být méně uspokojivé.

9.2 Woolmark Apparel Care - Zelená




Prací program pro vlnu u této pračky schválila společnost Woolmark pro praní vlněných oděvů určených pro ruční praní za podmínky, že tyto oděvy se budou prát podle pokynů výrobce této pračky. Pokyny k sušení a další péči o prádlo naleznete na etiketě oděvů. M1361

Ve Velké Británii, Irsku, Hong Kongu a Indii představuje symbol Woolmark certifikační ochrannou známku.

10. NASTAVENÍ

10.1 Dětská bezpečnostní pojistka

Díky této funkci můžete zabránit dětem, aby si hrály s ovládacím panelem.

- Funkci **zapnete či vypnete** současným stisknutím tlačítek Skvrny/ Předpírka a Máchání+, dokud se na ukazatel  **nezobrazí nebo nezhasne** na displeji.

Tuto funkci lze zapnout:

- Po stisknutí tlačítka Start/Pauza: všechna tlačítka i volič programů jsou vypnutá (kromě tlačítka On/Off).
- Před stisknutím tlačítka Start/Pauza: spotřebič nelze spustit.

Spotřebič uchovává volbu této funkce po jeho vypnutí.

10.2 Zvuková signalizace

Tento spotřebič je vybavena různou zvukovou signalizací, která zazní, když:

- Zapnete spotřebič (speciální krátká znělka).
- Vypnete spotřebič (speciální krátká znělka).
- Stisknete tlačítka (zvuk cvaknutí).
- Provedete špatnou volbu (3 krátké zvuky).
- Program je dokončen (cca dvouminutový sled zvuků).
- Spotřebič má poruchu (cca pětiminutový sled krátkých zvuků).

Chcete-li **vypnout či zapnout** zvukovou signalizaci, stisknete současně na šest


sekund tlačítka Máchání+ a Odložený start.



Když zvukovou signalizaci vypnete, bude stále funkční v případě poruchy spotřebiče.

10.3 Trvalé extra máchání

S touto funkcí můžete trvale zapnout extra máchání při nastavování programu, u kterého lze tuto funkci navolit.

- Funkci **zapnete či vypnete** současným stisknutím tlačítek Máchání+ a Volba, dokud se příslušný ukazatel **nerozsvítí nebo nezhasne**. Tato funkce přidá dvojí máchání a na displeji se zobrazí .


10.4 Jemné+

Nastavte funkci Jemné+ k optimalizaci dávkování aviváže a zlepšení měkčnosti prádla.

Doporučuje se zapnout, když používáte aviváž.



Tato funkce lehce prodlouží délku programu.

Funkci **zapnete či vypnete** současným stisknutím tlačítek Teplota a Odstředování, dokud se ukazatel tlačítka **+ nerozsvítí nebo nezhasne** nad ukazatelem .

11. DENNÍ POUŽÍVÁNÍ



VAROVÁNÍ!

Viz kapitoly o bezpečnosti.

11.1 Zapnutí spotřebiče

1. Zasuňte zástrčku do zásuvky.
2. Otevřete vodovodní kohoutek.
3. Stisknutím tlačítka On/Off na několik sekund zapnete spotřebič.

Zazní krátký zvukový signál (je-li zapnutý). Volič programů se automaticky nastaví na program pro bavlnu.

Na displeji se zobrazí maximální náplň, výchozí teplota, maximální rychlost odstředování, ukazatele fázi programu a délka programu.

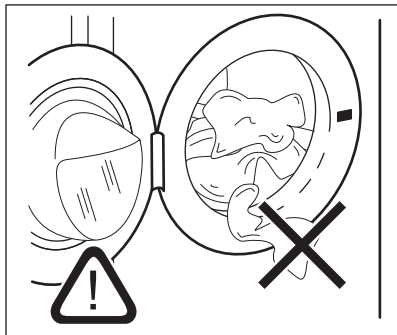
11.2 Vkládání prádla

1. Otevřete dvířka spotřebiče.
2. Vložte prádlo do bubny kus po kuse.

- Prádlo před vložením do spotřebiče protřepte.

Ujistěte se, že do bubnu nekladáte příliš mnoho prádla.

- Dvířka dobře zavřete.



POZOR!

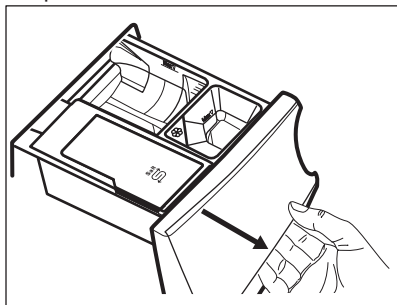
Ujistěte se, že mezi těsněním a dvířky nezůstane žádné prádlo. Hrozí nebezpečí úniku vody nebo poškození prádla.


11.3 Plnění pracího prostředku a přísad

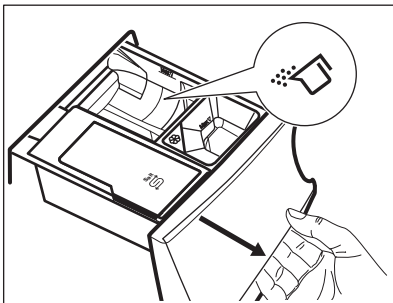



Doporučujeme však nepřekračovat maximální vyznačené množství (**MAX**).

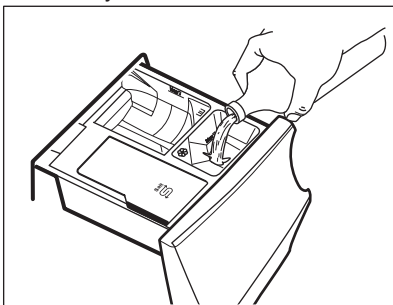
- Otevřete dávkovač pracího prostředku.



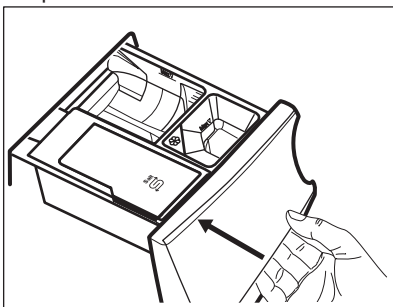
- Práškový prací prostředek naplňte do komory . Pokud používáte tekutý prací prostředek, viz „Plnění tekutého pracího prostředku“.



- V případě potřeby nalijte aviváž do komory .

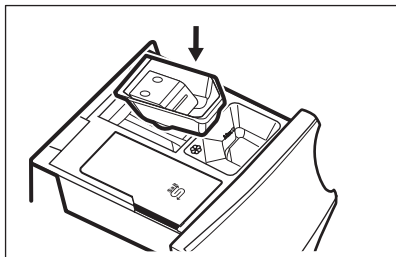



- Zavřete dávkovač pracího prostředku.

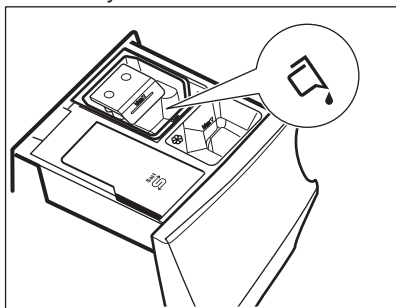


Plnění tekutého pracího prostředku

- Vložte správnou nádobu na tekutý prací prostředek.



2. Nalijte tekutý prací prostředek do komory .



3. Zavřete dávkovač pracího prostředku.


11.4 Nastavení programu

1. Pootočte voličem programů na volbu požadovaného pracího programu. Rozsvítí se příslušný ukazatel programu.

Ukazatel tlačítka Start/Pauza bliká.

Na displeji se zobrazí maximální deklarovaná náplň programu, výchozí teplota, maximální rychlost odstředování, ukazatele prací fáze (když jsou dostupné) a informační délka programu.

2. Změnu teploty nebo rychlosti odstředování provedete stisknutím příslušných tlačítek.
3. V případě potřeby nastavte jednu či více funkcí stisknutím příslušných tlačítek. Na displeji se zobrazí příslušné ukazatele a poskytované údaje se změní odpovídajícím způsobem.

-  V případě, že určitá volba **není možná**, nezobrazí se žádný ukazatel a zazní zvukový signál.

11.5 Spuštění programu


Stisknutím tlačítka Start/Pauza program spustíte.

Příslušný ukazatel přestane blikat a trvale se zobrazuje.


Na displeji začne blikat ukazatel probíhající fáze a zhasne ukazatel maximální náplně.

Program se spustí a dvířka se zablokuji.

Na displeji se zobrazí ukazatel .

-  Před naplněním spotřebiče vodou může krátce pracovat vypouštěcí čerpadlo.

11.6 Spuštění programu s odloženým startem

1. Opakovaně stiskněte tlačítko Odložený start, dokud se na displeji nezobrazí požadovaný čas prodlevy. Zobrazí se ukazatel .


2. Stiskněte tlačítko Start/Pauza. Spotřebič spustí odpočet do odloženého startu.

Po dokončení odpočtu se spustí nastavený program.

-  Na konci odpočtu se spustí odhad PROSENSE.

Zrušení odloženého startu po spuštění odpočtu

Zrušení odloženého startu:

1. Stisknutím tlačítka Start/Pauza pozastavte chod spotřebiče. Příslušný ukazatel začne blikat.
2. Opakovaně stiskněte tlačítko Odložený start, dokud se na displeji nezobrazí .
3. Opětovným stisknutím tlačítka Start/Pauza program okamžitě spustíte.


Změna odloženého startu po spuštění odpočtu


Změna odloženého startu:



1. Stisknutím tlačítka Start/Pauza pozastavte chod spotřebiče. Příslušný ukazatel začne blikat.

2. Opakovaně stiskněte tlačítko Odložený start, dokud se na displeji nezobrazí požadovaný čas prodlevy.
3. Opětovným stisknutím tlačítka Start/Pauza spustíte nový odpočet.

11.7 Detekce náplně ProSense

 Délka programu na displeji poukazuje na **střední/velkou náplň**.

Po stisknutí tlačítka Start/Pauza se přestane zobrazovat ukazatel maximální deklarované náplně, bliká ukazatel  a funkce ProSense začne s detekcí náplně prádla:


1. Spotřebič detekuje náplň během prvních 30 sekund: ukazatel **kg** a tečky času  blikají, buben se krátce otáčí.
2. Na konci detekce náplně zhasne ukazatel **kg** a tečky času  přestanou blikat. Délka programu se následně upraví a může se při tom zvýšit či snížit. Po dalších 30 sekundách se začne napouštět voda.


Na konci detekce náplně, **v případě přeplnění bubnu**, bliká na displeji ukazatel **MAX**:

V takovém případě je na dalších 30 sekund možné pozastavit chod spotřebiče a odebrat nadbytečné prádlo.

Po odebrání nadbytečného prádla stisknutím tlačítka Start/Pauza program opět spustíte. Fáze ProSense se může opakovat až třikrát (viz bod 1).

Důležité! Pokud nesnížíte množství prádla, prací program se stále spustí, bez ohledu na přeplnění. V takovém případě nebude možné zaručit nejlepší výsledky praní.

 Přibližně 20 minut po spuštění programu může dojít k úpravě délky programu v závislosti na nasákavosti vody tkaninami.

 Detekce ProSense se provádí pouze u kompletních pracích programů (bez navolení přeskočených fází).

11.8 Ukazatele fáze programů

Když se spustí program, ukazatel probíhající fáze bliká a ukazatele další fáze jsou trvale zobrazené.


Např.: probíhá fáze praní či předpírky:




Když se fáze dokončí, příslušný ukazatel přestane blikat a zůstane trvale zobrazený. Začne blikat ukazatel další fáze.


Např.: probíhá fáze máchání:



Během pracího programu spotřebič smíchá prací prostředek, prostředek k odstranění skvrn nebo ošetření tkaniny či aviváž s vodou, než vše nadávkuje do bubnu; na displeji se zobrazí a zhasne ukazatel  v závislosti na různých fázích programu (šipky střídavě blikají).

Pokud zvolíte Pára plus, zobrazí se ukazatele parní fáze.

Probíhá parní fáze: 

Probíhá fáze proti zmačkání: 

11.9 Přerušení programu a změna funkcí


Při spuštěném programu můžete změnit pouze určité funkce:

1. Stiskněte tlačítko Start/Pauza. Příslušný ukazatel začne blikat.
2. Změňte funkce. Údaje poskytované na displeji se změní odpovídajícím způsobem.
3. Stiskněte opět tlačítko Start/Pauza. Prací program bude pokračovat.


11.10 Zrušení probíhajícího programu

1. Stisknutím tlačítka On/Off zrušíte program a vypnete spotřebič.
2. Stisknutím tlačítka On/Off opětovně zapnete spotřebič.

Nyní můžete zadat nový prací program.

-  Pokud již byla provedena fáze ProSense a již započalo napouštění vody, nový program se spustí **bez zopakování fáze ProSense**. Voda a prací prostředek nebudou vypuštěny, aby se zabránilo plýtvání. Na displeji se zobrazí maximální délka programu, která se zaktualizuje cca 20 minut po spuštění nového programu.

11.11 Otevření dvířek

-  Pokud je teplota a hladina vody v bubnu příliš vysoká anebo se buben stále otáčí, nelze dvířka otevřít.


Zatímco probíhá program nebo odpočet odloženého startu, dvířka spotřebiče jsou zablokována.

1. Stiskněte tlačítko Start/Pauza. Na displeji se přestane zobrazovat příslušný ukazatel zablokování dvířek.
2. Otevřete dvířka spotřebiče. V případě potřeby vložte nebo vyjměte prádlo.
3. Zavřete dvířka a stiskněte tlačítko Start/Pauza.

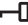
Program nebo odpočet odloženého startu bude pokračovat.

11.12 Konec programu

Po dokončení programu se spotřebič automaticky zastaví. Zazní zvuková signalizace (pokud je zapnutá).


Na displeji se všechny ukazatele prací fáze ustálí a oblast času začne zobrazovat .

Zhasne ukazatel tlačítka Start/Pauza.

Dvířka se odblokují a ukazatel  zhasne.






1. Stisknutím tlačítka On/Off vypněte spotřebič.



Po pěti minutách od konce programu funkce úspory energie spotřebič automaticky vypne.




-  Při opětovném zapnutí spotřebiče se na displeji zobrazí konec poslední nastaveného programu. Otočením voliče programu nastavte nový program.
2. Vyjměte prádlo ze spotřebiče.
 3. Zkontrolujte, zda je buben prázdný.
 4. Nechte dvířka a zásuvku dávkovače pracího prostředku lehce otevřené, abyste zabránili vzniku plísni a nepříjemných pachů.
 5. Zavřete vodovodní kohoutek.


11.13 Vypouštění vody po dokončení programu

Pokud jste zvolili program nebo funkci, která nevypustí vodu z posledního máchání, program se dokončí, ale:

- Na displeji se zobrazí ukazatel , ukazatel funkce  nebo  a ukazatel zablokovaných dvířek . Ukazatel probíhající fáze  bliká.
- Buben se stále pravidelně otáčí, aby se zabránilo zmačkání prádla.
- Dvířka zůstanou zablokována.
- Před otevřením dvířek je nutné vypustit vodu:

1. V případě potřeby stiskněte tlačítko Odstředování, abyste snížili rychlost odstředování navrženou spotřebičem.
2. Stiskněte tlačítko Start/Pauza:
 - Pokud jste nastavili , spotřebič vypustí vodu a odstředí prádlo.
 - Pokud jste nastavili , spotřebič pouze vypustí vodu.

Ukazatel funkce  nebo  zhasne, zatímco ukazatel  zablíkává a poté zhasne.

3. Po dokončení programu a zhasnutí ukazatele zablokování dvířek  můžete dvířka otevřít.
4. Stisknutím tlačítka On/Off na několik sekund vypnete spotřebič.



Spotřebič každopádně automaticky vypustí vodu po přibližně 18 hodinách.

11.14 Funkce pohotovostního režimu

Funkce pohotovostního režimu spotřebič automaticky vypne za účelem snížení spotřeby energie, když:

- Spotřebič nepoužíváte po dobu pěti minut před tím, než stisknete tlačítko Start/Pauza.

Stisknutím tlačítka On/Off opětovně zapnete spotřebič.

- Po pěti minutách od konce pracího programu Stisknutím tlačítka On/Off opětovně zapnete spotřebič. Na displeji se zobrazí délka posledního zvoleného programu. Otočením voliče programu nastavte nový program.



Pokud jste nastavili program nebo funkci, která končí s vodou v bubnu, funkce pohotovostního režimu **nevypne** spotřebič a nepřipomene vám, abyste vypustili vodu.

12. TIPY A RADY



VAROVÁNÍ!

Viz kapitoly o bezpečnosti.

12.1 Vkládání náplně prádla

- Prádlo rozdělte na: bílé, barevné, syntetické, jemné a vlněné.
- Řiďte se pokyny na etiketách praného prádla.
- Neperte současně bílé a barevné prádlo.
- Některé barevné oblečení může během prvního praní pouštět barvu. Doporučujeme proto, abyste jej při několika prvních praních prali odděleně.
- Zapněte knoflíky polštářů, zatáhněte zipy, zapněte háčky a patenty. Svažte pásky.
- Vyprázdněte kapsy a jednotlivé kusy prádla rozložte.
- Vícevrstvé tkaniny, vlněné prádlo a prádlo s potiskem či obrázky obraťte naruby.
- Odolné skvrny předem ošetřete.
- Silně zašpiněné skvrny vyperte pomocí speciálního pracího prostředku.
- U záclon postupujte opatrně. Odstraňte háčky a záclony vložte do pracího pytle nebo povlečení na polštář.

- Neperte nezaobroubené prádlo nebo prádlo, které se zatrhává. Při praní malých nebo jemných kusů prádla používejte prací pytel (např. podprsenky s kovovými kosticemi, opasky, punčochové kalhoty apod.).
- Velmi malá náplň prádla může způsobit problémy s vyvážením během fáze odstředování, což vede k nadměrným vibracím. Pokud k tomu dojde:
 - a. pozastavte program a otevřete dvířka (Viz „Otevření dvířek spotřebiče během programu nebo odloženého startu“);
 - b. ručně rozložte prádlo rovnoměrně ve vaně spotřebiče;
 - c. stiskněte tlačítko Start/Pauza. Odstředovací fáze bude pokračovat.

12.2 Odolné skvrny

U některých skvrn voda a prací prostředek nestačí.

Takovéto skvrny doporučujeme předem ošetřit před vložením příslušných kusů prádla do spotřebiče.

K dispozici jsou speciální odstraňovače skvrn. Použijte speciální odstraňovač skvrn vhodný pro daný druh skvrny a tkaniny.

12.3 Prací prostředky a ostatní přípravky

- Používejte výhradně prací prostředky a ostatní přípravky určené speciálně pro pračky:
 - práškové prací prostředky pro všechny druhy tkanin,
 - práškové prací prostředky pro jemné tkaniny (max. 40 °C) a vlnu,
 - tekuté prací prostředky, přednostně pro prací programy s nízkou prací teplotou (max. 60 °C), pro všechny druhy tkanin nebo speciální prací prostředky pouze pro vlnu.
- Nemíchejte různé typy pracích prostředků.
- Abyste chránili životní prostředí, nepoužívejte větší než doporučené množství pracího prostředku.

- Řiďte se pokyny na balení pracích prostředků a ostatních přísad, aniž byste překročili vyznačené maximální množství (**MAX**).
- Používejte doporučené prací prostředky odpovídající druhu a barvě tkanin, teplotě pracího programu a míře zašpinění.

12.4 Ekologické rady

- Běžně zašpiněné prádlo perte pomocí programu bez předpírky.
- Vždy spouštějte prací program s maximální možnou náplní prádla.
- Když předem ošetříte skvrny, můžete použít odstraňovač skvrn, když nastavíte program s nízkou teplotou.
- Pro použití správného množství pracího prostředku viz množství navrhovaná výrobcem pracího prostředku.

13. ČIŠTĚNÍ A ÚDRŽBA



VAROVÁNÍ!

Viz kapitoly o bezpečnosti.

13.1 Čištění vnějších ploch

Spotřebič čistíte pouze pomocí jemného mycího prostředku a vlažné vody. Všechny plochy důkladně osušte.



POZOR!

Nepoužívejte alkohol, rozpouštědla ani chemické výrobky.

13.2 Odstraňování vodního kamene



Pokud je tvrdost vody ve vaší oblasti vysoká či střední, doporučujeme používat odvápnovací prostředek určený pro pračky.

Pravidelně kontrolujte usazování vodního kamene v bubnu.

Běžné prací prostředky již obsahují přípravky na změkčování vody, přesto však doporučujeme občas spustit

program s prázdným bubnem a přípravkem na odstraňování vodního kamene.



Vždy dodržujte pokyny uvedené na balení těchto výrobků.

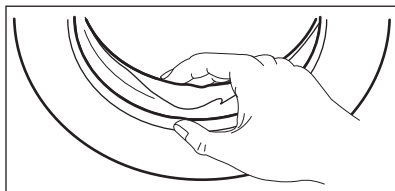
13.3 Údržbové praní

Opakované a dlouhodobé používání nízkoteplotních a krátkých programů může způsobit usazování pracího prostředku, zbytků vláken, bakteriální růst a tvorbu biologického povlaku uvnitř bubny a vany. To může vést ke vzniku nepříjemných zápachů a plísní.

K odstranění těchto nánosů a hygienickému vyčištění vnitřních částí spotřebiče provádějte údržbové praní alespoň jednou měsíčně:

1. Vyjměte všechno prádlo z bubny.
2. Spustěte program pro bavlnu s nejvyšší teplotou a malým množstvím pracího prostředku.

13.4 Těsnění dvířek



Pravidelně kontrolujte těsnění a odstraňte všechny předměty zachycené uvnitř.

13.5 Čištění bubnu

Pravidelně kontrolujte bubnu, zda se na něm netvoří stopy rzi.

K úplnému vyčištění:

1. Vyčistěte bubnu pomocí speciálního přípravku na nerezovou ocel.



Vždy dodržujte pokyny uvedené na balení těchto výrobků.

2. Spustěte krátký program pro bavlnu s vysokou teplotou, prázdným bubnem a malým množstvím pracího prostředku, abyste vypláchli jakékoliv zbytky.

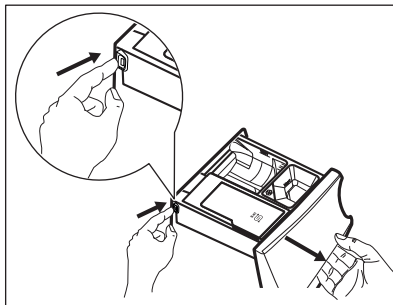
13.6 Čištění dávkovače pracího prostředku a komory pro sůl



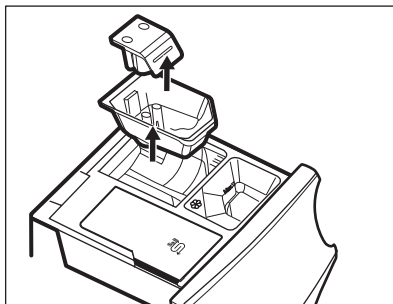
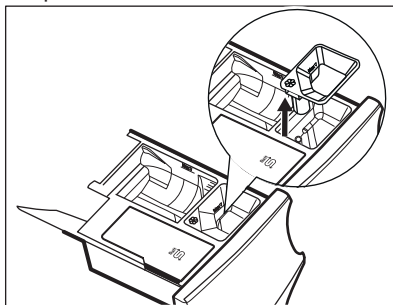
Před čištěním se ujistěte, že jsou všechny komory prázdné.

Abyste zabránili možnému usazování suchého pracího prostředku, chuchvalců aviváže nebo tvorbě plísní v zásuvce pracího prostředku nebo znečištění soli v komoře pro sůl, jednou za čas proveďte následující čištění:

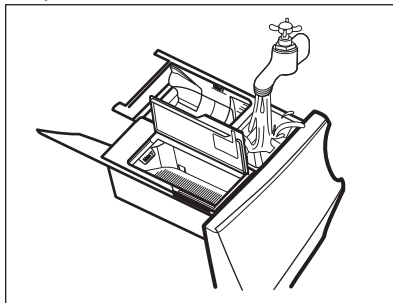
1. Otevřete zásuvku. Zatlačte západku podle vyobrazení a zásuvku vytáhněte.



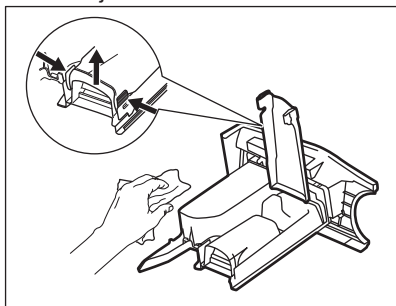
2. Vyměňte vložku pro aviváž a, je-li vložena, nádobu na tekutý prací prostředek.



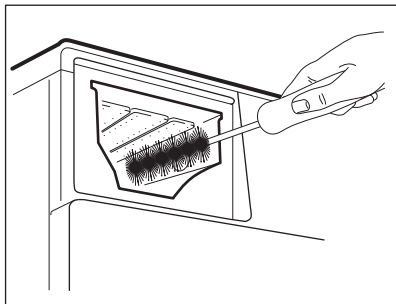
3. Omyjte zásuvku a všechny vložky pod tekoucí vodou.



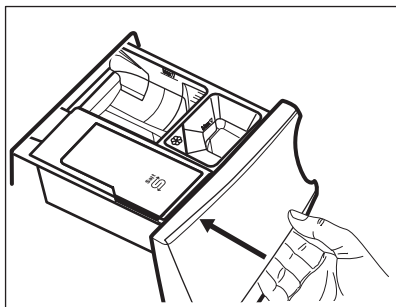
4. Ujistěte se, že jste odstranili veškeré zbytky pracího prostředku z dávkovače pracího prostředku. Použijte utěrku.



5. Ujistěte se, že jste z horní a dolní části výklenku odstranili veškeré zbytky pracího prostředku. K vyčištění výklenku použijte malý kartáč.



6. Zasuňte zásuvku na prací prostředky do vodicích kolejniček a zavřete ji. Spusťte program máchání bez prádla v bubnu.



13.7 Čištění vypouštěcího čerpadla



VAROVÁNÍ!

Vytáhněte zástrčku ze zásuvky.



Filtr vypouštěcího čerpadla pravidelně kontrolujte a čistěte.

Vypouštěcí čerpadlo vyčistěte, když:

- Spotřebič nevypouští vodu.
- Buben se neotáčí.
- Spotřebič vydává nezvyklý hluk z důvodu ucpaného vypouštěcího čerpadla.
- Na displeji se zobrazí výstražný kód **E20**.

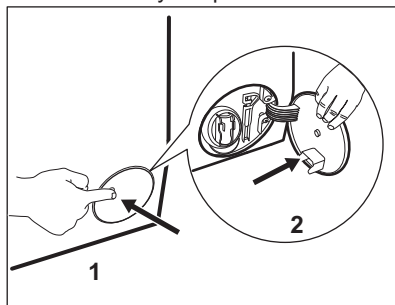


VAROVÁNÍ!

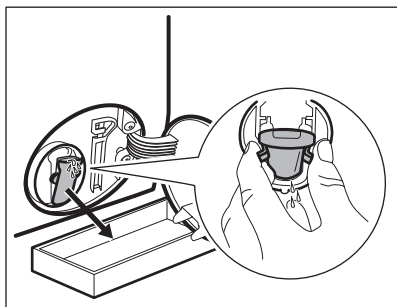
- Filtr neodstraňujte, pokud spotřebič pracuje.
- Čerpadlo nečistěte, pokud je voda ve spotřebiči horká. Vyčkejte, dokud voda nevychladne.

K vyčištění čerpadla postupujte následovně:

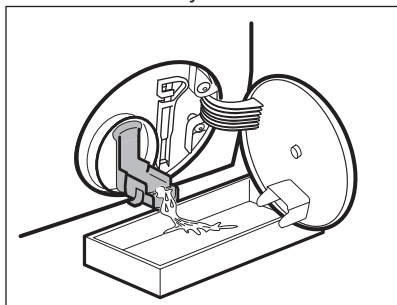
1. Otevřete kryt čerpadla.



2. Položte vhodnou nádobu pod přístup k vypouštěcímu čerpadlu, abyste zachytili vytékající vodu.
3. Stiskněte dvě páčky a otevřete vypouštěcí kanál jeho zatažením směrem dopředu.

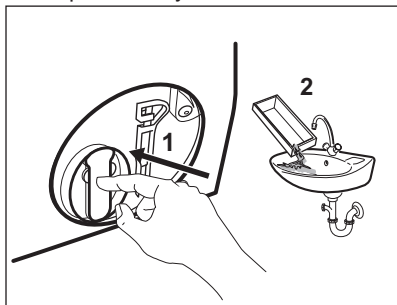


4. Nechte vodu vytéct.

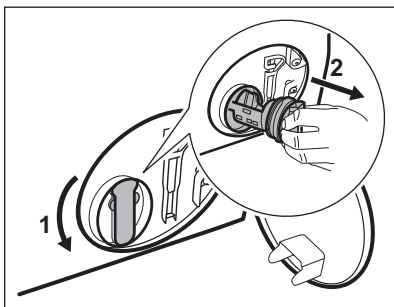


5. Když je nádoba plná vody, zasuňte vypouštěcí kanál zpět a nádobu vyprázdněte.

6. Opakujte kroky 4 a 5, dokud nepřestane vytékat voda.

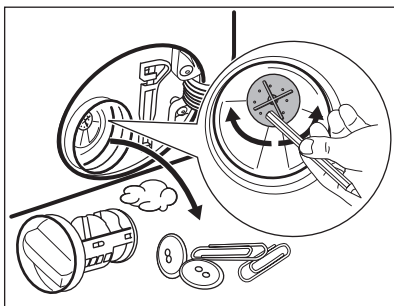


7. Zatáhněte vypouštěcí kanál zpět a otočením proti směru hodinových ručiček vyjměte filtr.

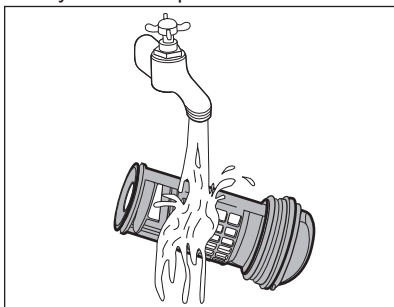


8. V případě potřeby odstraňte vlákna a předměty z výklenku filtru.

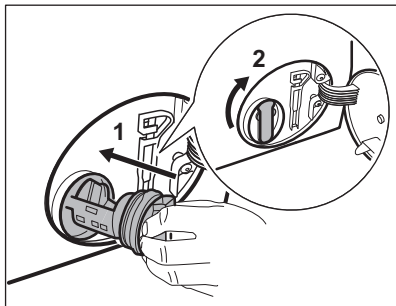
9. Ujistěte se, že se oběžné kolo čerpadla může otáčet. Pokud se neotáčí, obraťte se na autorizované servisní středisko.



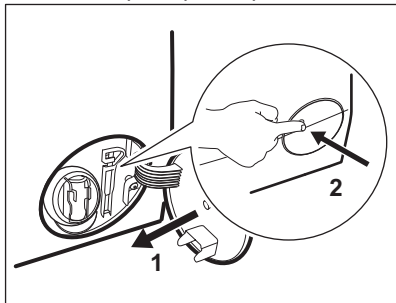
10. Vyčistěte filtr pod tekoucí vodou.



11. Vraťte filtr zpět do speciálních vodících drážek jeho otočením po směru hodinových ručiček. Ujistěte se, že jste filtr správně utáhli, abyste zabránili únikům vody.



12. Zavřete přístup k čerpadlu.



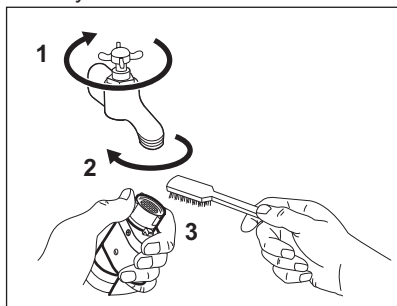
Když vypustíte vodu pomocí nouzového vypouštění, je nutné vypouštěcí systém opět aktivovat:

- a. Do komory pro hlavní praní dávkovače pracího prostředku nalijte dva litry vody.
- b. Spustíte program na vypouštění vody.

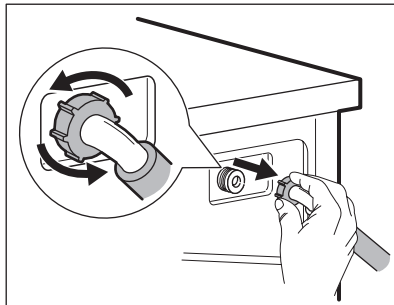
13.8 Čištění přívodní hadice a filtru přívodního ventilu

Doporučuje se občas čistit filtry přívodní hadice a ventilu, abyste odstranili časem usazené nánosy:

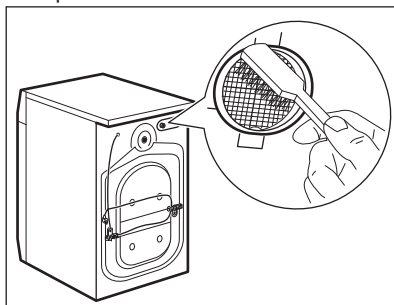
1. Odstraňte přívodní hadici z kohoutku a vyčistěte filtr.



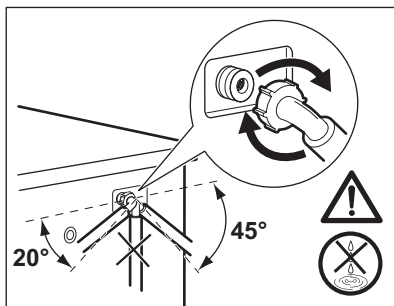
2. Odstraňte přívodní hadici ze spotřebiče povolením kruhové matice.



3. Vyčistěte filtr ventilu na zadní straně spotřebiče zubním kartáčkem.



4. Když zapojujete hadici k zadní straně spotřebiče, otočte ji doleva nebo doprava (nikoliv do svislé polohy) dle umístění vašeho vodovodního kohoutku.



13.9 Nouzové vypouštění

Pokud spotřebič nemůže vypustit vodu, proveďte postup popsany v odstavci „Čištění vypouštěcího filtru“. Je-li to nutné, čerpadlo vyčistěte.

Když vypustíte vodu pomocí nouzového vypouštění, je nutné vypouštěcí systém opět aktivovat:

1. Do komory pro hlavní praní dávkovače pracího prostředku nalijte dva litry vody.
2. Spusťte program na vypouštění vody.

13.10 Opatření proti vlivu mrazu

Pokud spotřebič instalujete v místě, kde může teplota klesnout na hodnoty kolem 0 °C, vypusťte zbylou vodu z přívodní hadice a vypouštěcího čerpadla.

1. Vytáhněte zástrčku ze zásuvky.

2. Zavřete vodovodní kohoutek.
3. Oba konce přívodní hadice vložte do nádoby a nechte z hadice vytéct vodu.
4. Vyprázdněte vypouštěcí čerpadlo. Viz nouzové vypouštění.
5. Když je vypouštěcí čerpadlo prázdné, namontujte přívodní hadici zpět.



VAROVÁNÍ!

Před opětovným použitím spotřebiče se ujistěte, že je okolní teplota vyšší než 0 °C.

Výrobce neručí za škody způsobené nízkými teplotami.

14. ODSTRAŇOVÁNÍ ZÁVAD



VAROVÁNÍ!

Viz kapitoly o bezpečnosti.

14.1 Úvod


Spotřebič nezačne pracovat nebo se během provozu zastavuje.

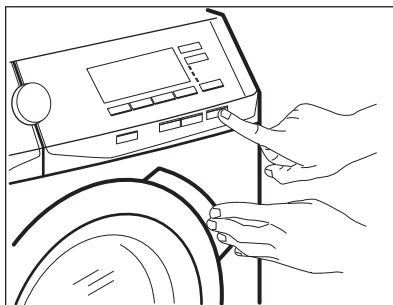
Nejprve zkuste najít řešení problému (viz tabulka). Pokud problém přetrvává, obraťte se na autorizované servisní středisko.

U závažných problémů zazní zvuková signalizace, na displeji se zobrazí výstražný kód a tlačítko Start/Pauza může začít nepřetržitě blikat:

- **E10** - Spotřebič se neplní správně vodou.
- **E20** - Spotřebič nevypouští vodu.
- **E40** - Dvířka spotřebiče jsou otevřená nebo nejsou správně zavřená. Zkontrolujte dvířka!



Je-li spotřebič přeplněný, vyjměte z bubny některé kusy prádla nebo držte dvířka dovněra a současně stiskněte tlačítko Start/Pauza, dokud ukazatel  nepřestane blikat (viz obrázek níže).



- **E90** - Napájení ze sítě je nestabilní. Vyčkejte, dokud nebude napájení v síti stabilní.
- **E91** - Chyba v komunikaci mezi elektronickými prvky spotřebiče. Spotřebič vypněte a znovu zapněte.
- **E90** - Je aktivován systém proti vyplavení. Odpojte spotřebič a zavřete vodovodní kohoutek. Kontaktujte autorizované servisní středisko.





VAROVÁNÍ!

Před každou kontrolou spotřebič vypněte.

14.2 Možné závady

Problém	Možné řešení
Nespustil se program.	Ujistěte se, že je zástrčka zapojená do síťové zásuvky. Přesvědčte se, že jsou dvířka spotřebiče zavřena. Ujistěte se, že není poškozená domovní pojistka či jistič. Ujistěte se, že jste stiskli Start/Pauza. Pokud je nastaven odložený start, zrušte jej nebo vyčkejte do konce odpočtu. Vypněte funkci dětské bezpečnostní pojistky, pokud je zapnutá.
Spotřebič se neplní vodou správně.	Zkontrolujte, zda je vodovodní kohoutek otevřený. Ujistěte se, že není příliš malý tlak na přívodu vody. Ohledně těchto informací se obraťte na místní vodárenský podnik. Ujistěte se, že není zanesený vodovodní kohoutek. Ujistěte se, že filtr na přívodní hadici a filtr na ventilu není ucpaný. Řiďte se částí „Čištění a údržba“. Ujistěte se, že přívodní hadice není přehnutá, poškozená či přiskřípnutá. Ujistěte se, že je přívodní hadice správně umístěná.
Spotřebič se naplní vodou a okamžitě se vypustí.	Ujistěte se, že je vypouštěcí hadice ve správné poloze. Hadice může být umístěna příliš nízko (viz odstavec „Vypouštění vody“).
Spotřebič nevypouští vodu.	Ujistěte se, že není zanesený sifon. Ujistěte se, že vypouštěcí hadice není přehnutá či přiskřípnutá. Ujistěte se, že není zanesený vypouštěcí filtr. Filtr v případě potřeby vyčistěte. Řiďte se částí „Čištění a údržba“. Ujistěte se, že je vypouštěcí hadice správně umístěná. Nastavte vypouštěcí program, pokud jste zvolili program bez vypouštěcí fáze. Nastavte vypouštěcí program, pokud jste zvolili funkci, která končí s vodou ve vaně.
Odstředivací fáze neprobíhá nebo prací program trvá déle než obvykle.	Nastavte program odstředivání.

Problém	Možné řešení
	Ujistěte se, že není zanesený vypouštěcí filtr. Filtr v případě potřeby vyčistěte. Řiďte se částí „Čištění a údržba“.
	Ručně rozložte prádlo v bubnu a spusťte odstředovací fázi znovu. Tento problém může být zapříčiněn potížemi s vyvážením.
Na podlaze je voda.	Ujistěte se, že spojky na vodních hadicích jsou těsné a neuniká z nich žádná voda.
	Ujistěte se, že vypouštěcí hadice není poškozená.
	Ujistěte se, že používáte správný prací prostředek ve správném množství.
Nelze otevřít dvířka spotřebiče.	Ujistěte se, že byl zvolen prací program, který končí s vodou v bubnu.
	Ujistěte se, že se prací program dokončil.
	Nastavte vypouštěcí či odstředovací program, pokud je v bubnu voda.
	Ujistěte se, že je spotřebič zapojen do elektrické sítě.
	Tento problém může být způsoben poruchou spotřebiče. Kontaktujte autorizované servisní středisko. Pokud potřebujete otevřít dvířka, přečtěte si pečlivě část „Nouzové otevření dvířek“.
Spotřebič vydává nezvyklý hluk a vibruje.	Ujistěte se, že je spotřebič správně vyrovnan. Řiďte se pokyny v části „Instalace“.
	Ujistěte se, že jste odstranili veškerý obalový materiál a přepravní šrouby. Řiďte se pokyny v části „Instalace“.
	Do bubnu přidejte více prádla. Může se jednat o příliš malou náplň.
Délka programu se zvyšuje či snižuje během provádění programu.	Funkce ProSense dokáže upravit délku programu na základě typu a množství prádla. Viz „Detekce náplně ProSense“ v kapitole „Denní používání“.
Neuspokojivé výsledky praní.	Zvyšte množství pracího prostředku nebo použijte jiný.
	Před vypráním prádla odstraňte odolné skvrny pomocí speciálního přípravku.
	Nastavte správnou teplotu.
	Snižte náplň prádla.

Problém	Možné řešení
	Ujistěte se, že do oddílu nebyl přidán jiný typ pracího prostředku  . Pokud ano, viz „Odstranění pracího prostředku nebo jiných přísad z komory pro sůl“.
	Zkontrolujte, zda v komoře  není nasypána sůl. Pokud ano, proveďte program máchání nebo opět spusťte prací program.
Příliš mnoho pěny v bubnu během pracího programu.	Snižte množství pracího prostředku.
Nadměrná spotřeba soli.	Zkontrolujte, zda byl změkčovač vody nastaven, aby fungoval i během fáze máchání. Viz „Jak nastavit stupeň tvrdosti vody“ v kapitole „Technologie změkčovače vody (Soft Water)“.

Po kontrole spotřebič zapněte. Program bude pokračovat od okamžiku, ve kterém byl přerušen.

Pokud se problém objeví znovu, obraťte se na autorizované servisní středisko.

Pokud se na displeji zobrazí jiné výstražné kódy. Vypněte a zapněte spotřebič. Pokud problém přetrvává, obraťte se na autorizované servisní středisko.

14.3 Nouzové otevření dvířek

V případě výpadku napájení nebo funkční poruchy zůstanou dvířka spotřebiče zablokována. Prací program bude pokračovat, jakmile bude napájení obnoveno. Pokud zůstanou dvířka zablokována z důvodu poruchy, lze je otevřít pomocí funkce nouzového odblokování.

Před otevřením dvířek:



POZOR!
Nebezpečí popálení!
Ujistěte se, že teplota vody není příliš vysoká a prádlo není horké. V případě potřeby vyčkejte, až vychladnou.



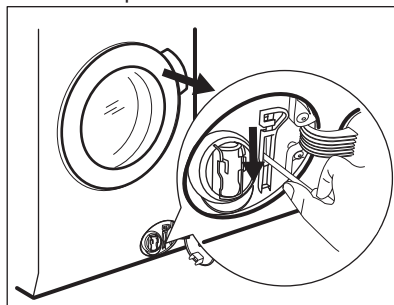
POZOR!
Hrozí nebezpečí úrazu!
Ujistěte se, že se buben neotáčí. V případě potřeby vyčkejte, dokud se buben nepřestane otáčet.



Ujistěte se, že hladina vody v bubnu není příliš vysoká. V případě potřeby pokračujte nouzovým vypouštěním (viz „Nouzové vypouštění“ v kapitole „Čištění a údržba“).

Dvířka otevřete následujícím způsobem:

1. Stisknutím tlačítka On/Off vypněte spotřebič.
2. Vytáhněte zástrčku ze zásuvky.
3. Otevřete klapku filtru.
4. Držte spoušť nouzového odblokování zataženou dolů a současně otevřete dvířka spotřebiče.



5. Vyndejte prádlo a poté zavřete dvířka spotřebiče.
6. Zavřete klapku filtru.

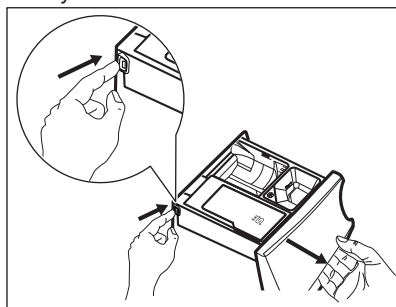
14.4 Odstranění pracího prostředku nebo jiných přísad z komory pro sůl


Jakýkoliv typ pracího prostředku nebo přísady, která se náhodně dostala do

komory , je nutné zcela odstranit.

Pokud se tak stane, postupujte následovně:

1. Vytáhněte zásuvku ven.



2. Odstraňte jakékoliv stopy pracího prostředku nebo přísady a komoru důkladně vyčistěte.
3. Zasuňte zásuvku zpět a nasypte sůl do komory .
4. Zásuvku zavřete.
5. K obnovení funkce změkčovače vody spusťte program pro bavlněné nebo syntetické prádlo bez zkrácení času.

15. ÚDAJE O SPOTŘEBĚ



Údaje v této tabulce jsou přibližné. Údaje se mohou měnit vlivem různých příčin: množství a typ prádla, teplota vody a prostředí.



Během pracího programu může technologie Prosense upravovat délku a hodnoty spotřeby. Pro více podrobností viz odstavec „Detekce náplně Prosense“ v kapitole „Denní používání“.

Programy	Náplň (kg)	Spotřeba energie (kWh)	Spotřeba vody (litry)	Přibližná délka programu (minuty)	Zbytková vlhkost (%) ¹⁾
Bavlna 60 °C	9	1.65	90	220	52
Bavlna 40 °C	9	1.20	90	210	52
Syntetické 40 °C	4	0.72	55	160	35
Jemné 40 °C	4	0.60	60	120	35

Programy	Náplň (kg)	Spotřeba energie (kWh)	Spotřeba vody (litry)	Přibližná délka programu (minuty)	Zbytková vlhkost (%) ¹⁾
Vlna/Hedvábí 30 °C	2	0.35	58	60	30
Standardní programy pro bavlnu²⁾ <input type="checkbox"/>					
Standardní 60 °C program pro bavlnu <input type="checkbox"/>	9	0.29	55	258	52
Standardní 60 °C program pro bavlnu <input type="checkbox"/>	4.5	0.25	42	177	52
Standardní 40 °C program pro bavlnu <input type="checkbox"/>	4.5	0.24	42	173	52

1) Na konci odstředovací fáze.

2) Výsledky praní a nízkou spotřebu energie zaručuje použití změkčené vody. Pro dlouhodobé zachování těchto výsledků je důležité nastavit správnou tvrdost vody v souladu s návodem k použití a pravidelně používat sůl k regeneraci pryskyřic.

Režim vypnuto (W)	Režim zapnuto (W)
0.30	0.30
Údaje ve výše uvedené tabulce splňují nařízení Evropské komise 1015/2010, kterým se provádí směrnice 2009/125/ES.	

16. TECHNICKÉ ÚDAJE

Rozměry	Šířka / Výška / Hloubka / Celková hloubka	600 mm/ 850 mm/ 630 mm/ 660 mm
Připojení k elektrické síti	Napětí Celkový příkon Pojistka Frekvence	230 V 2 200 W 10 A 50 Hz
Úroveň ochrany proti průniku pevných částic a vlhkosti, kterou zajišťuje ochranný kryt s výjimkou míst, kde není nízkonapěťové vybavení chráněno proti vlhkosti		IPX4
Tlak přívodní vody	Minimální Maximální	0,5 bar (0,05 MPa) 8 bar (0,8 MPa)
Přívod vody ¹⁾		Studená voda
Maximální množství prádla	Bavlna	9 kg

Třída energetické účinnosti	A+++	
Rychlost odstředování	Maximální	1400 ot/min

1) Přírodní hadici připojte ke kohoutku se závitem 3/4" .

17. PŘÍSLUŠENSTVÍ

17.1 Dostupné na www.aeg.com/shop nebo u autorizovaného prodejce

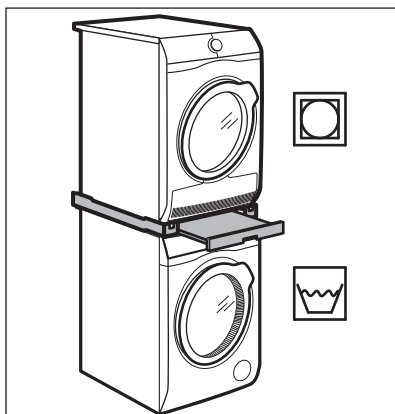
i Pouze správné příslušenství schválené společností AEG zajistí bezpečnostní standardy spotřebiče. Při použití neschválených součástí budou jakékoliv záruční nároky neplatné.

17.2 Souprava fixovacích destiček

Pokud spotřebič instalujete na podstavec, zajistěte jej pomocí fixovacích destiček.

Pozorně si přečtěte pokyny dodané spolu s příslušenstvím.

17.3 Spojovací sada



Bubnovou sušičku lze umístit na pračku **pouze za použití správné spojovací**

sady vyrobené a schválené společností AEG.

i Ověřte kompatibilitu spojovací sady podle hloubky vašich spotřebičů.

Spojovací sadu lze použít pouze se spotřebiči uvedenými na letáku, který se dodává spolu s příslušenstvím.

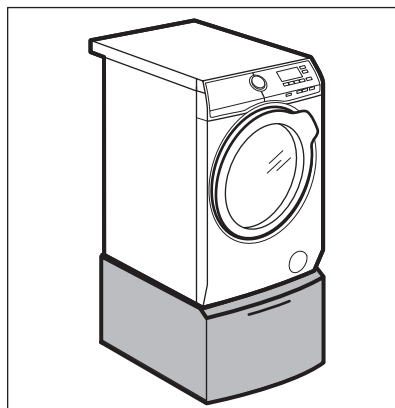
Pozorně si přečtěte pokyny dodané spolu se spotřebičem a příslušenstvím.



VAROVÁNÍ!

Bubnovou sušičku neumísťujte pod pračku.

17.4 Podstavec se zásuvkou



Slouží ke zvýšení vašeho spotřebiče a usnadňuje vkládání a vyjímání prádla.


Zásuvku lze použít k uložení prádla např.: ručníky, čisticí prostředky a dále.

Pozorně si přečtěte pokyny dodané spolu s příslušenstvím.

18. POZNÁMKY K OCHRANĚ ŽIVOTNÍHO PROSTŘEDÍ

Recyklujte materiály označené

symbolem . Obaly vyhodte do příslušných odpadních kontejnerů k recyklaci. Pomáhejte chránit životní prostředí a lidské zdraví a recyklovat elektrické a elektronické spotřebiče

určené k likvidaci. Spotřebiče označené příslušným symbolem  nelikvidujte spolu s domovním odpadem. Spotřebič odevzdejte v místním sběrném dvoře nebo kontaktujte místní úřad.

www.aeg.com/shop



157006610-B-022017



AEG