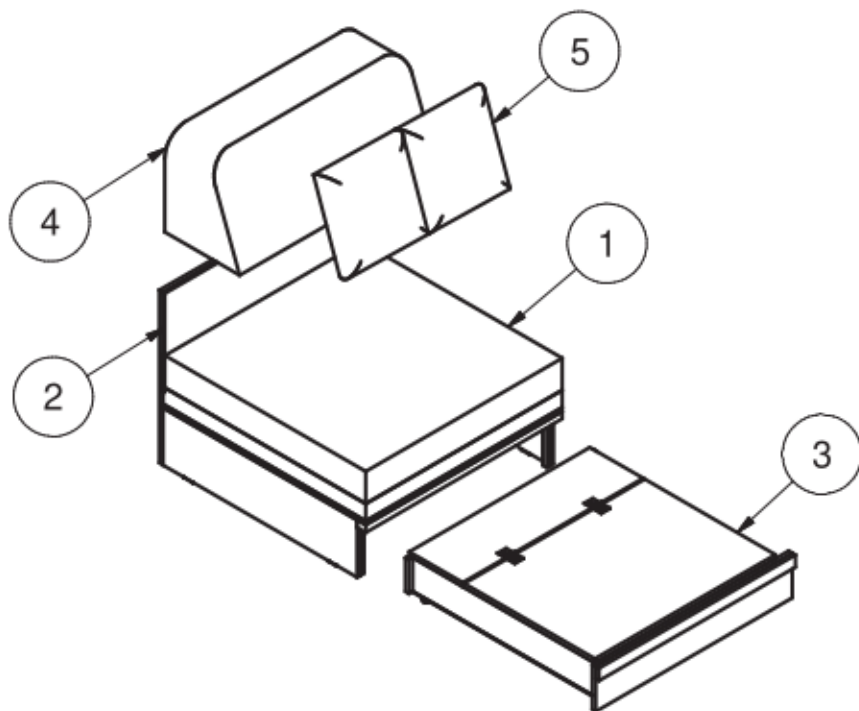
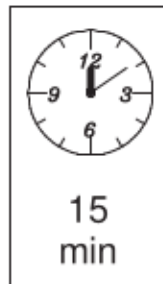
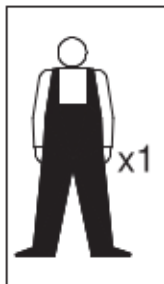
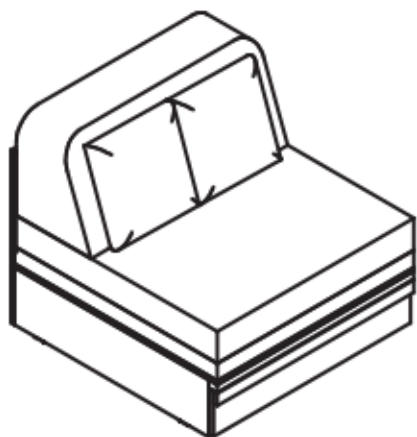


UPUTSTVO ZA MONTIRANJE  
 ASSEMBLING INSTRUCTION  
 MONTAGEANLEITUNG  
 INSTRUCTIONS D'ASSEMBLAGE  
 INSTRUCCIONES DE MONTAJE  
 ISTRUZIONI PER L'INSTALLAZIONE  
 ИНСТРУКЦИЯ ПО МОНТАЖУ  
 MONTÁŽNÍ NÁVOD  
 ΟΔΗΓΙΕΣ ΣΥΝΑΡΜΟΛΟΓΗΣΗΣ

INSTRUCȚIUNI DE MONTAJ  
 ИНСТРУКЦІЯ ЗА МОНТАЖ  
 SZERELÉSI UTASÍTÁS  
 NAVODILA ZA MONTAŽO  
 UPUTE ZA MONTAŽU  
 UPUTSTVO ZA MONTIRANJE  
 УПАТСТВО ЗА МОНТИРАЊЕ  
 UDHËZIMET PËR MONTIM



**RS ME**  
 PRË POCËTKA MONTIRANJA OBAVEZNO PROCITAJTE  
 UPUTSTVO ZA MONTAŽU

**UK**  
 BEFORE STARTING, REFER TO THE ASSEMBLING ADVICE IN  
 ANNEX

**DE AT CH**  
 VOR DER MONTAGE BITTE BEILIEGENDE ANWEISUNGEN  
 LESEN

**FR CH**  
 AVANT LE DËBUT DE L'ASSEMBLAGE, S'IL VOUS PLAÎT,  
 LISEZ L'INSTRUCTION D'ASSEMBLAGE

**ES**  
 ANTES DE EMPEZAR EL MONTAJE, LEER CUIDADOSAMENTE  
 LAS INSTRUCCIONES DEL ANEXO

**IT CH**  
 PRIMA DI INIZIARE L'INSTALLAZIONE SI RACCOMANDA DI  
 LEGGERE LE ISTRUZIONI DI INSTALLAZIONE

**RUS**  
 ДО НАЧАЛА МОНТАЖА ОЗНАКОМЬТЕСЬ С ИНСТРУКЦИЕЙ

**CZ**  
 SEZNAMTE SE S NÁVODEM PŘED MONTÁŽÍ NÁVYTKU

**EL**  
 ΠΡΙΝ ΕΞΙΝΗΞΕΤΕ ΤΗ ΣΥΝΑΡΜΟΛΟΓΗΣΗ, ΟΠΟΙΩΣΠΟΤΕ  
 ΔΙΑΒΑΣΤΕ ΤΙΣ ΟΔΗΓΙΕΣ ΣΥΝΑΡΜΟΛΟΓΗΣΗΣ

**RO**  
 ÎNAINTE DE ÎNCERPEREA MONTAJULUI ESTE OBLIGATORIE  
 CITIREA INSTRUCȚIUNILOR

**BG**  
 ПРËДИ МОНТИРАНЕ НЕ ЗАБРАВЯЙТЕ ДА СЪ ЧЕТЕ  
 ИНСТРУКЦИИ ЗА МОНТАЖ

**HU**  
 SZERELÉS ELŐTT KÖVETLENŰL OLVASSA EL A HASZNÁLATI  
 UTASÍTÁST

**SL**  
 PRED ZAČETKOM MONTAŽE OBEVZNO PREBERITE  
 NAVODILA

**HR**  
 PRIJE MONTAŽE UPOZNATI SE SA UPUTSTVOM

**FIN**  
 PRË POCËTKA MONTIRANJA OBAVEZNO PROCITAJTE  
 UPUTSTVO ZA MONTAŽU

**MK**  
 ПРËД ПОЧЕТОК НА МОНТИРАЊЕ ЗАДОЛЖИТЕЛНО ДА СЕ  
 ПРОЧИТА УПАТСТВОТО ЗА МОНТИРАЊЕ

**AL**  
 PËR A FILLIMIT TË MONTIMIT LEXONI PATJETËR UDHËZIMIN  
 PËR MONTIM



**RS ME**

1. Montažu obavljati na čistoj i mekoj podlozi (karton, tkanina...)
2. Da bi izbegli oštećenja elemenata pridržavati se datih instrukcija.
3. Prilikom prijave reklamacije koristiti date oznake elemenata.

**DE AT CH**

1. Die Montage soll auf sauberer, weicher Fläche durchgeführt werden (Karton, Stoff)
2. Um die Beschädigung der Elemente zu vermeiden, befolgen Sie bitte die angegebenen Instruktionen
3. Bei Reklamationsmeldungen benutzen Sie bitte die angegebenen Kennzeichen der Elemente

**ES**

1. Realizar el montaje sobre una superficie limpia y suave (cartón, paño)
2. Para evitar daños del producto, atenerse a las instrucciones de montaje
3. Para reportar productos defectuosos, refiérase por favor a los códigos del manual

**RUS BLR**

1. Монтаж изделия выполнять на чистой и мягкой поверхности (картон, ткань)
2. Для предотвращения порчи изделий необходимо придерживаться правил монтажа
3. В случае предъявления претензии использовать данные обозначения элементов.

**EL**

1. Η συναρμολόγηση του προϊόντος πρέπει να γίνει σε καθαρή και μαλακή επιφάνεια (χαρτόνι, ύφασμα).
2. Για να μην φθαρούν τα στοιχεία, συμμορφωθείτε με τις οδηγίες που παρέχονται.
3. Κατά τη δήλωση ελαττωματικού προϊόντος, αναφέρετε τους κώδικες των στοιχείων όπως αναφέρονται στο εγχειρίδιο.

**BG**

1. Монтажът трябва да бъде извършен върху чиста и мека основа /картон, тъкан/
2. За да избегнете оцетяване на елементи, спазвайте дадените инструкции
3. При наличие на рекламация, използвайте дадените кодове на елементи

**SL**

1. Montažo opravimo na čisti in mehki podlogi (karton, tkanina)
2. Da bi se ozognili poškodbam elementov, upoštevajte navodila.
3. Pri reklamaciji uporabimo oznake elementov

**MK**

1. Монтажа да се врши на чиста и мека подлога (картон, ткаенина)
2. За да се избегне оштетување на елементите придржувајте се на дадените инструкции
3. За пријава на рекламиции користете ги дадените ознаки на елементите

**UK**

1. Assembly of the product should be done on a clean and soft surface (cardboard, fabric)
2. To prevent damage of the product, it is necessary to adhere to the assembly instructions
3. While reporting defective products, please quote codes in manual

**FR CH**

1. Effectuer l'assemblage sur une surface propre et douce (carton, tissu...)
2. Afin d'éviter l'endommagement des éléments, respectez les instructions données.
3. Lors de l'application de réclamation, utiliser les désignations données des éléments.

**IT CH**

1. Eseguire l'installazione su una base morbida (cartone, tessuto).
2. Seguire le istruzioni per evitare di causare danni agli elementi.
3. In caso della presentazione di reclamo si utilizzano relative indicazioni degli elementi.

**CZ SK**

1. Montáž provádět na čistém a měkkém podkladu (lepenka, látka)
2. Dodržujte přiložené instrukce, abyste předešli poškození součástí
3. Při reklamaci používejte přiložené označení element

**RO**

1. Montarea se efectueaza pe o suprafata moale si curata (carton, material..)
2. Respectati instructiunile pentru a evita deteriorarea pieselor
3. La transmiterea reclamatiiilor a se folosi inscriptiile date ale pieselor

**HU**

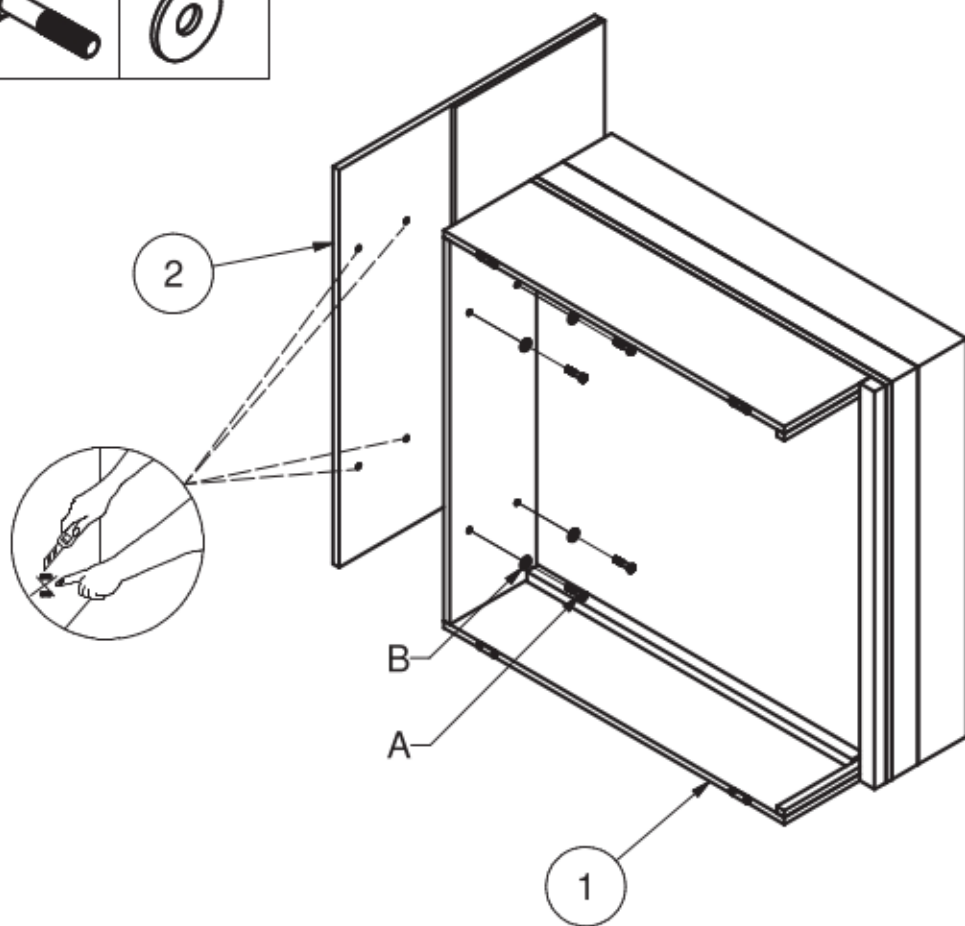
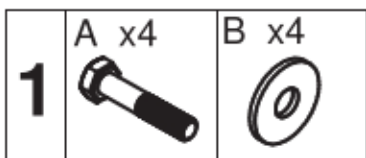
1. A szerelés tisztá es puha felületen (karton, anyag) kell végrehajtani.
2. Károsodásnak elkerülése érdekében, tartsa be a megadott utasításokat.
3. Reklamáció esetén hivatkozzon a bútor alkatrészein megadott jelekre.

**HR BIH**

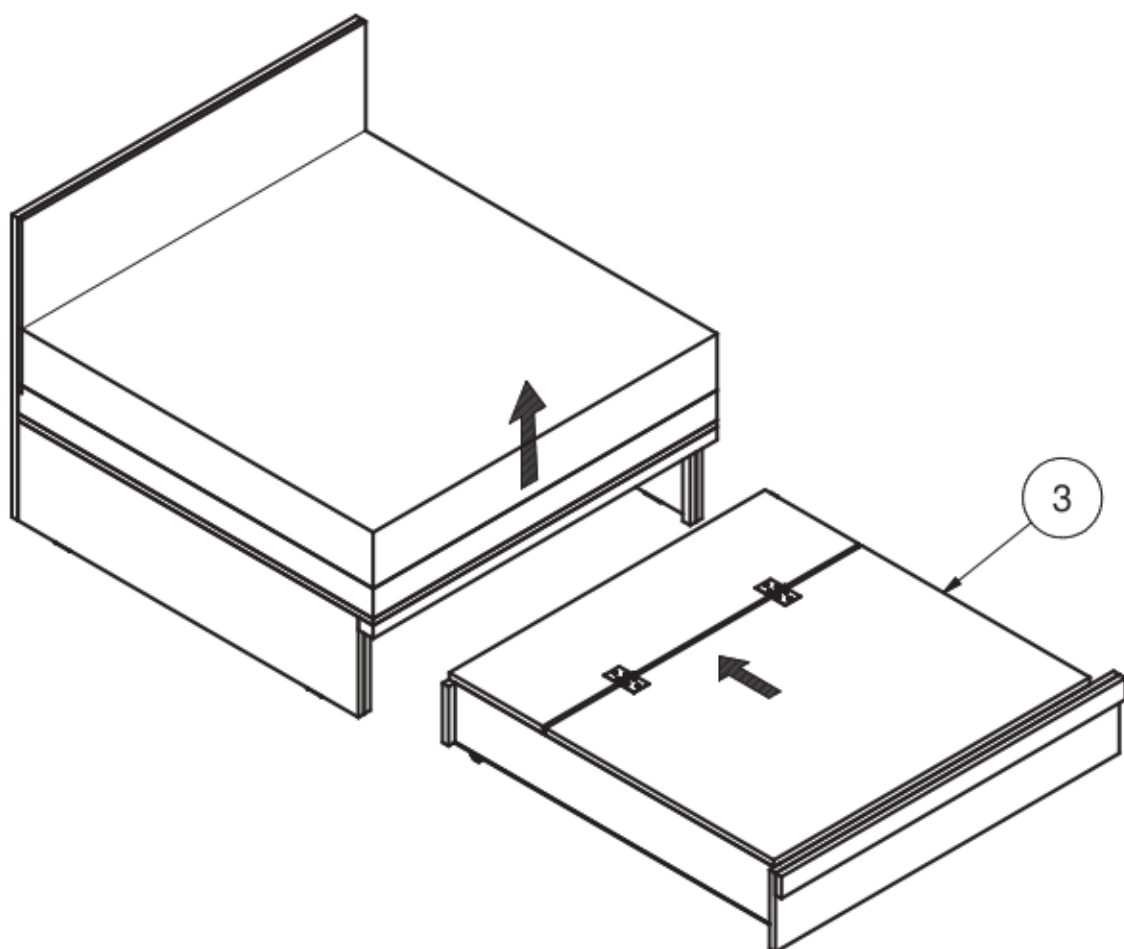
1. Montažu obavljati na čistoj i mekoj podlozi (karton, tkanina)
2. Da bi izbjegli oštećenja elemenata pridržavati se datih instrukcija
3. Prilikom prijave reklamacije koristiti date oznake elemenata

**AL**

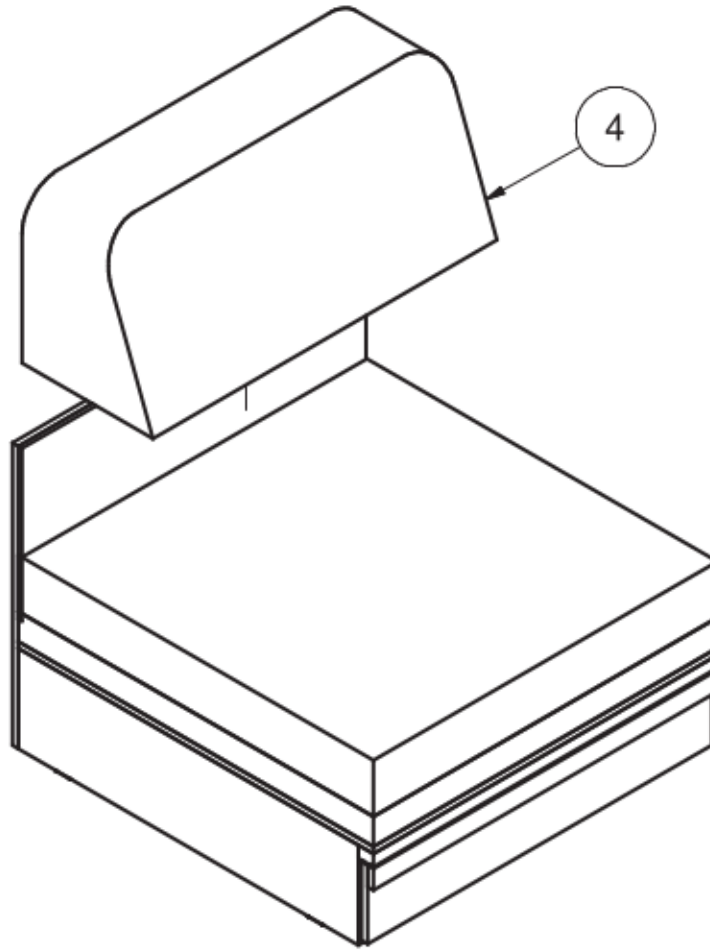
1. Montimi të bëhet në sipërfaqe të pastër dhe të butë (karton, pëlhurë)
2. Që t'u shmangeni dëmtimit të elementeve, përbahuni instrukcioneve të dhëna
3. Me rastin e reklamimit përdorni shenjat e dhëna të elementit



**2**



3



4

