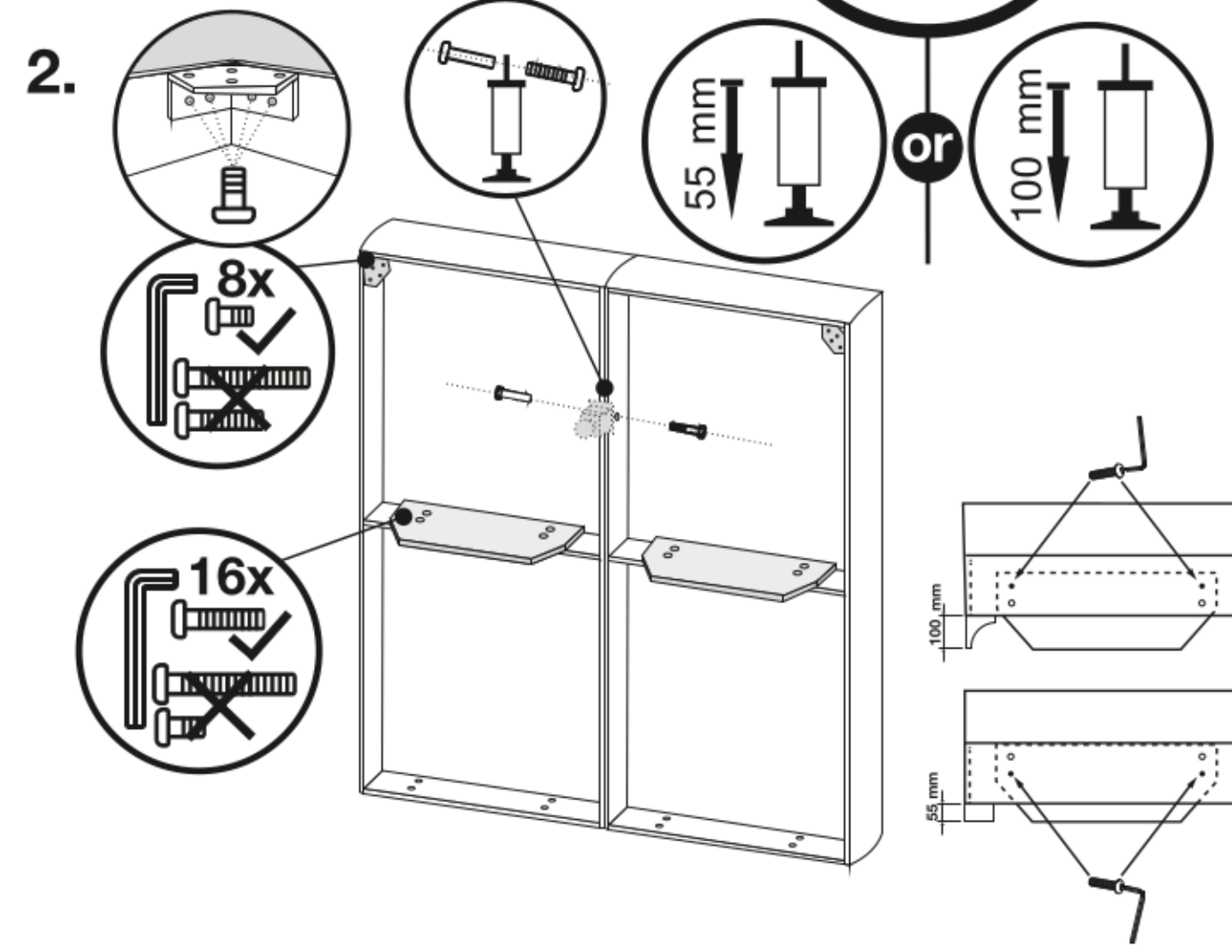
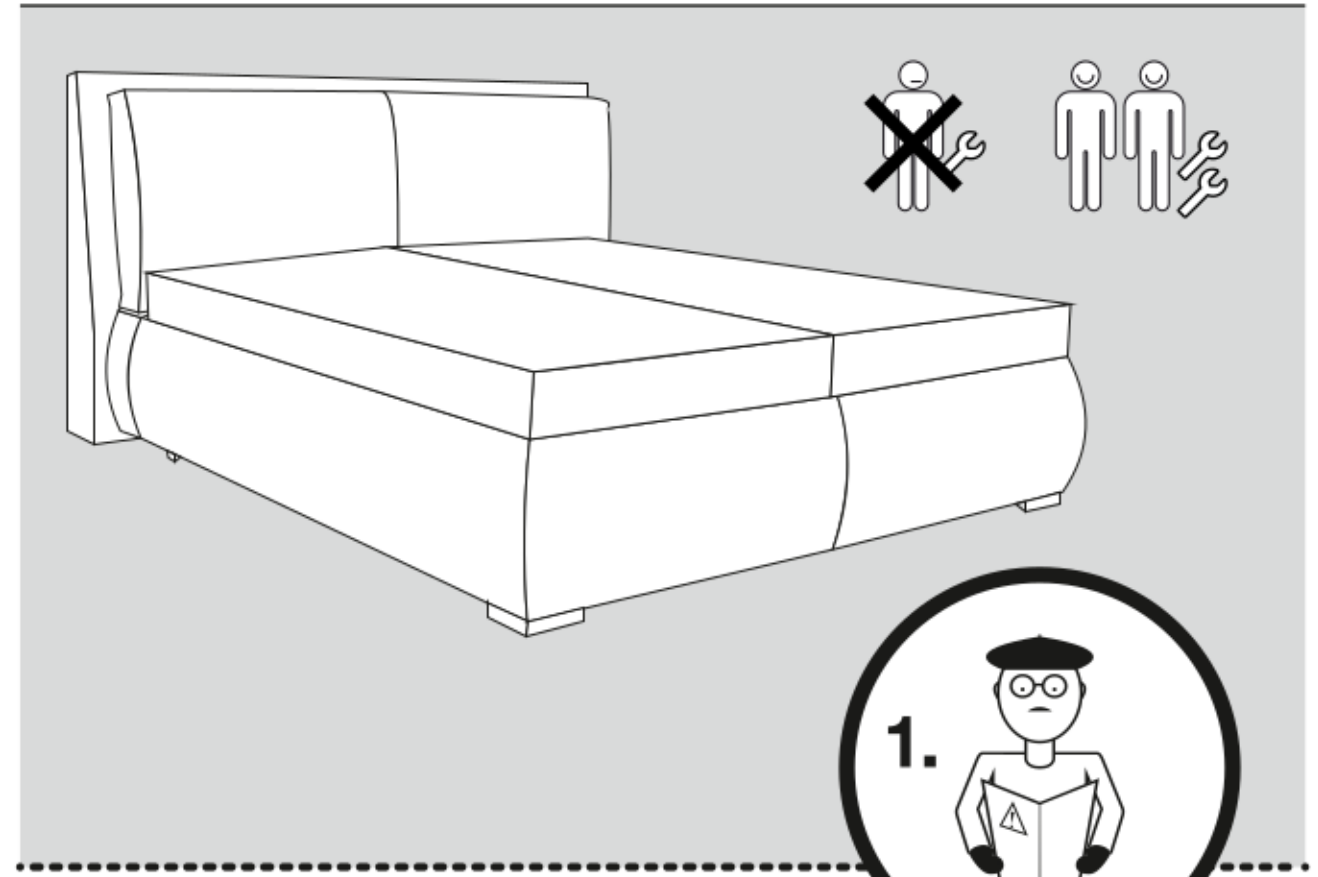
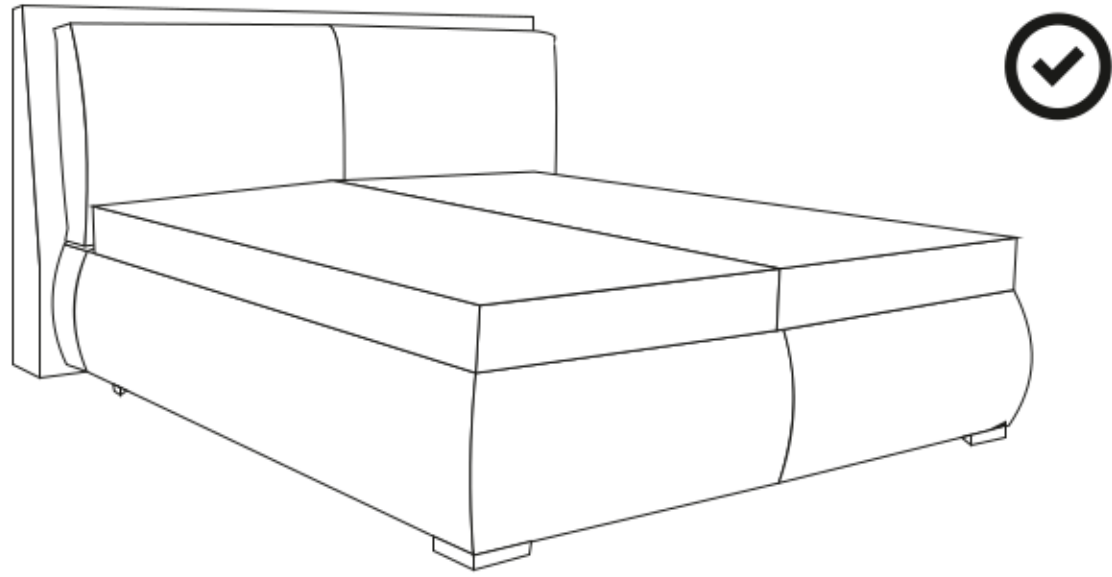
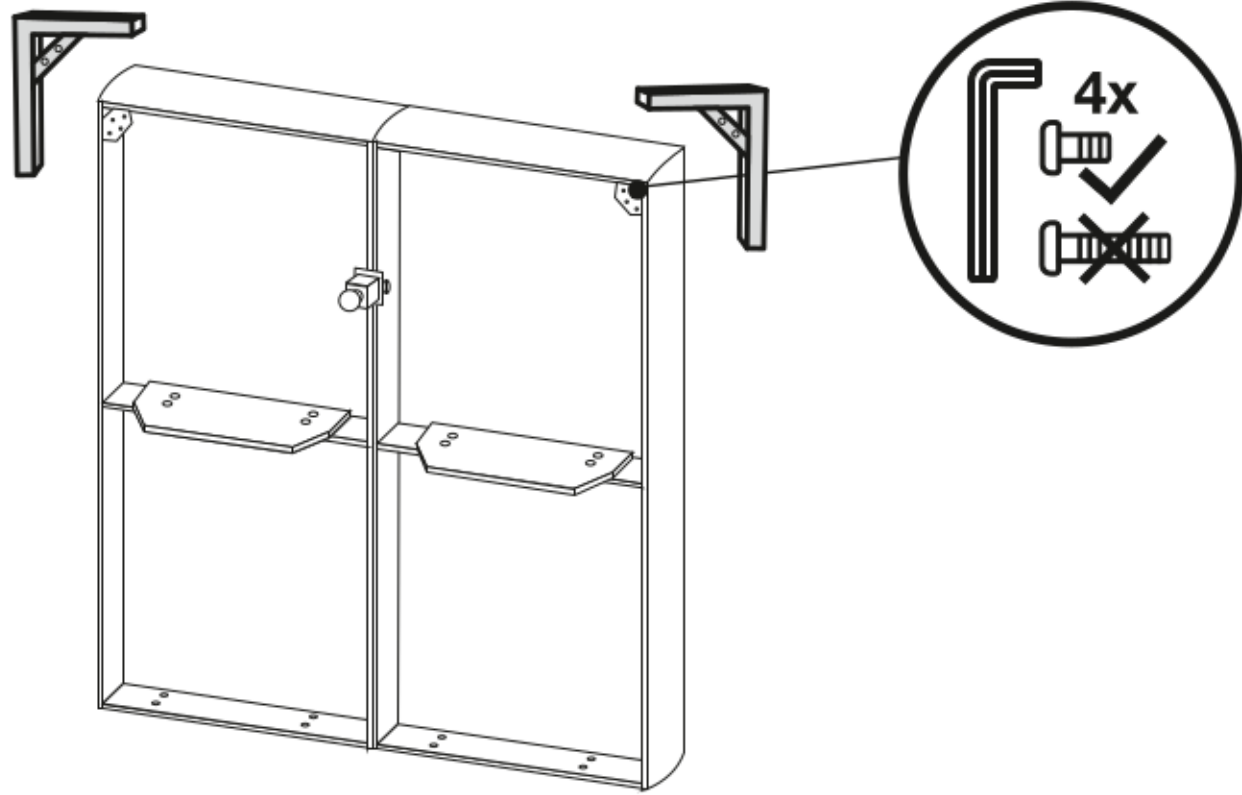


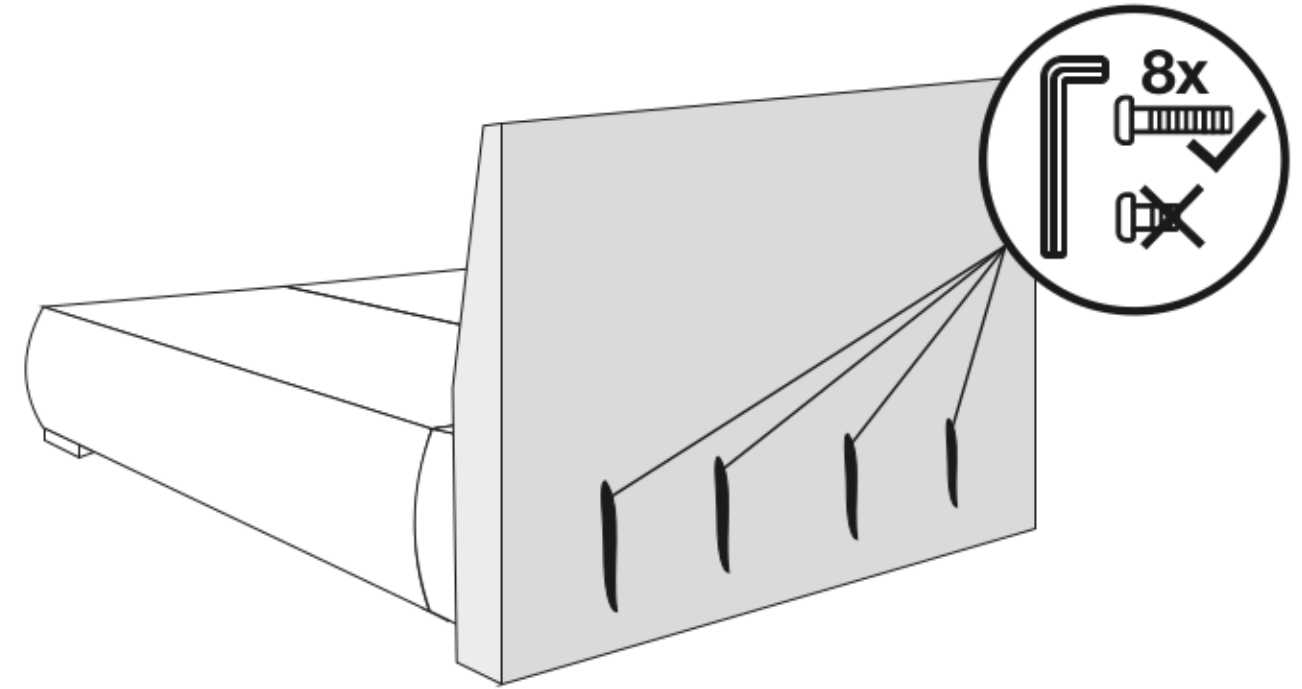
7.



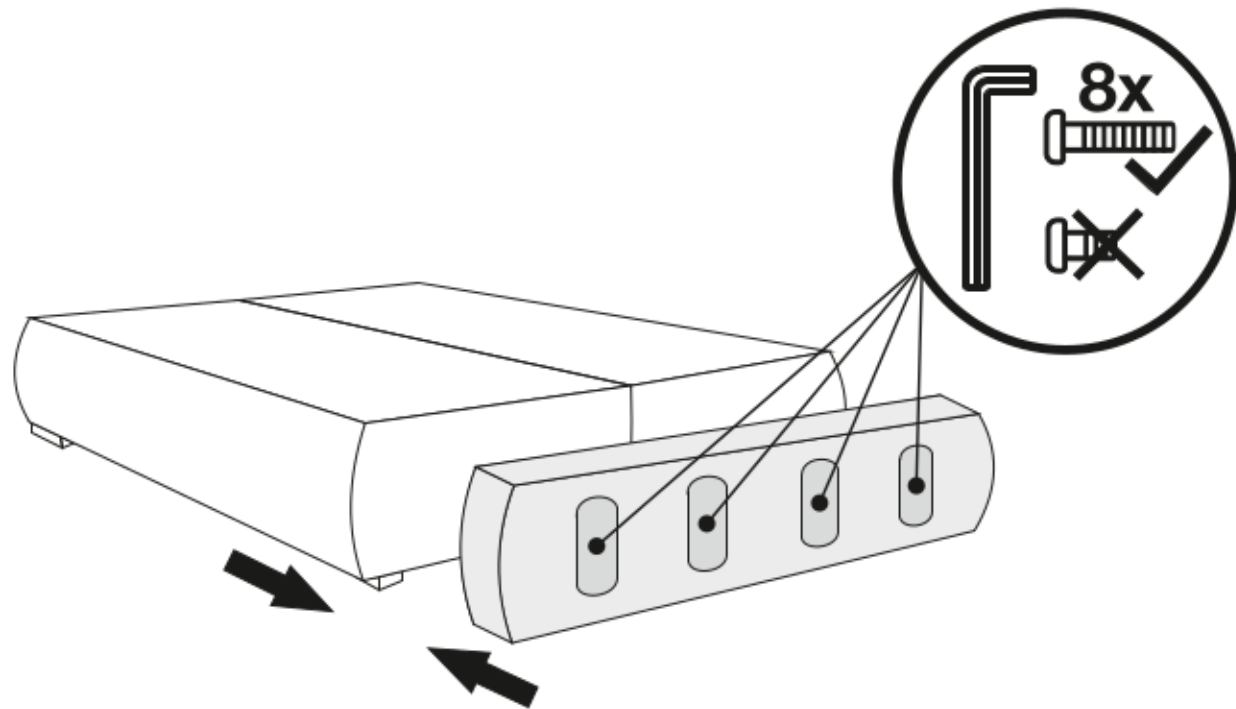
3.



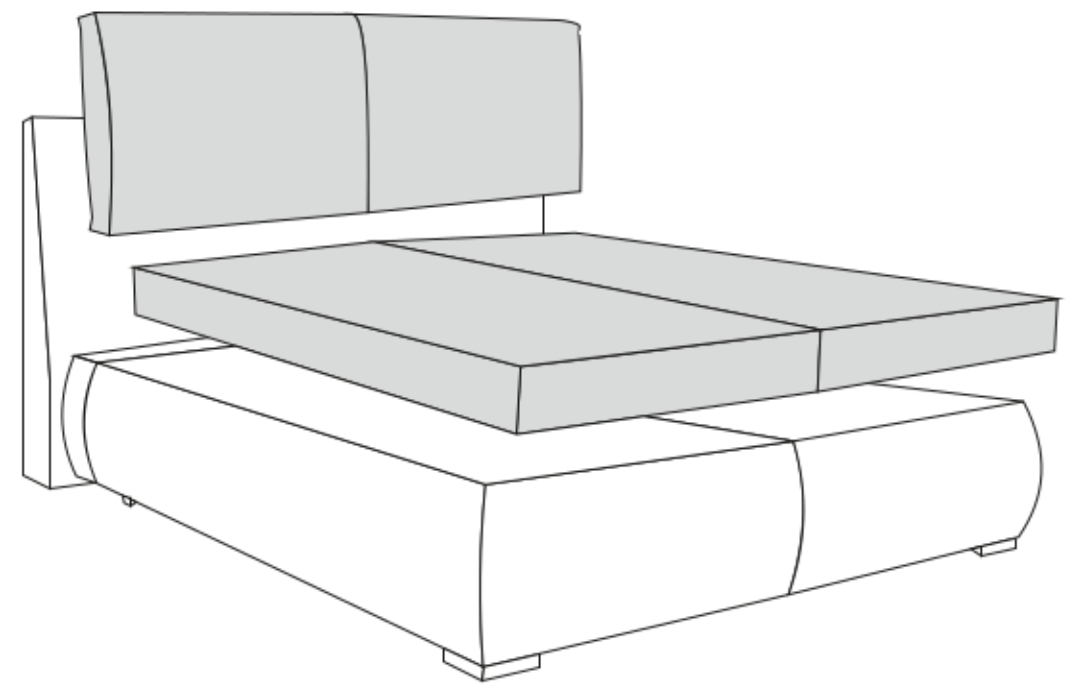
5.



4.



6.



Produsul este destinat utilizării în interior. Nu poate fi amplasat în imediata apropiere a focului deschis, sursele radiante de căldură și într-un mediu cu umiditate excesivă sau într-un mediu prea uscat. **Atenție:** mobilierul tapitat conține materiale ușor inflamabile. Nu expuneți produsul la lumina directă a soarelui, pot apărea schimbări ale culorii suprafețelor textile și a suprafețelor din lemn. Pentru menținerea duratei de viață a saltelelor așezate liber este necesară întocirea regulată după 2 luni a acestora și aceasta în ambele axe. Verificați regulat strângerea tuturor șuruburilor și a piulițelor accesibile. Înainte de prima utilizare împropățați ungerea balamalelor feroneriei cu o picătură de ulei. Pentru prelungirea duratei de viață repetați acest proces de cel puțin 2 ori pe an.

Mobila din lemn masiv, furnir din lemn și folii decorative: ștergeți praful cu o cârpă moale curată, curățați cu cârpă moale și apă cu săpun și uscați. Nu utilizați substanțe chimice de curățare. Nu puneți direct pe aceste suprafețe obiecte fierbinți, ștergeți imediat lichidele vărsate.

Mobila tapitată: Pe parcursul utilizării evitați contactul tapiteriei cu obiecte ascuțite, de exemplu nituri, cataramă, gheare de animale și similare. Îndepărtați praful de suprafață și murdăria cu o perie moale sau

cu un aspirator. Utilizați doar puterea medie a aspiratorului, la puterea maximă materialele de umplutură pot fi trase prin tapiterie. Niciodată nu bateți tapiteria. Îndepărtați imediat orice impuritate, aspirați lichidele vărsate cu un burete curat sau cu o cârpă albă. Îndepărtați cu grijă petele mici proaspete cu o cârpă umedă și cu apă caldă și cu săpun. Nu utilizați substanțe chimice de curățare și dizolvanti organici (benzină, cioretilenă, substanțe pe bază de alcool, tetraclorură și similare), pot afecta culorile tapiteriei și materialul de umplutură. Îndepărtarea murdăriei mai intense de pe tapiteriile fără eticheta cu simbolurile de întreținere se face doar cu spumă uscată. Vă recomandăm să aplicați peste pete doar spuma din substanța de curățare, nu lichidul și aceasta cu ajutorul unei perii moi, a unei cărpe moi sau a unui burete și să îndepărtați cu grijă pata. Textilele cu păr trebuie șterse numai într-o singură direcție. Vă recomandăm să testați mai întâi efectul substanței de curățare pe mostra de material inclusă. După uscarea temeinică aspirați tapiteria cu aspiratorul. Respectați întotdeauna instrucțiunile producătorului substanței de curățare. Dacă în tapiterie este cusută eticheta cu simbolurile de întreținere, urmați instrucțiunile de curățare de pe aceste simboluri. Încredințați unei firme de specialitate curățarea unei murdării mai intense. Simbolurile pentru îngrijirea

textilelor de tapiterie și decorative le puteți obține la cerere de la vânzător. Materialele utilizate pentru produs și ambalajele sunt reciclabile sau sunt eliminabile în mod normal. Producătorul își rezervă dreptul de a modifica acest manual.

Atenționare. Materialele folosite pentru fabricarea patului pot avea miros specific, care va dispărea în timp. Fundurile paturilor sunt din placă fibrolemnoasă tare - Sololit. Acestea se fabrică din lemn din fibre (defibrat). Presarea se face prin mod umed, ceea ce înseamnă că defibrarea - desfacerea în fibre a materialului inițial se desfășoară în apă. Acest amestec de fibre este apoi așezat pe o sită, unde se scurge apa și urmează presarea. Prin urmare, placa de fibre are o parte netedă și una dură. Prin presare fibrele devin mai păsoase și se solidifică sub efectul căldurii și a unei anumite presiuni în formă de placă. Totuși producția umedă implică riscul apariției unor desene colorate pe placa presată rezultată, care este cauzată de exemplu de concentrația diferită a substanțelor adăugate, drenajul neuniform al covorului stratificat, umiditate diferită înainte de presare și alte fenomene similare. Aceste figuri colorate nu sunt considerate defecte ale materialului.

se e numerose, affidarsi ad una ditta specializzata. I simboli per la manutenzione dei tessuti decorativi e delle fodere si possono ottenersi su richiesta presso il proprio rivenditore. I materiali utilizzati nel prodotto e negli imballaggi sono riciclabili o smaltibili nel modo consueto. Il produttore si riserva il diritto di apportare modifiche al prodotto rispetto alle presenti istruzioni.

Attenzione. I materiali utilizzati per realizzare il letto possono avere un odore particolare che scomparirà con il passare del tempo. I fondi dei letti sono realizzati con pannelli di fibra dura, che vengono prodotti a partire dal legno sfibrato. La pressatura avviene a umido, ossia la materia prima viene sfibrata in acqua. Questa miscela di fibre viene poi posta a strati su un setaccio, per far scolare l'acqua ed eseguire la pressatura. Per questo motivo, i pannelli di fibra hanno un lato liscio e uno ruvido. Pressandole a vicenda, le fibre si infeltriscono e irrigidiscono sotto l'effetto del calore e ad una determinata pressione, ottenendo la forma di un pannello. Tuttavia, la produzione a umido comporta il rischio di formazione di determinati motivi colorati sul pannello pressato finale, causati, ad esempio, dalle diverse concentrazioni delle sostanze aggiunte, dal drenaggio non uniforme del tappeto a strati, dalla diversa umidità prima della pressatura, ecc. Tali motivi colorati non sono considerati un difetto del materiale.

Das Produkt ist zum Innengebrauch vorgesehen. Es darf sich nicht in der unmittelbaren Nähe einer offenen Flamme, einer Strahlungsquelle und in einem Raum mit übermäßiger Feuchtigkeit oder in einem viel zu trockenen Raum befinden. **Achtung:** Polstermöbel enthält leicht entzündliche Stoffe. Setzen Sie das Produkt nicht einer direkten Sonnenstrahlung aus, es kann zu Farbveränderungen von Bezugsstoffen und Holzoberflächen kommen. Für die Erhaltung der Nutzungsdauer der freiliegenden Matratzen ist dessen Umdrehen nach 2 Monaten in beiden Richtungen erforderlich. Kontrollieren Sie regelmäßig, ob alle zugängliche Schrauben und Schraubenmütter fest nachgezogen sind. Bei erste Anwendung erneuern Sie die Schmierung die Bolzen-Beschläge mit Öltröpfen. Für Verlängern die Haltbarkeit wiederholen Sie diesen Prozess mindestens 2x pro Jahr.

Möbel aus Massivholz, Furnierholz und Dekorationsfolien: Zum Staubwischen verwenden Sie eine saubere, weiche Textilie, zum Reinigen eine feuchte, weiche Textilie mit einem seifenhaltigen Wasser und trocknen Sie die Flächen nach dem Reinigen gründlich ab. Benutzen Sie nie chemische Reinigungsmittel! Legen Sie nie direkt auf diese Flächen heiße Gegenstände und entfernen Sie sofort ausgetrocknete Flüssigkeiten.

Výrobek je k použití ve vnitřním prostředí. Nesmí být umístěn v bezprostřední blízkosti otevřeného ohně, zdrojů sálavého tepla a v prostředí s nadměrnou vlhkostí nebo v prostředí příliš suchém. **Pozor:** Čalouněný nábytek obsahuje lehce hořlavé materiály. Výrobek nevystavujte přímému slunečnímu záření, může docházet k barevným změnám potahových látek a dřevěných povrchů. Pro dodržení životnosti volně ložených matrací je nutné je pravidelně po 2 měsících otáčet a to v obou osách. Pravidelně kontrolyjte dotažení všech dostupných šroubů a matic. Před prvním použitím obnovte namazání čepů kování kapkou oleje. Pro prodloužení životnosti opakujte tento proces nejméně 2x ročně.

Nábytek z masivního dřeva, dřevěných dých a dekoračních fólií: prach utírejte čistou měkkou tkaninou, čistěte vlhkou měkkou tkaninou s mýdlovou vodou a osušte. Nepoužívejte chemická čističidla. Nepokládejte přímo na tyto plochy horké předměty, rozlité tekutiny ihned setřete.

Čalouněný nábytek: Při používání se vyvarujte kontaktu čalounění s ostrými předměty, např. nůty dřín, spony, zvířecí drápky apod. Čalounění zbavujte po-

Polstermöbel: Vermeiden Sie bei der Nutzung den Kontakt zwischen der Polsterung und scharfen Gegenständen, wie zum Beispiel Jeansnieten, Spangen, tierische Krallen uÄ. Staub und ähnliche Unreinigkeiten entfernen Sie mittels einer weichen Bürste oder Staubsaugers. Wenn Sie den Staubsauger verwenden, dann immer nur mit der geringsten Leistung, bei einer Maximalleistung kann es zum Durchdringen von den Auflockerungsstoffen durch den Bezugsstoff kommen. Klopfen Sie die Polsterung nie aus. Alle Verunreinigungen entfernen Sie sofort, ausgeronnene Flüssigkeiten mittels eines sauberen Schwammes oder einer weißen Textilie. Kleine, frische Flecken entfernen Sie sanft mittels einer feuchten Textilie mit einem lauen Seifenwasser. Verwenden Sie nie chemische Reinigungsmittel und organische Lösungsmittel (Benzin, Chloroethylen, Alkoholfreiniger, Tetrachloräthan uÄ), sie können damit die Farbe des Bezugsstoffes und Füllmaterial beschädigen. Zum Entfernen von einer größeren Verunreinigung bei Bezugsstoffen ohne Etikette mit der Pflegeanweisung, verwenden Sie einen so genannten Trockenschäum. Wir empfehlen auf die verunreinigte Stelle einen Schaum von dem Reinigungsmittel auftragen, nicht die alleinige Flüssigkeit und mit einer sanften Bürste, einer weißen Textilie oder Schwamm den Fleck sanft zu entfernen. „Haartextilien“ reinigen Sie immer nur in einer Richtung. Wir empfehlen die Wirkung der

vrchového prachu a volných nečistot jemným kartáčem nebo vysavačem. Používejte pouze mírný výkon vysavače, při maximálním výkonu může docházet k protahování kypřících materiálů skrz potah. Čalounění nikdy nevyklepávejte. Veškeré znečištění odstraňte ihned, rozlité tekutiny odsajte čistou houbou nebo bílou tkaninou. Malé čerstvé škvrny odstraňte šetrně vlhkou tkaninou s vlažnou mýdlovou vodou. Nepoužívejte chemická čističidla a organická rozpouštědla (benzín, chloroethylen, lihové čističe, tetrachlor ap.), mohou narušit barvy potahu a výplňový materiál. Odstraňování většihho znečištění u potahů bez etikety se symboly pro ošetřování provádějte tzv. suchou pěnou. Doporučujeme na škvrnu nanést pouze penu z čistícího přípravku, nikoliv tekutinu a pomocí jemnější kartáčku, bílé tkaniny nebo houby škrvnu šetrně odstranit. Vlasové textilie stírejte jedním směrem. Doporučujeme napřed odzkoušet účinek čištění na příloženém vzorku potahové látky. Po důkladném vysušení potah vysajte vysavačem. Vždy ale dbejte především pokynů výrobce čistícího prostředku. Pokud je do potahu všitá etiketa se symboly pro ošetřování, fidte se při čištění těmito symboly. Znečištění většihho rozsahu svěťte k čištění odborné firmě. Sym-

Reinigung vorher auf dem beiliegenden Stoffmuster zu probieren. Nach einem gründlichen austrocknen verwenden Sie zum Schluss den Staubsauger. Achten Sie aber immer vor Allem die Anweisungen des Reinigungsmittelproduzenten. Wenn der Bezugsstoff eine Etikette mit den Behandlungssymbolen hat, richten Sie sich dann nach diesen Symbolen. Die Verunreinigung mit einem größeren Ausmaß vertrauen Sie einer Spezialfirma an. Symbole für die Pflege von Bezugsstoffen und Dekorationsstoffen erhalten Sie auf Ersuchen bei Ihrem Möbelhändler. Materialien, die für die Erzeugung dieses Produktes und seiner Verpackung verwendet wurden, sind verwertbar oder zur üblichen Ablagerung geeignet. Das Recht auf Änderungen gegenüber dieser Gebrauchs- und Pflegeanweisung ist vorbehalten.

Achtung. Materialien, die zur Herstellung der Betten benutzt werden, können einen spezifischen Geruch haben, der aber mit der Zeit verschwindet. Das Zerfallen der Holzfasern (Defibration) und das Formpressen erfolgt durch ein Nassverfahren. Dabei entsteht eine glatte und eine raue Seite. Durch unterschiedliche Konzentration der Zusatzstoffe, ungleichmässige Feuchtigkeit und Austrocknen der gepressten Rohstoffe kann es zu einer Materialmaserung (Wasserstrich) auf der Rauhseite kommen. Dies ist kein Materialfehler.

boly pro ošetřování potahových a dekoračních textilií obdržíte na požádání u svého prodejce. Materiály použité ve výrobku i obalech jsou recyklovatelné nebo běžně skládkovatelné. Výrobce si vyhrazuje právo na změny provedení oproti tomuto návodu.

Upozornění. Materiály použité na výrobu postele mohou mít specifickou vůni, která časem vymizí. Dna postelí jsou z dřevovláknité desky tvrdé - Sololitu. Tento se vyrábí z rozvlákněného (defibrovaného) dřeva. Lisování probíhá mokrou cestou, tzn. že defibrace-rozvláknění vstupního materiálu probíhá ve vodě. Tato směs vlákniny se poté navrství na síto, kde voda odtéká a následuje lisování. Z toho důvodu dřevovláknité desky mají jednu stranu hladkou a jednu drsnou. Lisováním navzájem se vlákna zplstnatí a zpevní se za účinku tepla a určitého tlaku do tvaru desky. Výroba mokrou cestou však v sobě nese riziko vzniku určitých barevných obrazců na výsledné lisované desce, což je zapříčiněno např. různou koncentrací přidávaných látek, nerovnoměrným odvodněním navrstvené koberce, různou vlhkostí před lisováním apod. Tyto barevné obrazce nejsou považovány za vadu materiálu.

