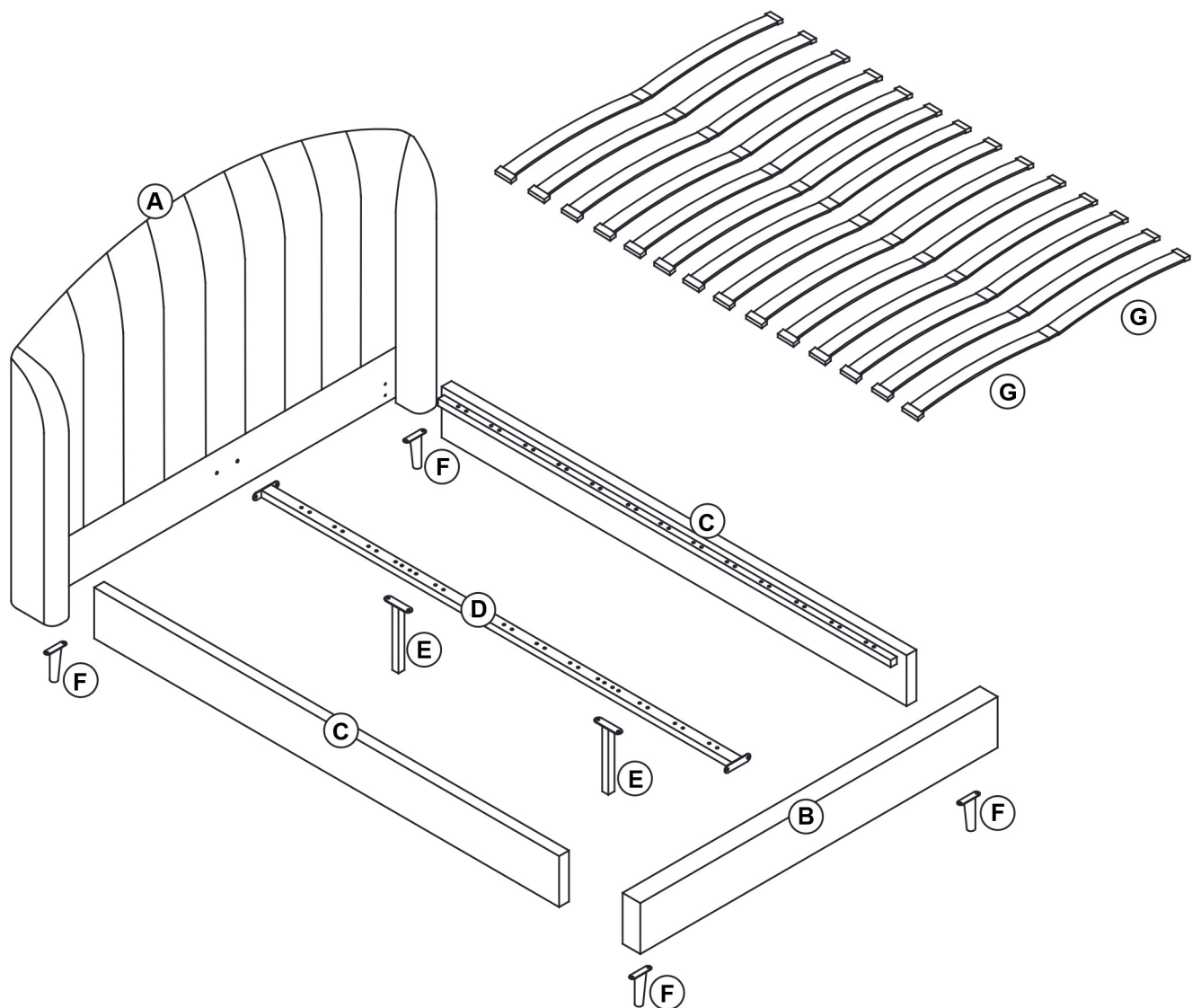
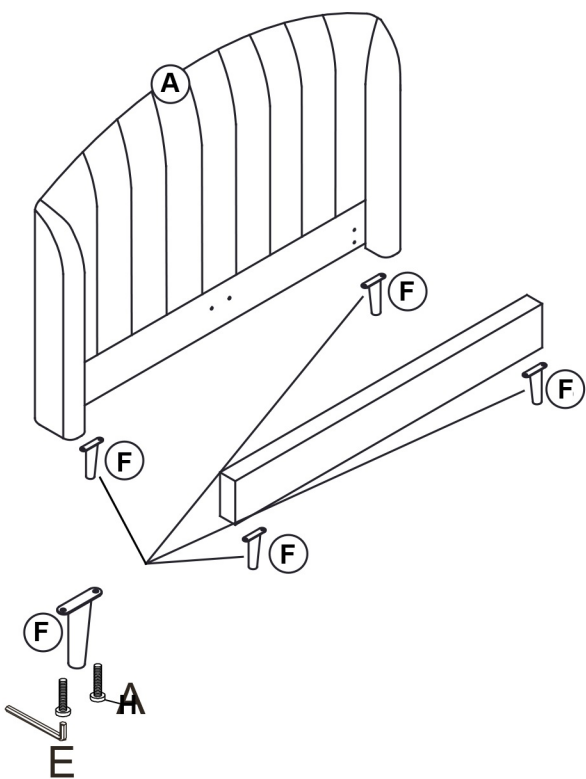

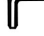


- |          |  |              |     |
|----------|--|--------------|-----|
| <b>H</b> |  | Bolt M8x25mm | x20 |
| <b>I</b> |  | Bolt M8x35mm | x4  |
| <b>J</b> |  |              | x8  |
| <b>K</b> |  | Bolt M8mm    | x8  |
|          |  | M5           | x1  |
| <b>L</b> |  | M8           | x4  |
|          |  | M8mm         | x1  |
| <b>M</b> |  |              | x26 |
| <b>N</b> |  |              | x13 |

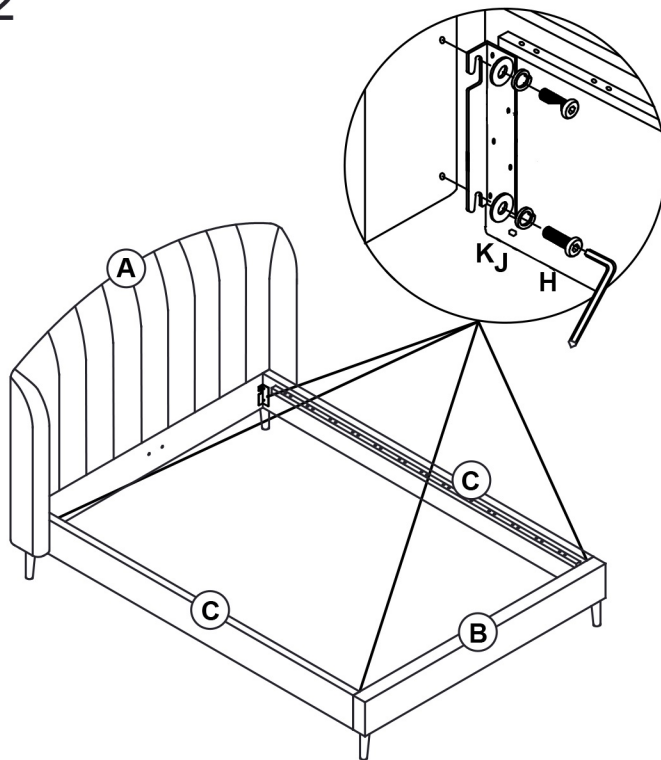






1



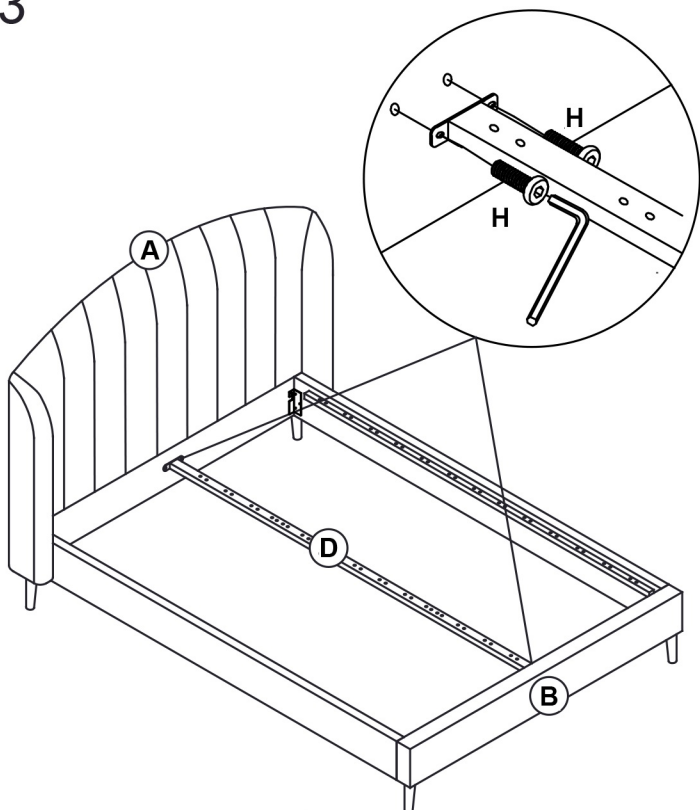
<b>H</b> 	
M8x25mm x8	M5 x1



2



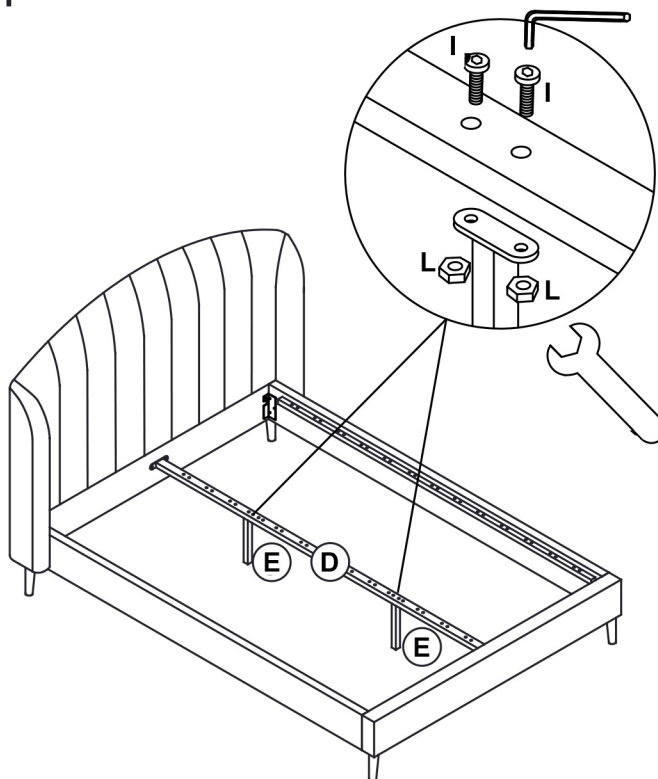
<b>H</b> 	<b>J</b> 	<b>K</b> 	
M8x25mm x8	x8	M8mm x8	M5 x1





3

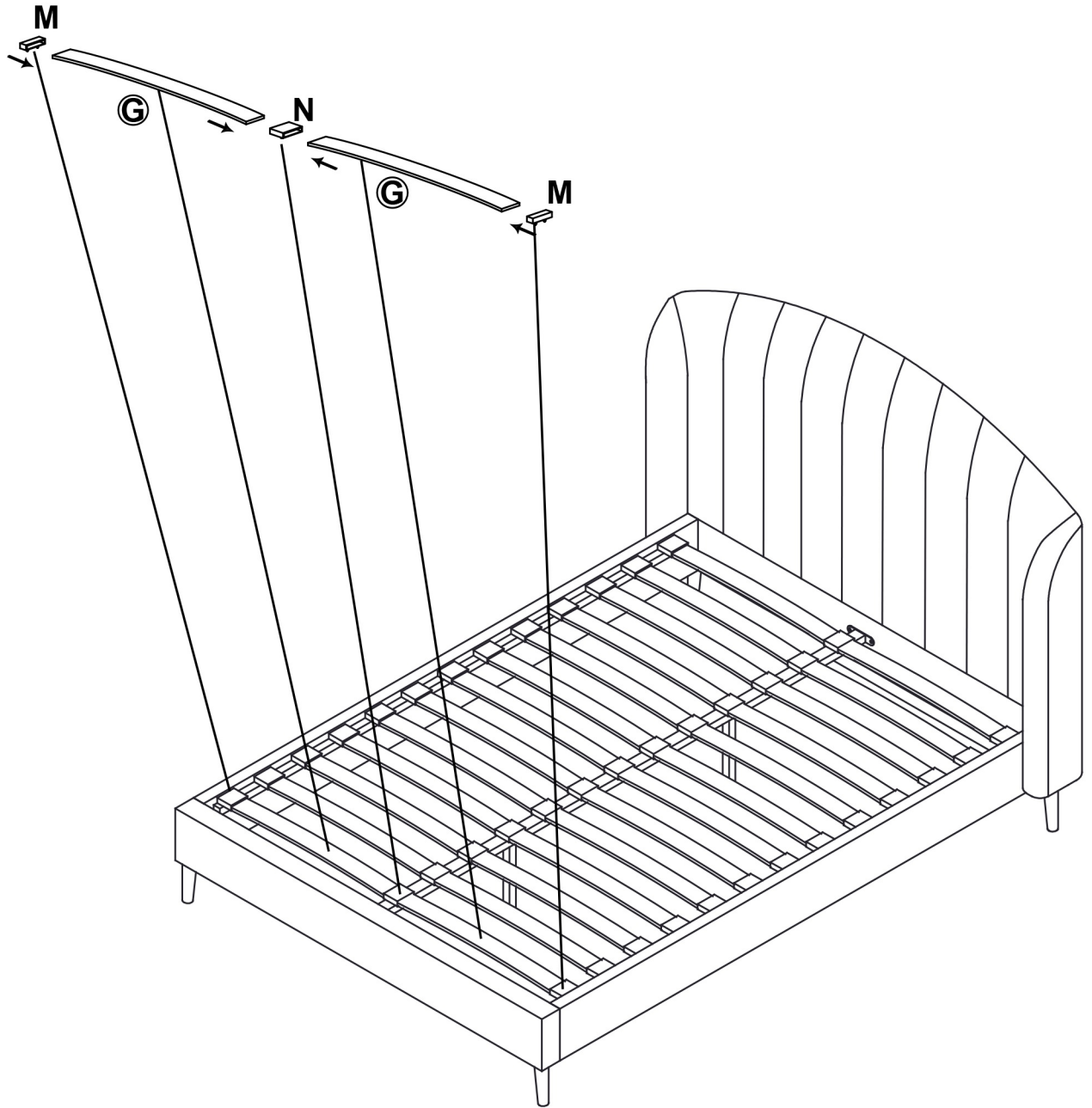




<b>H</b> 	
M8x25mm x4	M5 x1

4



<b>I</b> 	<b>L</b> 		
M8x35mm x4	x4	x1	M5 x1



<b>M</b> 	<b>N</b> 
x26	x13