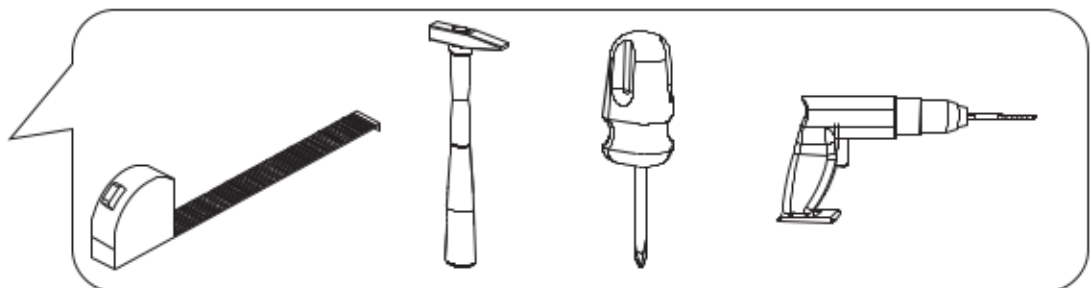
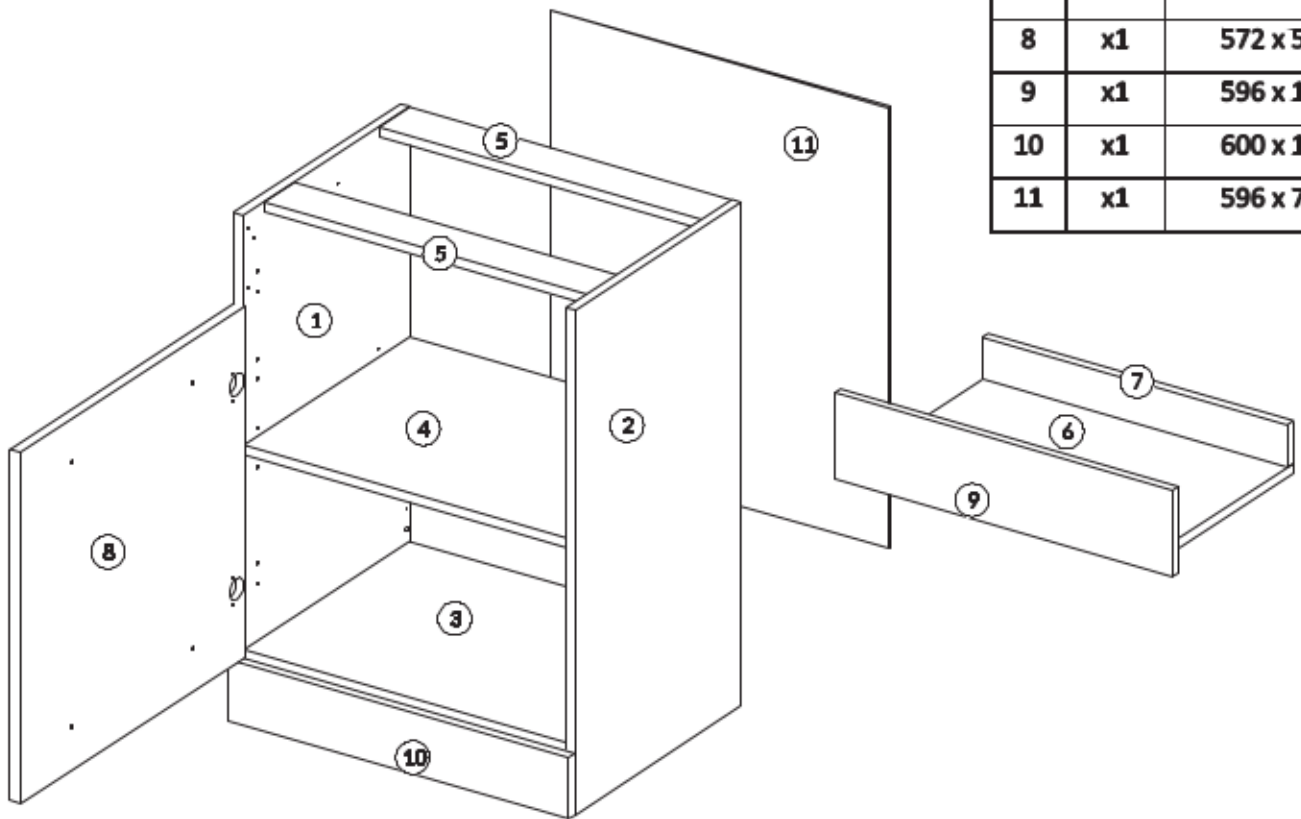
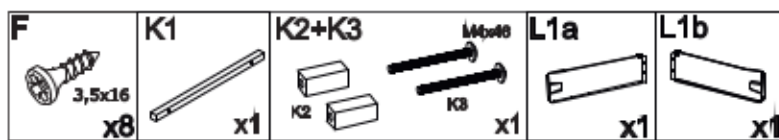
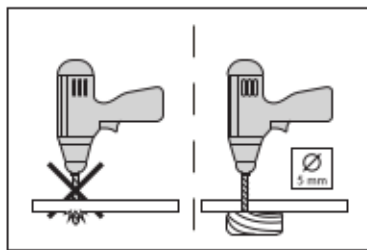
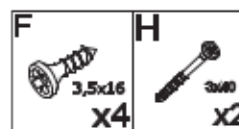
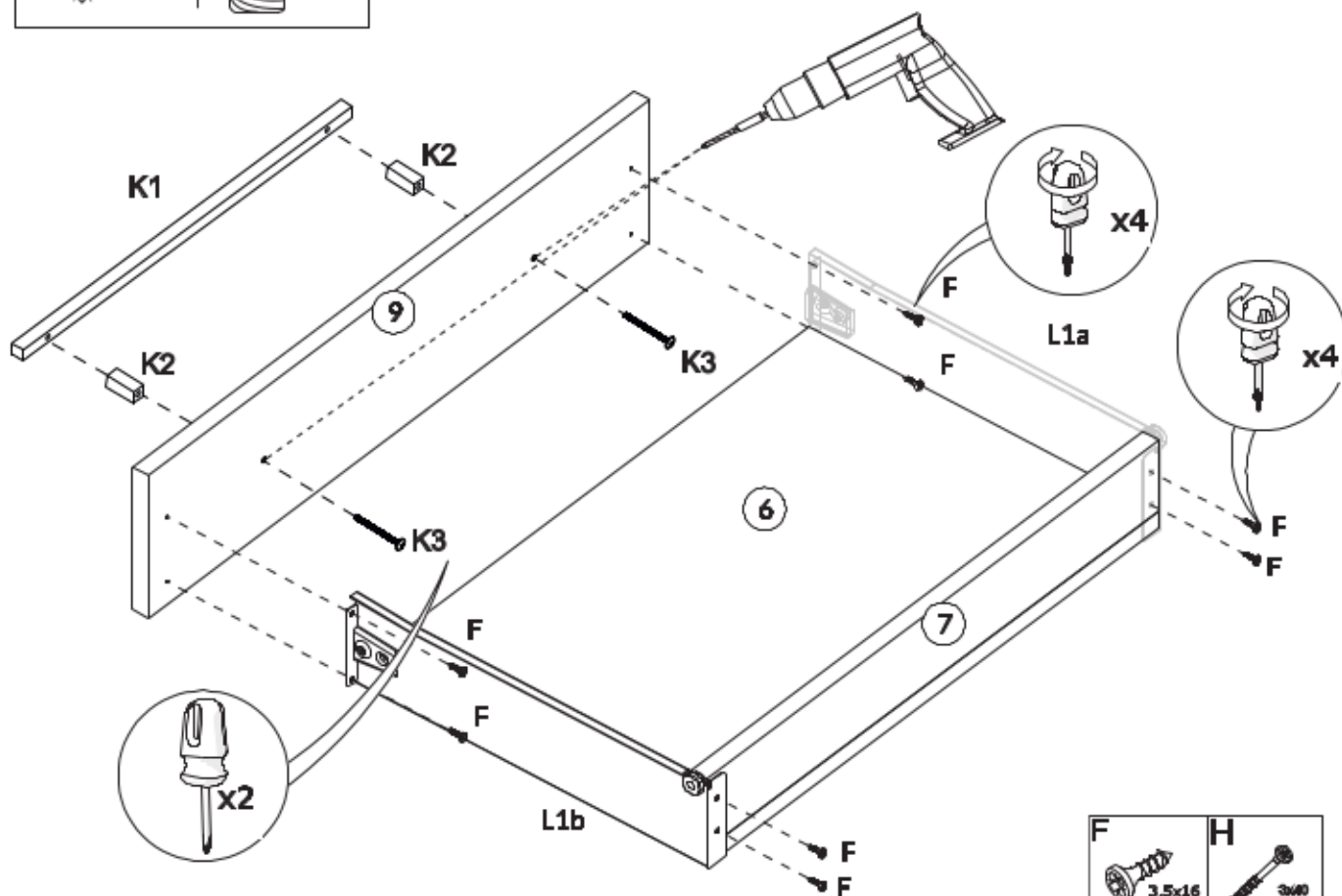


		mm ca
1	x1	820 x 442
2	x1	820 x 442
3	x1	568 x 440
4	x1	568 x 440
5	x2	568 x 80
6	x1	537 x 348
7	x1	537 x 69
8	x1	572 x 596
9	x1	596 x 140
10	x1	600 x 100
11	x1	596 x 718

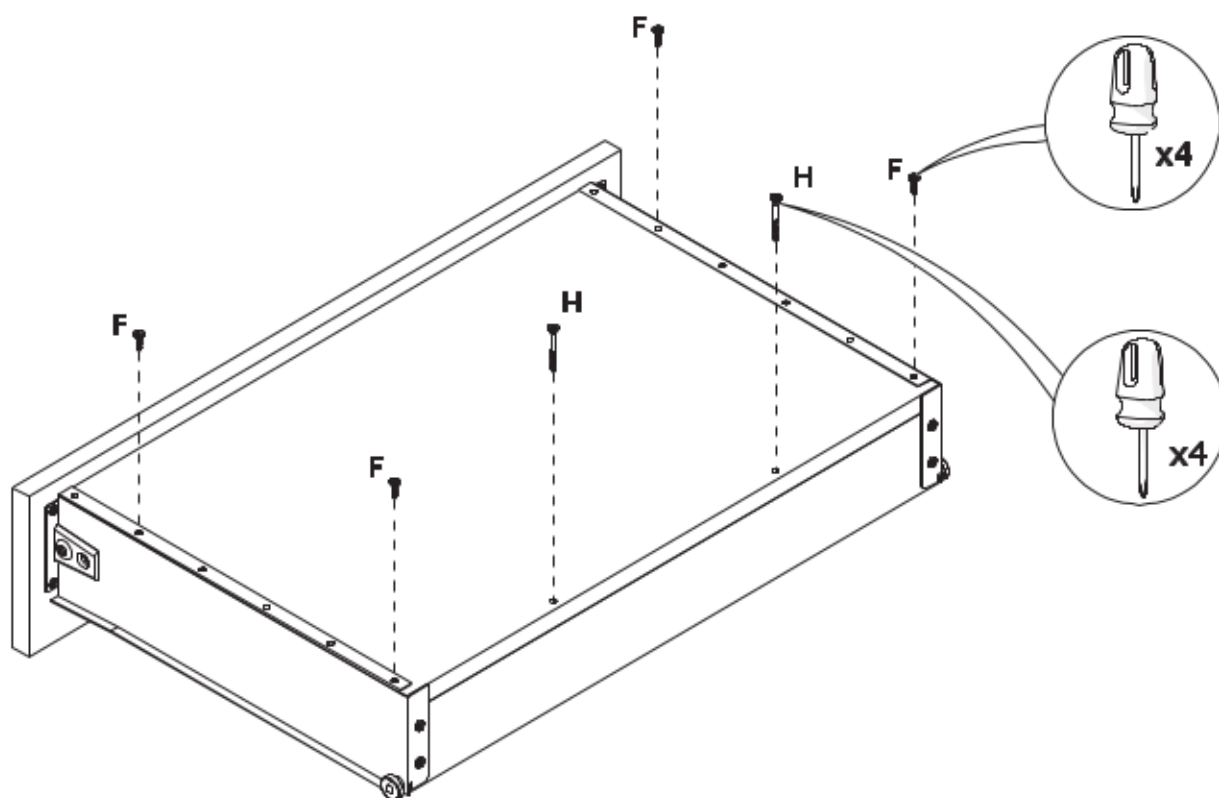




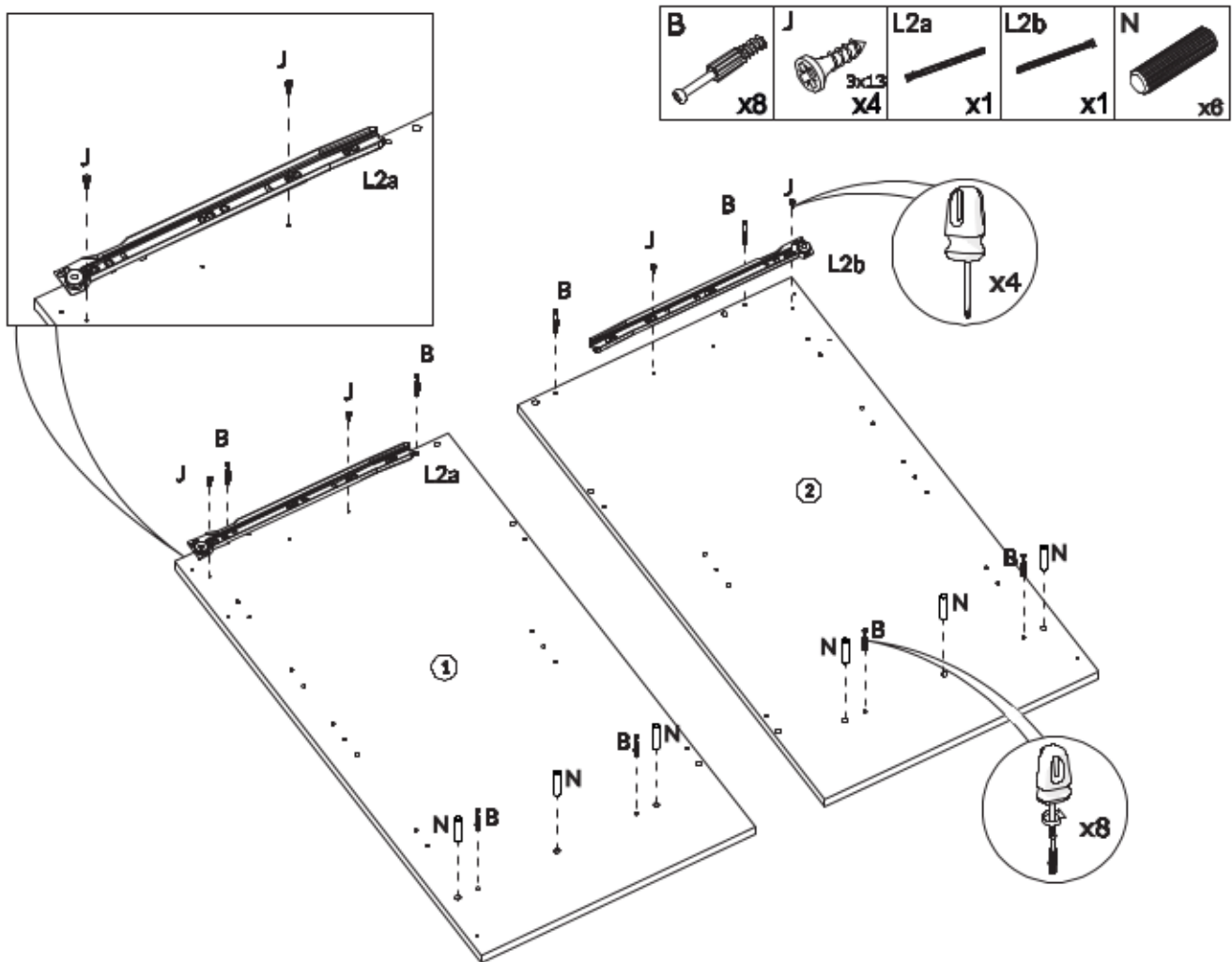
1.



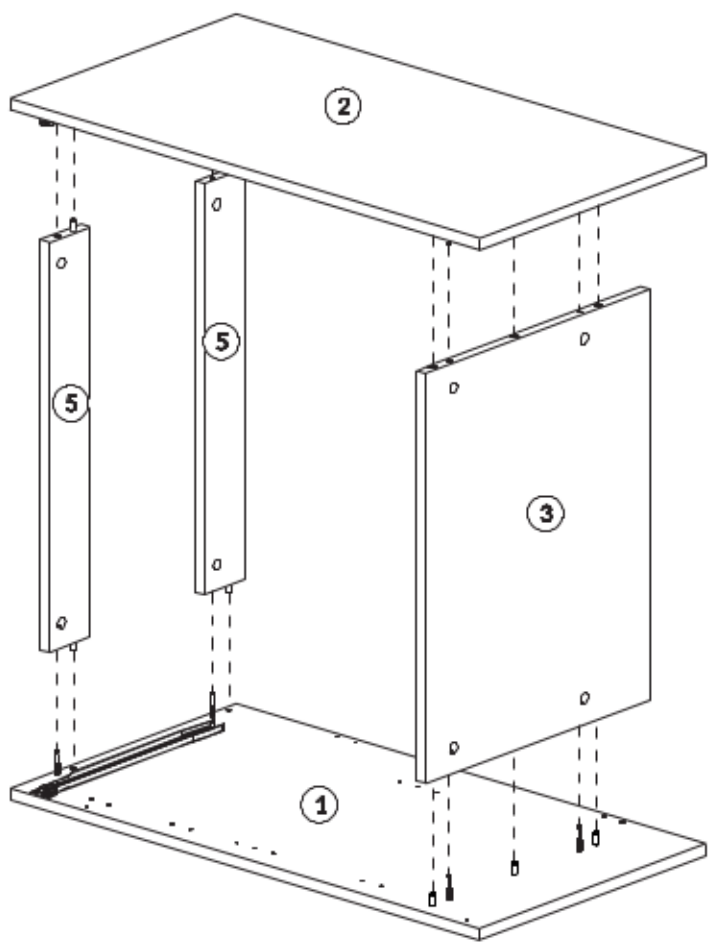
2.

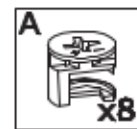


3.

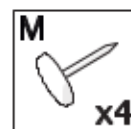
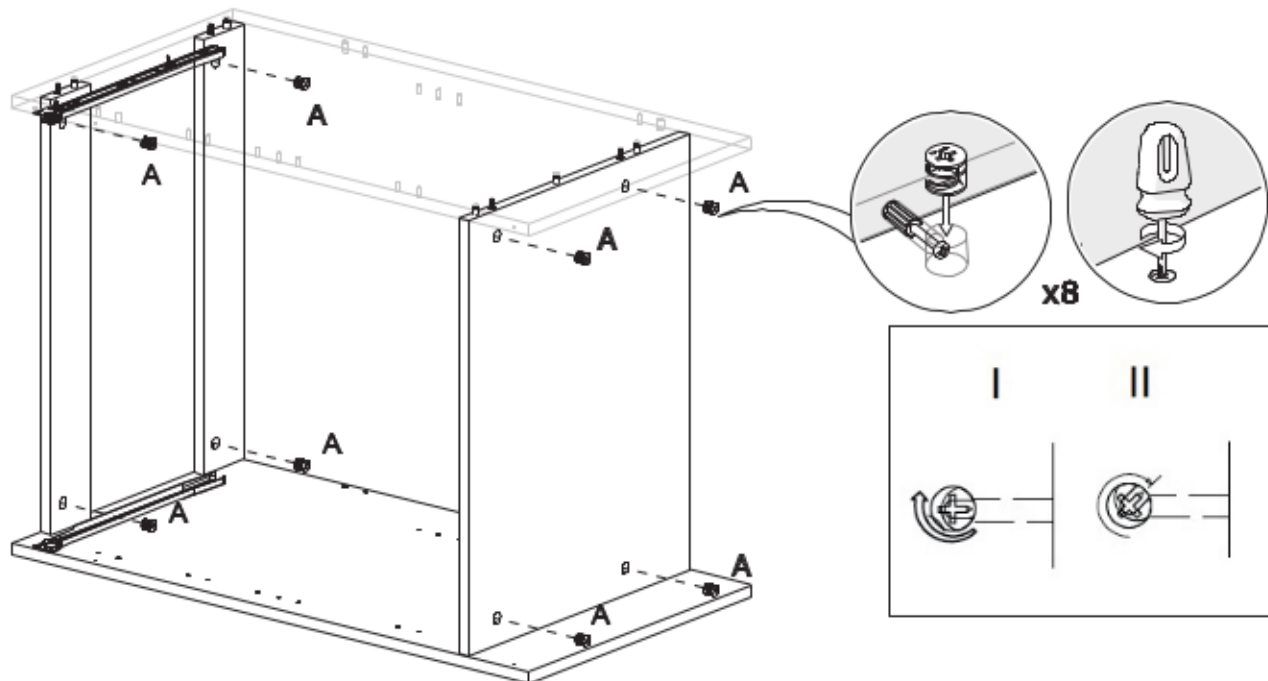


4.

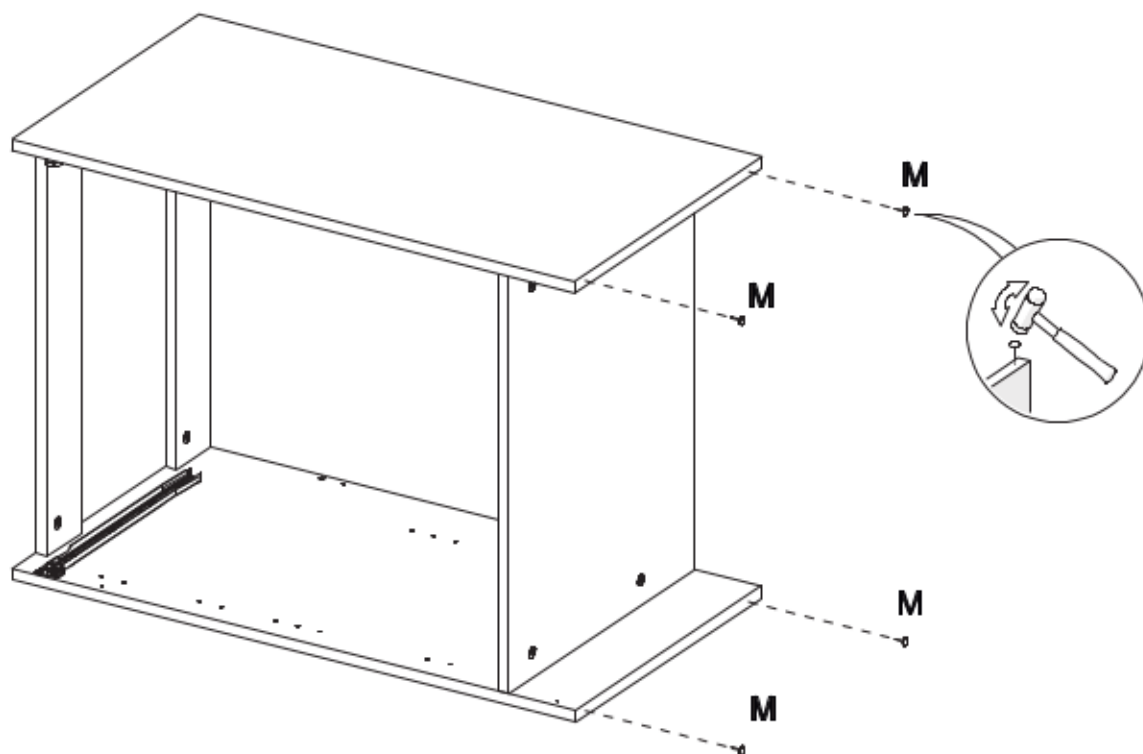


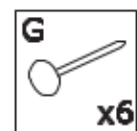


5.

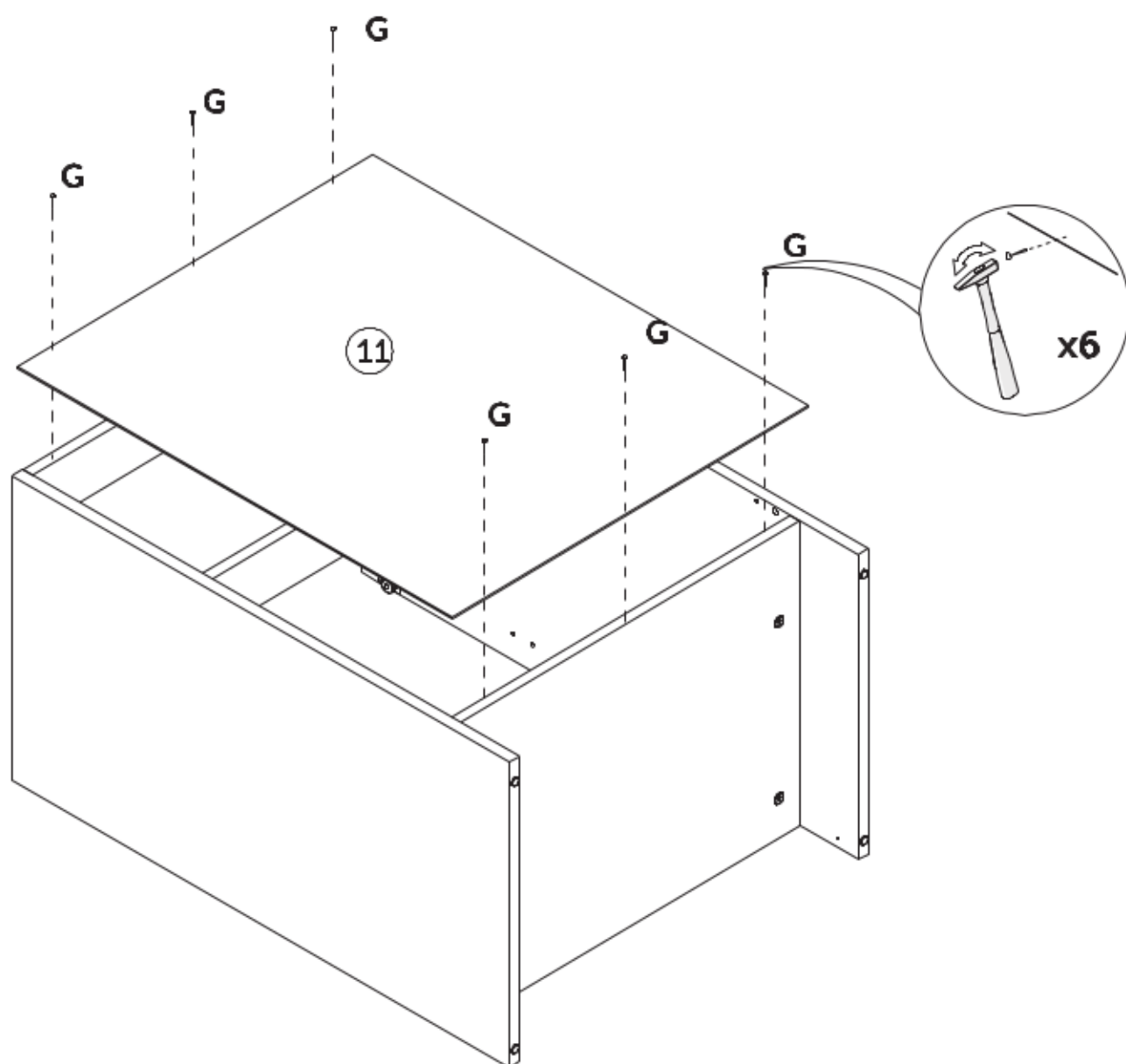


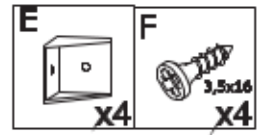
6.



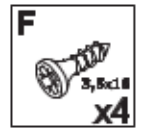
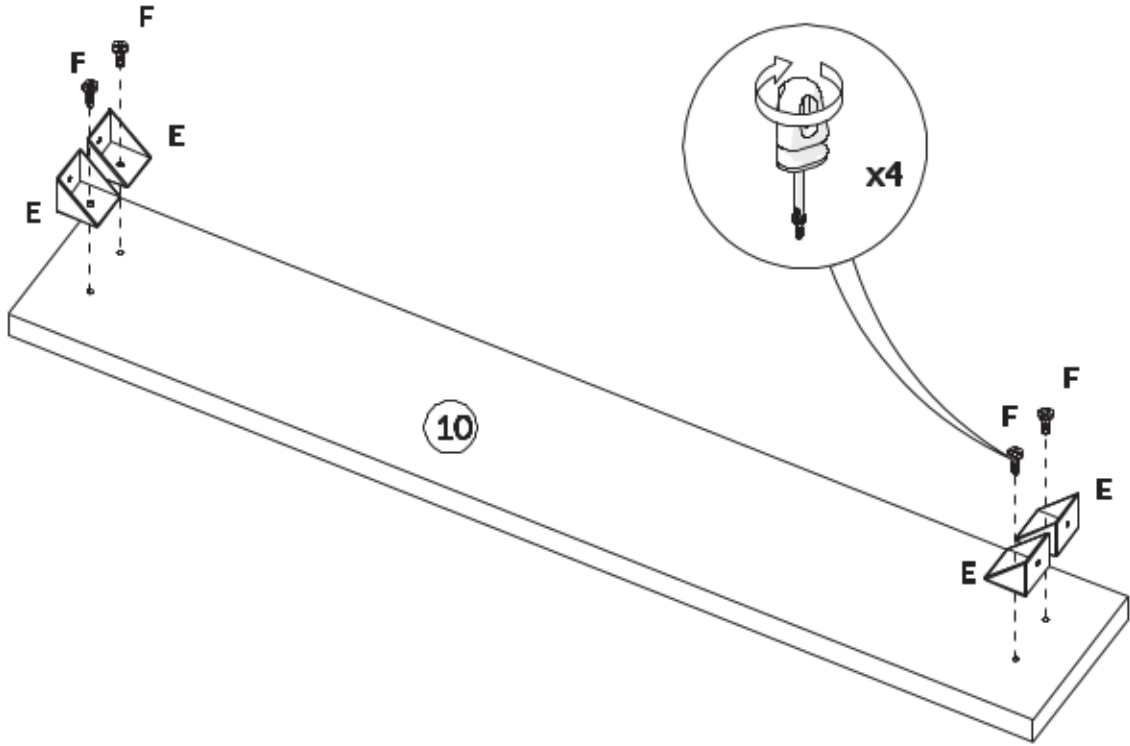


7.

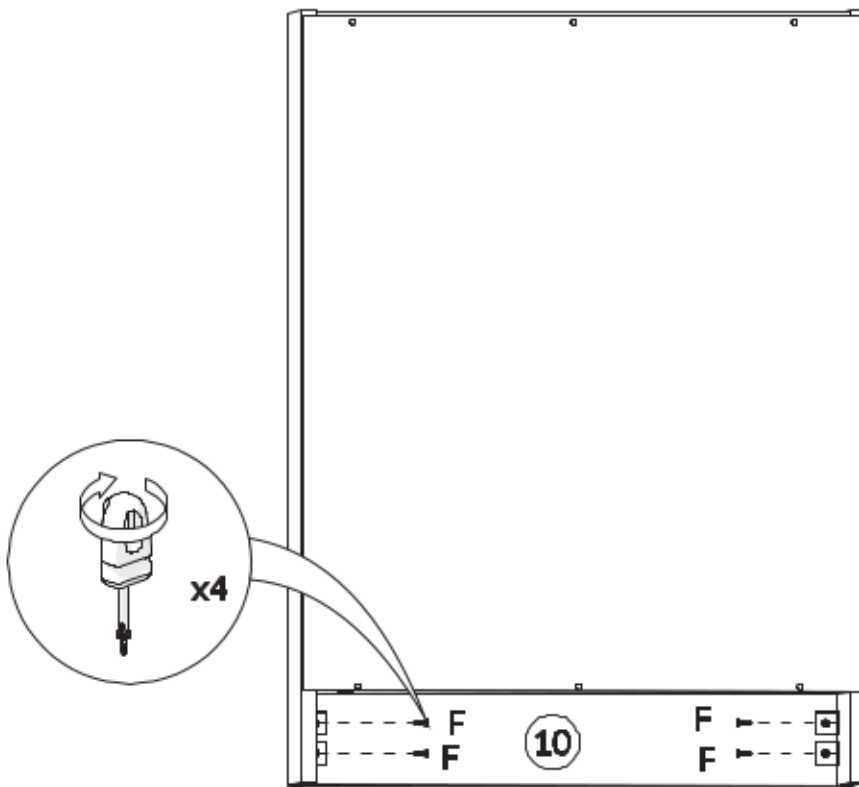




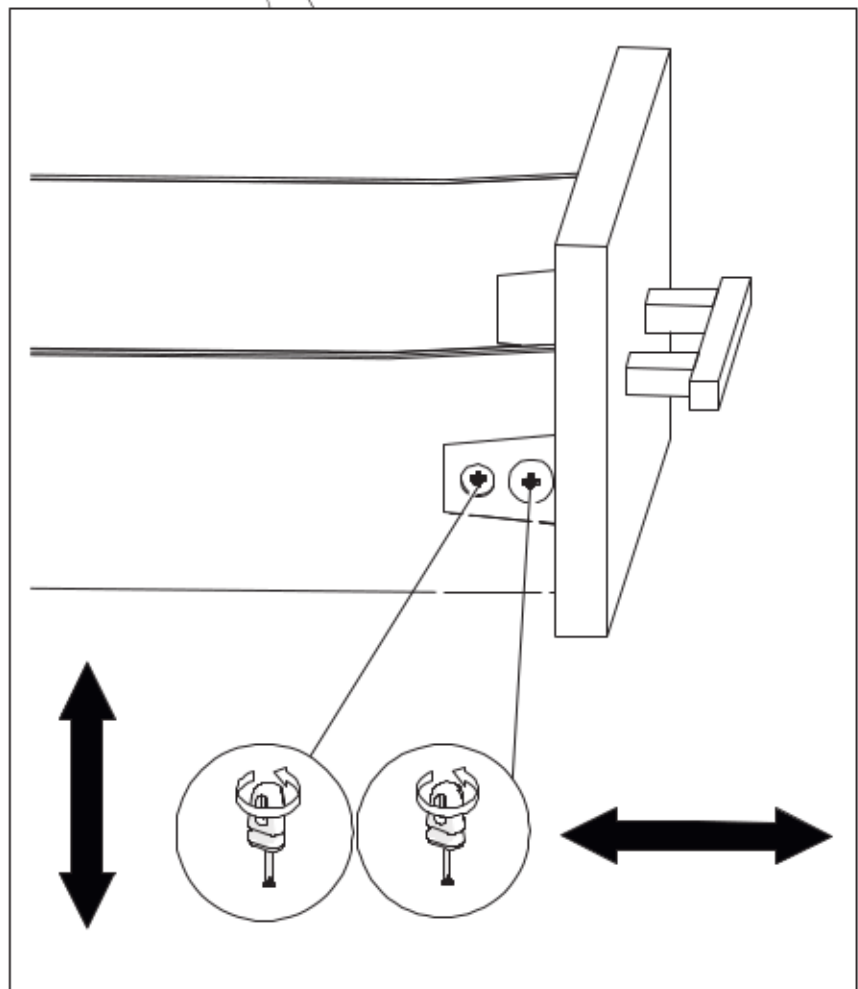
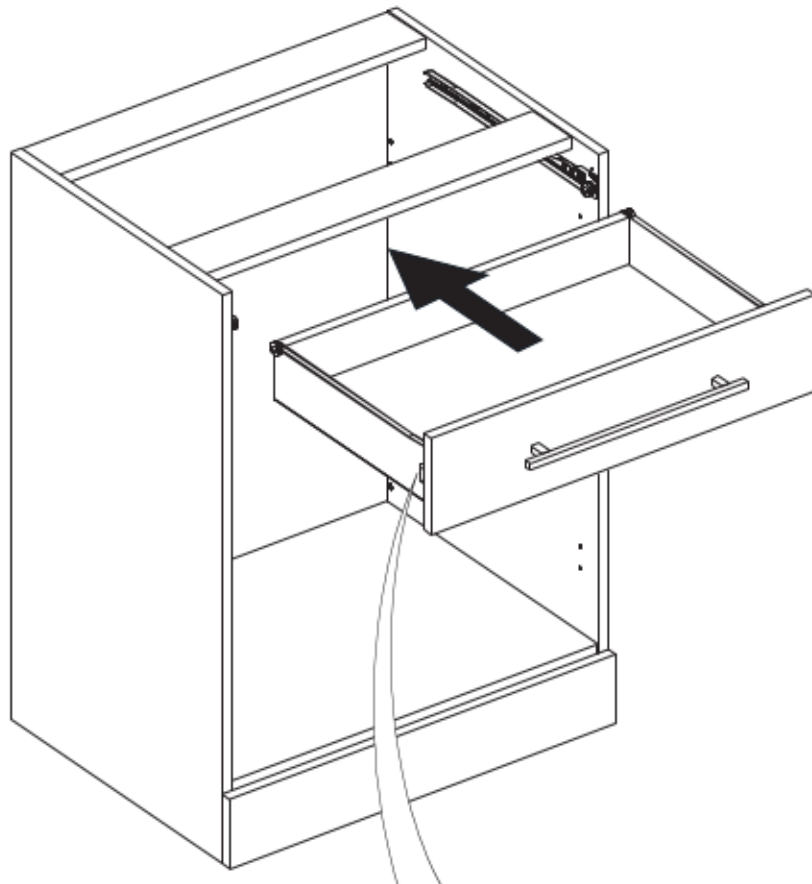
8.

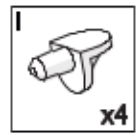


9.

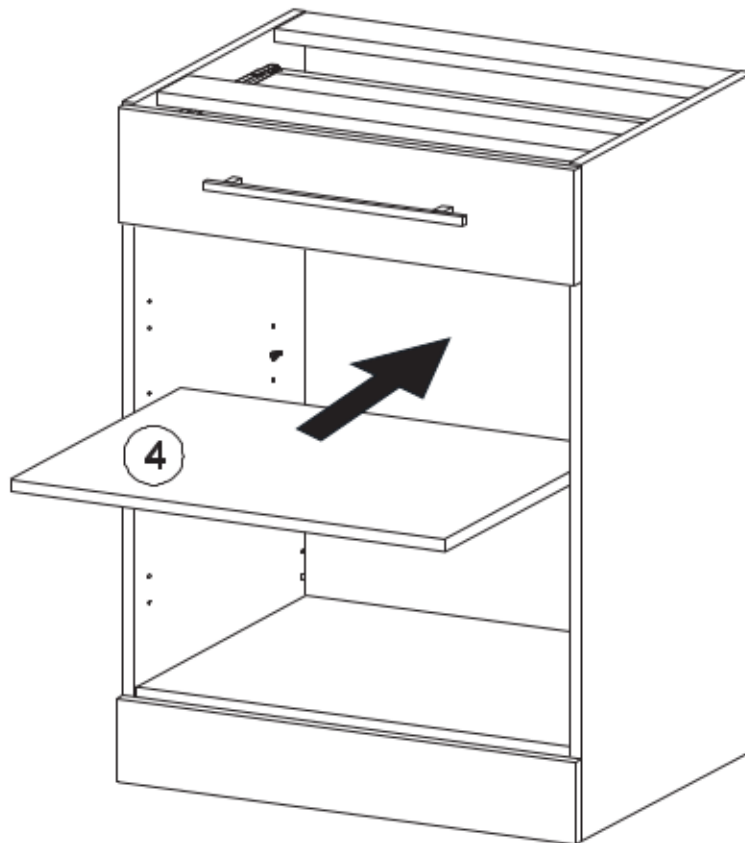
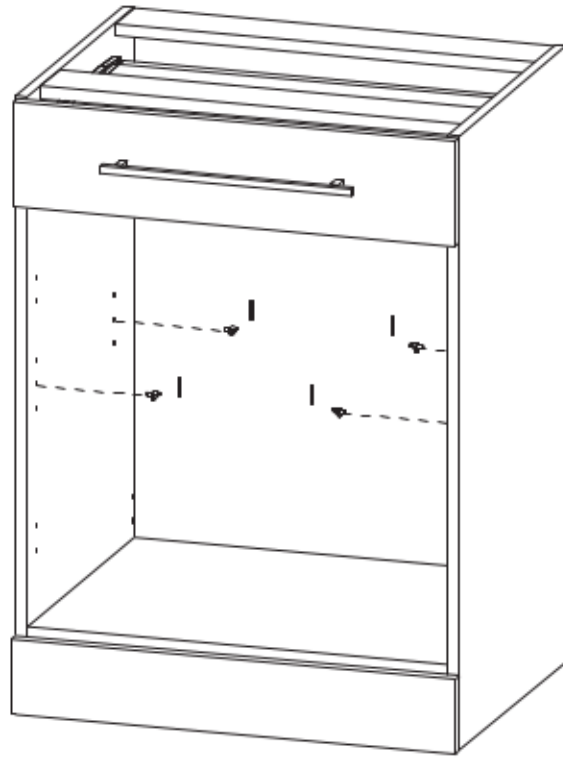


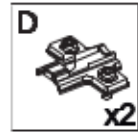
10.





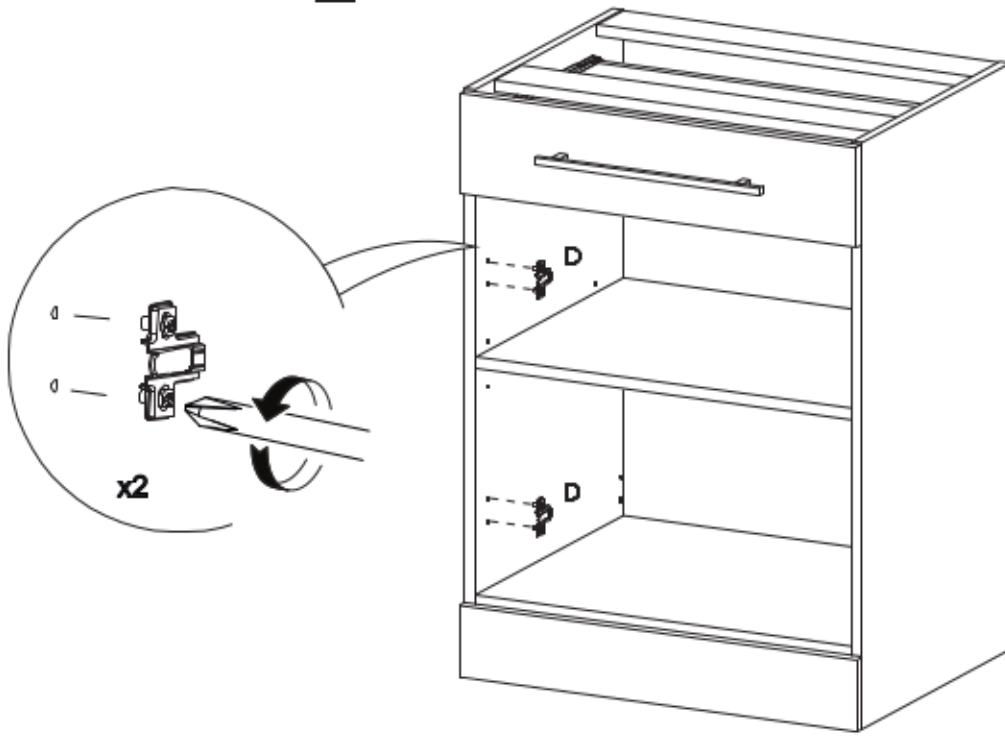
11.



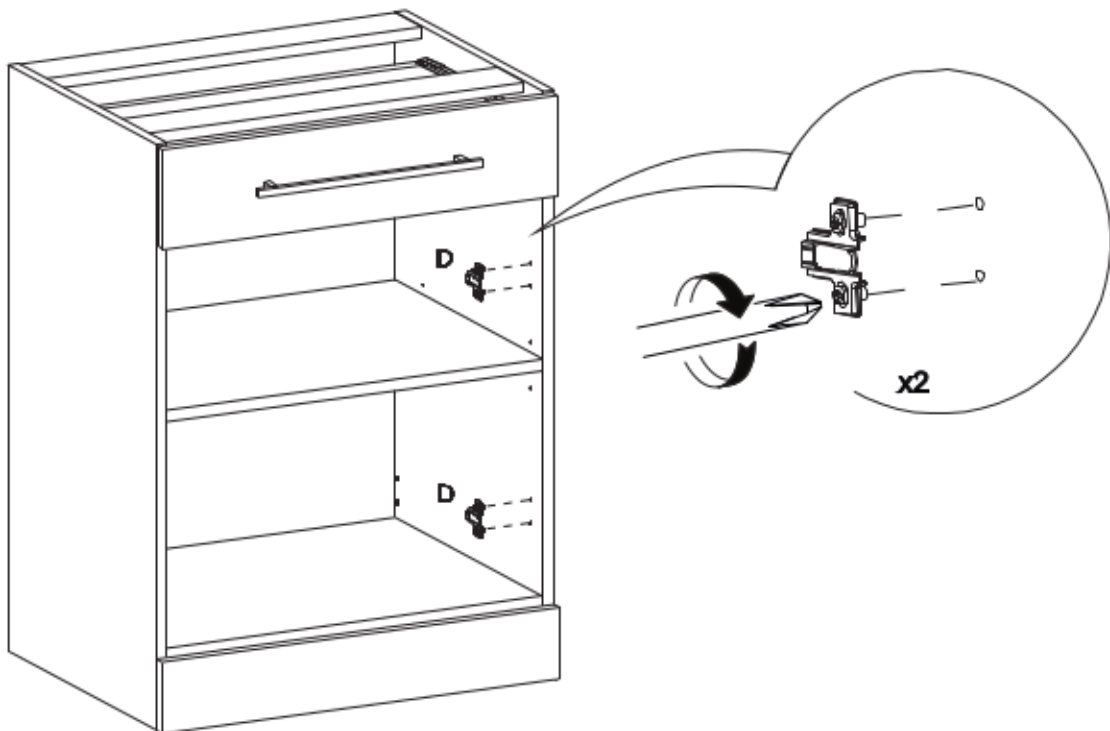


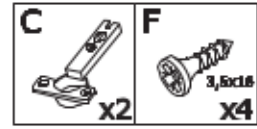
12.

L

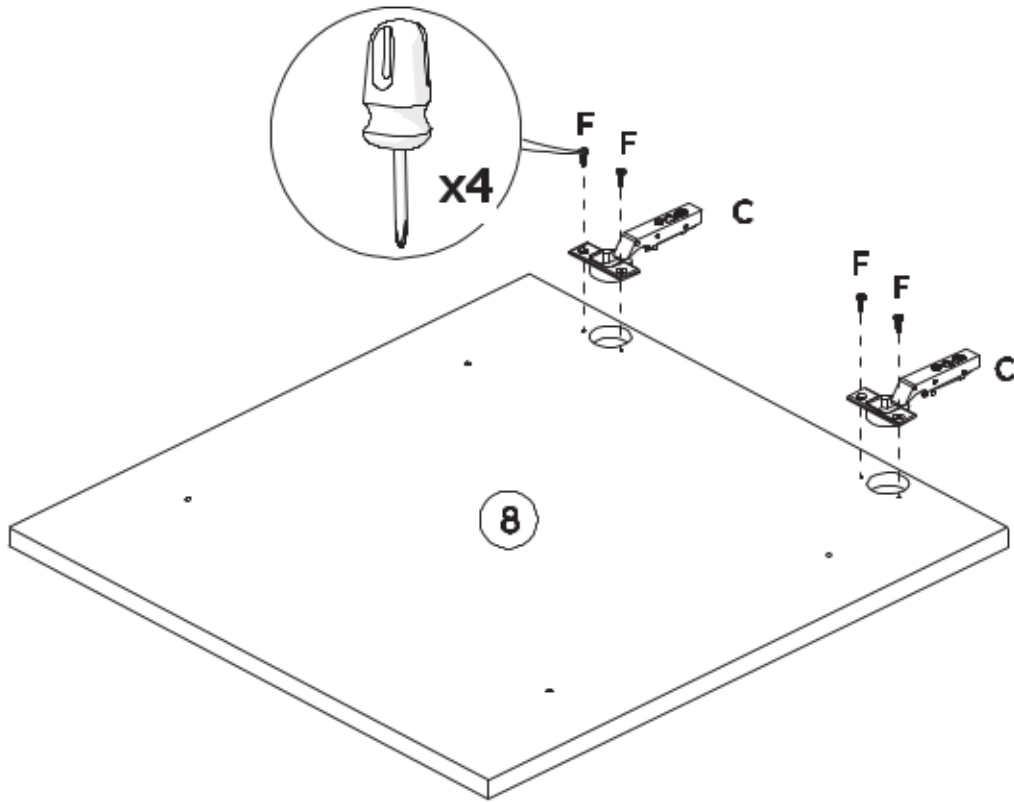


R

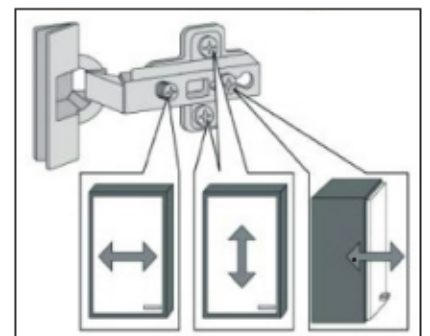
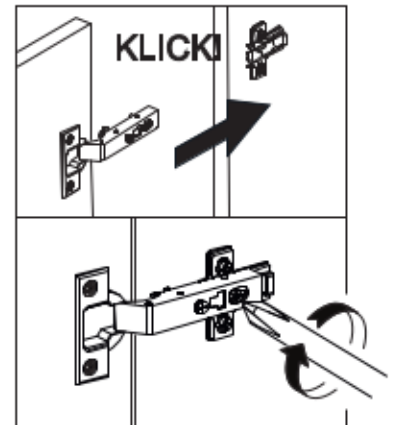
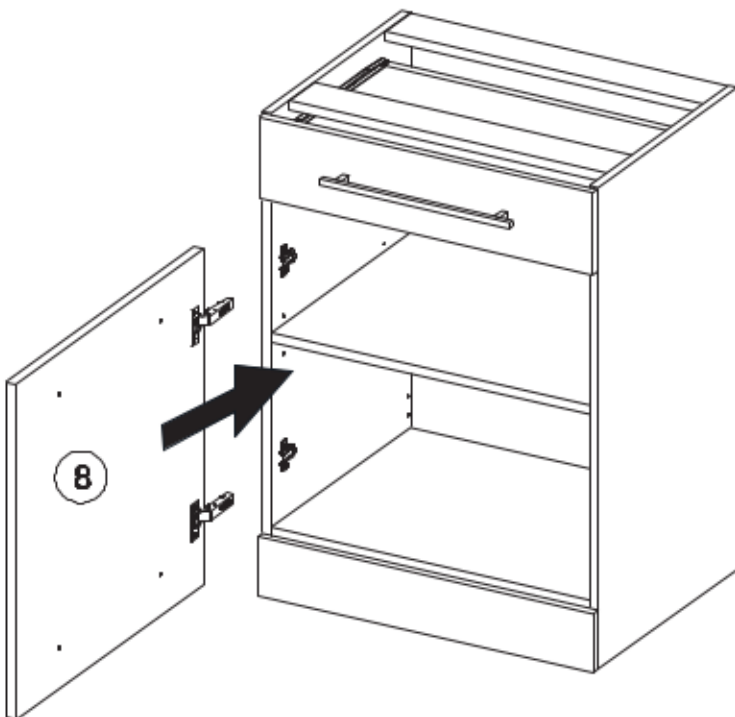




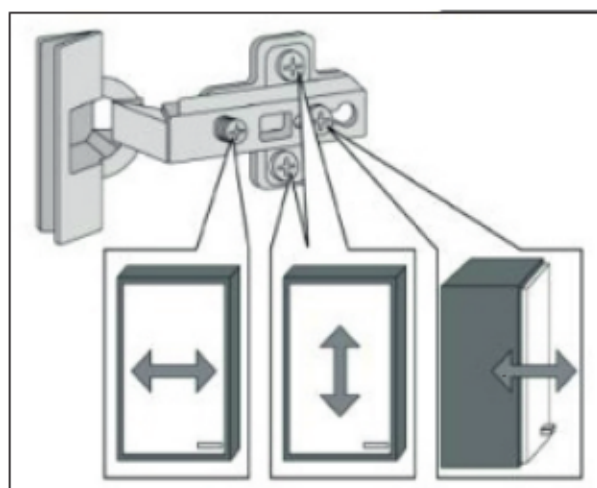
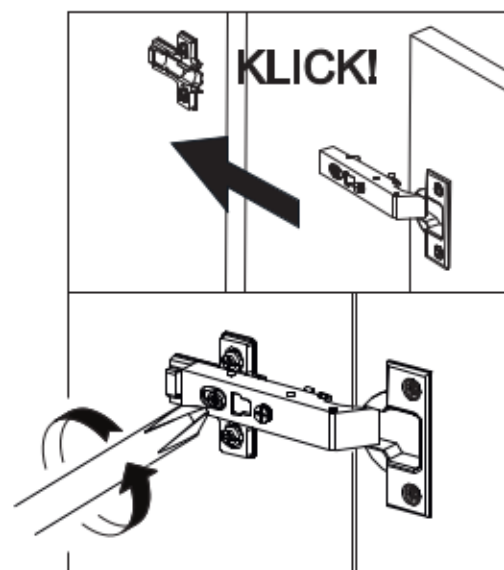
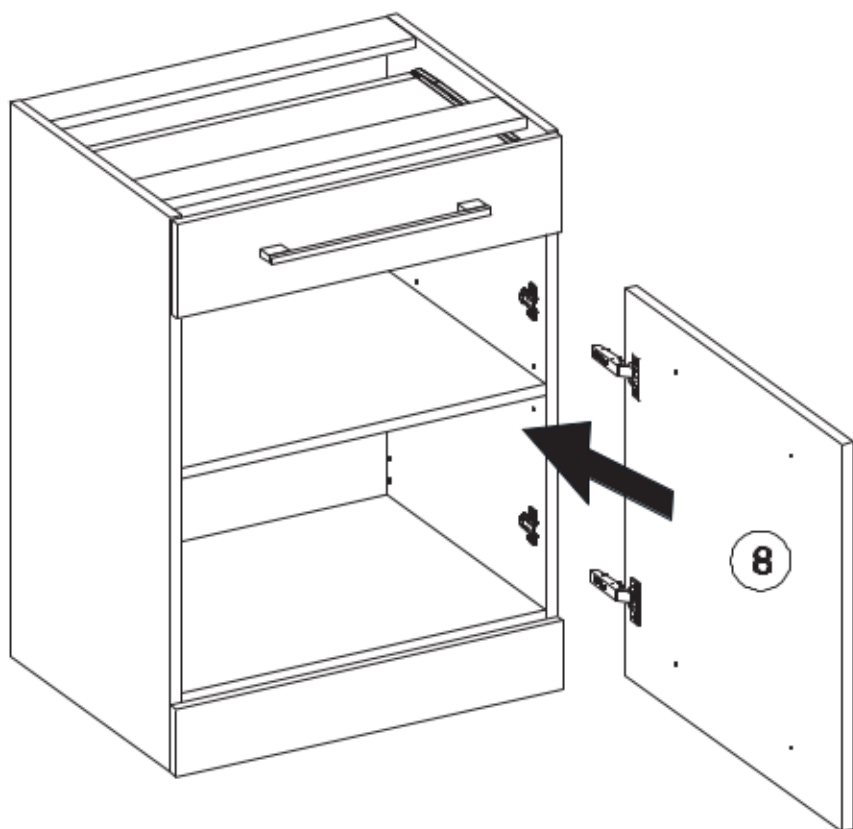
13.



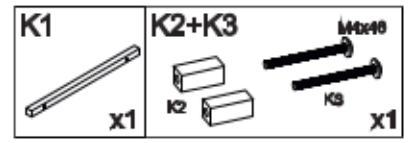
14L.



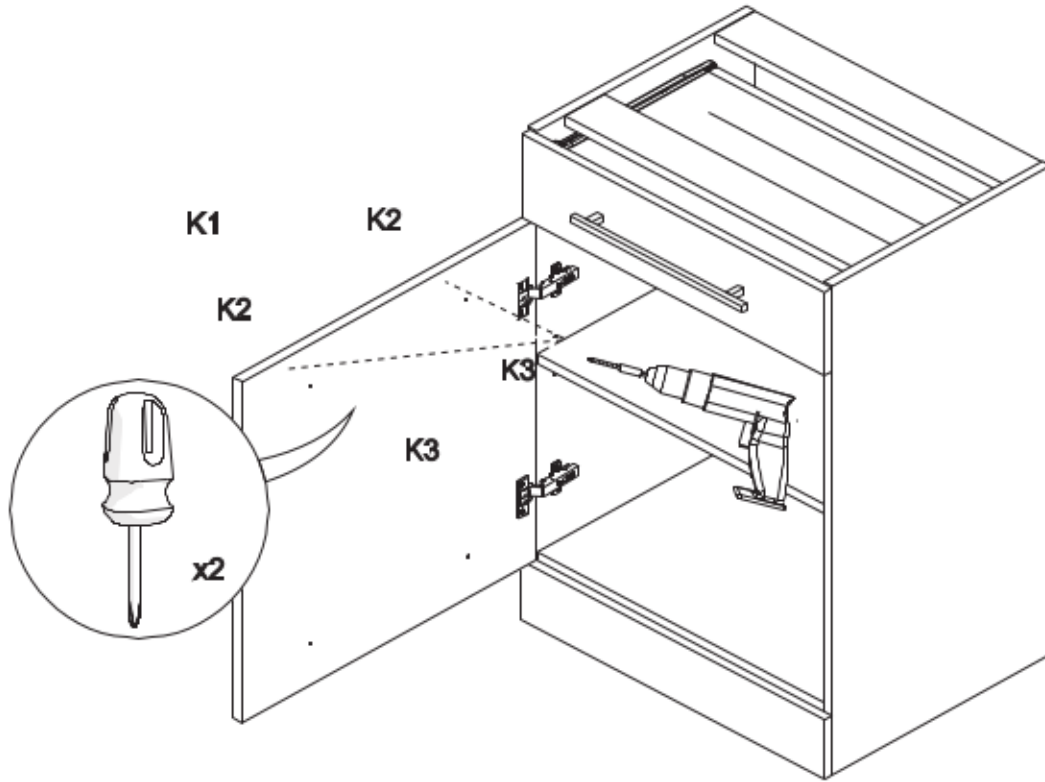
14R.



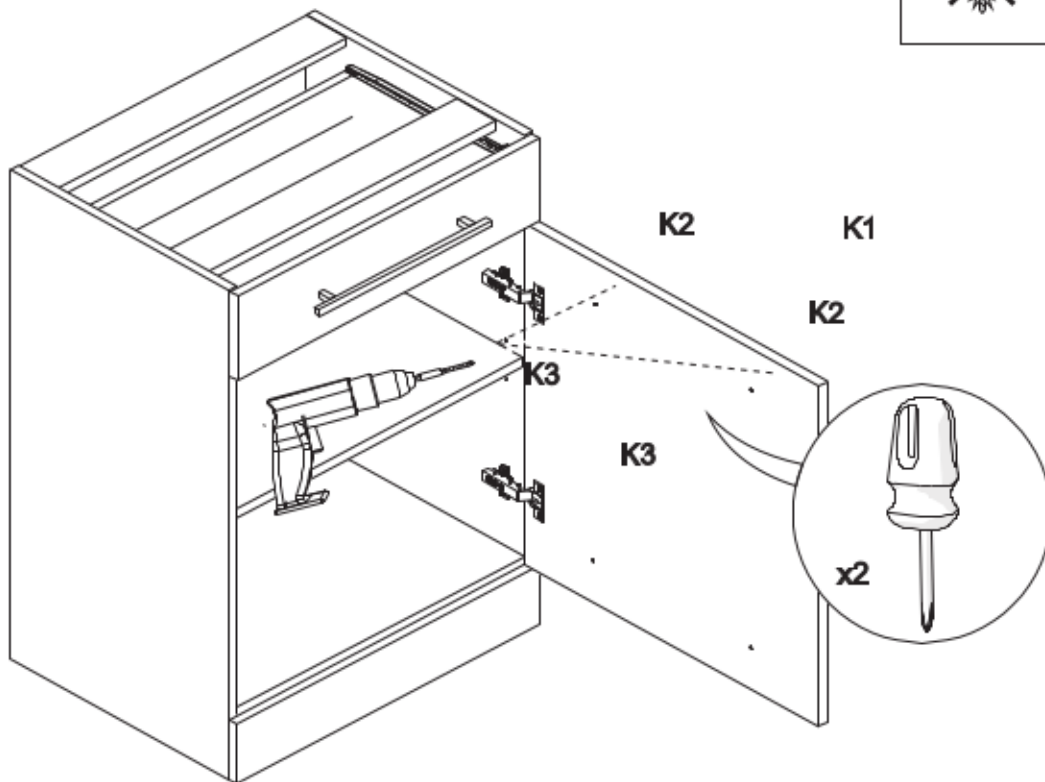
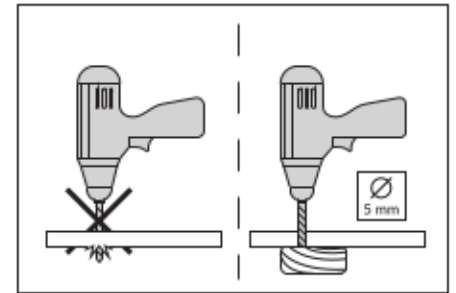
L

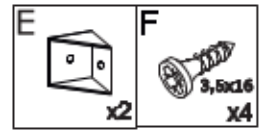


15.

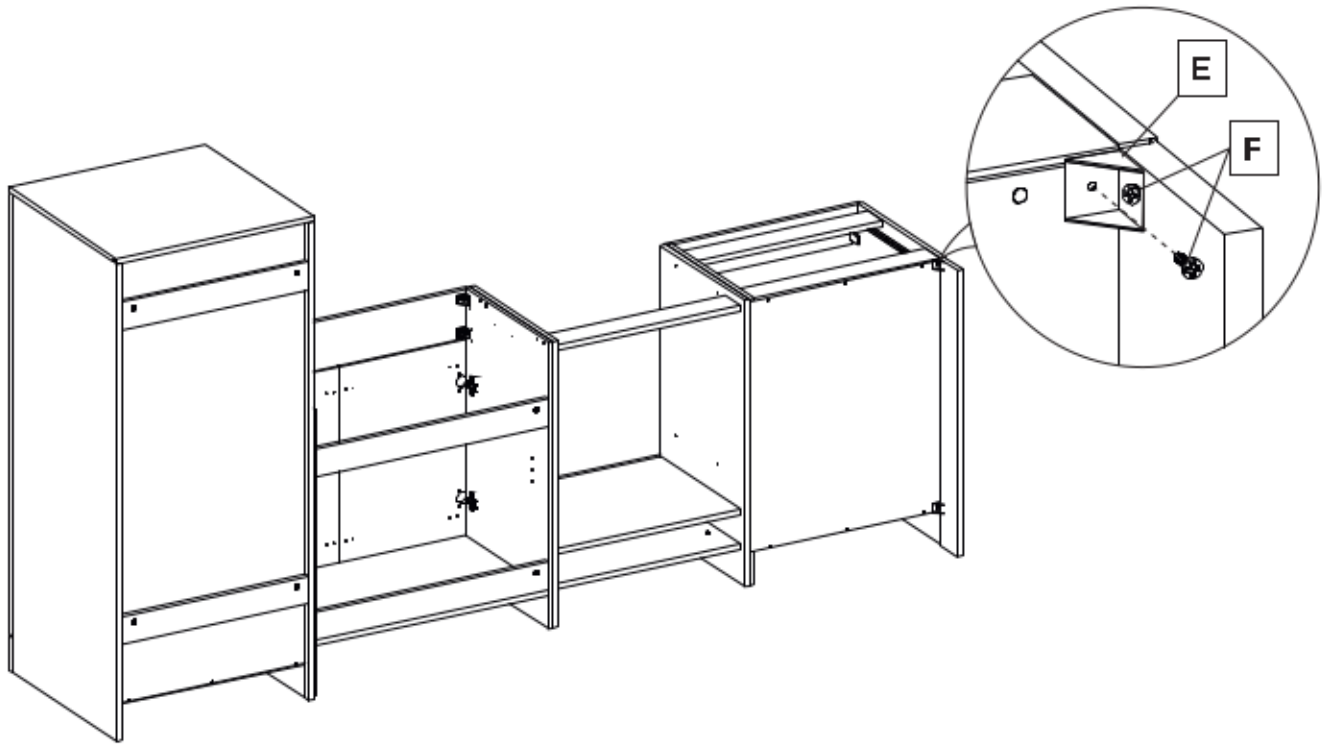
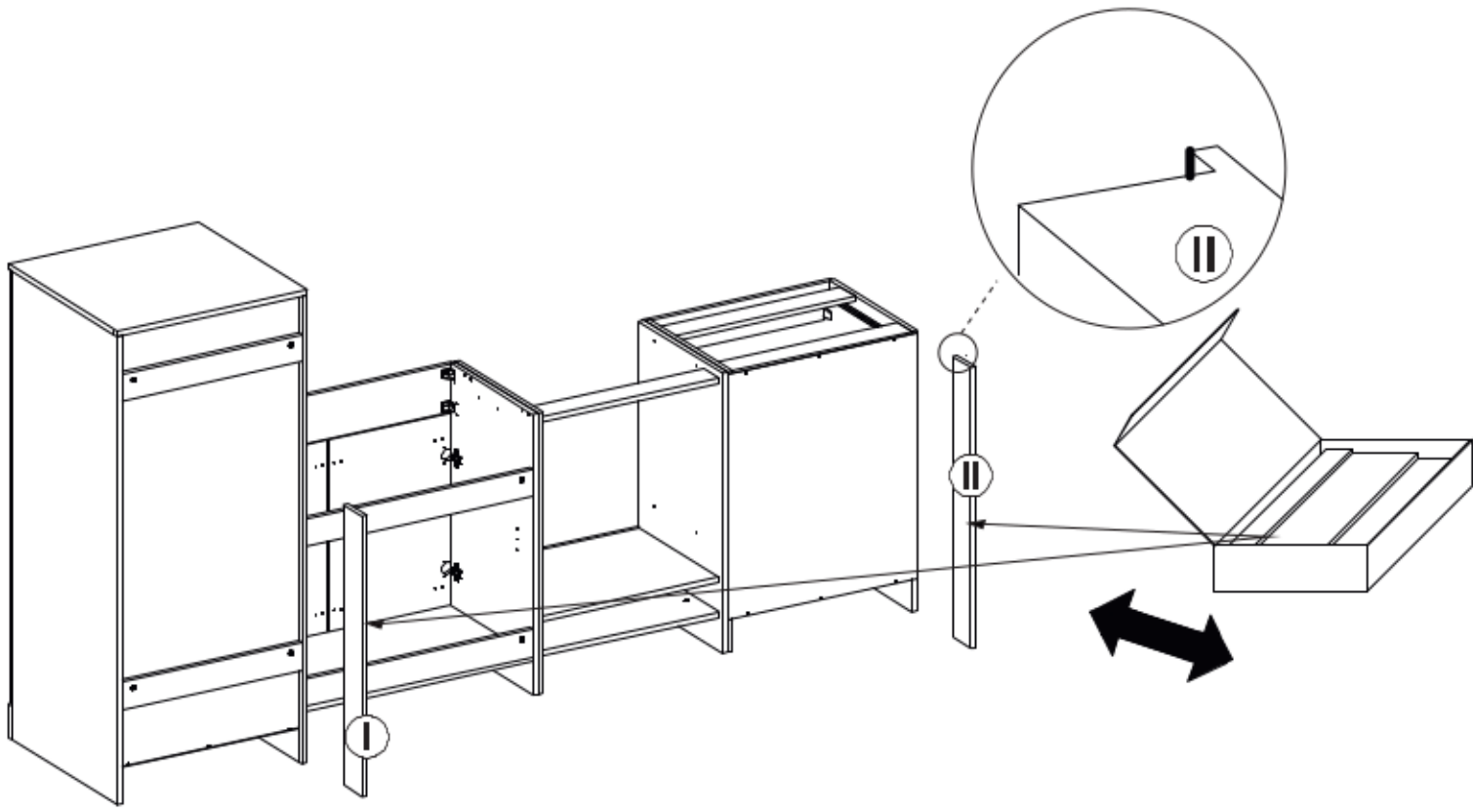


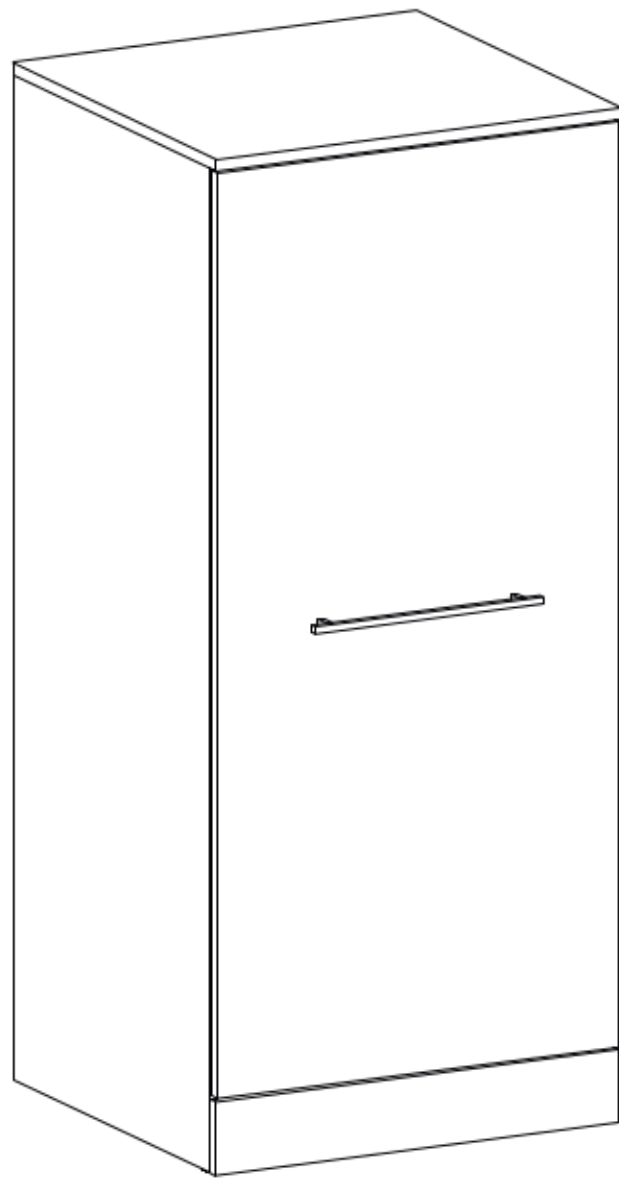
R

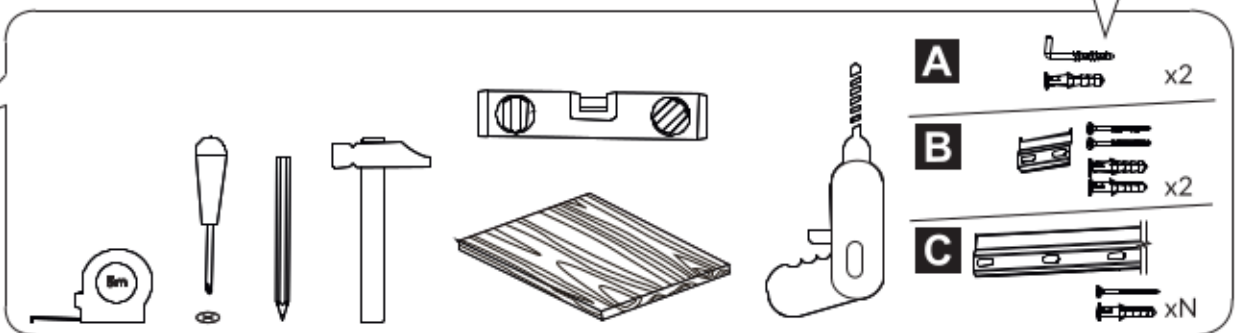
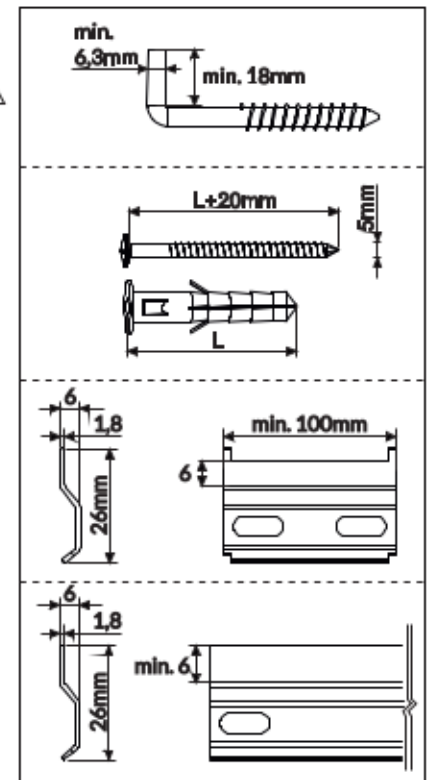
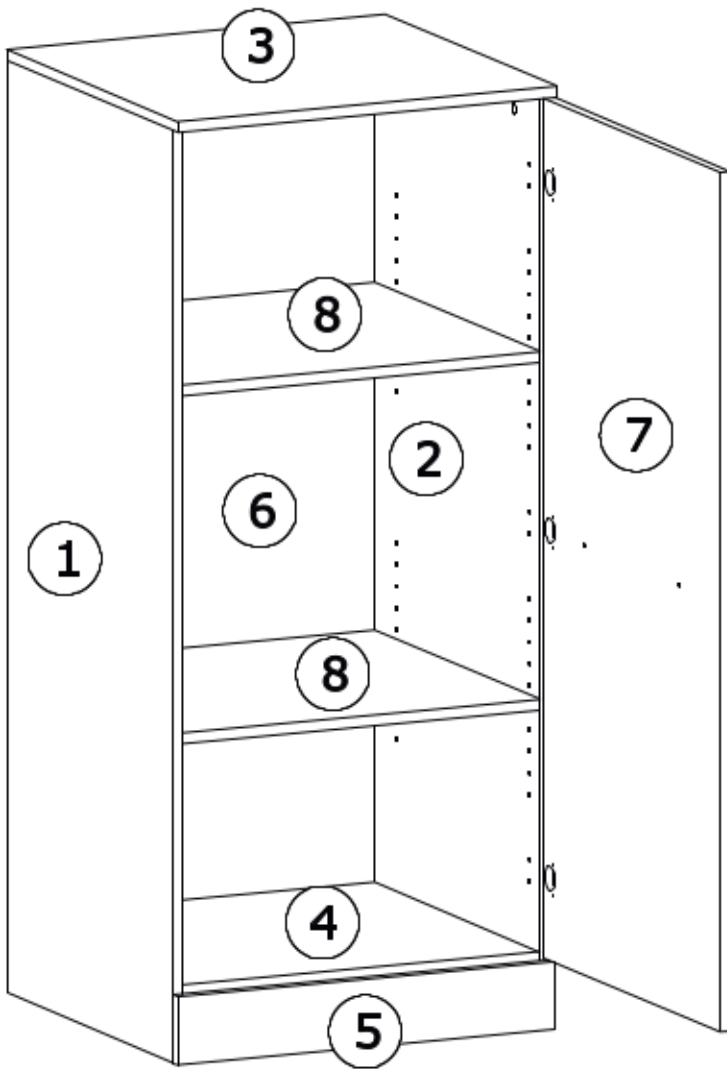
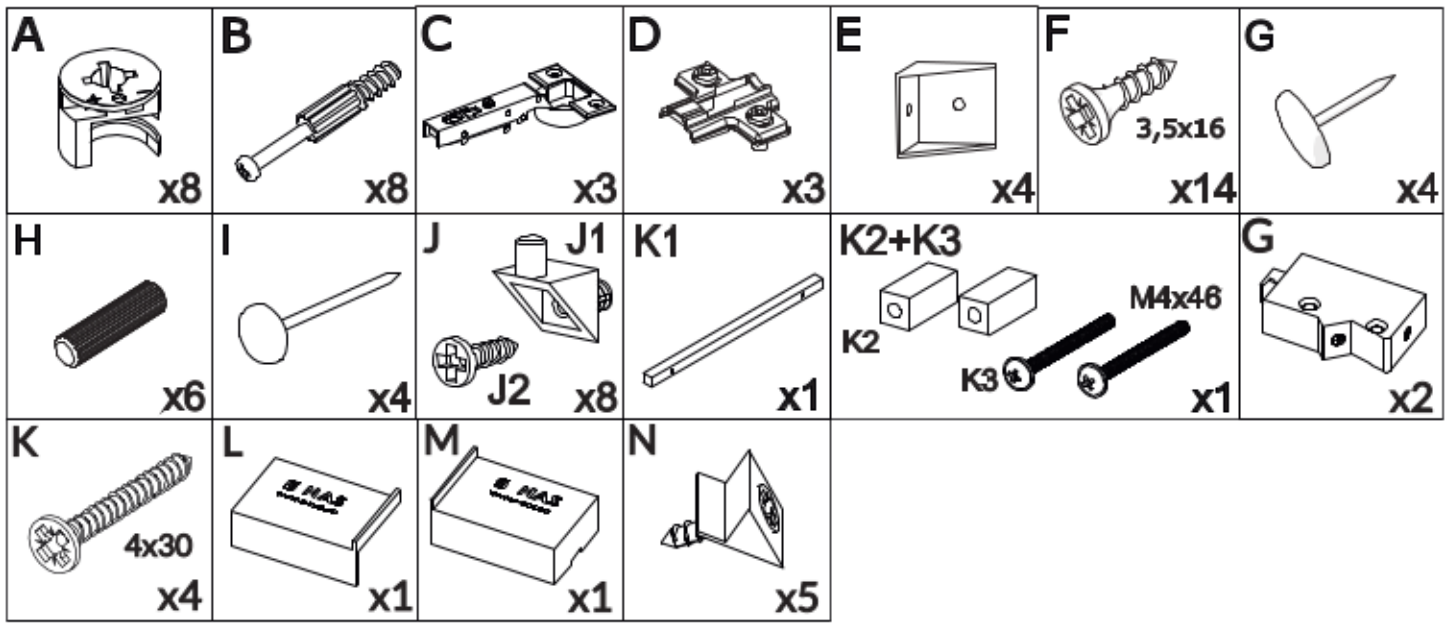


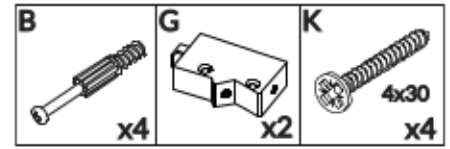
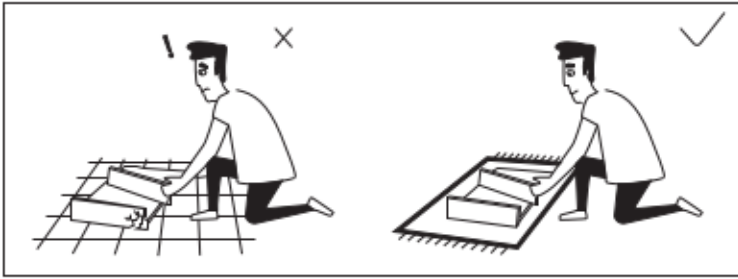


16.

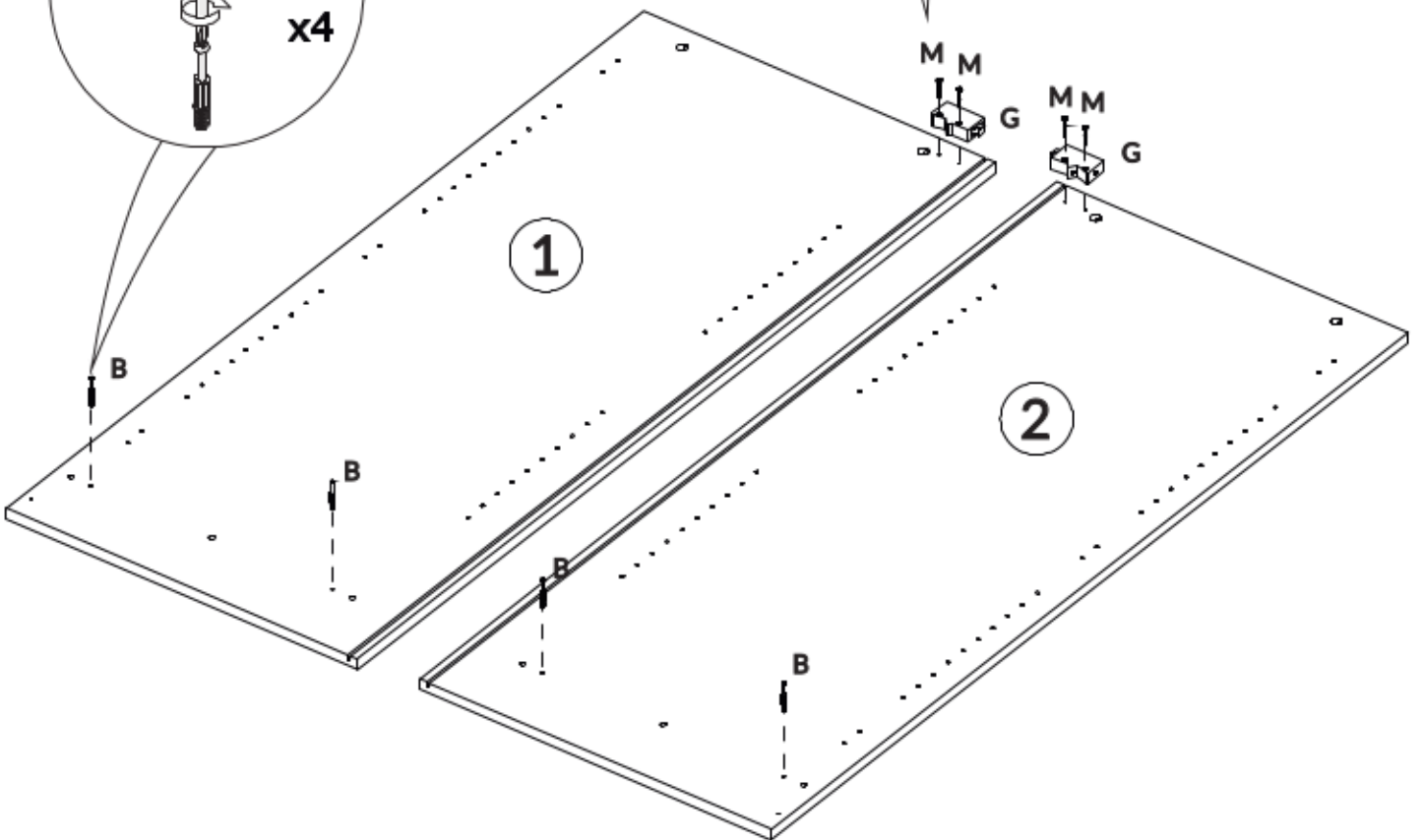
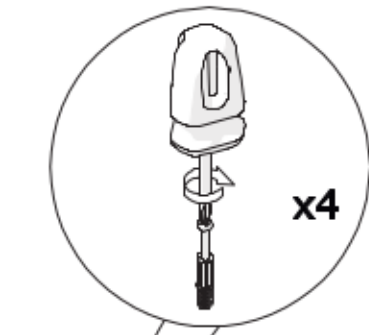
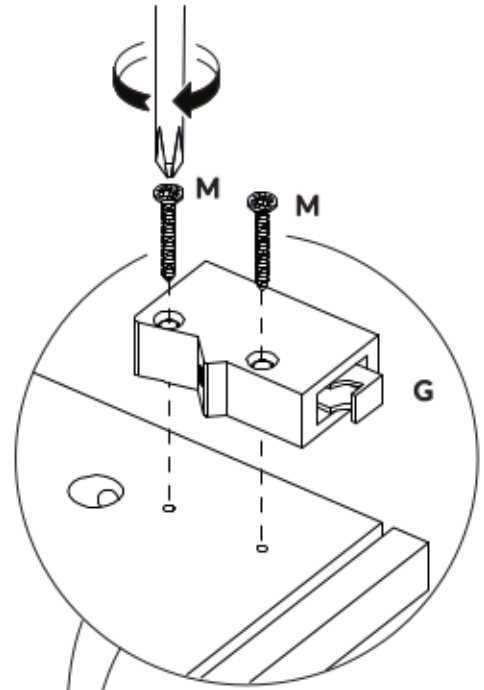
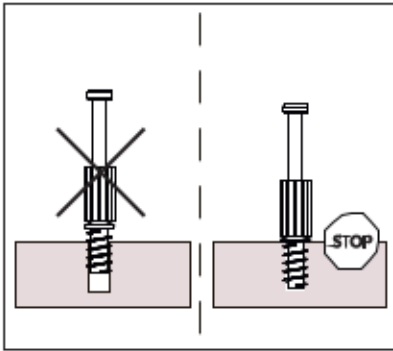




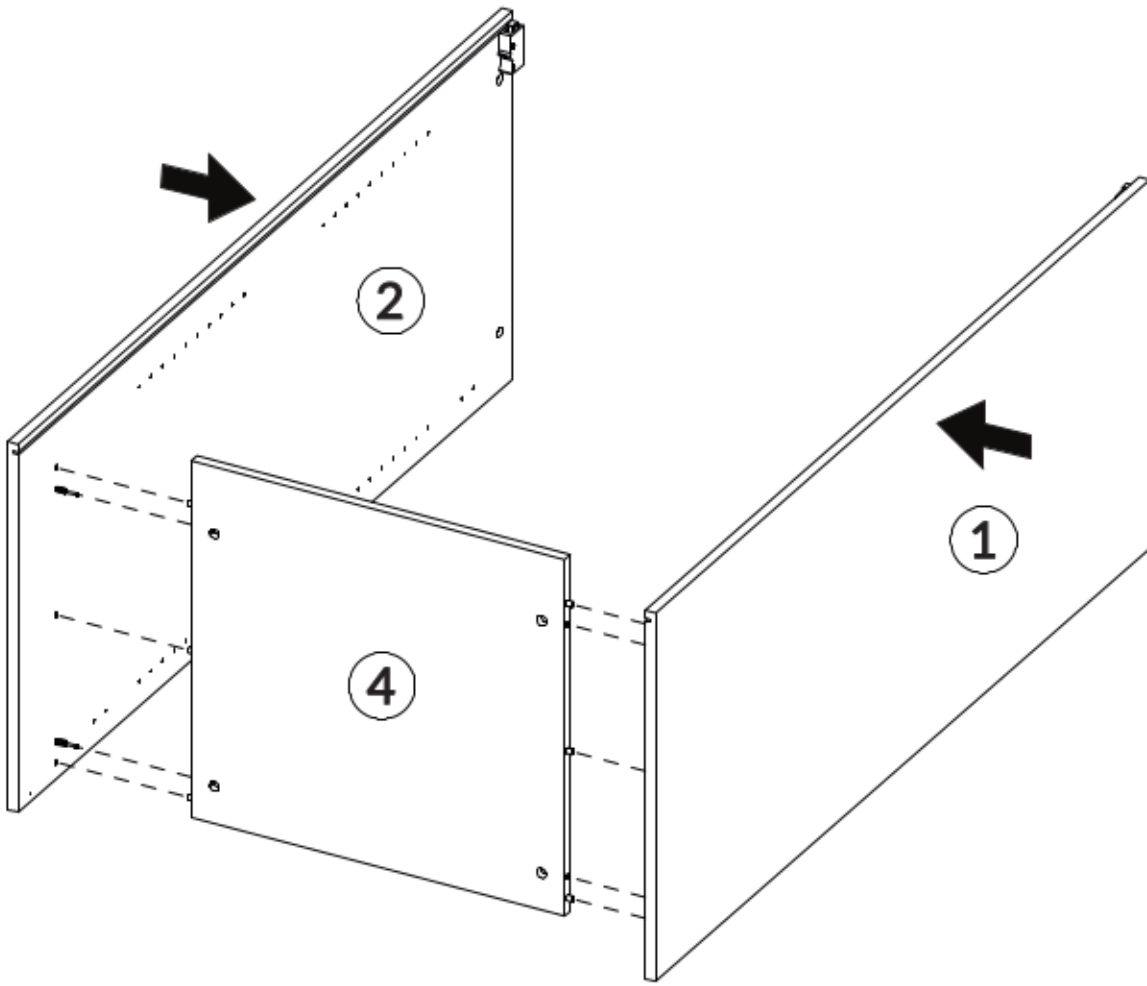




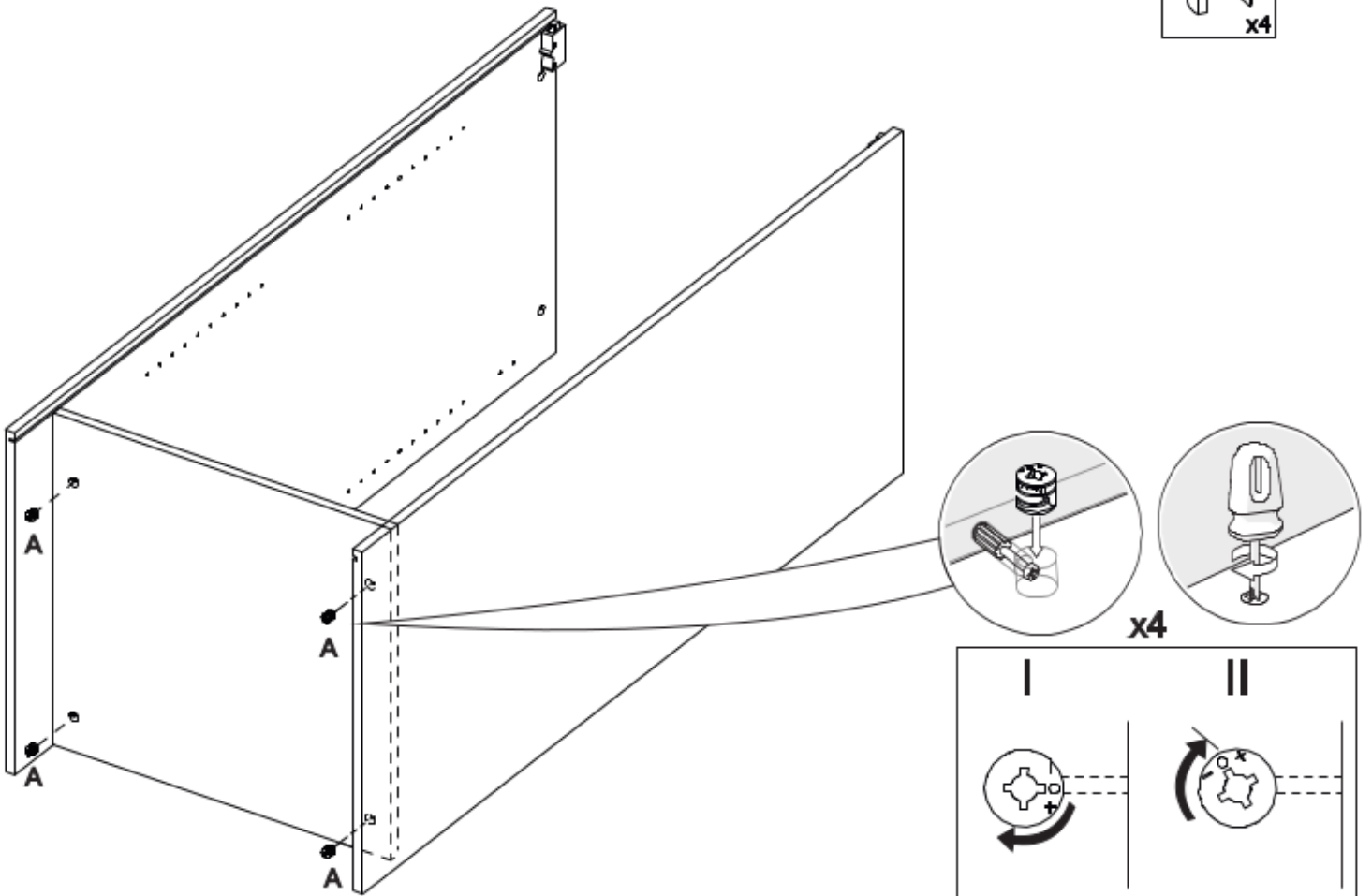
1.

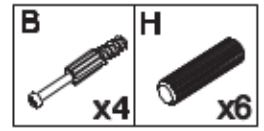
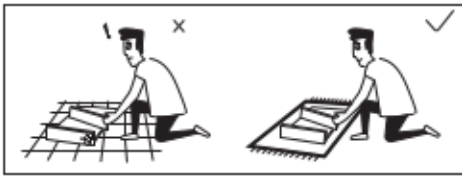


2.

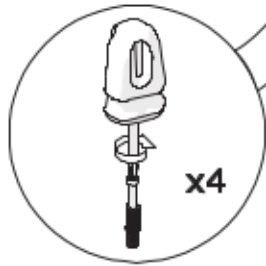
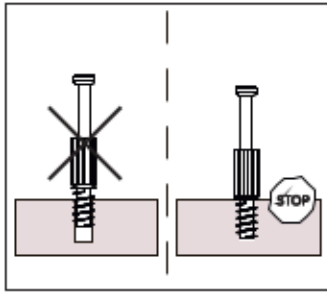
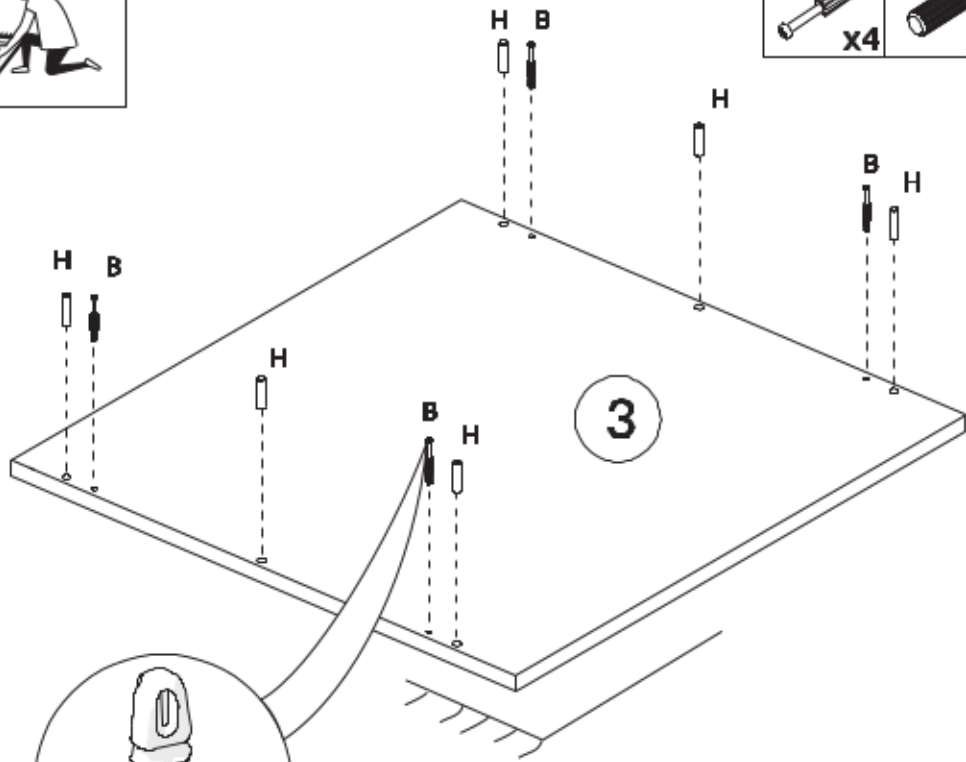


3.

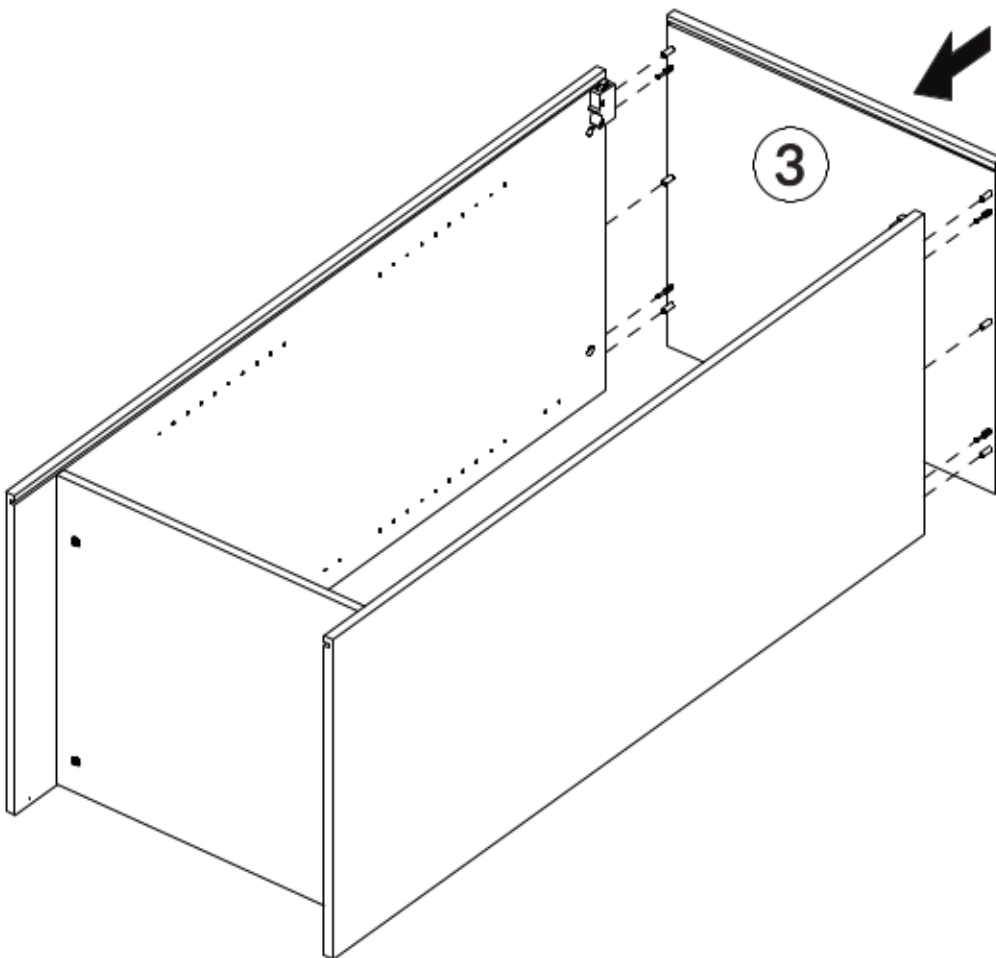




4.

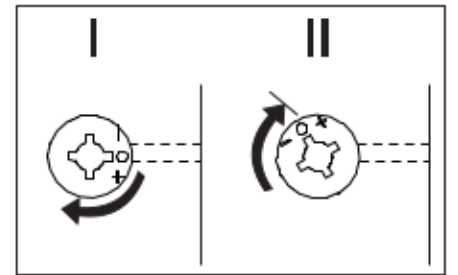
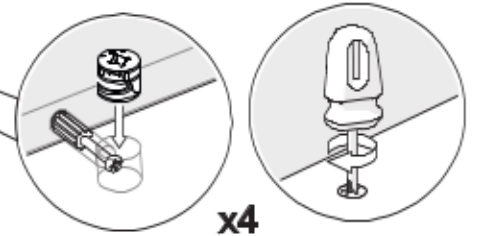
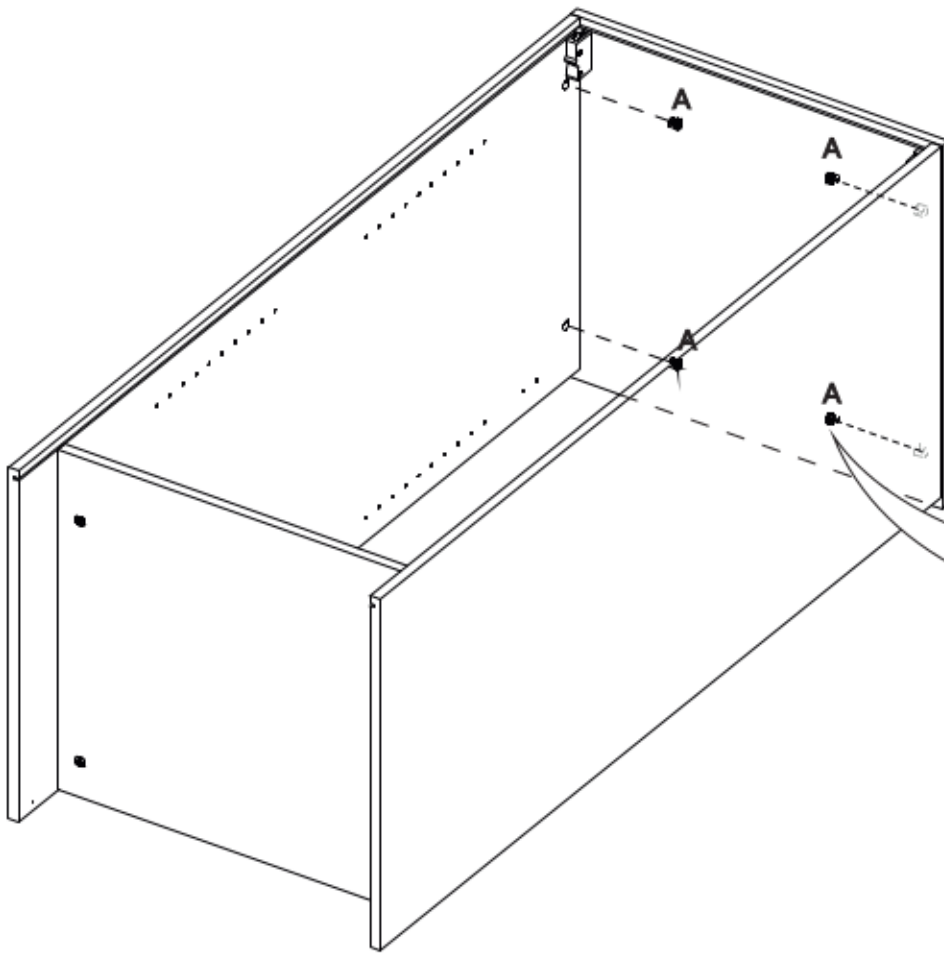


5.

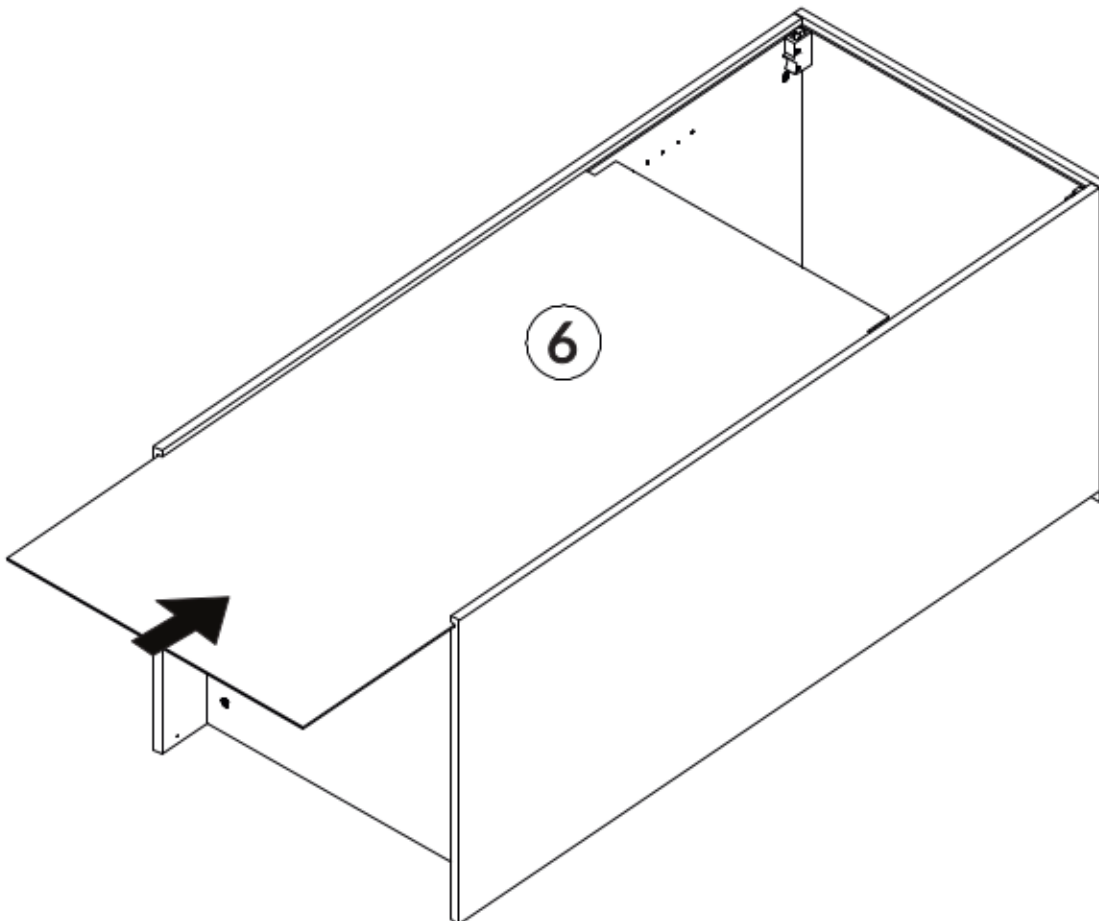


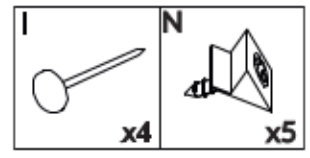


6.



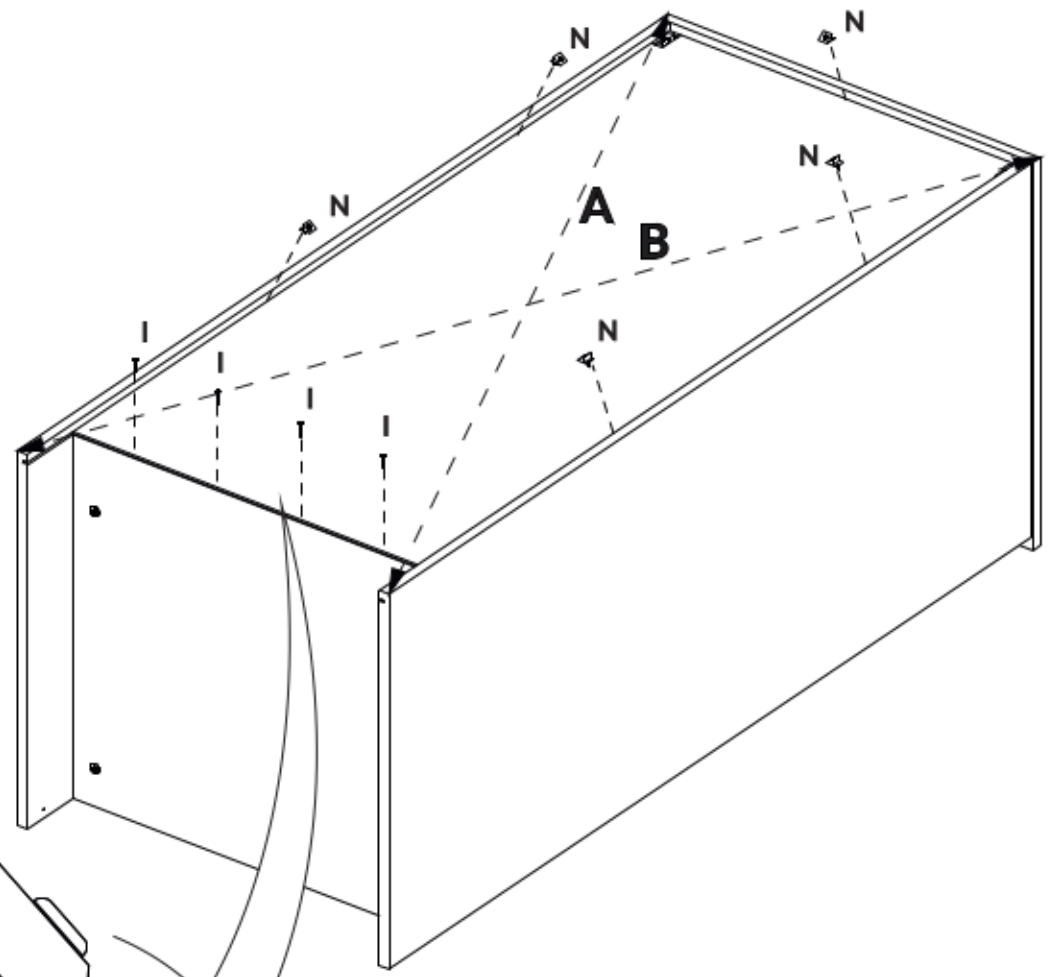
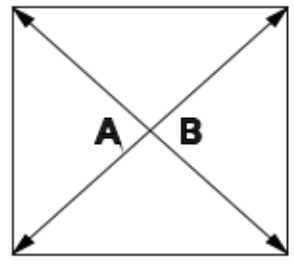
7.



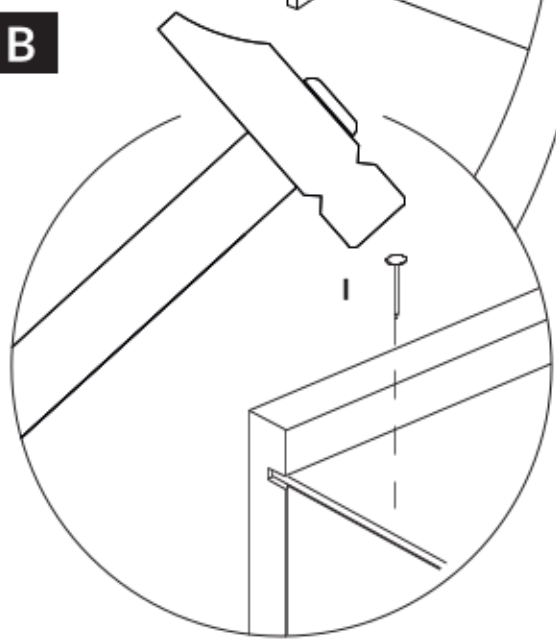


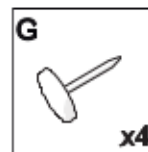
8.

A

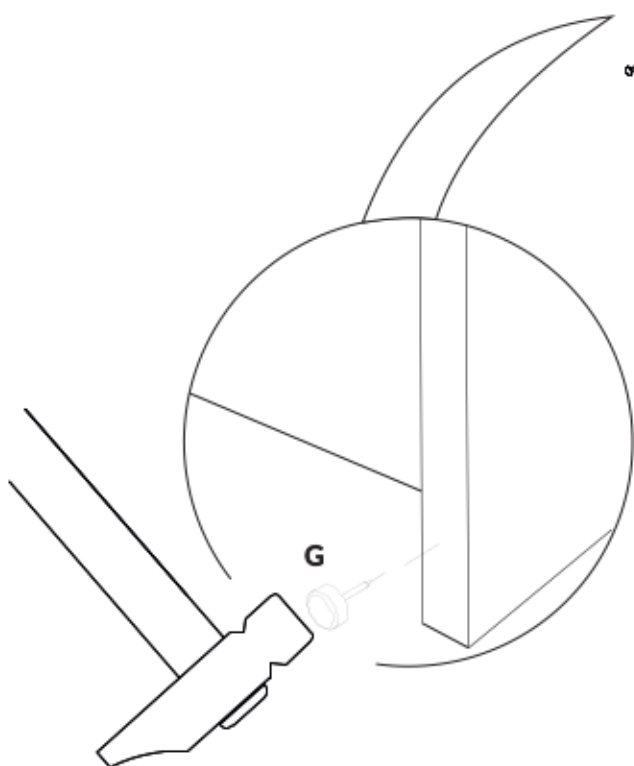
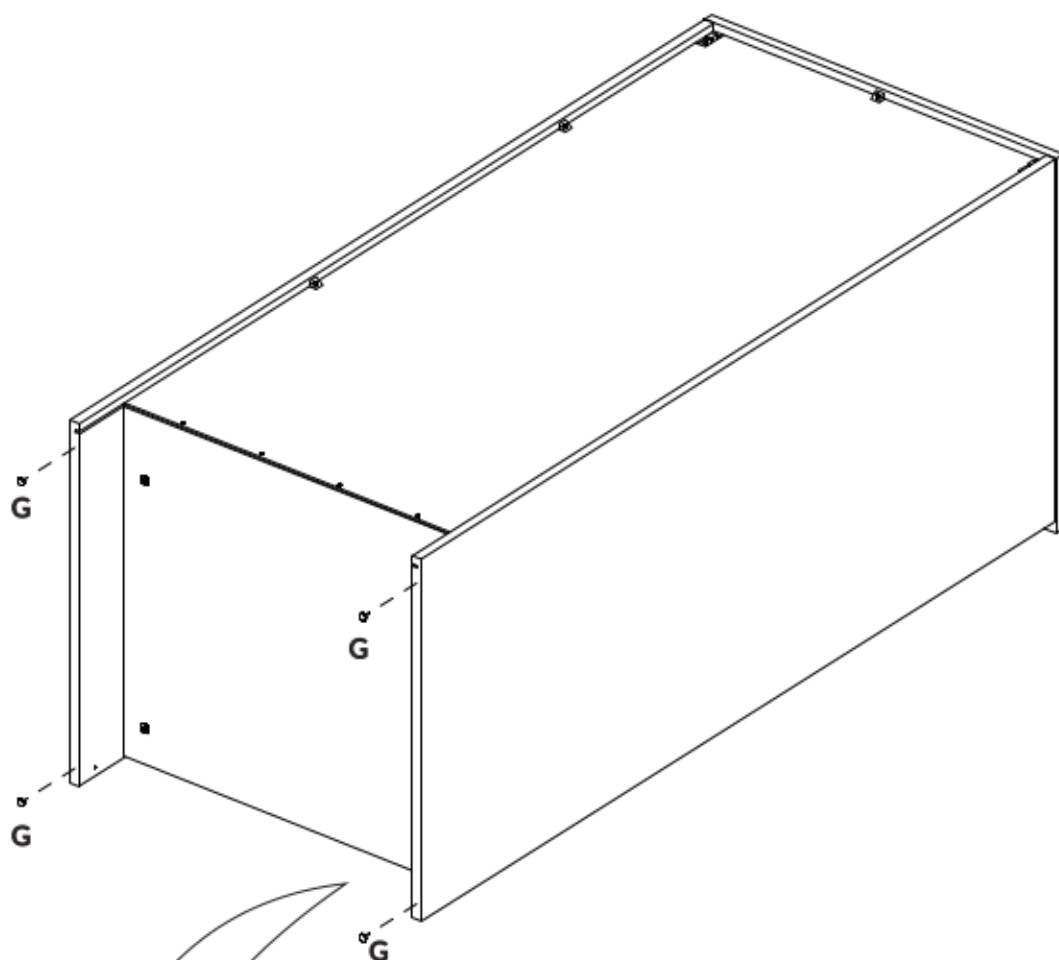


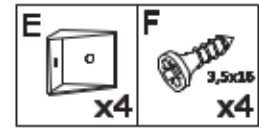
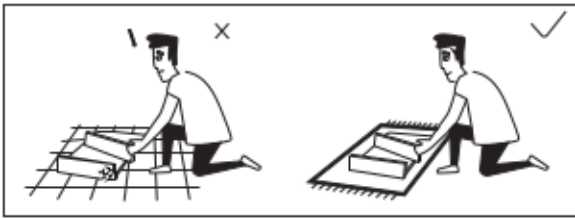
B



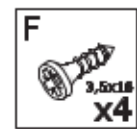
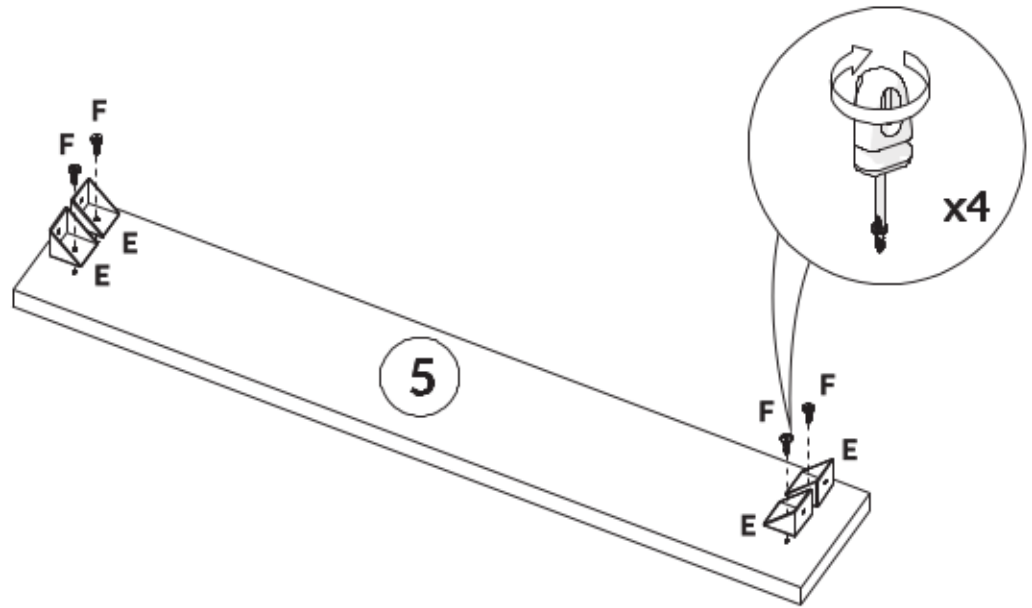


9.

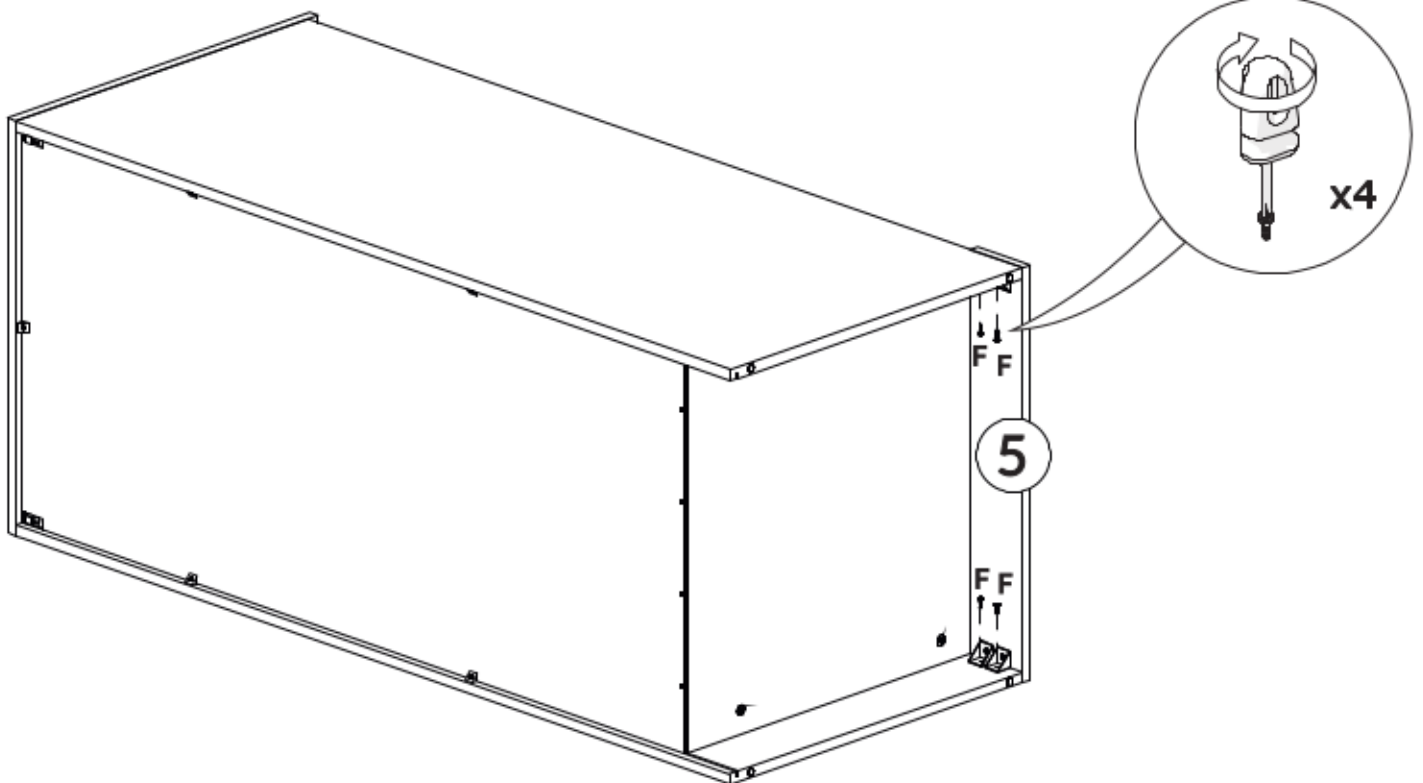


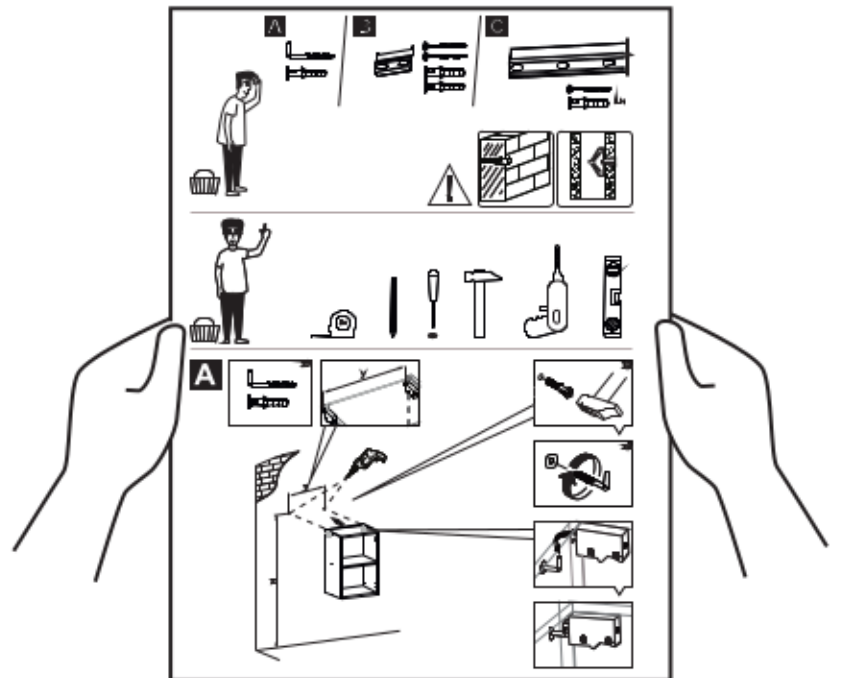
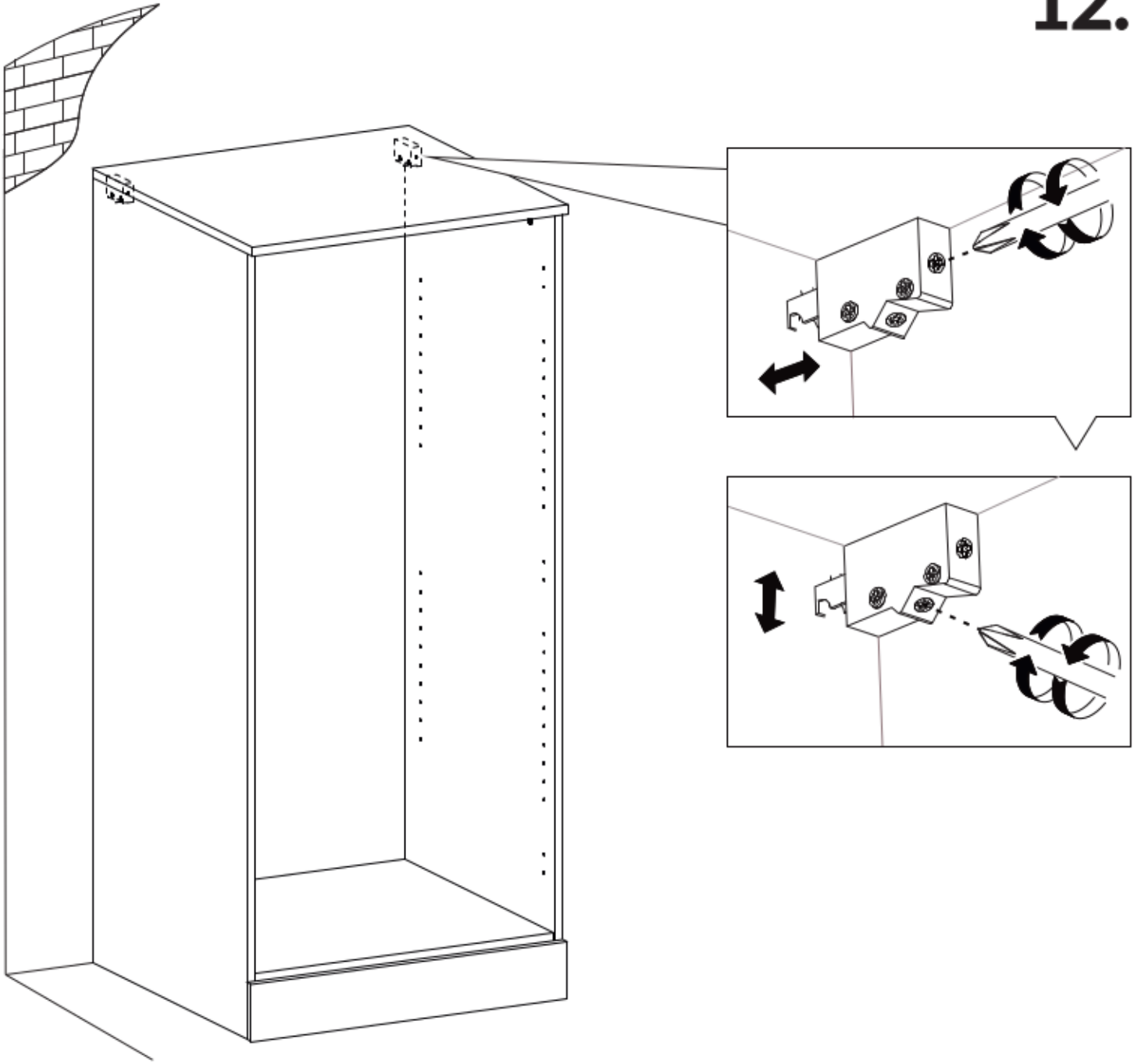


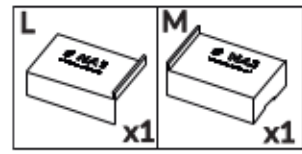
10.



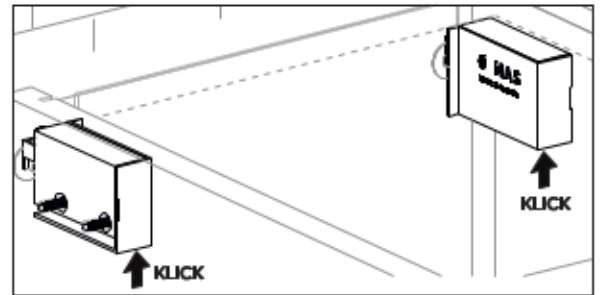
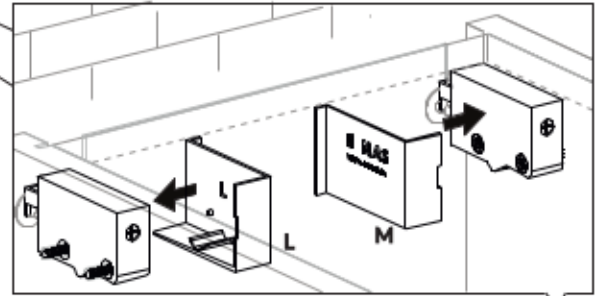
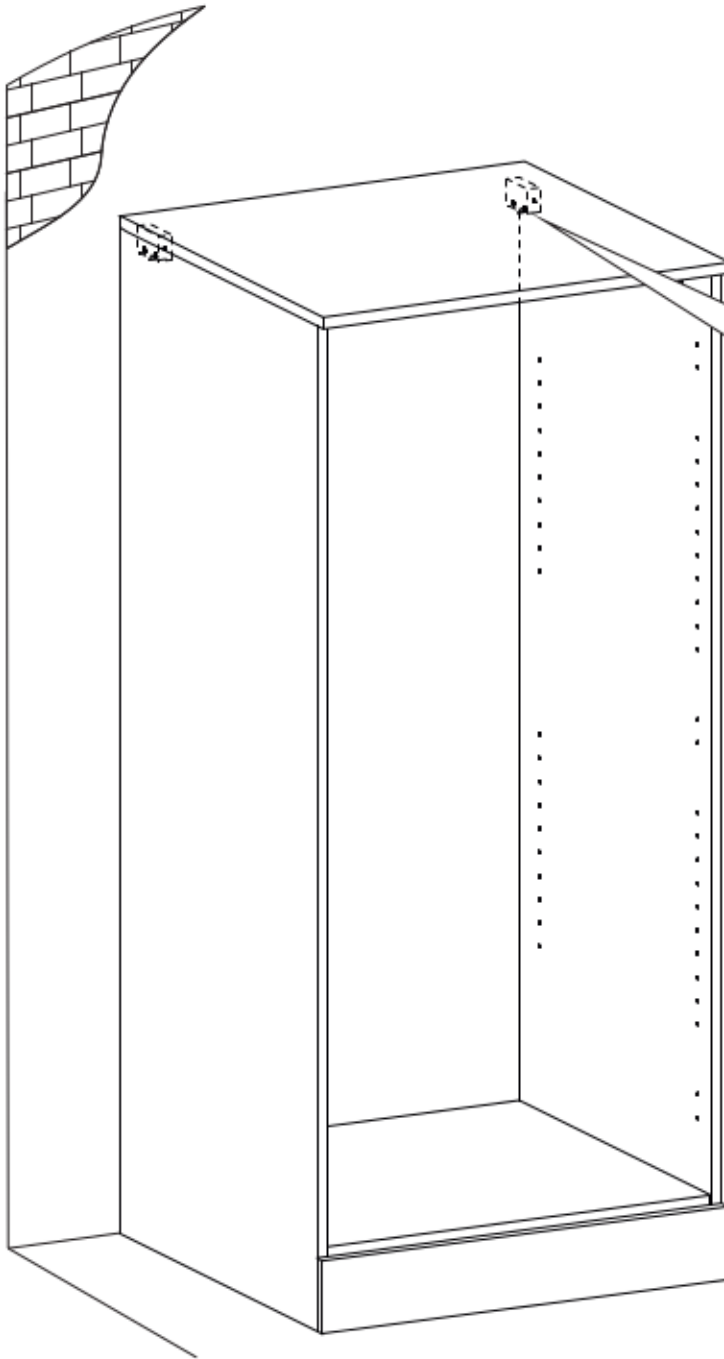
11.

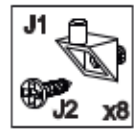




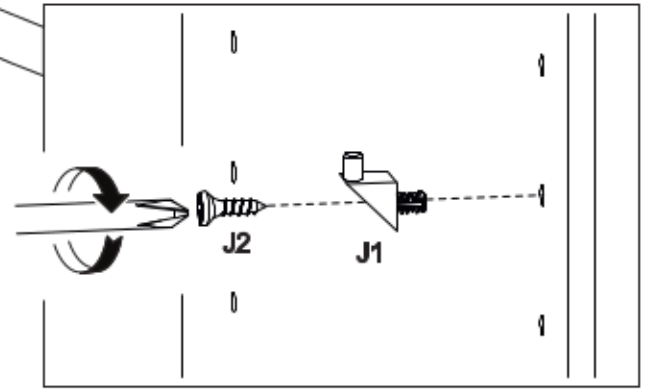
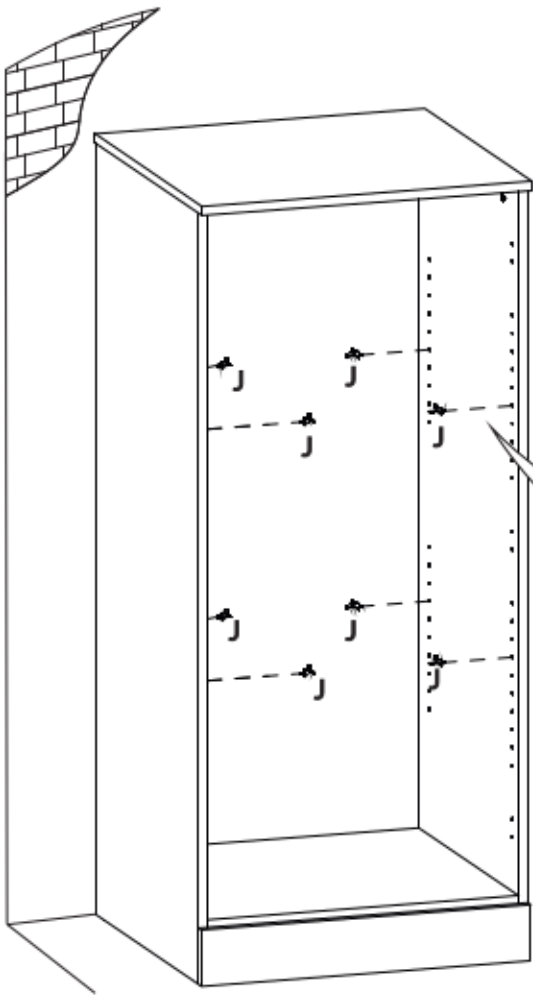


13.

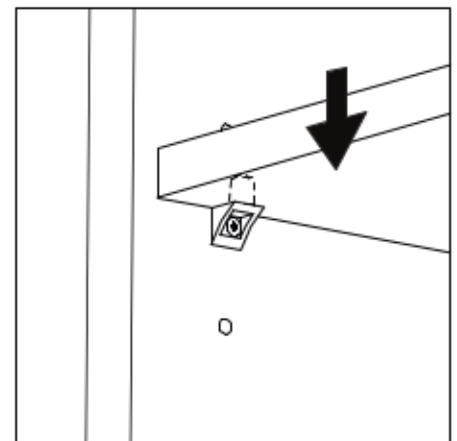
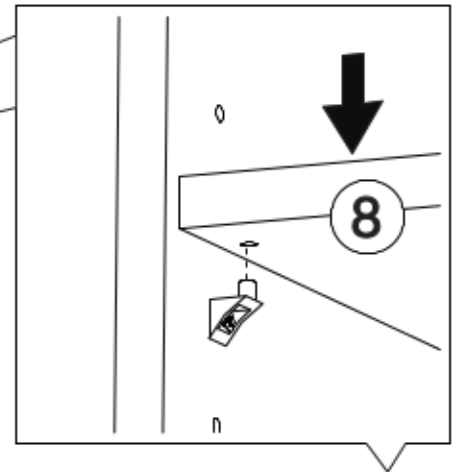
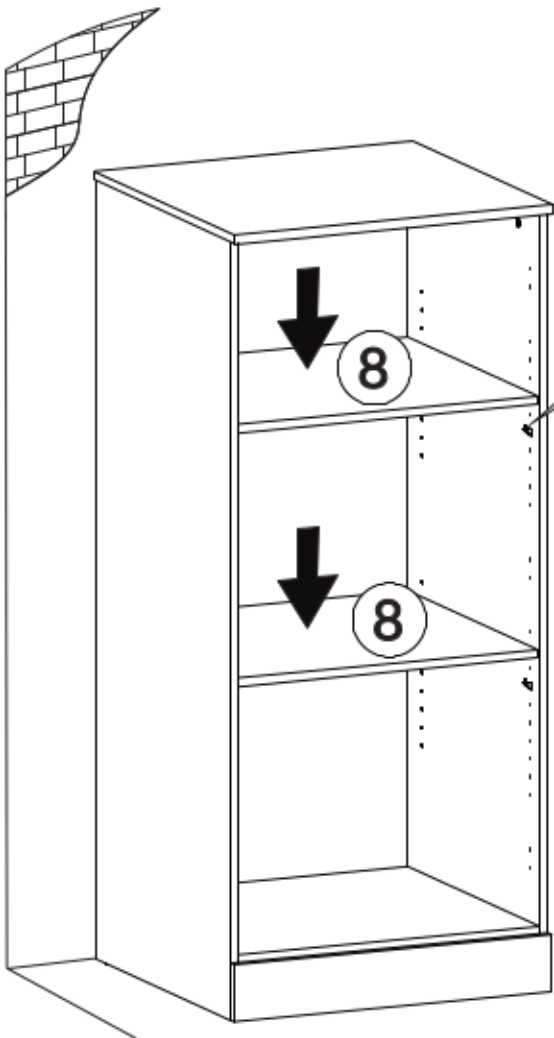




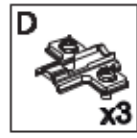
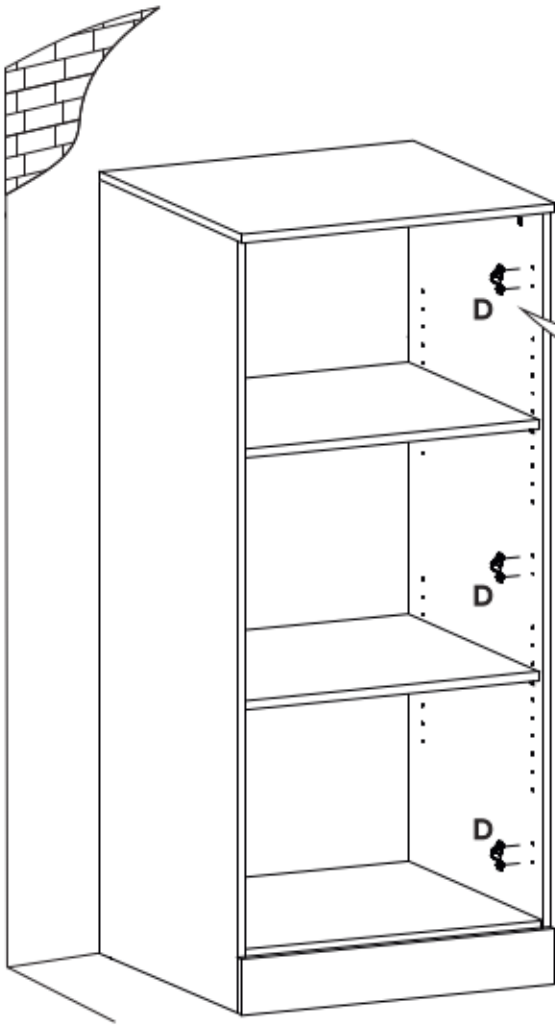
14.



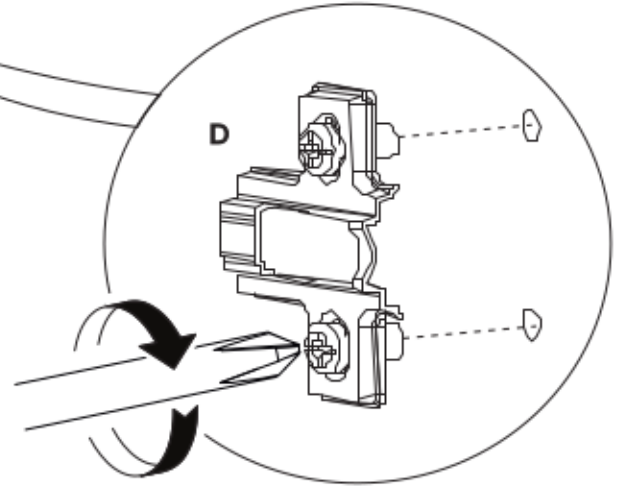
15.



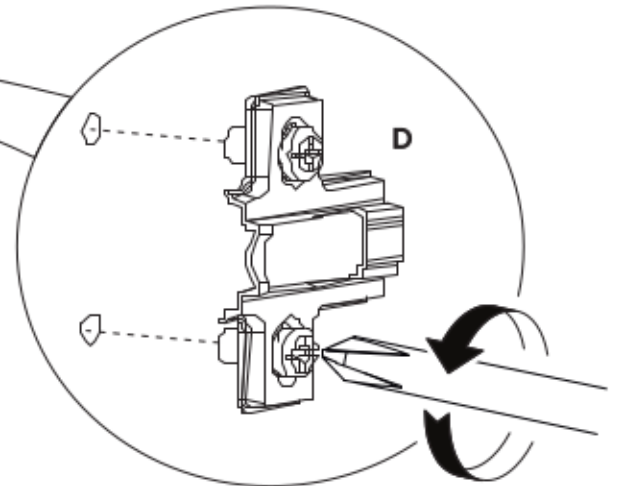
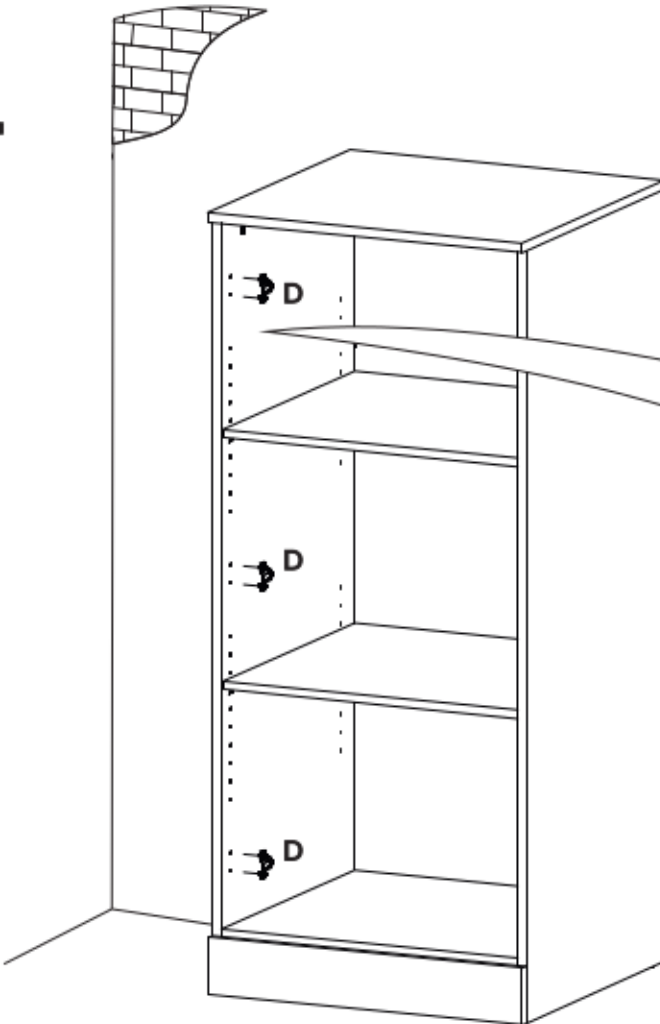
R

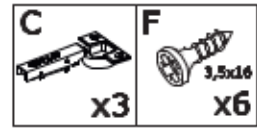
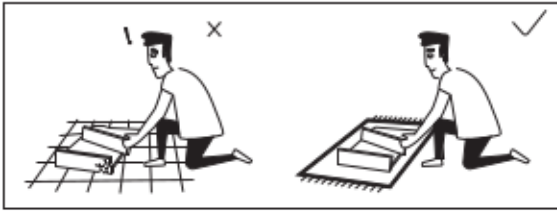


16.

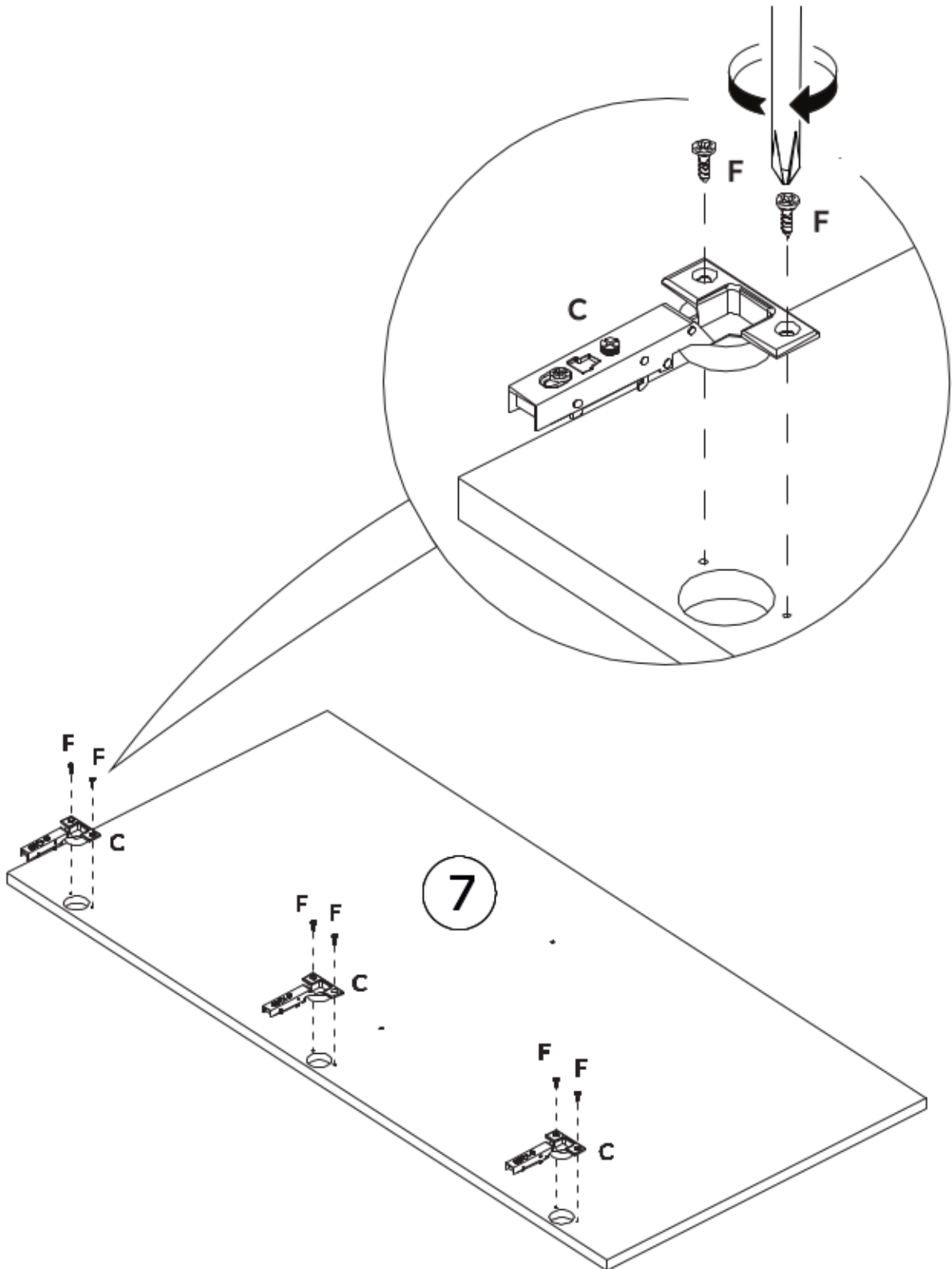


L

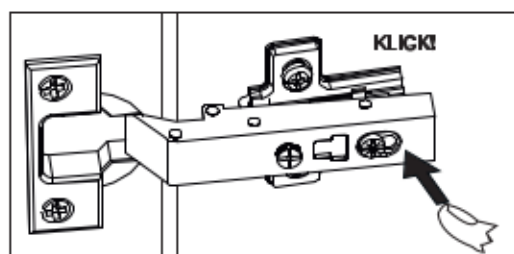
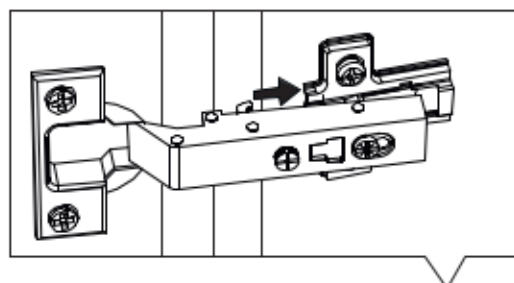
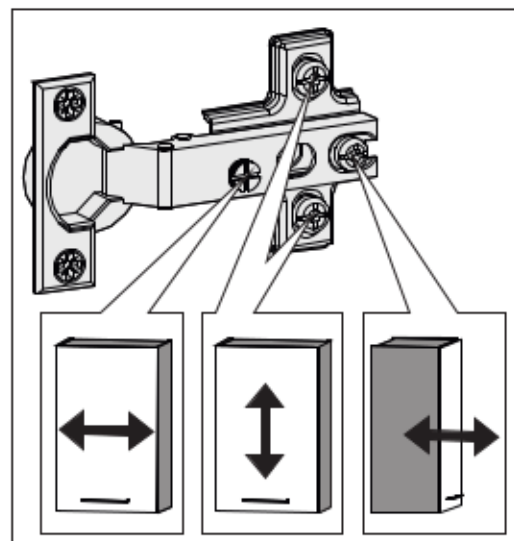
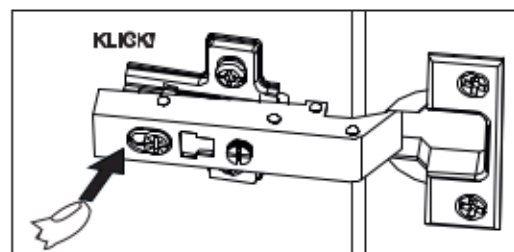
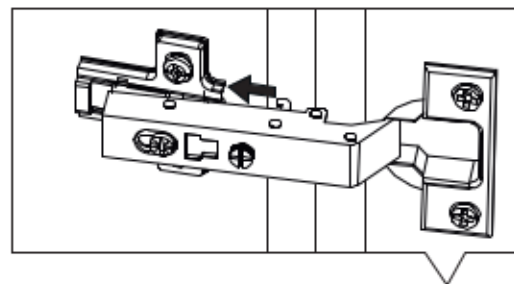
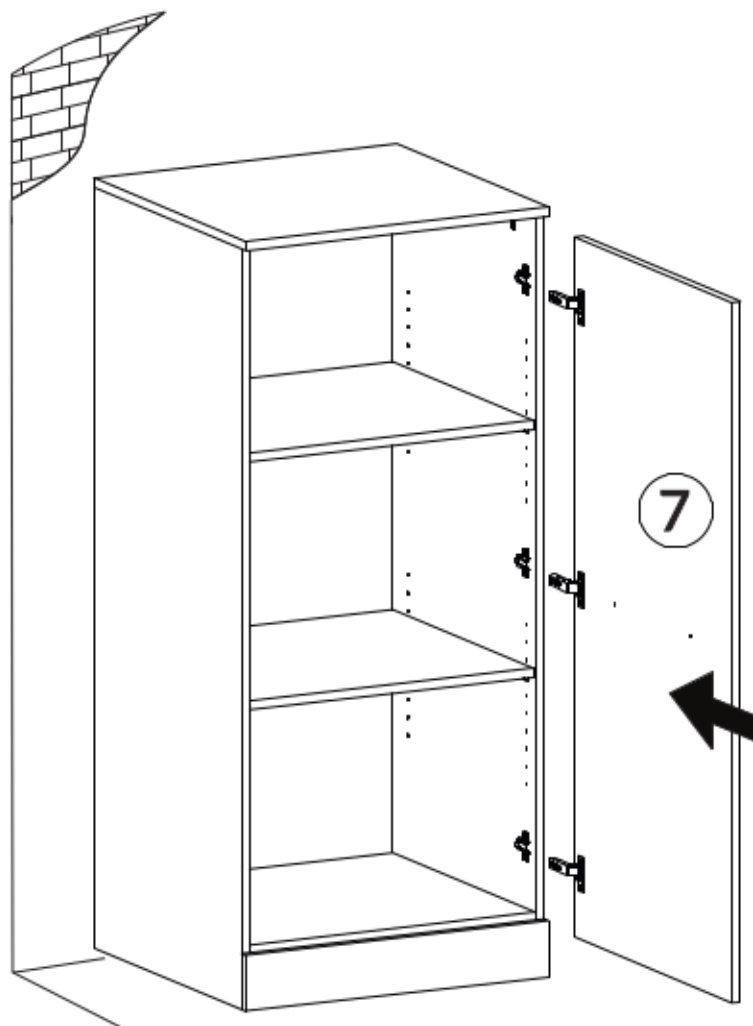




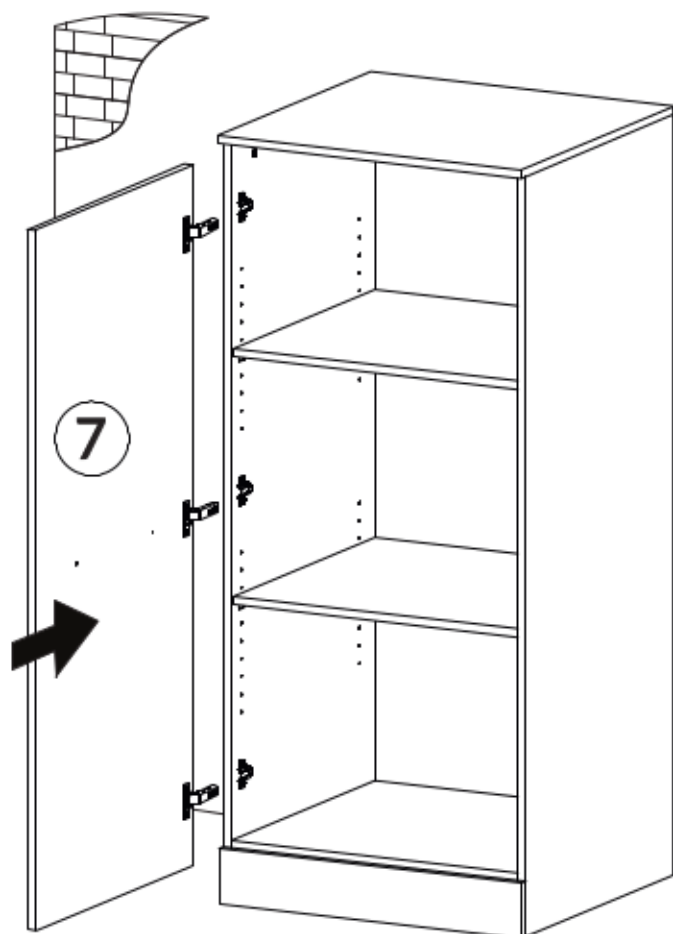
17.



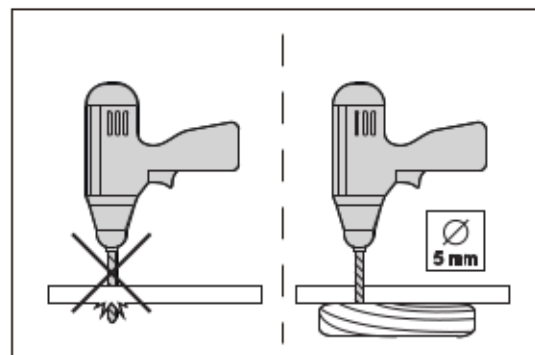
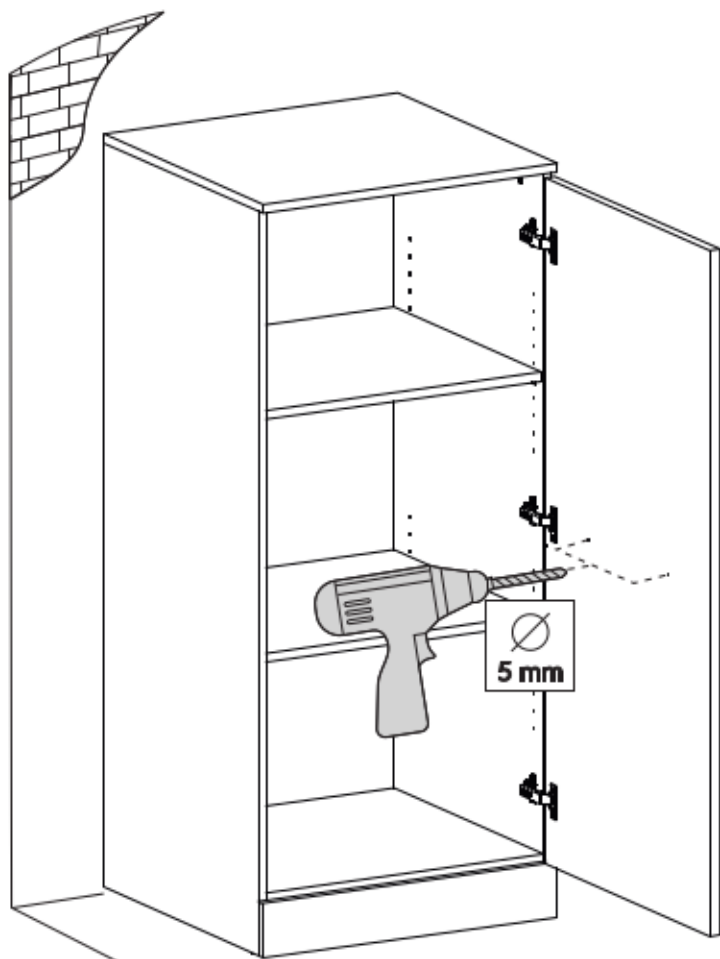
R



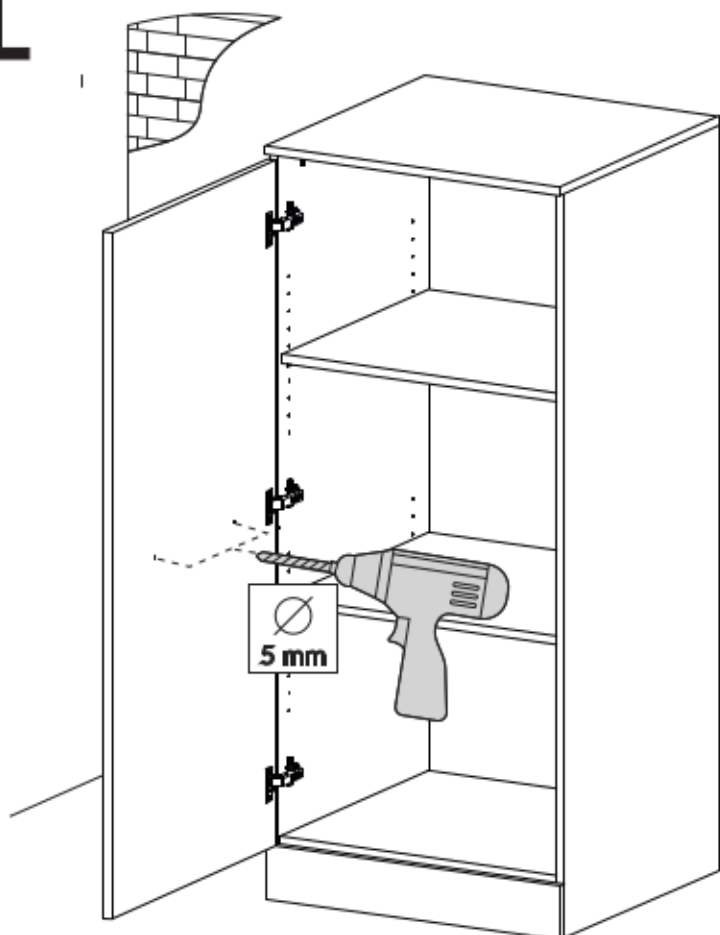
L



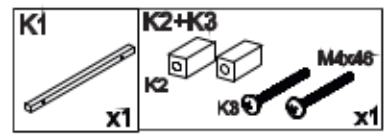
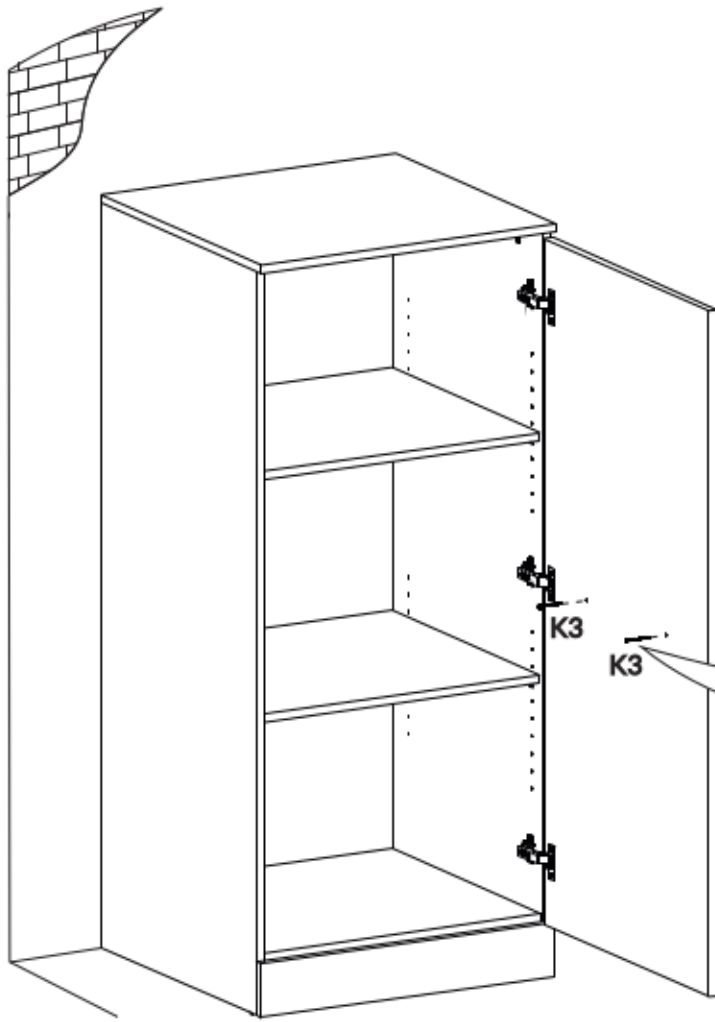
R



L

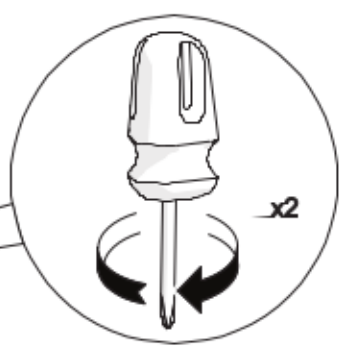
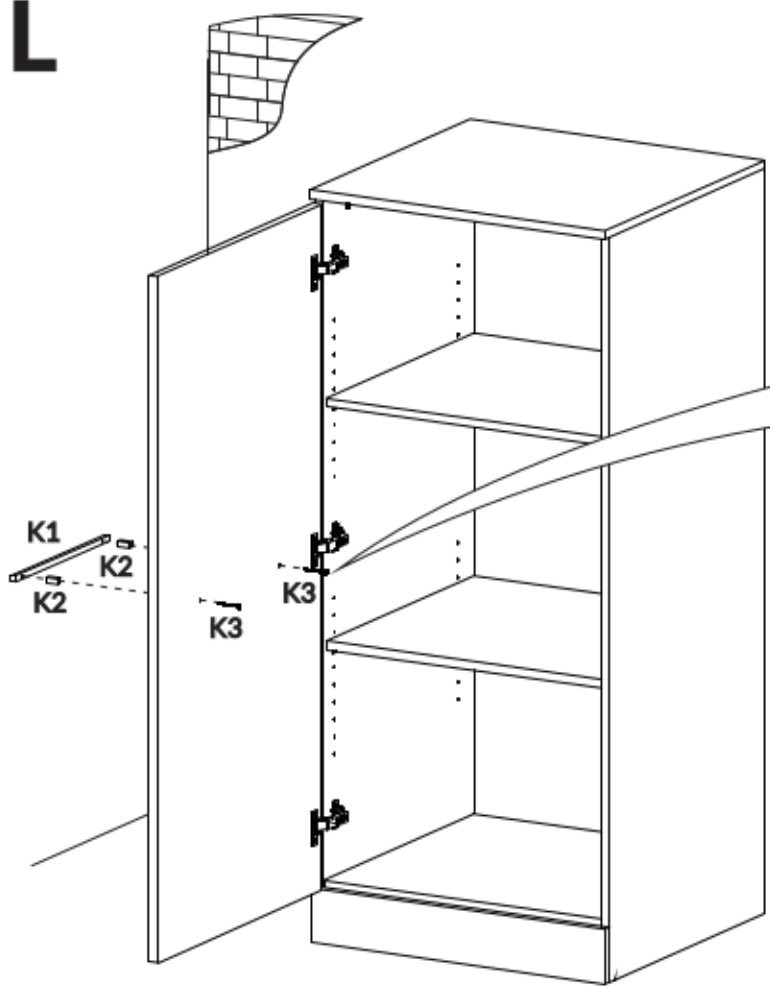


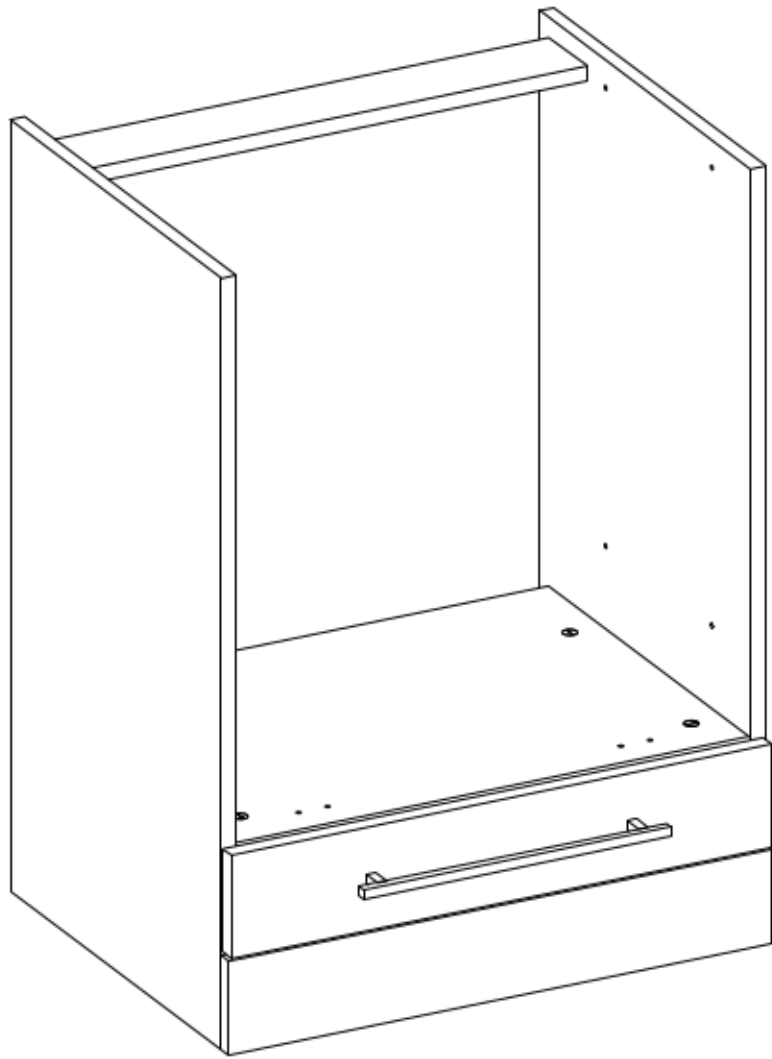
R

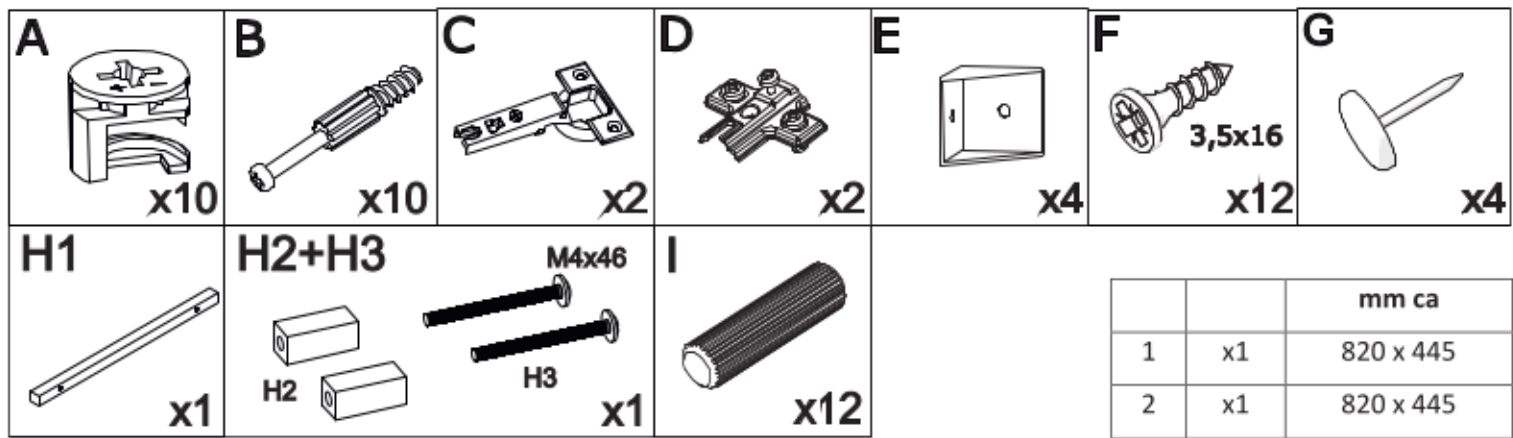


20.

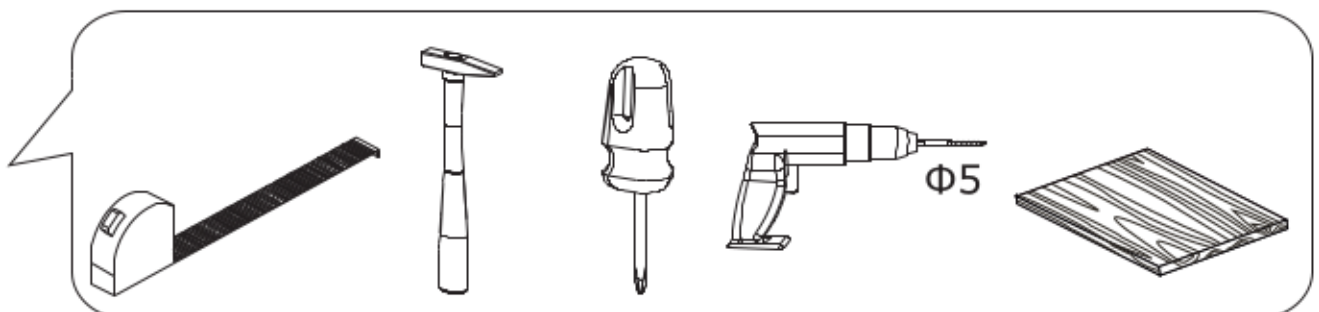
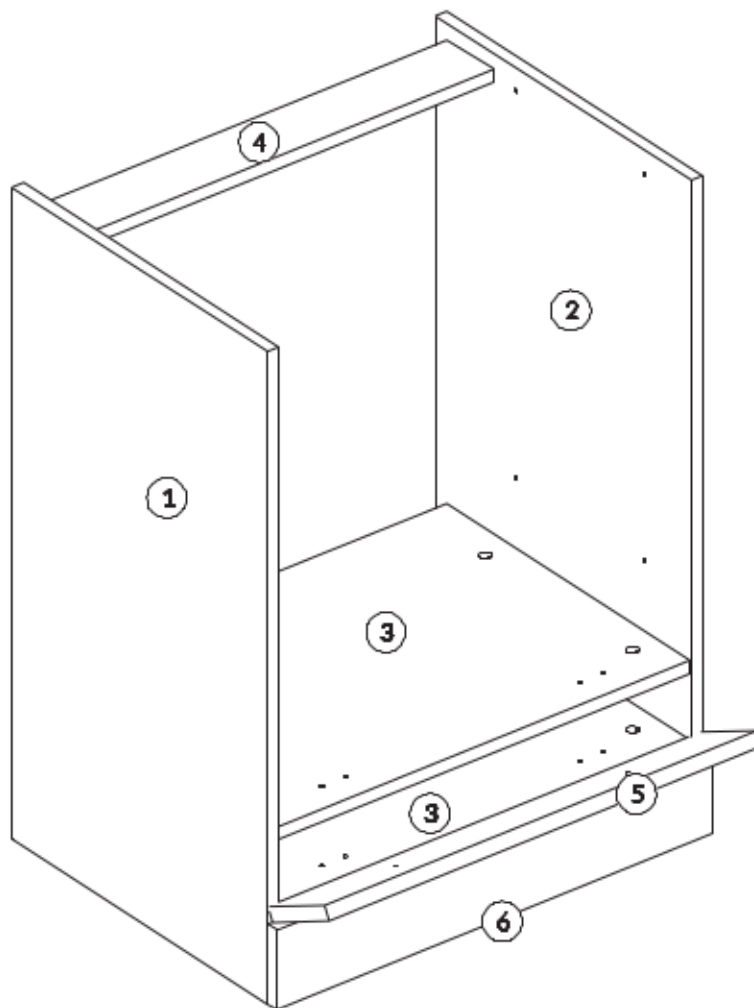
L

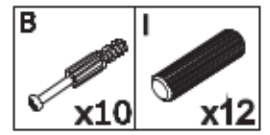




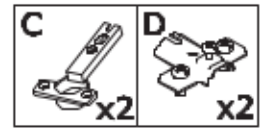
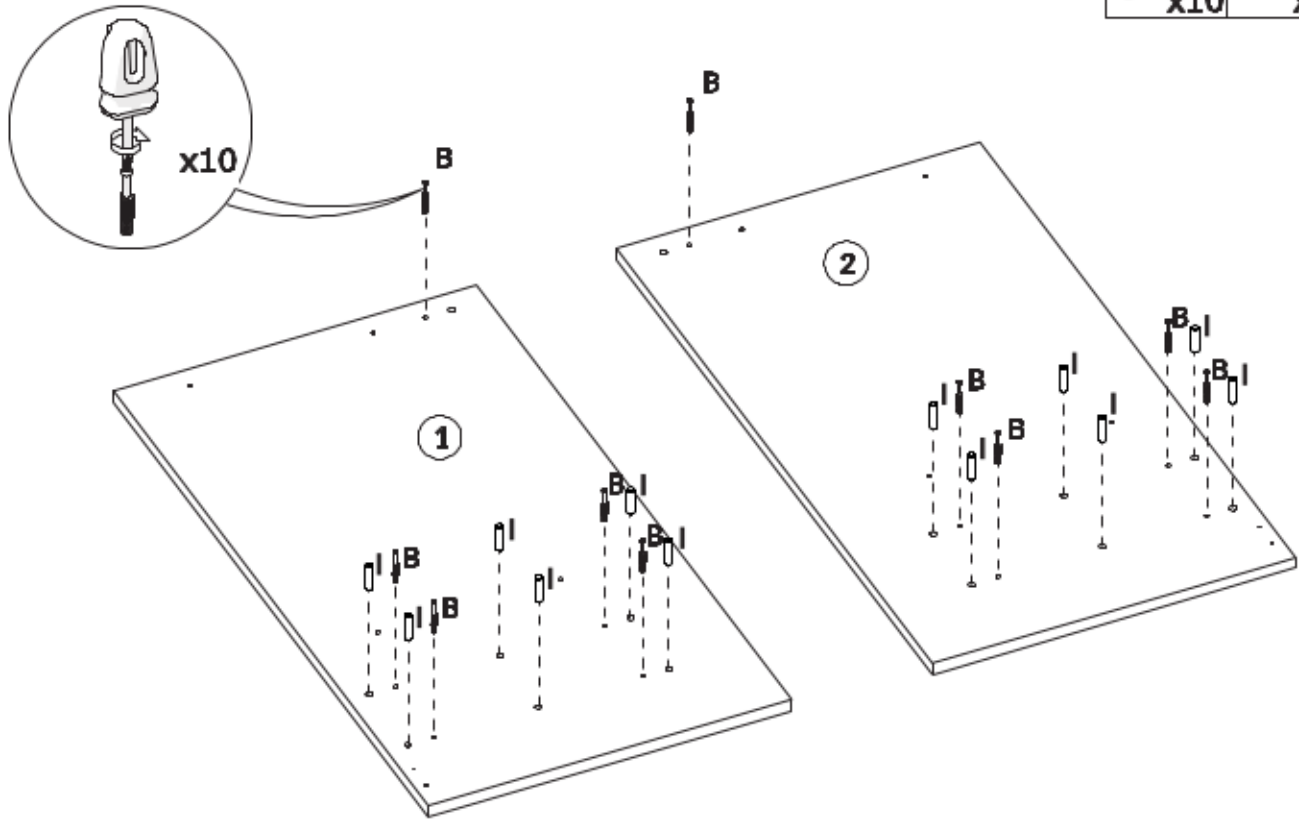


		mm ca
1	x1	820 x 445
2	x1	820 x 445
3	x2	568 x 424
4	x1	568 x 80
5	x1	596 x 110
6	x1	600 x 100

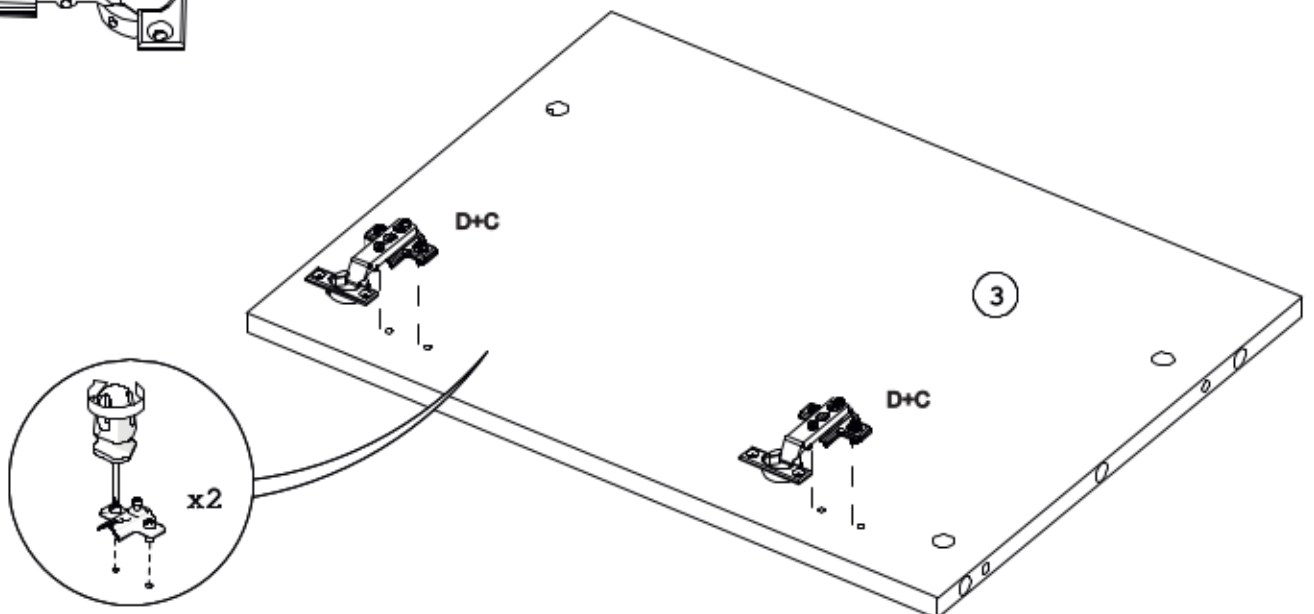
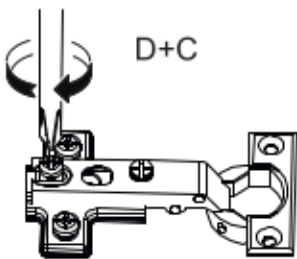
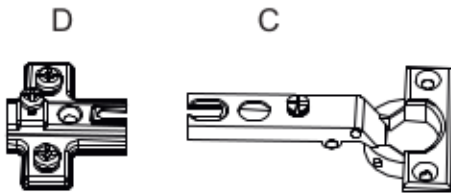




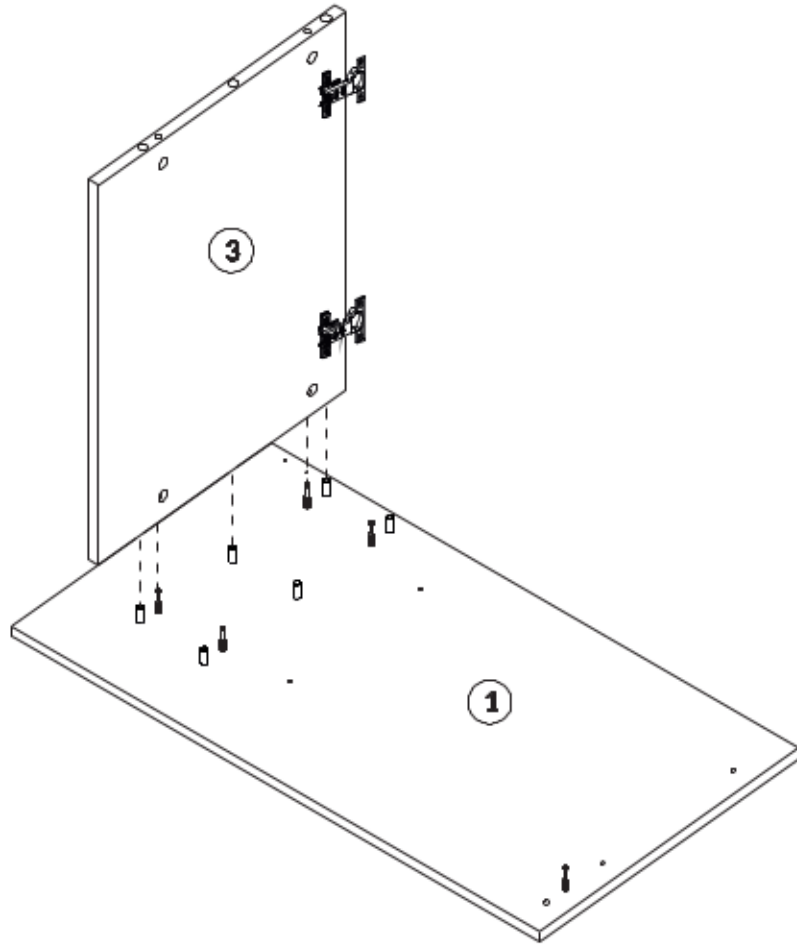
1.



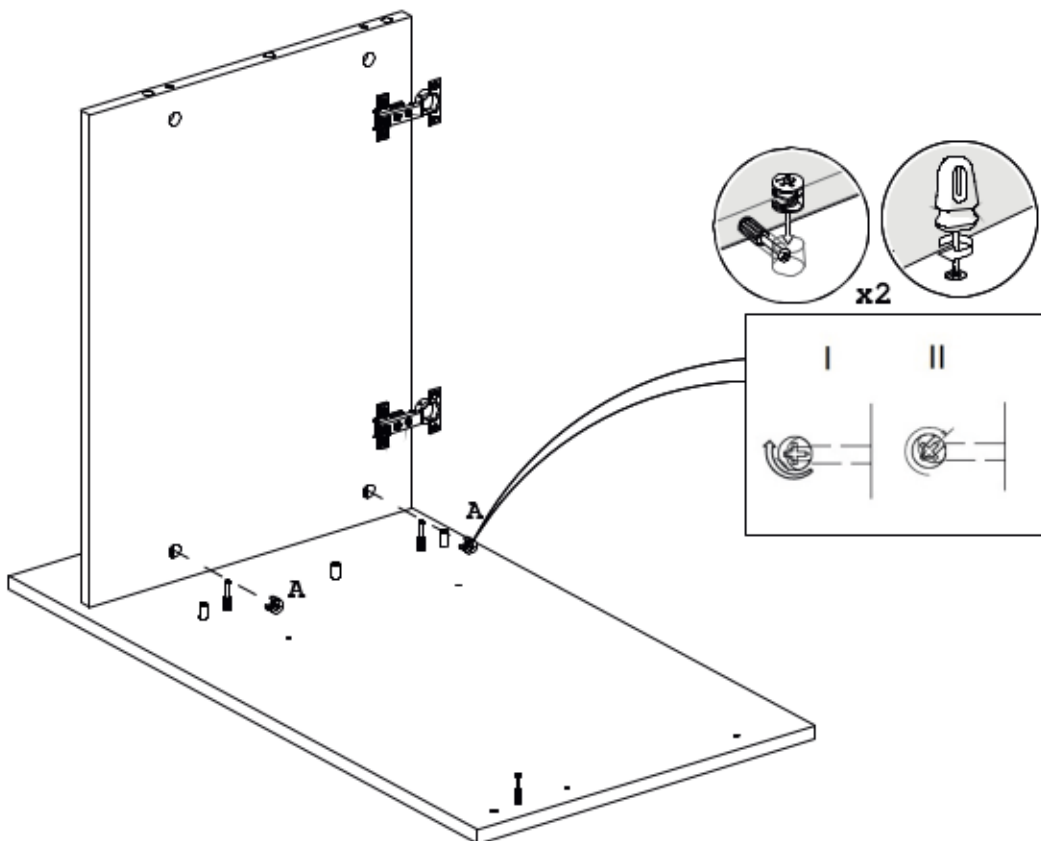
2.



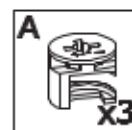
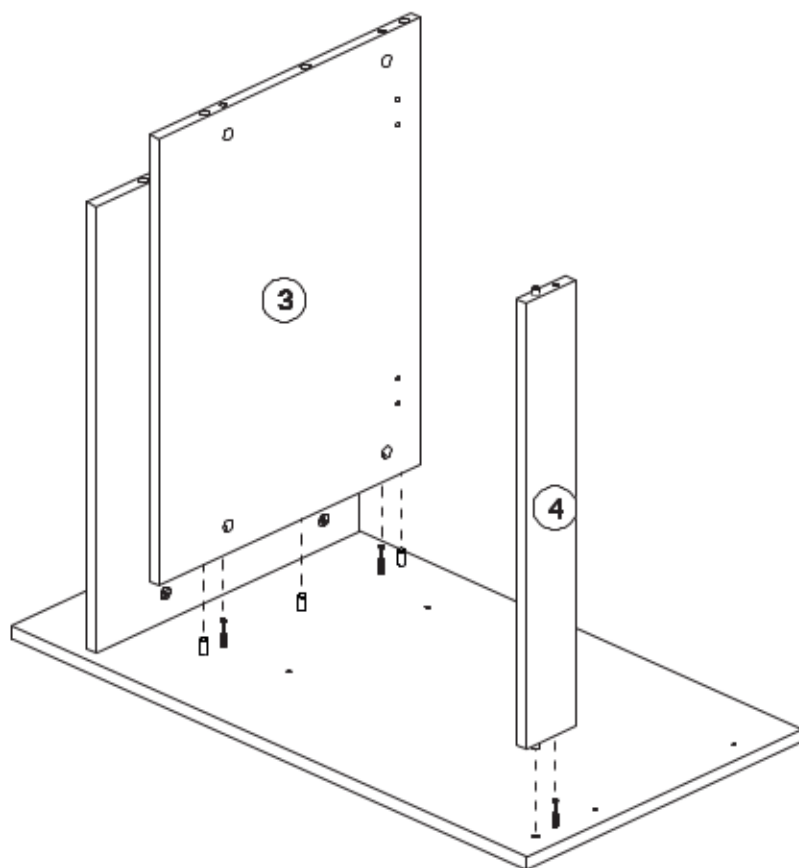
3.



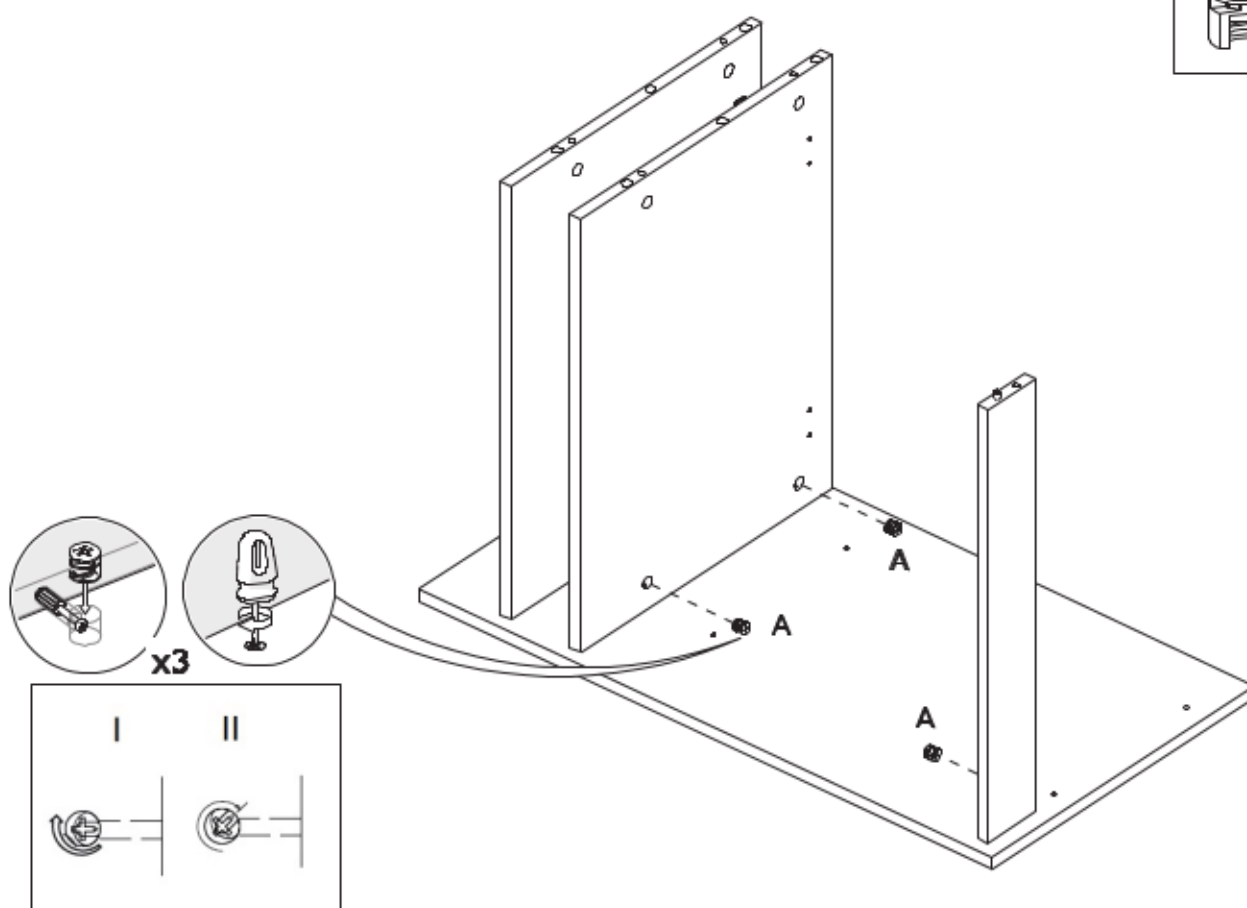
4.

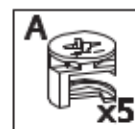


5.

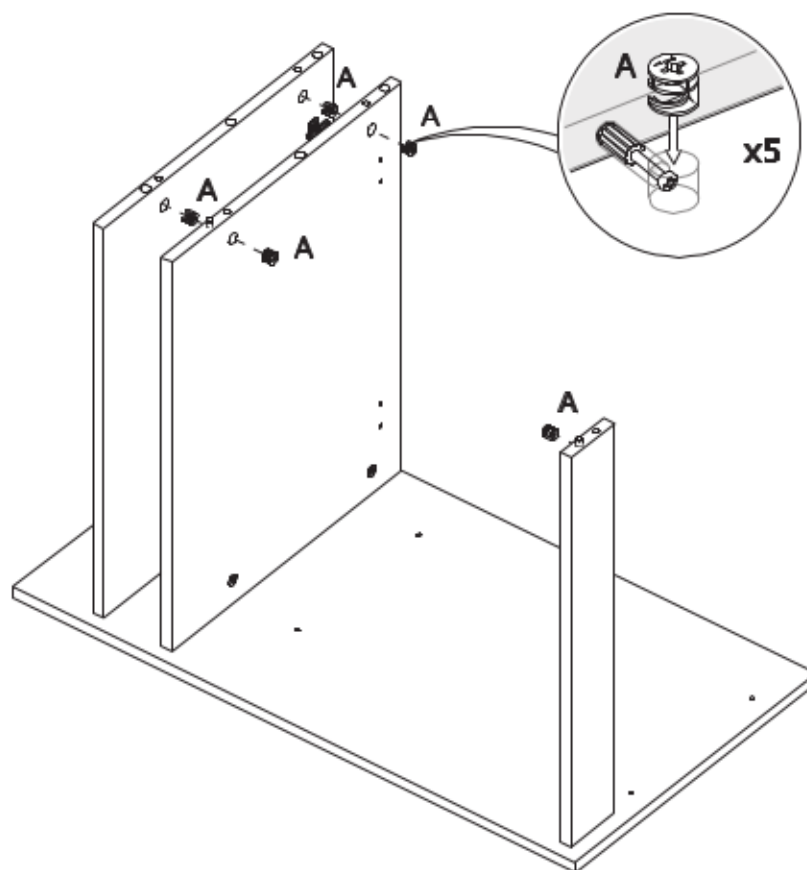


6.

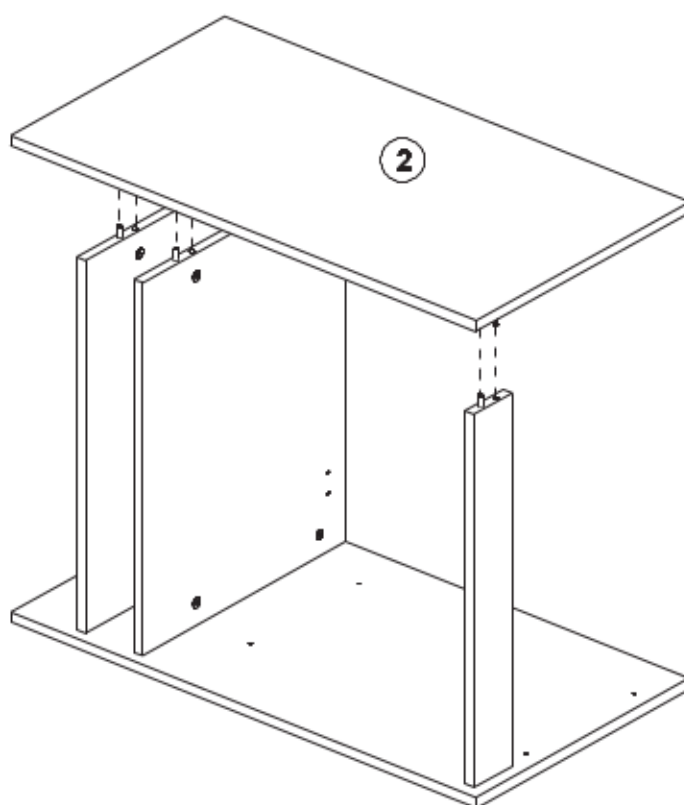




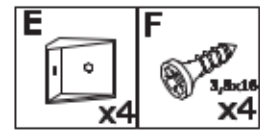
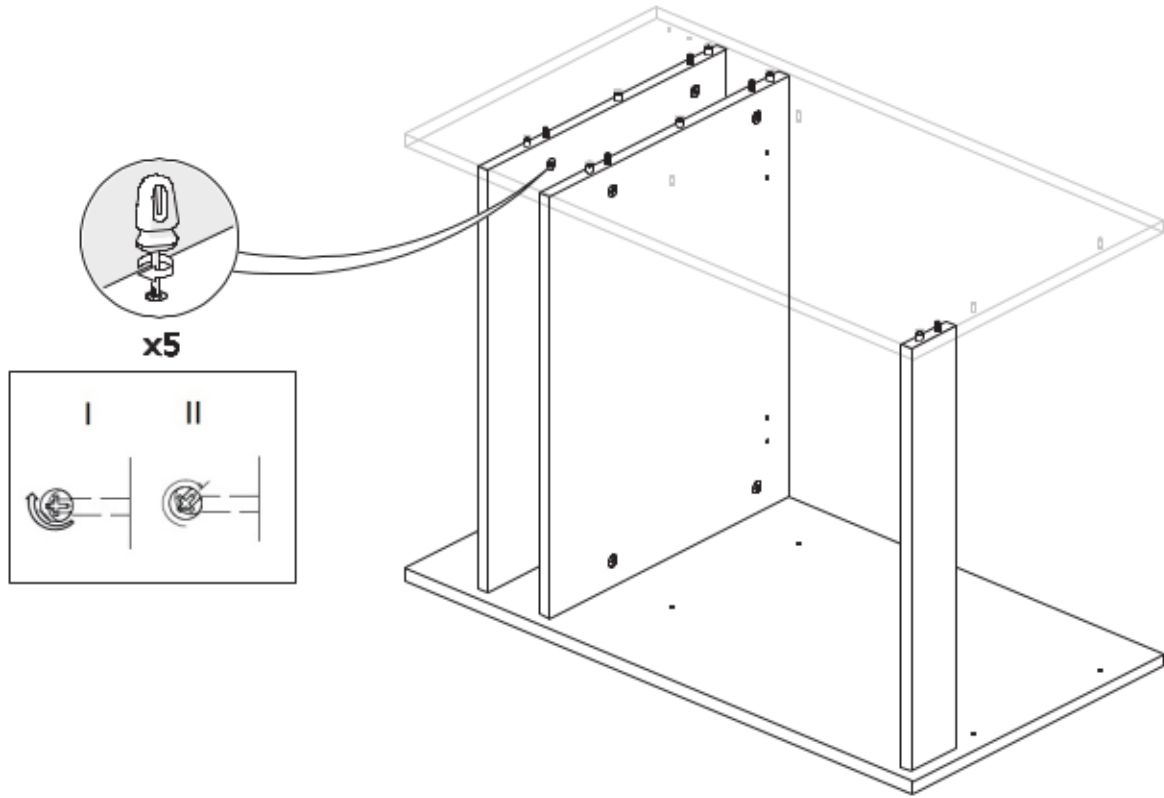
7.



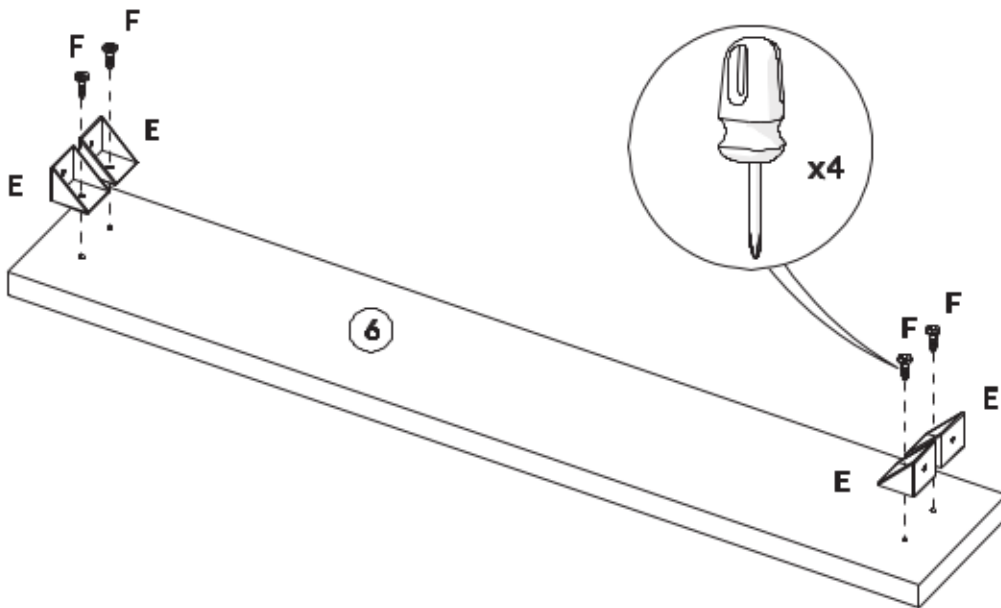
8.

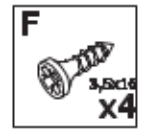


9.

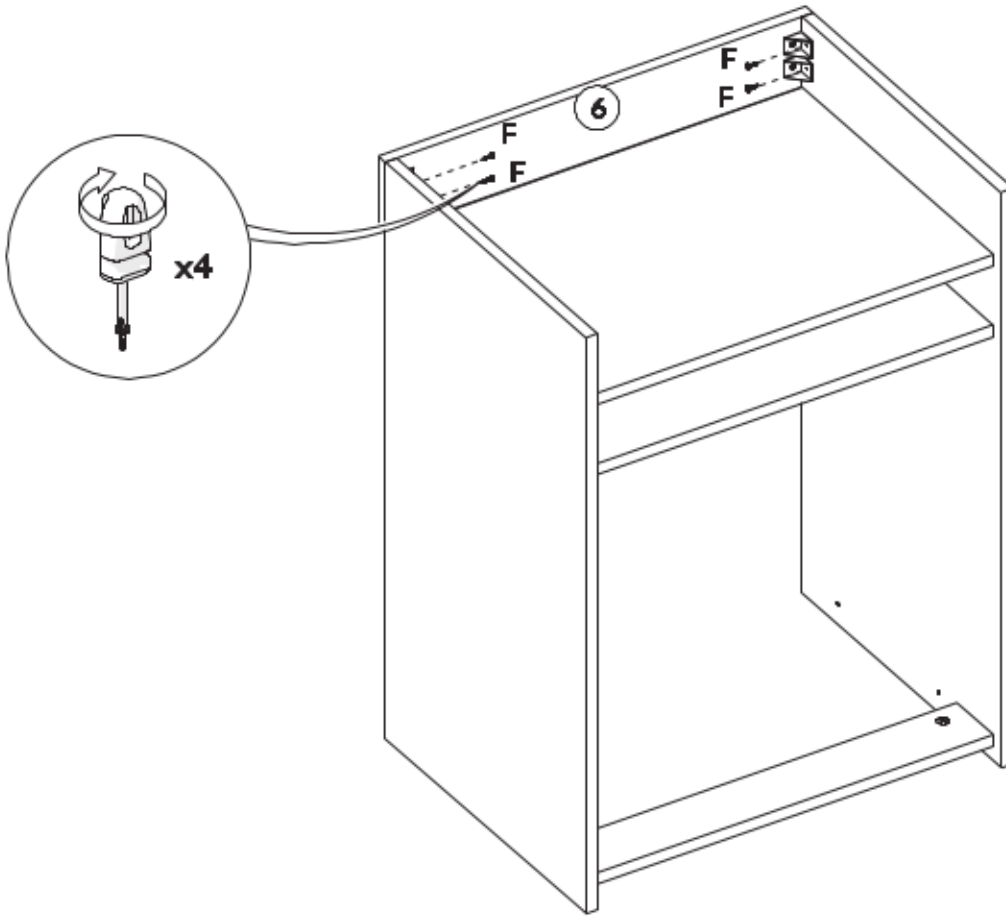


10.

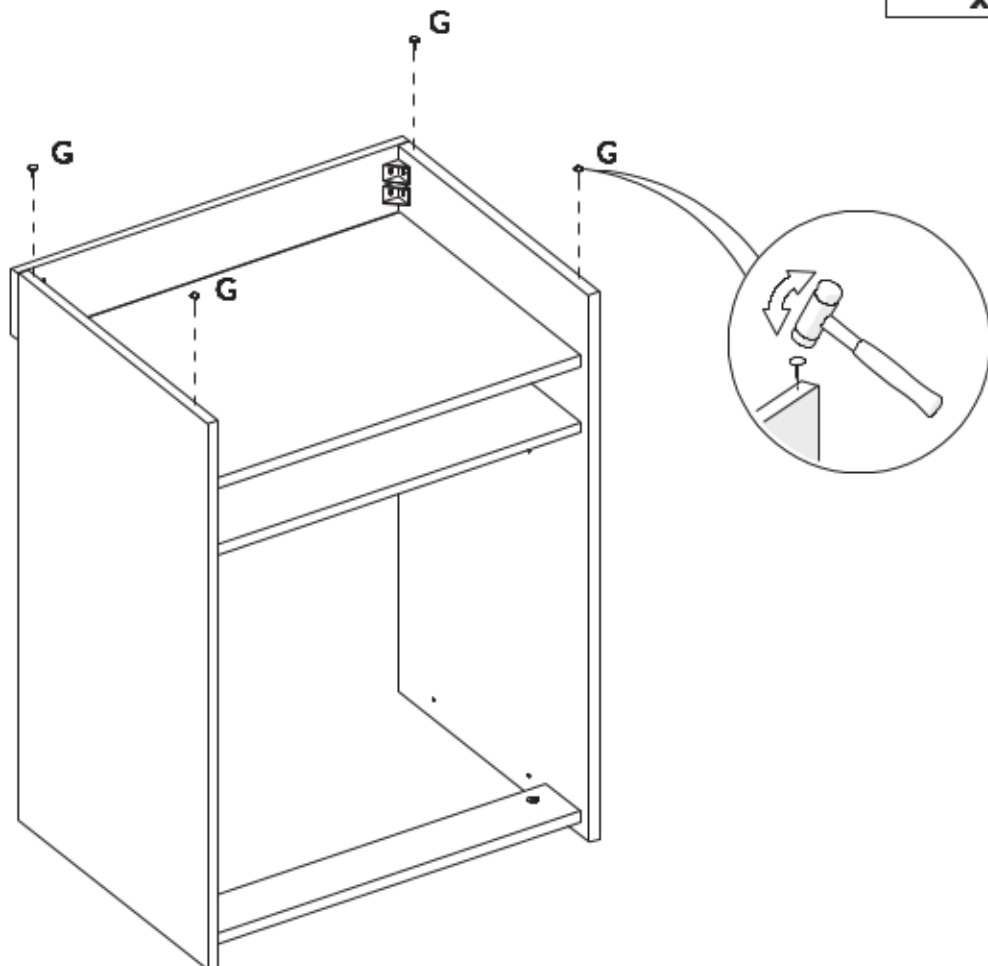




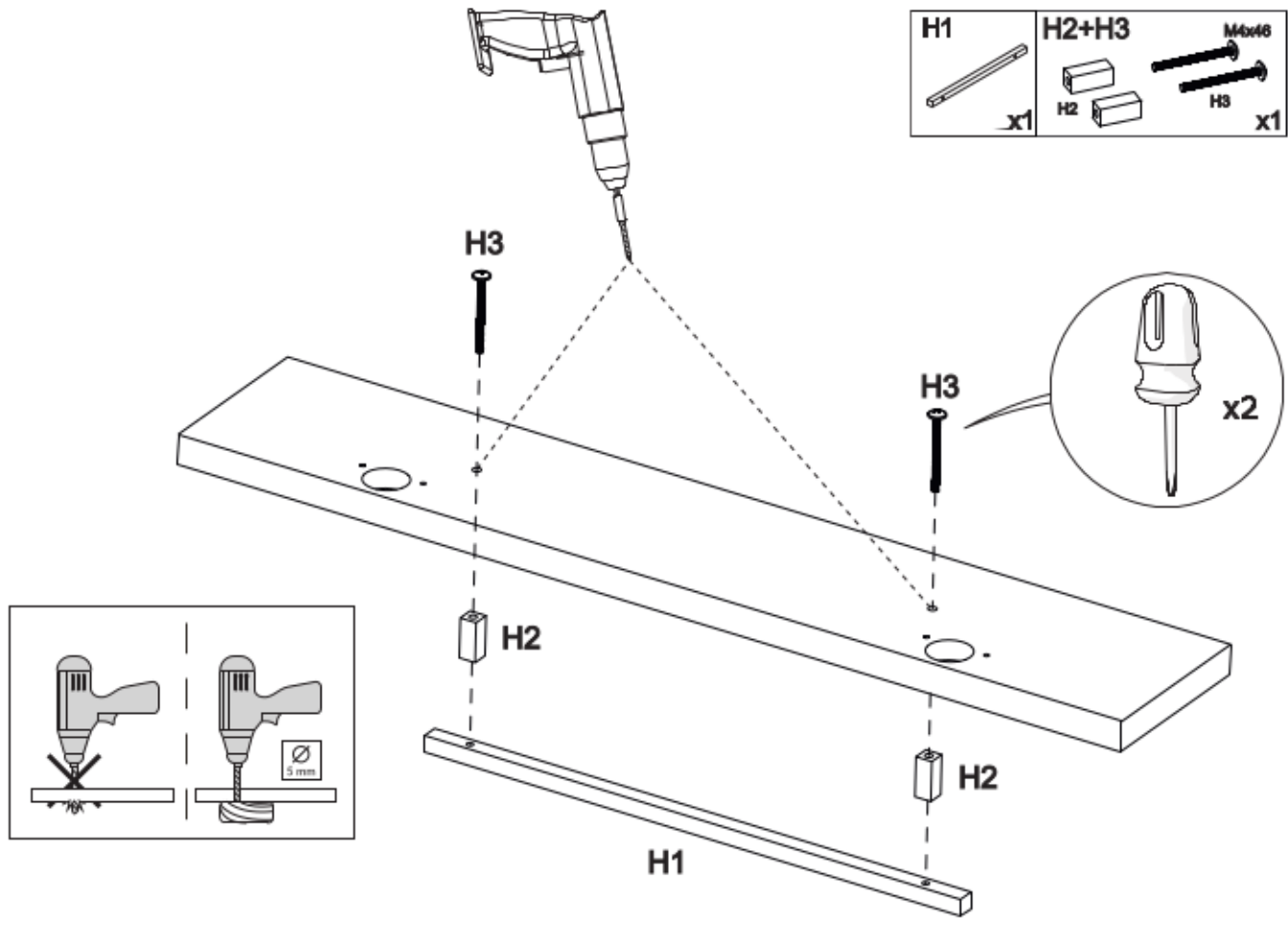
11.



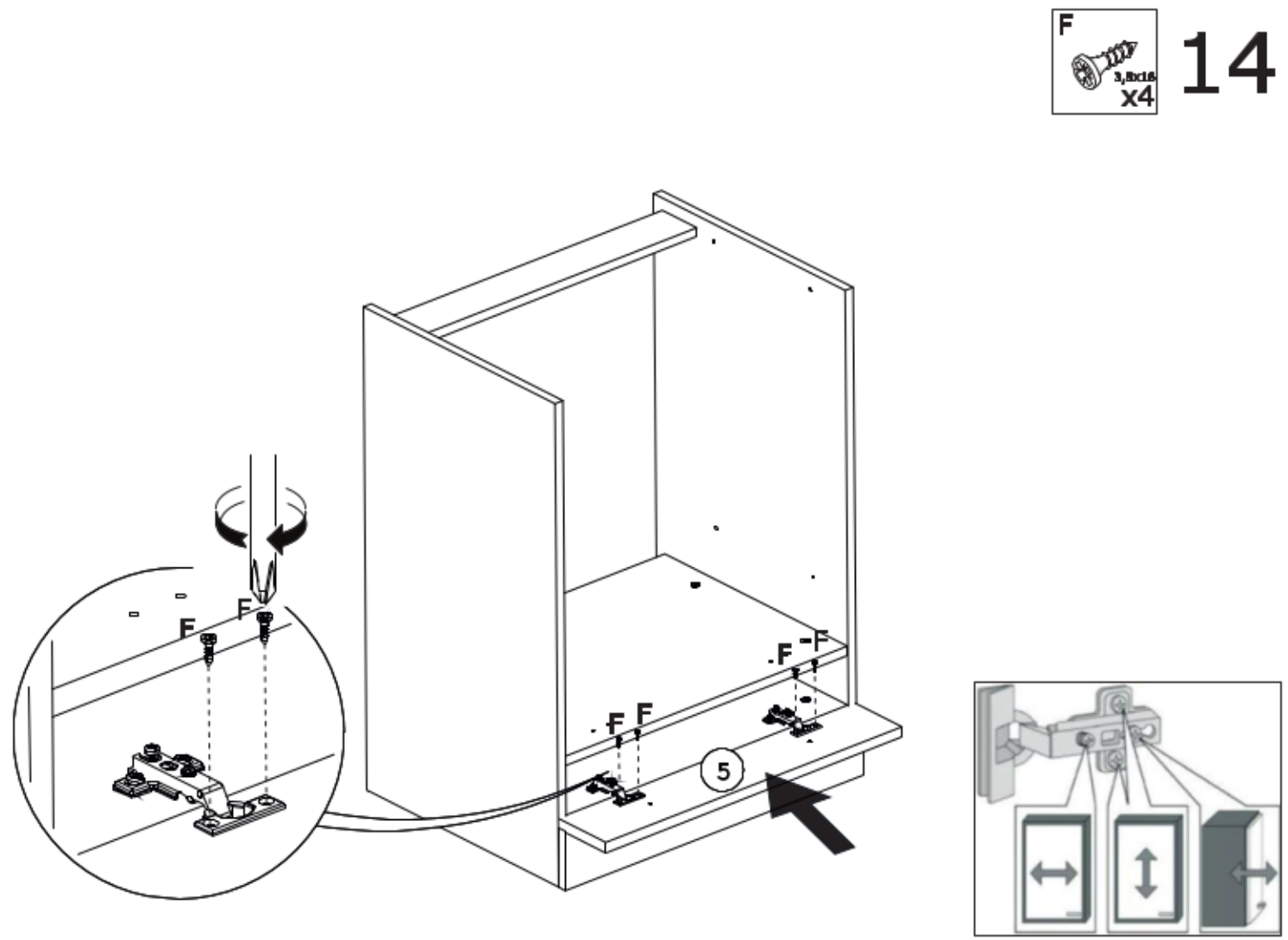
12.

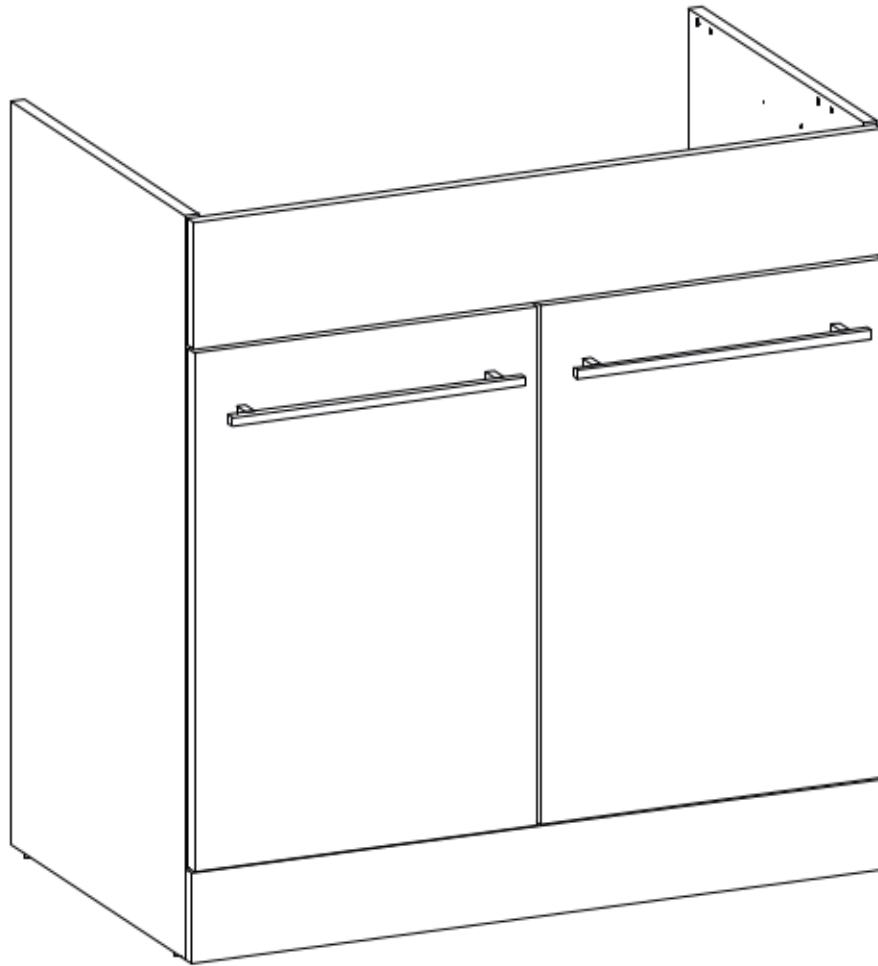


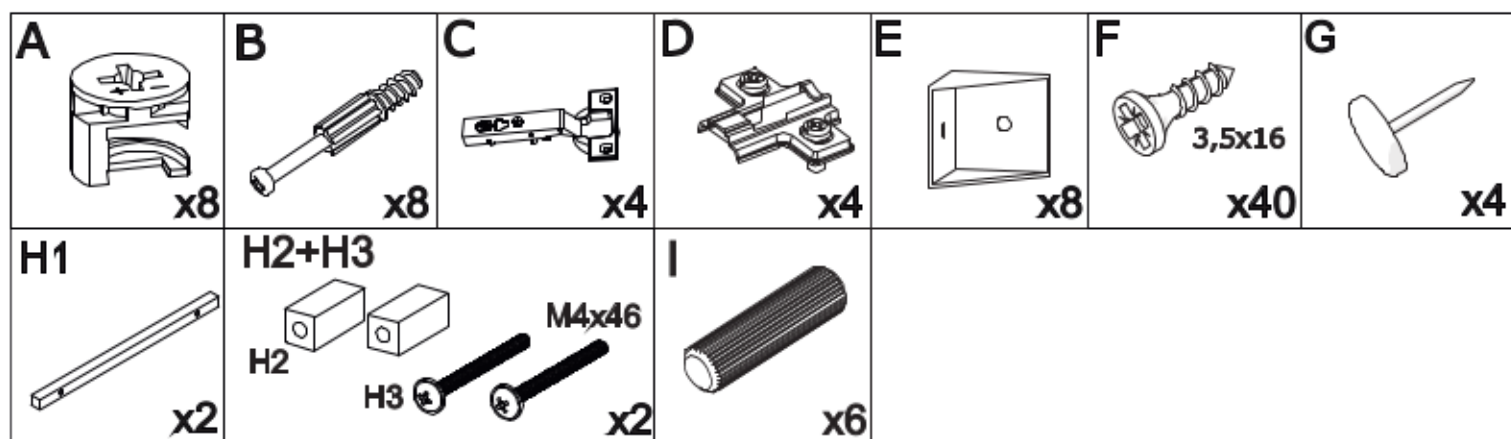
13.



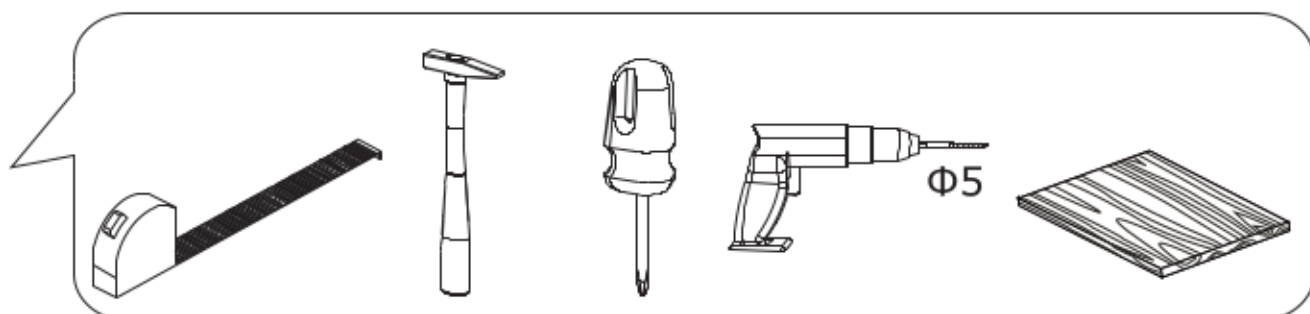
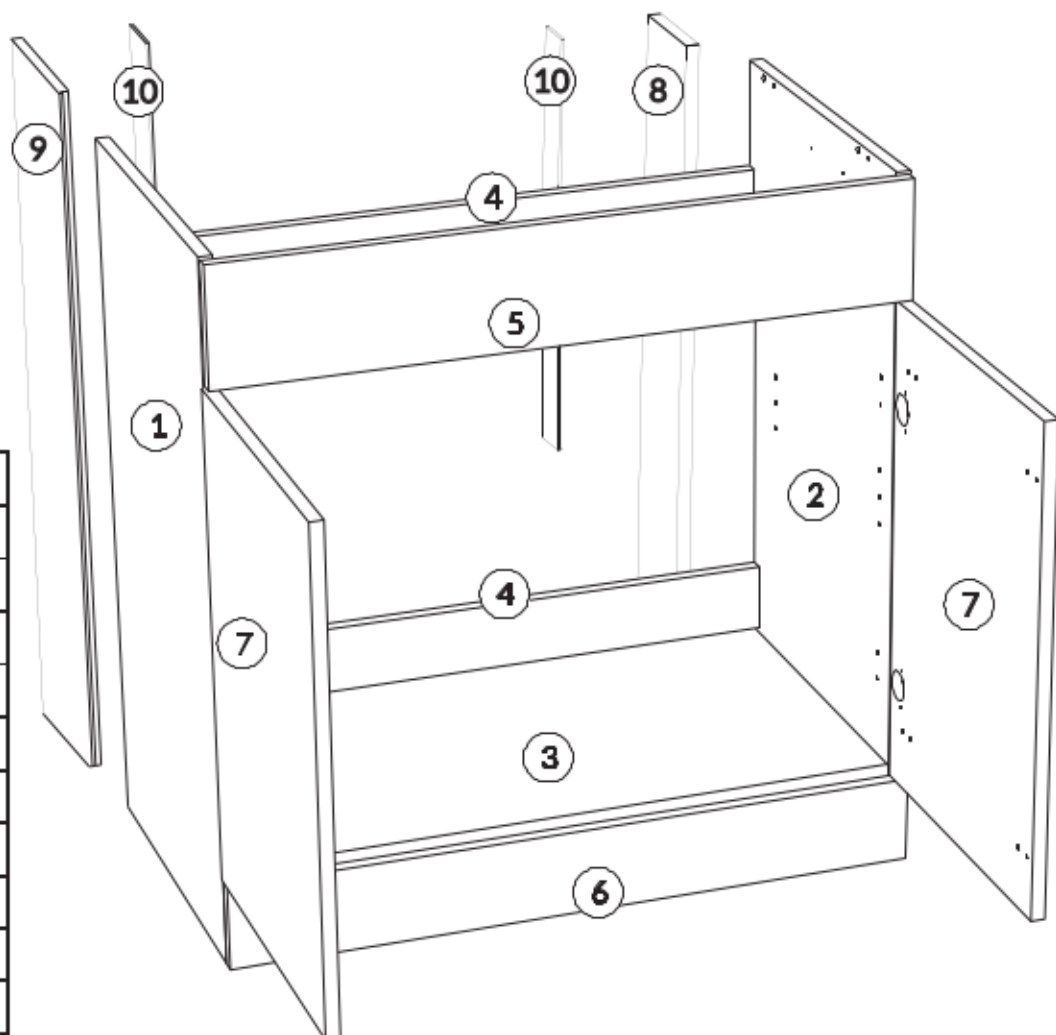
14.

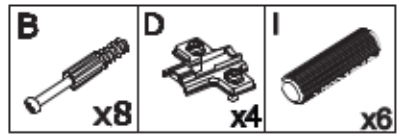




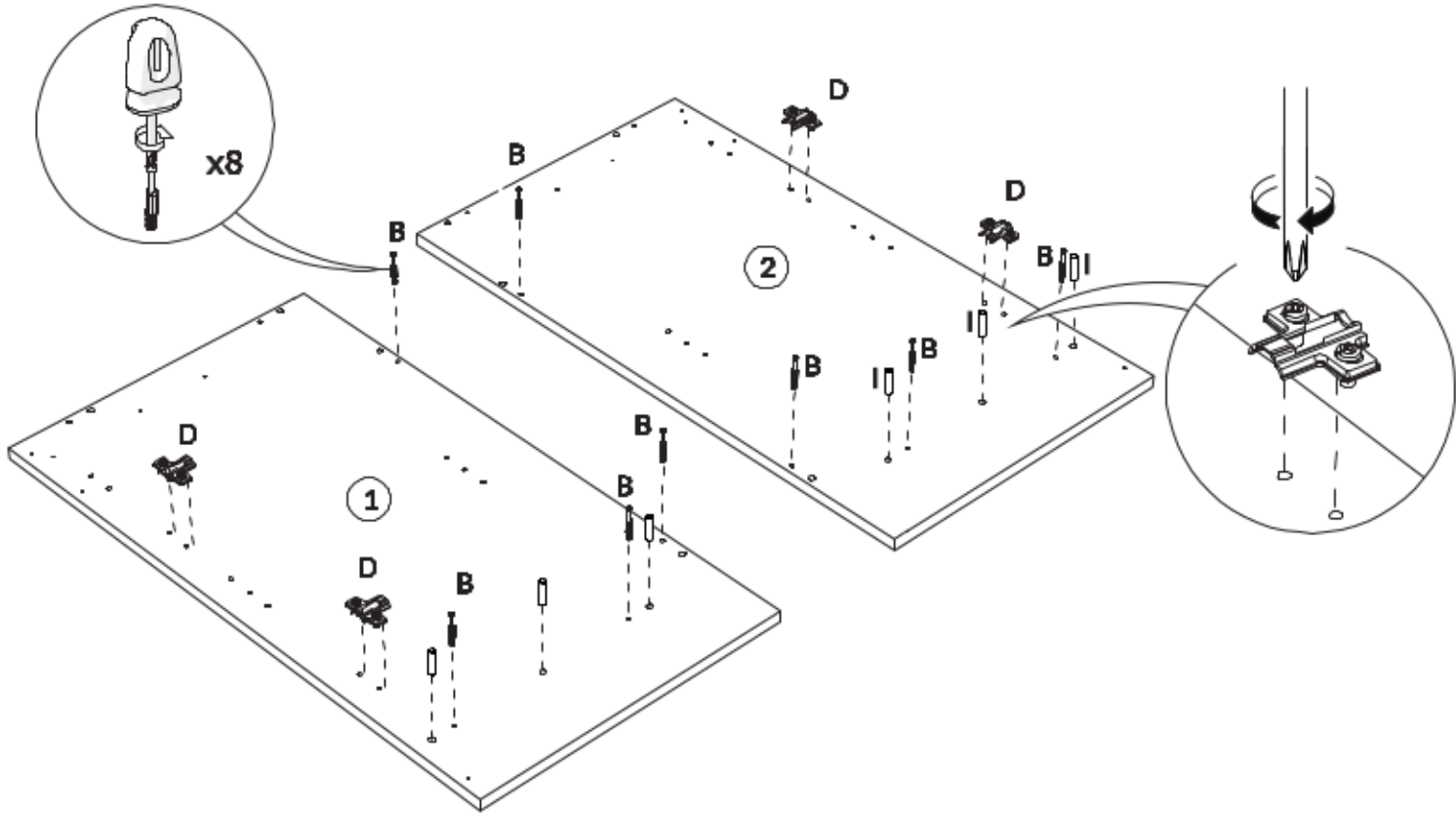


		mm ca
1	x1	820 x 442
2	x1	820 x 442
3	x1	768 x 440
4	x2	768 x 80
5	x1	796 x 140
6	x1	800 x 100
7	x2	396 x 572
8	x1	820 x 100
9	x1	820 x 100
10	x2	350 x 40

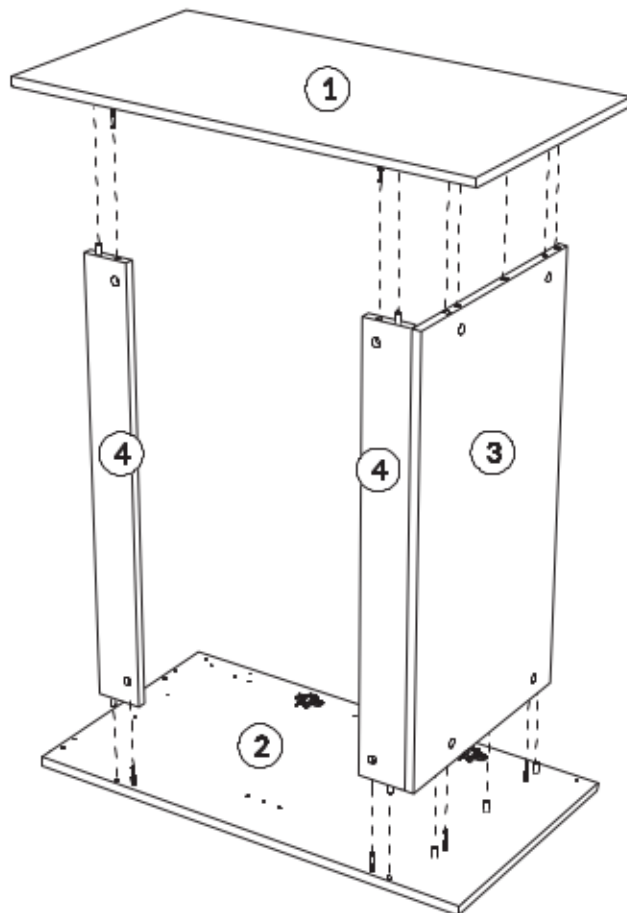


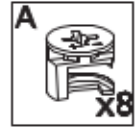


1.

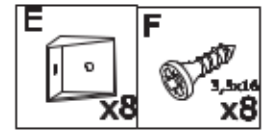
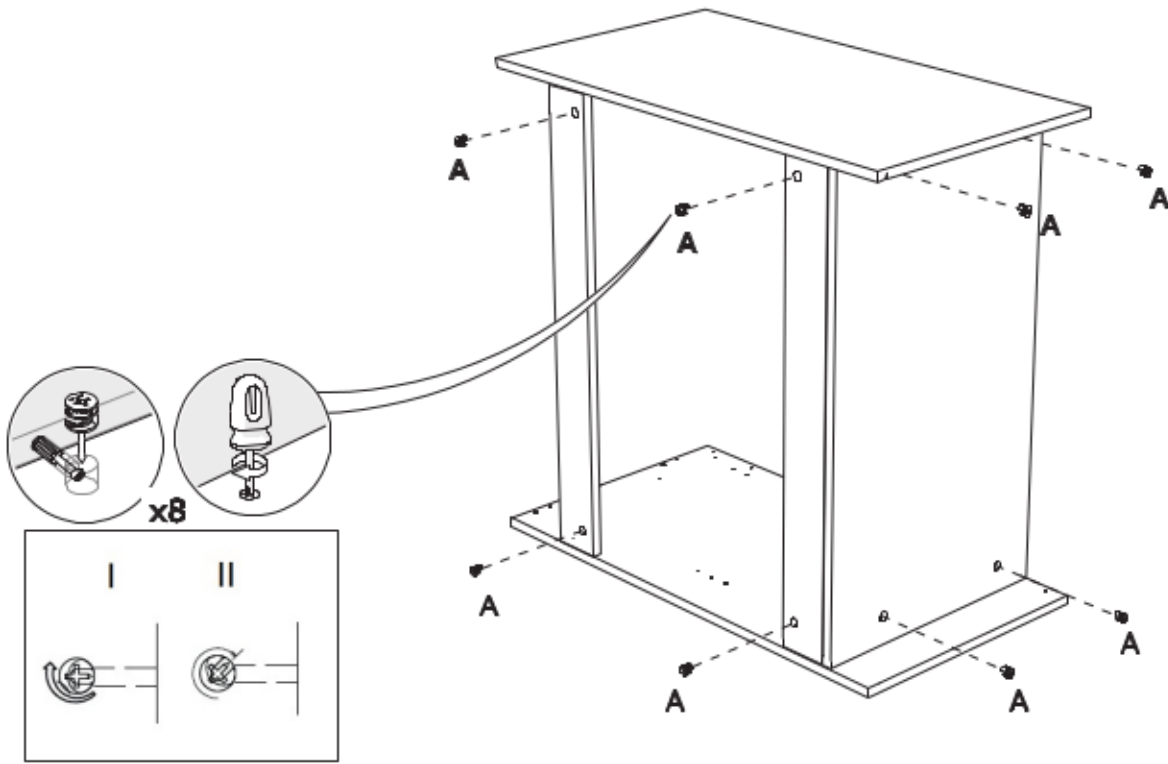


2.

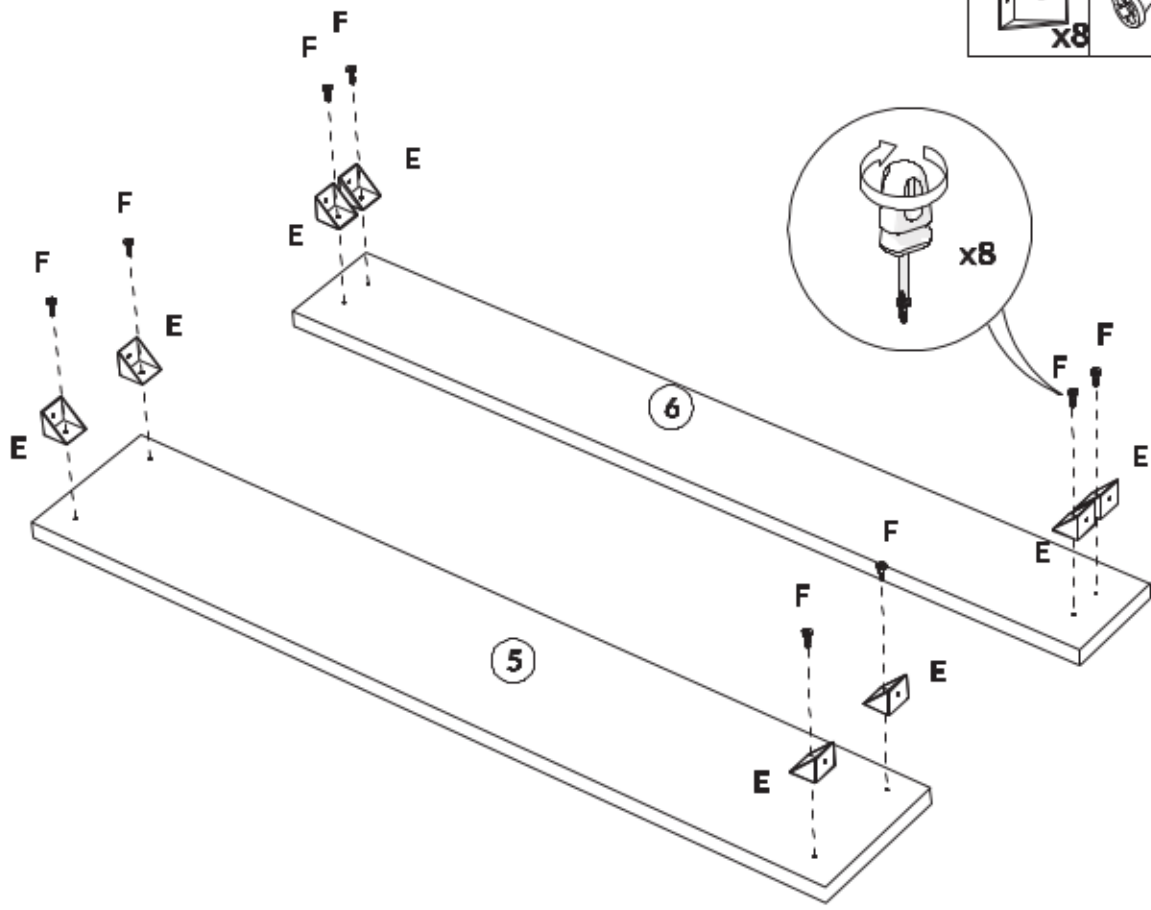


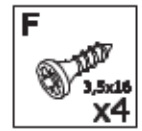


3.

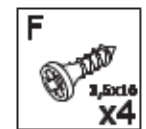
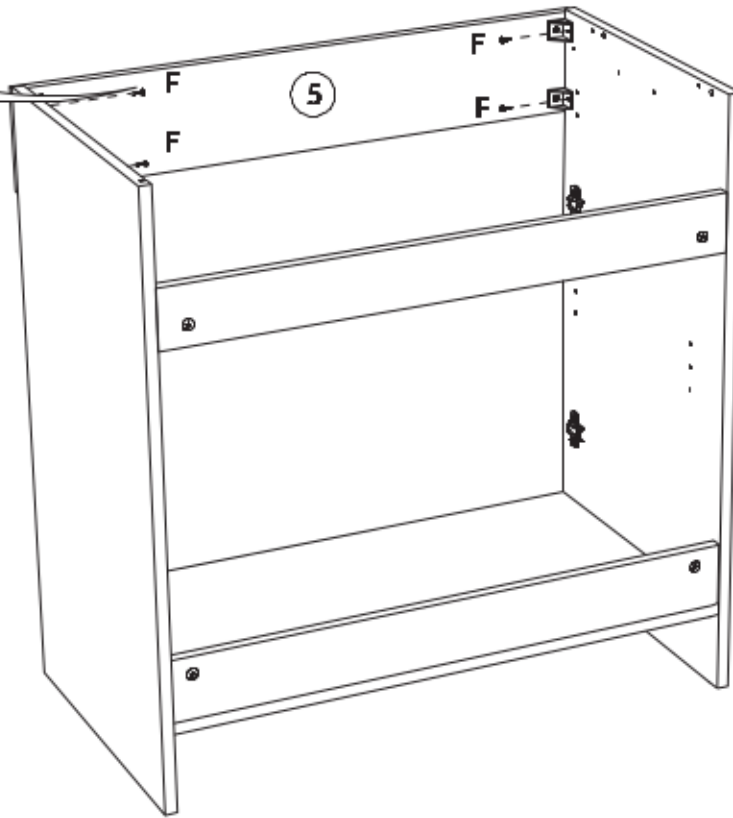
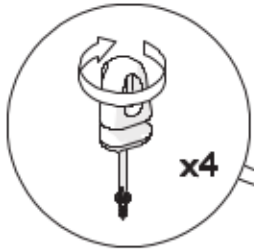


4.

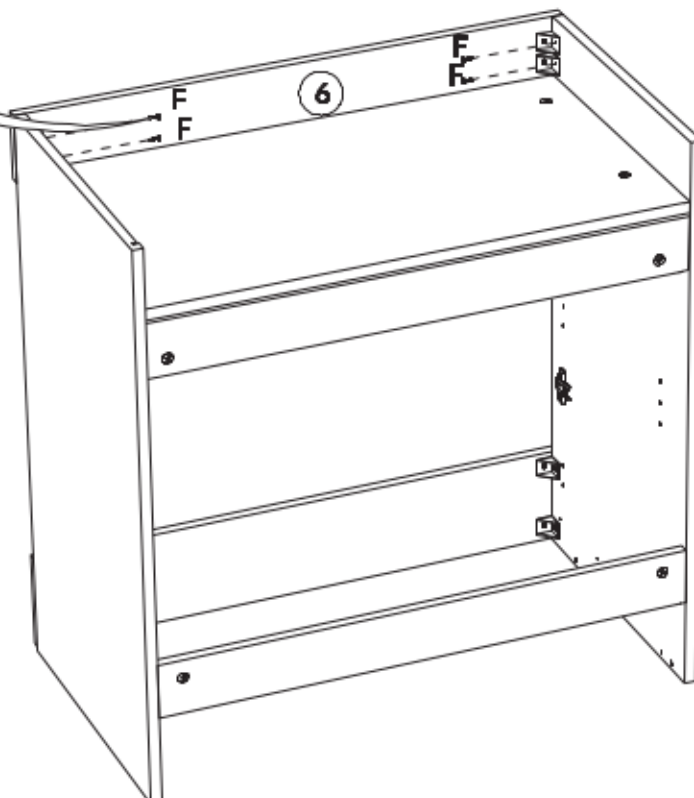
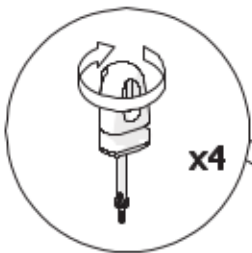


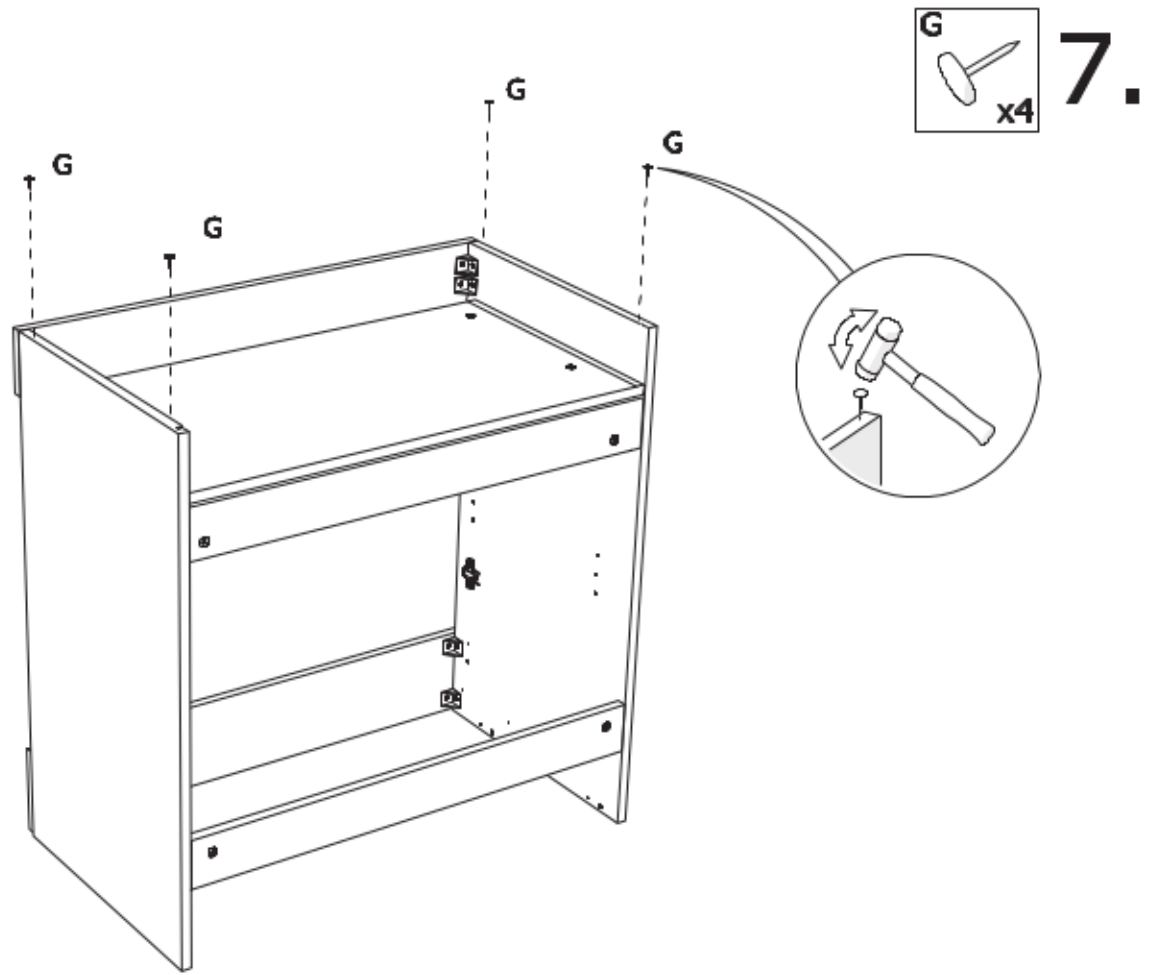


5.

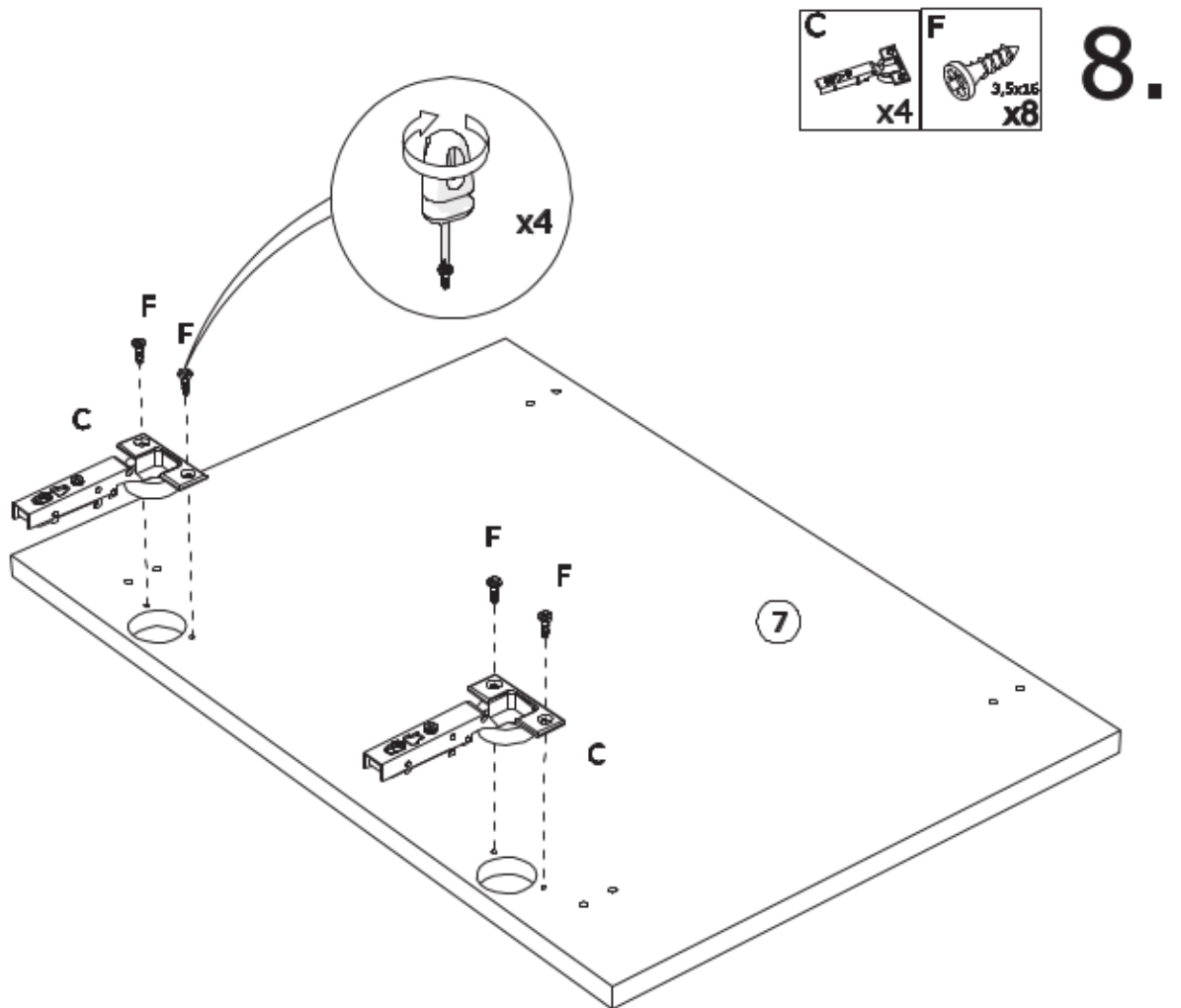


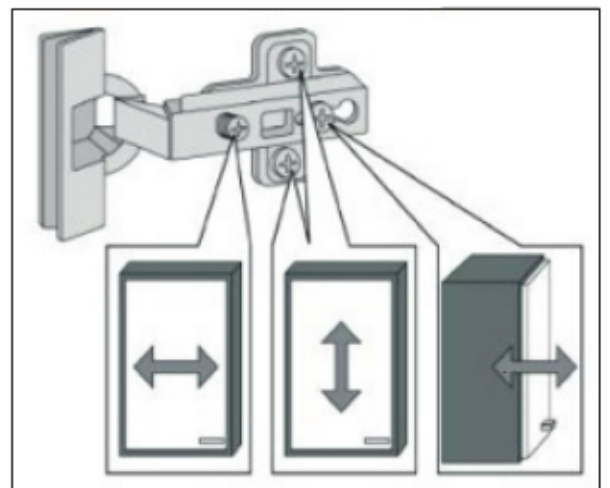
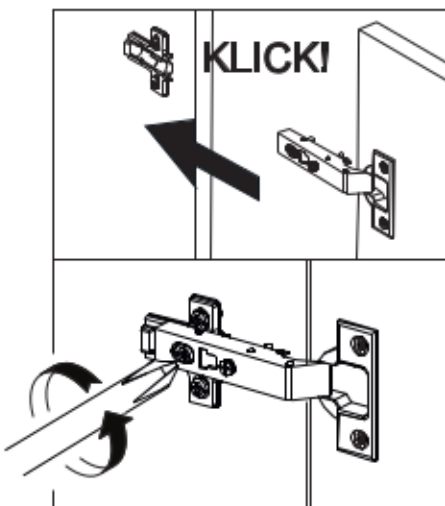
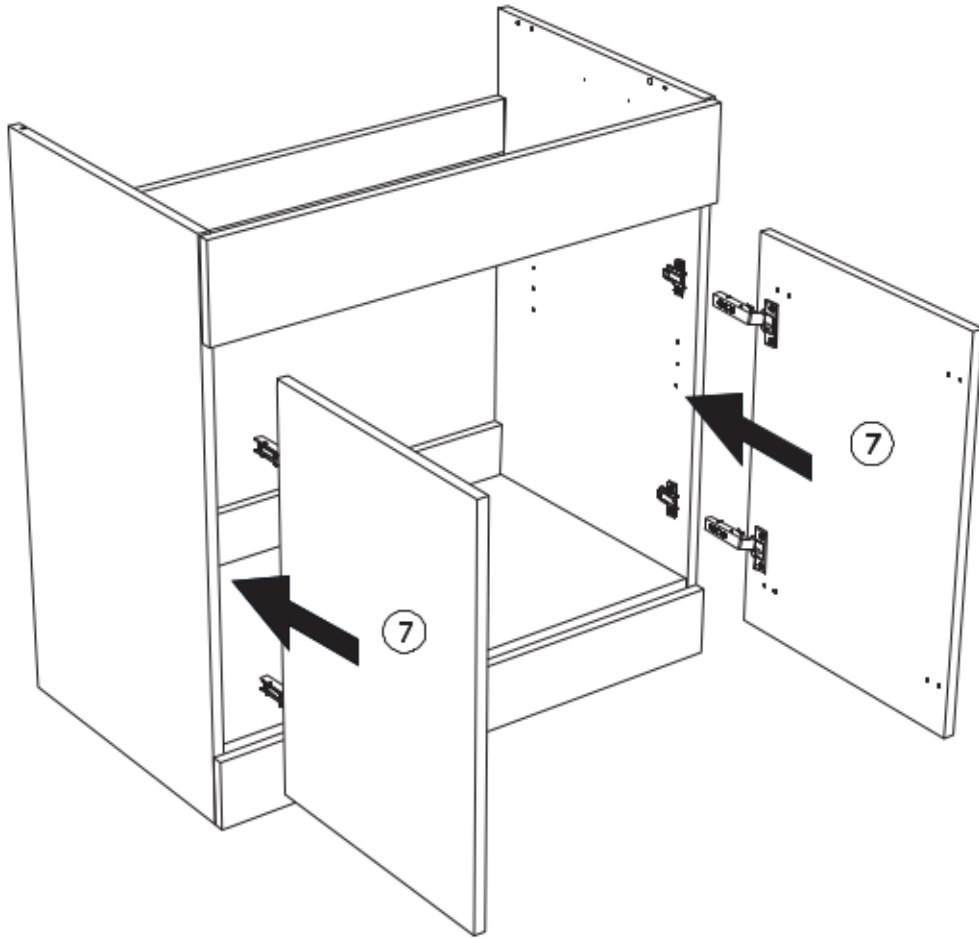
6.

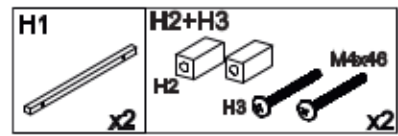




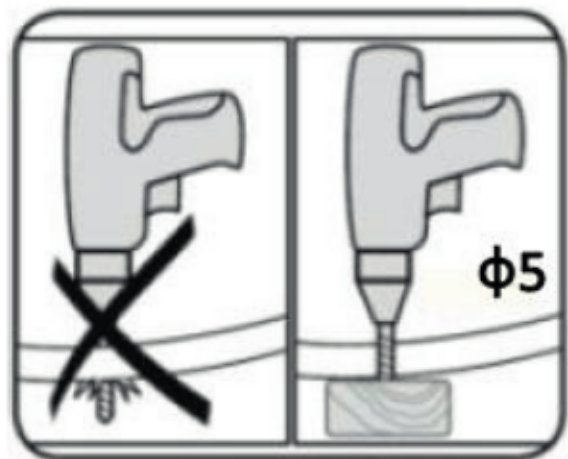
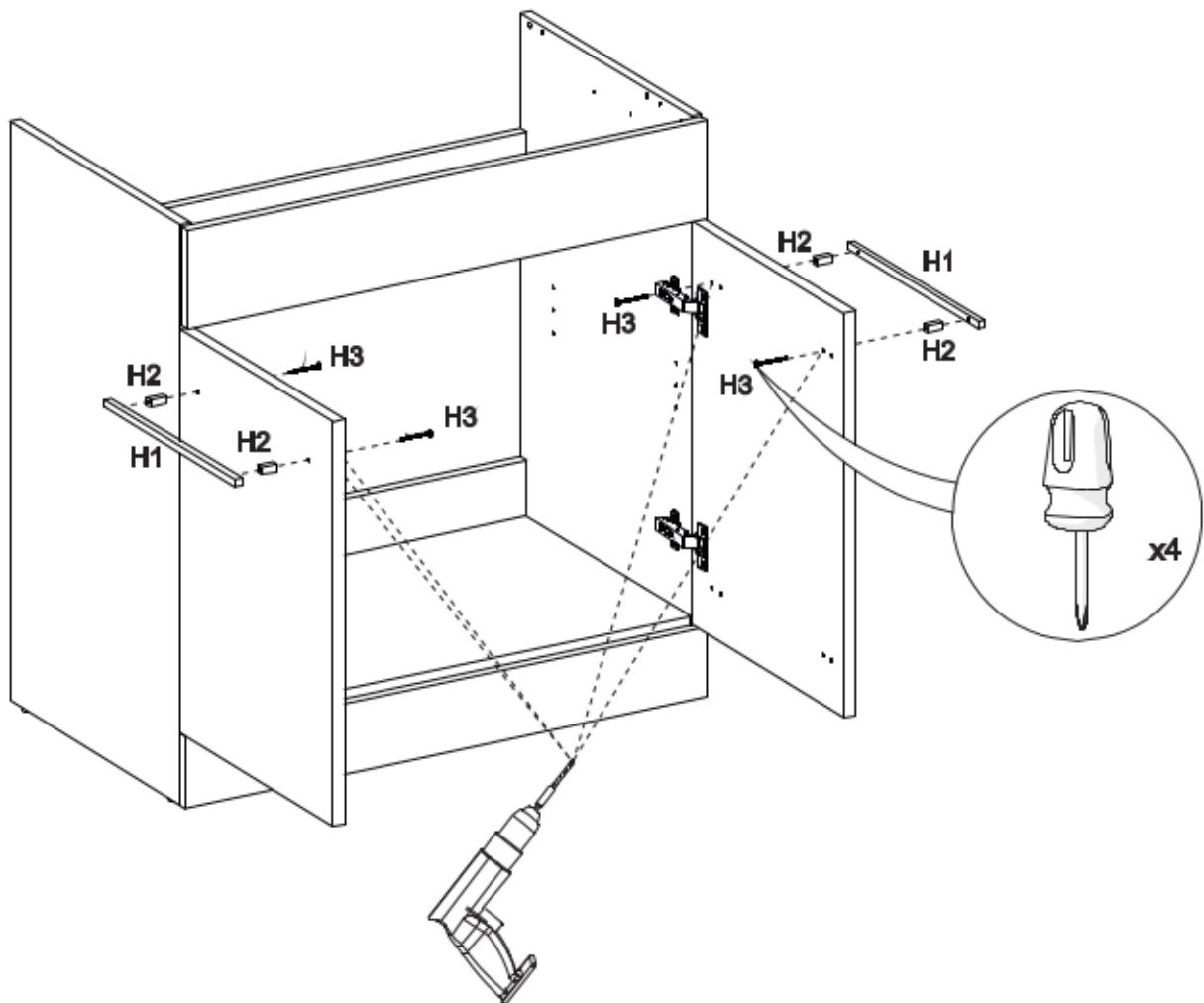
x2

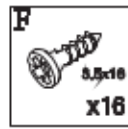




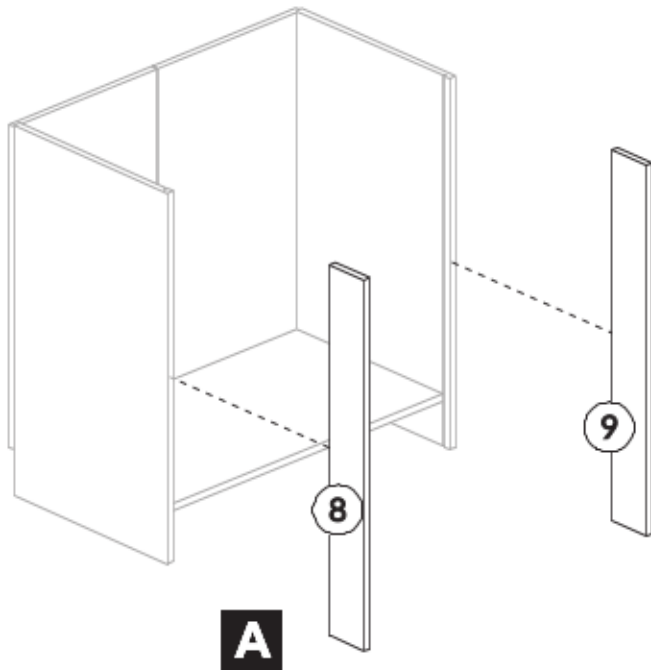


10.

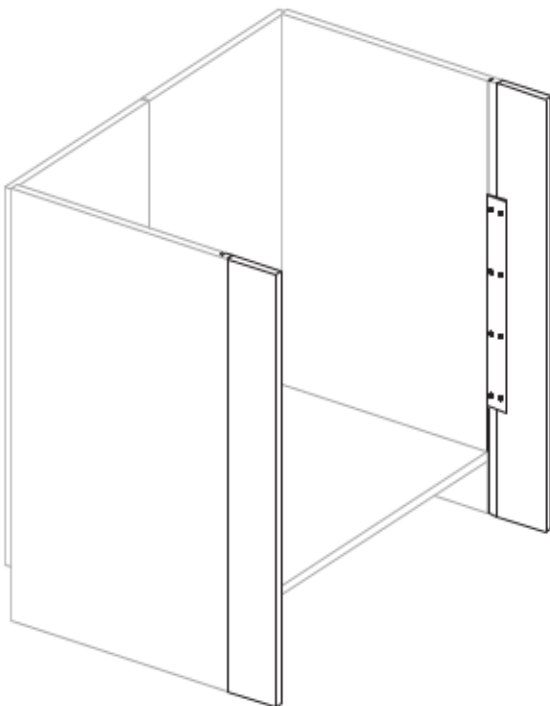
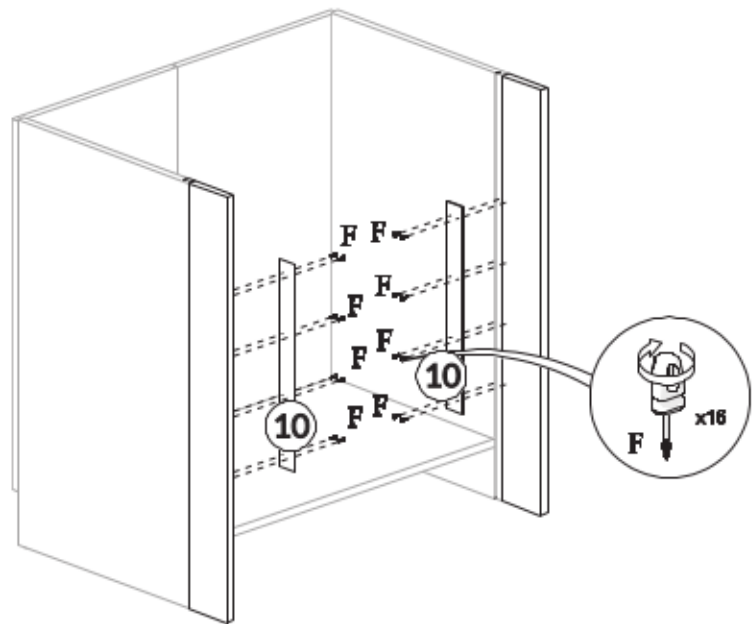




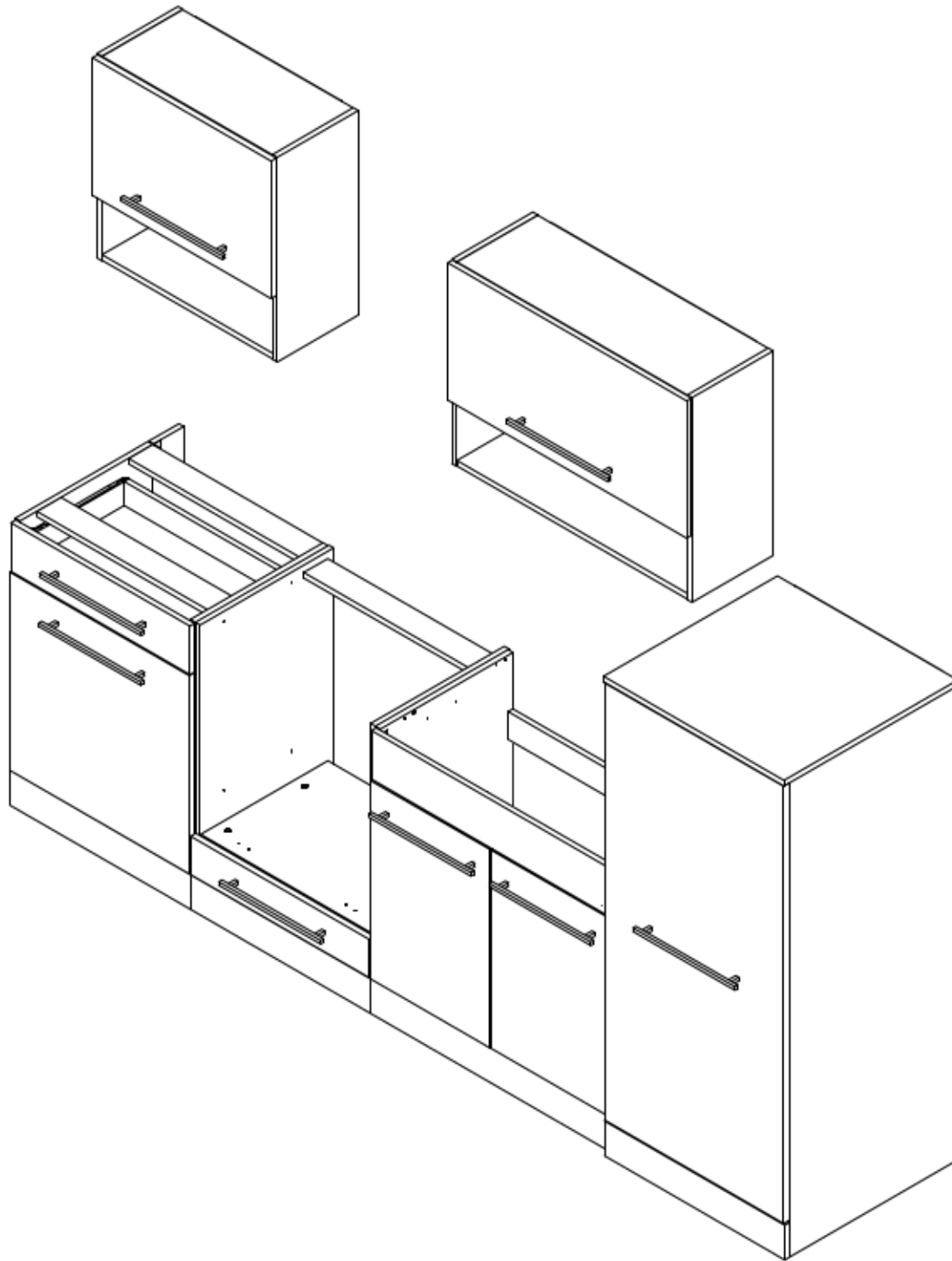
11a.

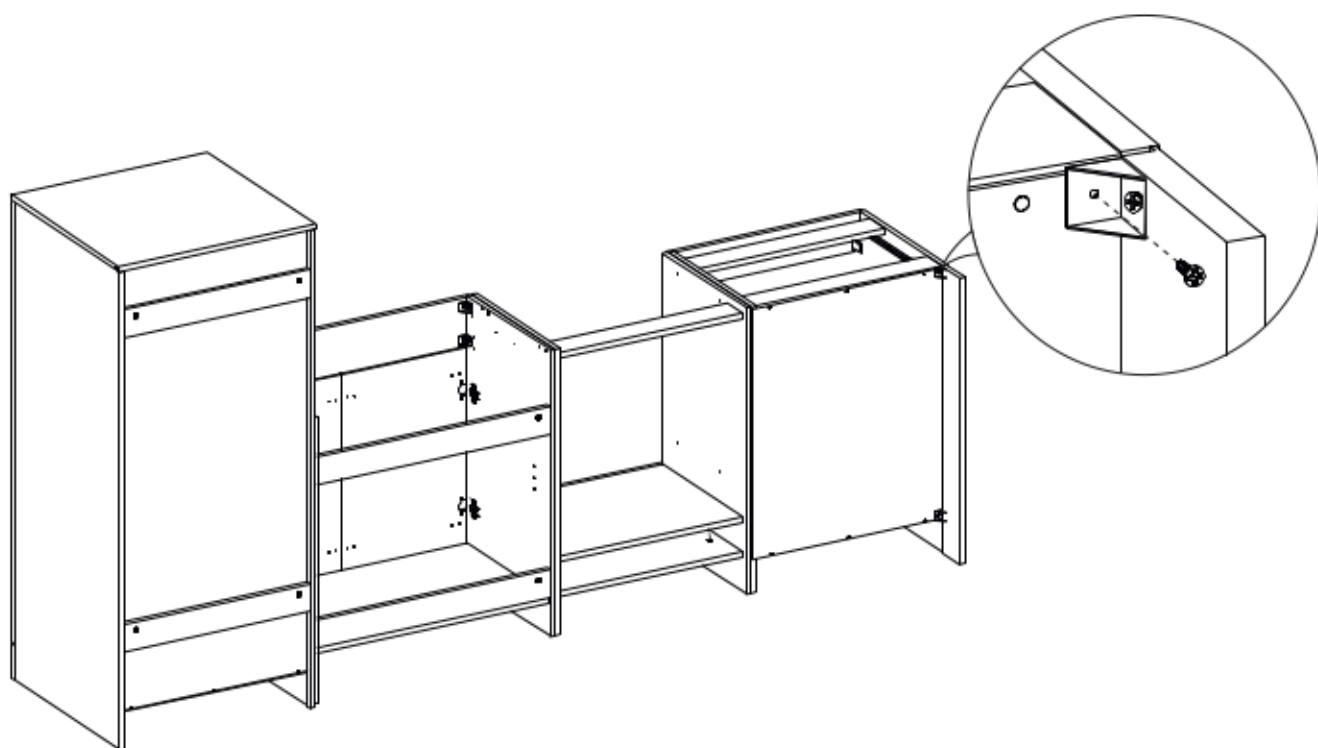
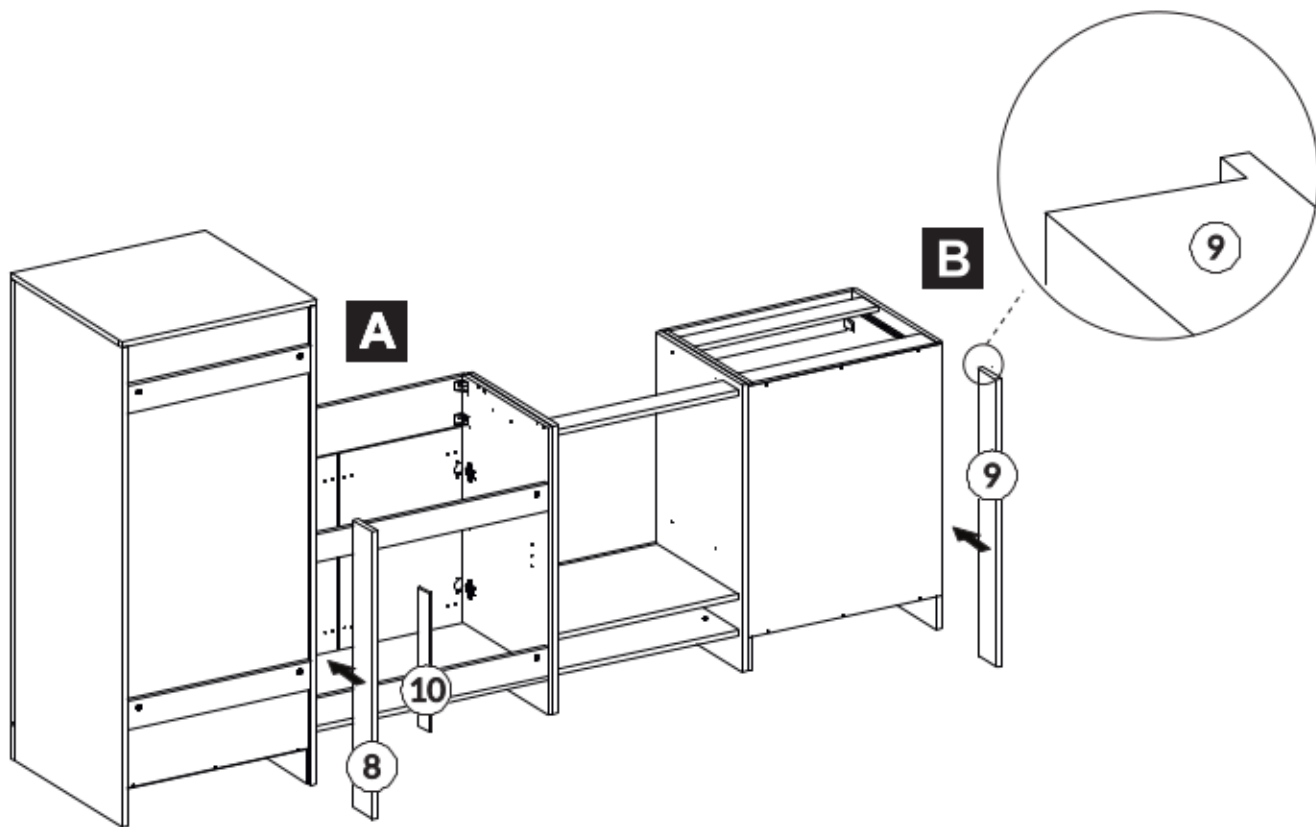


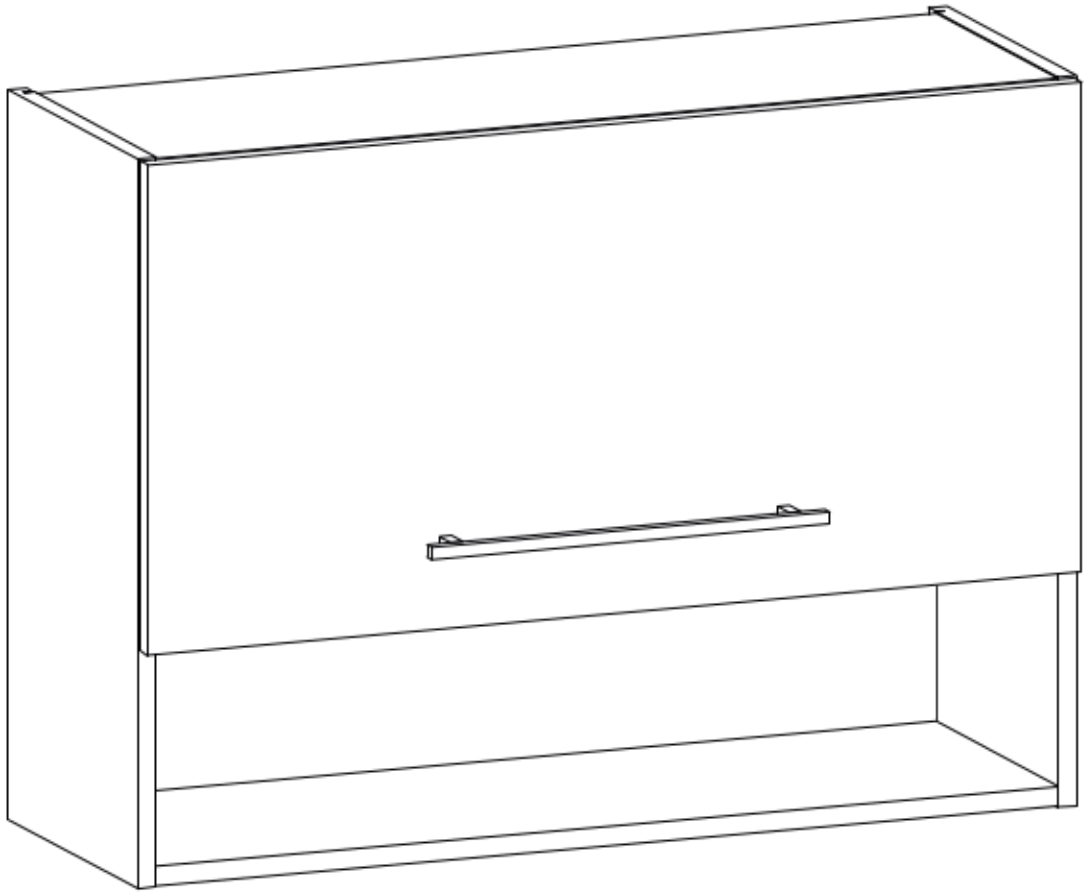
B

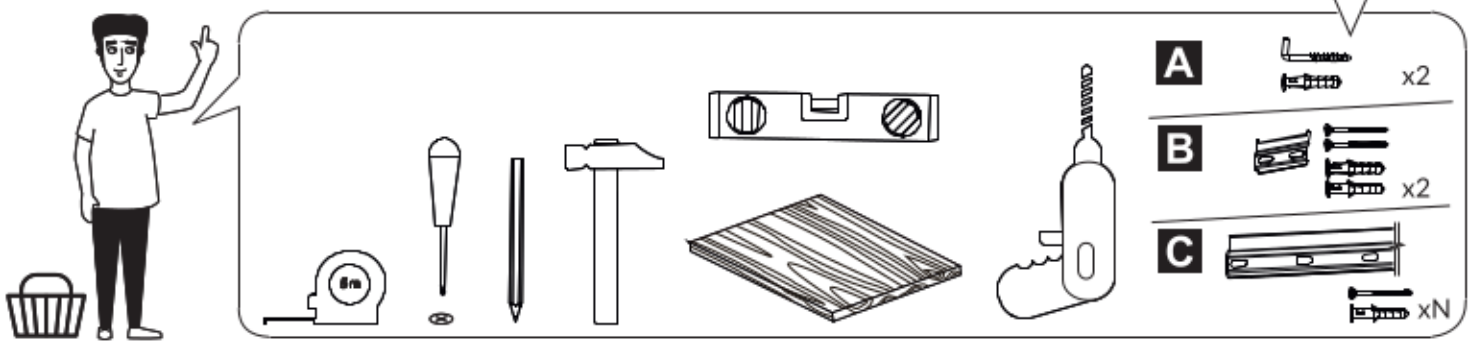
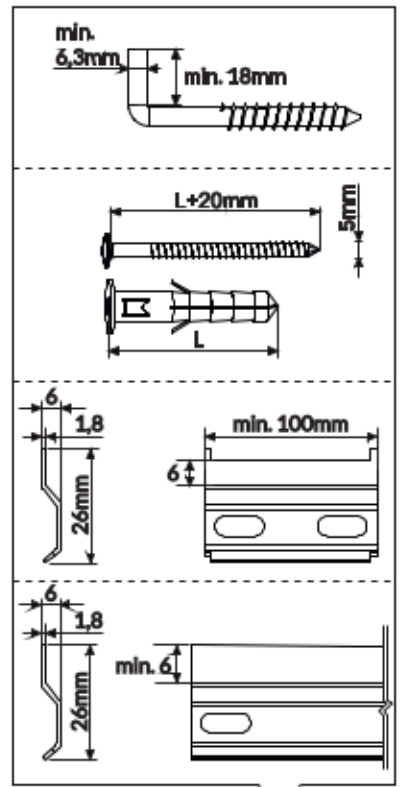
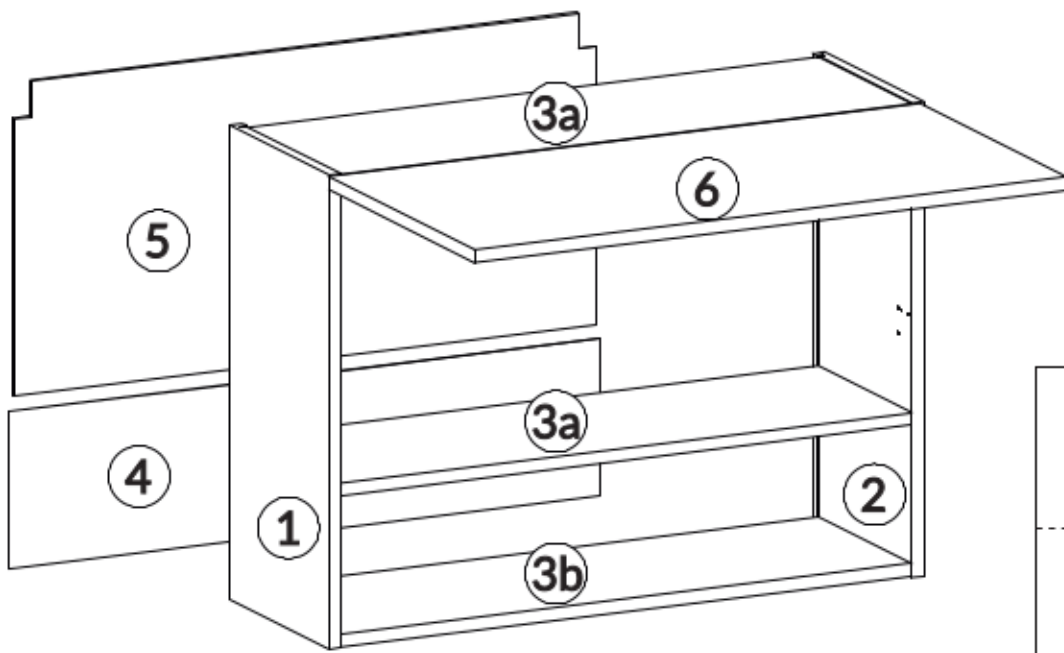
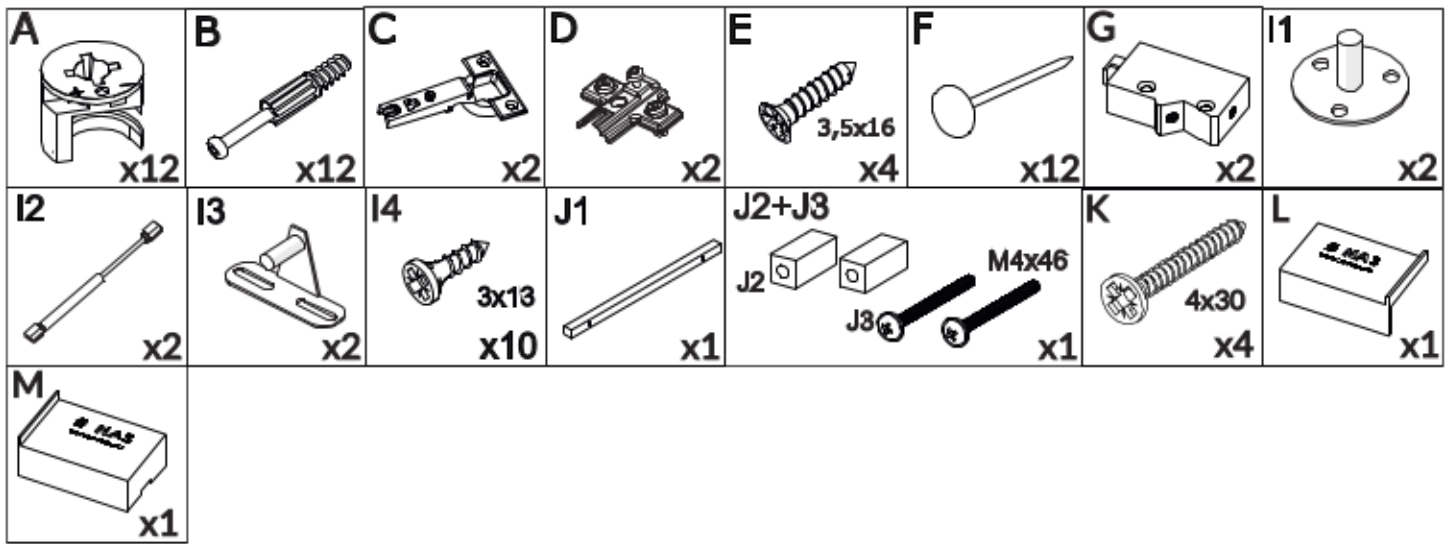


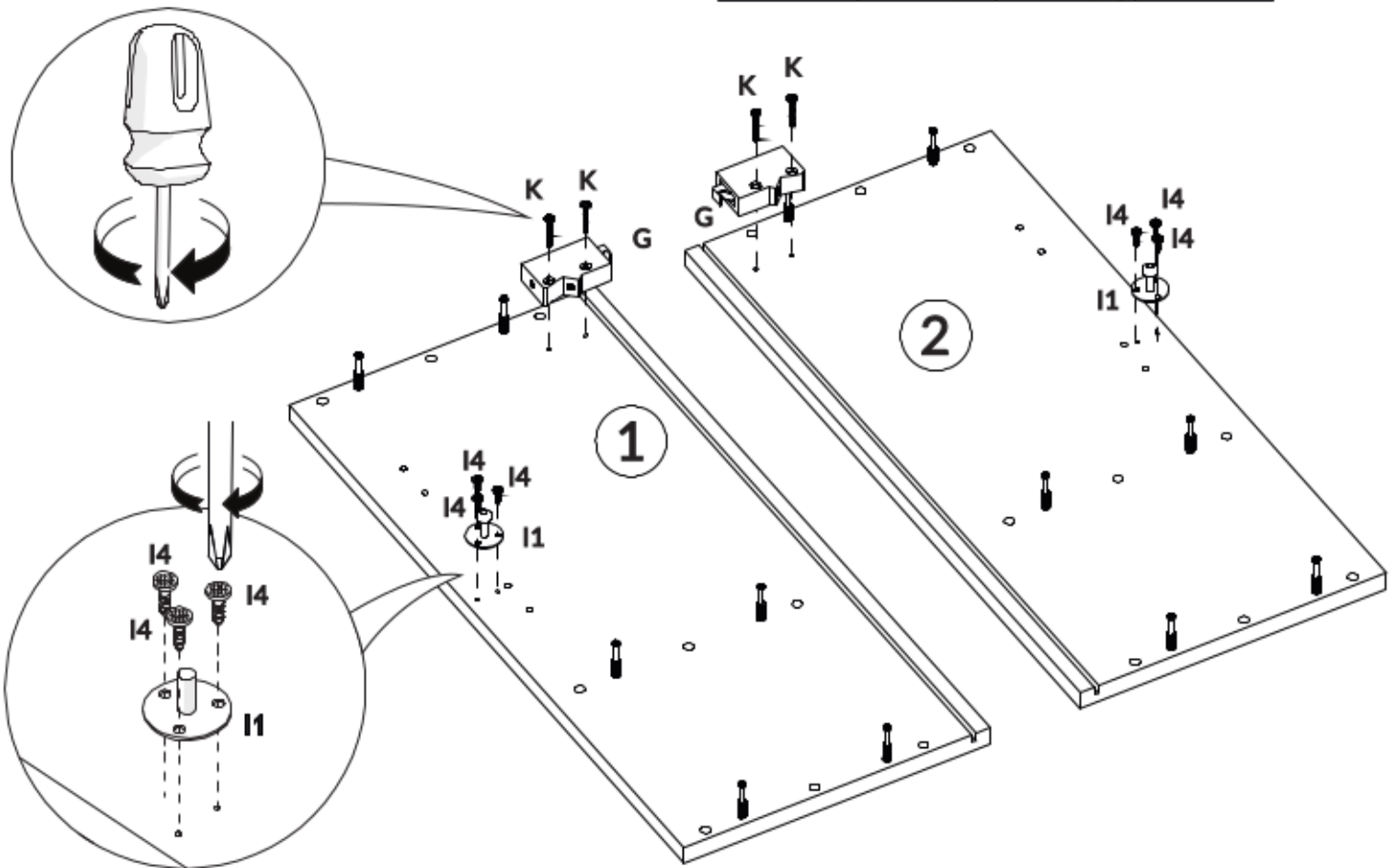
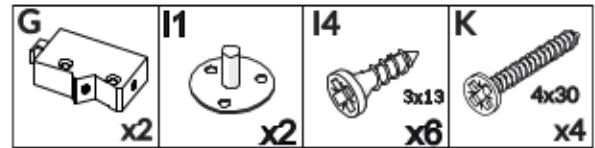
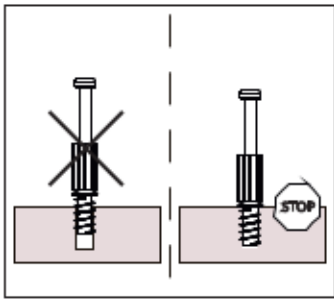
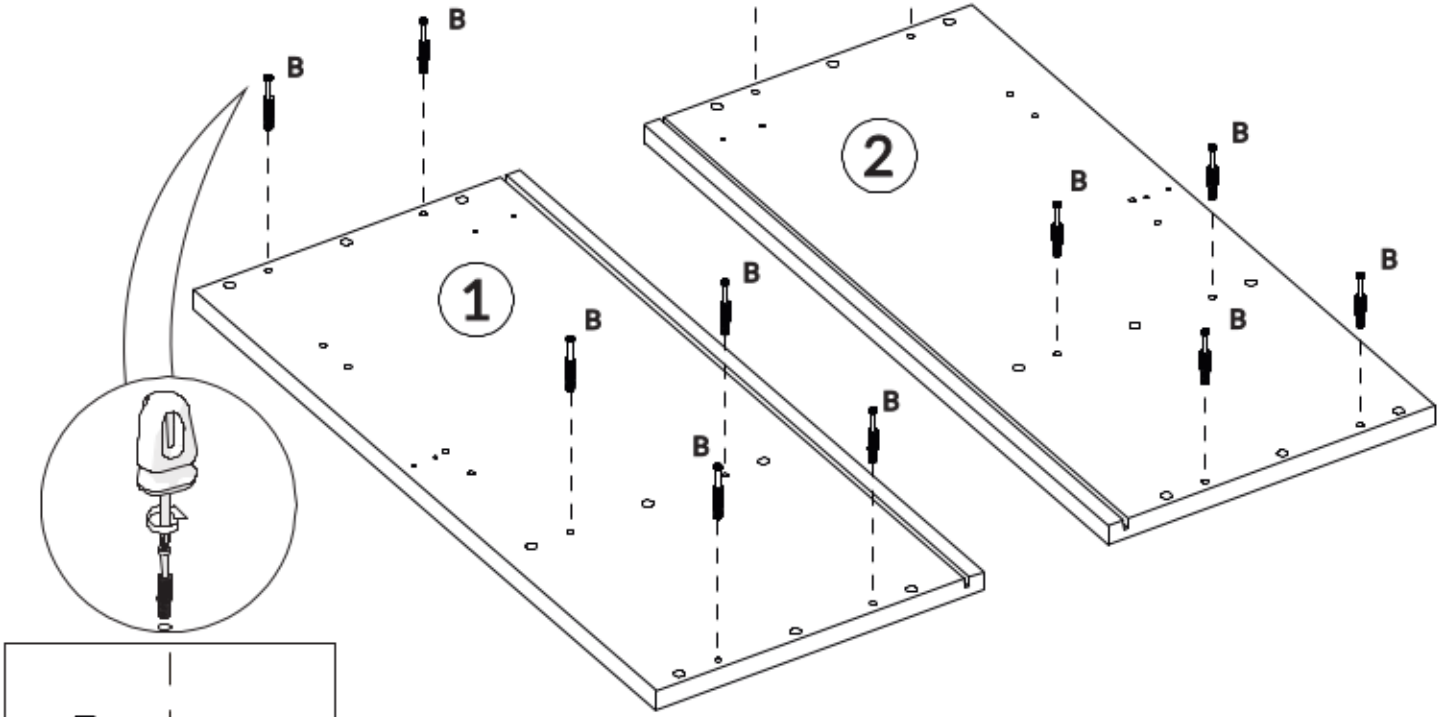
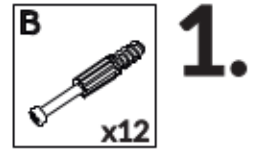
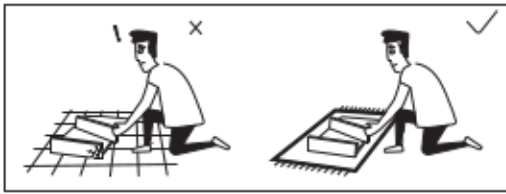
11b.



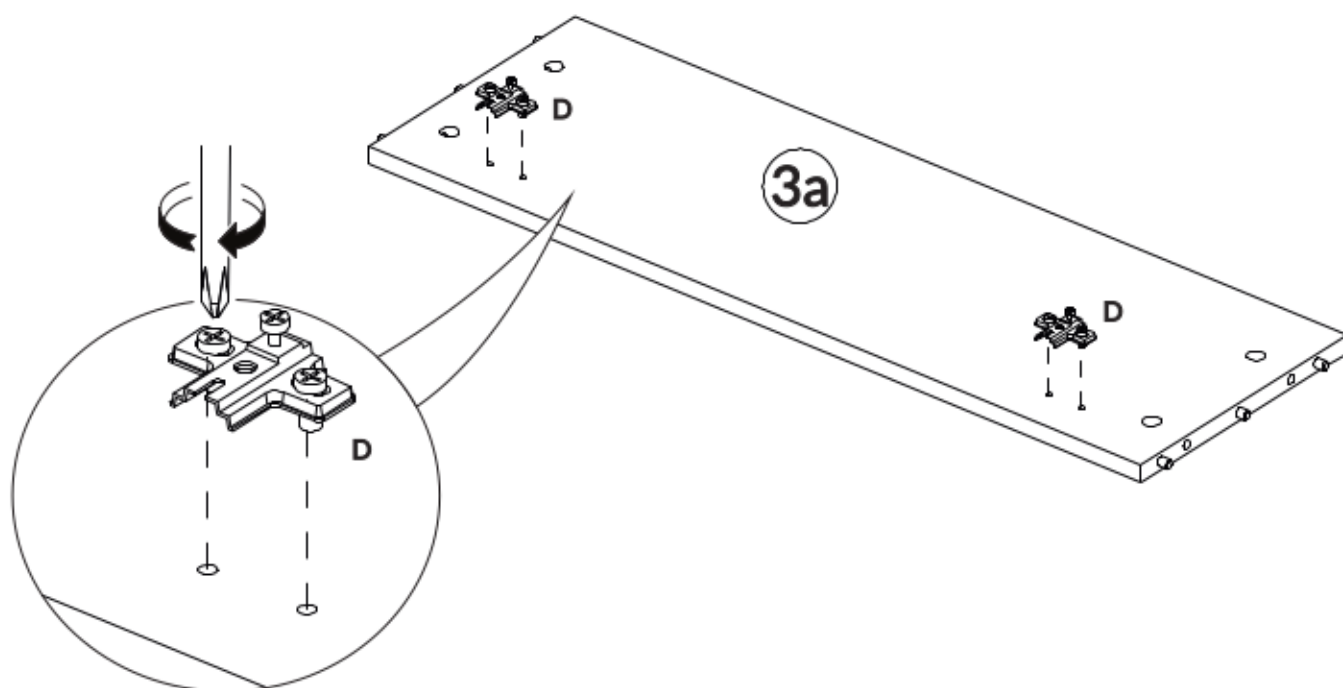




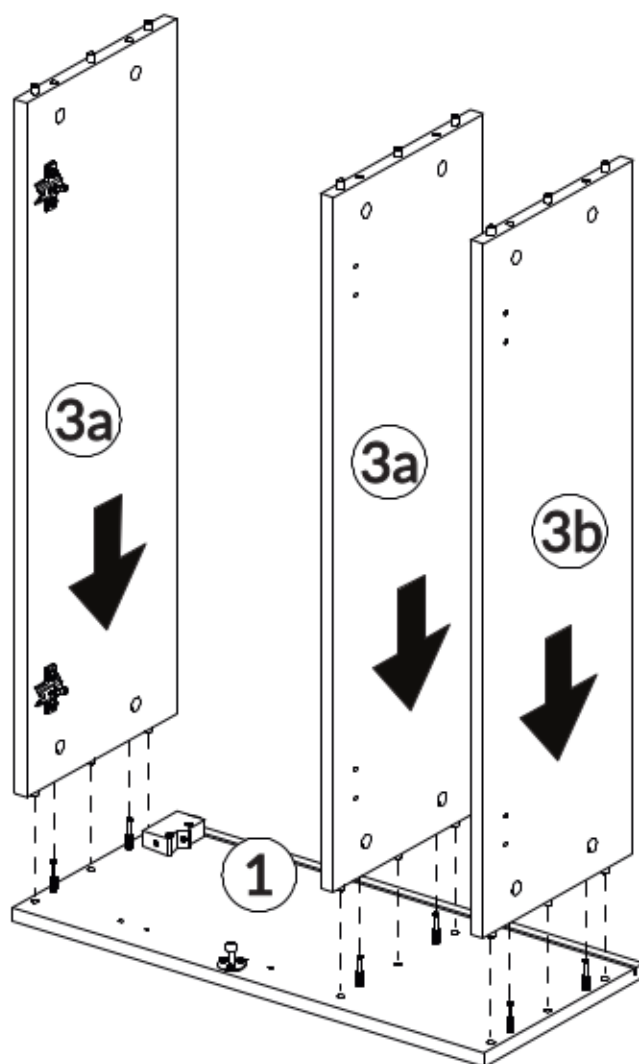


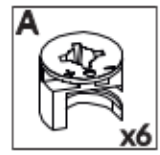
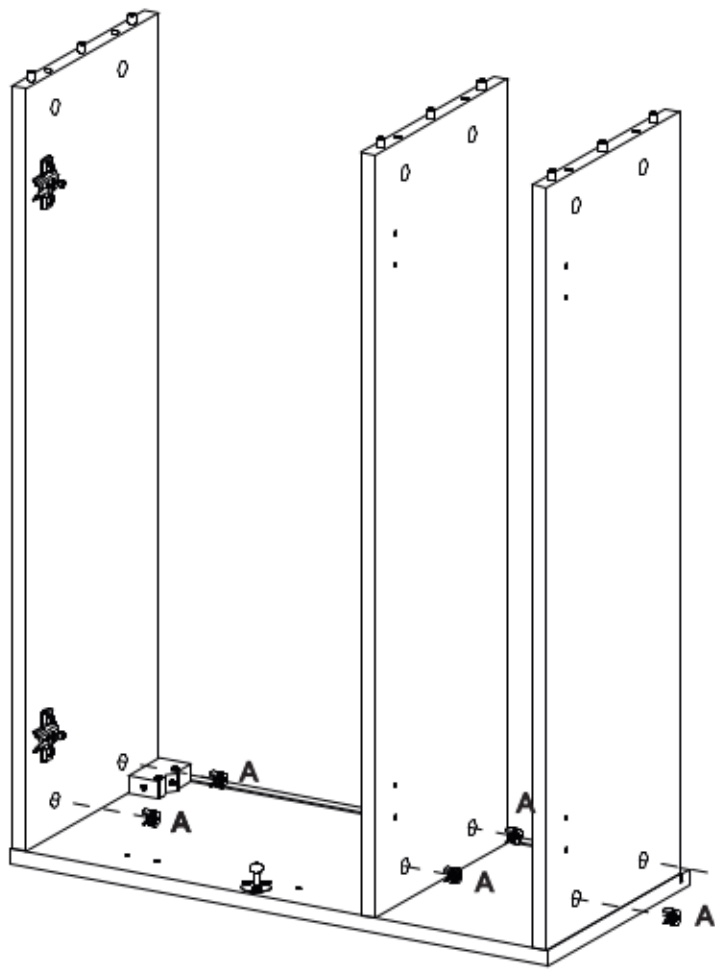


D
x2 **3.**

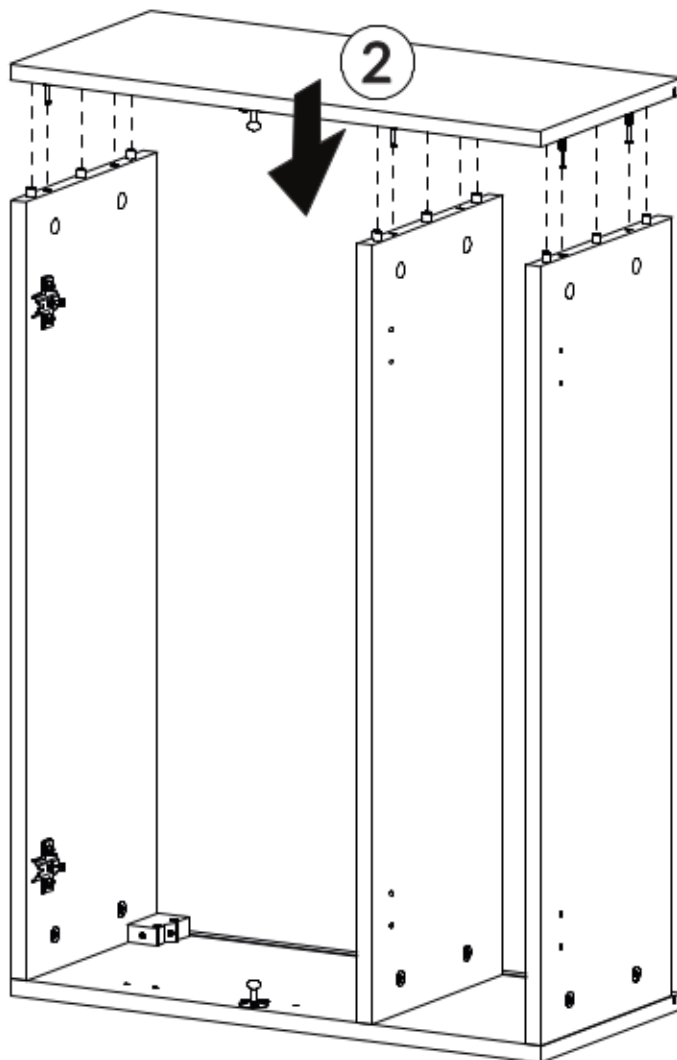
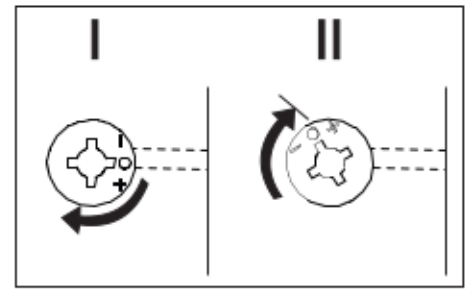
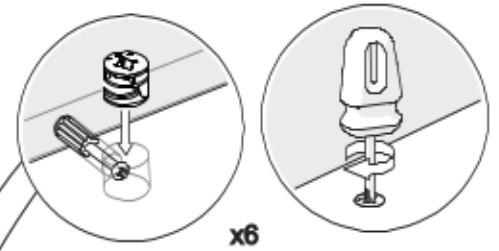


4.

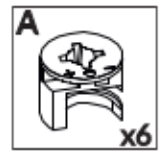
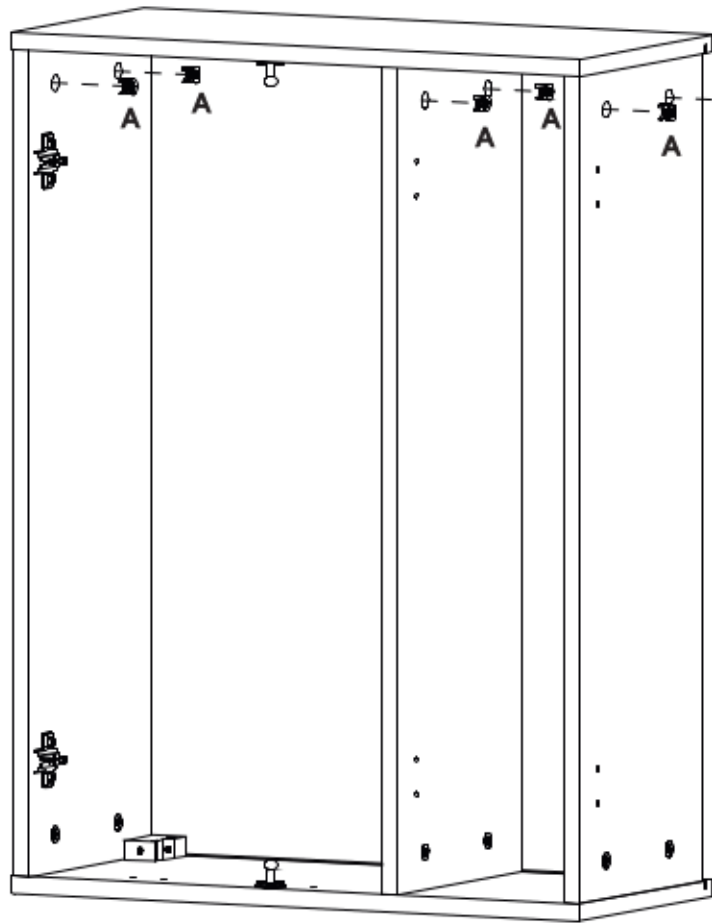




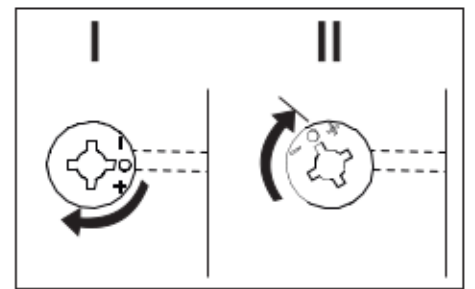
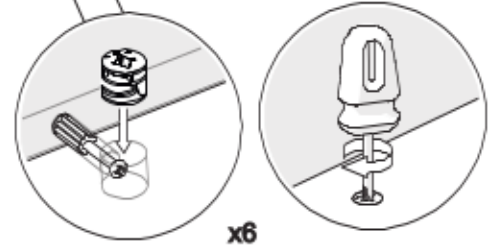
5.



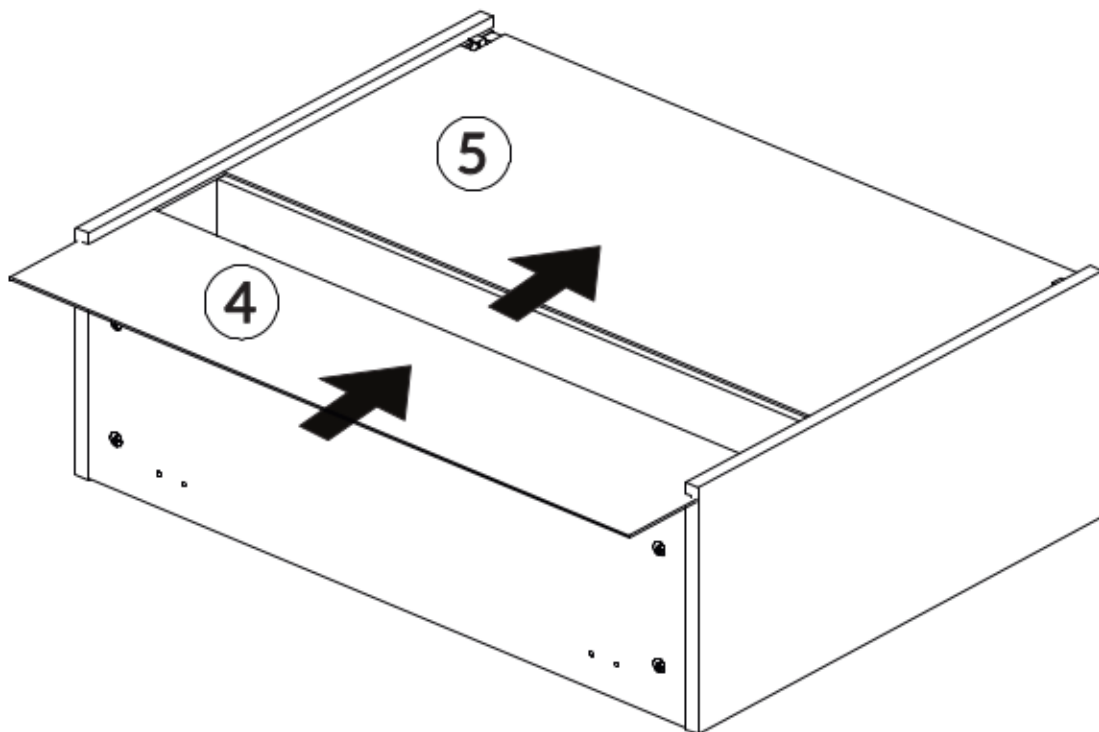
6.

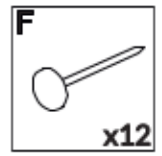


7.



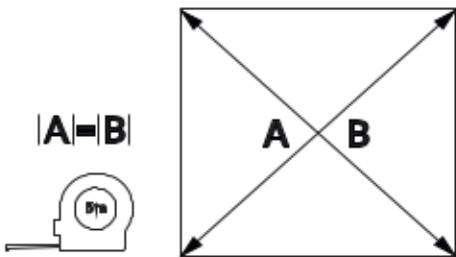
8.



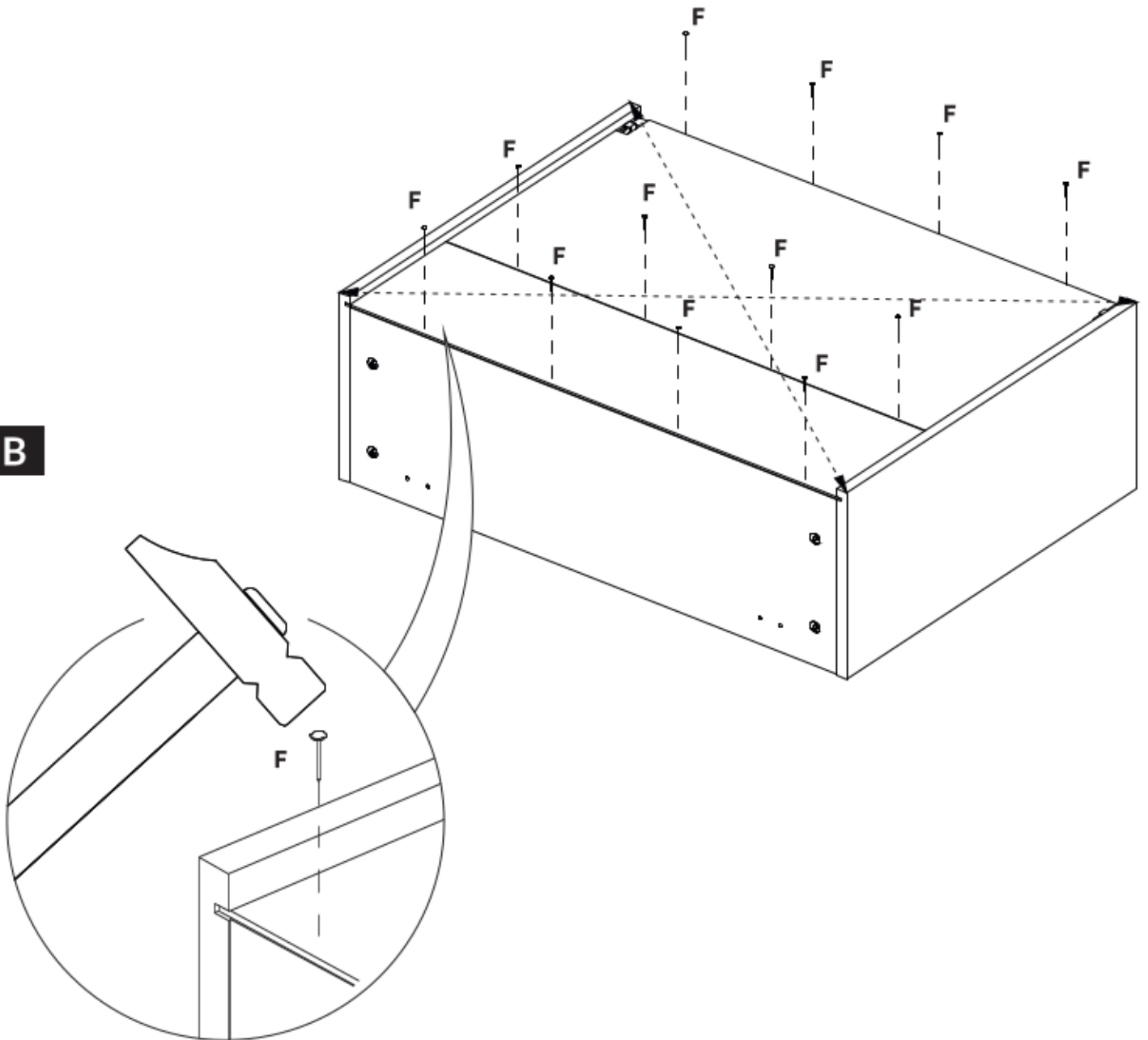


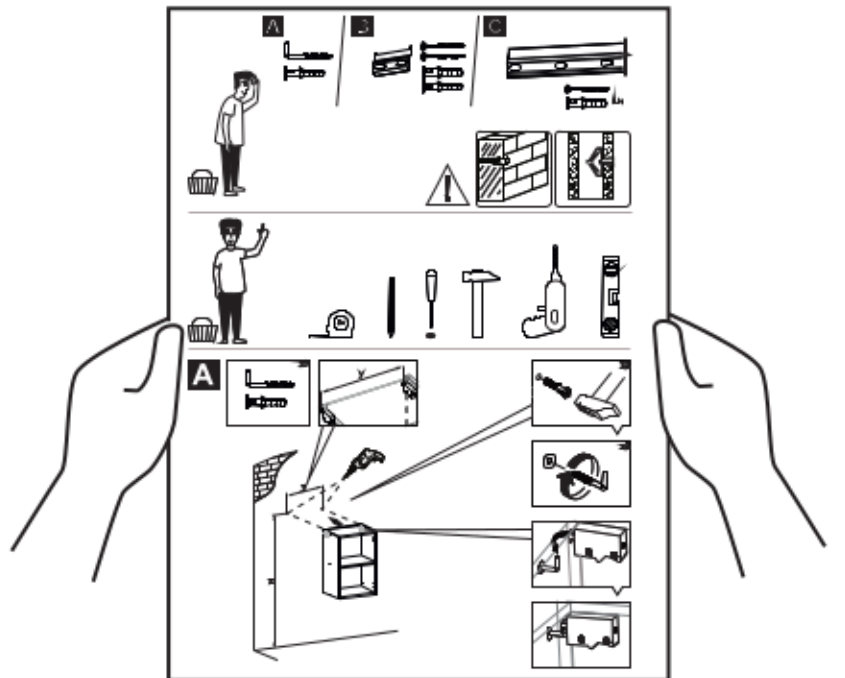
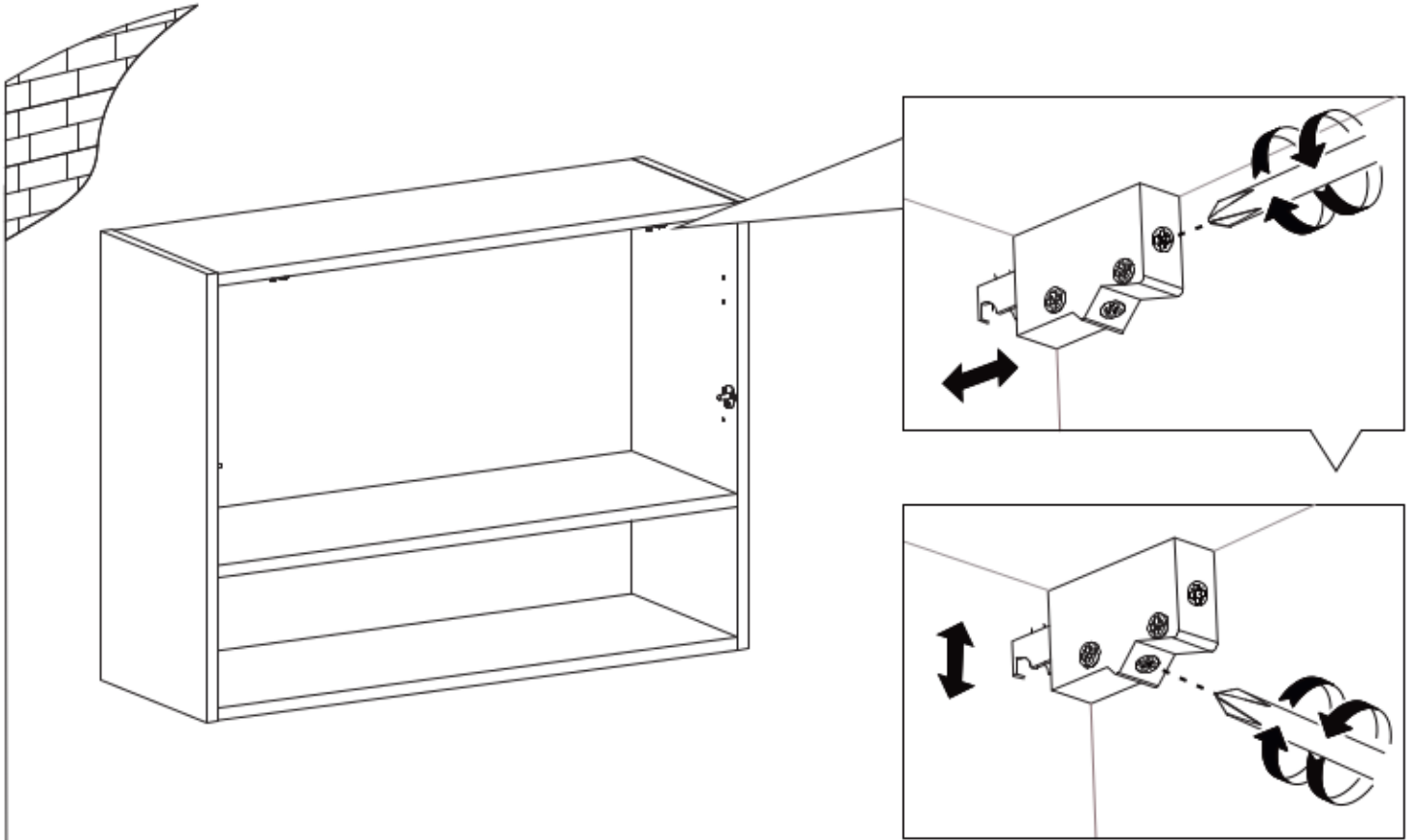
9.

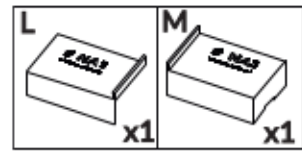
A



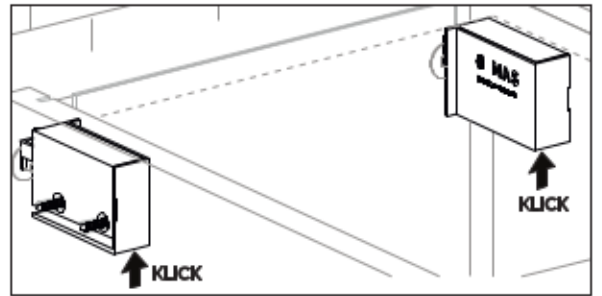
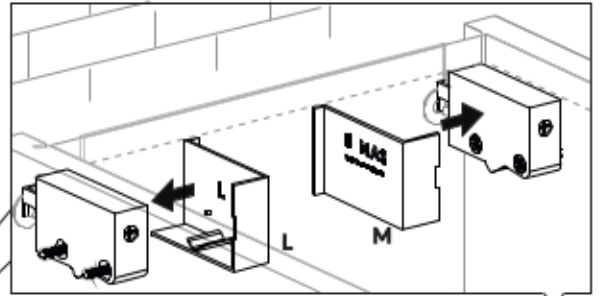
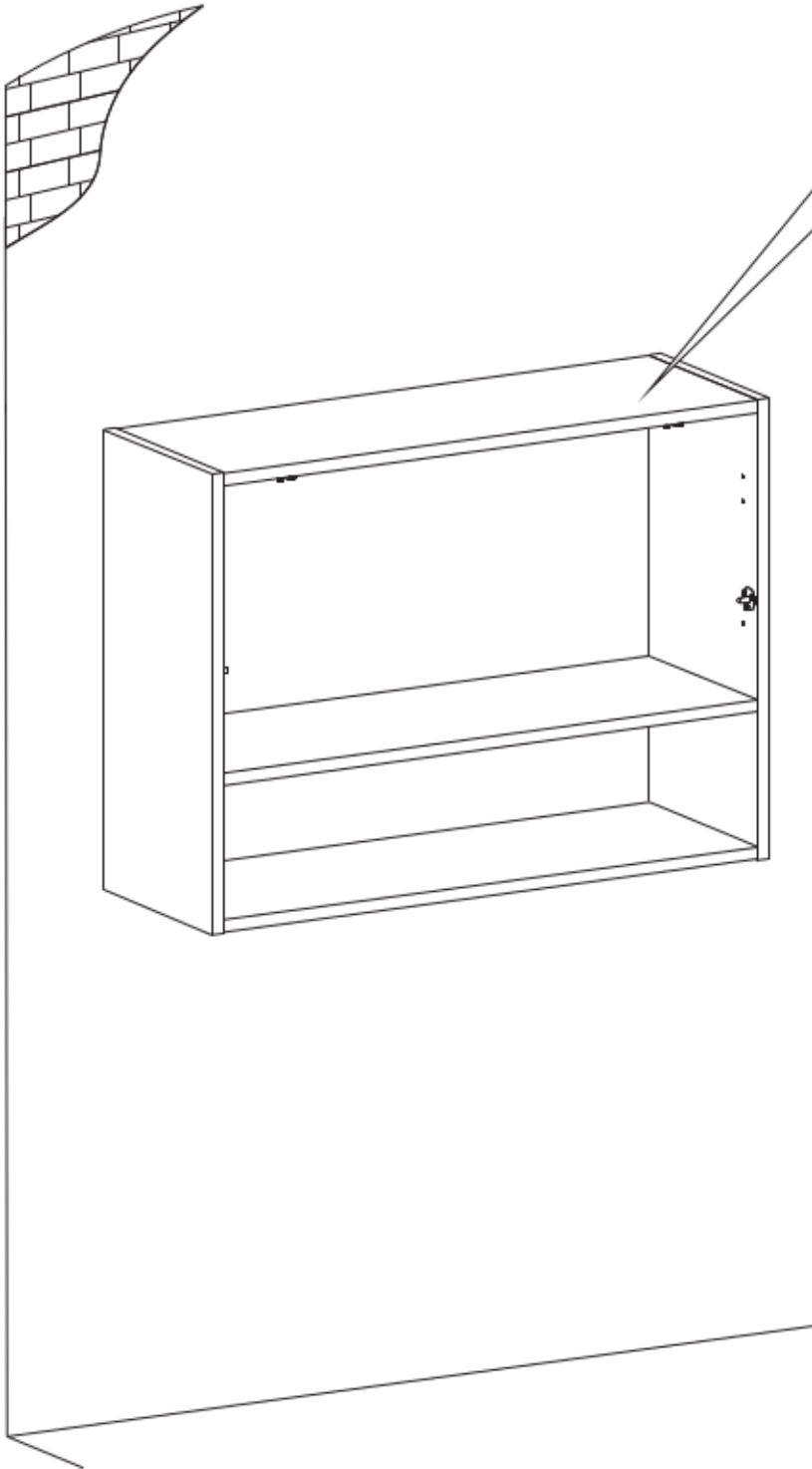
B

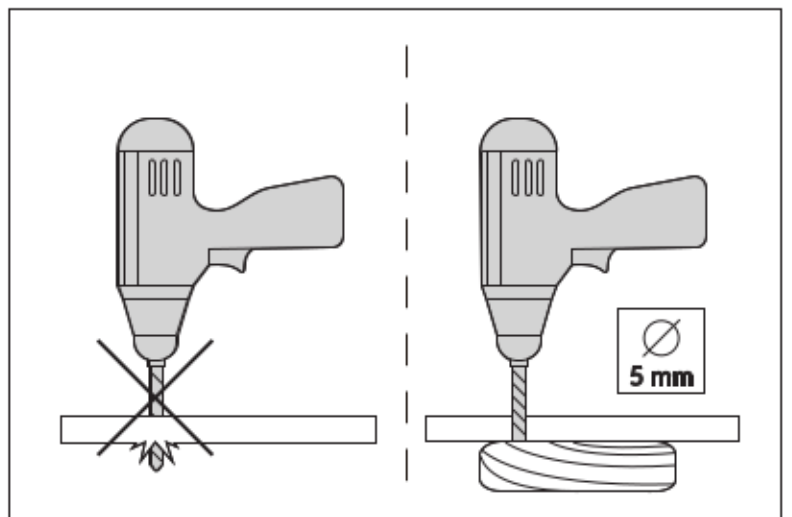
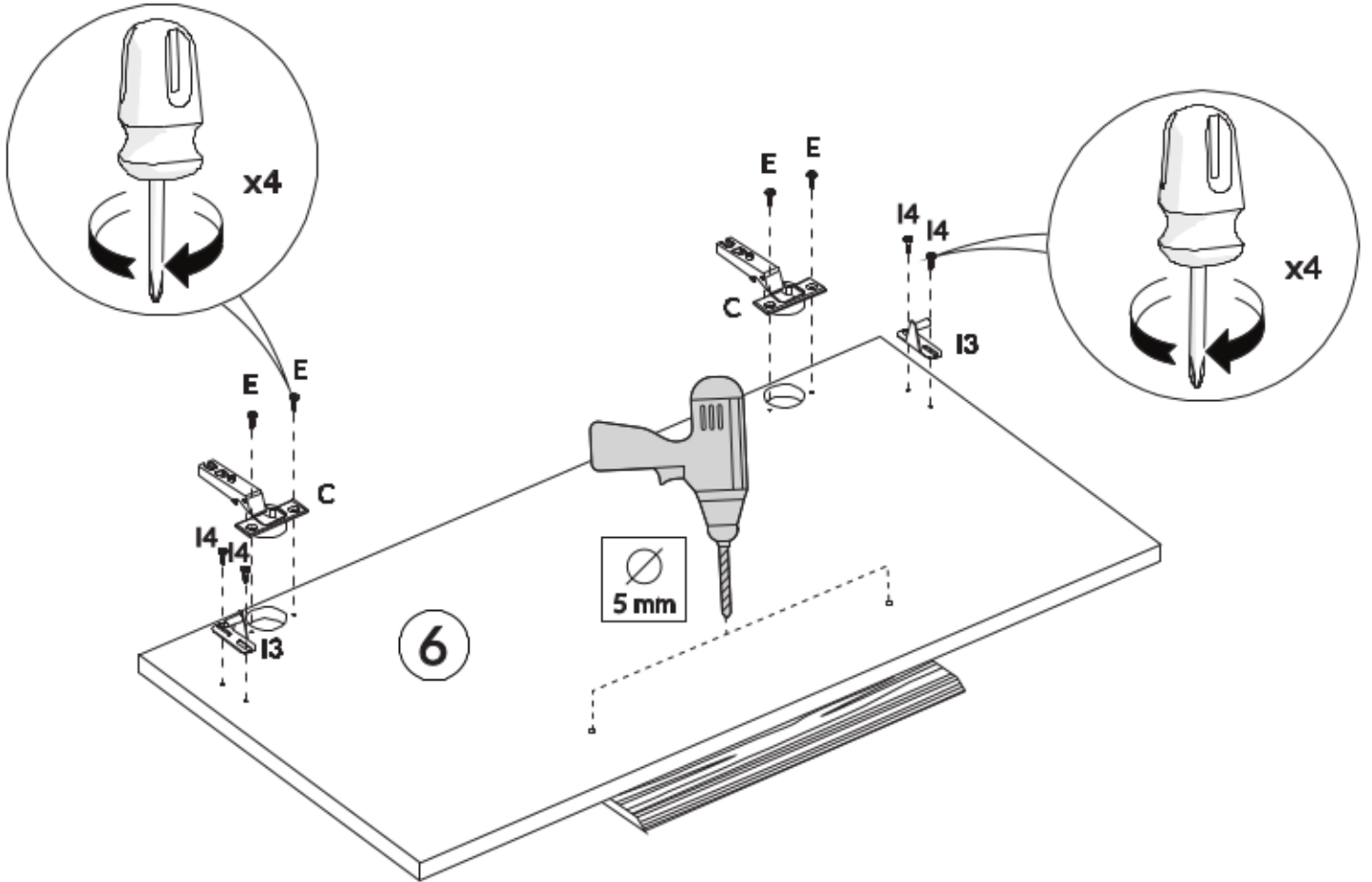
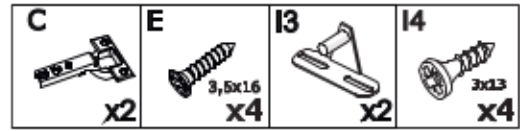
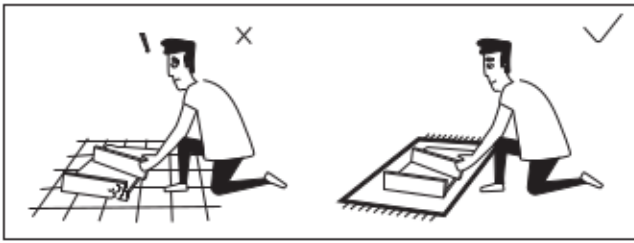




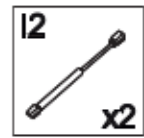
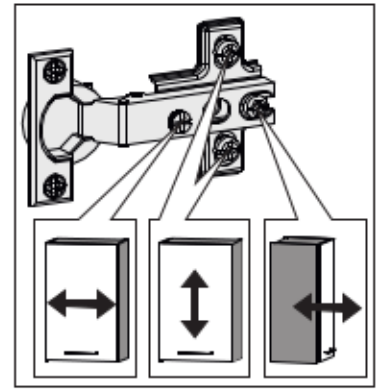
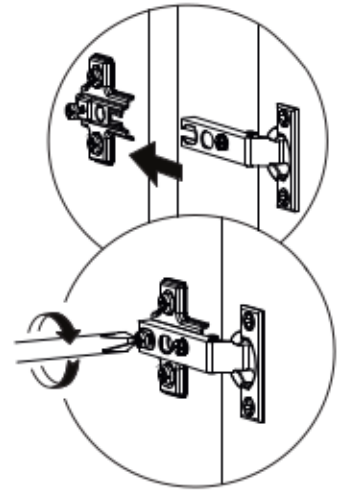
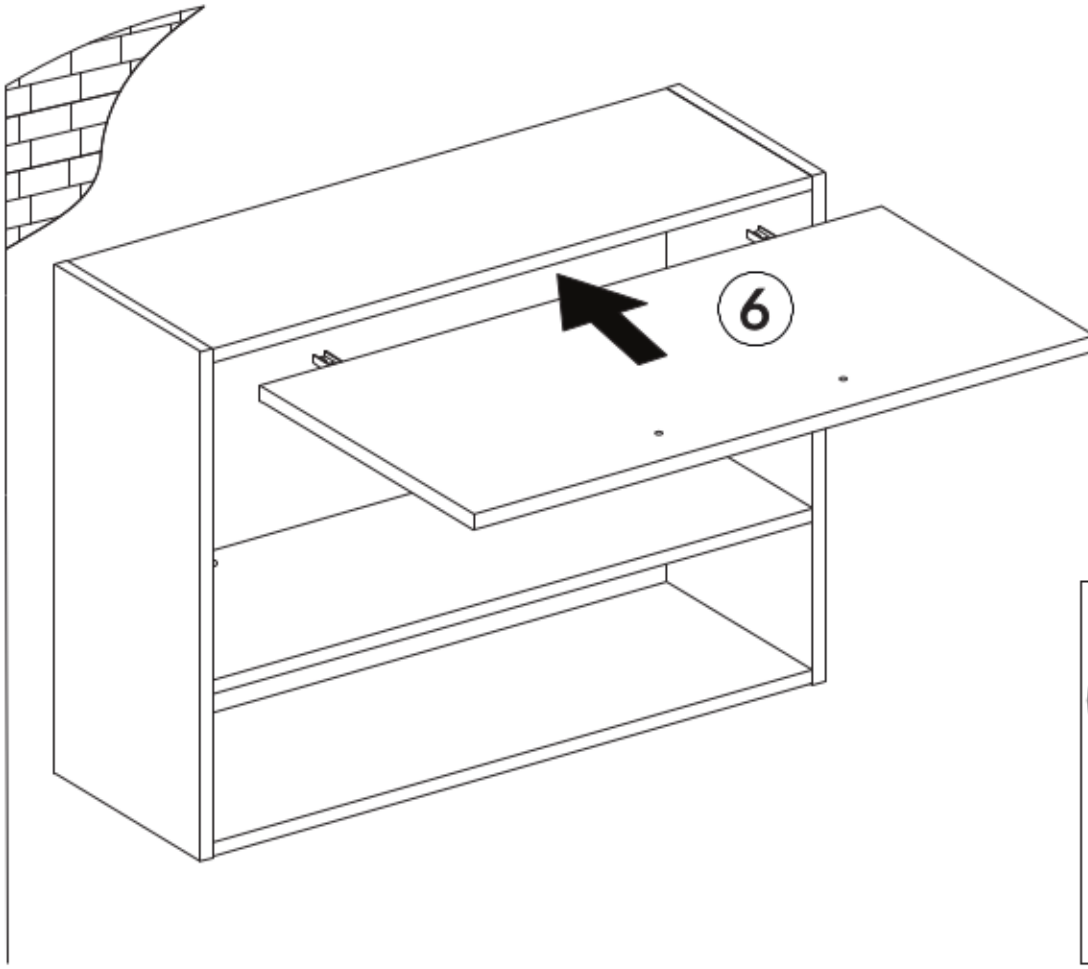


11.

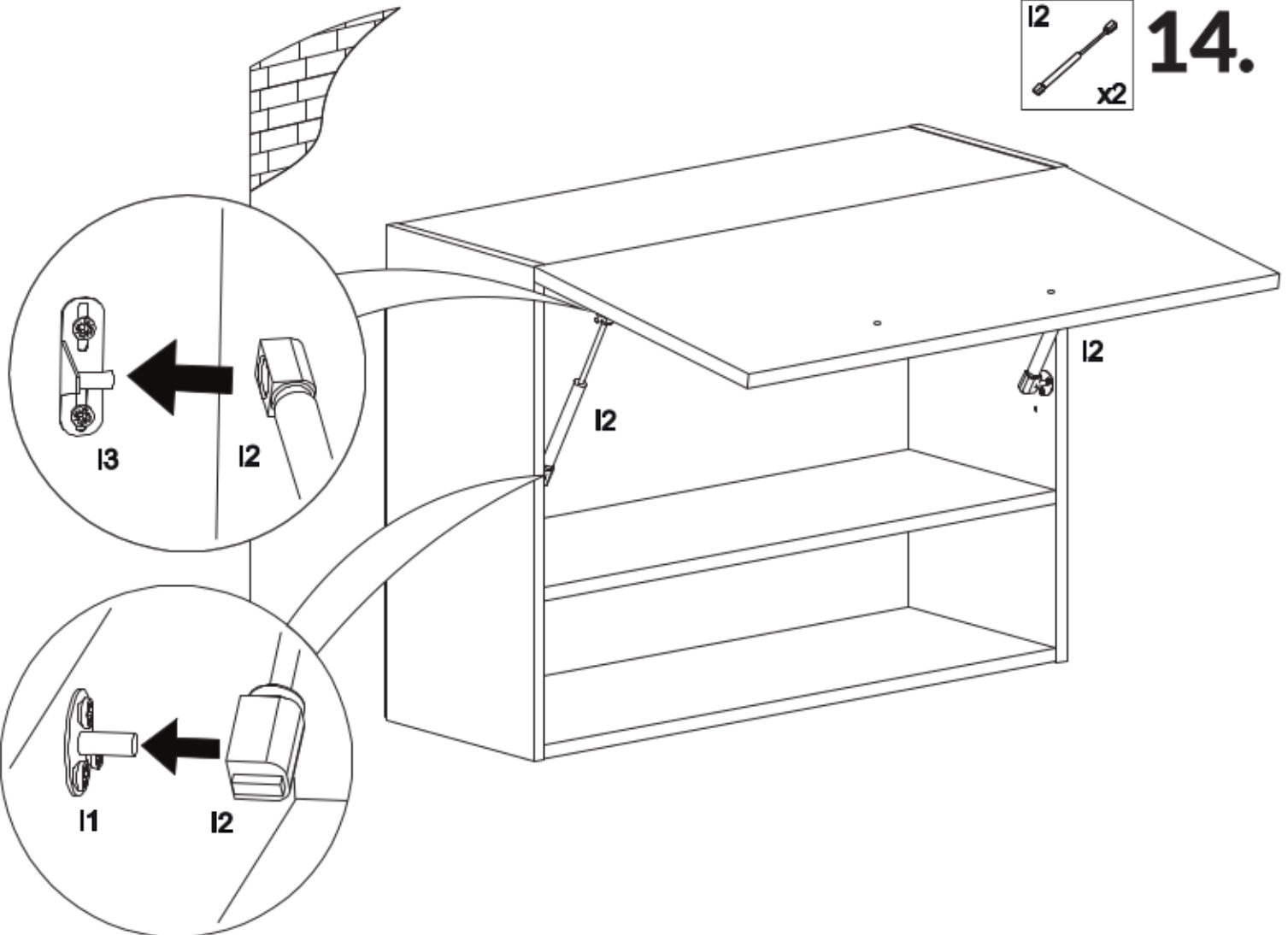




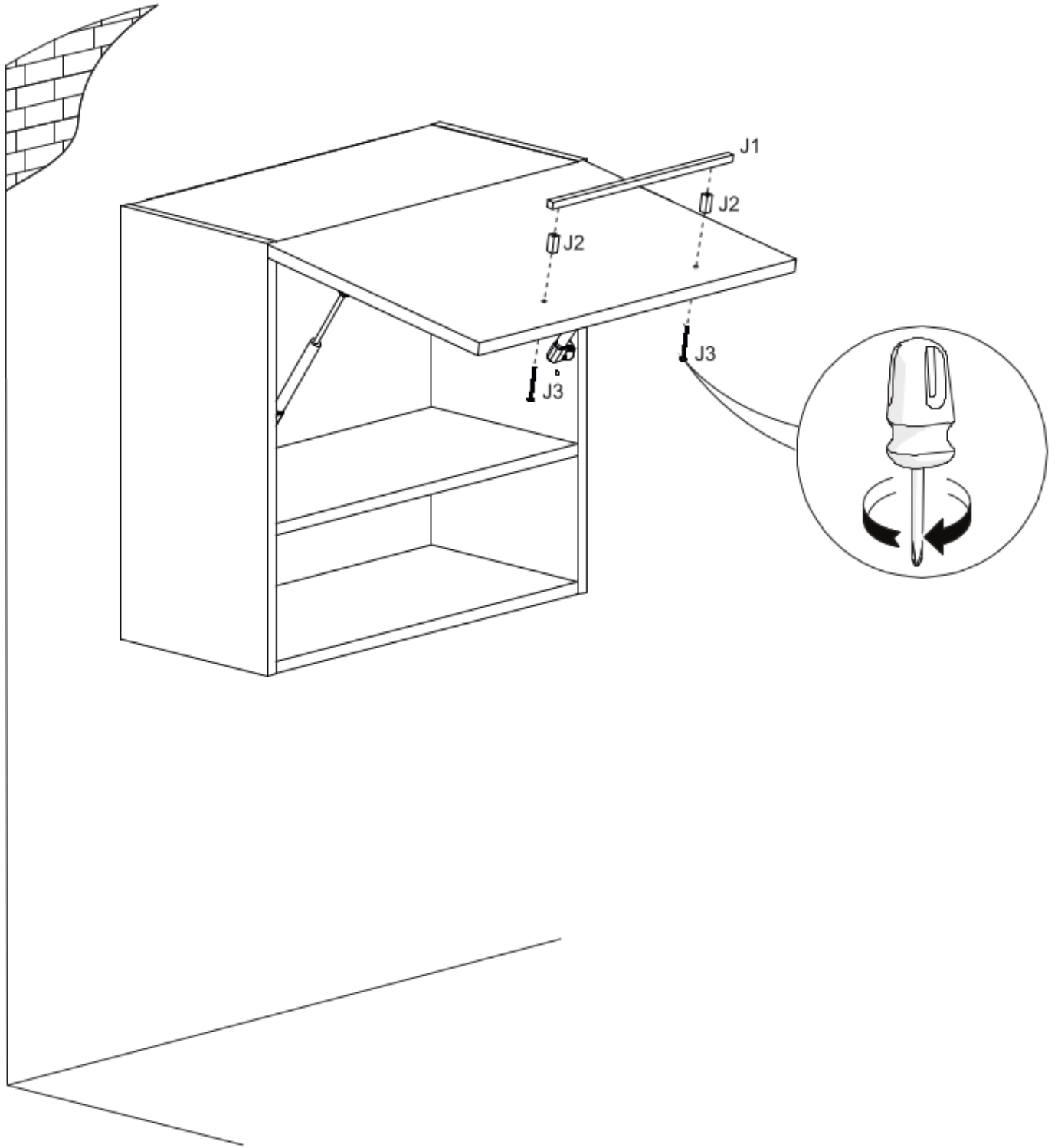
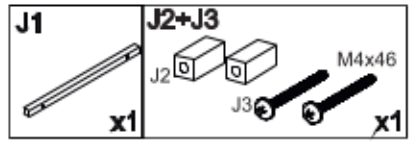
13.

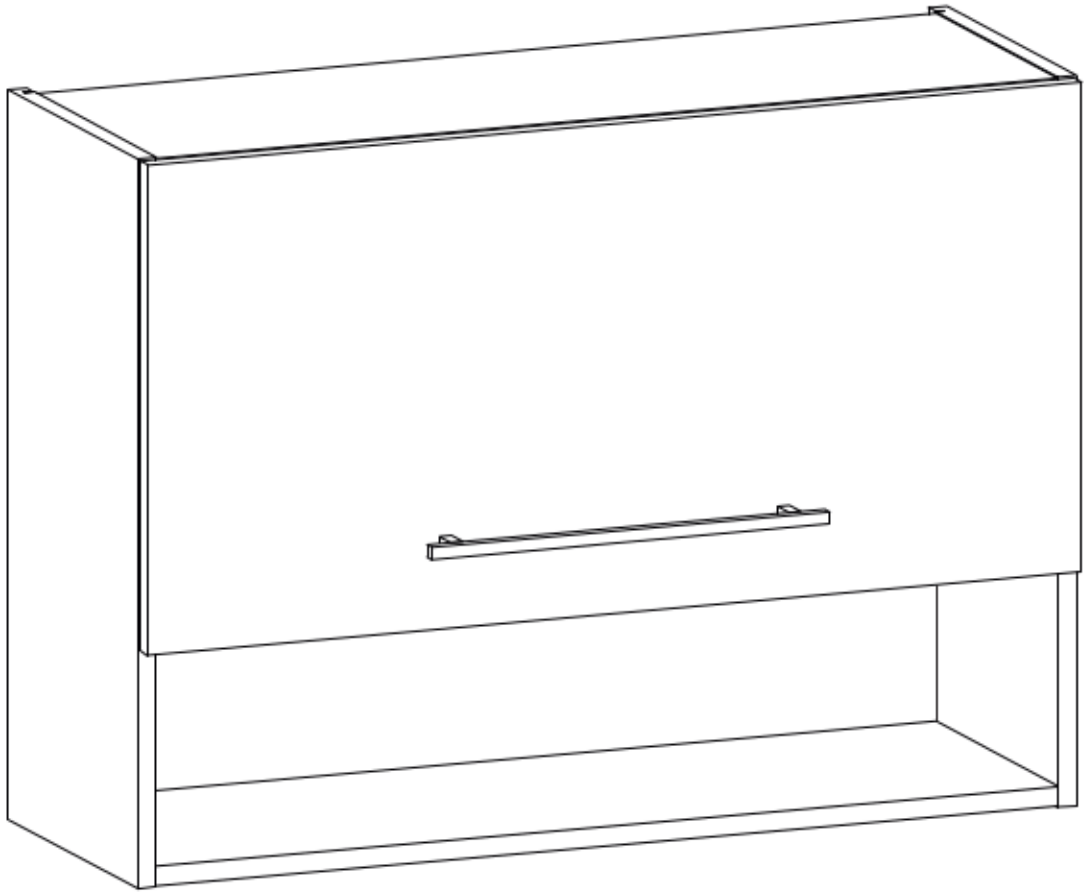


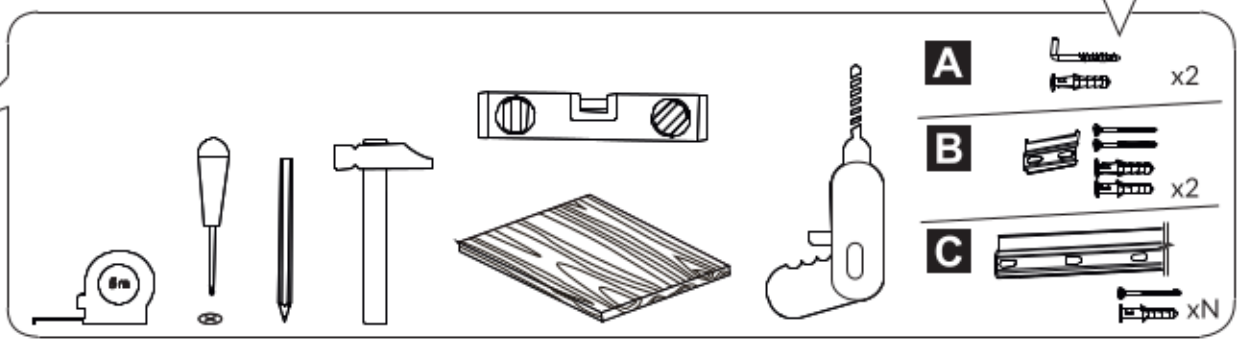
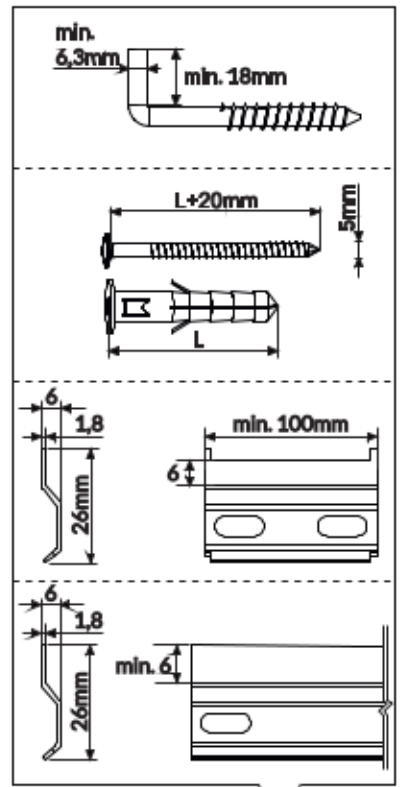
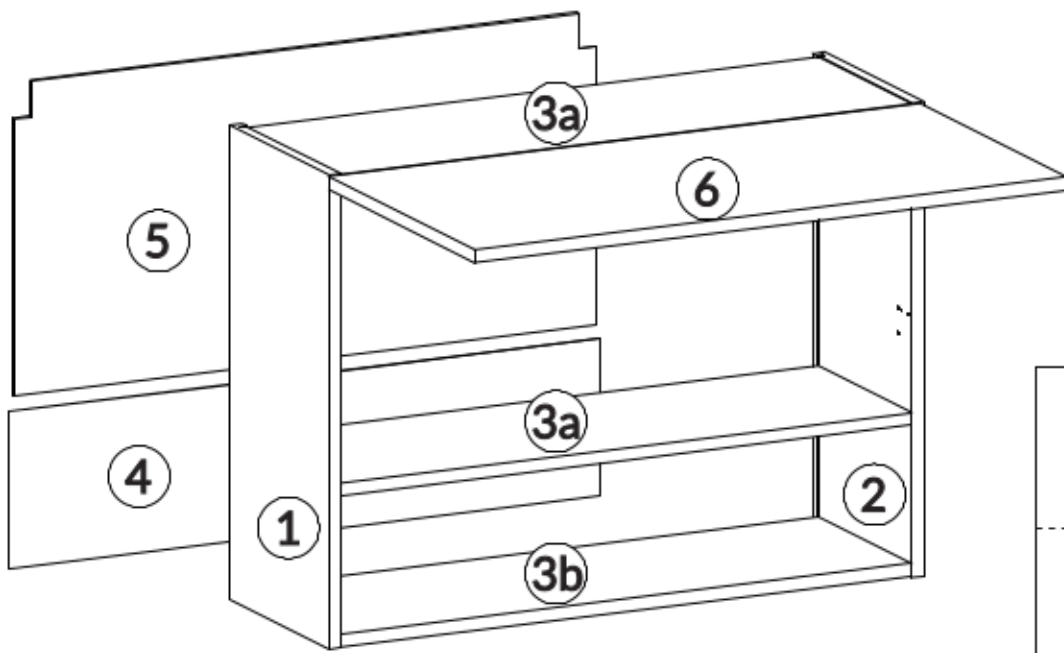
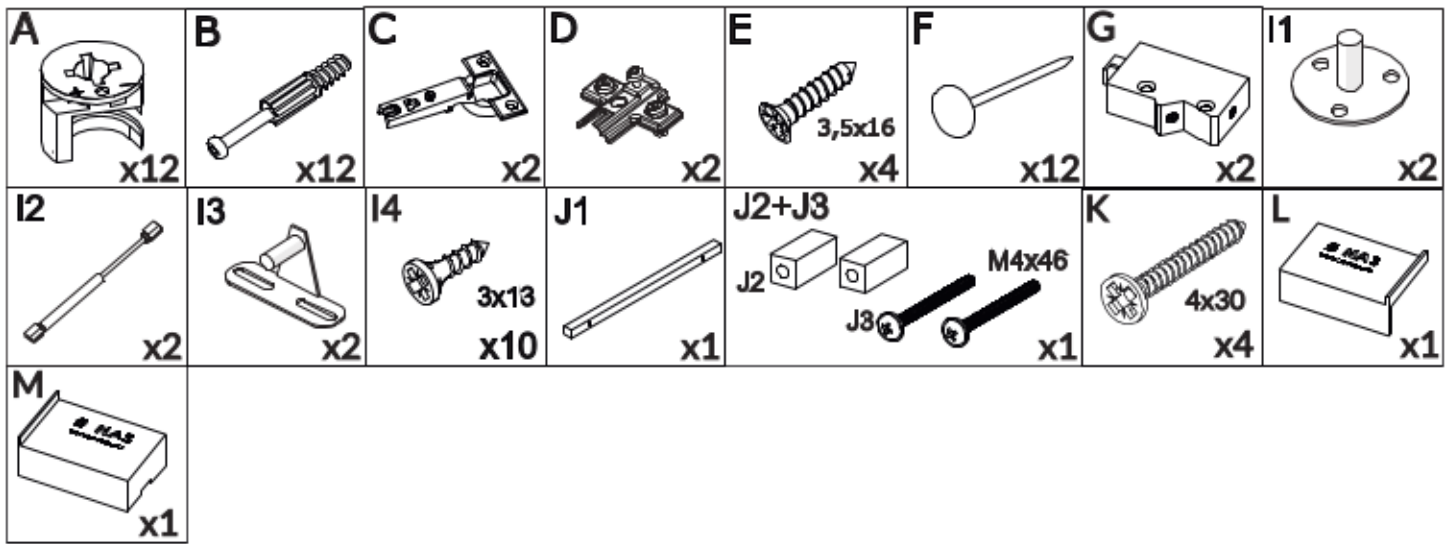
14.

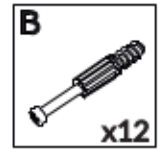
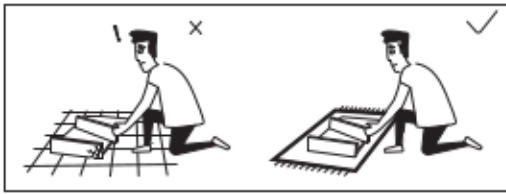


15.

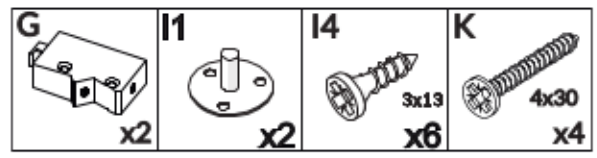
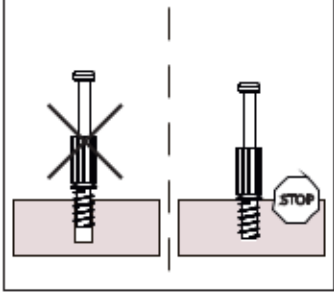
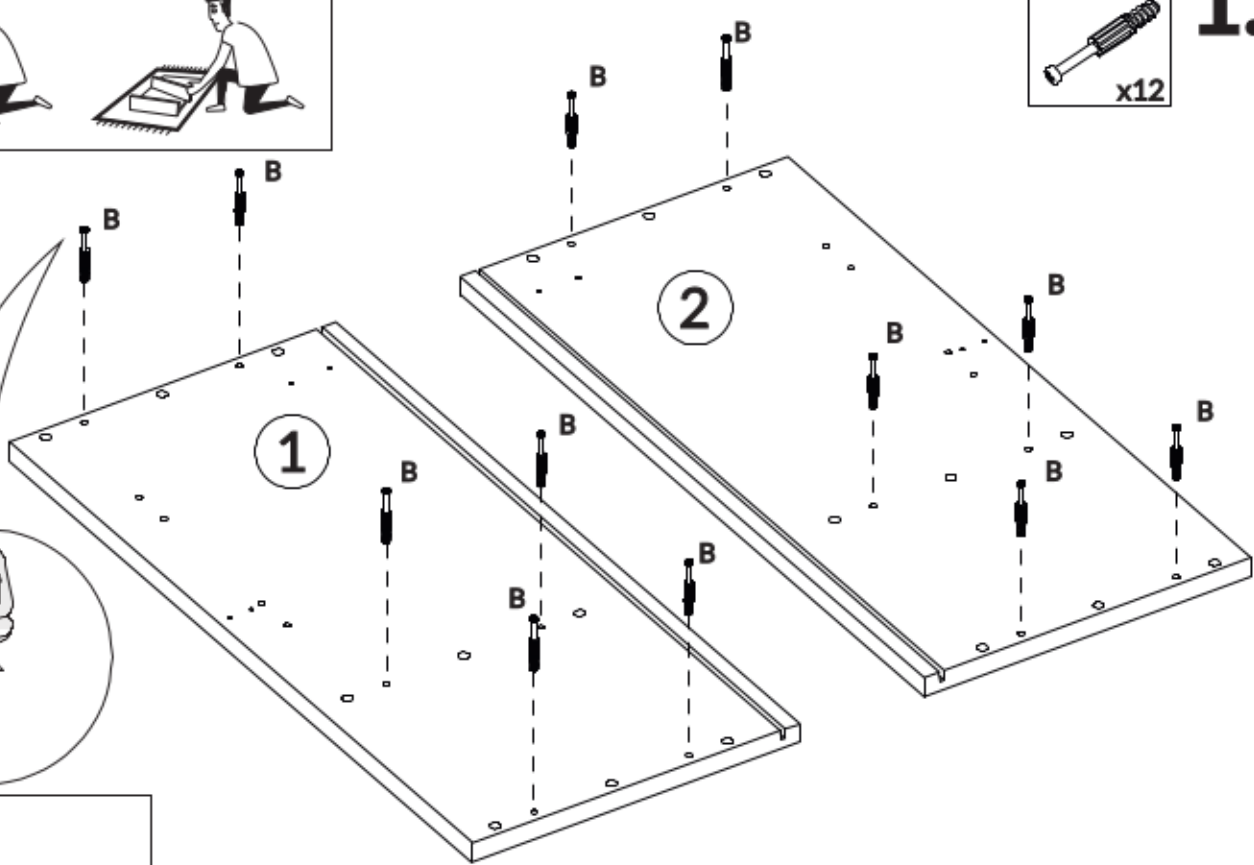




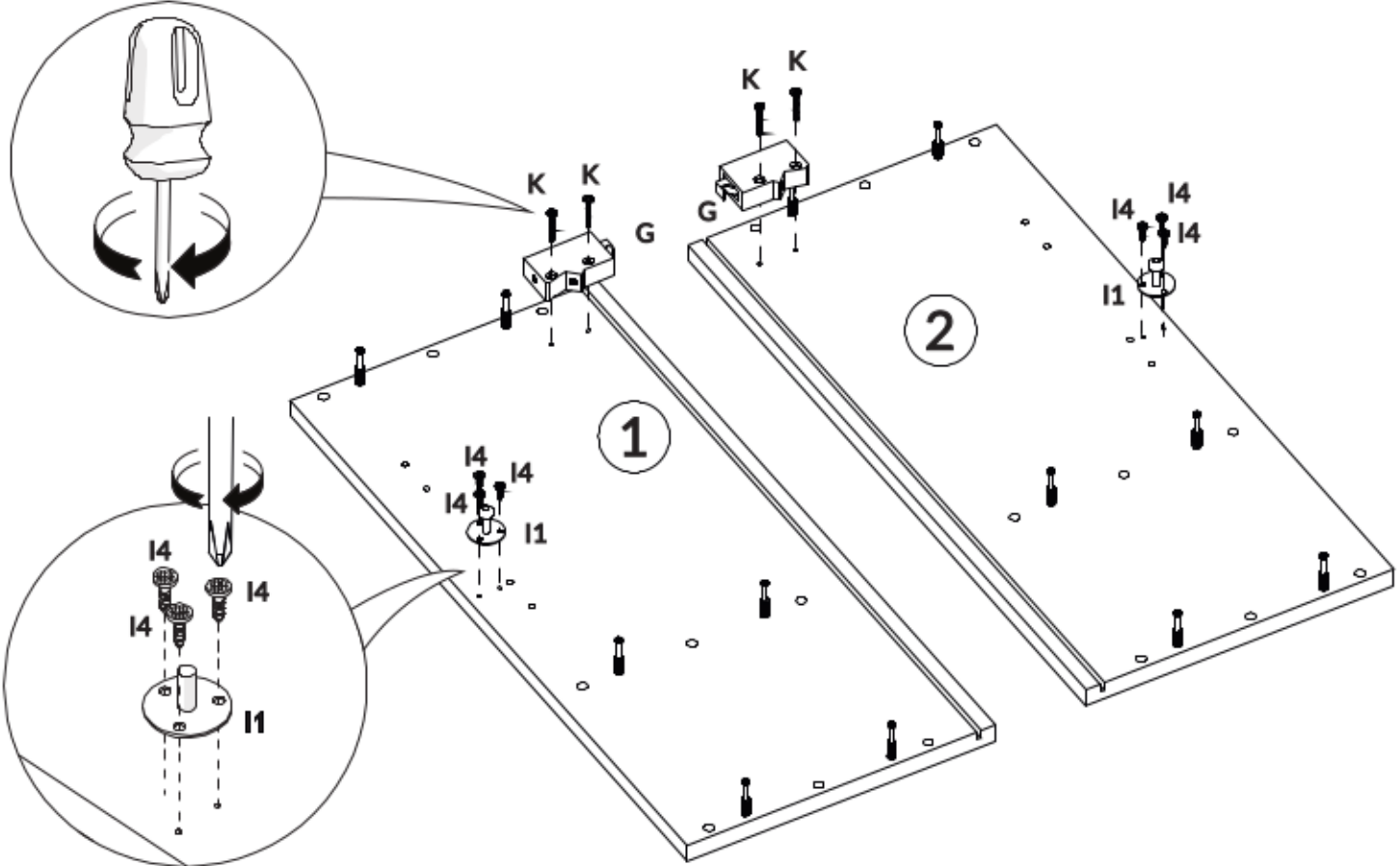




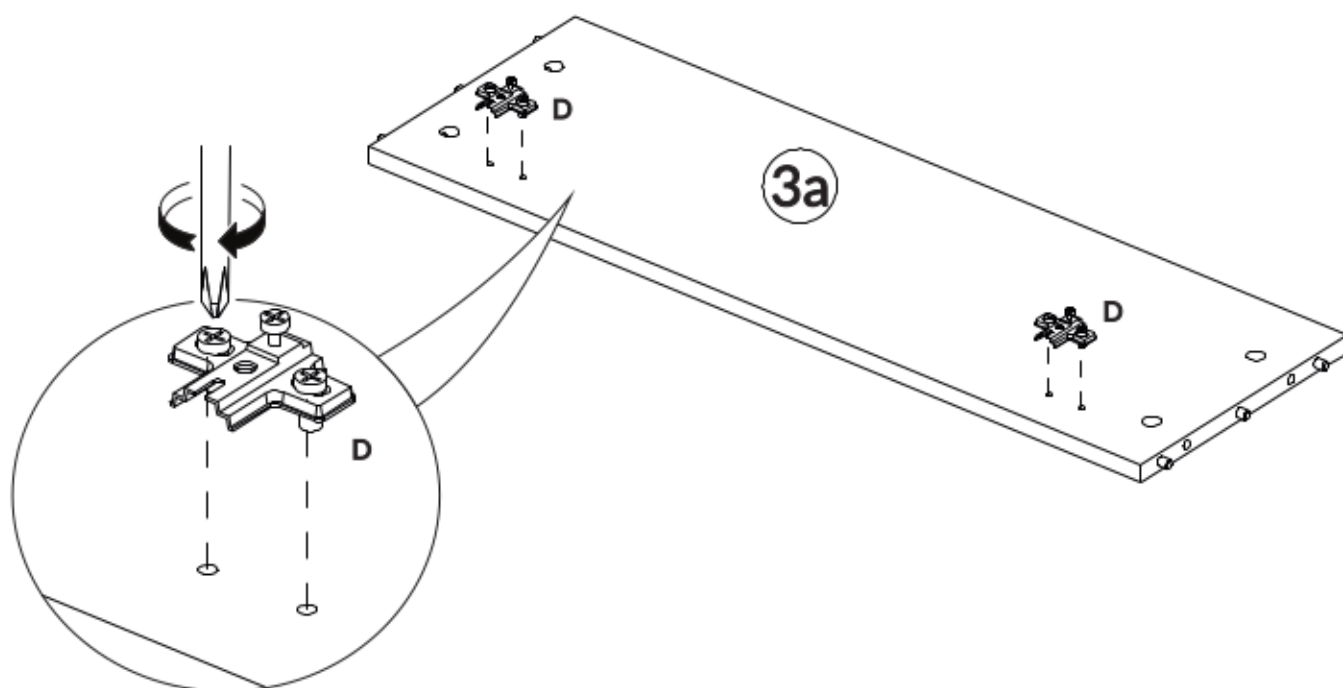
1.



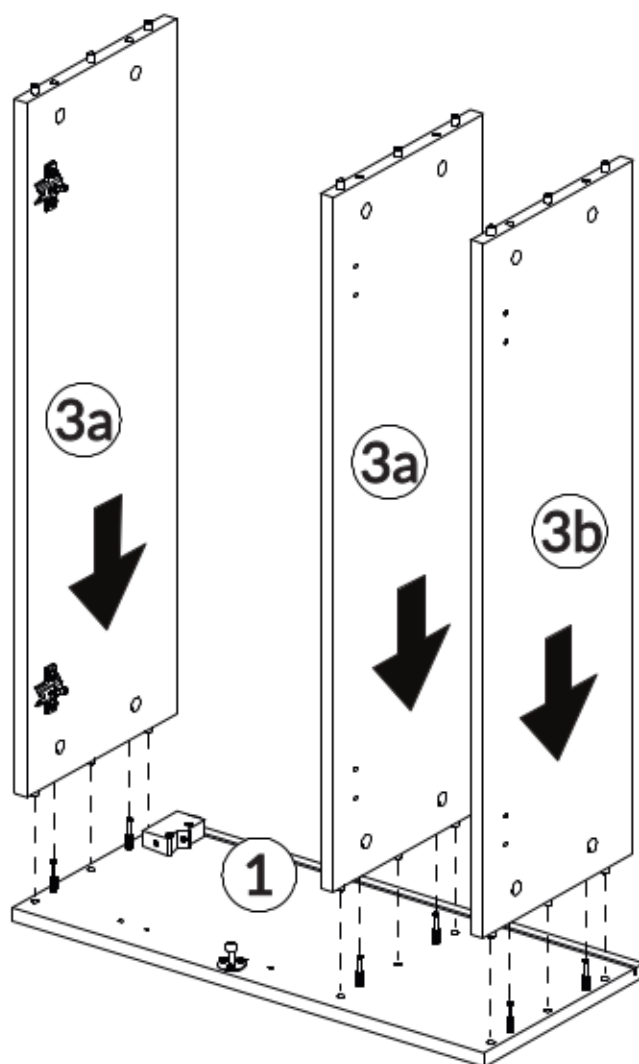
2.

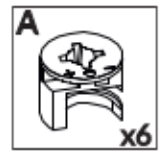
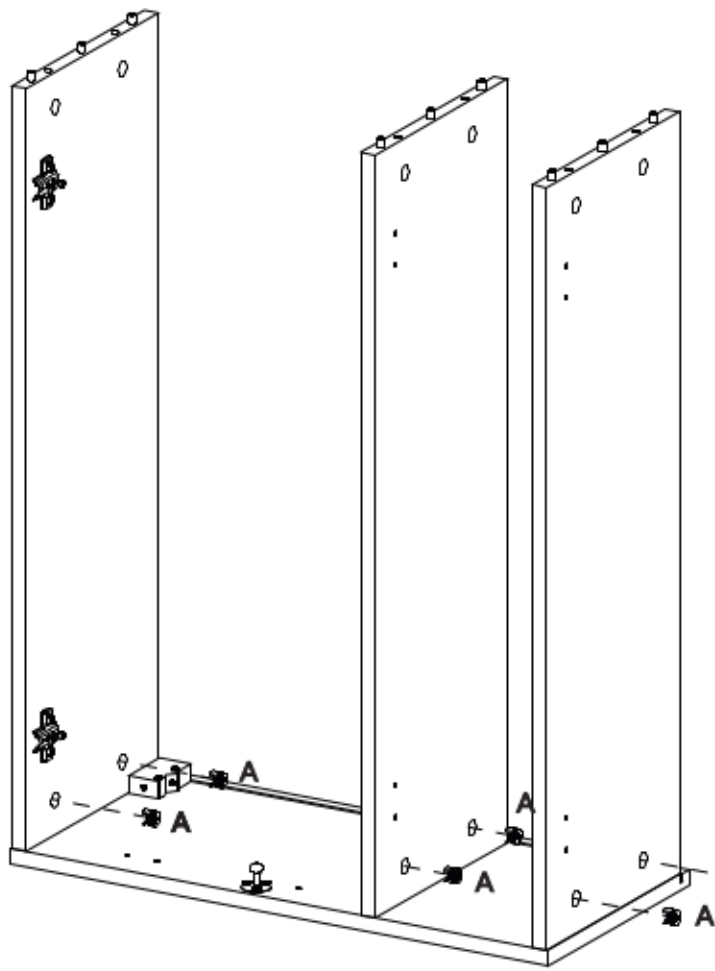


D
x2 **3.**

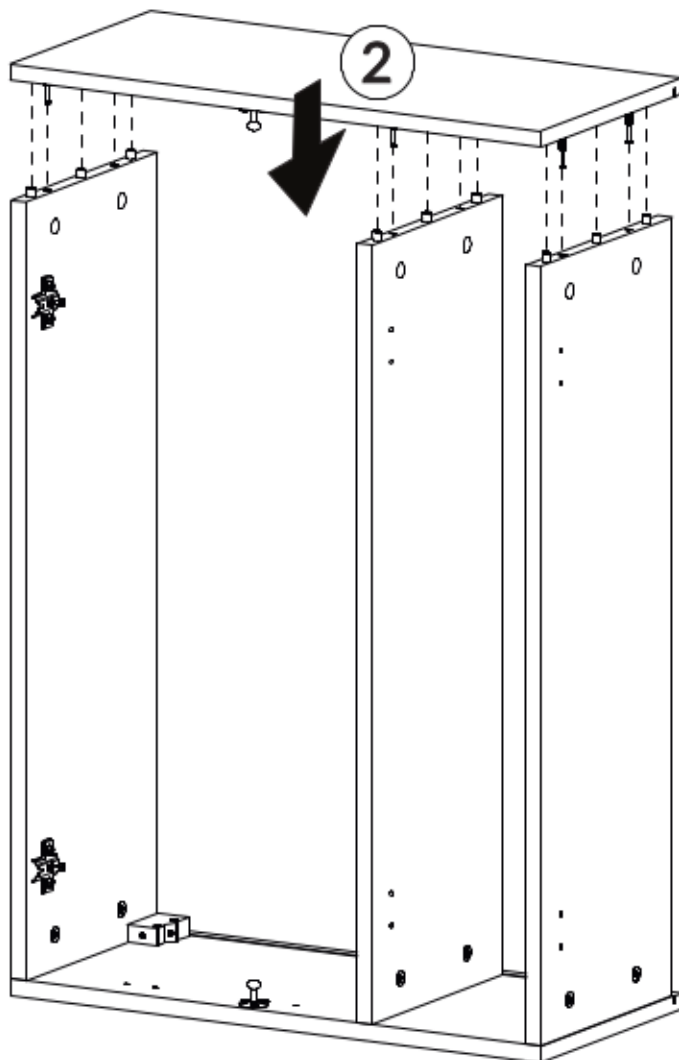
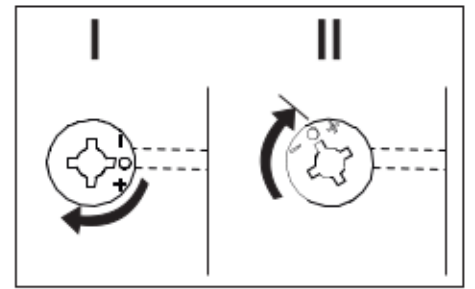
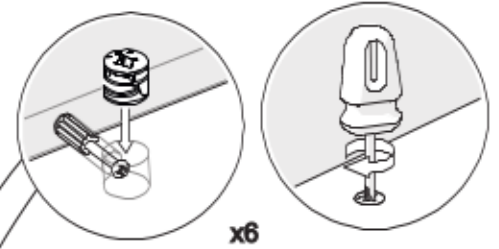


4.

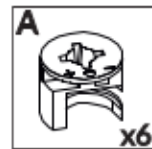
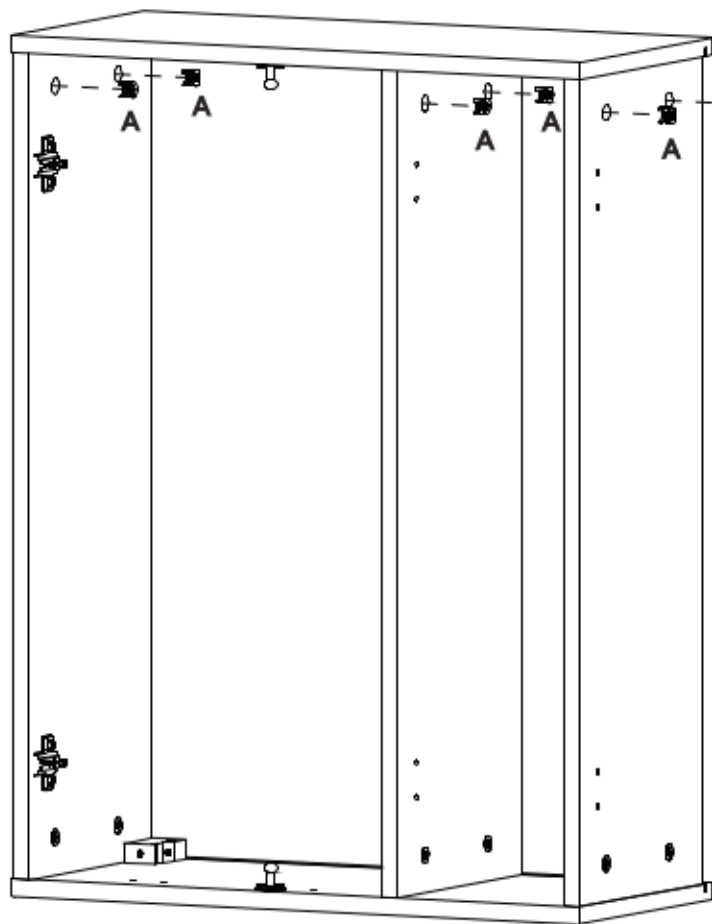




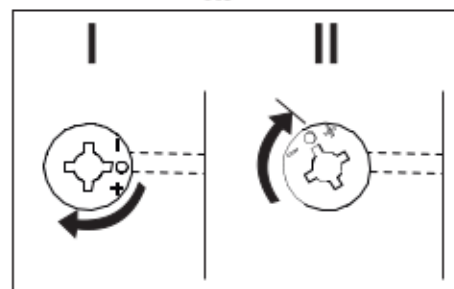
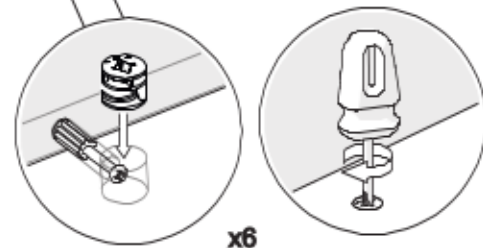
5.



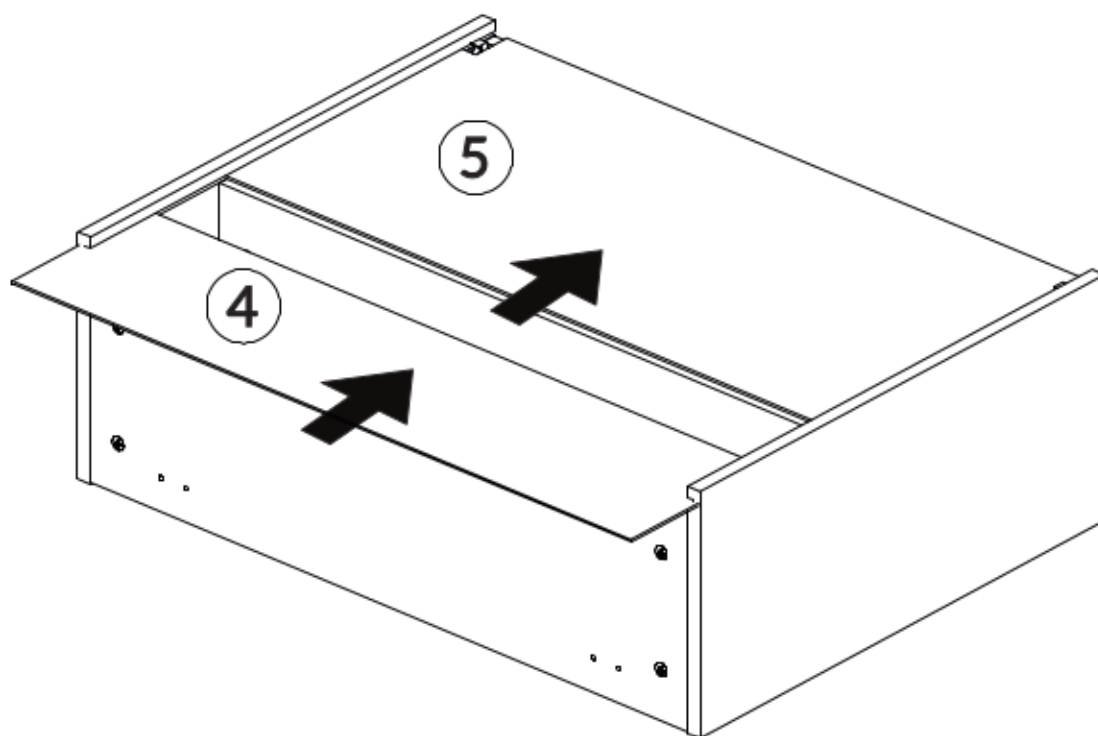
6.

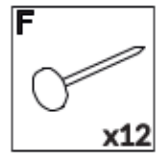


7.



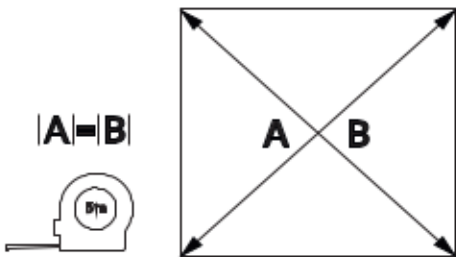
8.



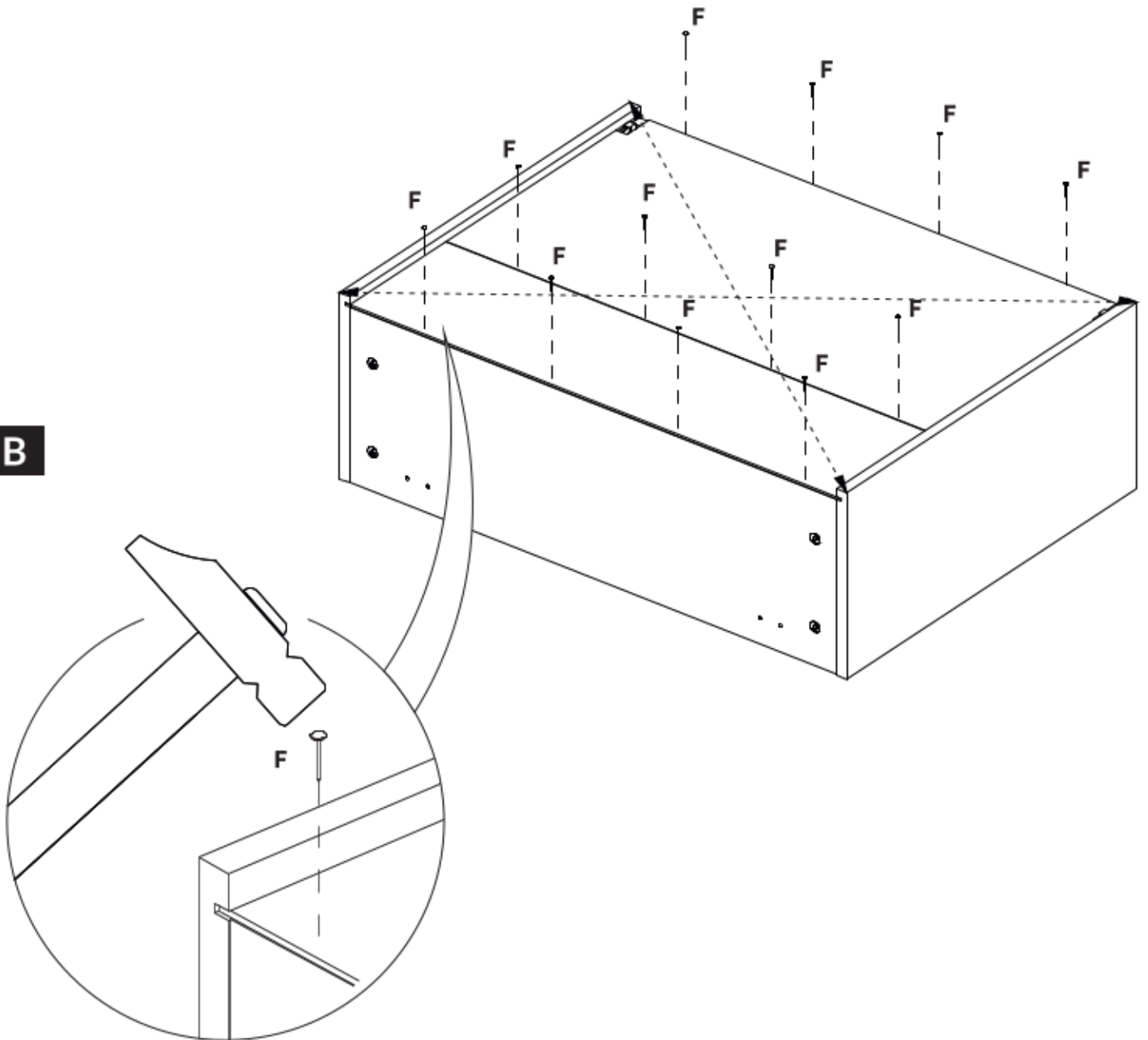


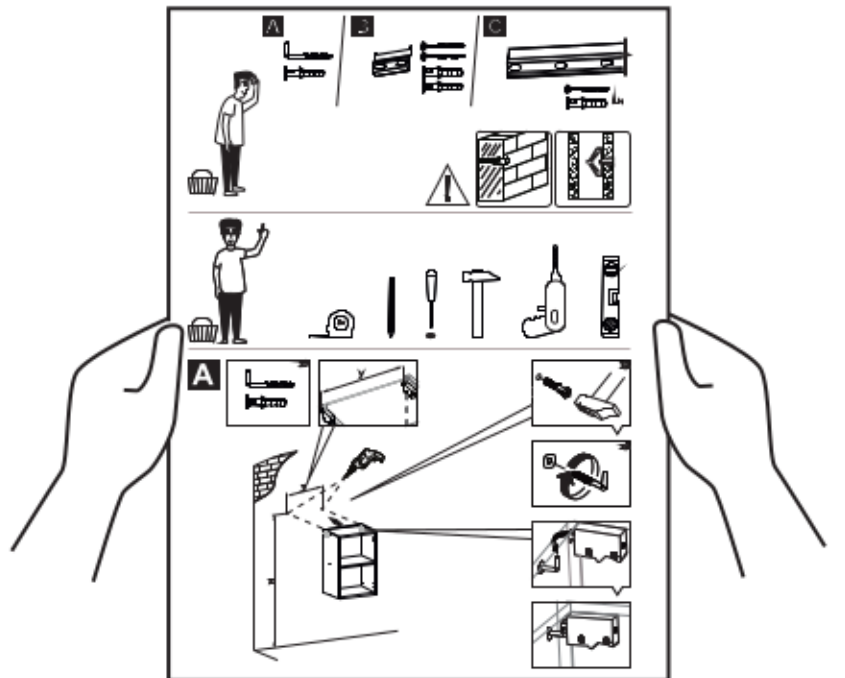
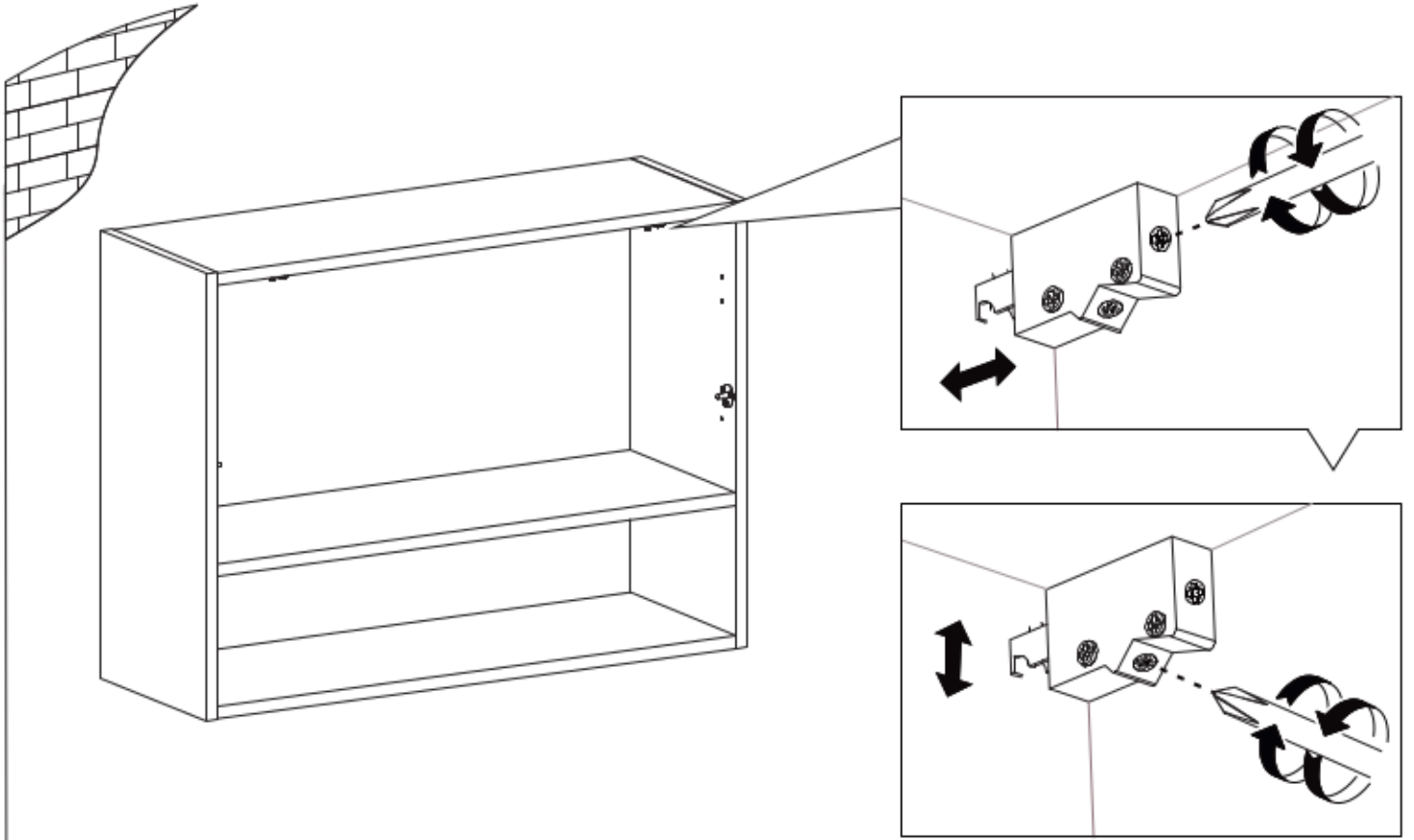
9.

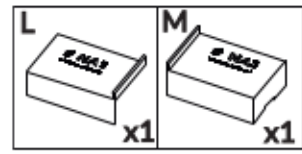
A



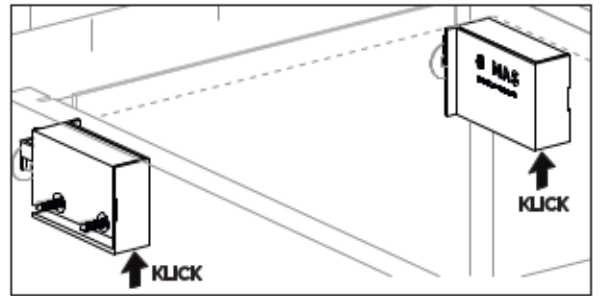
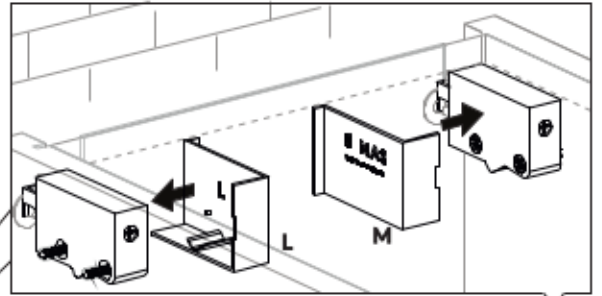
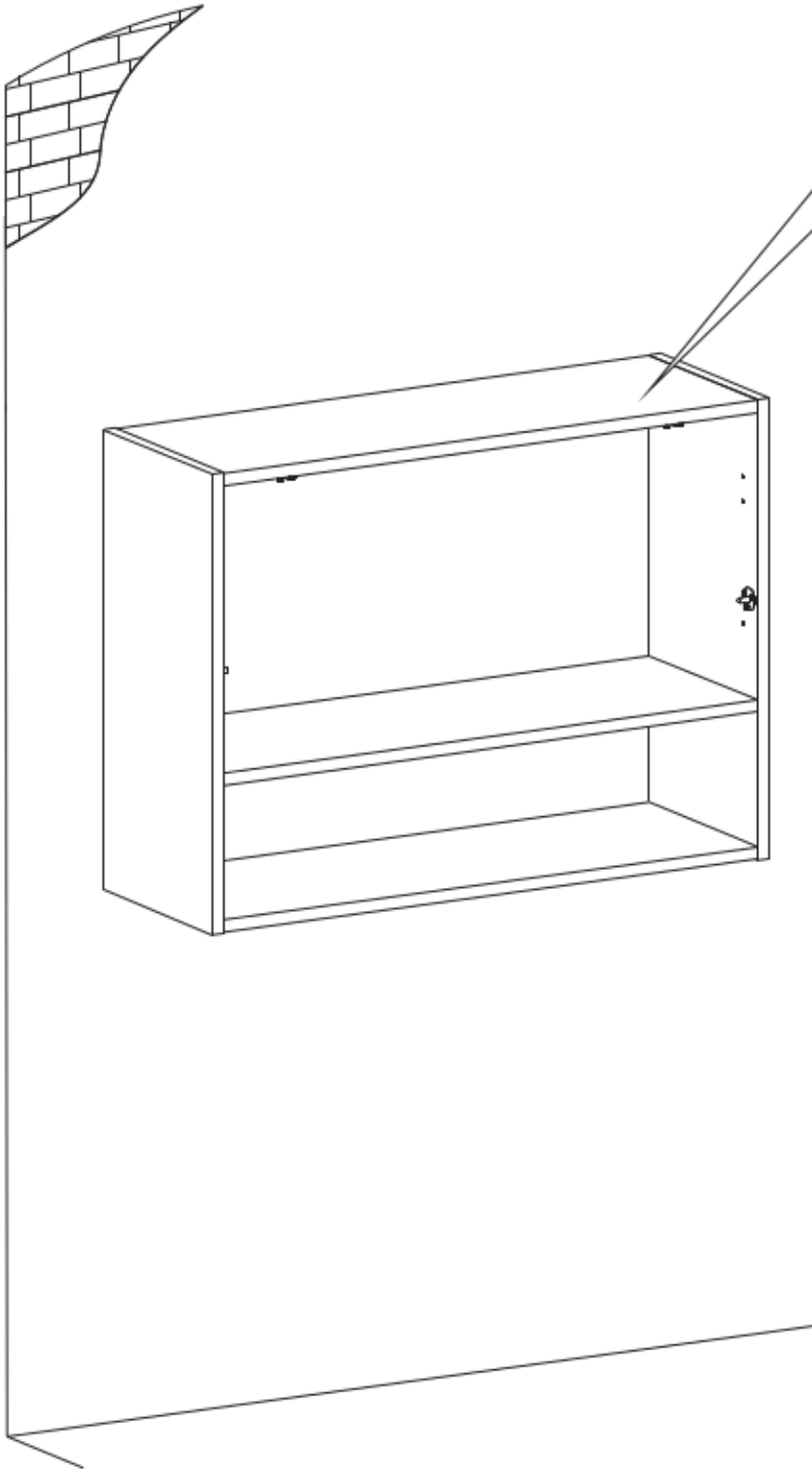
B

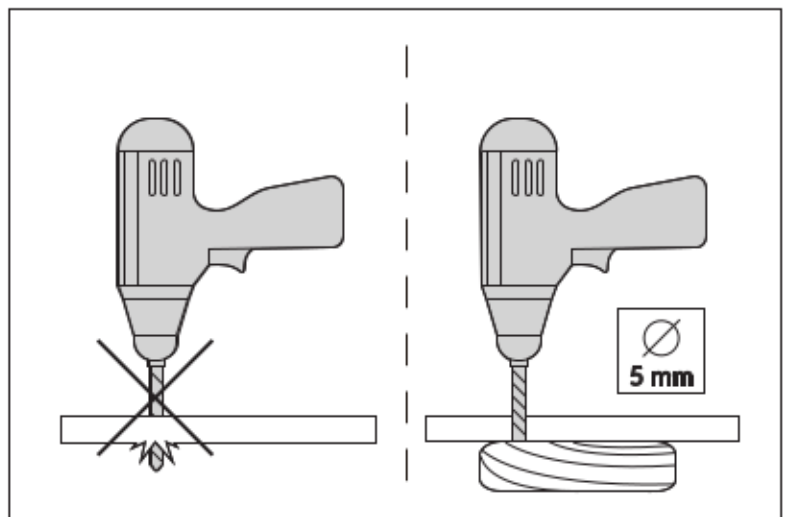
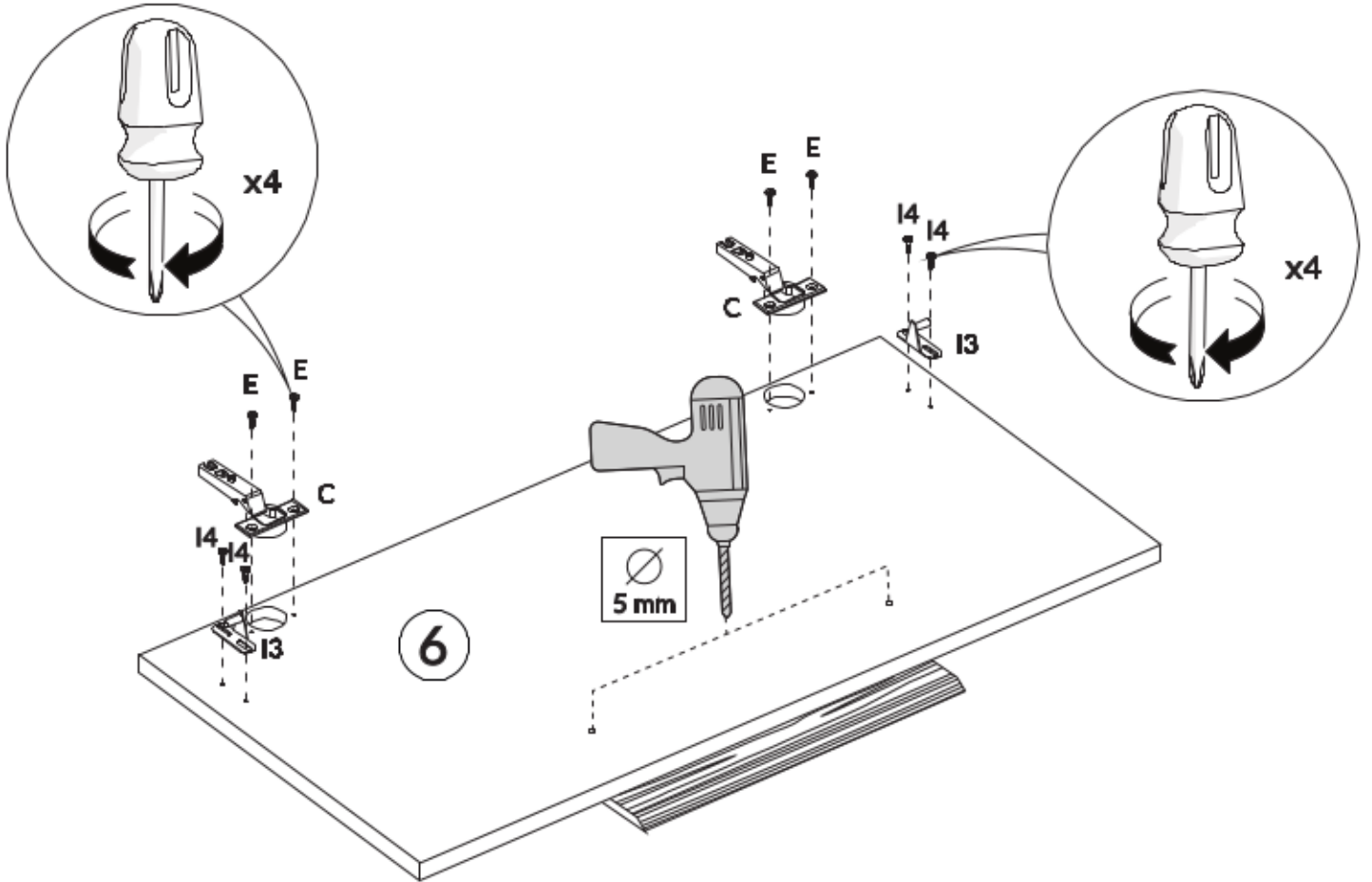
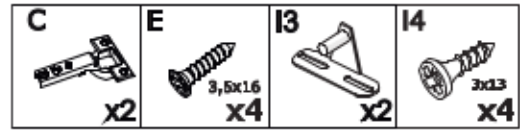
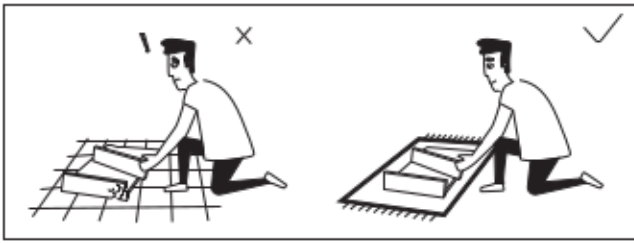




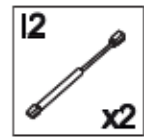
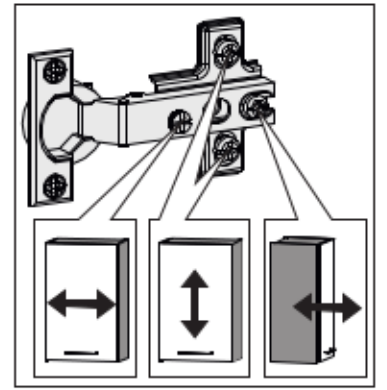
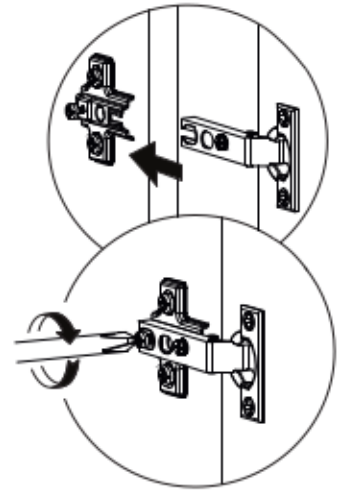
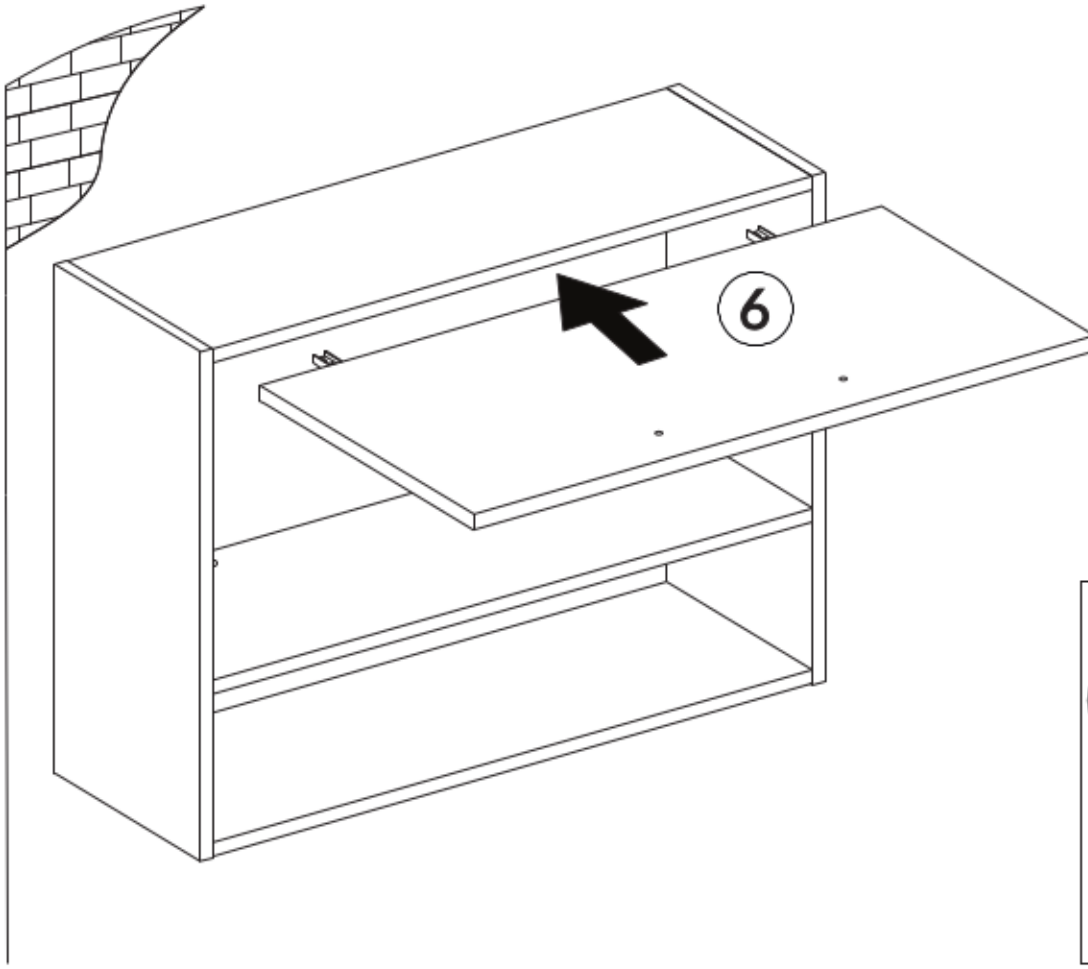


11.

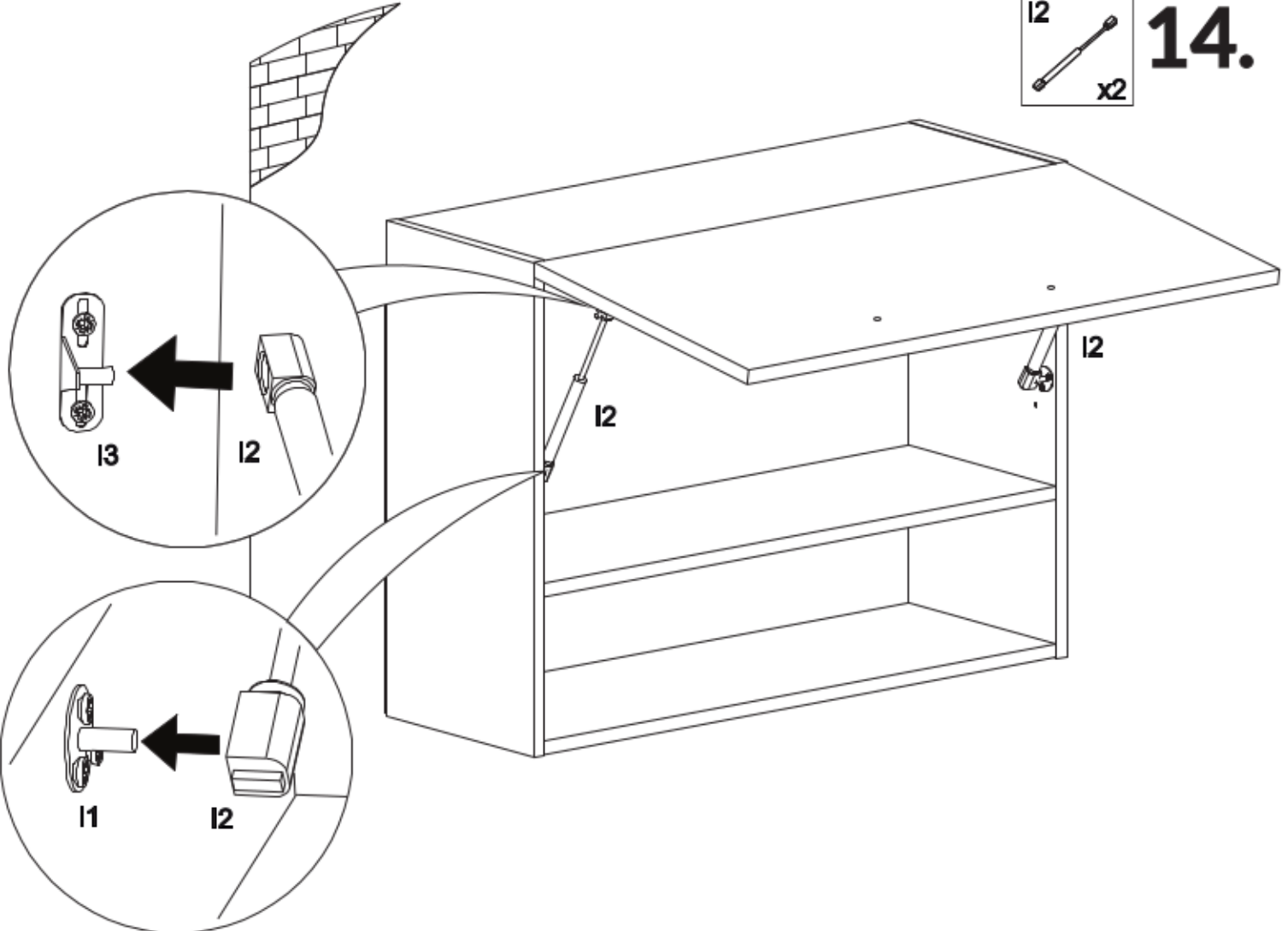


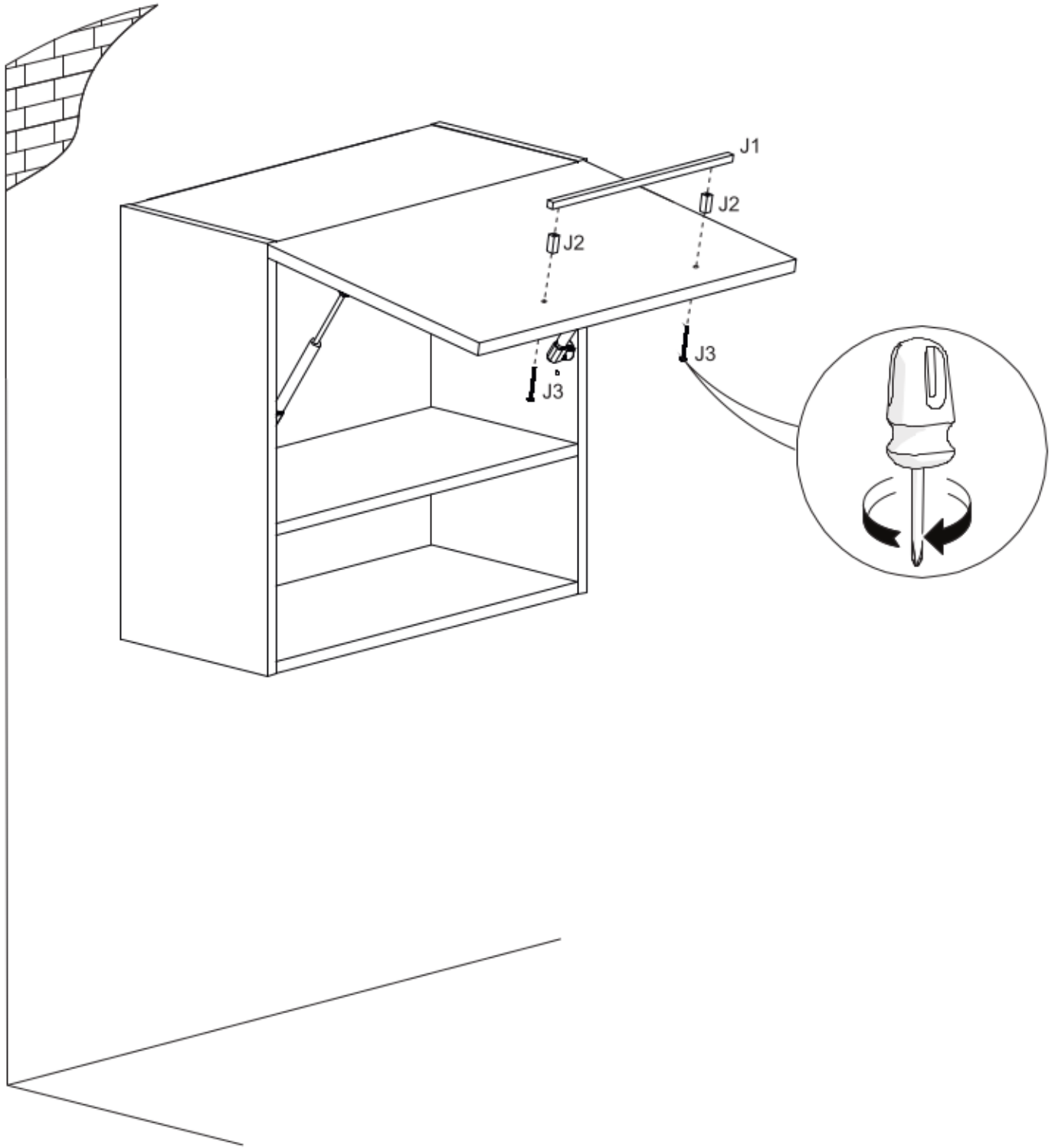
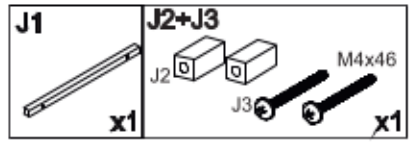


13.



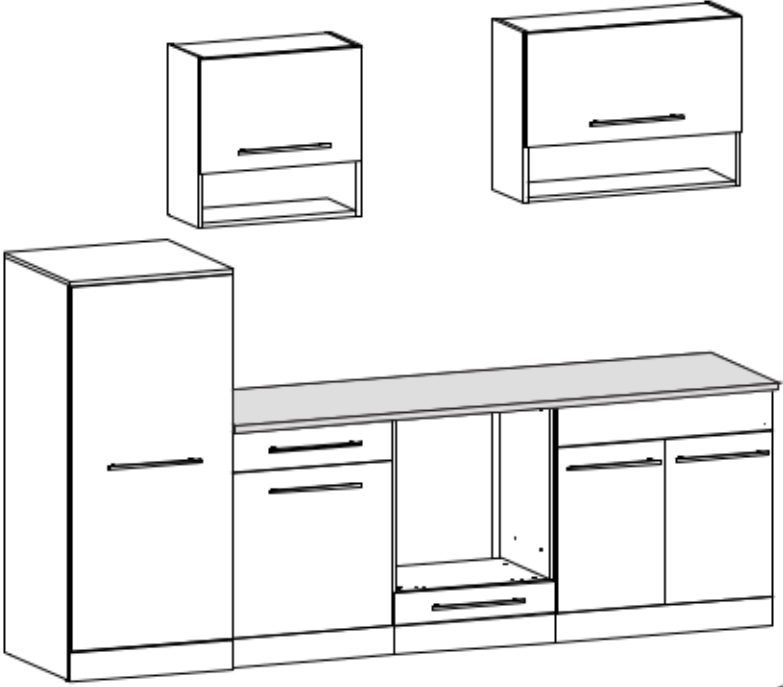
14.



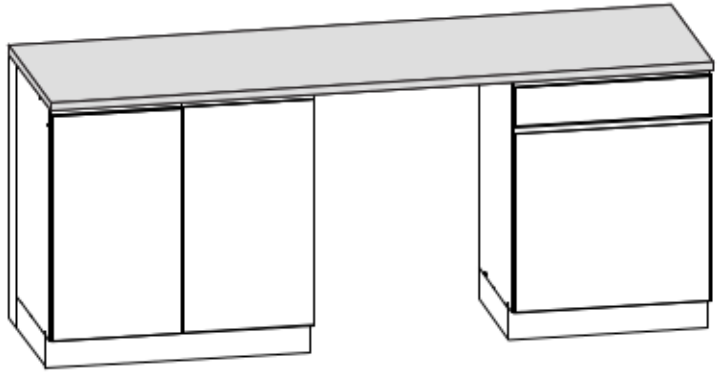
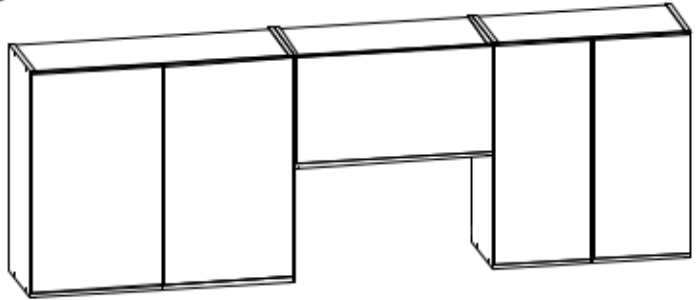




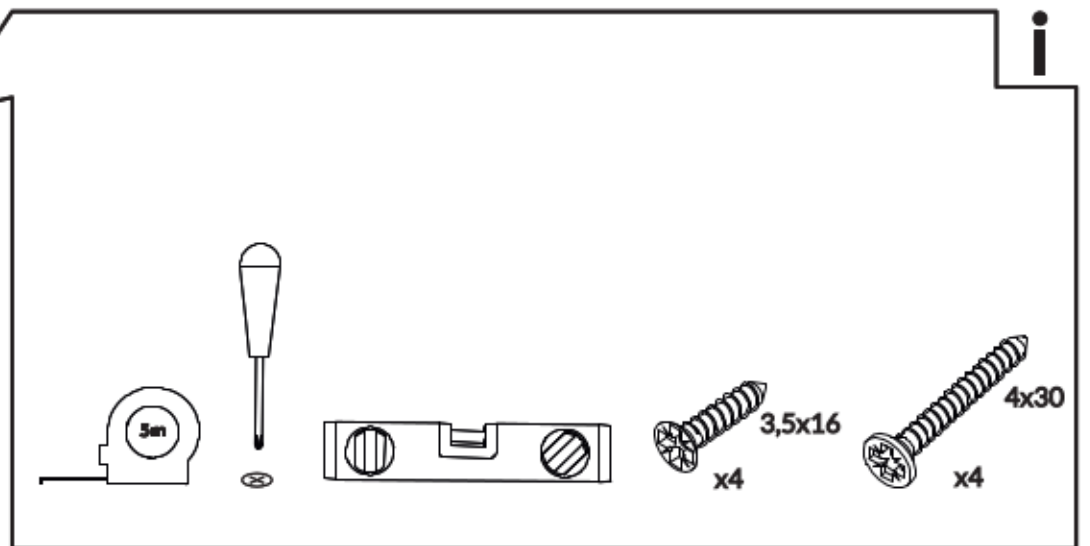
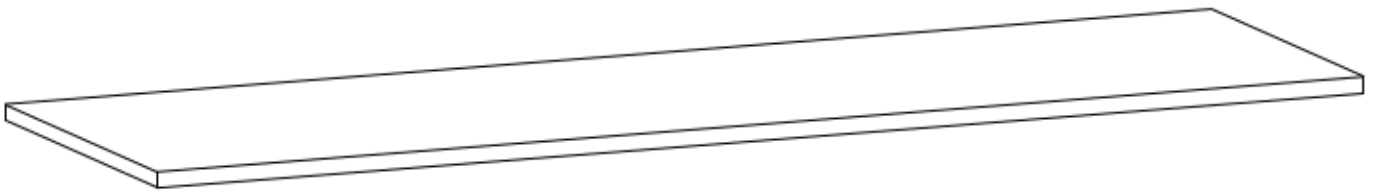
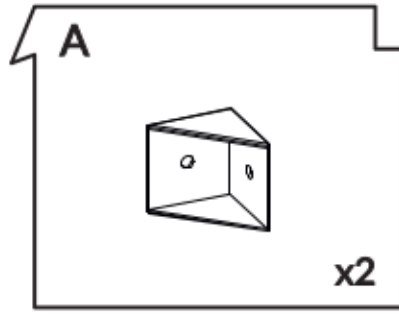
A



B

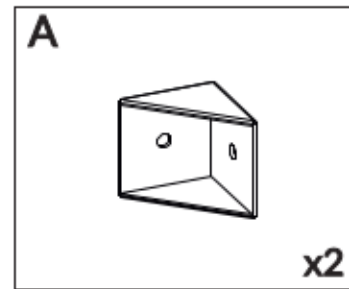
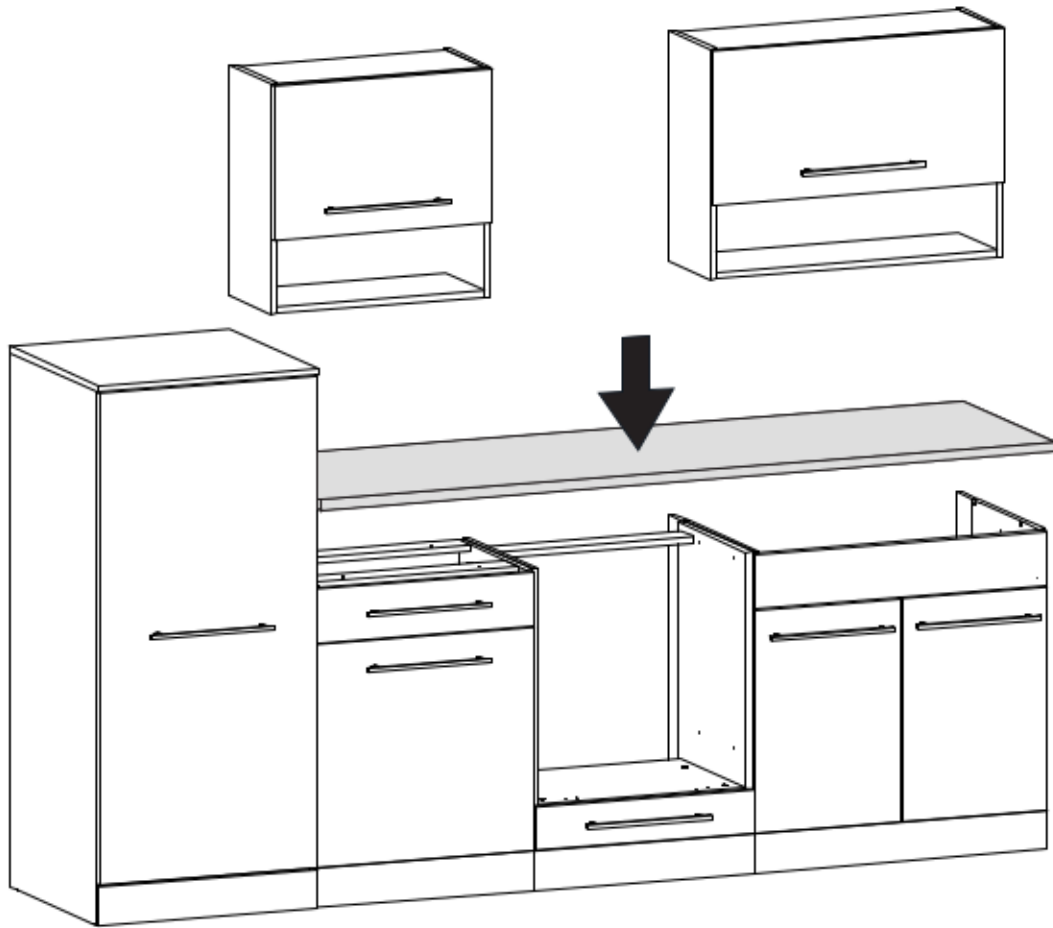


A

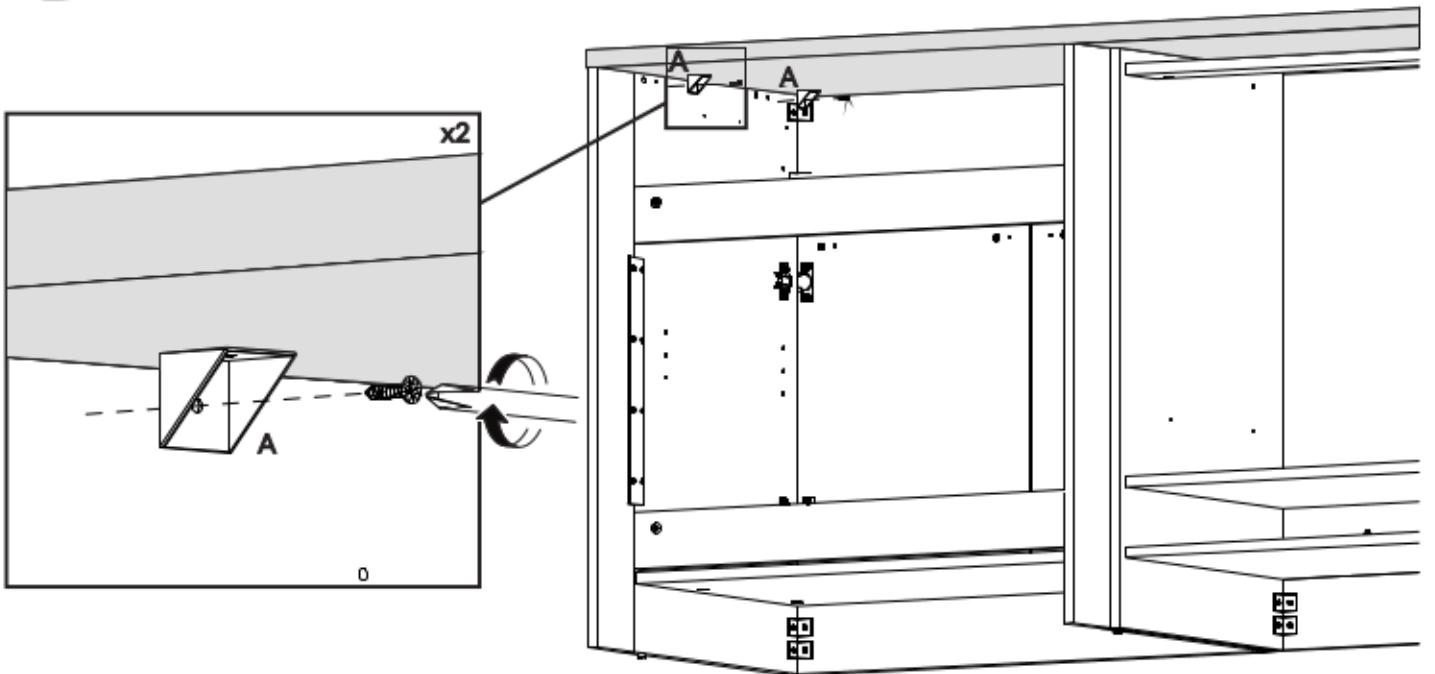


A

1.



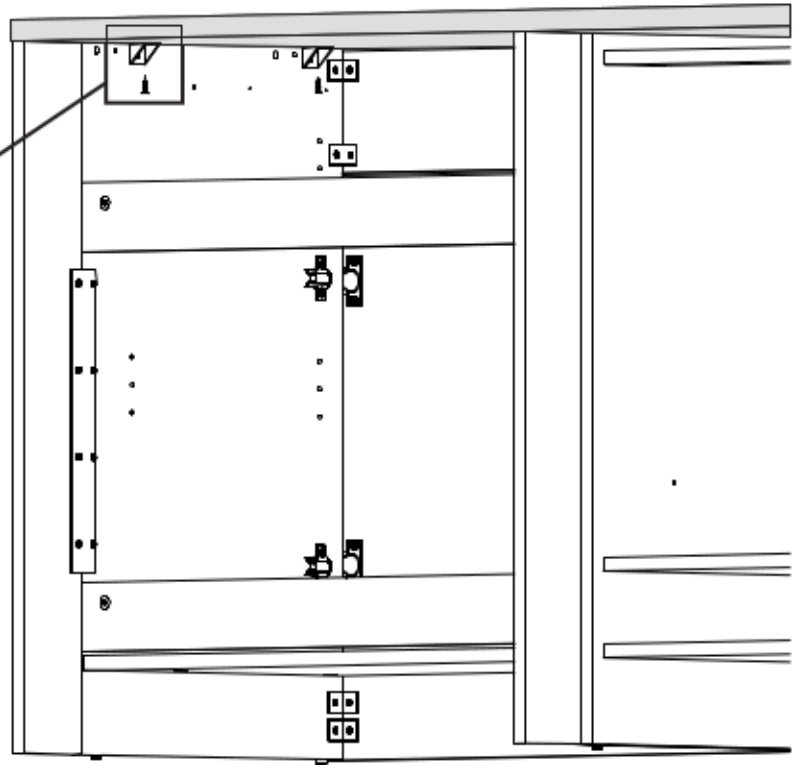
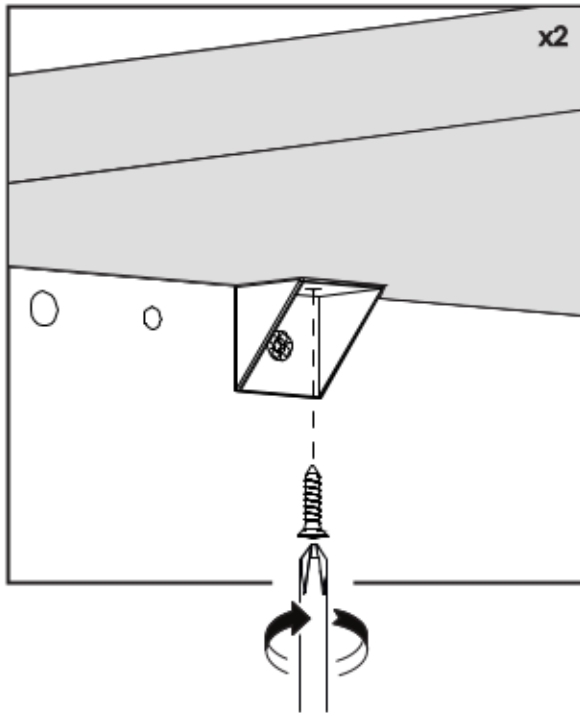
2.



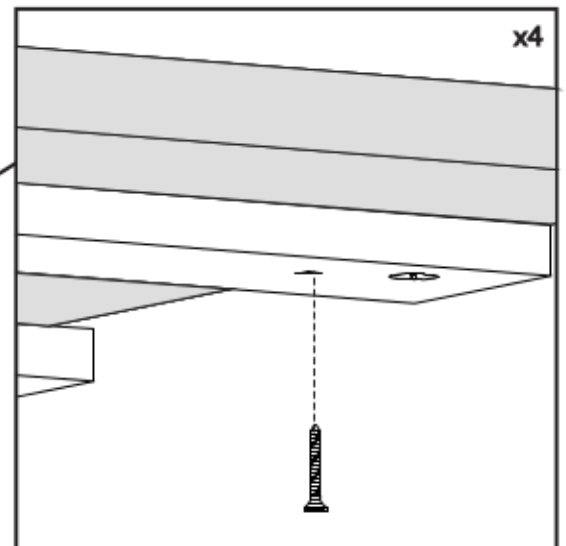
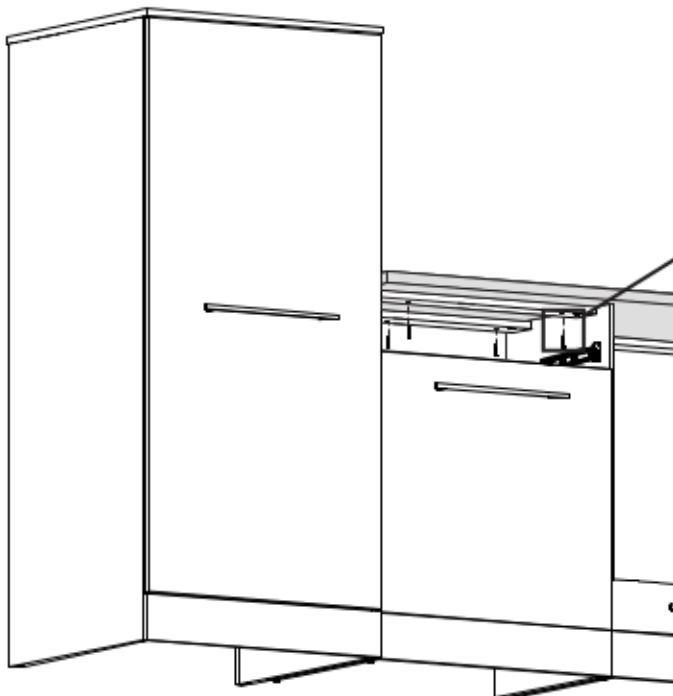
A



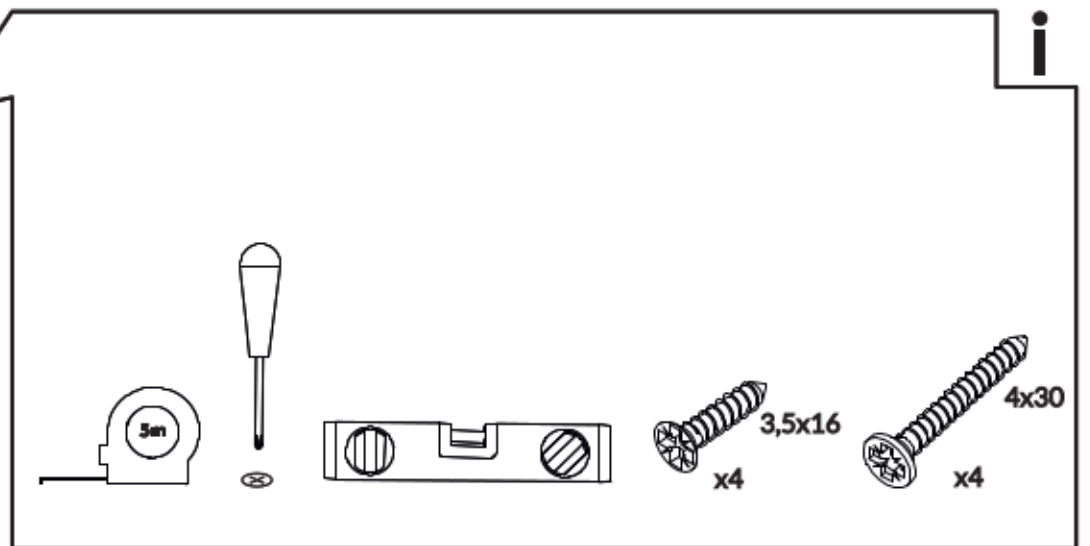
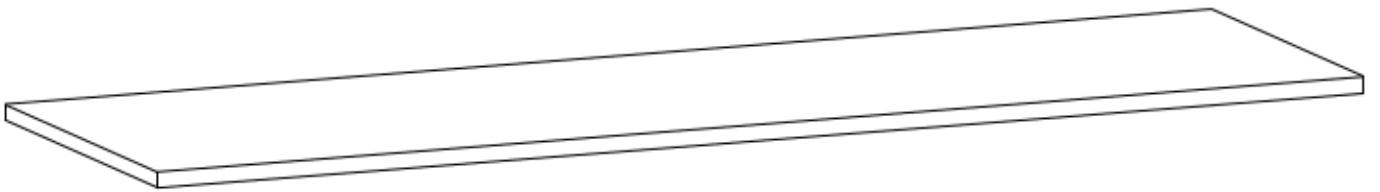
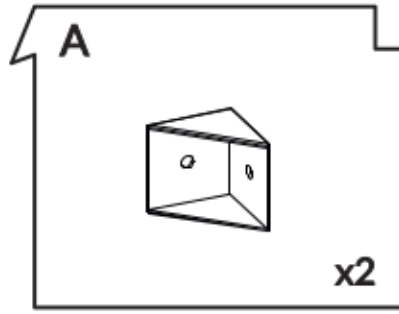
3.



4.

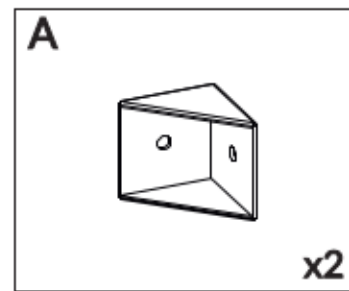
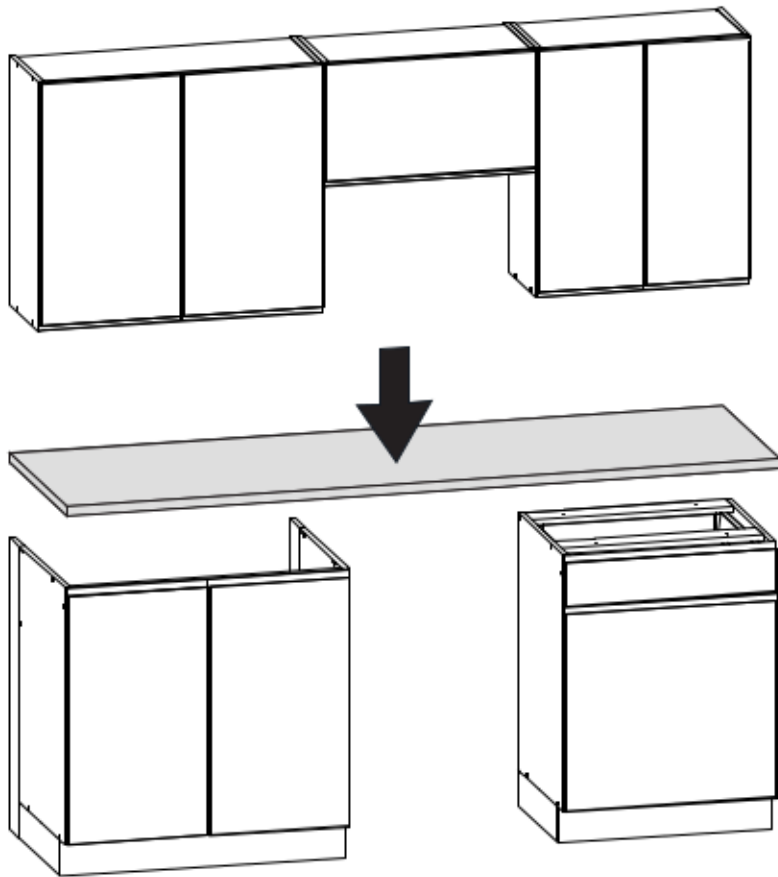


B

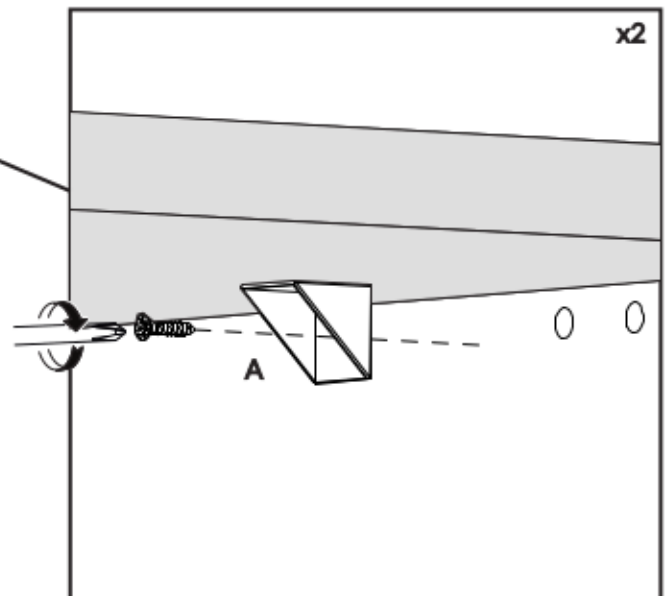
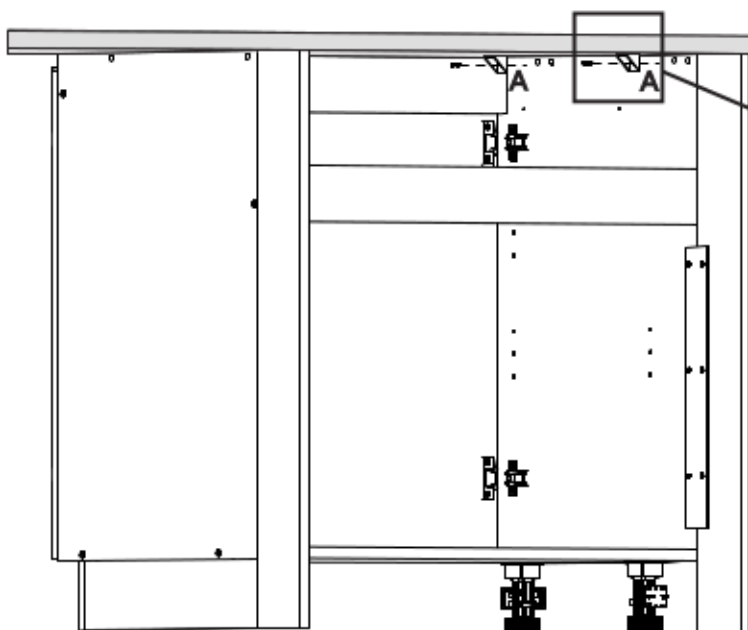


B

1.



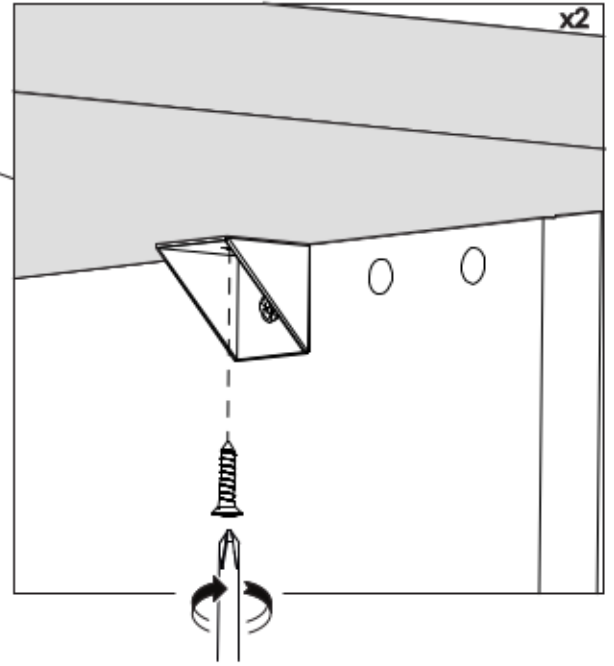
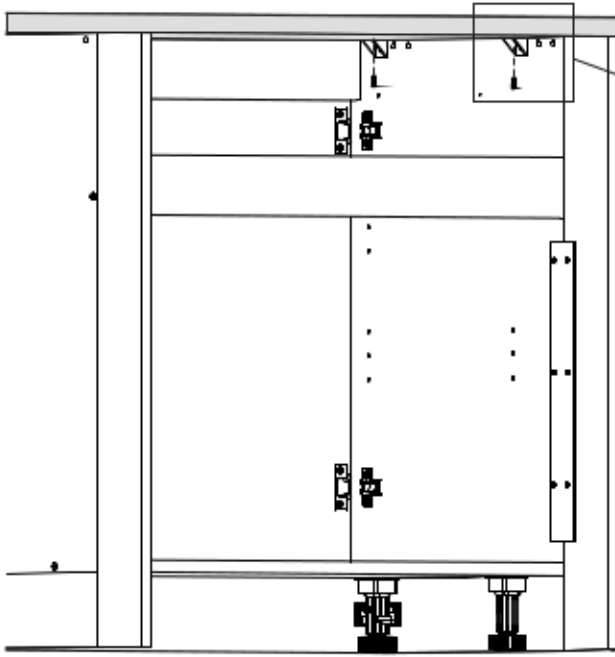
2.



B



3.



4.

