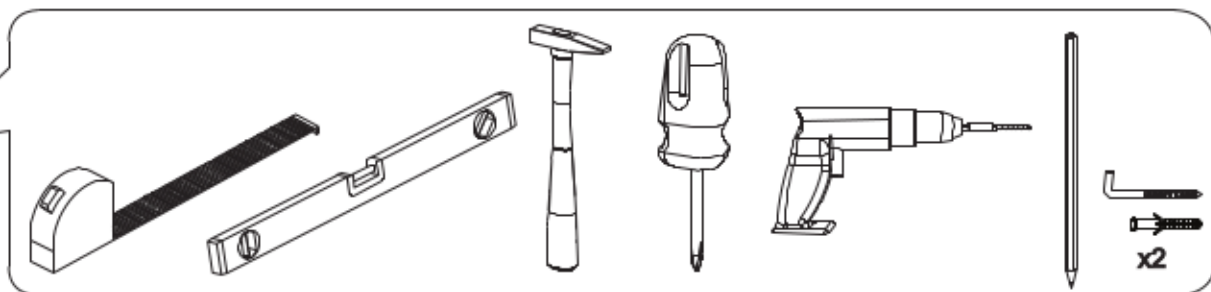
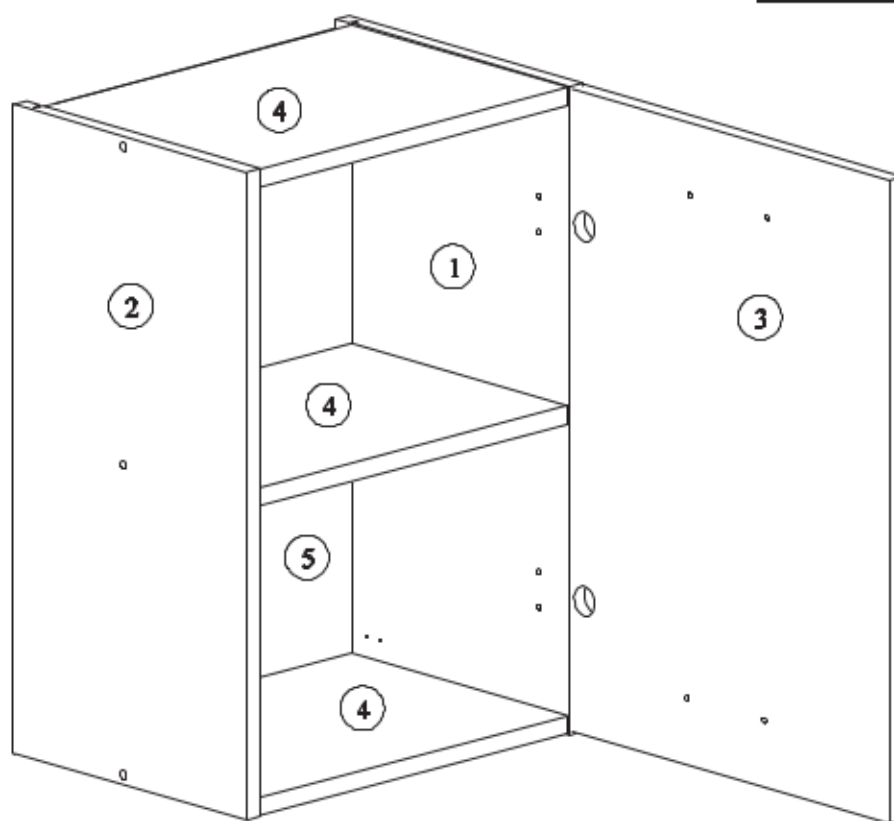
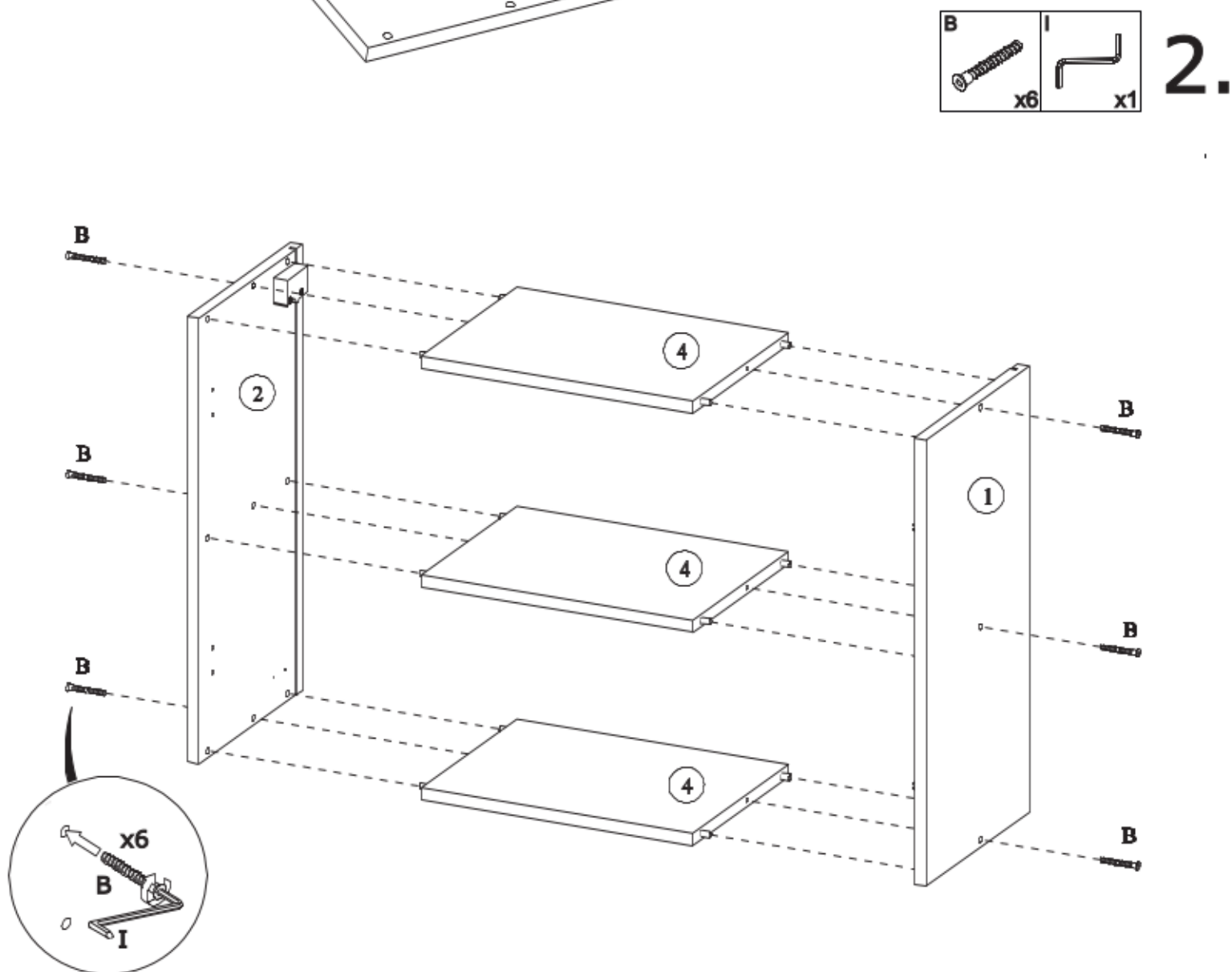
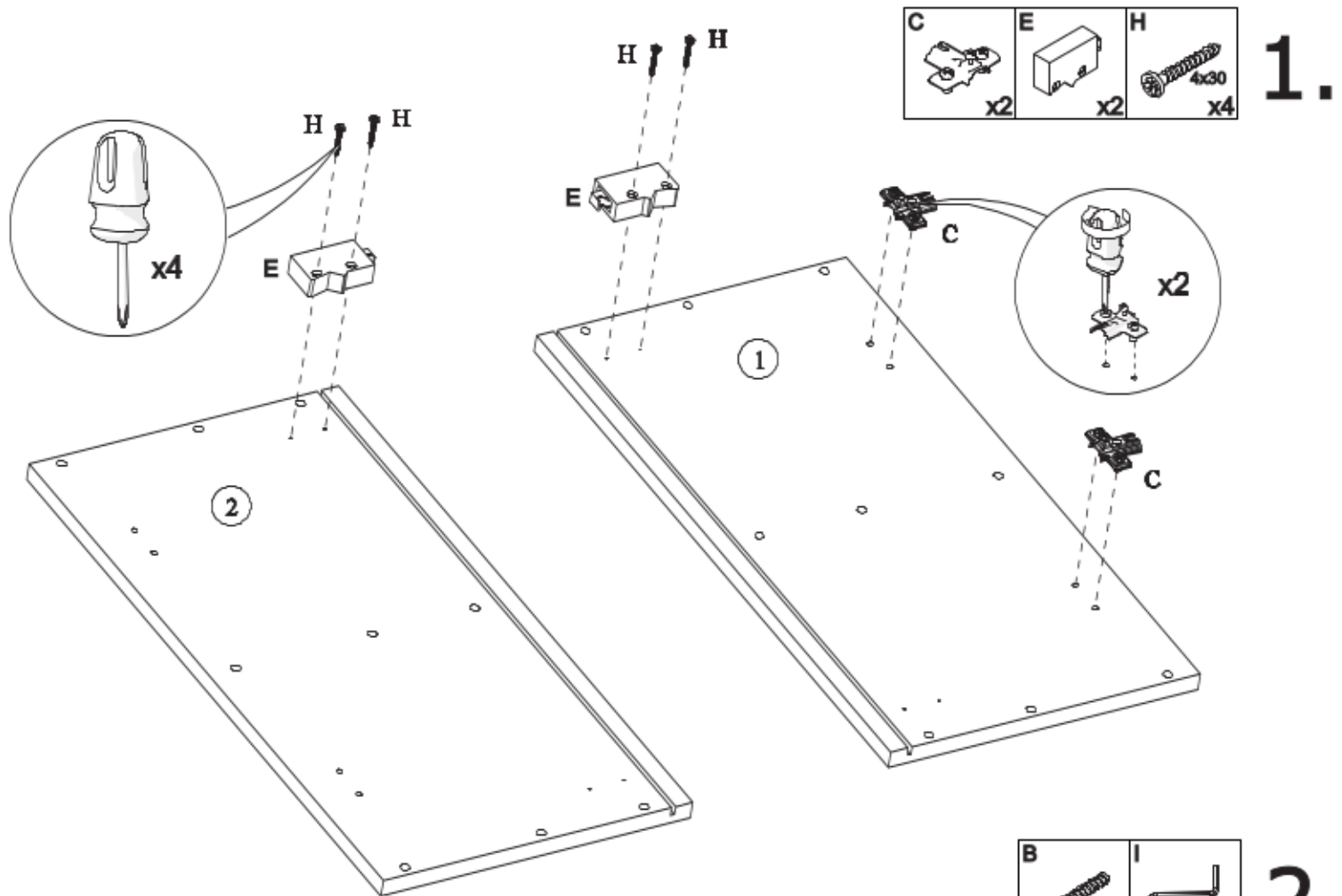
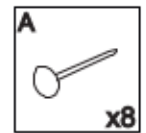
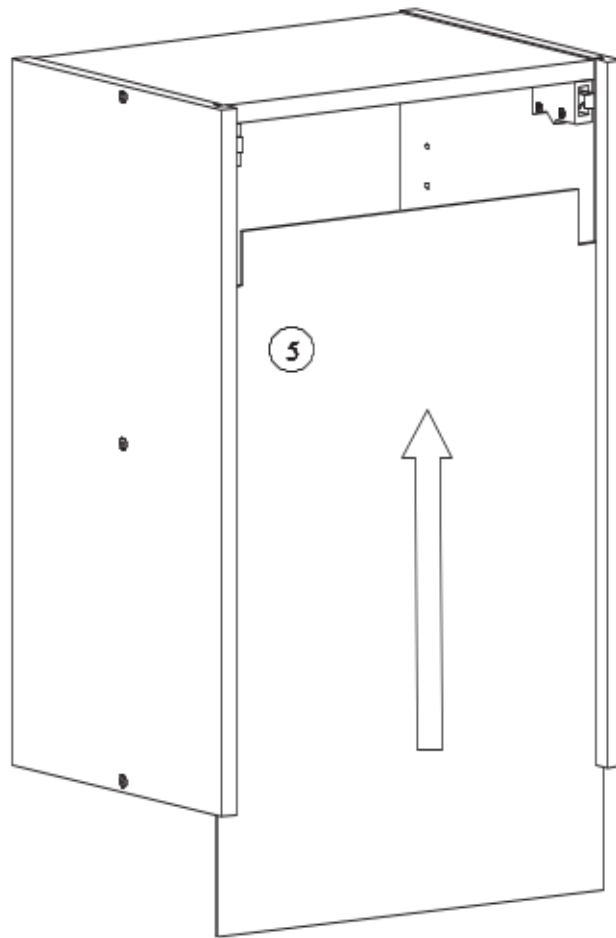


		mm ca
1	x1	580 x 290 x 16
2	x1	580 x 290 x 16
3	x1	575 x 396 x 16
4	x3	368 x 269 x 16
5	x1	577 x 382 x 3

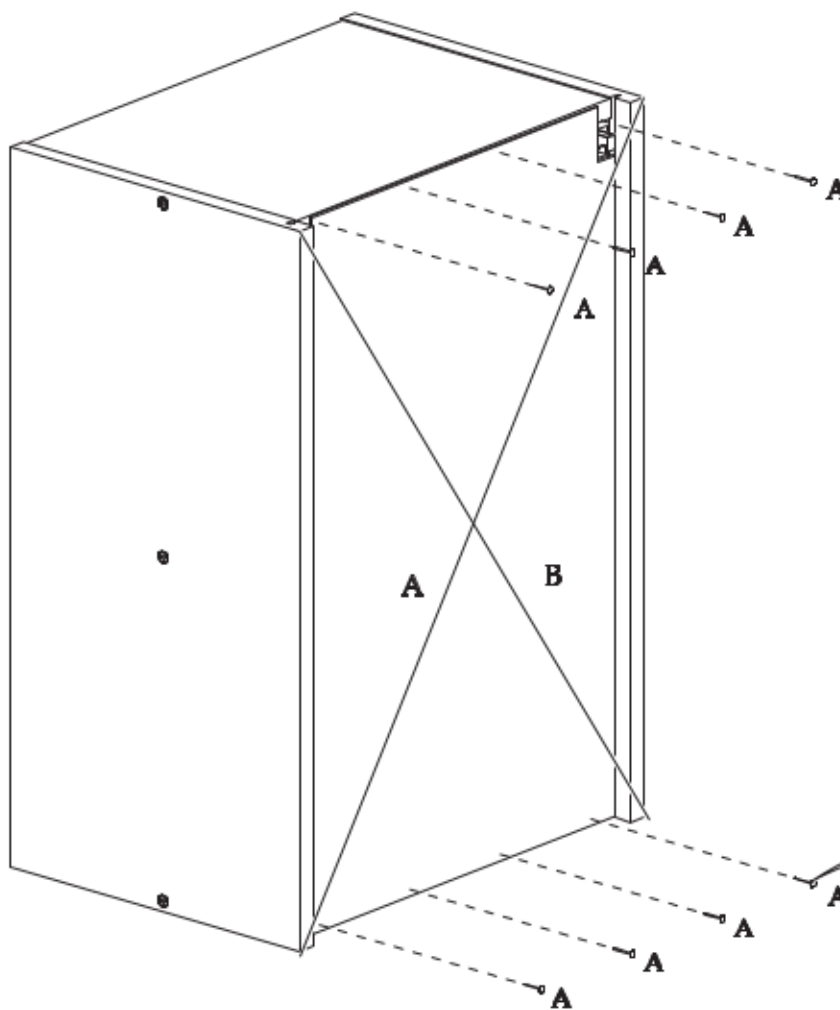




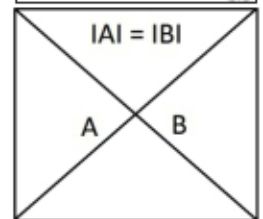
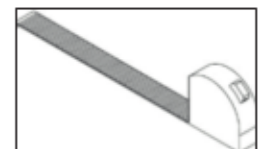
3.



4.

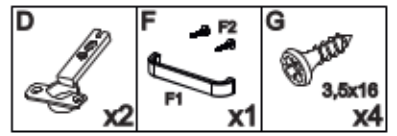


1

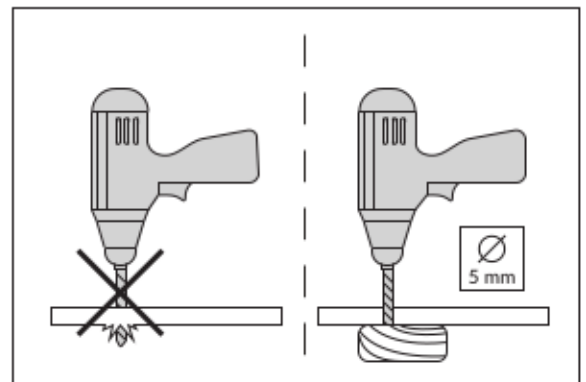
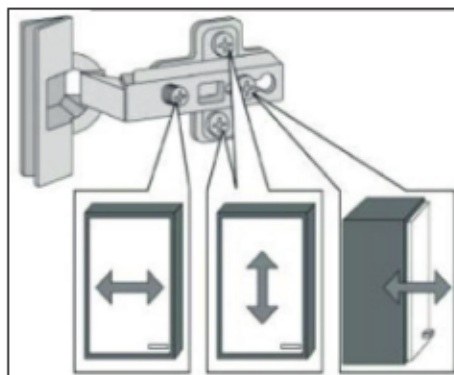
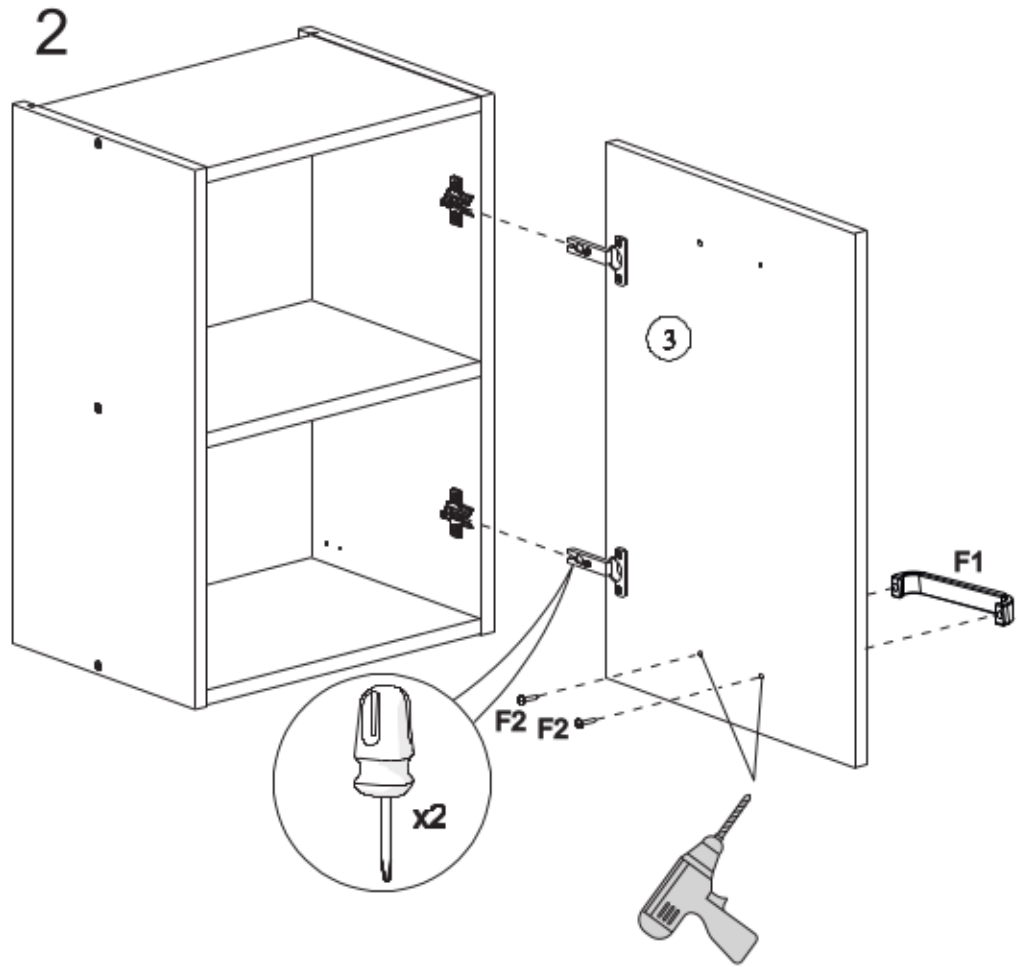
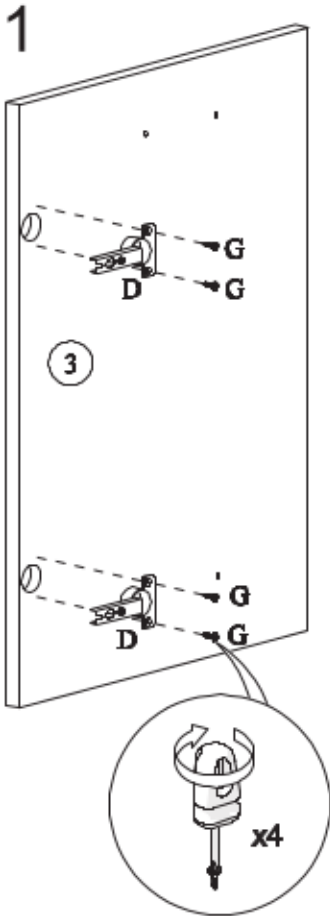


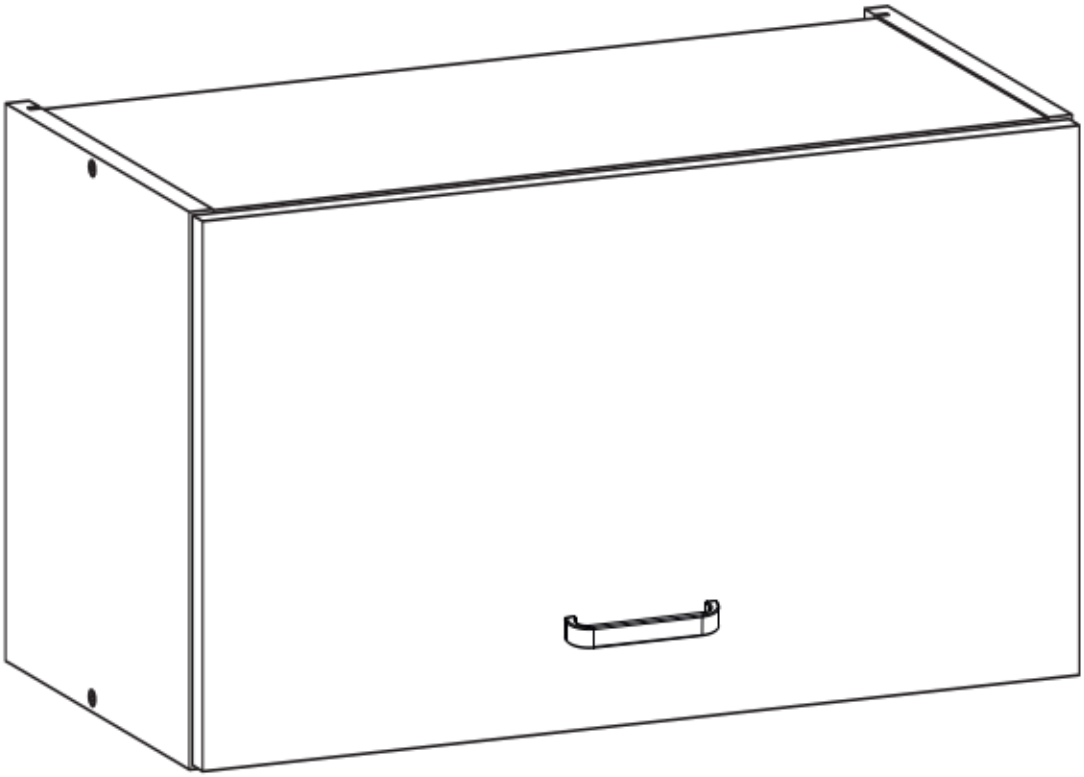
2

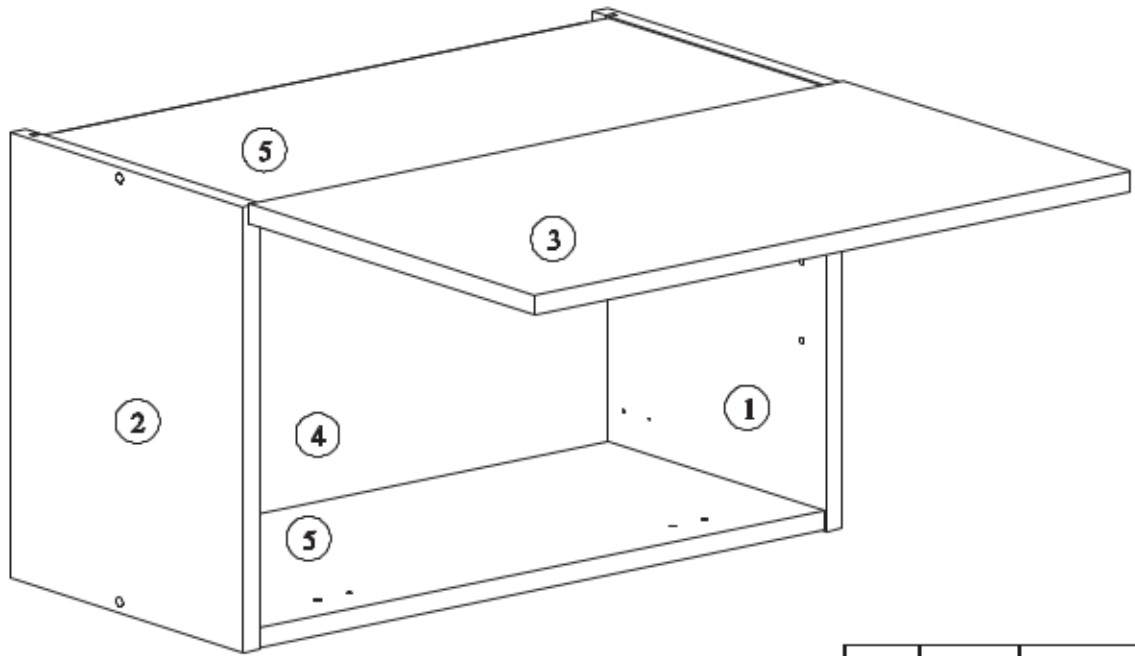
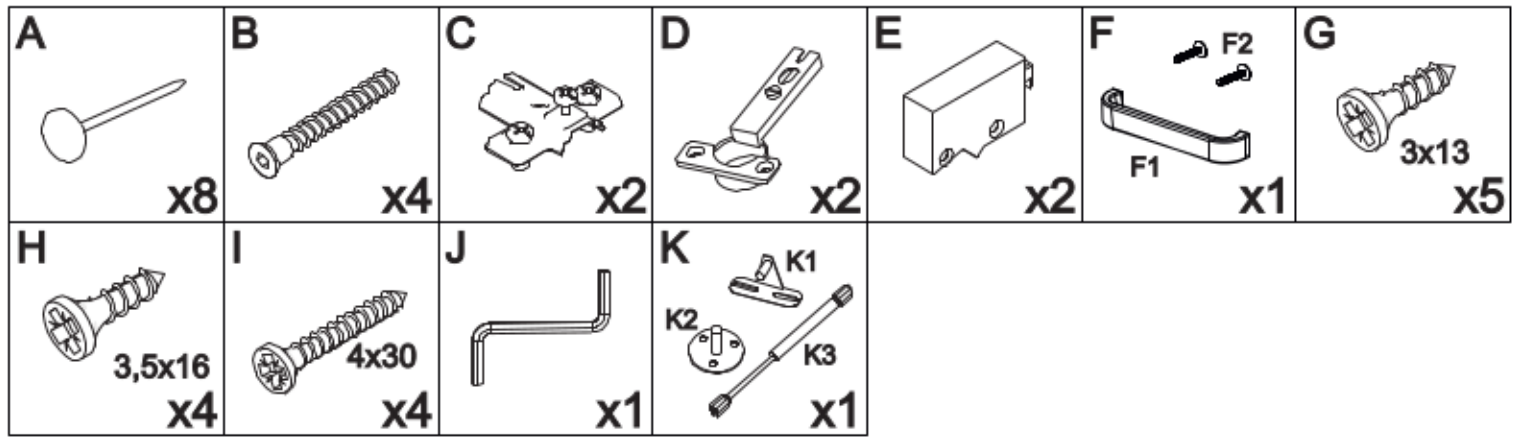




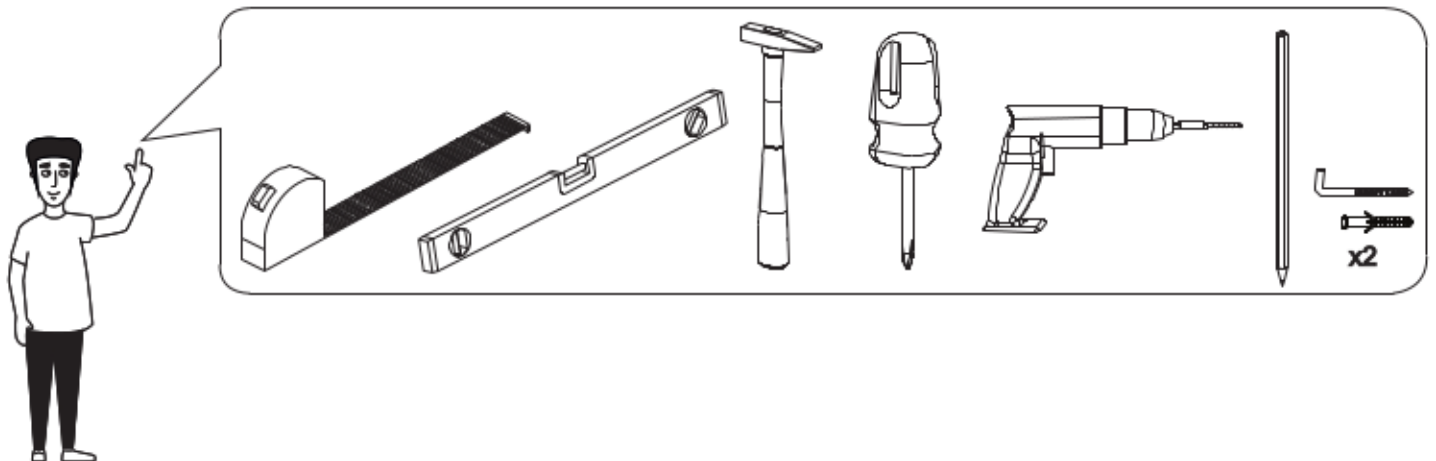
# 5.

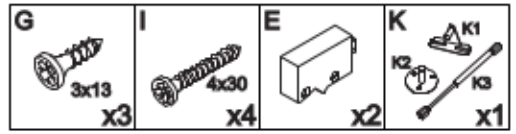




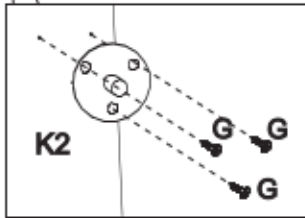
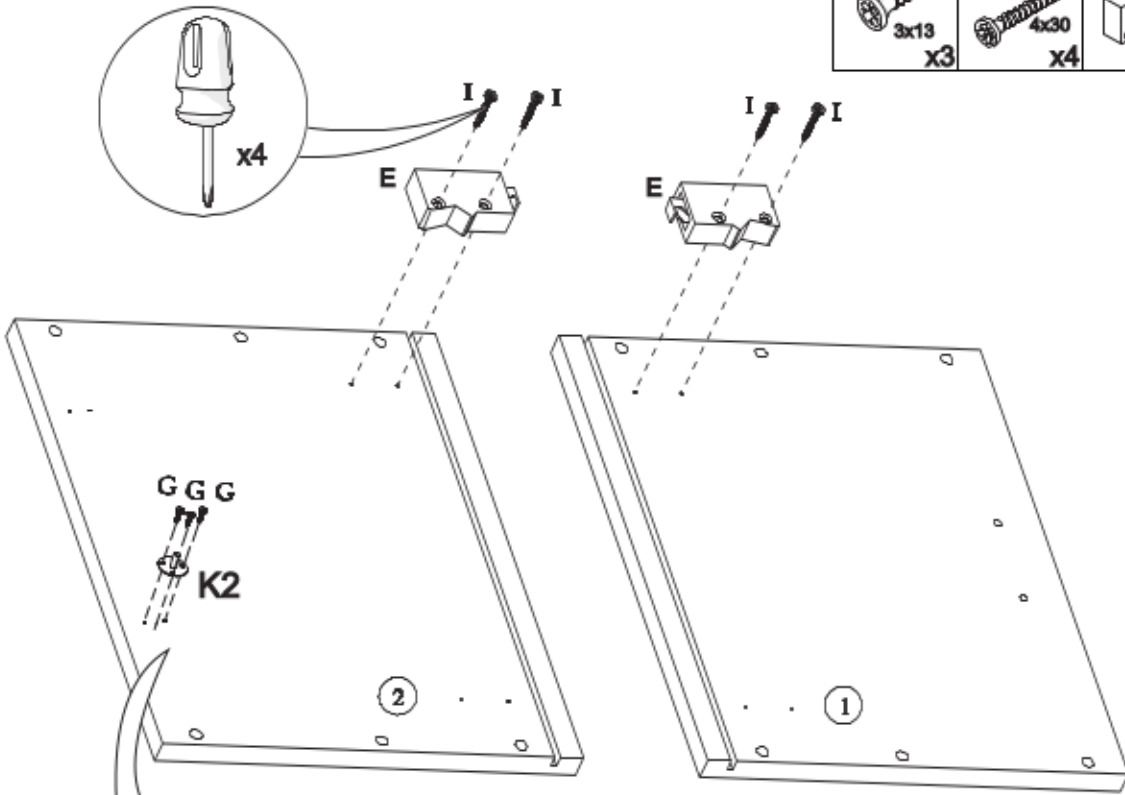


		mm ca
1	x1	360 x 290 x 16
2	x1	360 x 290 x 16
3	x1	355 x 596 x 16
4	x1	357 x 582 x 3
5	x2	568 x 269 x 16

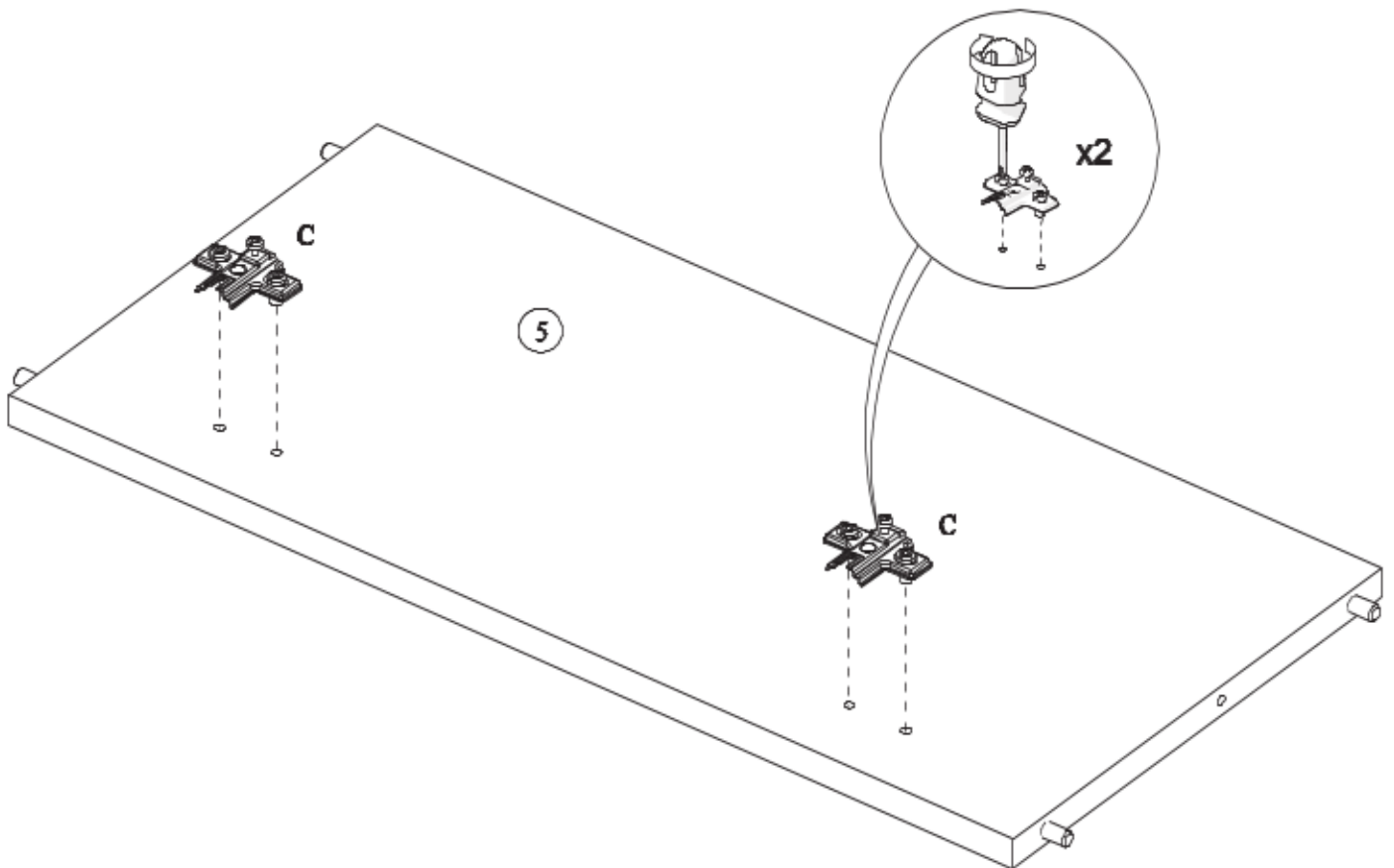




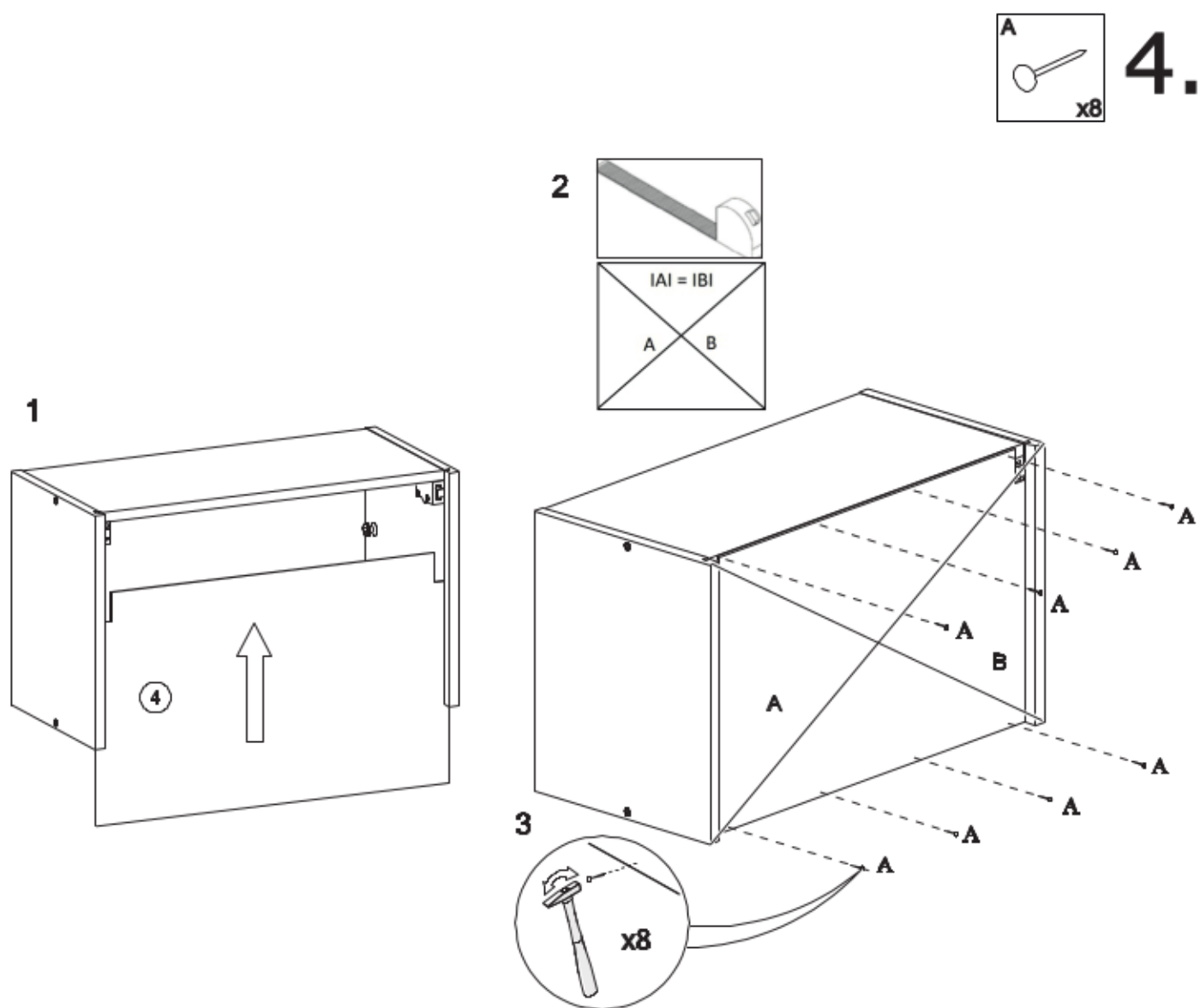
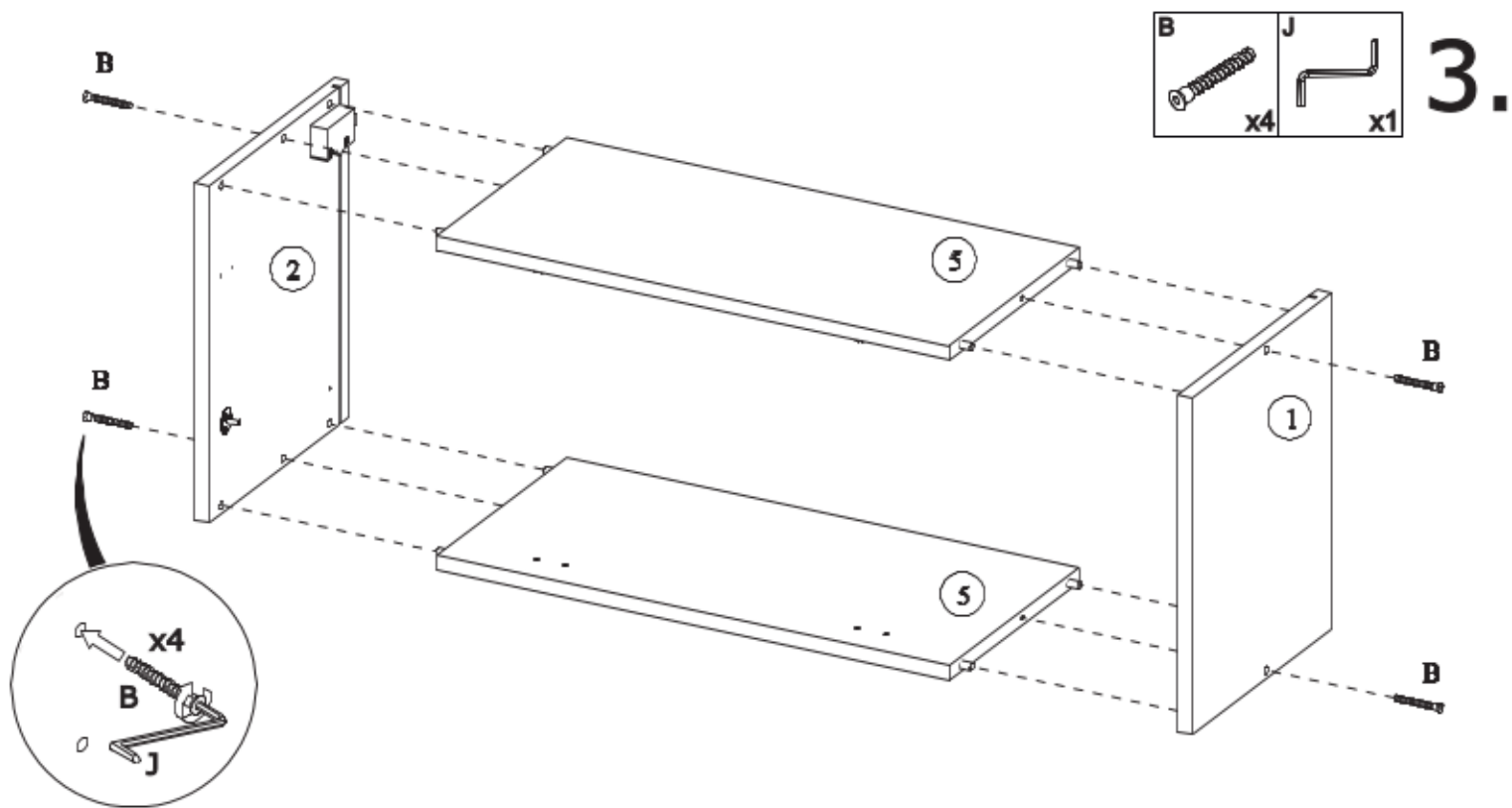
1.

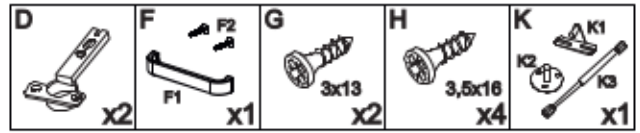


2.

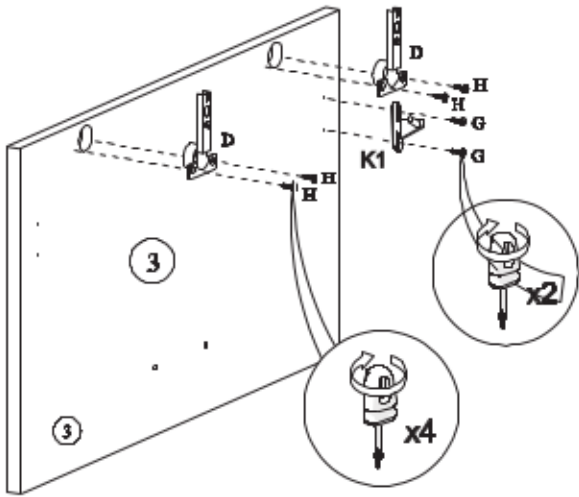




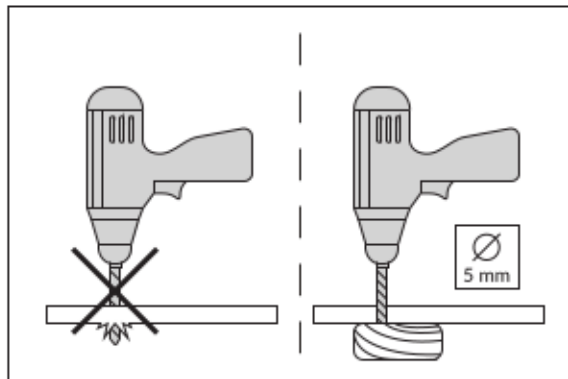
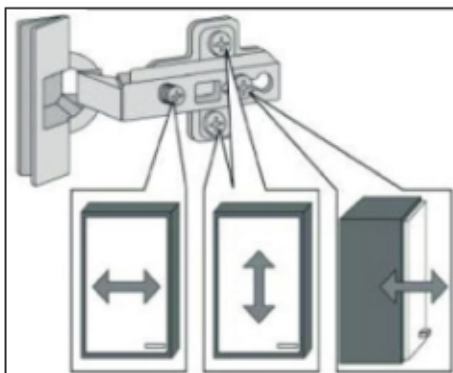
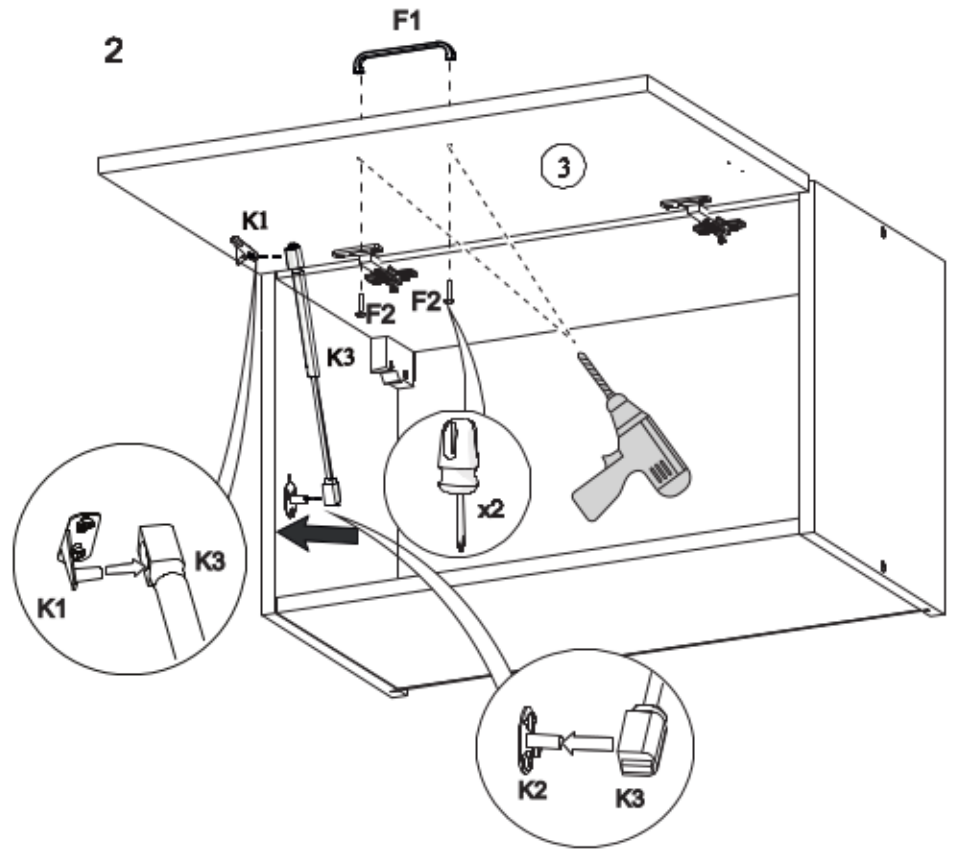


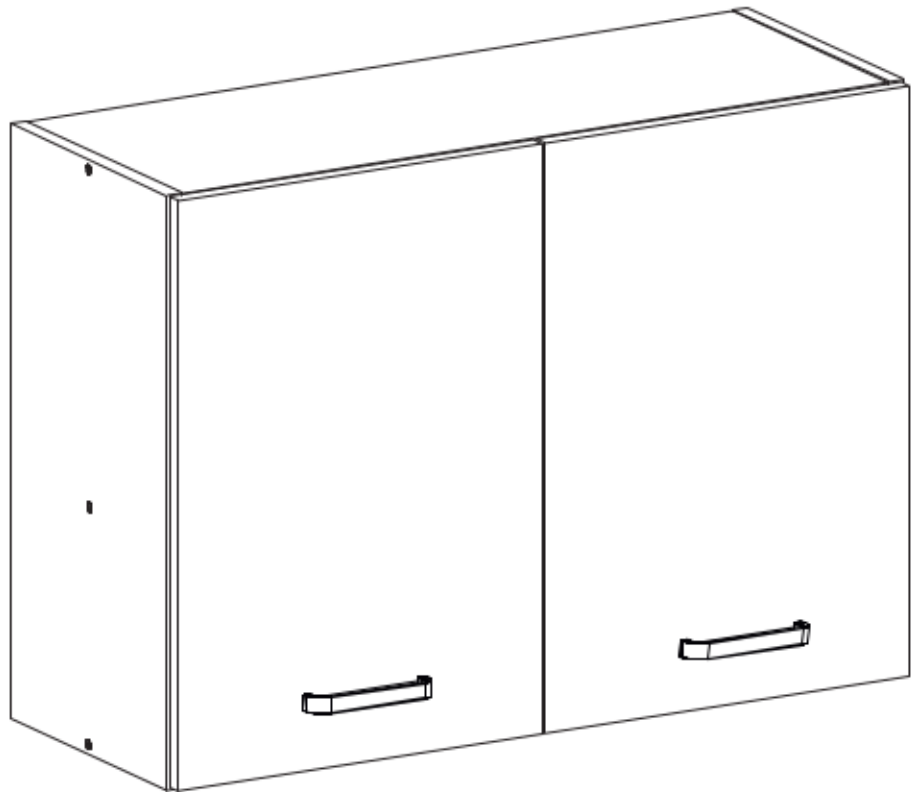


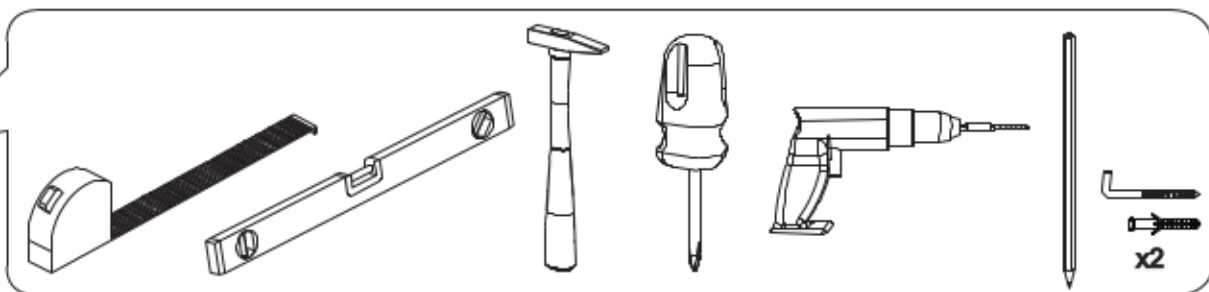
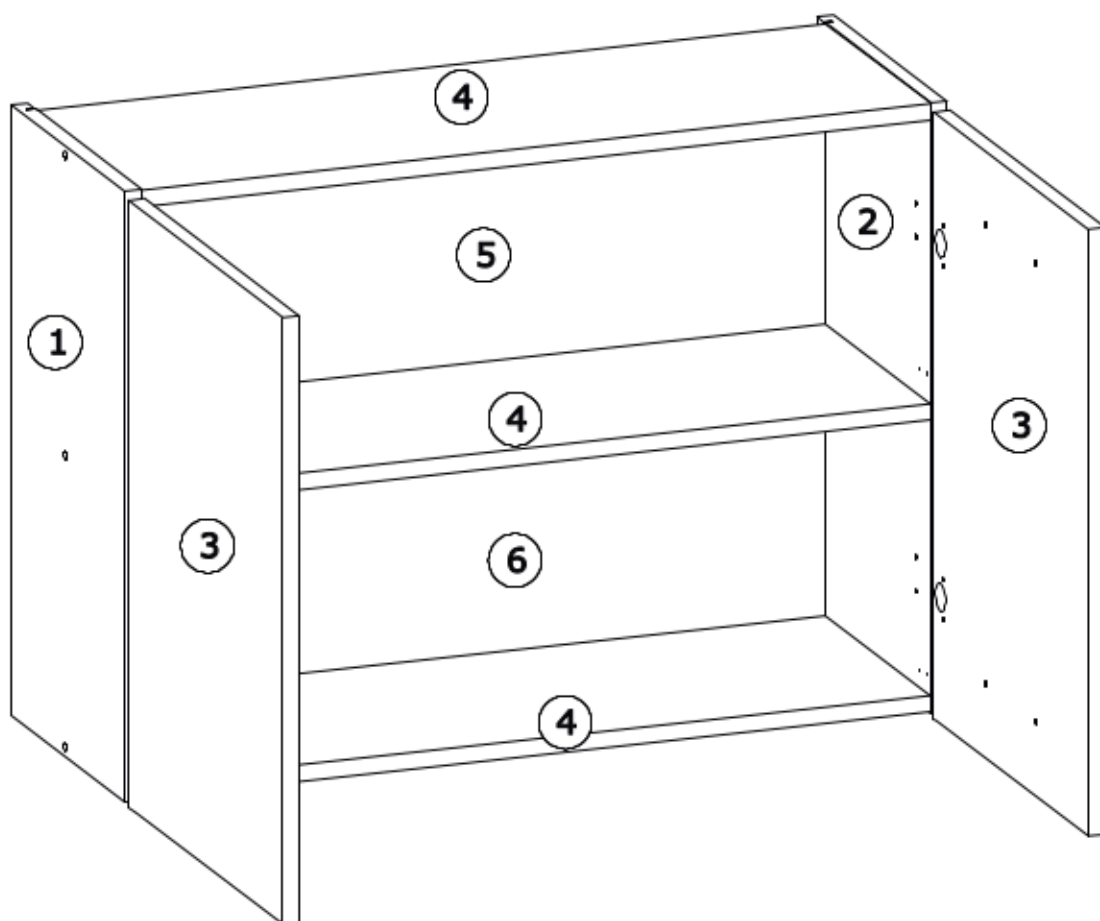
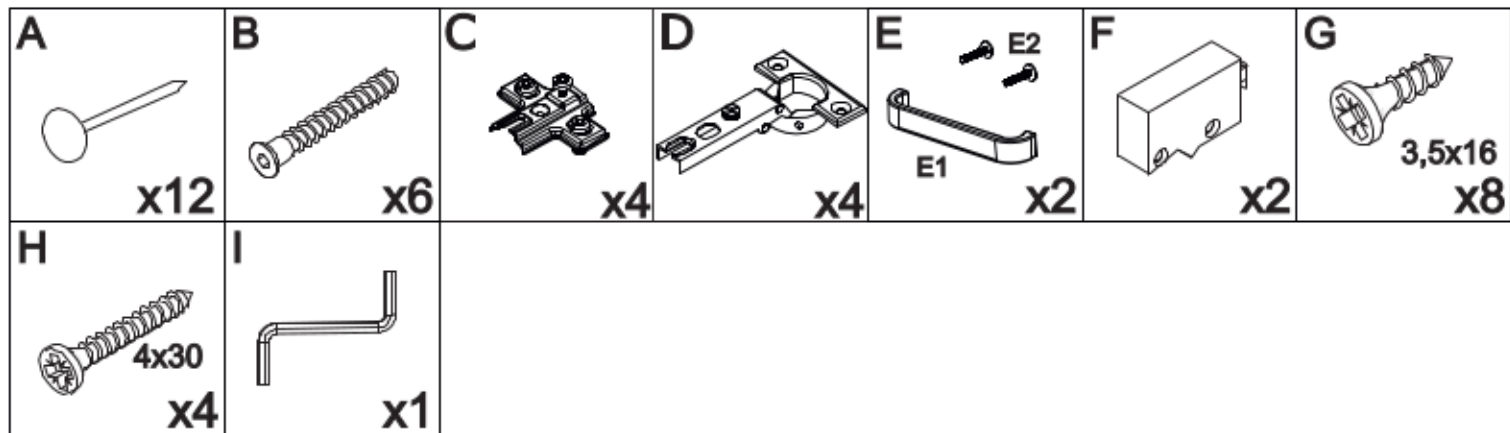
1

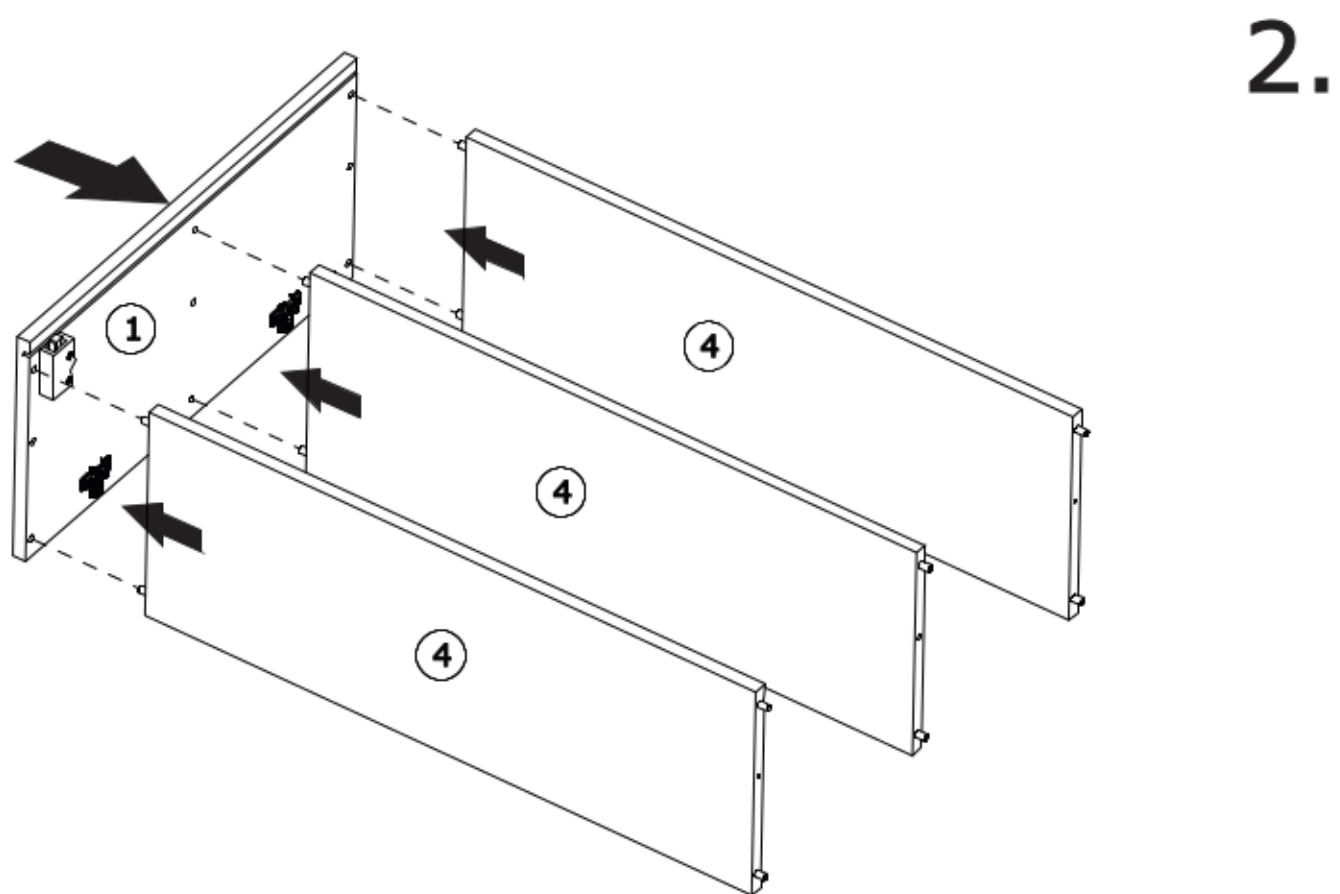
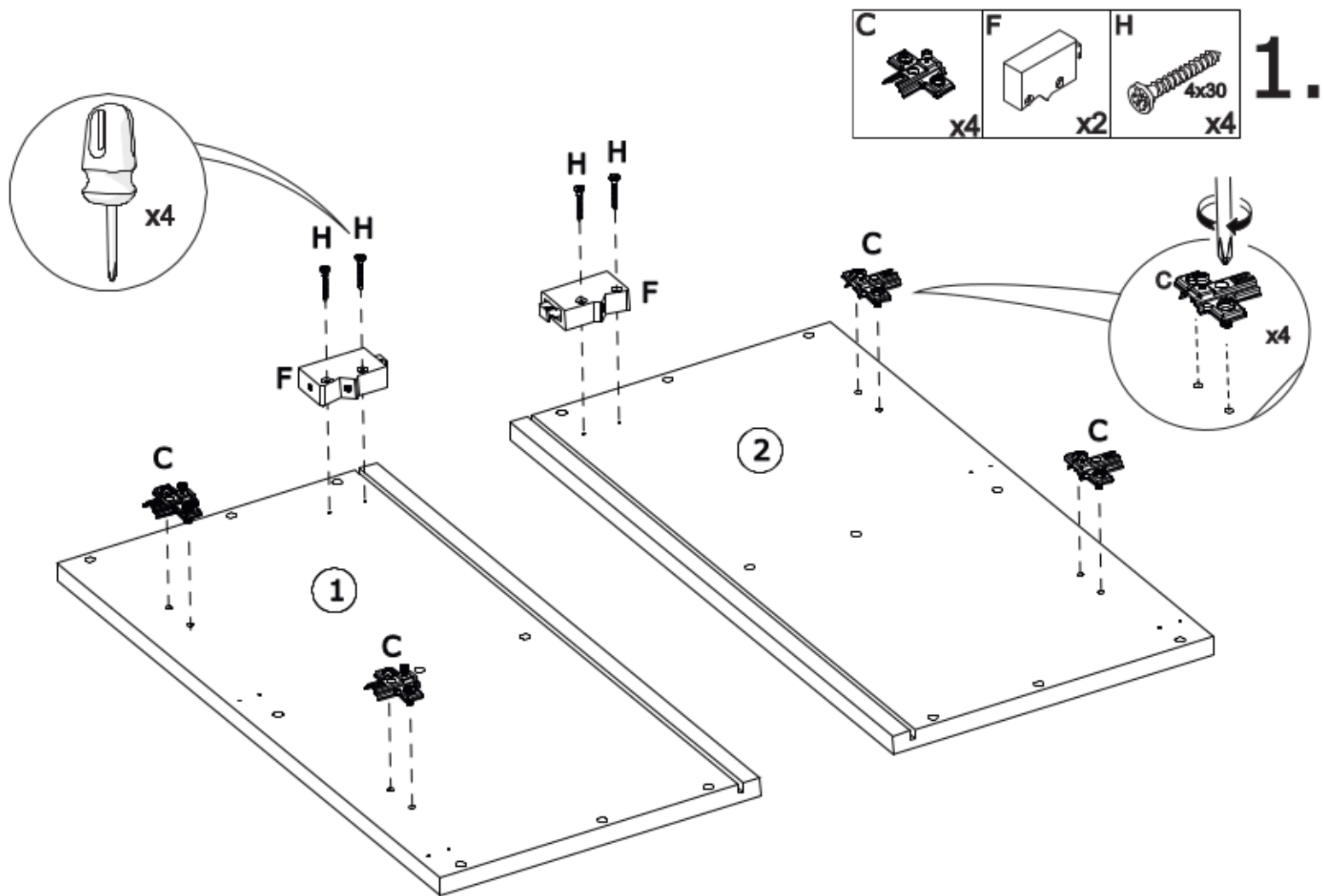


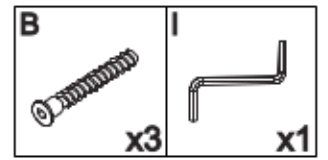
2



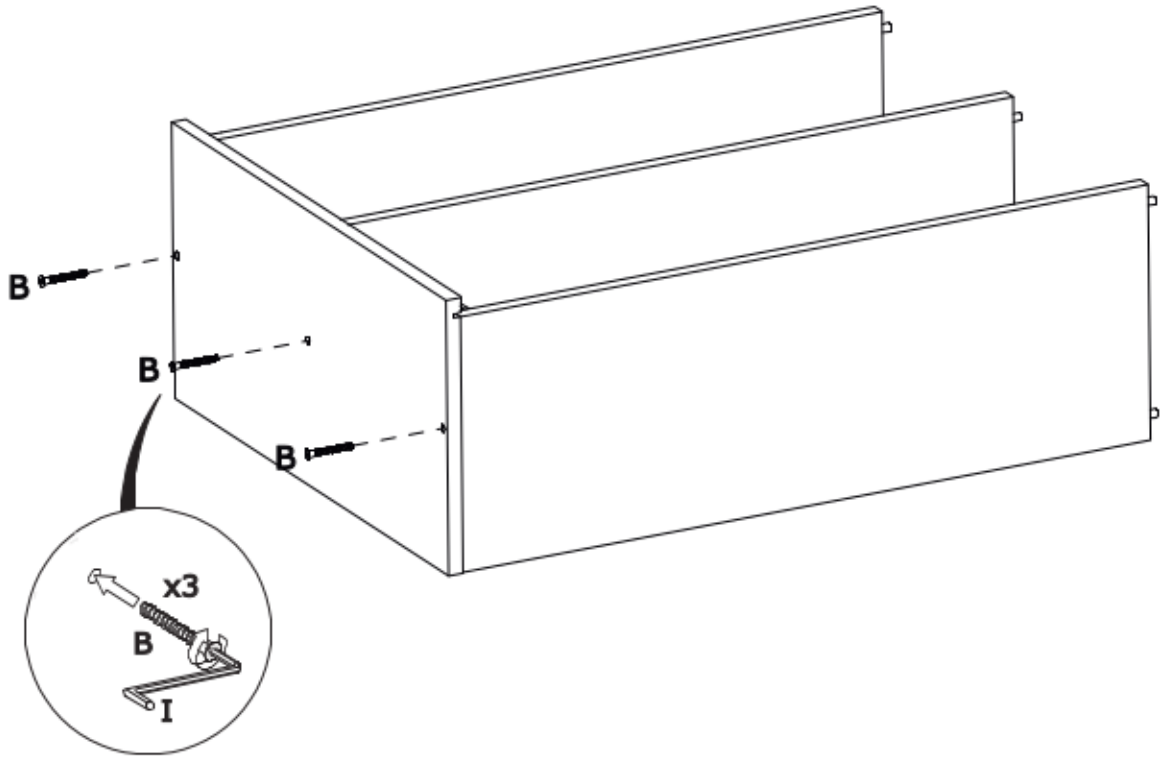




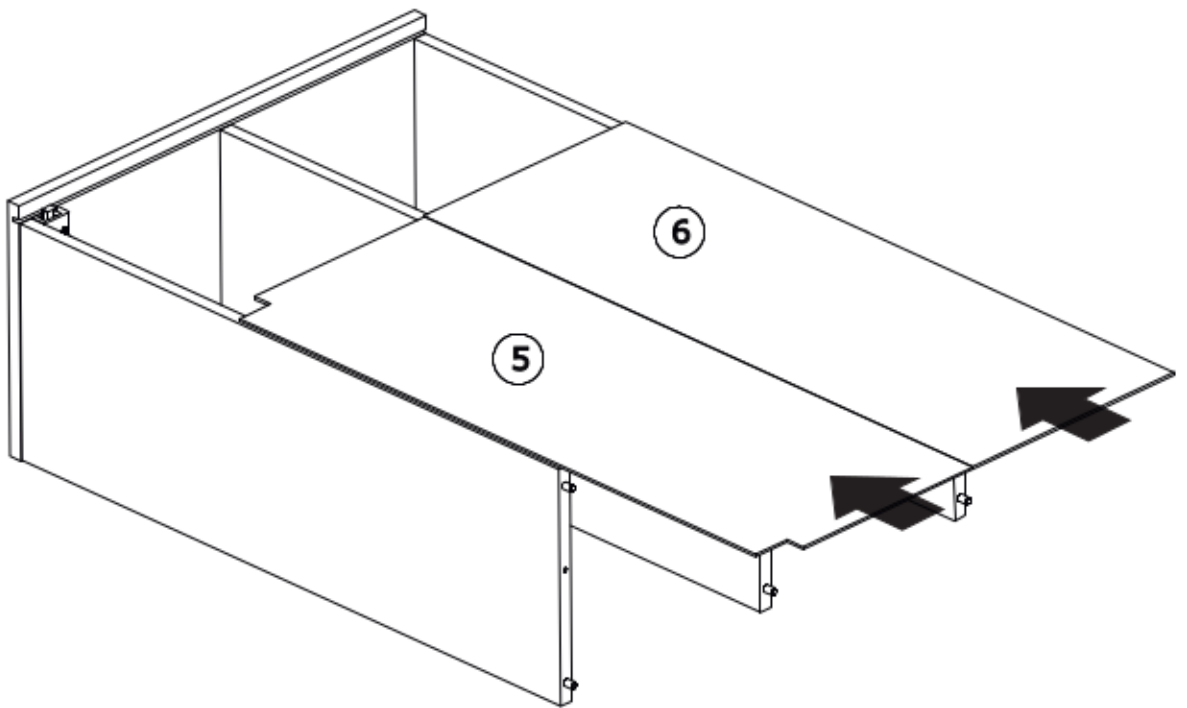




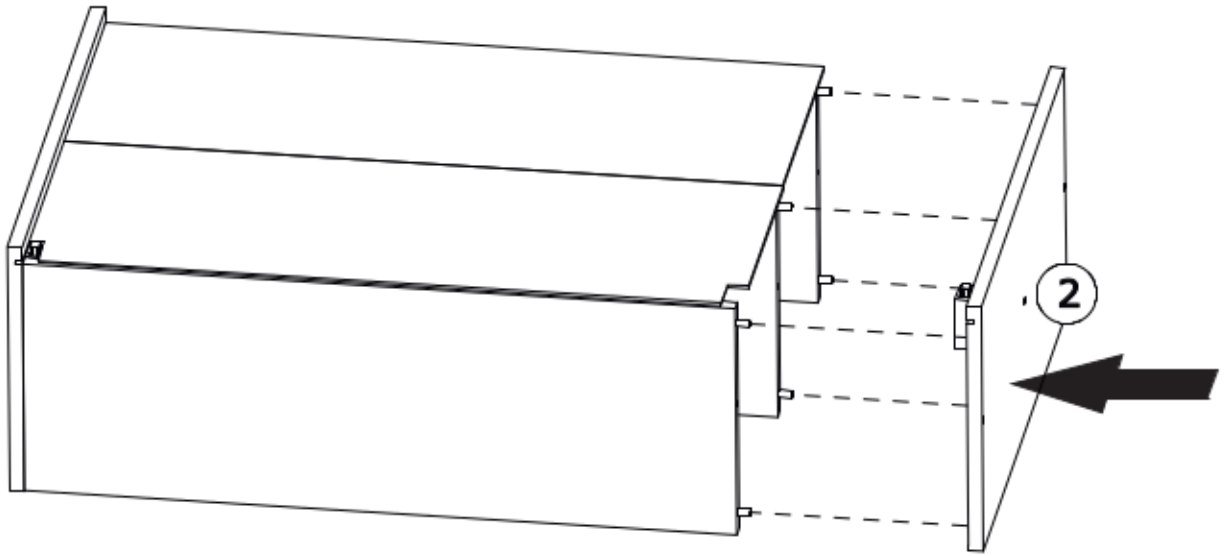
3.



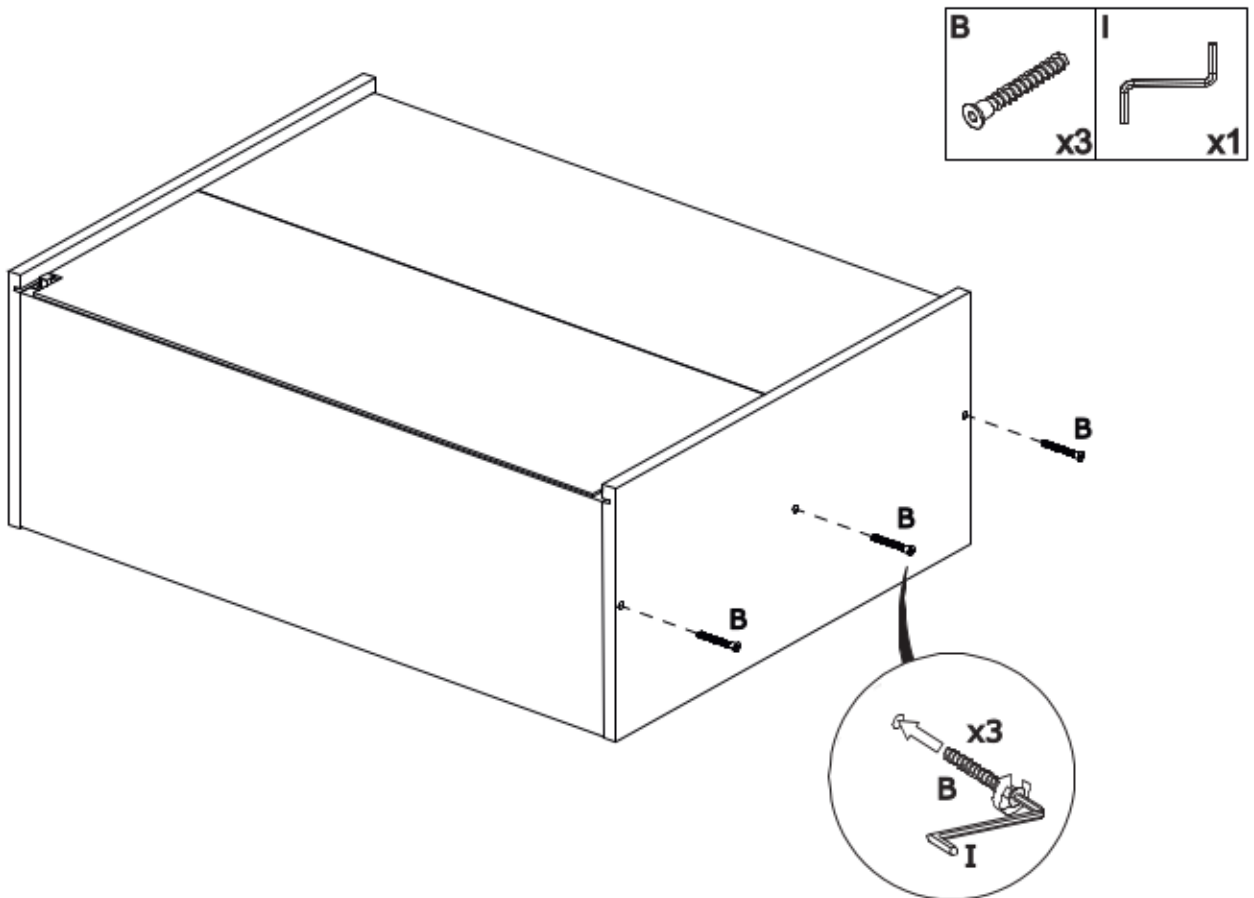
4.

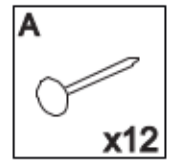
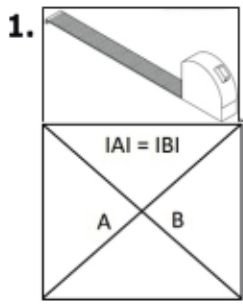


5.

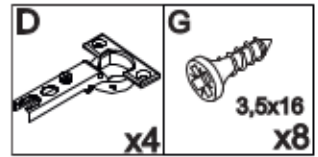
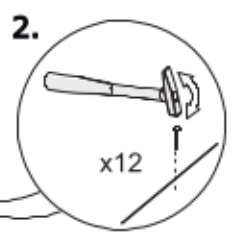
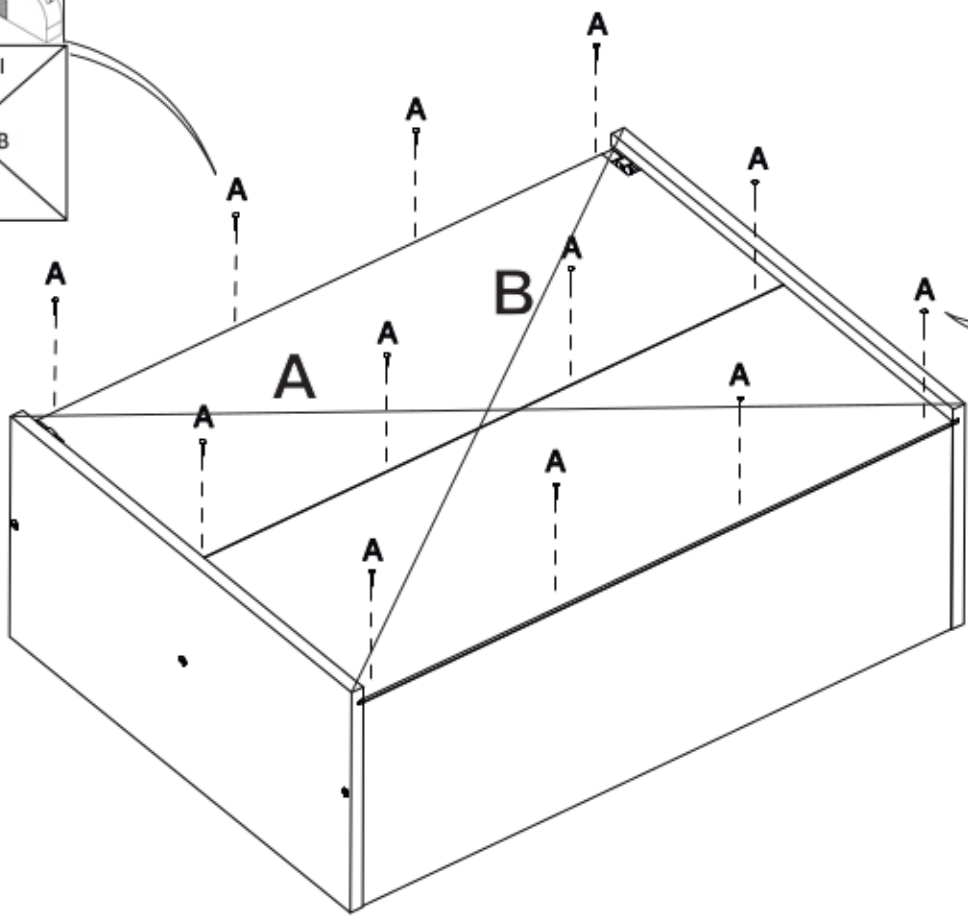


6.

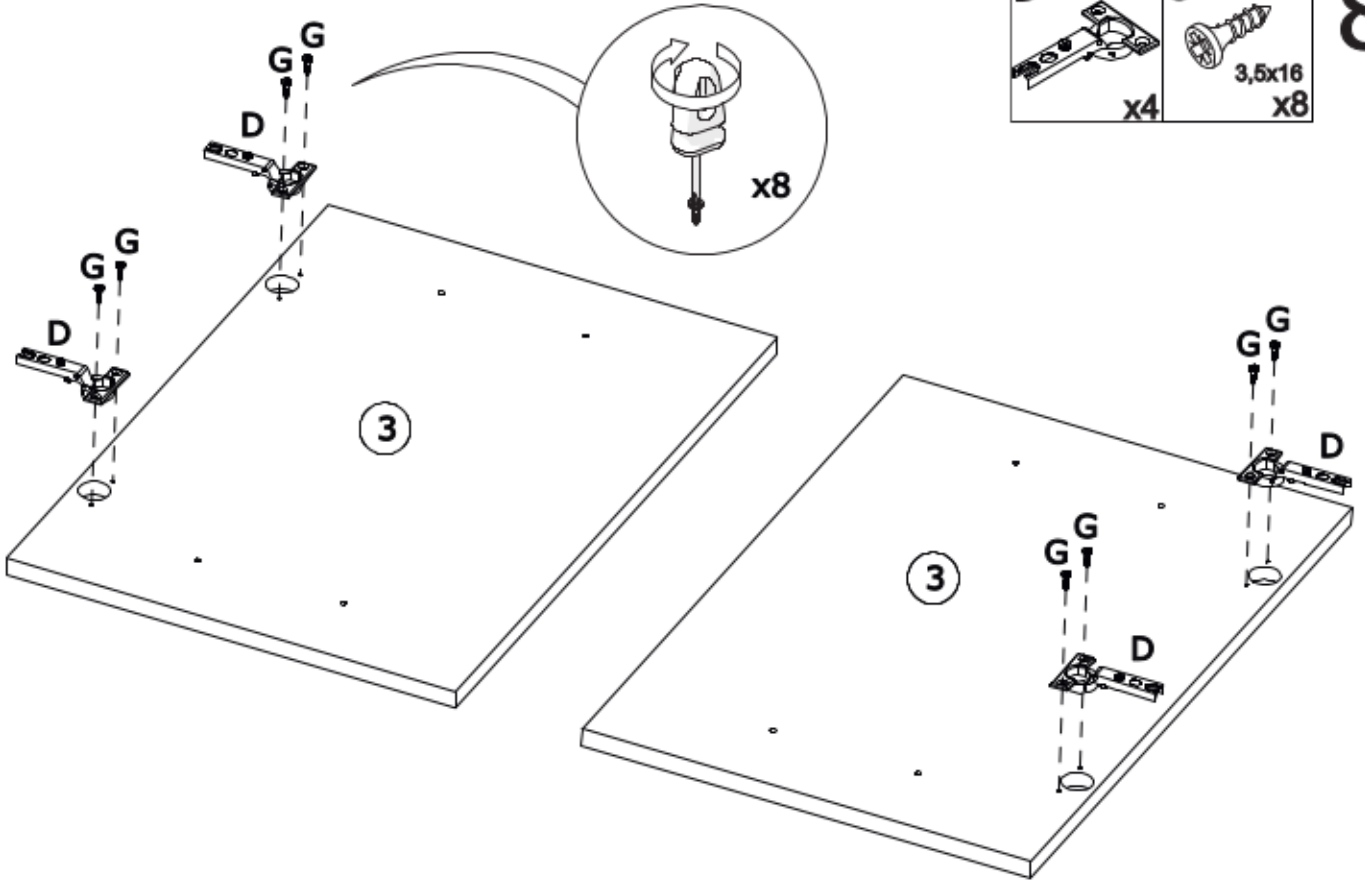




7.

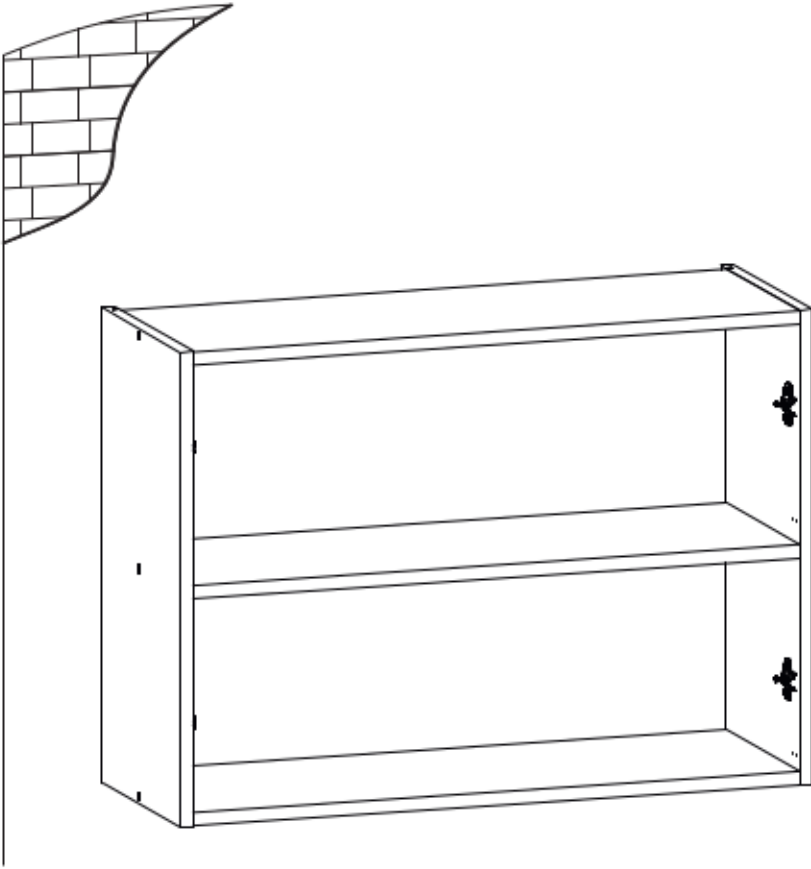


8.

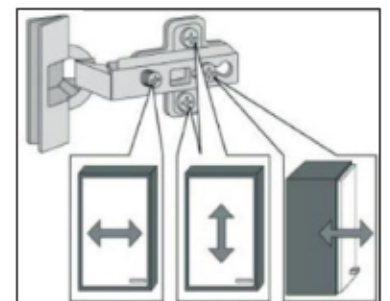
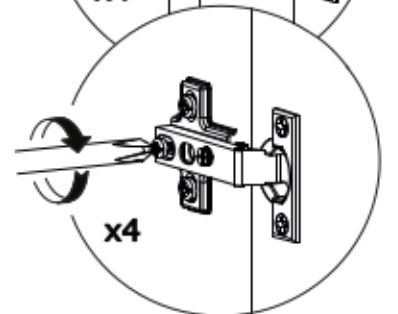
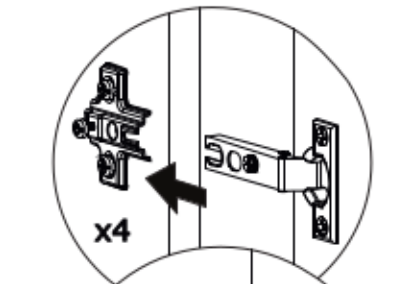
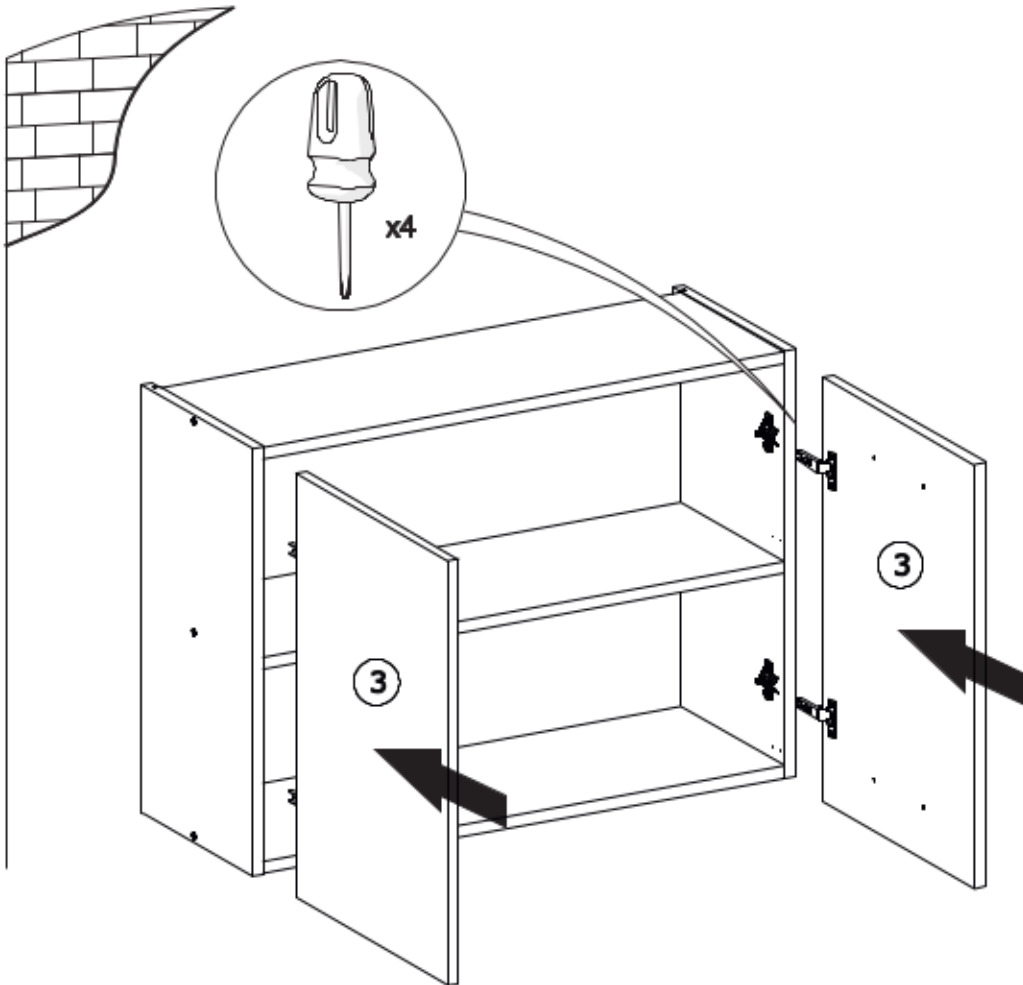




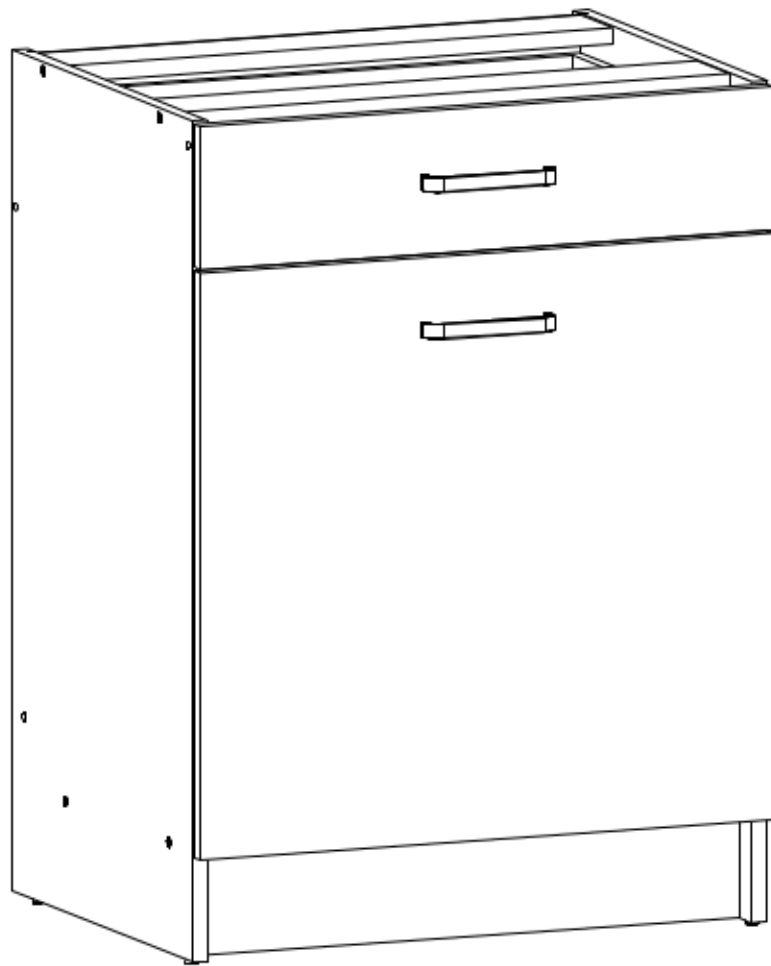
9.

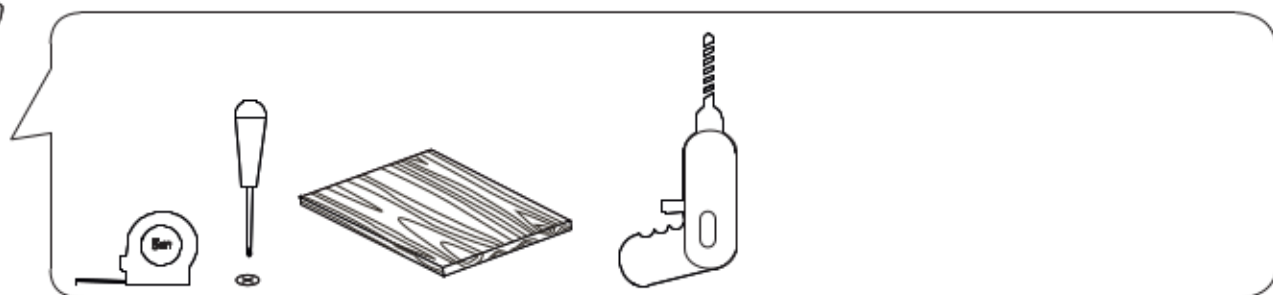
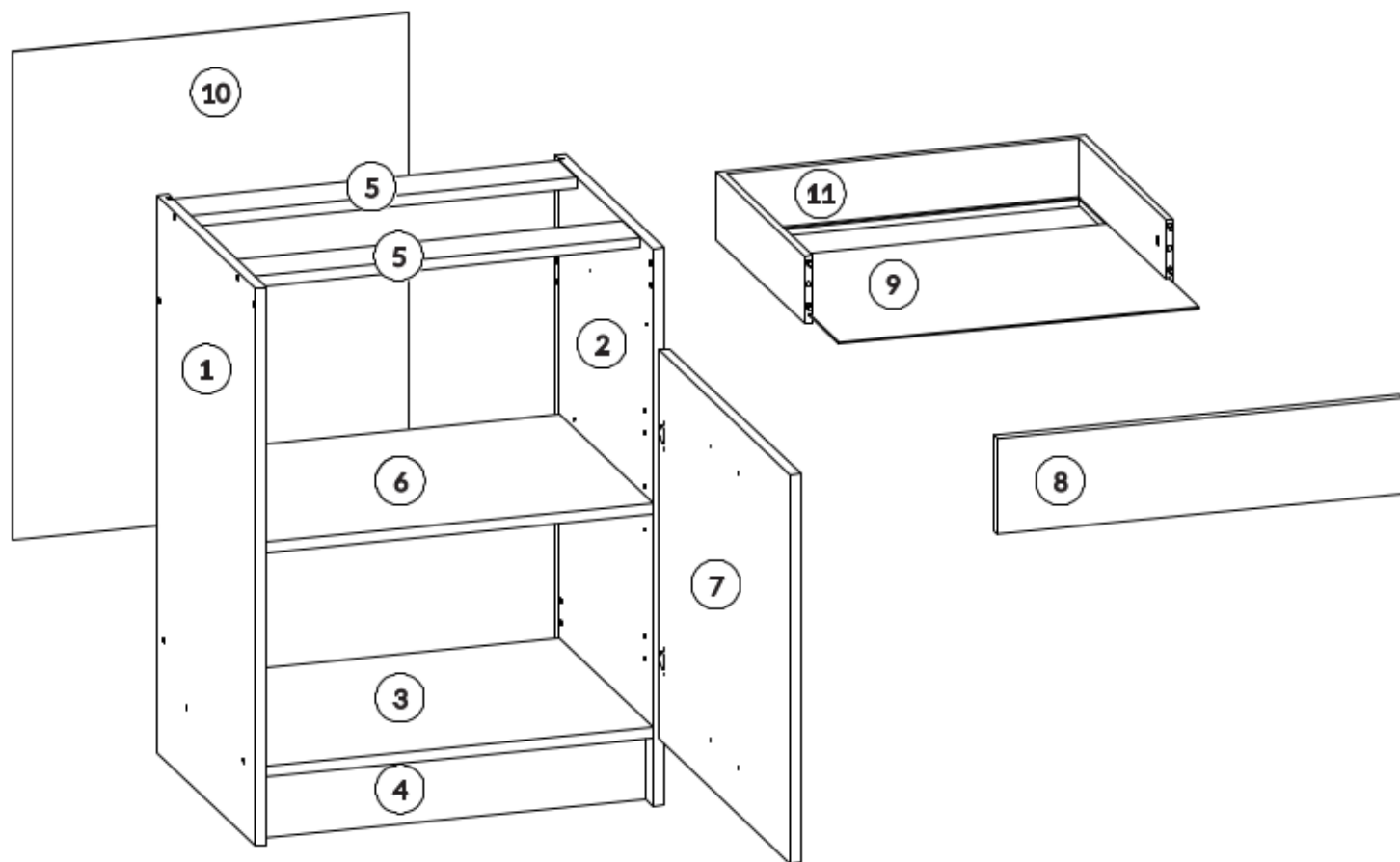
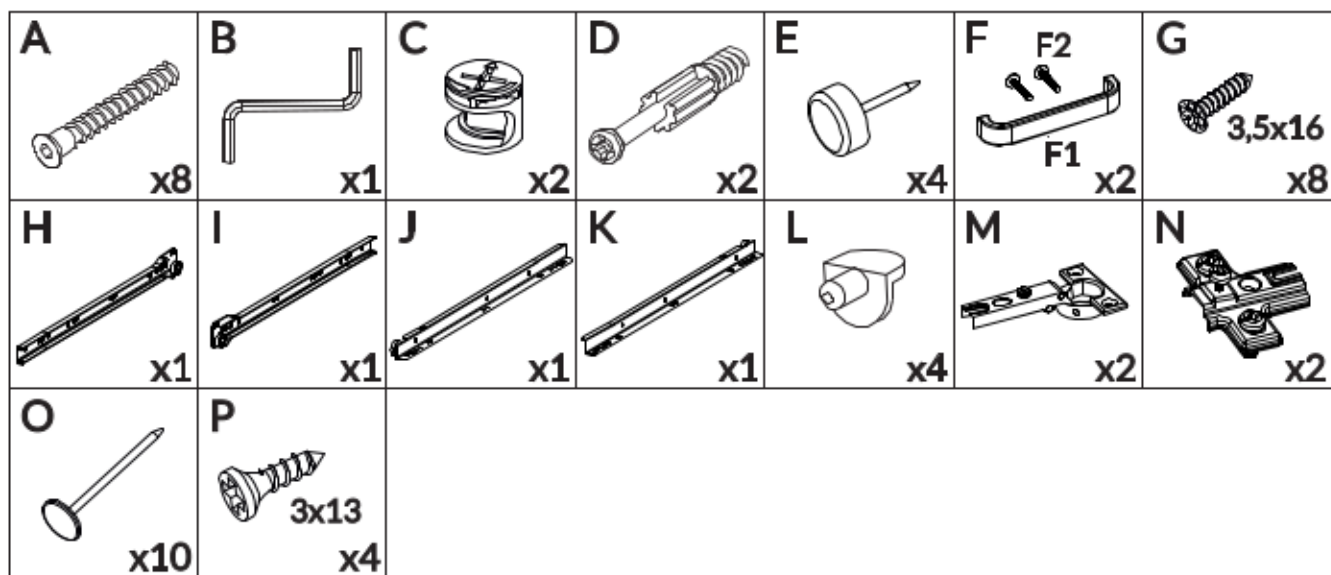


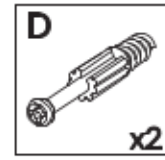
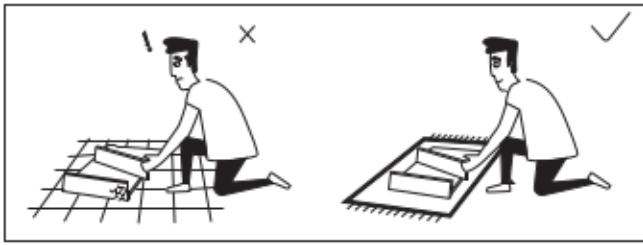
10.



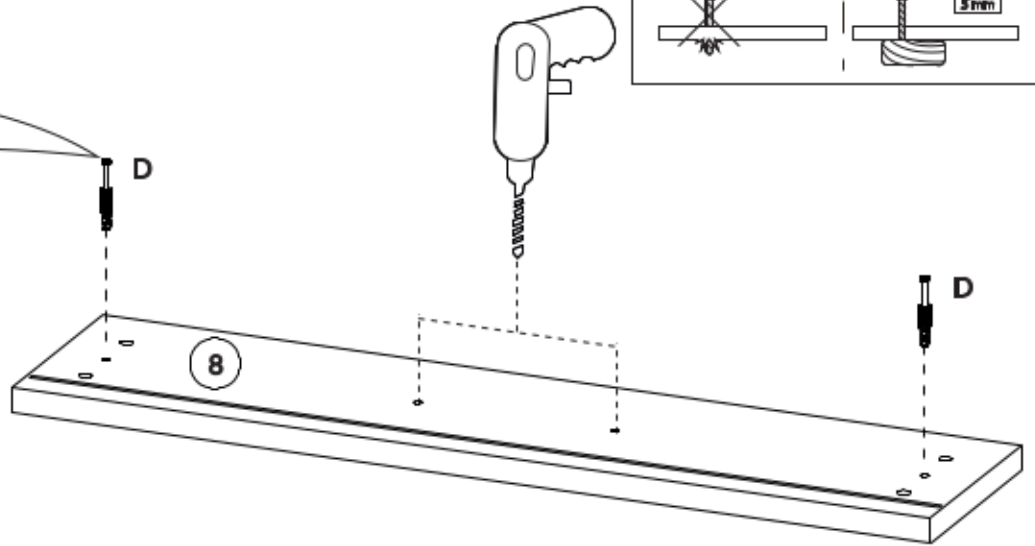
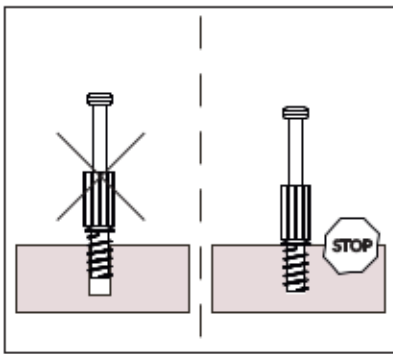
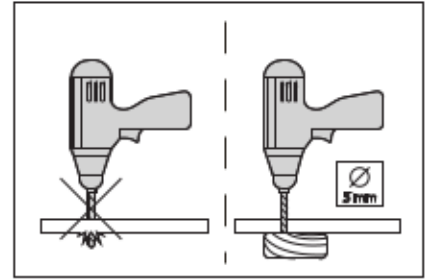
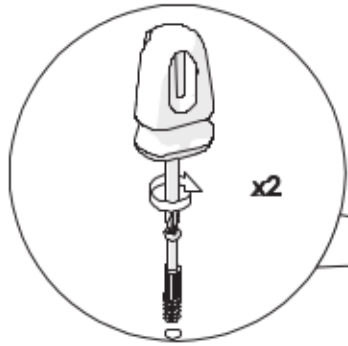




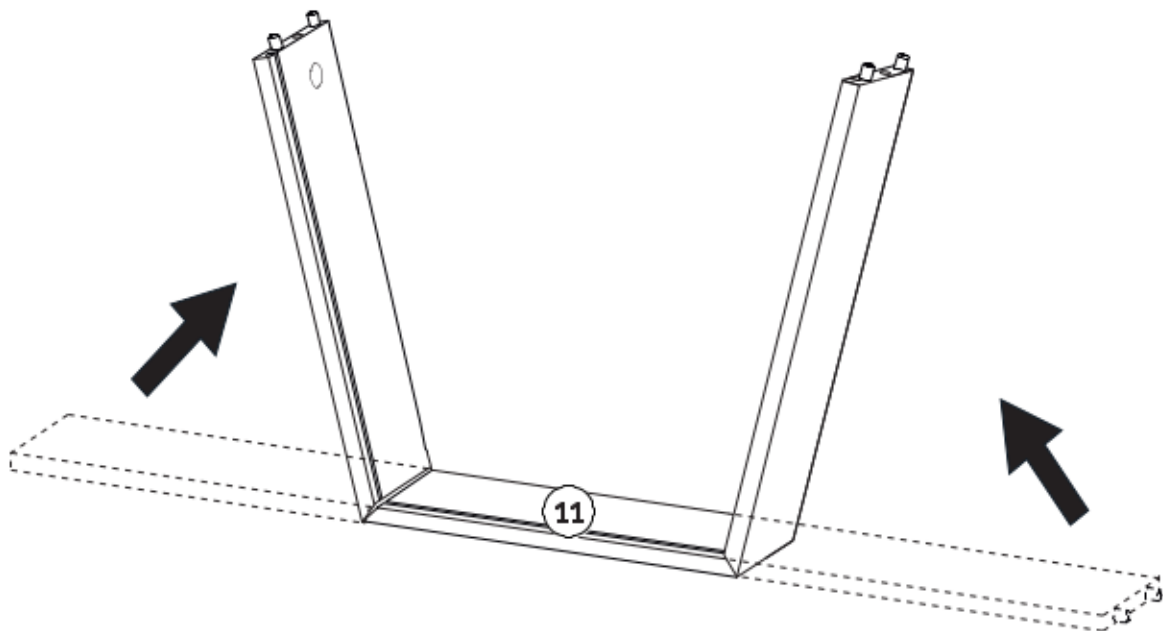




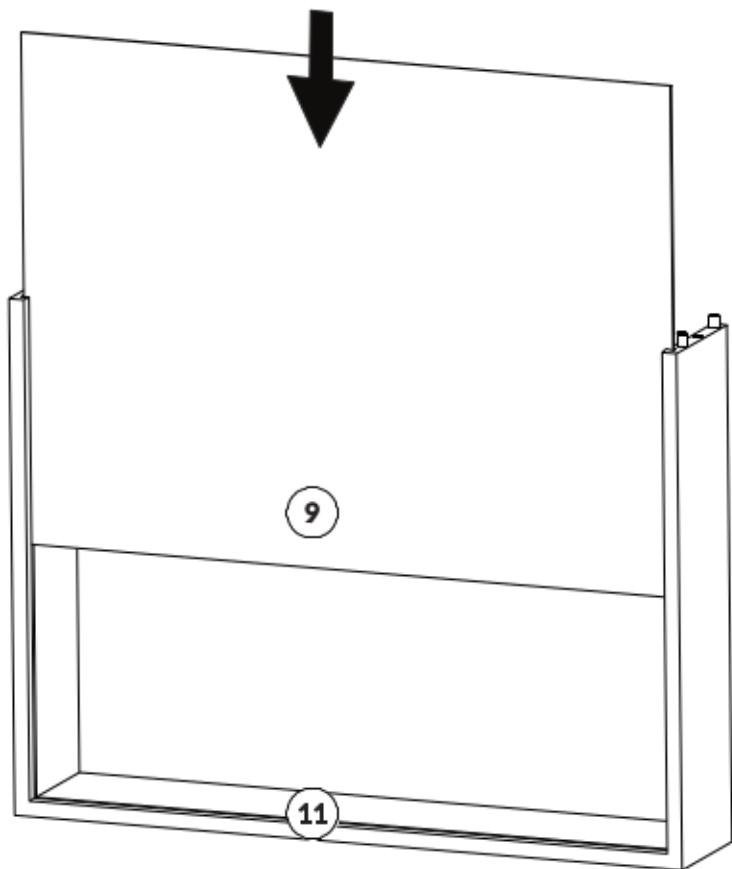
1.



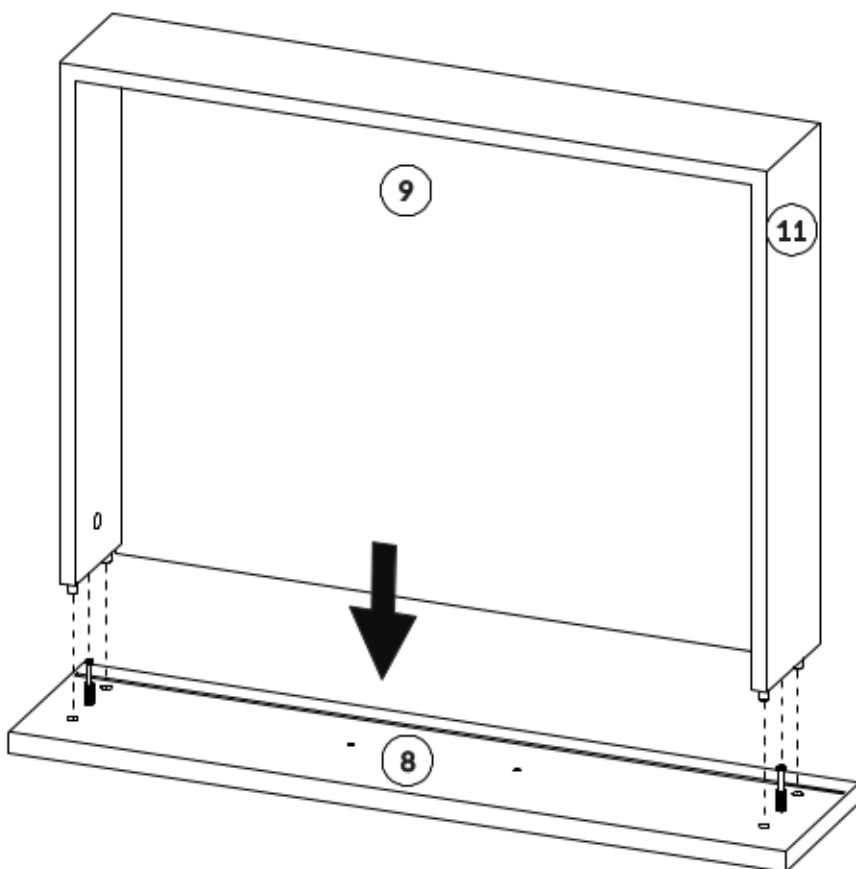
2.

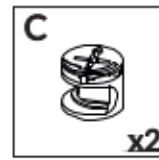


3.

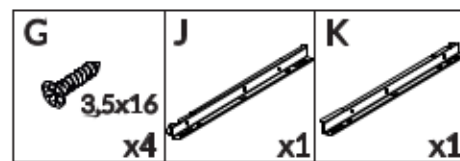
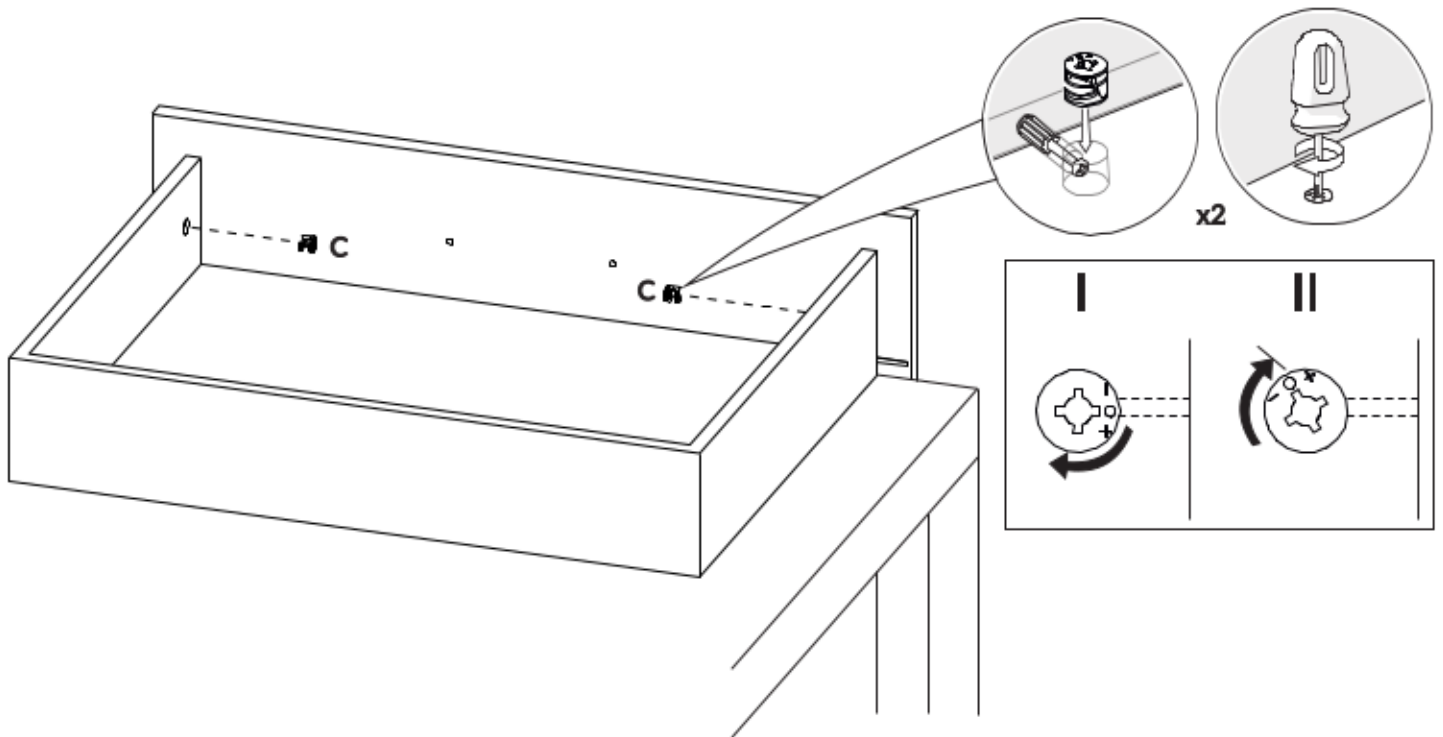


4.

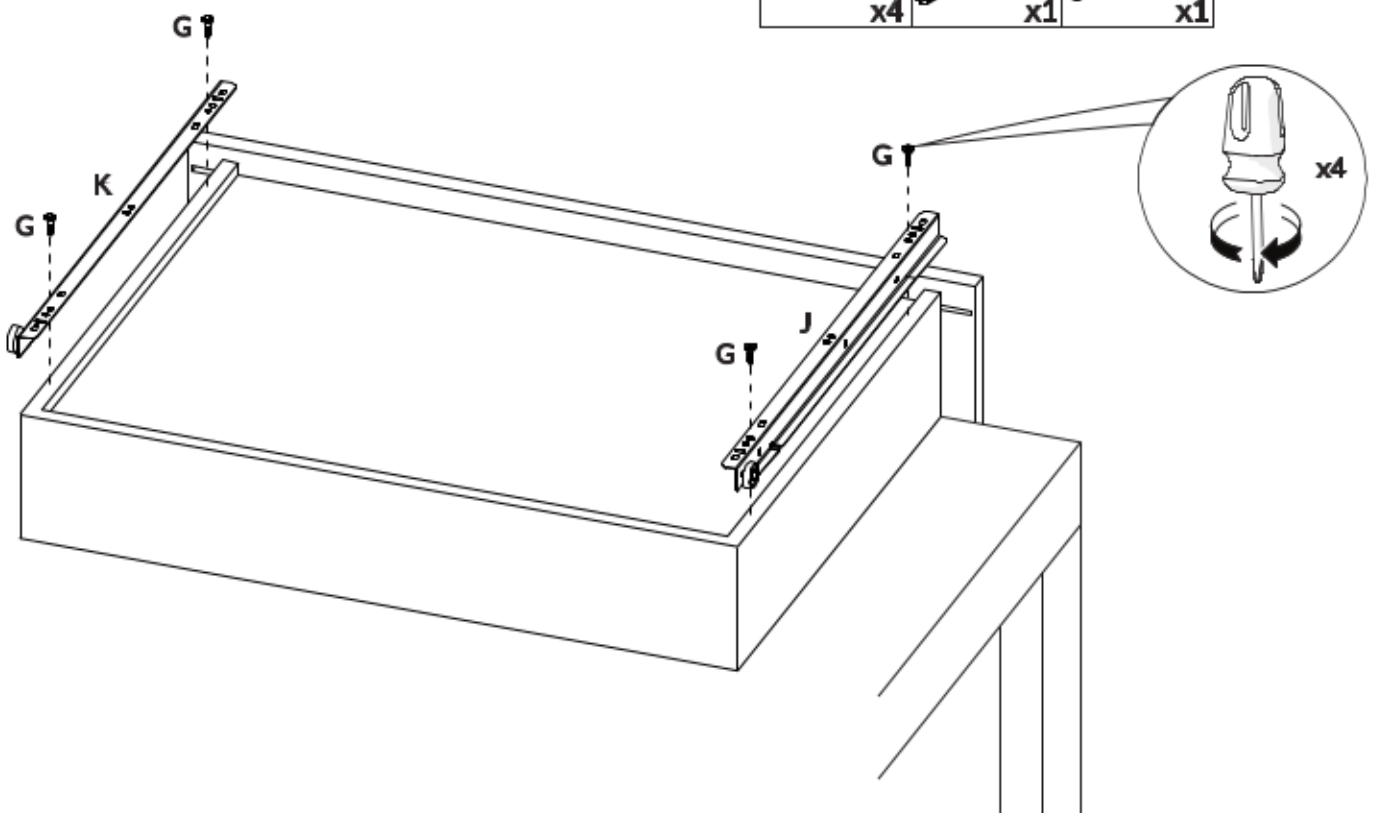


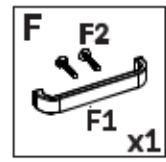


5.

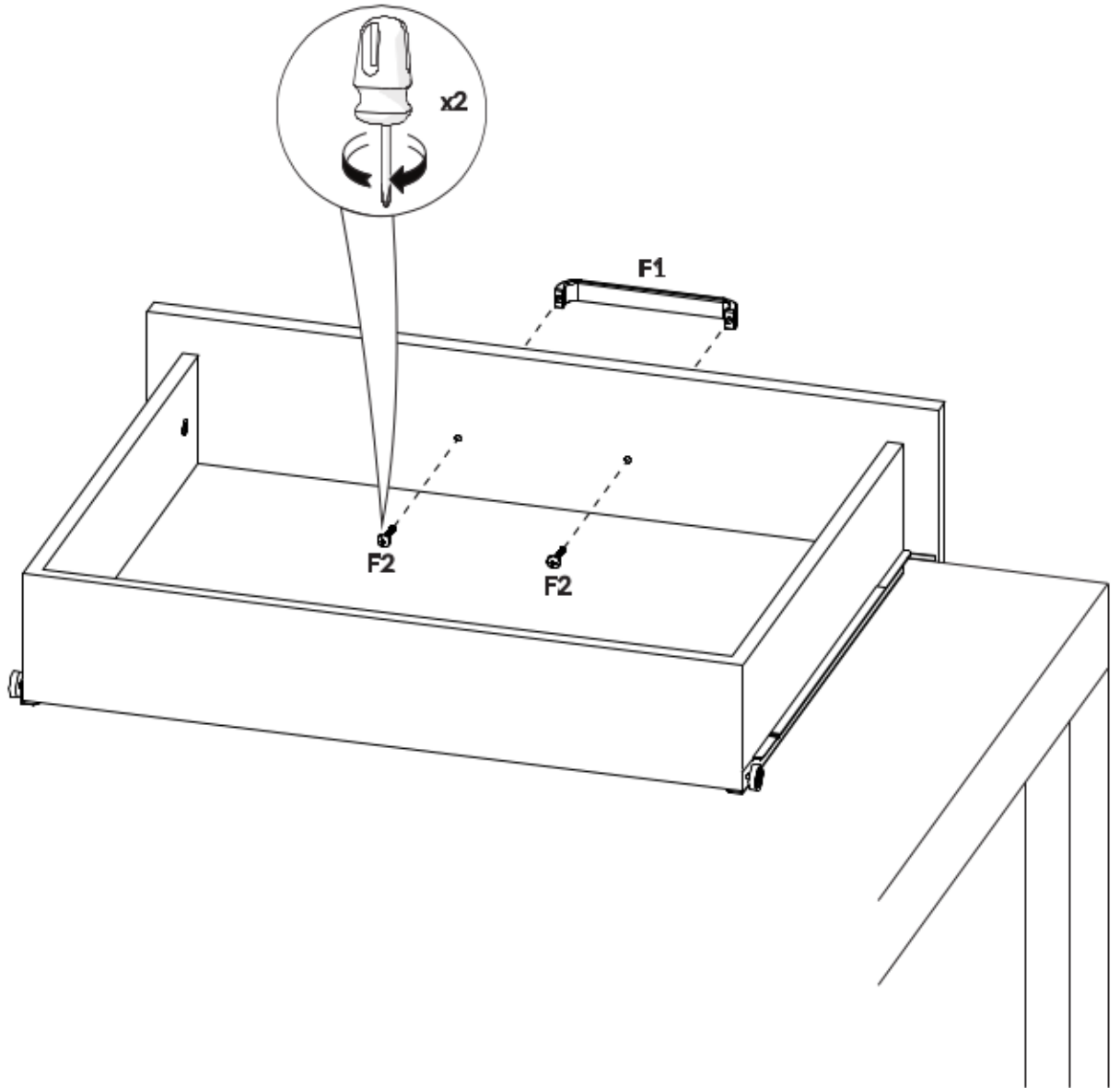


6.

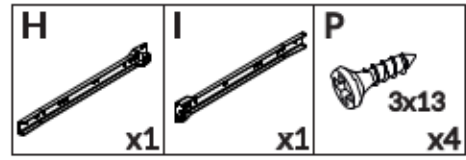
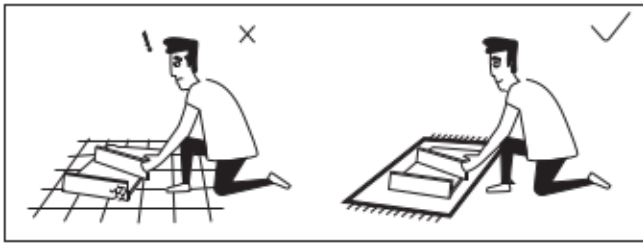




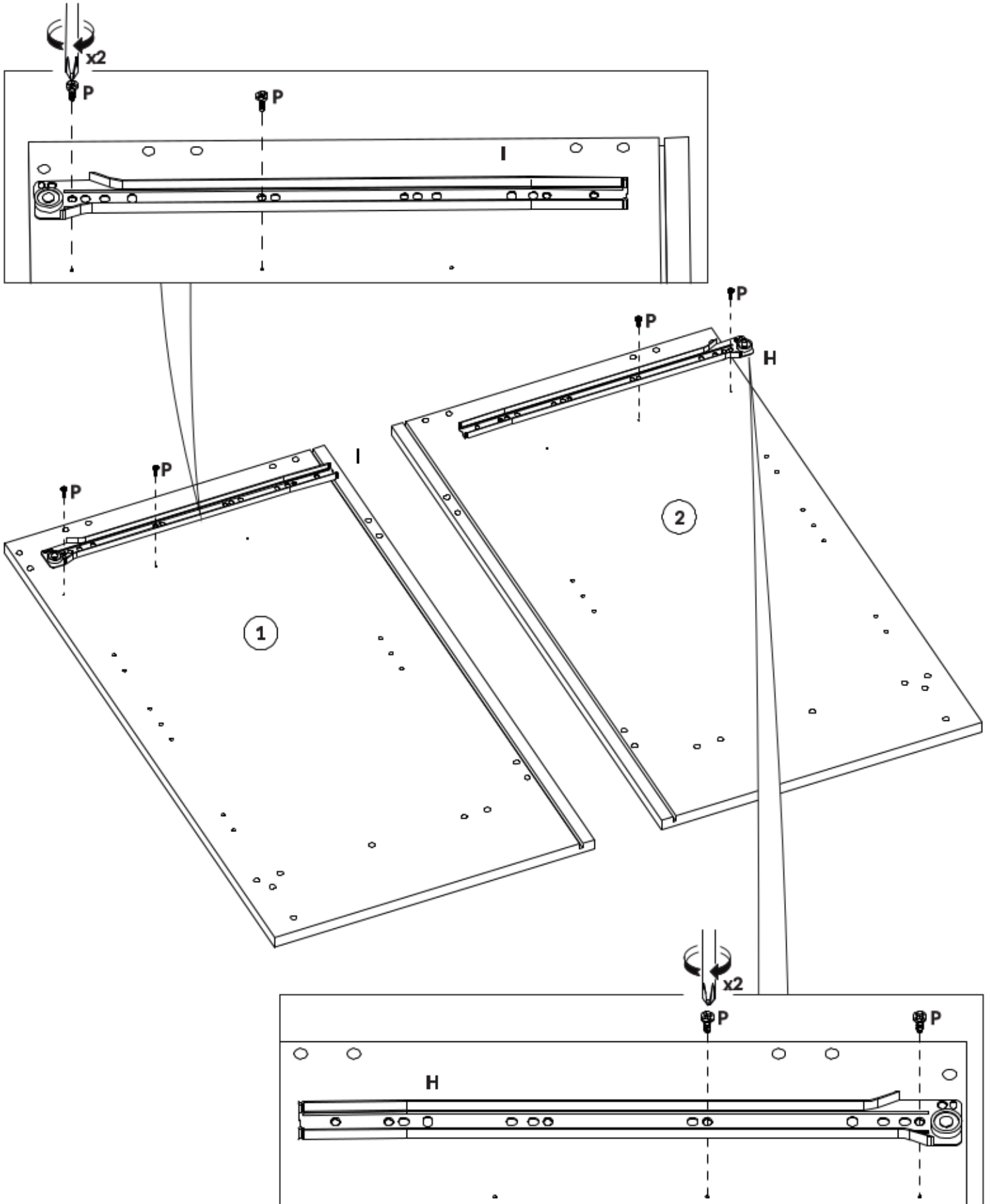
7.



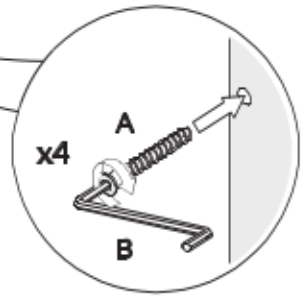
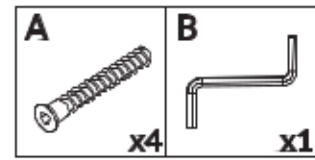
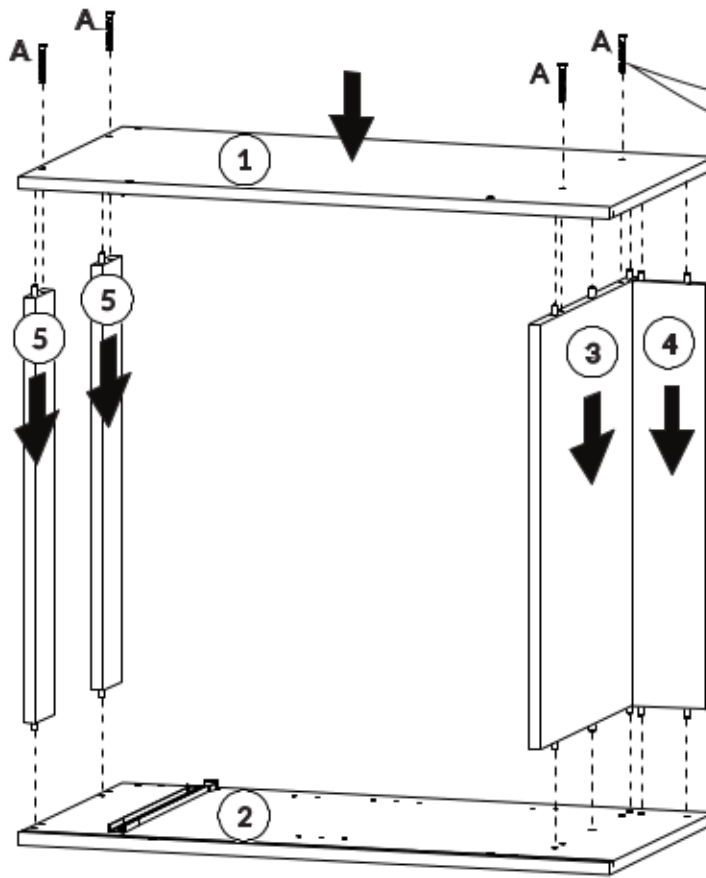




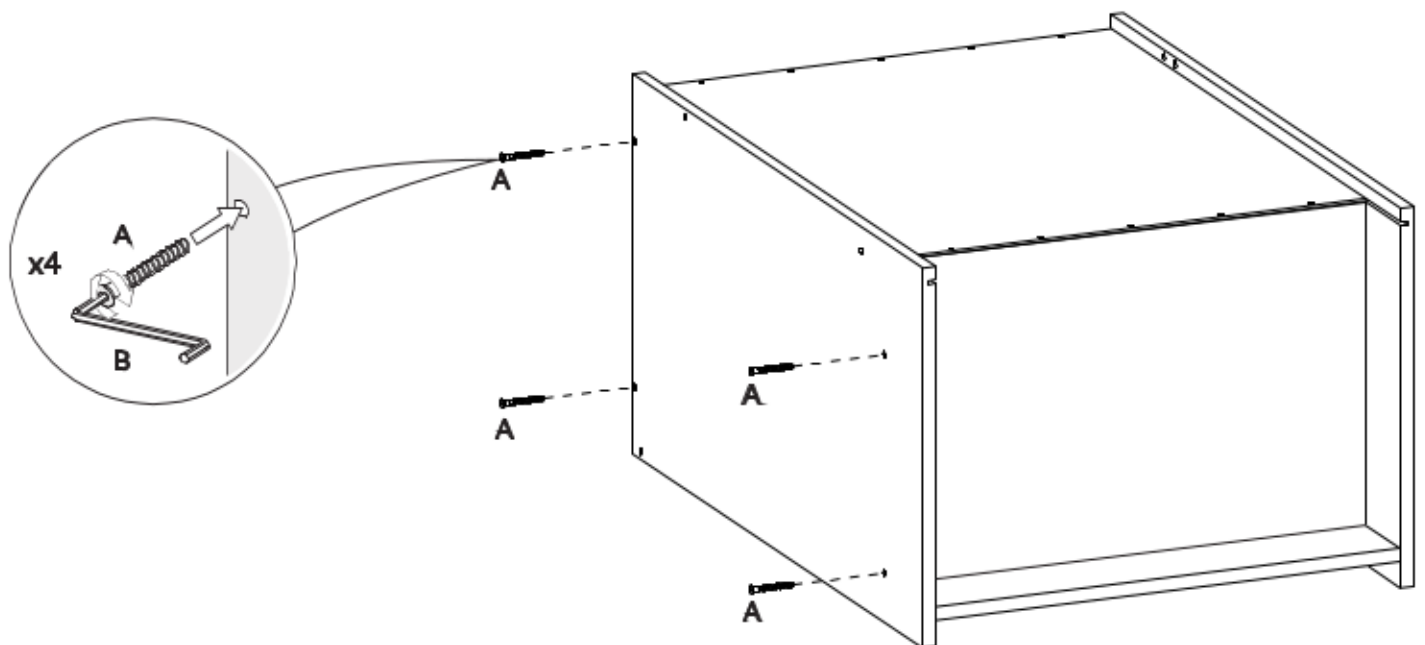
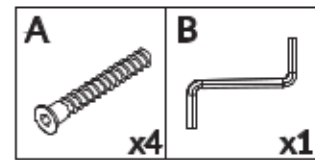
8.



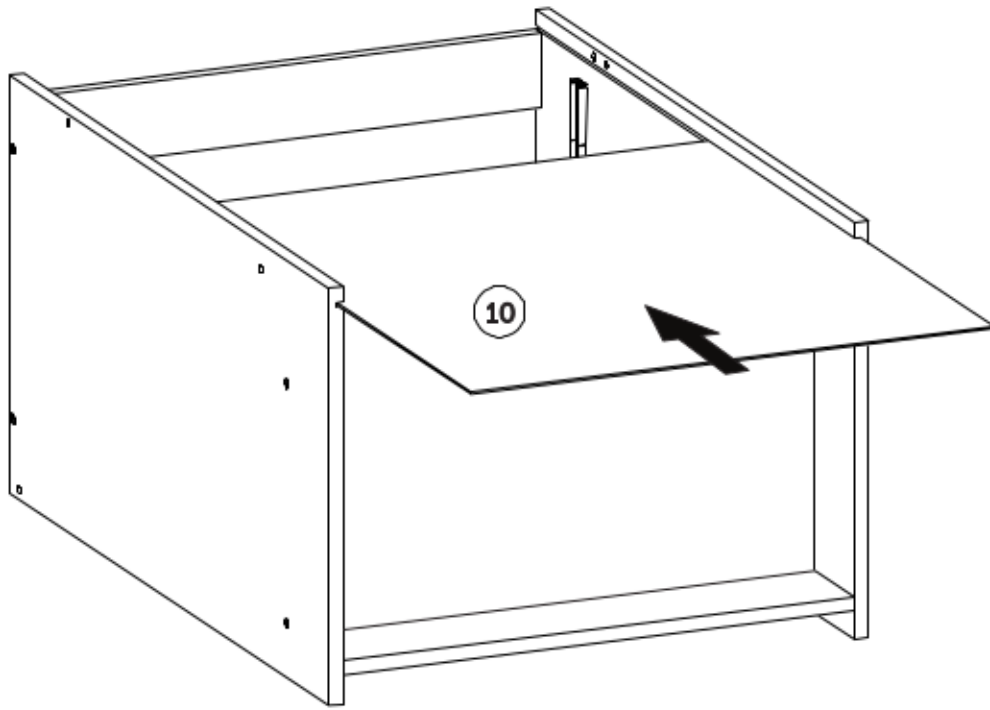
9.



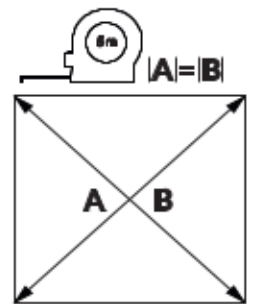
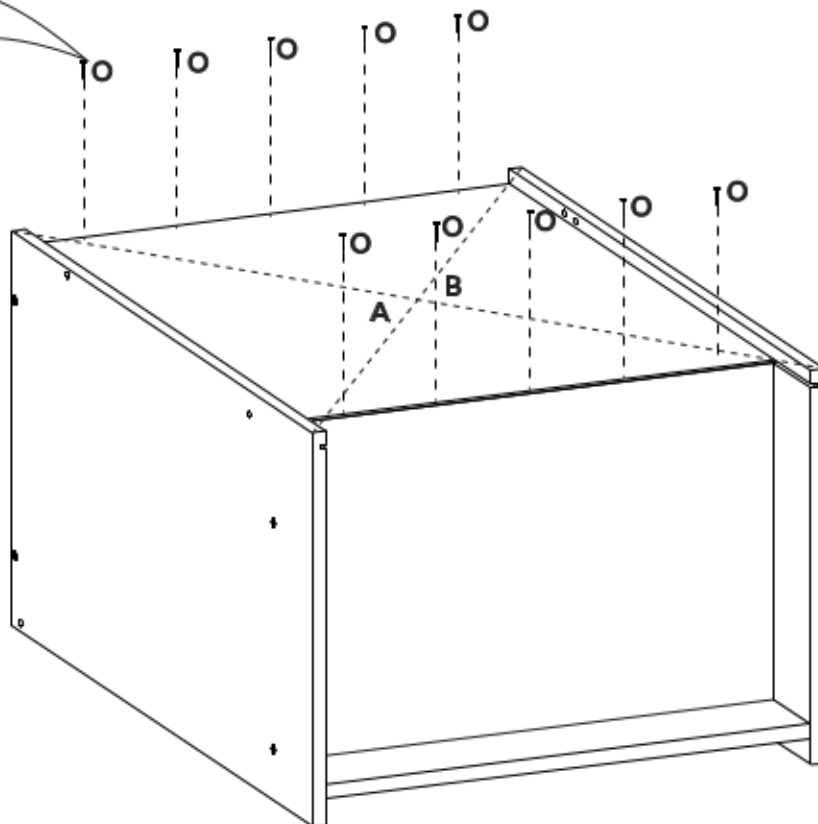
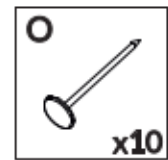
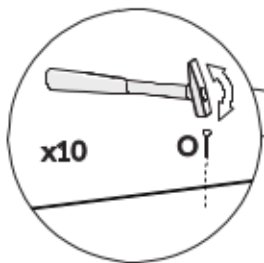
10.

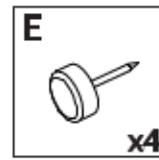


# 11.

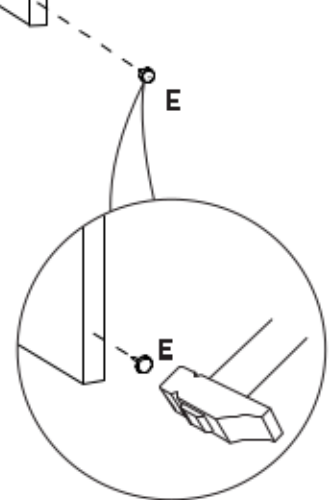
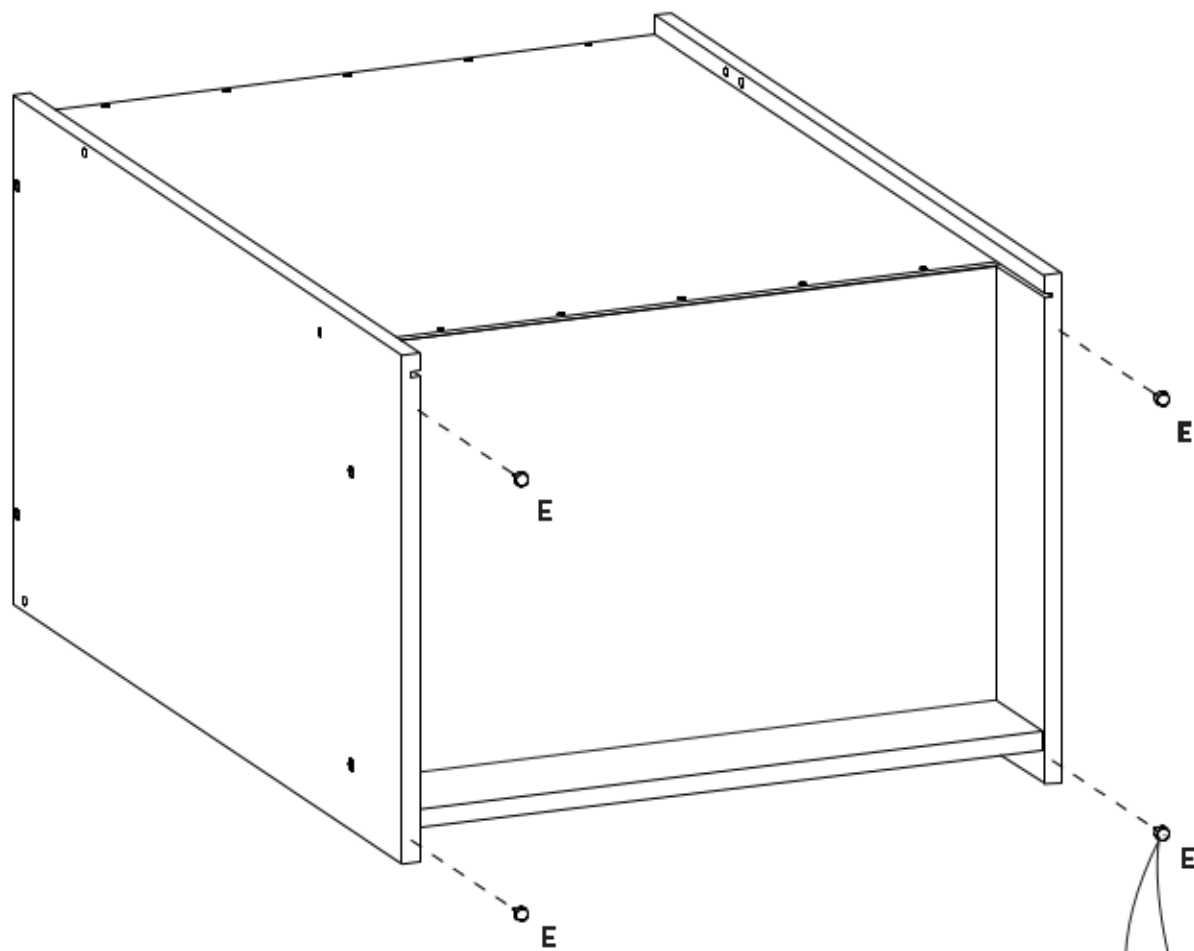


# 12.

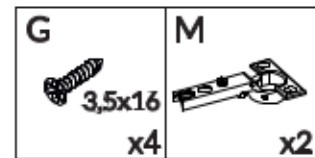
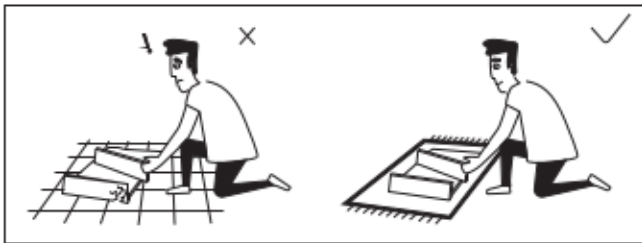
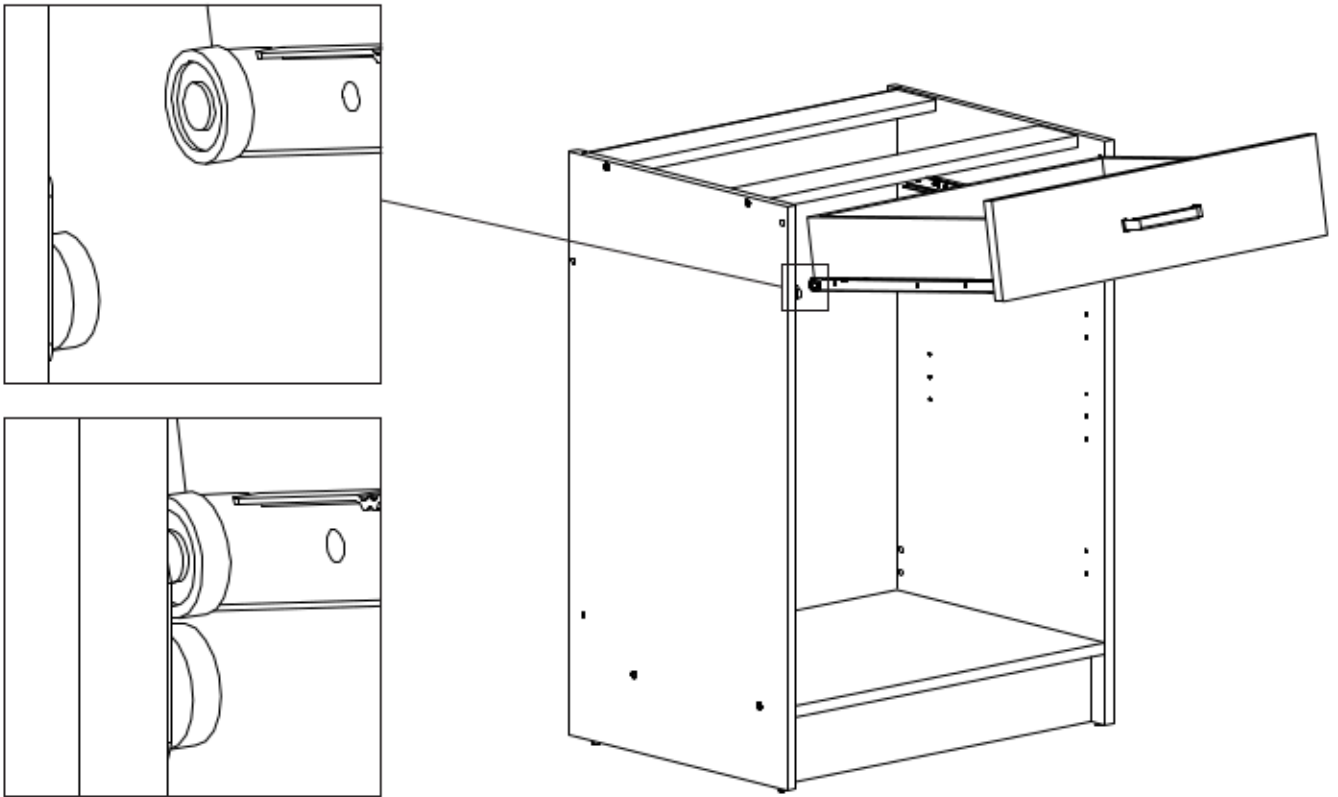




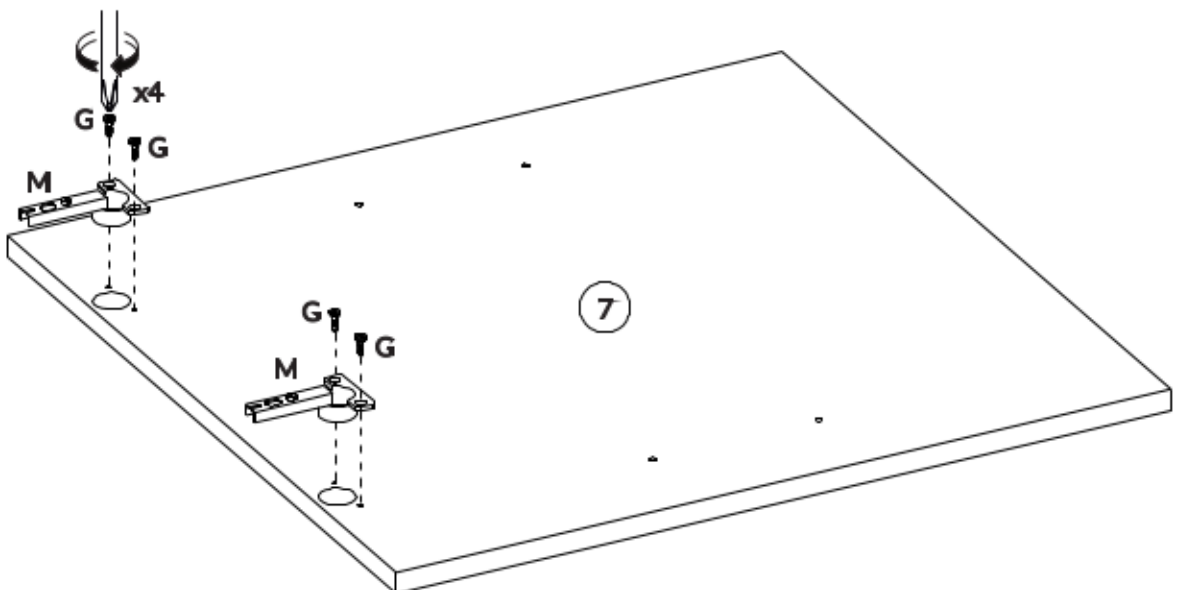
13.



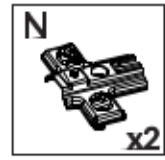
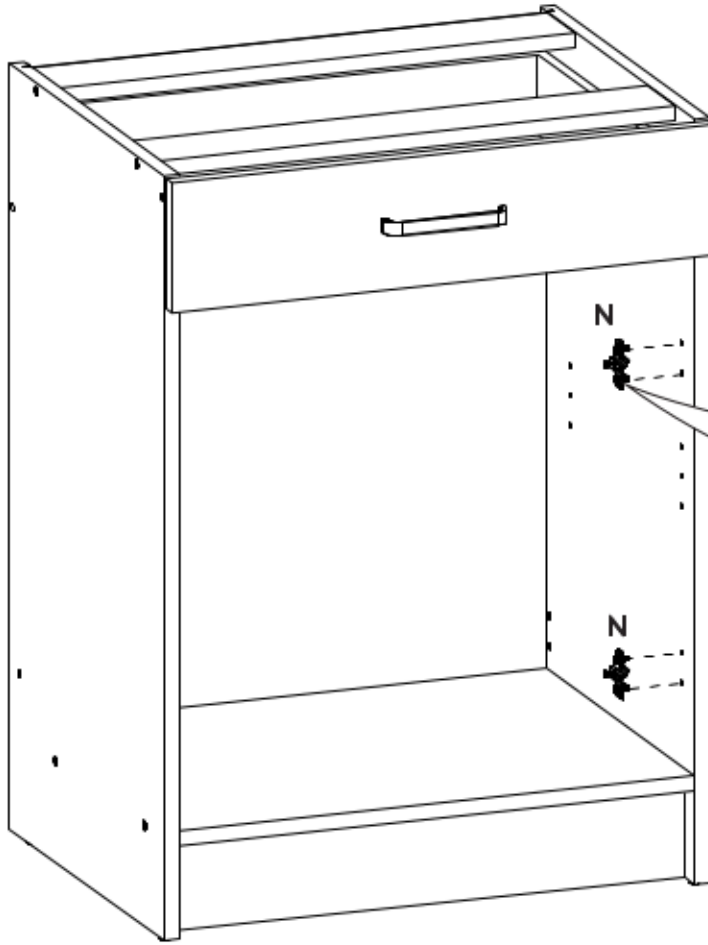
14.



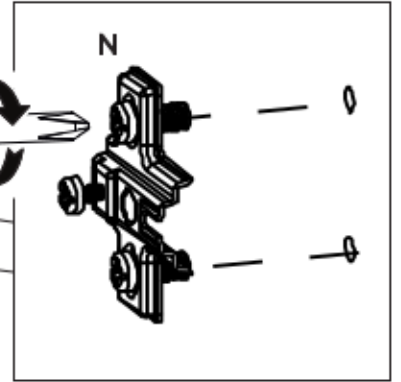
15.



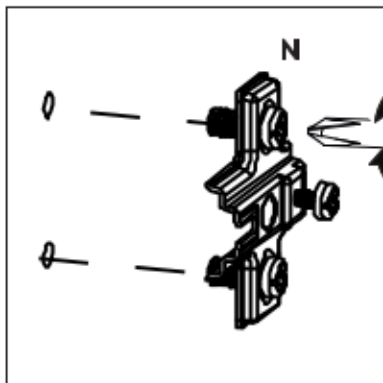
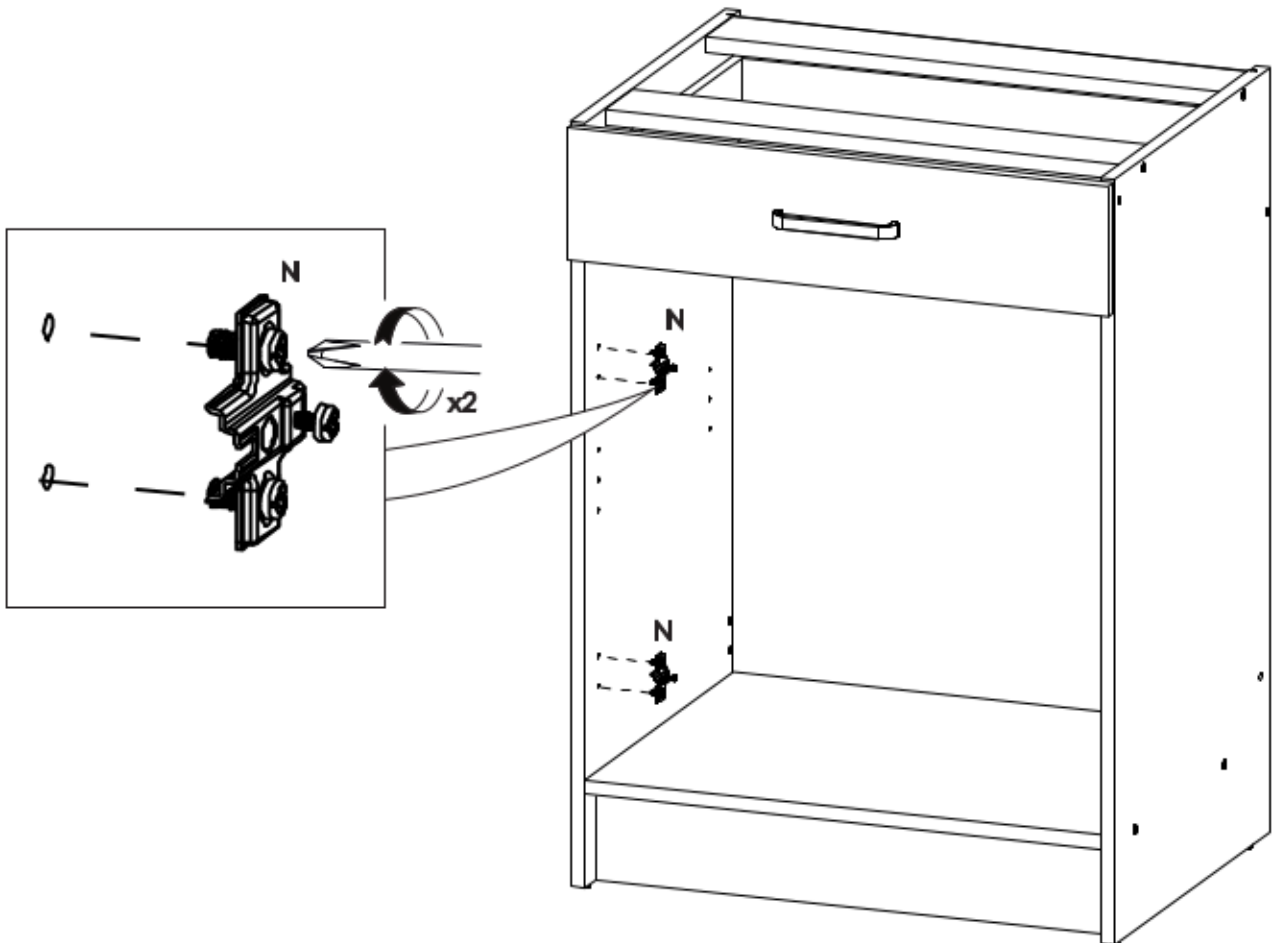
R



16.

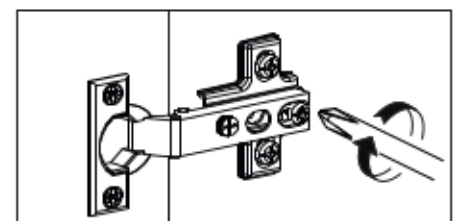
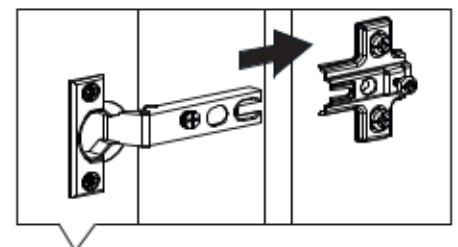
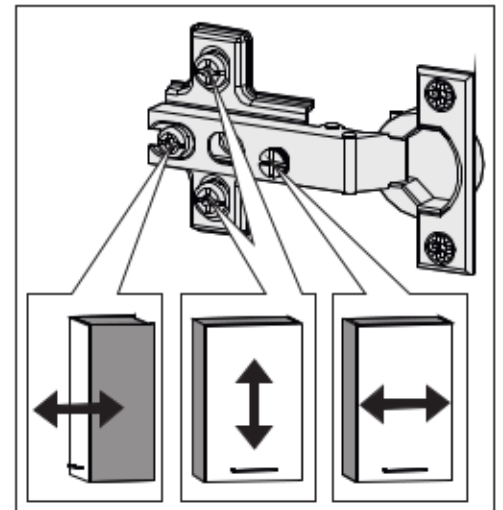
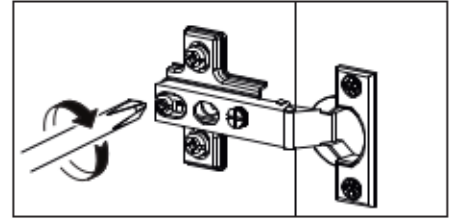
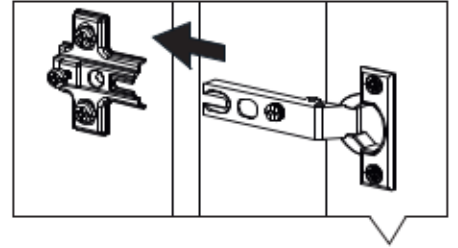
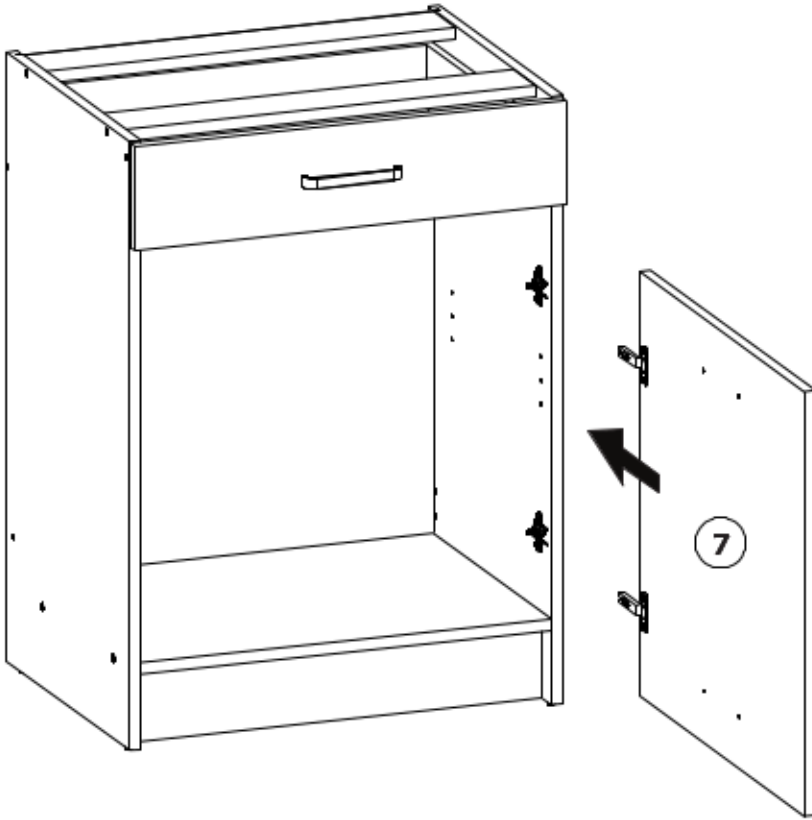


L

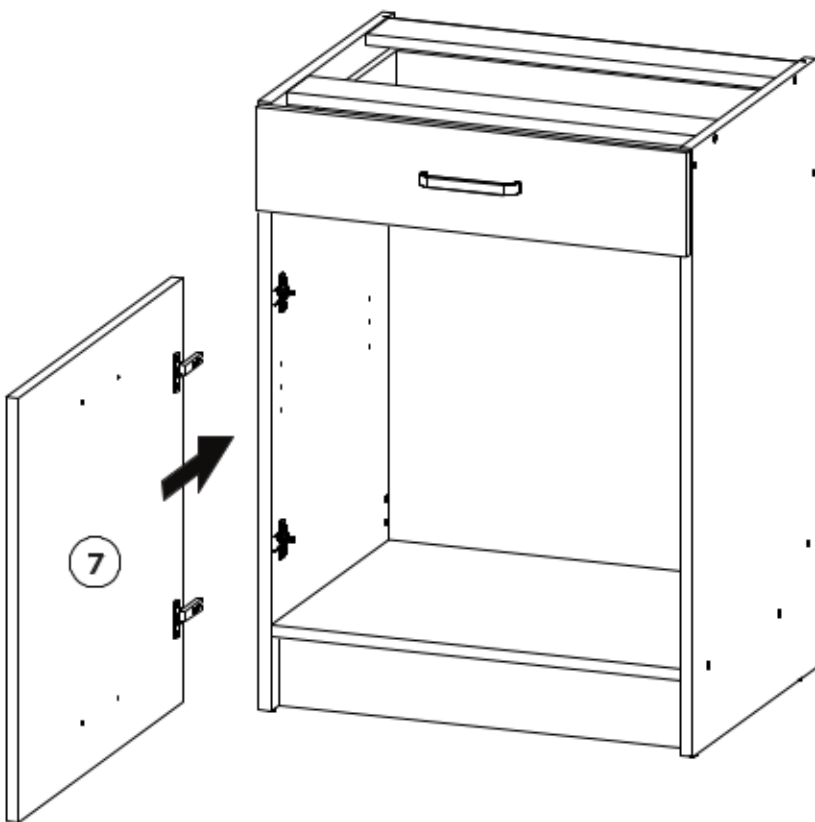


R

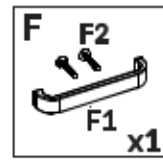
17.



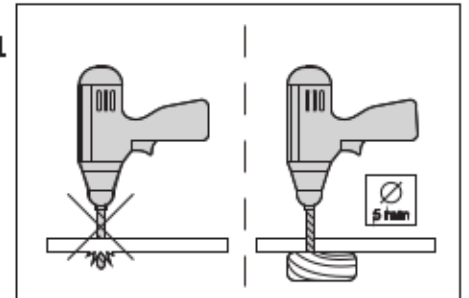
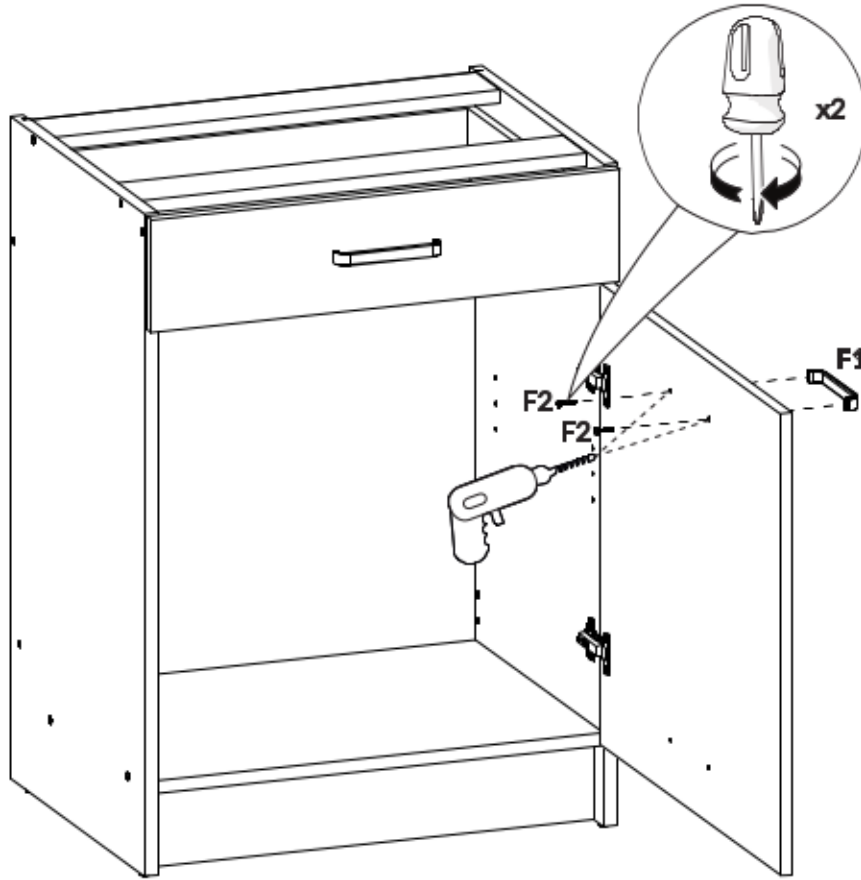
L



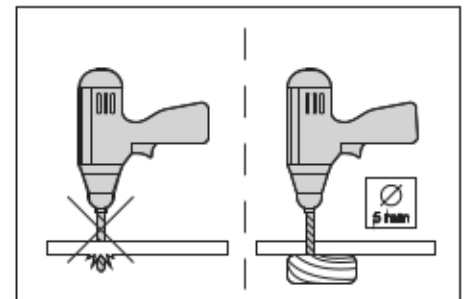
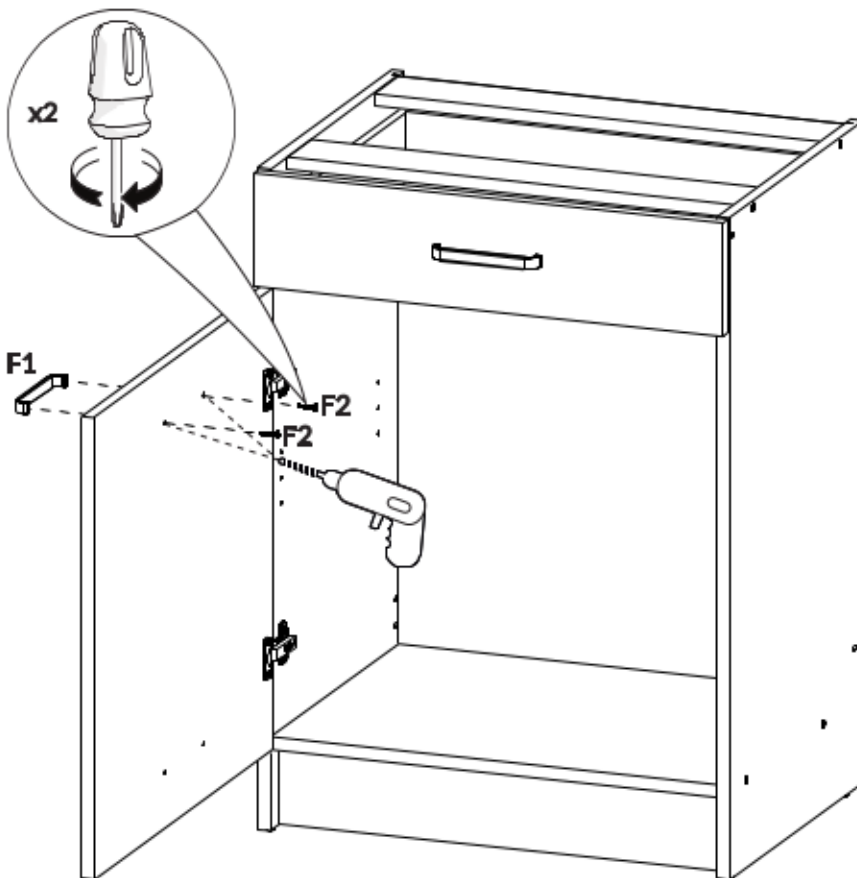
# R



# 18.

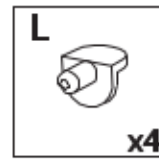


# L

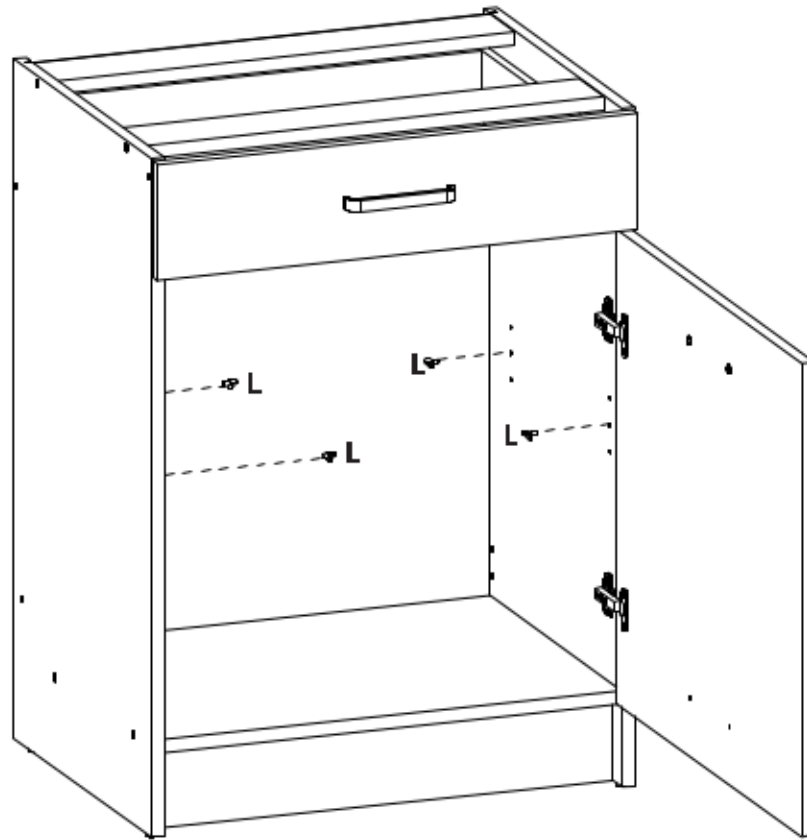




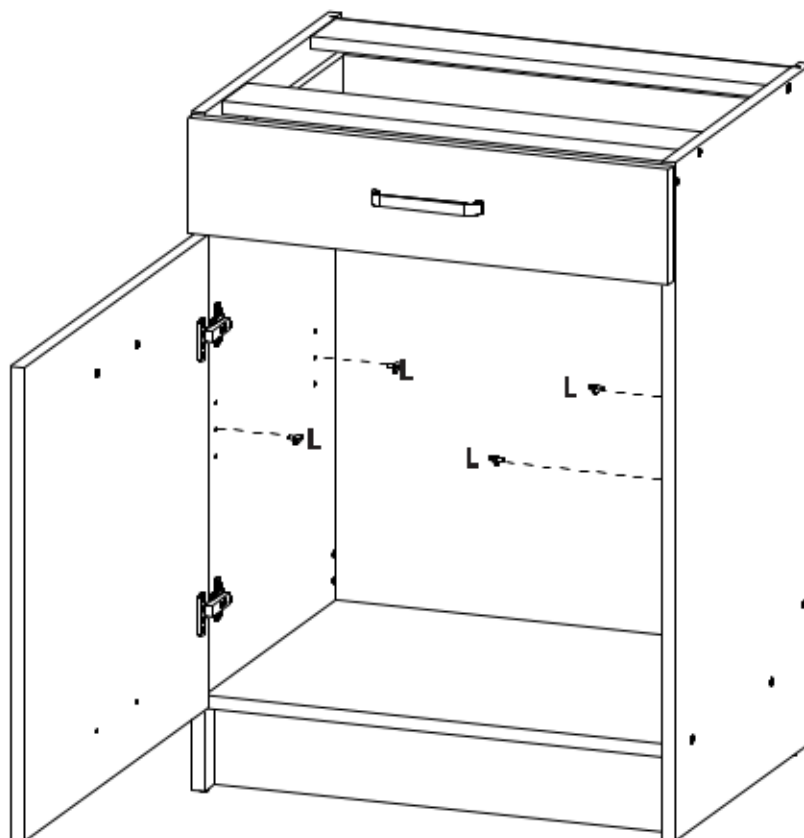
R



19.

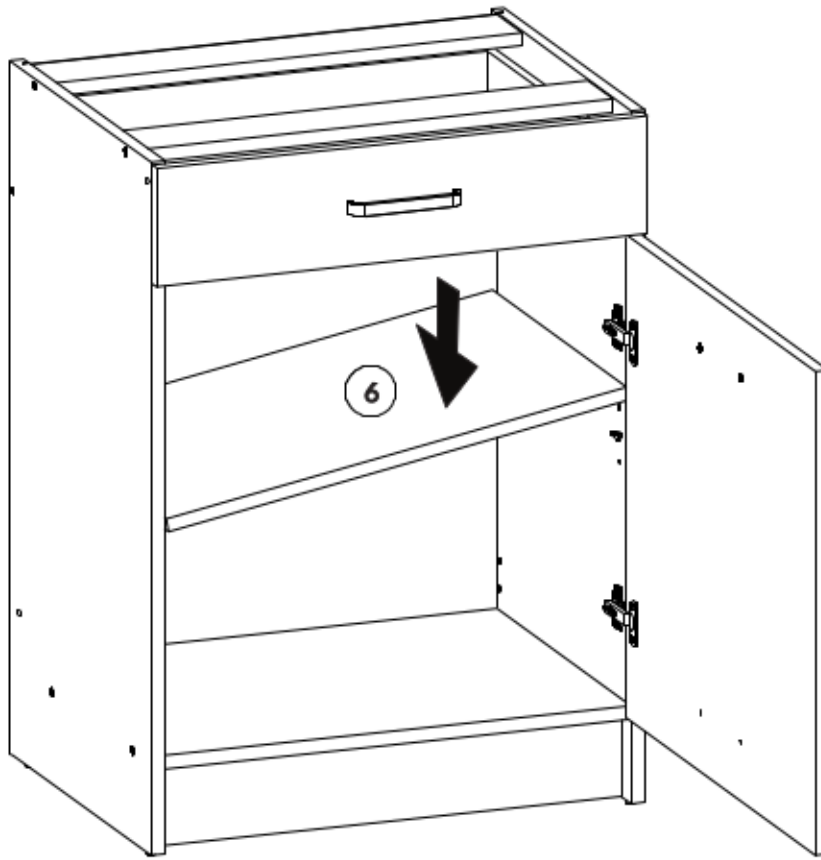


L

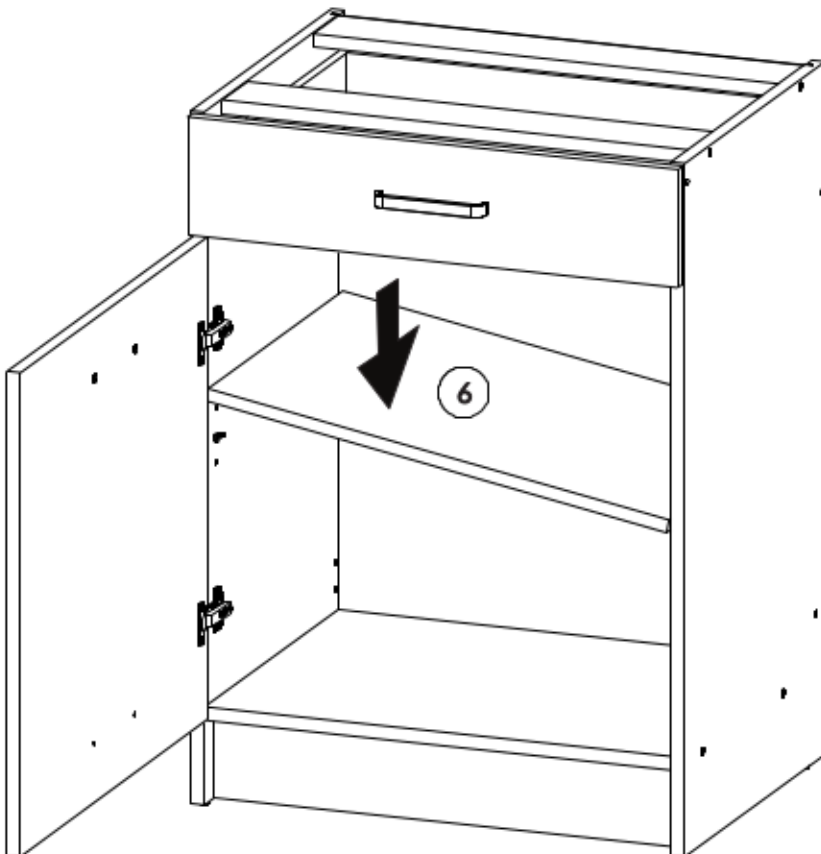


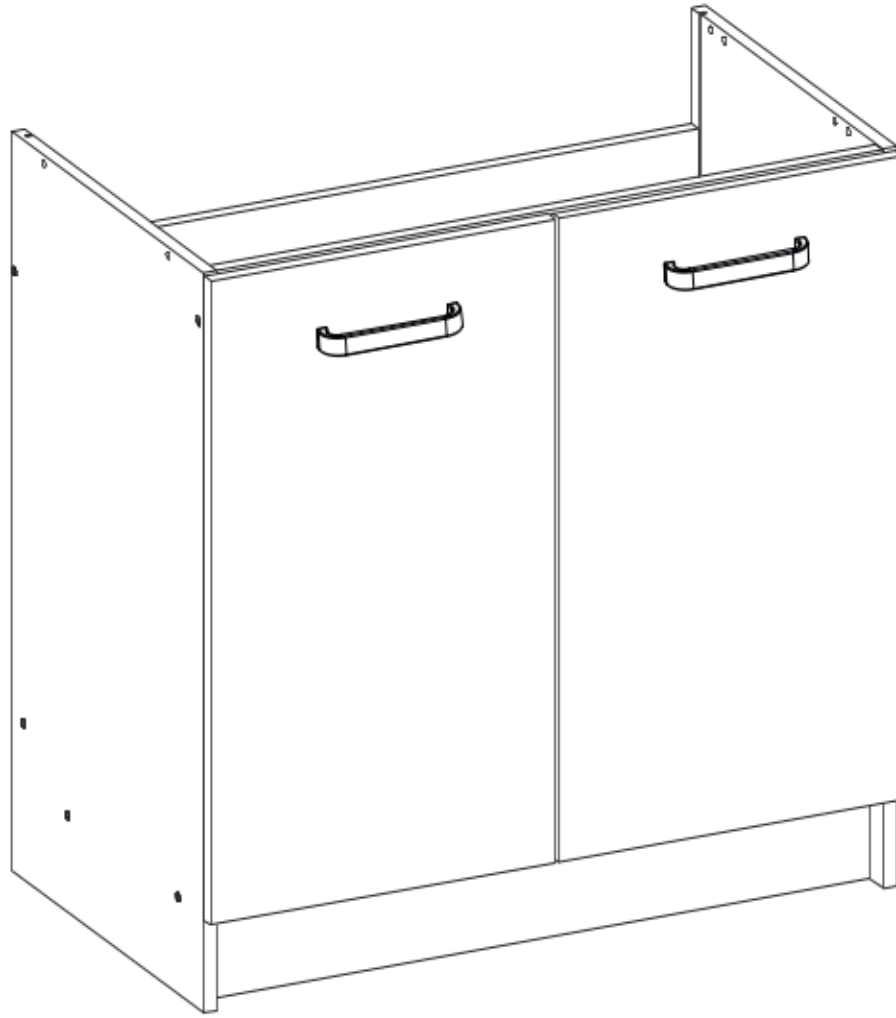
R

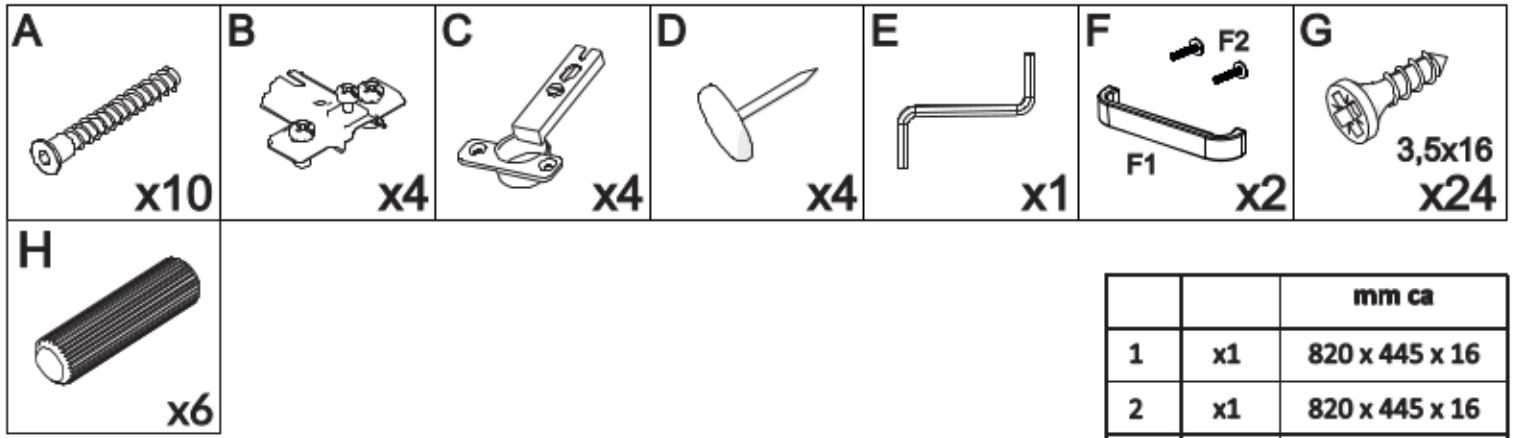
20.



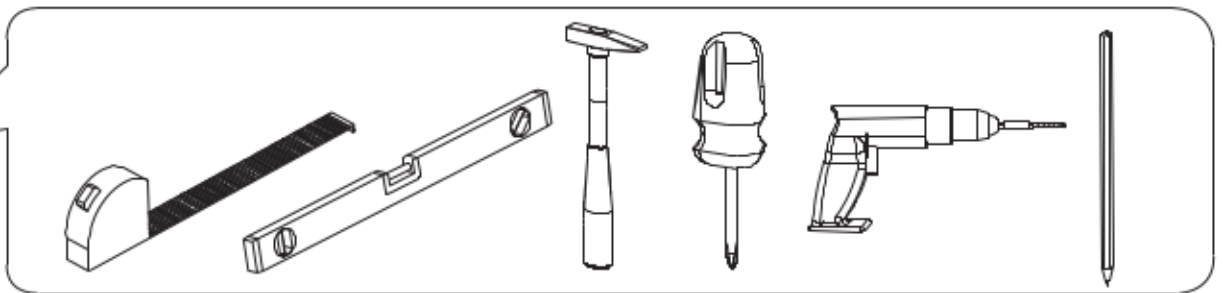
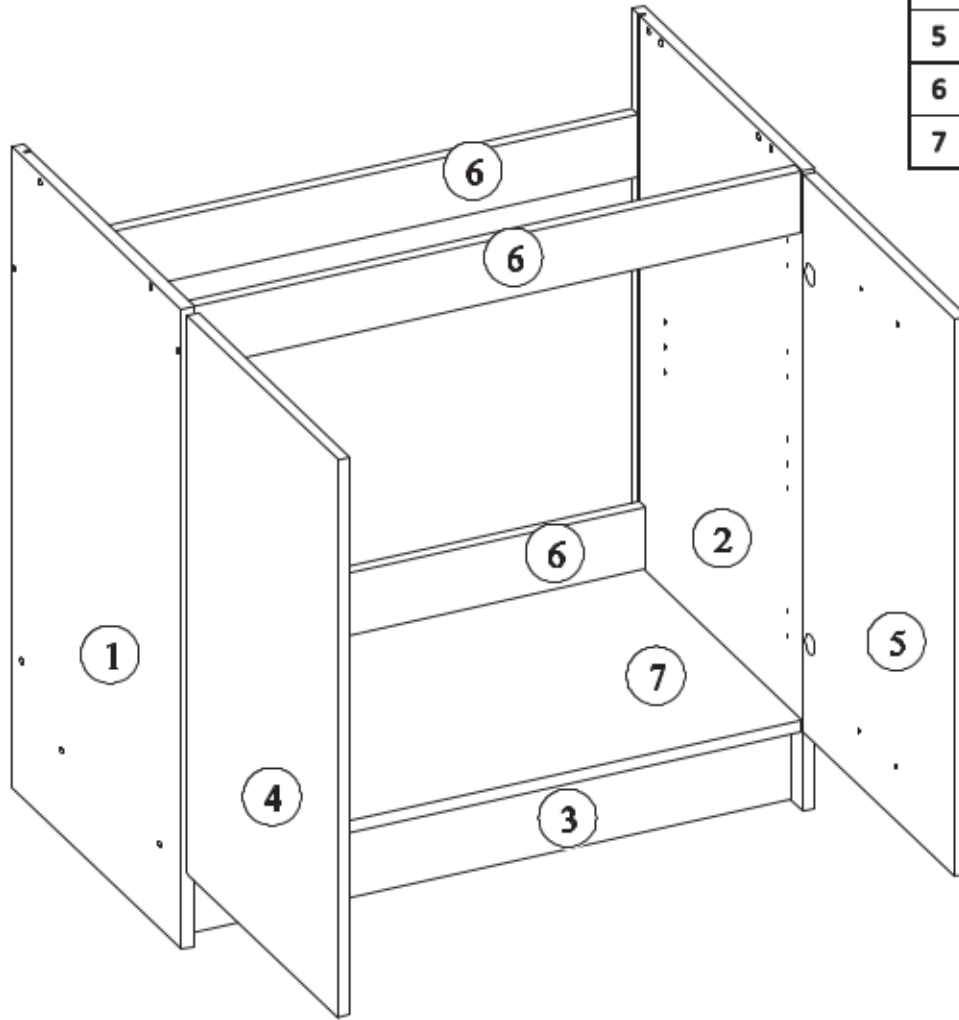
L

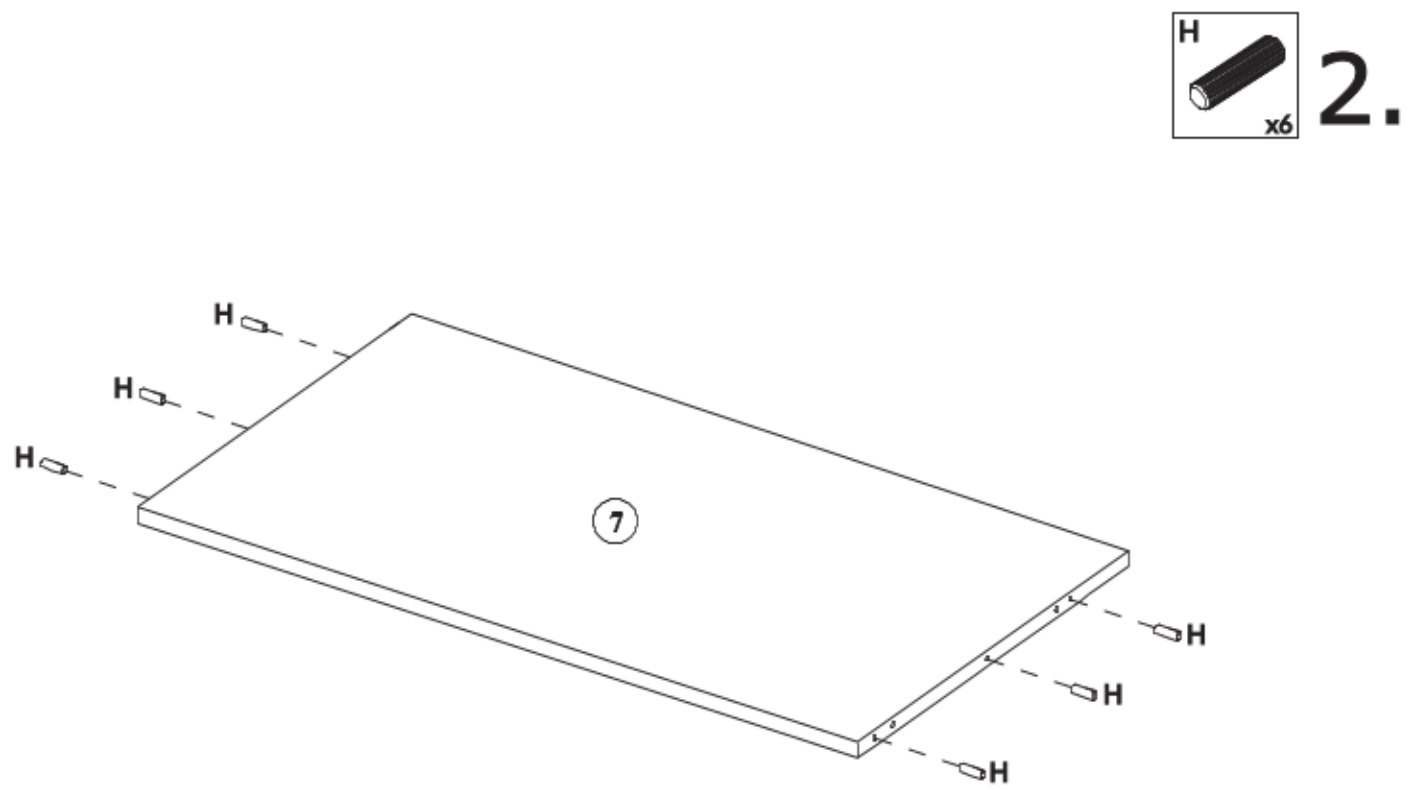
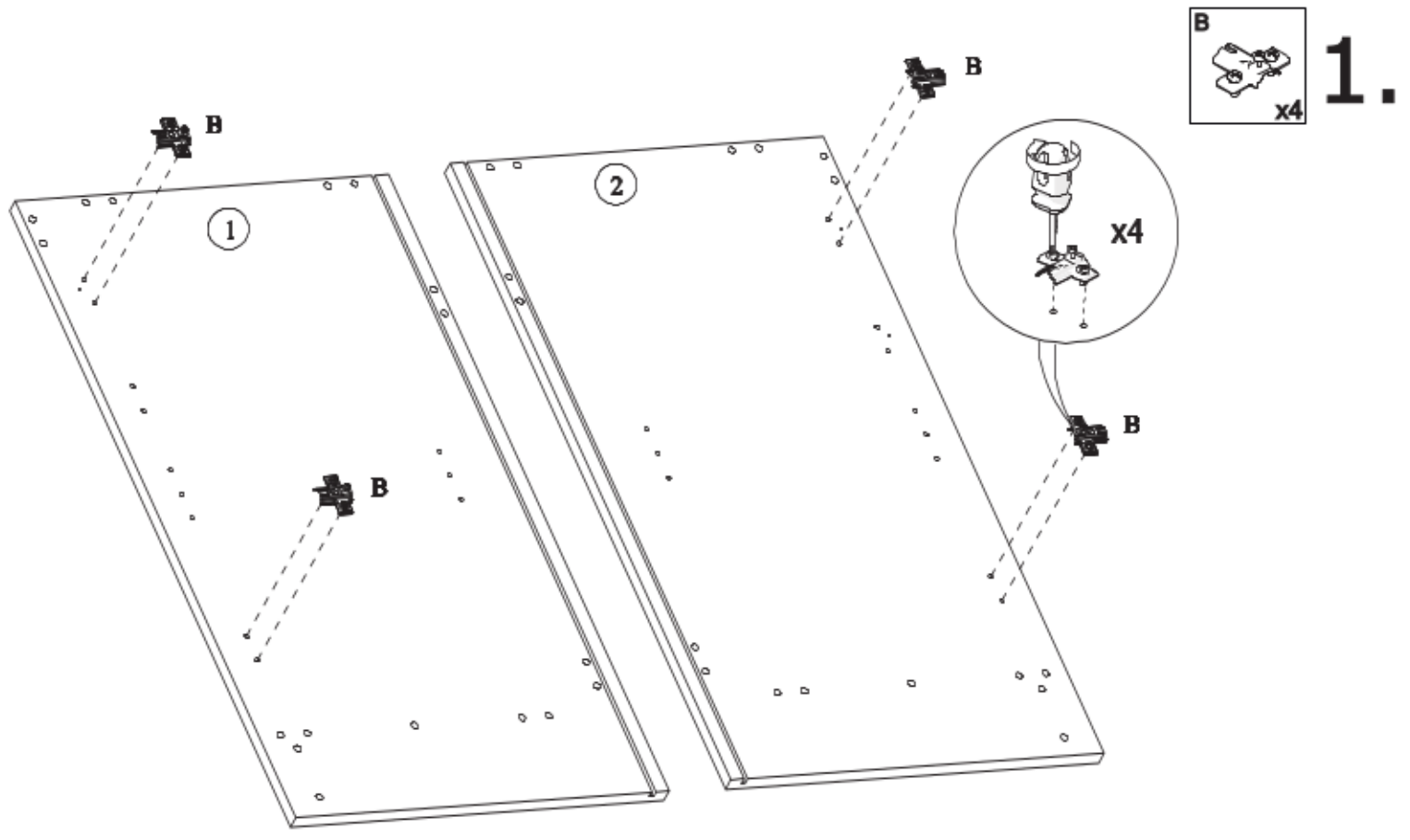


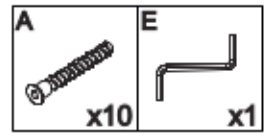




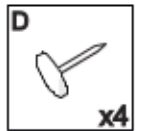
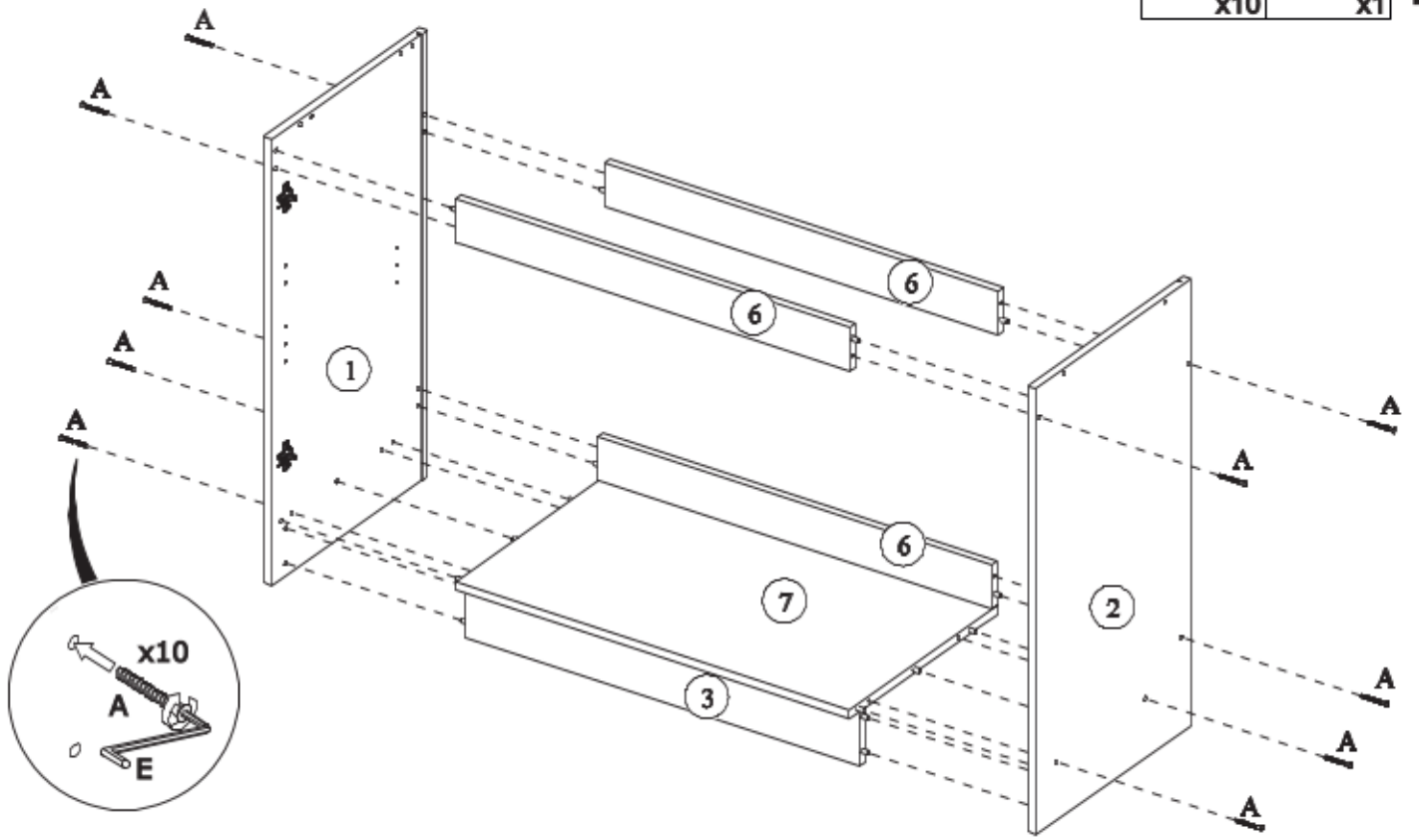
		mm ca
1	x1	820 x 445 x 16
2	x1	820 x 445 x 16
3	x1	768 x 100 x 16
4	x1	714 x 396 x 16
5	x1	714 x 396 x 16
6	x3	768 x 80 x 16
7	x1	768 x 424 x 16



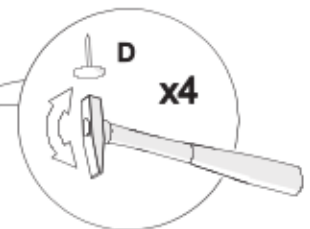
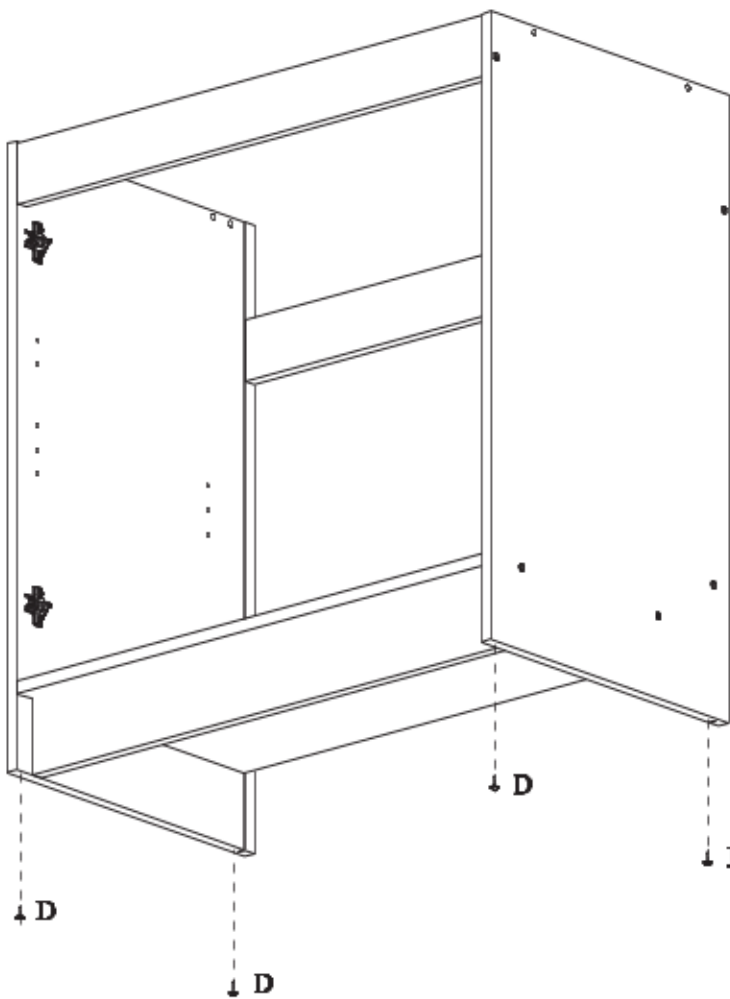


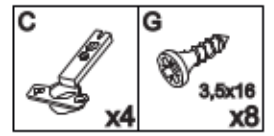


2.

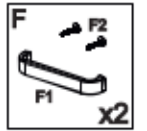
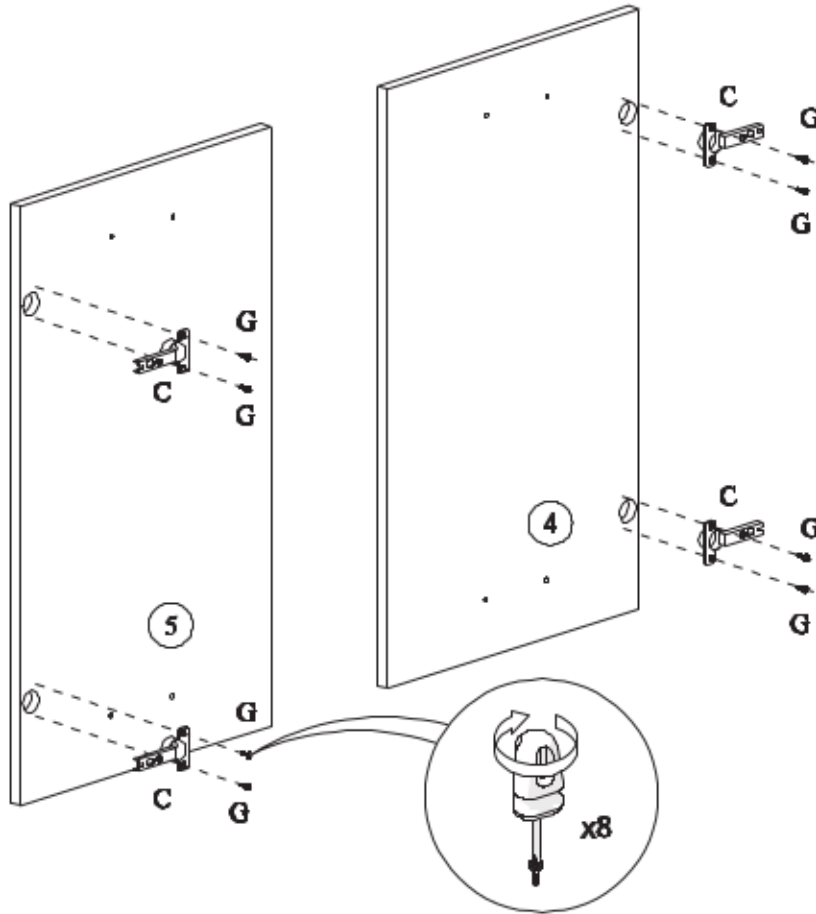


3.

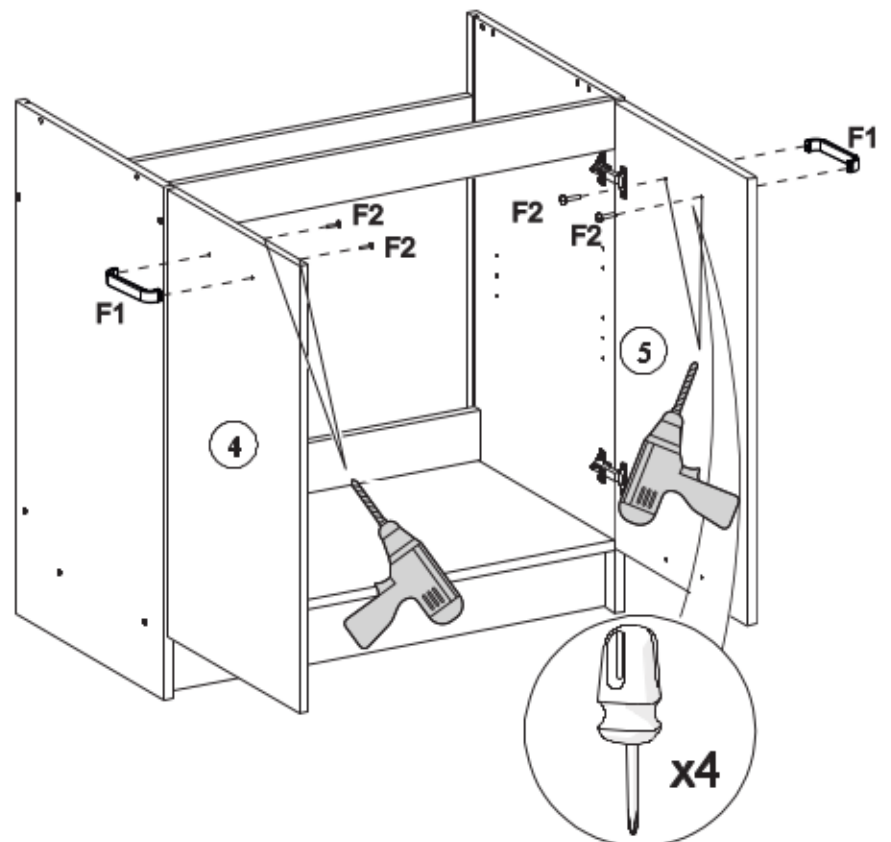
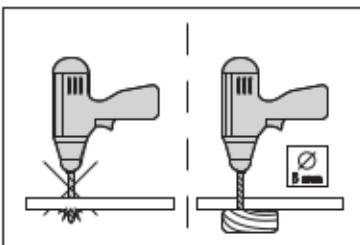
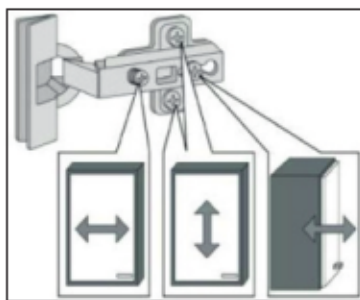


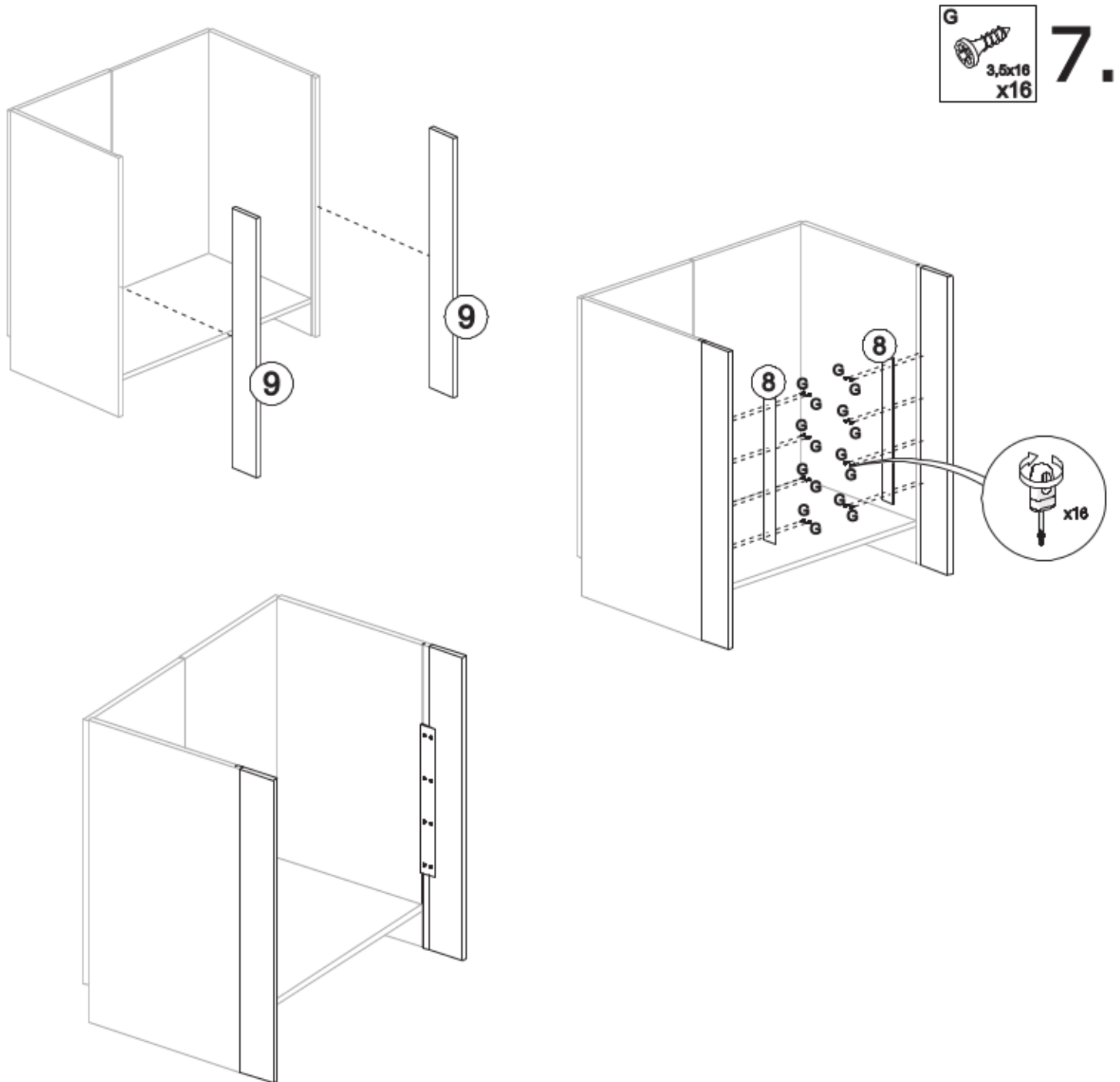
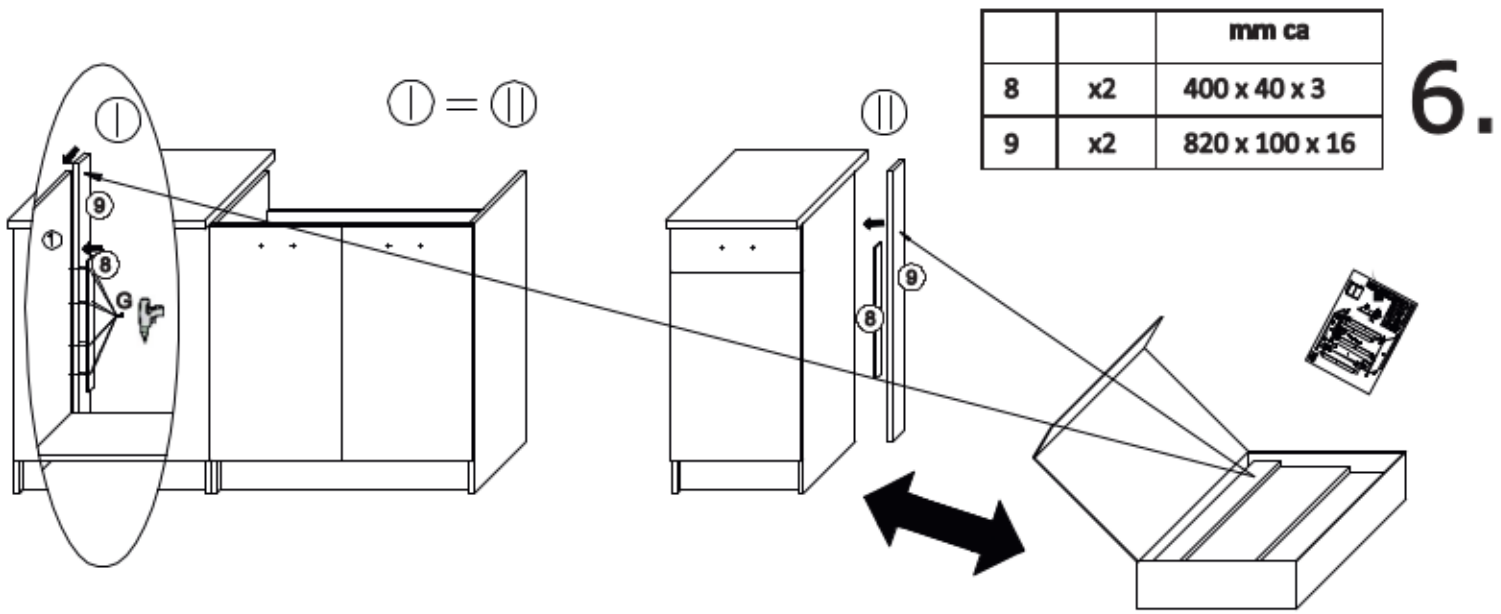


4.

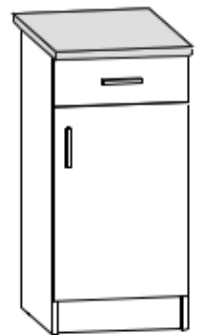
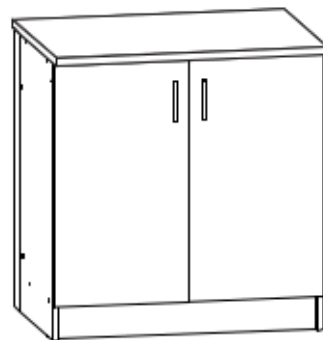
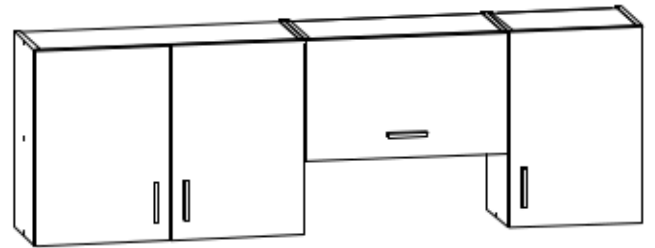
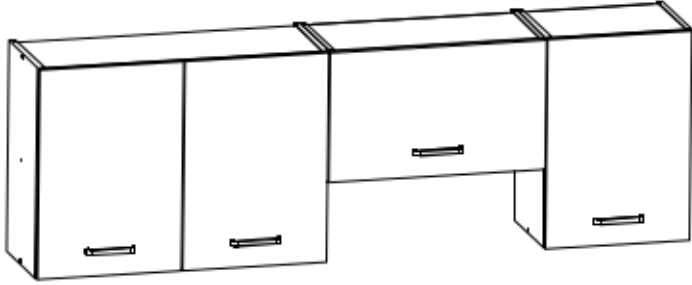


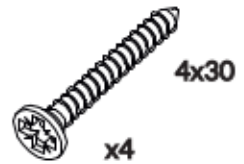
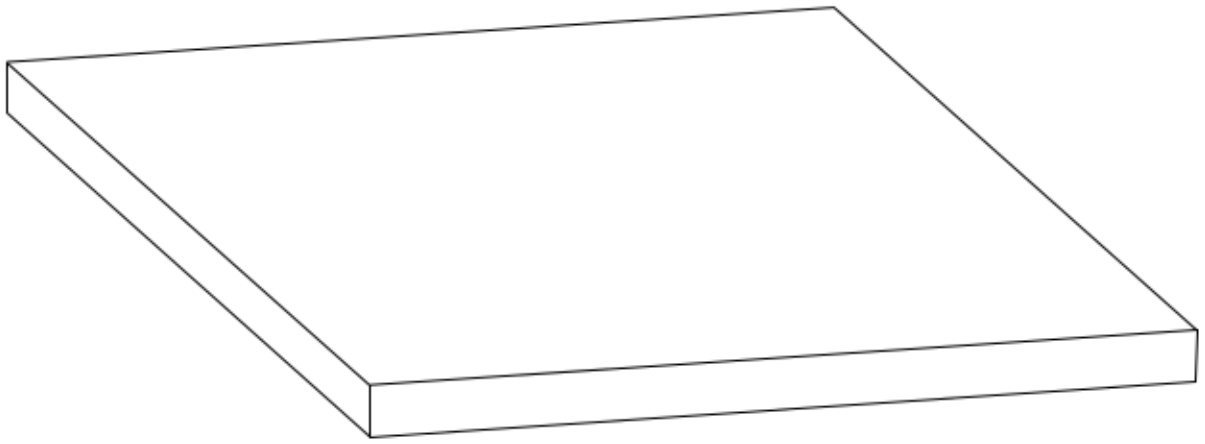
5.





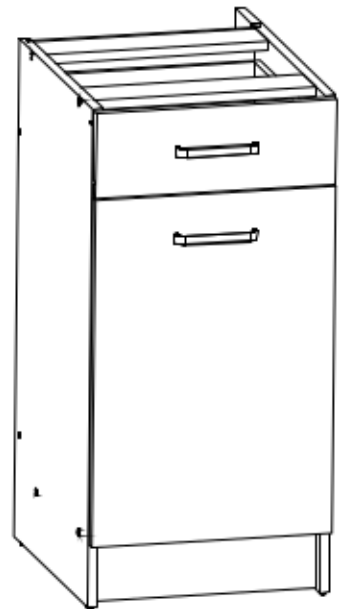
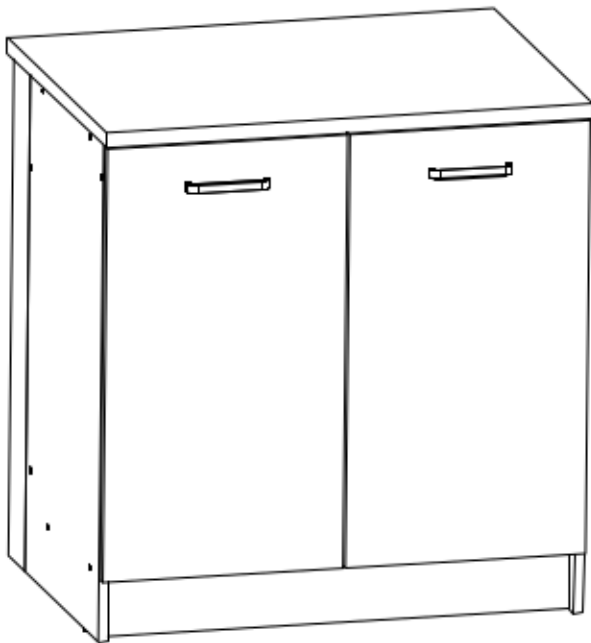
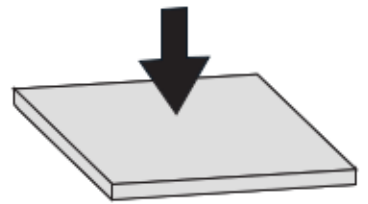
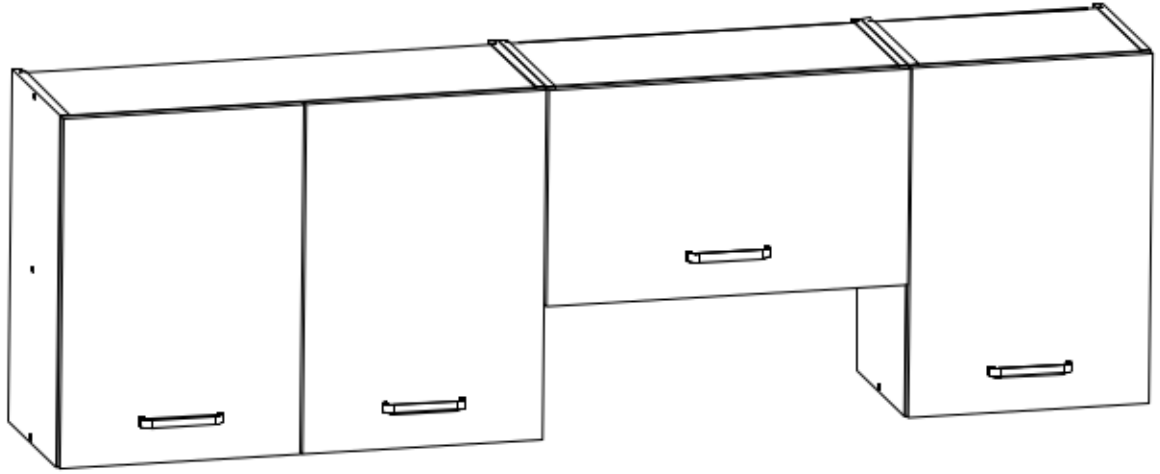




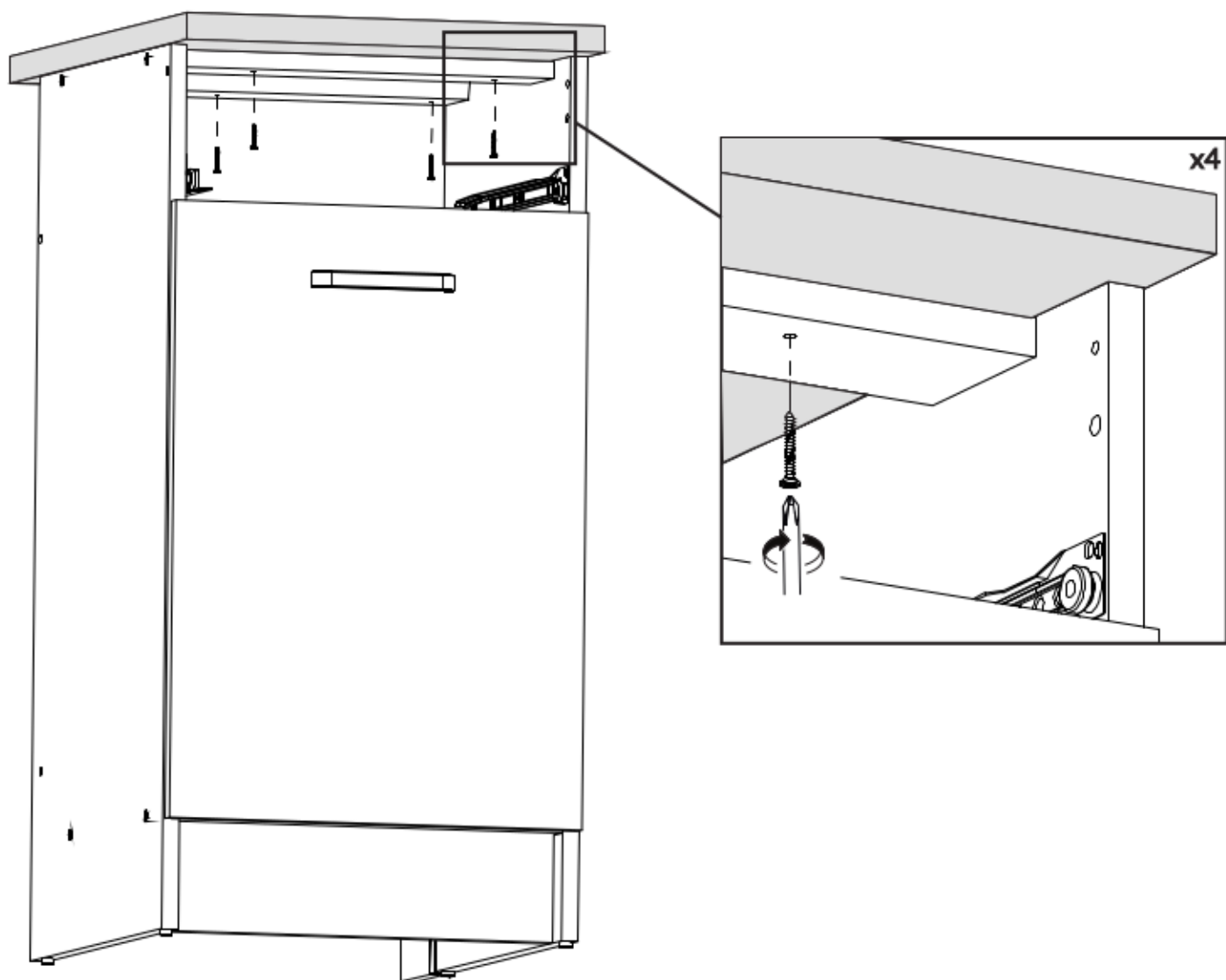


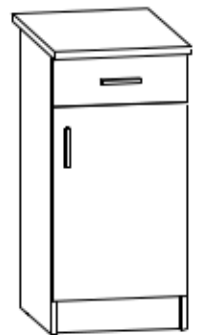
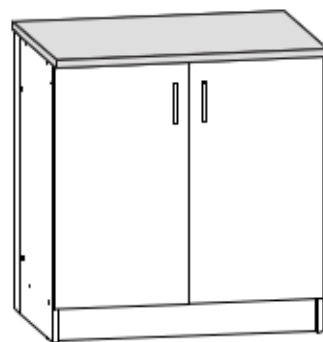
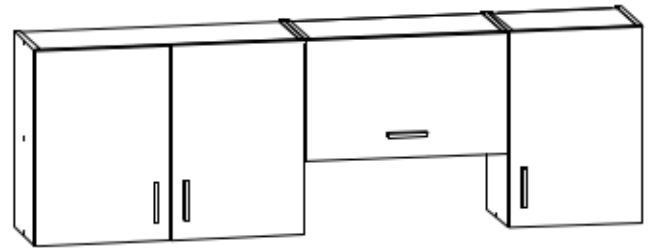
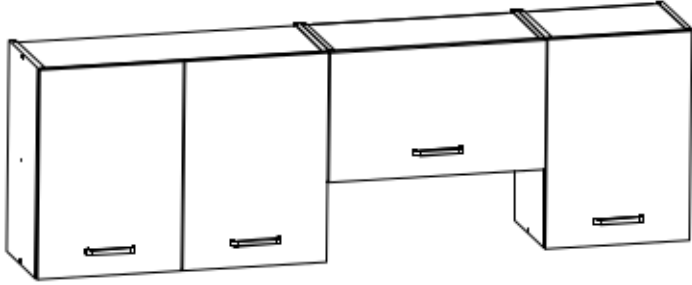
i

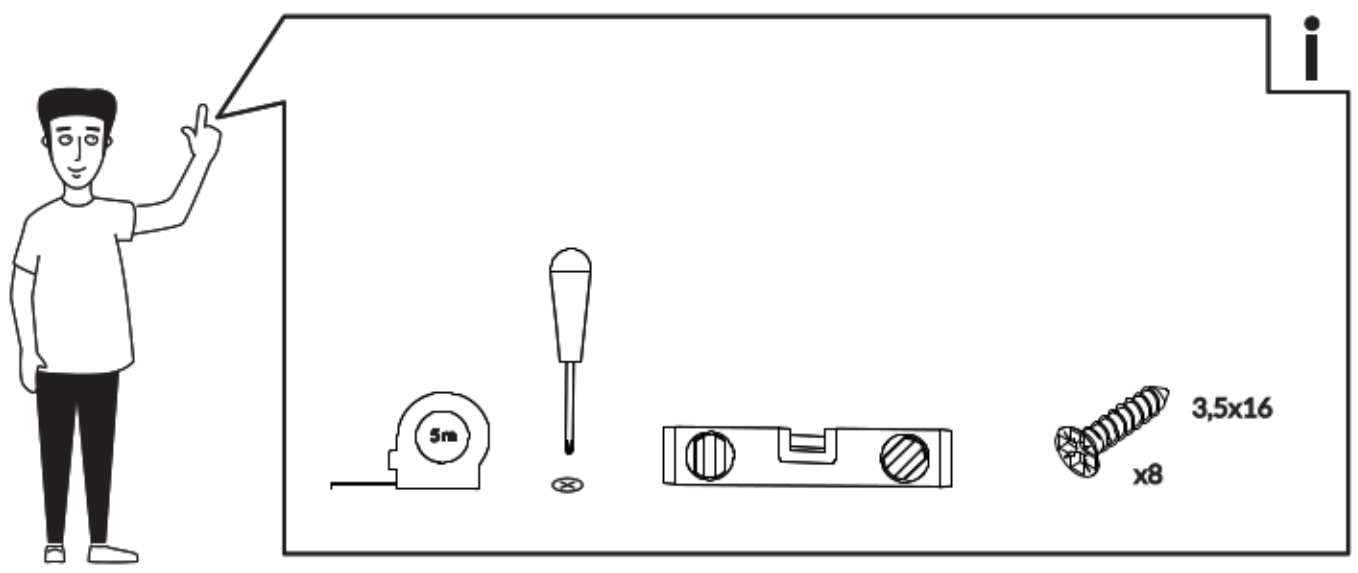
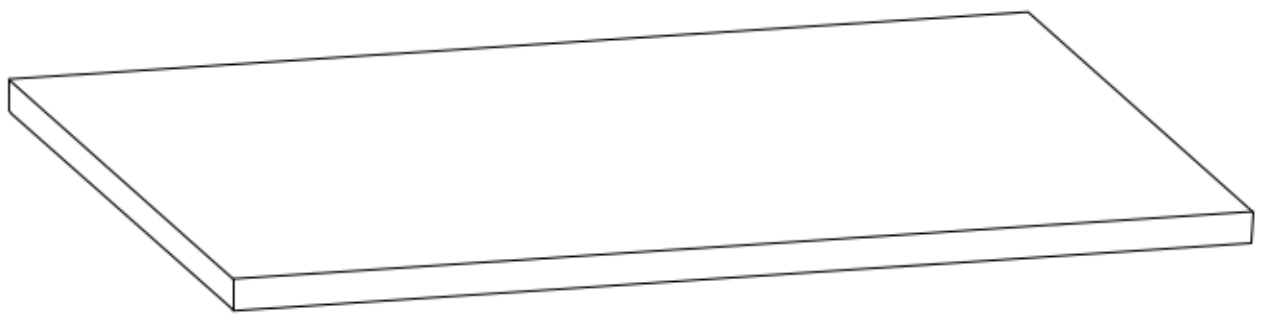
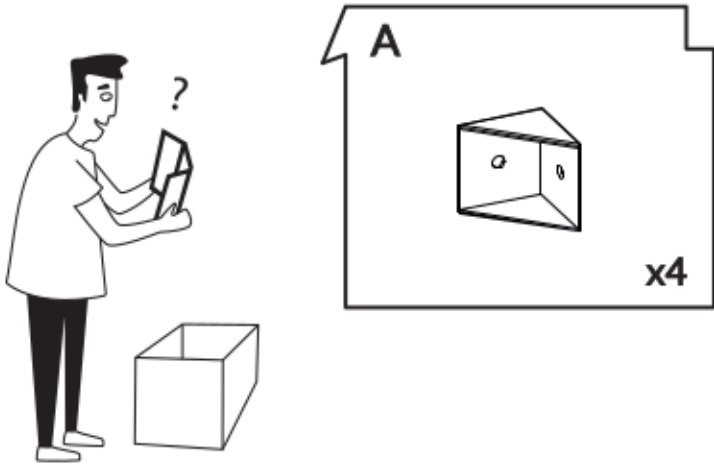
1.



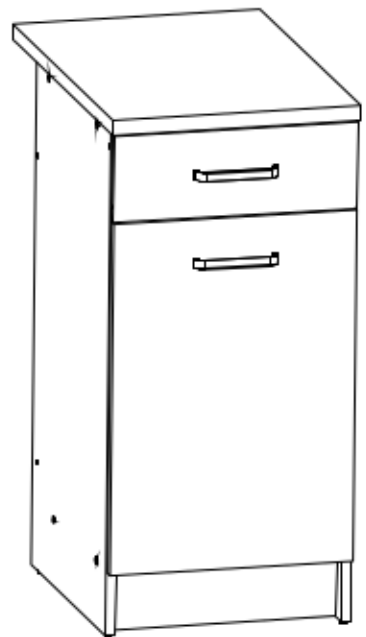
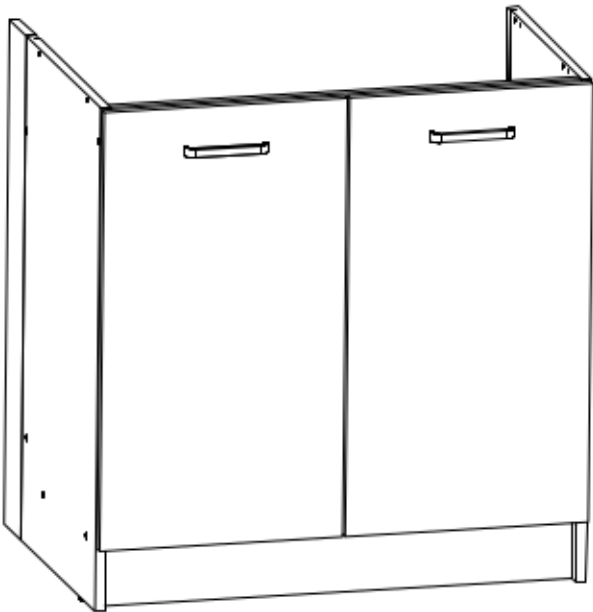
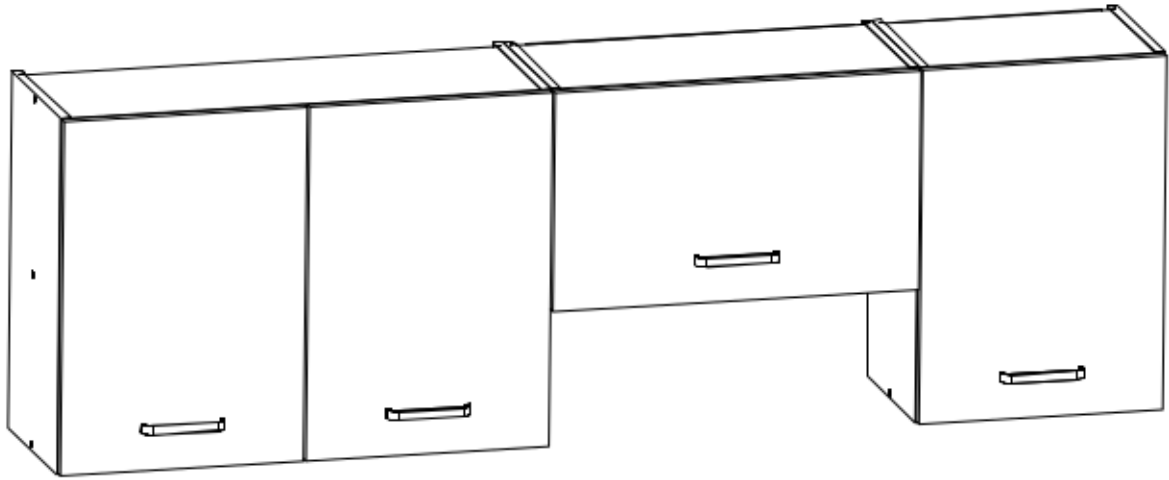
2.



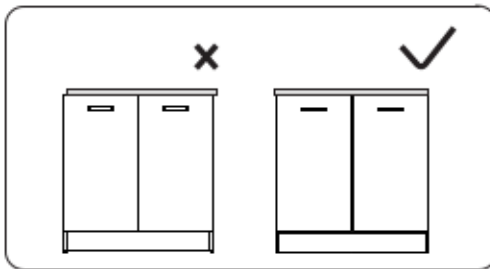
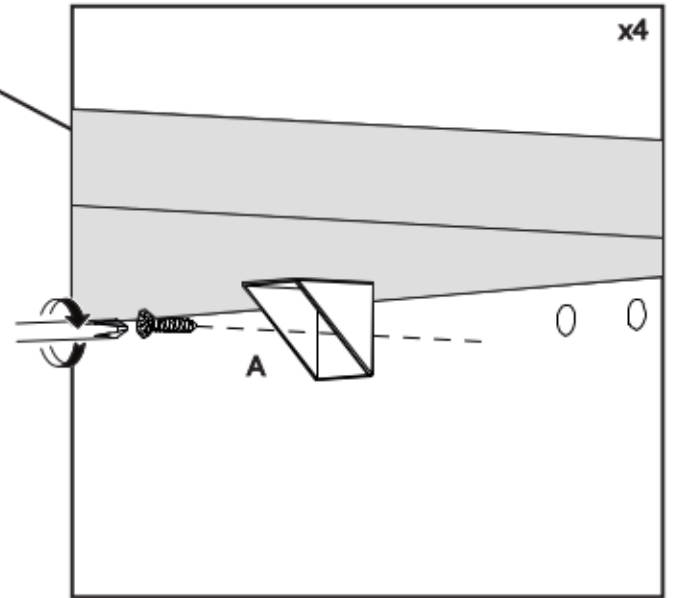
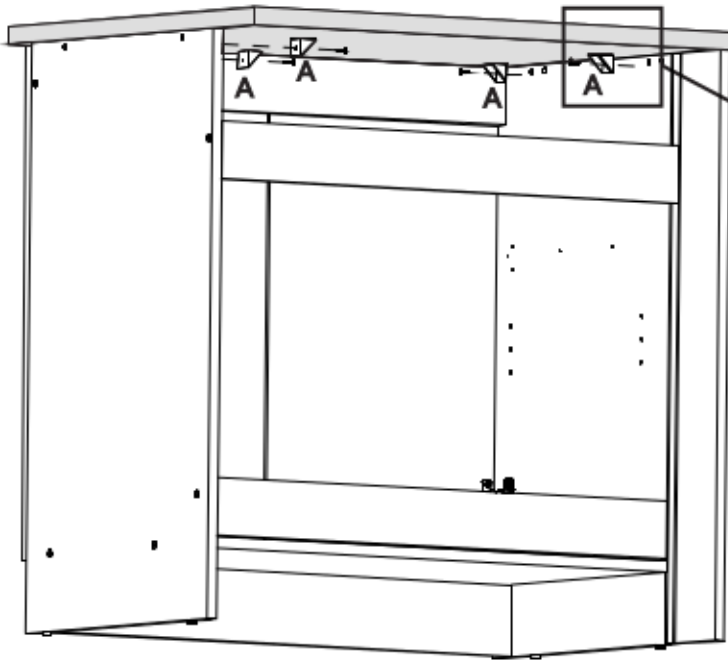
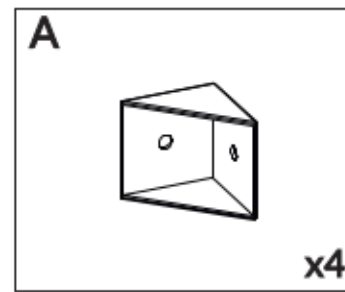




1.



2.



3.

