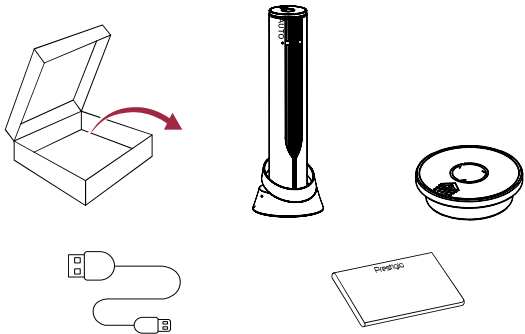


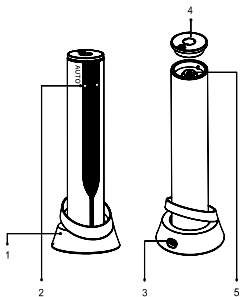
**Obsah balení**



# Prestigio

---

## Komponenty a ovládací prvky



1. Nabíjecí základna
2. Indikátor nabíjení LED
3. Nabíjecí Port Micro USB
4. Řezačka fólií
5. Tlačítko Reset

## Technické parametry

Hmotnost	0.35 kg (bez nabíjecí základny)
Rozměry	Ø 48*228 mm
Doba nabíjení baterie	3 hodiny
Nabíjecí baterie	3.7V; 500 mAh

-CZ-  
Česky

Gratulujeme k nákupu a vítáme u Prestigio. Užijte si Prestigio Maggiore!

Tato příručka je poskytována pouze pro informační účely, bez zjevných nebo předpokládaných záruk. Všechny příslušné informace jsou k dispozici na [www.prestigio.com](http://www.prestigio.com).

#### Provozní pokyny

Používejte toto zařízení pouze pro svůj zamýšlený účel. Pokud shledáte jakoukoli závadu nebo poškození jakékoli části otvíráku na víno, okamžitě jej přestaňte používat, odpojte jej a obraťte se na autorizované servisní středisko.

Očistěte měkkým suchým hadříkem nebo ubrousky bez alkoholu.

Během přepravy musí být zařízení a příslušenství v původním obalu.

#### 4. Řezačka fólií

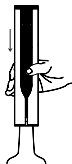
1. Řezačka je připevněna k horní části zařízení. Vytáhněte ji, abyste se oddělili.



2. Řezačku položte na fólii z láhve vína.
3. Několikrát otáčejte uzávěrem kolem hrdla láhve v obou směrech a současně vyvíjejte konzistentní tlak proti indikátoru šipky, dokud se fólie úplně neodstraní.
4. Vyměňte řezačku z láhve na víno a vyjměte řezanou fólii.

#### Chytrý otvírák na víno

1. Láhev vína položte na rovný povrch a jednou rukou ji pevně držte na svém místě.
2. Volnou rukou položte otvírák na víno přímo na láhev, ujistěte se, že otvírák na víno je zcela svislý a také upevněn uprostřed



korku.

3. Jemně zatlačte otvírák na víno na horní část láhve na víno, abyste aktivovali vývrtku.
4. Pokračujte v držení láhve a otvíráku na místě, dokud nebude korek zcela odstraněn.
5. Zvedněte otvírák na víno z láhve a otočte jej vzhůru nohama, aby se korek automaticky odstranil.



Doba otevření závisí na velikosti korku. Pokud není korek vyjmut z láhve během 16 sekund, aktivuje se režim automatické extrakce korku. Pokud se korek nedostane z otvíráku na víno automaticky, stiskněte

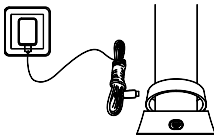
tlačítko Reset dvakrát – jeden krátký stisk, pak jeden dlouhý stisk, když je zařízení v obrácené poloze.

6. Vždy vraťte elektrický otvírák na víno k základně, když jste s ním hotovi, abyste ochránili mechanismus, když se nepoužívá.

### Pozor!

Otvírák na víno se používá k otevření tradičních lahví na víno, včetně syntetických zátek. Nepoužívejte k otevření lahví šampaňského. Při otevírání lahví vína starších 15 let s elektrickým otvírákem na víno buďte opatrní - korek se může rozpadat.

### Nabíjení



1. Umístěte otvírák na víno do nabíjecí základny a zajistěte, aby byly kontakty kovového náboje vyrovnaný.
  2. Připojte nabíjecí základnu ke zdroji energie pomocí přiloženého nabíjecího kabelu USB.
  3. Indikátor nabíjení LED bude opakovaně blikat, aby se ukázalo, že se otvírák na víno nabíjí.
  4. Všechny 4 LED světla zůstanou zapnutá (bez blikání), když je otvírák na víno plně nabitý.
- dovnitř a dvakrát stiskněte tlačítko Reset – jeden krátký stisk a poté jeden dlouhý stisk.
3. Když se pokusíte láhev znovu otevřít, ujistěte se, že otvírák na víno je nastaven přísně svisle na hrdle láhve a umístěn ve středu korku.
  4. Pokud jsou výše uvedené operace správné a otvírák na víno stále nefunguje, obraťte se na autorizované servisní středisko

## **Odstraňování poruch**

Pokud se otvírák na víno zastaví v procesu odkorňování nebo se korek se stane přilepeným uvnitř těla otvíráku na víno:

1. Připojte otvírák na víno k napájecímu adaptéru a počkejte, až bude nabíjení dokončeno. Tím se zajistí, že otvírák na víno poskytuje maximální pohyb točivého momentu.
2. Otočte láhev otvírákem na víno vzhůru nohama, nebo pouze otvírák na víno, pokud je korek přilepený