

Elektrický rozkladací gril

orava

Grillchef 2

Návod na použitie/Záruka

SK



CE

Grillchef 2

Určený účel použitia zariadenia

Zariadenie je určené výlučne na tepelnú úpravu potravín – grilovaním, pečením, zapekaním a pod., v rozsahu, ktorý je stanovený technickými a prevádzkovými parametrami a funkciami, bezpečnostnými a užívateľskými pokynmi a vonkajšími vplyvmi prevádzkového prostredia.

Elektrické spotrebiče ORAVA sú vyrobené podľa poznatkov súčasného stavu techniky a uznávaných bezpečnostno-technických pravidiel. Napriek tomu môže nesprávnym a neodborným používaním alebo používaním v rozpore s určením vzniknúť nebezpečenstvo poranenia alebo ohrozenia života používateľa alebo tretej osoby, resp. poškodenie zariadenia a iných vecných hodnôt.

1. VŠEOBECNÉ BEZPEČNOSTNÉ POKYNY A UPOZORNENIA

- Tento dokument obsahuje dôležité bezpečnostné pokyny a upozornenia pre bezpečnú, správnu a hospodárnu prevádzku elektrického zariadenia. Jeho dodržiavanie pomáha užívateľovi vyhnúť sa rizikám, zvýšiť spoľahlivosť a životnosť výrobku.
- V tomto dokumente je v textových častiach použitý všeobecný termín výrobok ako: elektrické zariadenie – je akékoľvek zariadenie používané na výrobu, premenu, prenos, rozvod alebo použitie elektrickej energie.
- Z hľadiska účelu použitia elektrickej energie bude pojem elektrické zariadenie v užšom slova zmysle zahrňovať nasledujúce kategórie:
 - elektrické domáce spotrebiče,
 - informačné a komunikačné zariadenia,
 - spotrebnú elektroniku,
 - osvetľovacie zariadenia,
 - elektrické a elektronické nástroje,
 - hračky a zariadenia na športové a rekreačné účely,
 - zdravotnícke zariadenia (pomôcky),
 - prístroje na monitorovanie a kontrolu,
 - predajné automaty.

1.1 Všeobecné bezpečnostné pokyny

- Pred uvedením zariadenia do prevádzky vám odporúčame pozorne si preštudovať návod na obsluhu a zariadenie obsluhovať podľa stanovených pokynov!
- Bezpečnostné pokyny a upozornenia uvedené v tomto návode nezahŕňajú všetky možné podmienky a situácie, ku ktorým môže pri používaní zariadenia dôjsť. Používateľ musí pochopiť, že faktorom, ktorý nie je možné zabudovať do žiadneho z výrobkov, je osobná zodpovednosť a opatrnosť. Tieto faktory teda musia byť zaistené používateľmi obsluhujúcimi toto zariadenie.
- Nedodržaním bezpečnostných pokynov a upozornení výrobca nezodpovedá za akékoľvek vzniknuté škody na zdraví alebo majetku!
- Návod na obsluhu udržiajte podľa možnosti v blízkosti zariadenia počas celej doby jeho životnosti. Návod na obsluhu vždy uchovávajte spolu so spotrebičom pre jeho použitie v budúcnosti a použítie novými používateľmi.
- Zariadenie používajte výhradne na určený účel a spôsobom, ktorý je stanovený výrobcom.
- Zariadenie je určené na používanie v domácnosti a v podobných vnútorných priestoroch určených na bývanie bez zvláštného zamerania.

- Tento spotrebič je určený okrem použitia v domácnosti aj na nasledujúce spôsoby použitia:
 - v obchodoch, kanceláriách a ostatných podobných pracovných prostrediach;
 - v hospodárskych budovách;
 - v hoteloch, motelloch a ostatných obytných prostrediach;
 - v zariadeniach poskytujúcich nocľah s raňajkami.
- Nejde o profesionálne zariadenie na komerčné použitie.
- Nemeňte technické parametre a charakteristiky zariadenia neautorizovanou zmenou či úpravou akejkoľvek časti zariadenia.
- Výrobca nezodpovedá za škody spôsobené počas prepravy, nesprávnym používaním, poškodením alebo zničením zariadenia vplyvom nepriaznivých poveternostných podmienok.

1.2 Bezpečnosť prevádzkového prostredia

- Nepoužívajte zariadenie v priemyselnom prostredí ani vo vonkajšom prostredí!
- Zariadenie nevystavujte účinkom:
 - zdrojov nadmerného tepla alebo otvoreného ohňa,
 - kvapkajúcej alebo striekajúcej vody,
 - vibrácií a nadmerného mechanického namáhania,
 - hmyzu, živočíchov a rastlínstva,
 - agresívnych a chemických látok.
- Prevádzkové prostredie zariadenia musí byť vždy v súlade so stanovenými základnými charakteristikami.

Charakteristiky prevádzkového prostredia:

1. Teplota okolia: $+5 \div +40$ °C
2. Vlhkosť: $5 \div 85$ %
3. Nadmorská výška: $\leq 2\ 000$ m
4. Výskyt vody: občasná kondenzácia vody alebo výskyt vodnej pary
5. Výskyt cudzích telies: množstvo a druh prachu sú nevýznamné
6. Stupeň ochrany krytom: min. IP20 (zariadenie je chránené pred dotykom nebezpečných častí prstom ruky a nechránené proti účinkom vody)
 - Tento stupeň ochrany krytom nie je označený na výrobku a v technických parametroch uvedených v návode na obsluhu.
 - Pokiaľ je stupeň ochrany krytom pri výrobku odlišný od stupňa IPX0, tento údaj je potom uvedený na štítku zariadenia, prípadne aj v technických parametroch návodu na obsluhu.
 - Ostatné charakteristiky prevádzkového prostredia v domácnosti (mechanické namáhanie – rázy a vibrácie, výskyt rastlínstva, živočíchov, poveternostných vplyvov...) sú z hľadiska účinku na správne a bezpečné používanie elektrických zariadení zanedbateľné.

1.3 Elektrická bezpečnosť

- Pred prvým pripojením elektrického spotrebiča do napájacej siete skontrolujte, či sieťové napätie uvedené na štítku spotrebiča zodpovedá napätiu sieťovej zásuvky v domácnosti.
- Elektrický spotrebič je určený na napájanie z elektrickej siete 1/N/PE ~ 230 V 50 Hz.
- Elektrická bezpečnosť spotrebiča je zaručená výhradne iba v prípade správneho zapojenia do elektrickej siete.
- Elektrické zariadenie triedy ochrany I sú vybavené ochranou proti úrazu elektrickým prúdom prostriedkami ochranného uzemnenia neživých častí, ktoré sa môžu stať pri poruche zariadenia nebezpečne živými. Takéto zariadenia pripájajte vždy len do riadne nainštalovaných sieťových zásuviek, ktoré sú vybavené ochranným uzemnením a majú správne pripojený vodič ochranného uzemnenia.
Sú to všetky elektrické zariadenia vybavené trojvodičovým napájacím príivodom.

- Elektrické zariadenia triedy ochrany II sú vybavené ochranou proti úrazu elektrickým prúdom dvojitou izoláciou alebo zosilnenou izoláciou nebezpečných živých elektrických častí. Zariadenie triedy ochrany II nesmie byť vybavené prostriedkami pre pripojenie ochranného uzemnenia.
Sú to všetky elektrické zariadenia vybavené dvojevodičovým napájacím prívodom.
- Elektrické zariadenia triedy ochrany III sú také zariadenia, ktoré sú napájané pomocou zdroja malého bezpečného napätia (batériu alebo akumulátorom) a z hľadiska úrazu elektrickým prúdom nepredstavujú pre používateľa žiadne nebezpečenstvo.
- Pre zaistenie zvýšenej bezpečnosti proti nebezpečenstvu úrazu elektrickým prúdom pri používaní elektrických spotrebičov laikmi sa odporúča nainštalovať do obvodu elektrického napájania pre zásuvky s menovitým prúdom nepresahujúcim 20 A prúdový chránič (RCD) s menovitým vybavovacím prúdom neprevyšujúcim 30 mA.
O zaistení bezpečnosti a správnosti elektrickej inštalácie sa poraďte s kvalifikovaným elektrikárom.
- Používajte výhradne iba napájací kábel so zástrčkou (sieťovú šnúru), ktorý bol dodaný spolu so zariadením a kompatibilný so sieťovou zásuvkou. Použitie iného kábla môže viesť k požiaru alebo úrazu elektrickým prúdom.
- Elektrický spotrebič vždy pripájajte do ľahko prístupnej sieťovej zásuvky. V prípade vzniku prevádzkovej poruchy je nutné spotrebič čo najrýchlejšie vypnúť a odpojiť zo sieťového napájania.
- Napájací kábel a sieťová vidlica musia vždy zostať ľahko prístupné pre bezpečné odpojenie elektrického spotrebiča z napájania z elektrickej siete.
- Napájací kábel/sieťovú šnúru neodpájajte ťahaním za kábel/šnúru. Odpojenie vykonajte vytiahnutím prívodu za zástrčku napájacieho kábla/sieťovej šnúry.
- Ak použijete predlžovací napájací kábel, skontrolujte, či celkový menovitý výkon všetkých zariadení pripojených k predlžovaciemu napájaciemu káblu neprevyšuje max. prúdové zaťaženie predlžovacieho kábla.
- Ak musíte použiť predlžovací napájací kábel alebo napájací blok, zabezpečte, aby bol predlžovací napájací kábel alebo napájací blok pripojený k elektrickej zásuvke, a nie k ďalšiemu predlžovaciemu napájaciemu káblu alebo napájaciemu bloku. Predlžovací napájací kábel alebo napájací blok musia byť určené pre uzemnené elektrické zástrčky a zapojené do správne uzemnenej elektrickej zásuvky.
- Zástrčka napájacieho kábla spotrebiča musí byť kompatibilná so sieťovou zásuvkou. Nikdy nepoužívajte žiadne adaptéry ani iným spôsobom zásuvku neupravujte. Nepoužívajte nevhodné a poškodené zásuvky!
- Aby ste predišli elektrickému šoku, zapájajte napájacie káble zariadenia do riadne uzemnených elektrických zásuviek. Ak je zariadenie vybavené napájacím káblom s 3-pólovou zástrčkou, nevyužívajte adaptéry, ktoré nemajú uzemňujúci prvok, ani neodstraňujte uzemňujúci prvok zo zástrčky alebo adaptéra.
- Neohýbajte, nestláčajte alebo iným spôsobom nevystavujte napájací kábel/sieťovú šnúru spotrebiča pôsobeniu mechanického namáhania ani vonkajším zdrojom tepla. Poškodenie napájacieho kábla môže viesť k úrazu elektrickým prúdom.
- Pri poškodení napájacieho kábla spotrebič odpojte z elektrickej siete a ďalej nepoužívajte.
- Ak je napájací kábel/sieťová šnúra poškodená, musí ju vymeniť výrobca, jeho servisná služba alebo podobne kvalifikovaná osoba, aby sa predišlo nebezpečenstvu úrazu elektrickým prúdom.
- Elektrický spotrebič, ako aj napájací kábel a sieťovú zásuvku pravidelne kontrolujte a udržiavajte v čistote. Zástrčku napájacieho kábla pravidelne odpájajte a podľa potreby čistite. Znečistenie prachom alebo inými látkami môže spôsobiť narušenie izolačného stavu a následne požiar.

- Elektrický spotrebič nevystavujte pôsobeniu vody alebo vlhkému prostrediu. Vniknutie vody do spotrebiča zvyšuje riziko úrazu elektrickým prúdom. Ak je napájací kábel moký alebo do spotrebiča vnikla voda, okamžite ho odpojte z elektrickej siete. Ak je spotrebič pripojený k sieťovej zásuvke a je to možné, vypnite napájanie pri elektrickom ističi ešte pred pokusom o odpojenie napájania. Ak vyťahujete mokré káble zo živého zdroja napájania, buďte nanajvýš opatrní.
- Ak pri inštalácii (pripájaní) elektrického zariadenia dochádza k demontáži ochranných krytov, tak po ukončení inštalácie nesmú byť jeho elektrické časti prístupné používateľom.

1.4 Bezpečnosť osôb

- Tento spotrebič je určený na používanie a obsluhu osobami bez elektrotechnickej kvalifikácie - laikmi, podľa pokynov určených výrobcom.
- Obsluhu zariadenia náležia činnosti ako je zapínanie a vypínanie zariadenia, používateľská manipulácia a nastavovanie prevádzkových parametrov, vizuálna alebo sluchová kontrola zariadenia a používateľské čistenie a údržba.
- Tento spotrebič môžu používať deti od 8 rokov a osoby so zníženými fyzickými, zmyslovými alebo duševnými schopnosťami alebo s nedostatkom skúseností alebo znalostí, ak sú pod dozorom alebo dostali pokyny týkajúce sa bezpečného používania spotrebiča a porozumeli nebezpečenstvu, ktoré je s tým spojené.
- Deti sa nesmú hrať so spotrebičom.
- Čistenie a údržbu používateľom nesmú vykonávať deti bez dozoru.
- Počas používania a prevádzky udržujte spotrebič vždy mimo dosahu detí. Nezabudnite na to, že spotrebič je možné stiahnuť aj za voľne prístupnú sieťovú šnúru.
- Pri obsluhu elektrického spotrebiča vždy dbajte na zvýšenú opatrnosť! Nepoužívajte elektrický spotrebič, ak ste nadmerne unavení, pod vplyvom liekov alebo omamných látok znižujúcich pozornosť a sústredenie.
- Nepozornosť pri obsluhu môže viesť k vážnemu zraneniu.

1.5 Čistenie, údržba a opravy

- Bežné používateľské čistenie a údržbu elektrického spotrebiča vykonávajte len odporučeným spôsobom. Na čistenie nepoužívajte rozpúšťadlá ani drsné čistiace predmety. Znečistenie a viditeľné škvrny od dotyku prstov, resp. rúk je možné vyčistiť použitím čistiacich saponátov, špeciálne navrhnutých na čistenie domácich spotrebičov.
- Pokiaľ elektrický spotrebič nepoužívate, čistíte ho, alebo keď sa na spotrebiči vyskytla porucha, spotrebič vždy odpojte z napájania z elektrickej siete.
- Elektrické spotrebiče, ktoré sa po používaní čistia a nie sú určené na úplné ani čiastočné ponorenie do vody alebo inej kvapaliny, chráňte pred účinkami kvapkajúcej a/alebo striekajúcej vody a pred ponorením.
- Elektrické domáce spotrebiče rovnako ako všetky ostatné technické zariadenia podliehajú vplyvom okolitého prevádzkového prostredia a prirodzeného opotrebenia. Vzhľadom na to, že na elektrické spotrebiče používané v domácnosti laikmi nie je stanovený právny rámec pravidelnej údržby, výrobca odporúča, aby používateľ nechal spotrebič skontrolovať a odborné vyčistiť aspoň 1-krát za rok v odbornom servise.
- Takýmto postupom je možné dosiahnuť udržanie bezpečnosti, prevádzkovej spoľahlivosti a zvýšenie doby prevádzkovej životnosti zariadenia.
- Elektrický spotrebič nerozoberajte! Spotrebič pracuje s nebezpečným napätím. Z toho dôvodu vždy pri používateľskej údržbe spotrebič vypnite a odpojte ho z napájacej siete. V prípade poruchy prenechajte opravu na autorizovaný servis.
- Skôr, ako zavoláte servis:
 1. Overte si, či nie ste schopní sami odstrániť prevádzkovú poruchu podľa postupu opísaného v kapitole „Odstraňovanie prevádzkových porúch“.
 2. Vypnite a zapnite spotrebič, aby ste sa presvedčili, či sa porucha znovu objaví.
 3. Ak aj po uvedených činnostiach porucha spotrebiča pretrváva, zavolajte najbližší odborný servis.
- Elektrický spotrebič nikdy svojpomocne neopravujte!
- Neautorizovaný, nekvalifikovaný a neodborný zásah do elektrického spotrebiča môže mať za následok úraz elektrickým prúdom alebo iné vážne zranenie.
- Záručnú, ale aj pozáručnú opravu elektrického spotrebiča zverte len príslušnému kvalifikovanému odborníkovi^(*).

(*) Príslušný kvalifikovaný odborník: predajné oddelenie výrobcu alebo dovozcu alebo osoba, ktorá je kvalifikovaná a oprávnená vykonávať tento druh činnosti so schopnosťou vyhnúť sa všetkým nebezpečenstvám.

2. Špeciálne bezpečnostné pokyny. Čítajte pozorne!

- Elektrické zariadenie je navrhnuté a vyrobené takým spôsobom, aby umožňovalo bezpečnú obsluhu a používanie osobami bez odbornej kvalifikácie. Aj napriek všetkým opatreniam, ktoré boli výrobcom vykonané pre bezpečné používanie, obsluha a používanie nesú so sebou určité zostatkové riziká a s nimi spojené možné nebezpečenstvá.
- Pre upozornenie na možné nebezpečenstvá boli na zariadení a v sprievodnej dokumentácii použité nasledujúce symboly a ich význam:



Tento symbol upozorňuje používateľov, že zariadenie pracuje s nebezpečným elektrickým napätím. Na zariadení neodnímajte ochranné kryty.

Pri nedodržaní bezpečnostných pokynov pri používaní a obsluhu zariadenia hrozí:

Nebezpečenstvo úrazu elektrickým prúdom!

Nebezpečenstvo vážneho zranenia alebo ohrozenia života!



Tento symbol upozorňuje používateľov, že pri nedodržaní bezpečnostných pokynov pri používaní a obsluhu zariadenia hrozí:

Nebezpečenstvo vážneho zranenia alebo ohrozenia života!

Nebezpečenstvo poškodenia zariadenia alebo inej škody na majetku!



Tento symbol upozorňuje používateľov, že pri nedodržaní bezpečnostných pokynov pri používaní a obsluhu zariadenia hrozí:

Nebezpečenstvo popálenia od horúcej plochy!



Tento symbol upozorňuje používateľov, že pri nedodržaní bezpečnostných pokynov pri používaní a obsluhu zariadenia hrozí:

Nebezpečenstvo požiaru!

Preprava/Prenášanie

- Pri preprave a použití napr. prepravného vozíka dbajte na opatrnosť pri pohybe, aby nedošlo k prevrhnutiu zariadenia.
- Zariadenie prepravujte/prenášajte až po dôkladnej obhliadke priestoru a trasy, ktoré musia byť bez prekážok.
- Zariadenie nikdy neprenášajte, pokiaľ je v prevádzkovej činnosti. Zariadenie neprenášajte, pokiaľ je pripojené k sieťovej zásuvke.

Pozor!

- Pri prevádzke zariadenia môžu byť niektoré povrchy horúce.
- Zariadenie nikdy neprenášajte, pokiaľ nie je dostatočne ochladené – na teplotu okolia.
- Zariadenie prenášajte pevným uchopením obidvoma rukami za držadlá, prípadne za spodný okraj podstavu alebo pevných častí jeho tela.
- Pri prenášaní dbajte na to, aby vaše ruky a zariadenie neboli vlhké alebo klzké. Hrozí nebezpečenstvo vážneho zranenia alebo ohrozenia života!
Hrozí nebezpečenstvo poškodenia zariadenia!

Rozbalenie/Obaly

- Pred uvedením zariadenia do prevádzky zariadenie vybalte a zbavte všetky jeho časti a príslušenstvo zvyškov obalových materiálov, etikiet a štítkov. Všetky obalové materiály odložte na bezpečné miesto alebo uschovajte predovšetkým mimo dosahu detí a nespôsobilých osôb.
Hrozí nebezpečenstvo vážneho zranenia!
Hrozí nebezpečenstvo zadusenía!

Kontrola/Uvedenie do prevádzky

- Zariadenie pred jeho uvedením do prevádzky očistite podľa pokynov uvedených v časti „Uvedenie do prevádzky“, resp. „Čistenie“.
- Zariadenie (telo s elektrickými časťami a ovládacím panelom) a napájací kábel so zástrčkou a regulátorom teploty nikdy nečistite spôsobom – pod tečúcou vodou, pri ktorom by mohlo dôjsť k natečeniu kvapaliny do zariadenia.
- Tieto časti očistite len mierne navlhčenou tkaninou a utrite do sucha alebo nechajte uschnúť.
- Čistenie zariadenia vykonávajte len vtedy, pokiaľ je vypnuté a odpojené z napájania z elektrickej siete.
- Odporúčame vykonať prvotnú aj následné pravidelné kontroly zariadenia. Nepokúšajte sa žiadnym spôsobom zasahovať do konštrukcie alebo nastavení konštrukčných častí zariadenia.
- Zariadenie nikdy nepoužívajte, pokiaľ je neúplné, poškodené alebo v priebehu používania došlo k poškodeniu akejkoľvek jeho časti. V prípade poškodenia nechajte zariadenie opraviť v odbornom servise.
Hrozí nebezpečenstvo vážneho zranenia!

Umiestnenie/Inštalácia

Upozornenie!

- Zariadenie nie je určené na používanie v rekreačných a obytných vozidlách a plavidlách.
- Zariadenie umiestňujte iba na rovné, pevné a stabilné podložky – na kuchynské pracovné stoly a na časti nábytku vhodné pre umiestnenie kuchynských zariadení.
- Odporúča sa používať teplotne odolnú izolačnú podložku pod zariadenie, ktorá vytvorí účinnú ochranu pred nadmerným teplom, ktoré sa šíri zo zariadenia.
- Izolačná podložka musí byť vyhotovená z materiálu triedy reakcie na oheň A1 (nehorľavé) alebo A2 (neľahko horľavé) s hrúbkou najmenej 1 mm. Rozmer takej podložky by mal prevyšovať pôdorys zariadenia o 150 mm na každej strane.
- Vždy sa uistite, že miesto, na ktoré chcete zariadenie umiestniť, má dostatočný priestor, stabilitu, mechanickú pevnosť a vhodné osvetlenie.
- Pokiaľ zariadenie nepoužívate, nekladte naň a neodkladajte na vyhrievané platne žiadne predmety ani nádoby s tekutinami.
- Zariadenie neumiestňujte:
 - na nestabilné stoly alebo nevhodné časti nábytku,
 - na nerovný a znečistený povrch,
 - na tesný okraj stolov alebo častí nábytku,
 - v blízkosti nádob s vodou alebo inými tekutinami.

Varovanie!

- Je zakázané zariadenie inštalovať a používať v prostredí, v ktorom hrozí nebezpečenstvo požiaru alebo výbuchu výbušnín, výbuchu horľavých plynov a pár a požiaru horľavých kvapalín.

Varovanie!

- Zariadenie umiestňujte na miesto, na ktoré nemôžu voľne dosiahnuť deti. Pracovné stoly a nábytok na umiestnenie by nemal byť nižší ako 85 cm.
- Zabráňte, aby deti so zariadením manipulovali. Zariadenie sa môže prevrhnúť a spôsobiť im vážne zranenie. Mechanické poškodenie (prasknutie alebo zlomenie častí a krytov) zariadenia môže spôsobiť vážne zranenie.
- Zariadenie neumiestňujte a nepoužívajte v blízkosti nádob obsahujúcich vodu. Ak by zariadenie spadlo do vody, nevyberajte ho! Najskôr vytiahnite vidlicu sieťovej šnúry zo sieťovej zásuvky a až potom zariadenie vyberte z vody. V takýchto prípadoch odneste zariadenie na kontrolu do odborného servisu, aby preverili, či je bezpečné a správne funguje.
Hrozí nebezpečenstvo úrazu elektrickým prúdom!
Hrozí nebezpečenstvo elektrického skratu!

- Zariadenie nevystavujte pôsobeniu:
 - priameho slnečného žiarenia, zdrojov a zariadení produkujúcich teplo,
 - vibrácií a mechanického namáhania,
 - nadmernej prašnosti,
 - vody a nadmernej vlhkosti,
 - hmyzu,
 - agresívnych vplyvov vonkajšieho prostredia.
- Hrozí nebezpečenstvo vážneho zranenia!
Hrozí nebezpečenstvo poškodenia zariadenia alebo iných vecných škôd!
- Zariadenie v prevádzkovej činnosti nezakrývajte ani čiastočne. Nevkladajte a nenechajte vniknúť do otvorov krytov zariadenia cudzie telesá. Nezakrývajte otvory krytov určené na prúdenie vzduchu. Ventilácia vzduchu zabezpečuje spoľahlivú a bezpečnú prevádzku zariadenia.
- Z hľadiska požiarnej ochrany a bezpečnosti môže byť zariadenie umiestnené aj na pracovnom stole alebo podobnom povrchu, pokiaľ je dodržaná bezpečná vzdialenosť od horľavých povrchov, resp. materiálov:
 - minimálne 800 mm v smere hlavného sálania tepla a
 - minimálne 200 mm v ostatných smeroch.
- Hrozí nebezpečenstvo úrazu elektrickým prúdom!
Hrozí nebezpečenstvo požiaru!

Prevádzka/Dozor

Upozornenie!

- Zariadenie používajte len s originálnymi časťami a dodávaným príslušenstvom.
- Pre bezpečné a spoľahlivé používanie zariadenia používajte výhradne originálny napájací kábel s príslušným vhodným konektorom obsahujúcim termostat.
- Táto požiadavka platí pre všetky typy zariadení, ktorých súčasťou je napájací prívod s konektorom, obsahujúci termostat.

Varovanie!

- Zariadenie pripájajte k elektrickej sieti výhradne takým spôsobom, že najskôr pripojíte konektor s termostatom k zásuvke (prívodke) na zariadení a až následne pripojíte vidlicu napájacieho prívodu k sieťovej zásuvke.
- Konektor napájacieho prívodu neodpájajte zo zariadenia, pokiaľ je vidlica prívodného kábla zapojená v elektrickej zásuvke.
- Konektor napájacieho prívodu je pod nebezpečným napätím, pokiaľ je napájací prívod pripojený k elektrickej sieti.
- Do konektora napájacieho prívodu nevsúvajte žiadne predmety.
- Pred každým pripojením zariadenia k elektrickej sieti skontrolujte, či je regulátor ovládania v polohe „0“ „OFF“ (vypnuté).
- Zariadenie nezapínajte a nevypínajte zasunutím alebo vytiahnutím vidlice napájacieho kábla zo sieťovej zásuvky.
- Zariadenie pri obvyklom používaní vždy najskôr pripojte k napájaniu do sieťovej zásuvky a potom zapnite hlavným vypínačom – regulátorom výkonu.
- Po ukončení použitia zariadenie vypnite hlavným vypínačom – regulátorom výkonu a následne vytiahnite vidlicu napájacieho kábla zo sieťovej zásuvky.
- Pokiaľ na zariadení nefunguje hlavný vypínač – regulátor výkonu, zariadenie nepoužívajte.
- Zariadenie je pod nebezpečným napätím, pokiaľ je pripojené sieťové napájanie.
Hrozí nebezpečenstvo úrazu elektrickým prúdom!
Hrozí nebezpečenstvo poškodenia zariadenia alebo iných vecných škôd!
- Elektrická zásuvka a napájací kábel musia zostať ľahko prístupné pre bezpečné odpojenie zariadenia z elektrickej siete.
- Pokiaľ zariadenie zanechávate prístupné bez dozoru, vždy odpojte napájací kábel zo sieťovej zásuvky.

- Zariadenie nikdy neponechávajte bez dozoru a voľne prístupné s voľne visiaca napájacím káblom. Deti, nespôsobilé osoby alebo zvieratá by mohli zariadenie za napájací kábel stiahnuť.
Hrozí nebezpečenstvo vážneho zranenia!
Hrozí nebezpečenstvo poškodenia zariadenia alebo iných vecných škôd!
- Zariadenie neskladujte s omotanou sieťovou šnúrou okolo jeho tela. Sieťovú šnúru „voľne poskladajte“ spôsobom, akým bola poskladaná v originálnom obale od výrobcu.
- Ak zariadenie dlhší čas nepoužívate, odpojte konektor napájacieho prívodu zo zásuvky umiestnenej na samotnom zariadení. Napájací prívod bezpečne uschovajte spolu so zariadením.
Hrozí nebezpečenstvo poškodenia zariadenia alebo iných vecných škôd.
- Počas používania a prevádzky majte zariadenie neustále pod dozorom!
- Toto zariadenie nie je určené na ovládanie prostredníctvom programátora, vonkajšieho časového spínača alebo diaľkového ovládania, pretože existuje nebezpečenstvo vzniku požiaru, ak je zariadenie zakryté alebo nesprávne umiestnené.
- Zariadenie nenechávajte v čase používania a počas prevádzkovej činnosti bez dozoru, a to predovšetkým vtedy, pokiaľ sa v ich blízkosti nachádzajú deti, nespôsobilé osoby alebo zvieratá.
- Zariadenie nepoužívajte v blízkosti ľahko zápalných materiálov a predmetov ako sú napr. záclony, závesy, dekoratívne tkaniny a pod.

Varovanie!

- Zariadenie nepoužívajte na vykurovanie priestorov, sušenie textílií, odevov, obuvi ani žiadnych iných predmetov!
- Na výhrevnú plochu zariadenia nekladte žiadne predmety.
Hrozí nebezpečenstvo požiaru!
Hrozí nebezpečenstvo poškodenia zariadenia alebo iných vecných škôd!

Výstraha!

- Počas prevádzky zariadenia sa teplota prístupných povrchov môže zvýšiť.
- Nedotýkajte sa zahriatych povrchov, a to predovšetkým v čase prevádzky a bezprostredne po ukončení používania.
- Pri príprave pokrmov buďte maximálne opatrní. Tepelne upravované pokrmy sú taktiež veľmi teplé/horúce.
- Pri manipulácii so zariadením a s jeho časťami používajte držiadla. Používajte kuchynské utierky alebo chňapky.
- Kryty zariadenia (napr. presklené veko) v čase používania otvárajte pomaly a opatrne. Pri náhlom otvorení hrozí prudký únik horúceho vzduchu.

Pozor!

- Po vypnutí zariadenia ostávajú zahriate povrchy ešte určitý čas horúce. Pred akoukoľvek ďalšou manipuláciou so zariadením – odloženie a uschovanie, vždy počkajte, až sa horúce plochy úplne ochladia.
Hrozí nebezpečenstvo popálenia od horúcej plochy!
Hrozí nebezpečenstvo oparenia/popálenia od horúceho vzduchu/horúcej potraviny!

Výstraha!

- Zariadenie nepoužívajte na prípravu alebo úpravu potravín pomocou otvoreného ohňa.
- Príprava potravín bez dozoru pri používaní tuku alebo oleja môže byť nebezpečná a môže mať za následok vznik požiaru.
- V prípade, že by došlo k vzniku ohňa (z prehriatia tuku alebo oleja), nepokúšajte sa oheň hasiť vodou. Vždy najprv zariadenie vypnite a plamene na zariadení zakryte napr. vekom alebo protipožiarnou prikrývkou.
Hrozí nebezpečenstvo poškodenia zariadenia alebo iných vecných škôd.
Hrozí nebezpečenstvo požiaru!
- Zariadenie nikdy nepreťažujte nad limity stanovené technickými parametrami!
- Režim prevádzky zariadenia dodržujte podľa pokynov na obsluhu a používanie.

- V prípade, že počas používania zariadenia spozorujete akékoľvek neštandardné prejavy (zvuky, zápach, dym...), zariadenie okamžite vypnite a odpojte z napájania z elektrickej siete. Zariadenie nechajte skontrolovať v odbornom servise.
- Zariadenie po každom používaní dôkladne očistite od všetkých zvyškov spracovávaných potravín a tukov. Nesprávne čistenie alebo zanedbanie čistenia má za následok zníženie bezpečnosti zariadenia a doby prevádzkovej životnosti.

Upozornenie!

- Zariadenie neponárajte (ani čiastočne) do vody alebo inej tekutiny. Hrozí nebezpečenstvo úrazu elektrickým prúdom! Hrozí nebezpečenstvo poškodenia zariadenia alebo iných vecných škôd!
- Pokiaľ je súčasťou zariadenia akákoľvek bezpečnostná časť/súčasť (mechanická, elektrická), nikdy nevyraďujte túto časť/súčasť z činnosti! Ak je bezpečnostná časť/súčasť poškodená alebo nefunkčná, zariadenie nepoužívajte!
- Deťom mladším ako 3 roky sa musí zabrániť v prístupe k spotrebiču, pokiaľ nie sú trvalo pod dozorom.
- Deti vo veku od 3 rokov a mladšie ako 8 rokov nesmú pripojiť spotrebič do zásuvky, regulovať ho alebo čistiť alebo vykonať údržbu používateľom.

VÝSTRAHA!

- Niektoré časti tohto výrobku sa môžu stať veľmi horúcimi a môžu spôsobiť popálenie. Zvláštnu pozornosť venujte vtedy, ak sú prítomné zraniteľné osoby alebo deti.
- Nikdy nepodceňujte možné nebezpečenstvá a dbajte na zvýšenú opatrnosť!!!

Technické údaje

Napájanie:	220 - 240V~ 50/60Hz
Príkion grilu:	1 800 - 2 100 W
Max. prevádzkový čas:	120 min.
Rozmery (š x v x h):	38 x 18 x 35 cm
Hmotnosť:	5,25 kg
Hlučnosť:	50 dB (A)

Deklarovaná hodnota emisie hluku tohto spotrebiča je 50 dB (A), čo predstavuje hladinu A akustického výkonu vzhľadom na referenčný akustický výkon 1 pW.

Právo na zmeny vyhradené!

Pred prvým použitím

Zariadenie počas príprav nepripájajte do elektrickej siete.

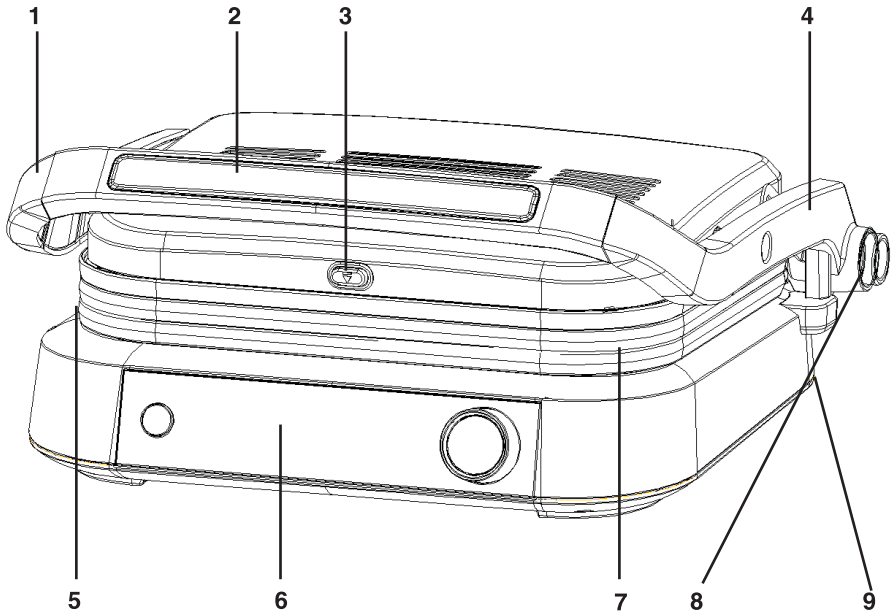
Zariadenie vybaľte a odstráňte z neho všetok obalový materiál. Aby ste zo zariadenia odstránili akékoľvek nečistoty, ktoré mohli vzniknúť počas procesu balenia, vyčistite vnútorný priestor suchou handričkou, ktorá nepúšťa vlákna.

Pred používaním zariadenia dodržte nasledovné:

- Vyberte grilovacie platne pomocou uvoľňovacích tlačidiel platní a umyte platne aj odkvapkávač vodou s čistiacim prostriedkom. Vytrite ich do sucha. Potom ľahko potrite grilovaciu plochu vhodným olejom na varenie.
- Keď používate váš gril prvýkrát, nekladte na grilovacie platne žiadne jedlo.
- Zapojte gril podľa pokynov.
- Na platniach je neviditeľná ochranná vrstva z výrobného procesu. Táto ochranná vrstva musí byť odstránená pred prvým použitím. Ovládačom zvolte manuálny režim **M** (pozri ďalej v návode) a nechajte zariadenie fungovať v tomto režime zapnuté po dobu cca 10 min. Uistite sa, že miestnosť je dobre vetraná, pretože sa môže vytvoriť dym a mierny zápach. Toto nie je chyba na zariadení, je to proces, pri ktorom sa odstraňuje ochranná vrstva. Vypnite gril tlačidlom vypínača a nechajte ho vychladnúť. Gril je teraz pripravený na použitie.

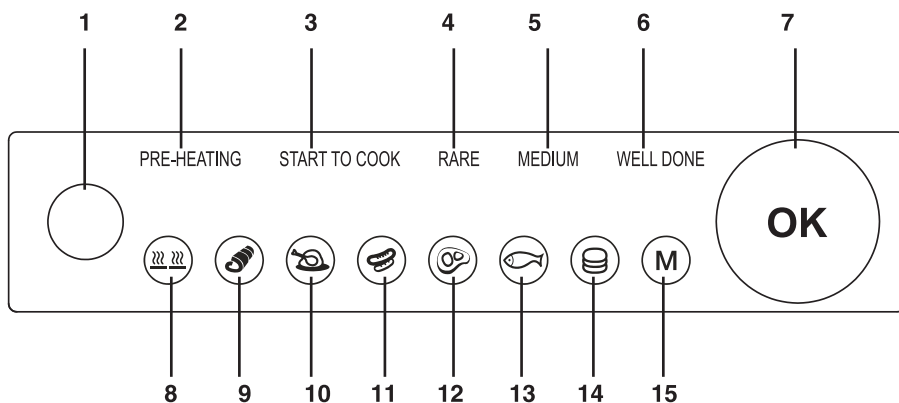
Len na domáce použitie!


Popis častí



- 1 Ľavý držiak
- 2 Rukoväť
- 3 Uvoľňovacie tlačidlo hornej platne
- 4 Pravý držiak
- 5 Uvoľňovacie tlačidlo dolnej platne
- 6 LED displej, ovládací panel
- 7 Horná/dolná grilovacia platňa
- 8 Tlačidlo otvárania grilu/polohovací kĺb (105° a 180°)
- 9 Odkvapkávač (dno grilu)

LED displej, ovládací panel




- 1 Tlačidlo  (vypínač)
- 2 Indikátor predohrevu (PRE-HEATING)
- 3 Indikátor spustenia grilovania (START TO COOK)
- 4 Indikátor nedopečeného stavu (RARE)
- 5 Indikátor stredne upečeného stavu (MEDIUM)
- 6 Indikátor upečeného stavu (WELL DONE)
- 7 Otočný ovládač nastavenia režimu a tlačidlo **OK**
- 8 Indikátor rozmrazovania
- 9 Indikátor grilovania slaniny
- 10 Indikátor grilovania kuraciny
- 11 Indikátor grilovania bravčoviny
- 12 Indikátor grilovania steakov
- 13 Indikátor grilovania rýb
- 14 Indikátor grilovania hamburgerov
- 15 Indikátor manuálneho grilovania

Zostavenie

- 1 Postavte zariadenie na suchý, rovný a pevný povrch. Pred úplným zostavením zariadenia nepripájajte sieťovú šnúru do elektrickej zásuvky!
- 2 Štandardne sa gril otvára pod uhlom 105 stupňov. Horná grilovacia platňa sa môže dať aj do jednej vodorovnej roviny so spodnou platňou, aby sa vytvorila veľká grilovacia plocha. Otvorte gril pod uhlom 105 stupňov.
Ak chcete roztvoriť gril na 180 stupňov na štandardné manuálne grilovanie, potom pravou rukou stlačte tlačidlo **(8)** otvárania grilu a druhou rukou uchopte rukoväť a roztvorte gril na 180 stupňov.
- 3 Osadte hornú a dolnú grilovaciu platňu na ich miesto zadnými výčnelkami pri kĺboch a potom miernym tlakom potlačte predný koniec platní, aby zacvakli.
Platne môžete vybrať na účely umývania stlačením uvoľňovacieho tlačidla hornej platne **(2)** a uvoľňovacieho tlačidla dolnej platne **(5)** a následným vybratím platní.
- 4 Gril zatvorte za rukoväť sklopením smerom nadol.

Používanie grilu

- 1 Postavte zostavené zariadenie na suchý, rovný a pevný povrch odolný voči teplu. Pripojte sieťovú šnúru do elektrickej zásuvky.
Ventilačné otvory nesmú byť zakryté (minimálna voľná vzdialenosť musí byť 15 cm).
- 2 Stlačením tlačidla  **(1)** zapnite zariadenie.
Spustí sa ventilátor a rozsvieti sa LED displej.
Indikátory celého Menu grilovania **(8-15)** svietia načerveno.
- 3 Zatiaľ nekladajte potraviny a otáčaním otočného ovládača **(7)** zvolte želaný režim grilovania (potravinu).
Pri výbere položky otočným ovládačom **(7)** práve zvolená položka bude svietiť namodro. Všetky ostatné položky svietia načerveno.
- 4 Po zvolení zvolený režim potvrdíte stlačením ovládača **(7)** (tlačidlo **OK**).
Po stlačení sa zvolená položka Menu trvale rozsvieti namodro, ostatné položky zhasnú a bude blikať indikátor priebehu a podľa dosiahnutého stavu sa budú rozsvetovať príslušné indikátory stavu grilovania **(2-6)**.
Ak po výbere nestlačíte tlačidlo **OK**, alebo ak počas grilovania otvoríte gril, položka Menu sa nezvolí.
- 5 Keď gril dosiahne nastavenú teplotu predohrevu, zaznie zvukový signál (pípanie) a gril je predohriaty a môžete vložiť potraviny. Indikátor predohrevu **(2)** bude svietiť a bude blikať indikátor spustenia grilovania **(3)**.
(Prvý priebehový indikátor svieti a druhý bude blikať.)
- 6 Vložte potraviny a zatvorte gril.
Budú svietiť indikátory predohrevu **(2)** a spustenia grilovania **(3)** a bude blikať indikátor nedopečeného stavu **(4)**.

- 7 Zariadenie pracuje vo všetkých režimoch rovnako a postupne budú prebiehať všetky stupne grilovania, čo bude indikované rozsvietením indikátora daného stavu a blikaním indikátora nasledujúceho stavu. Odlišnosť je v dĺžke trvania jednotlivých cyklov a použitej teplote, čo zariadenie reguluje automaticky. Jedlo sa postupne griluje. Môžete sa rozhodnúť, v ktorom stave grilovania proces ukončíte (nedopečené (RARE) (4)/stredne prepečené (MEDIUM) (5)/dopečené (WELL DONE) (6). Gril nastavuje potrebnú teplotu a dĺžku trvania jednotlivých stupňov podľa zvoleného režimu v kroku 3 a 4 AUTOMATICKY.
- 8 Po dokončení posledného stupňa (WELL DONE) zaznie tiež 8 pípnutí a potravinu môžete vybrať. Ventilátor bude pokračovať v prevádzke ešte asi cca 3 minúty, ak zariadenie bude zapojené do elektrickej siete. Neodpájajte ho skôr, lebo ventilátor takto chladí gril.



Manuálne grilovanie

- 1 Po zapnutí grilu roztvorte gril úplne na 180 stupňov alebo len na 105 stupňov, ak chcete využívať iba spodú platňu.
- 2 Otáčaním otočného ovládača (7) zvolte režim grilovania **M**. Zvolený režim **M** bude svietiť namodro. Všetky ostatné položky svietia načerveno.
- 4 Po zvolení režim potvrdte stlačením ovládača (7) (tlačidlo **OK**). Gril sa začne predhrievať a prestane sa predhrievať, hneď ako grilovacie platne dosiahnu nastavenú teplotu.
- 5 Uložte na platne potravinu a grilujte. Jedlo prevracajte pomocou vhodného náradia (nie kovové, aby ste nepoškriabali povrch platní). Keď je jedlo hotové, gril vypnite a keď sa vypne ventilátor, odpojte ho z elektrickej siete.

Upozornenie!

Pri otvorení grile na 105° alebo 180° nie je možné používať inteligentný (automatický) režim grilovania (Menu).

Poznámky

- Najlepšie výsledky dosiahnete, ak platne zľahka potriete alebo postriekate tenkou vrstvou oleja na grilovanie.
- Pri predhrievaní zavrite platne. V manuálnom režime **M** však zariadenie nevyužíva žiadnu detekčnú funkciu, takže bude v prevádzke cca dve hodiny, kým sa automaticky vypne.
- Potraviny vyberajte (otáčajte) pomocou vhodného náradia (plastová žiaruvzdorná stierka a pod.). Nikdy nepoužívajte kovové náradie (kliešte, nôž...), pretože by ste mohli poškodiť nepríhlavý povrch grilovacích platní.
- Zvukový signál pri ukončení stupňa „RARE“ a „MEDIUM“ zaznie iba v režime grilovania steakov (12). Pri ostatných inteligentných režimoch zaznie zvukový signál až pri ukončení stupňa „WELL DONE“.
- Inteligentný režim je možné používať iba pri zatvorení grile.
- Po dokončení predohrevu zaznie zvukový signál ako upozornenie na potrebu vloženia jedla. Ak jedlo nevložíte, signál zaznie znova po cca 5 minútach a následne znova po ďalších cca 2 minútach. Ak stále jedlo nevložíte, zariadenie sa automaticky vypne.
- Po stlačení tlačidla  a zapnutí grilu sa interne začne merať čas. Ak nie je zvolený žiadny program, po uplynutí 10 minút od zapnutia zariadenia sa automaticky vypne napájanie. Ak je potrebné zariadenie znovu použiť, je potrebné znova zariadenie zapnúť stlačením tlačidla .

Čistenie a údržba

Pred čistením alebo údržbou vypnite gril, odpojte ho z elektrickej siete a nechajte ho úplne vychladnúť.

- 1 Otvorte gril a pomocou uvoľňovacieho tlačidla hornej platne (3) a uvoľňovacieho tlačidla dolnej platne (5) vyberte grilovacie platne.
- 2 Po vybratí platní ich umyte v teplej mydlovej vode alebo v umývačke riadu. Platne pred opätovným osadením do grilu dôkladne osušte.
- 3 Vytiahnite odkvapkávač a vyprázdňte jeho obsah do vhodnej nádoby.
- 4 Umyte odkvapkávač v teplej mydlovej vode alebo v umývačke riadu a potom ho dôkladne osušte.

Poznámka

Pred vybratím odkvapkávača sa uistite, že teplota odkvapkaného obsahu v odkvapkávači je nižšia ako 40 °C, inak môže dôjsť k popáleniu.

- 5 Ostatné povrchy grilu utrite čistou vlhkou handričkou. Na odstránenie odolných nečistôt použite len handričku mierne navlhčenú v slabom roztoku saponátu. Nepoužívajte žiadne rozpúšťadlá ani drsné čistiace prostriedky. Môžu poškodiť povrchovú úpravu.
- 6 Vložte odkvapkávač aj grilovacie platne do grilu.

Upozornenia!

- Neponárajte zariadenie do vody alebo inej tekutiny.
- Nepoužívajte drsné čistiace prostriedky alebo rozpúšťadlá.
- Nikdy nepoužívajte drôtenky ani chemické handričky.

Skladovanie

- 1 Pred uskladnením grilu sa uistite, že je čistý a dôkladne vysušený.
- 2 Zatvorte gril.
- 3 Gril skladujte na chladnom a suchom mieste mimo dosahu detí vo vodorovnej polohe. Gril nie je možné uskladniť vo zvislej polohe.
- 4 Sieťovú šnúru nikdy pevne neomotávajte okolo grilu. Voľne ju oviňte, aby nedošlo k jej poškodeniu.

Výrobca:

ORAVA retail 1, a.s.
Seberínho 2
821 03 Bratislava
Slovenská republika

Distribútori:

ORAVA retail 1, a.s.
Seberínho 2
821 03 Bratislava
Slovenská republika

ORAVA distribution CZ, s.r.o.
Ostravská 494
739 25 Sviadnov
Česká republika

LIKVIDÁCIA POUŽITÝCH ELEKTRICKÝCH A ELEKTRONICKÝCH ZARIADENÍ

Symbol na výrobku alebo jeho balení udáva, že tento výrobok nepatrí do domáceho odpadu. Je nutné odniesť ho do zberného miesta pre recykláciu elektrického a elektronického zariadenia.

Zaistením správnej likvidácie tohto výrobku pomôžete zabrániť negatívnym dôsledkom na životné prostredie a ľudské zdravie, ktoré by inak boli spôsobené nevhodnou likvidáciou tohto výrobku. Podrobnejšie informácie o recyklácii tohto výrobku zistíte na príslušnom miestnom úrade, v službe pre likvidáciu domáceho odpadu alebo v obchode, kde ste výrobok zakúpili.



Tento výrobok zodpovedá všetkým základným požiadavkám smerníc EÚ, ktoré sa naň vzťahujú.