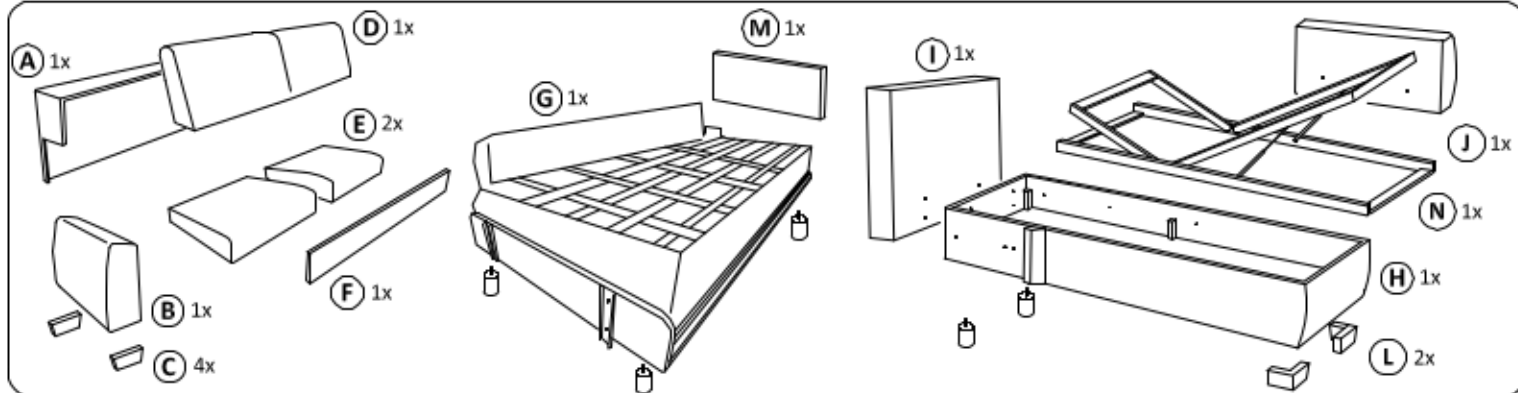


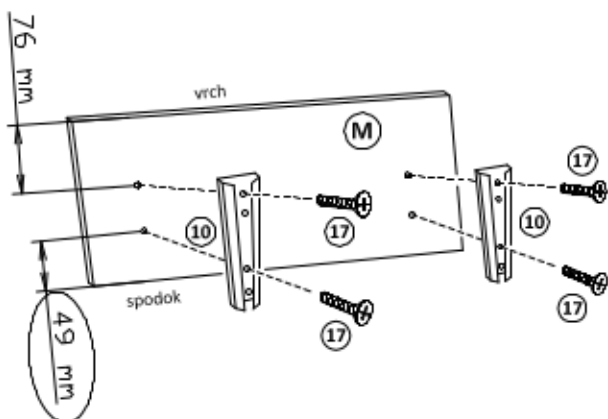
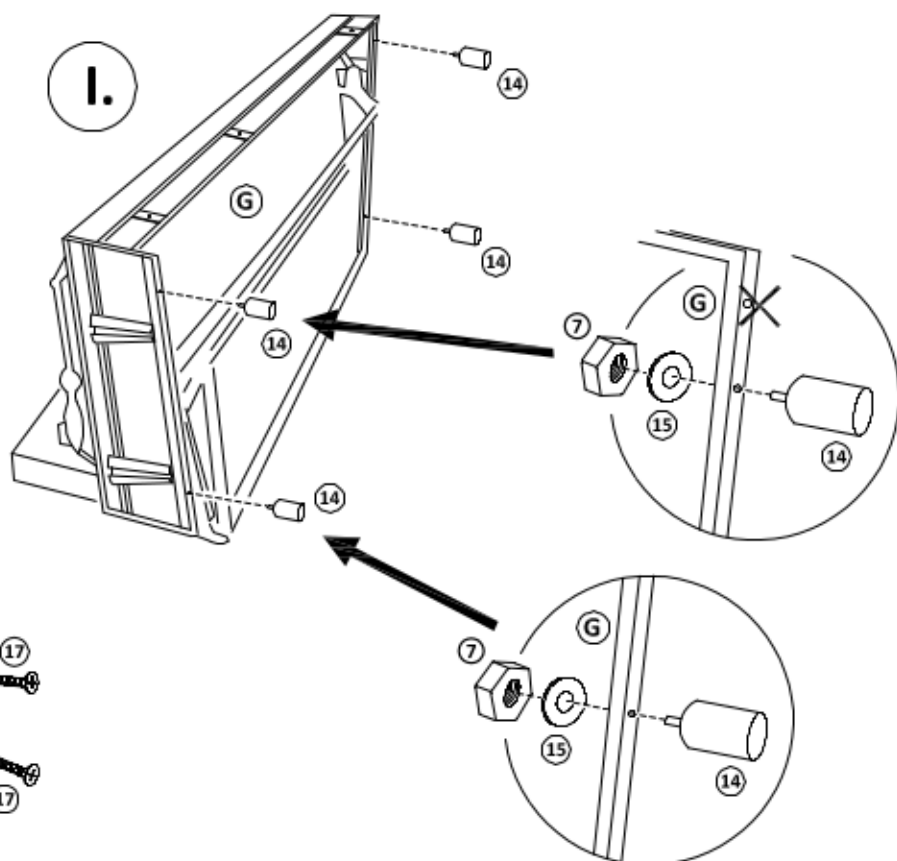
Časti sedacej súpravy :



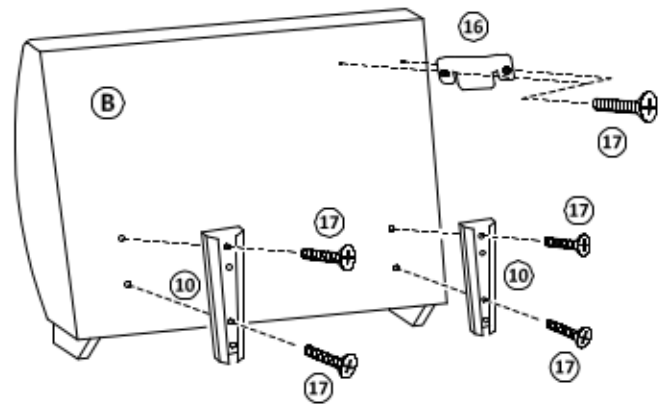
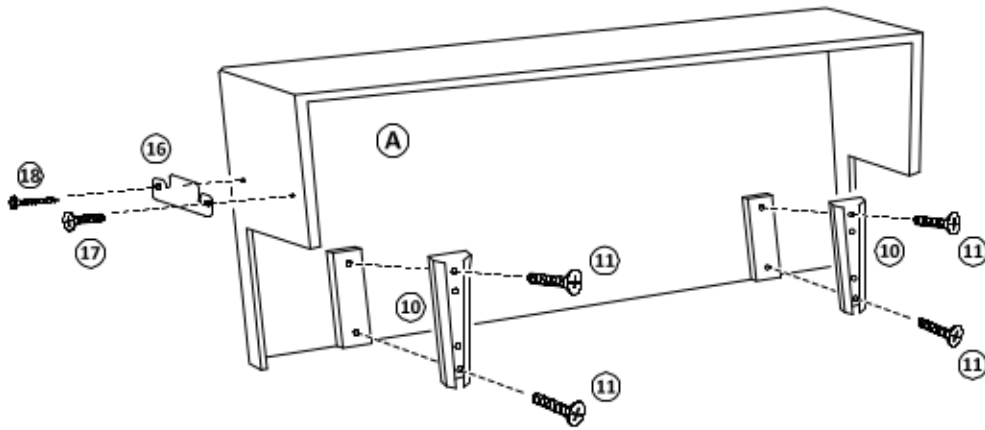
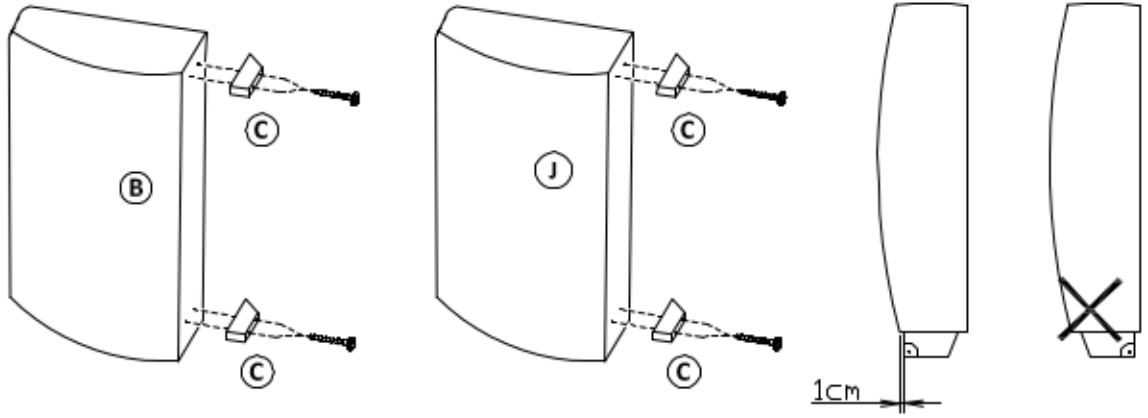
Montážne kovanie :

 zápustná skrutka M6x45 - 3ks	 Podložka okenná - 11ks	 Zápustná skrutka M6x60 - 7ks	 filcová položka Ø16 - 6ks	 samorezka 5x40 - 1ks	 zápustná skrutka M6x40 - 2ks	 matica M10 - 4ks	 samorezka 5x60 - 12ks
 skrutka s okrasnou hlavou M6x50 - 4ks	 protikus ROLLER - 6ks	 zápustná skrutka M6x40 - 4ks	 noha BS - 2ks	 noha ROLLER - 4ks	 podložka 11/30 - 4ks	 Šmykové kovanie - 1 pár	 zápustná skrutka M6x20 - 11ks
 samorezka 5x30 - 1ks							

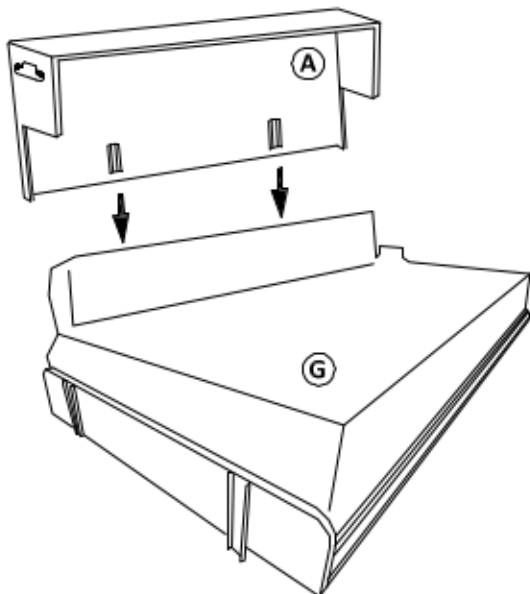
I.



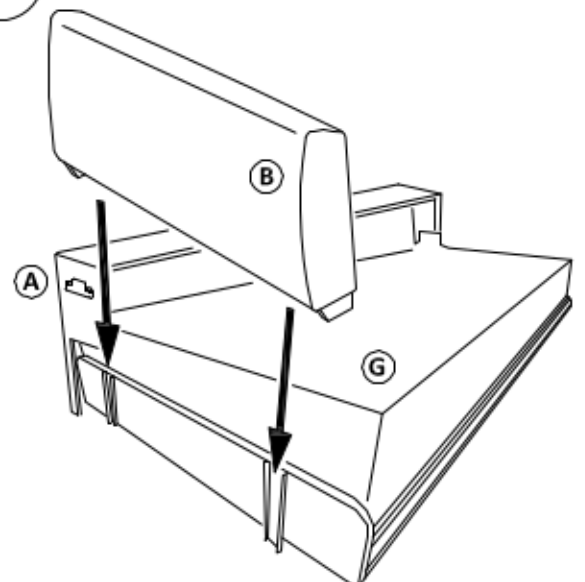
II.



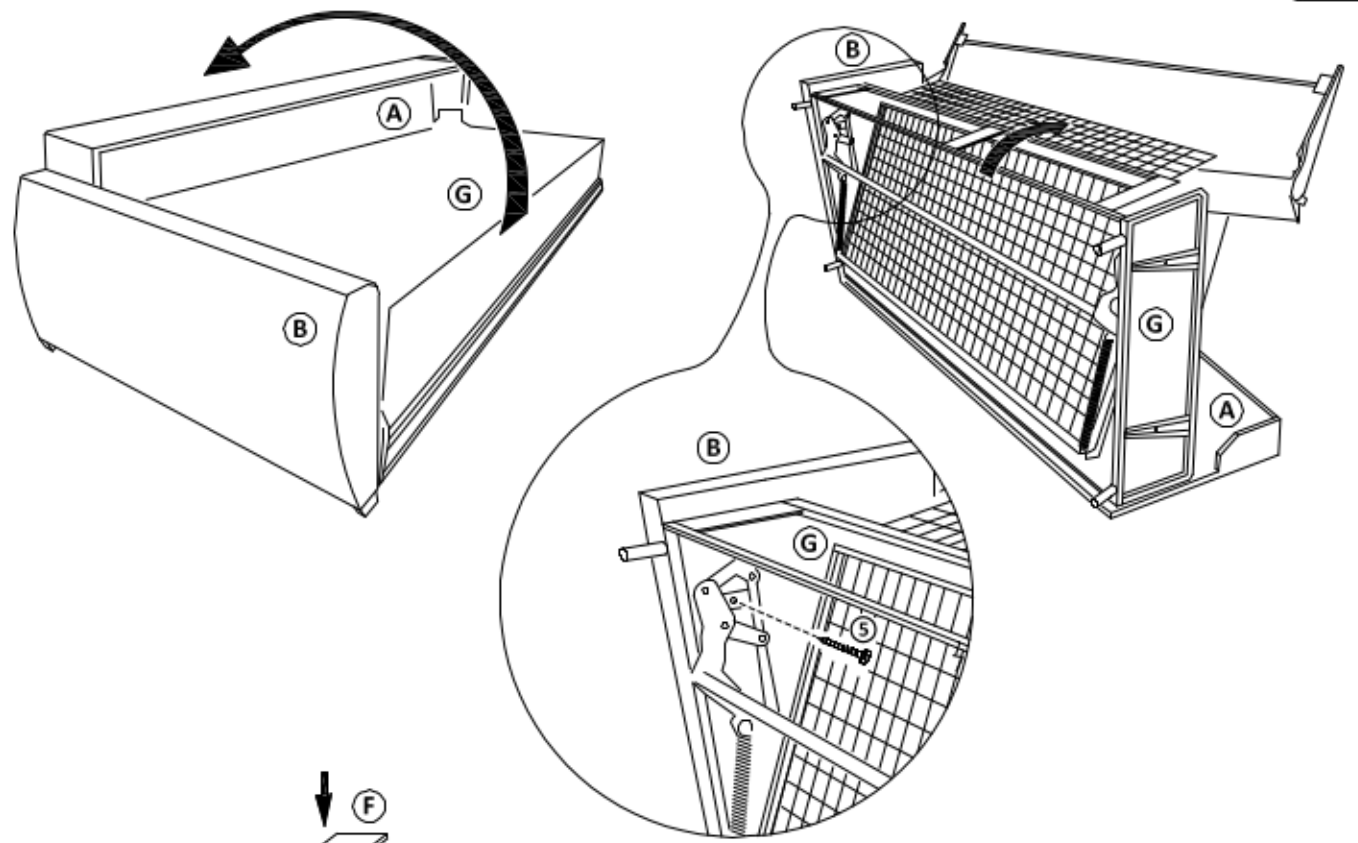
III.



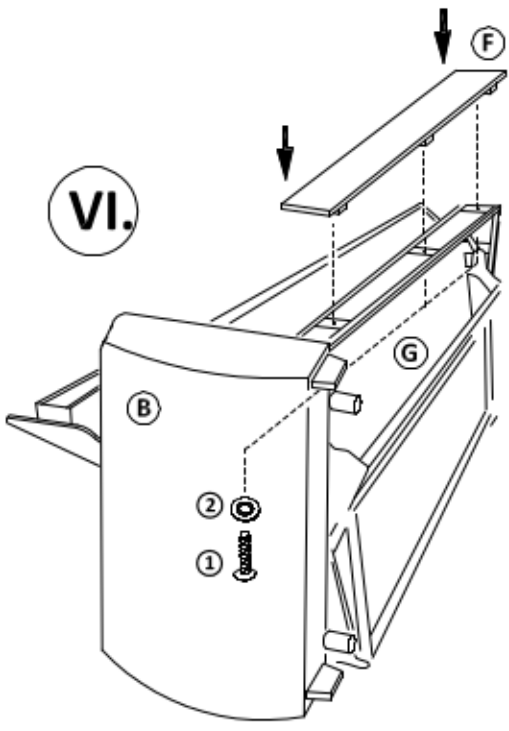
IV.



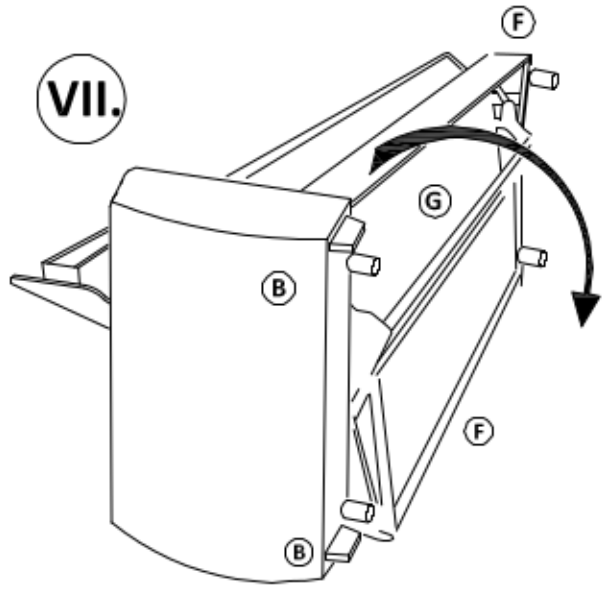
V.



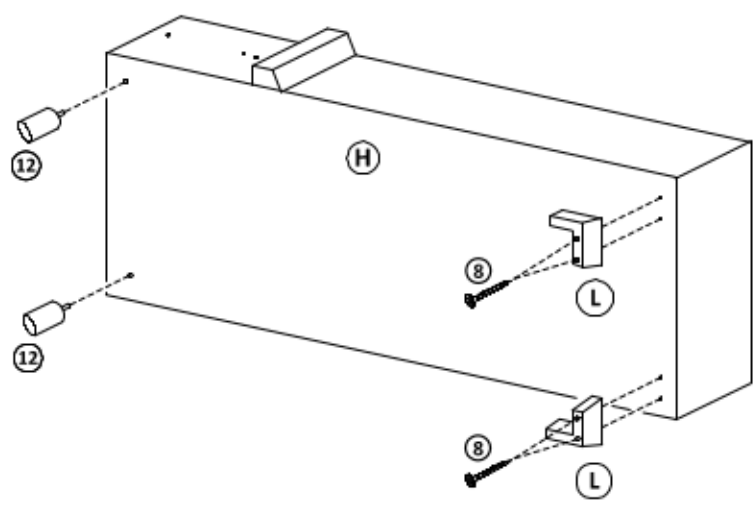
VI.



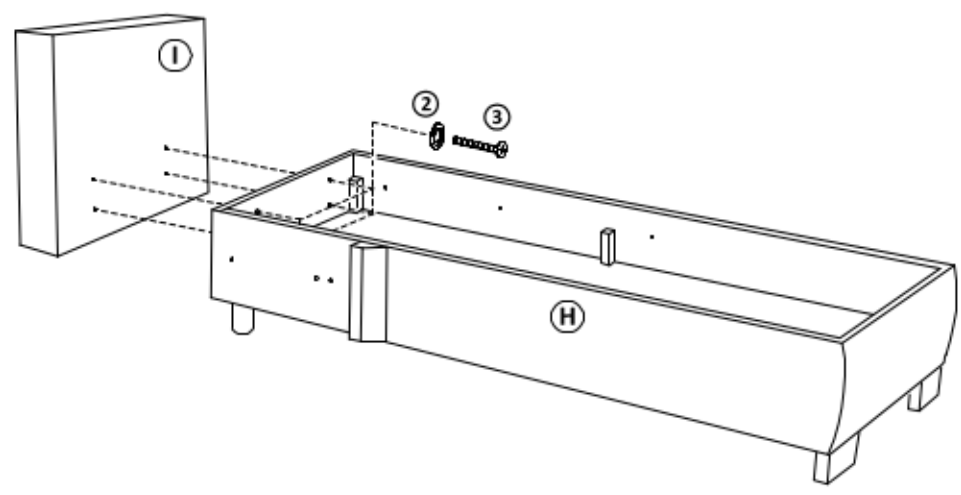
VII.



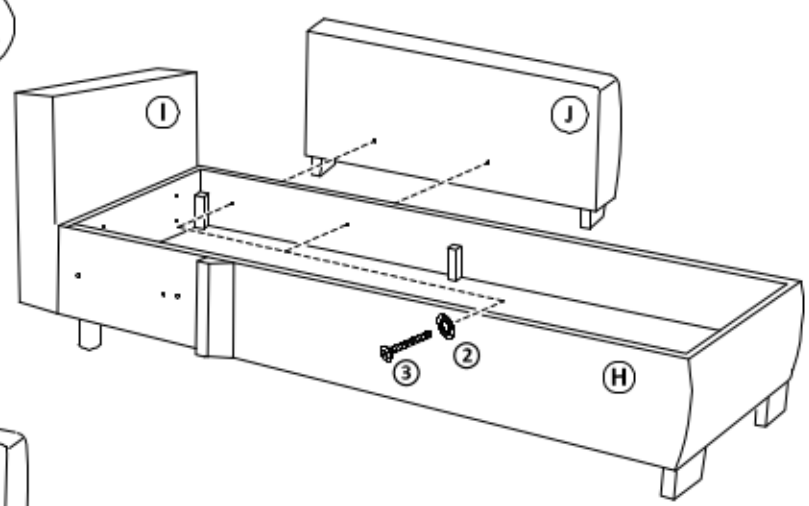
VIII.



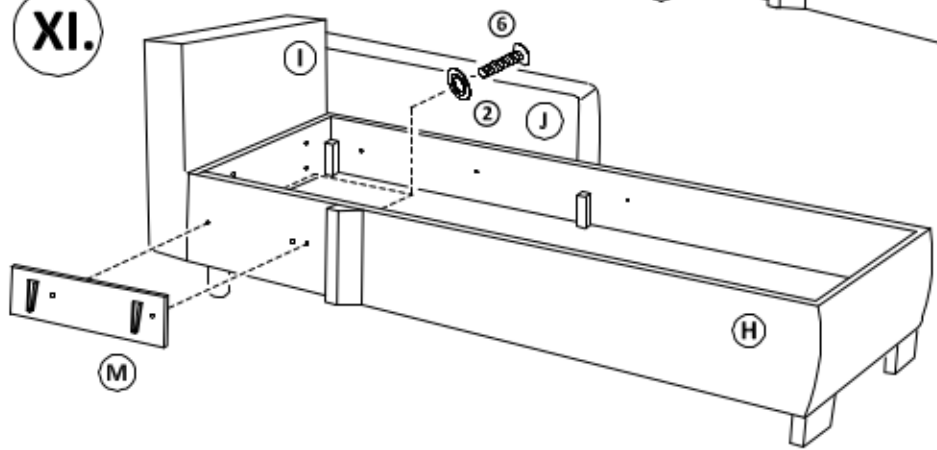
IX.



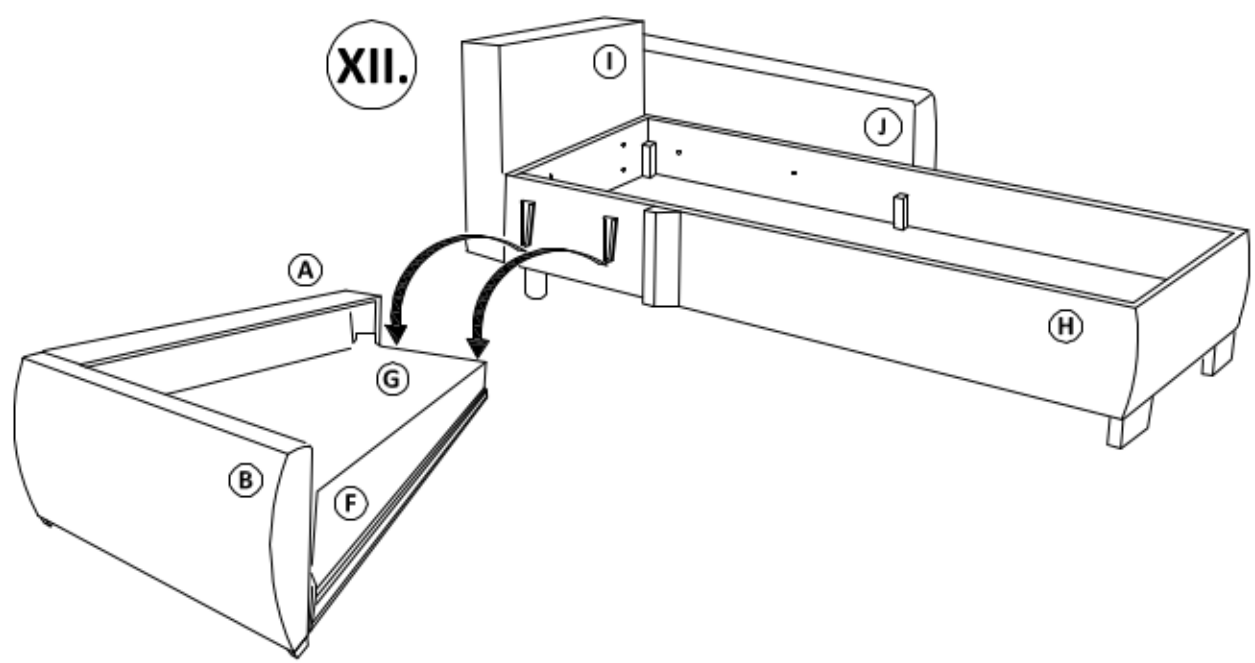
X.



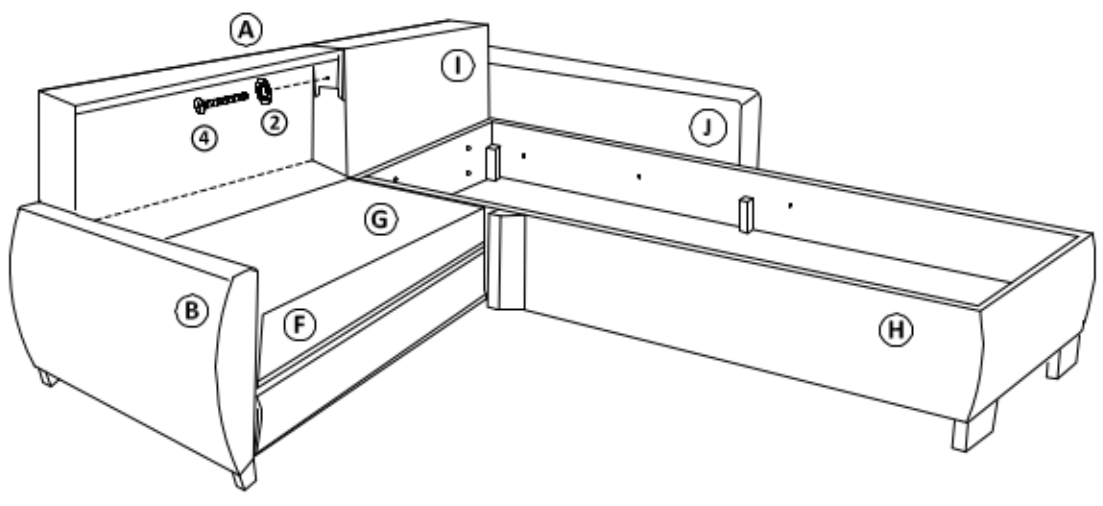
XI.



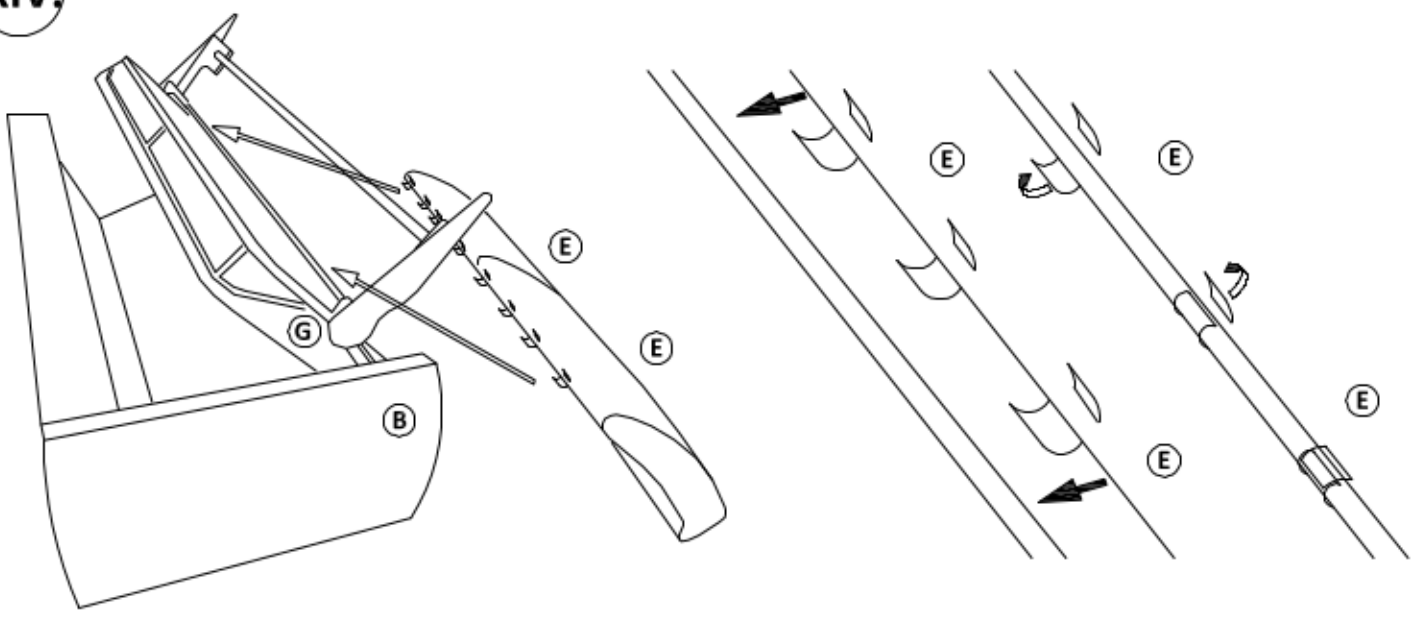
XII.



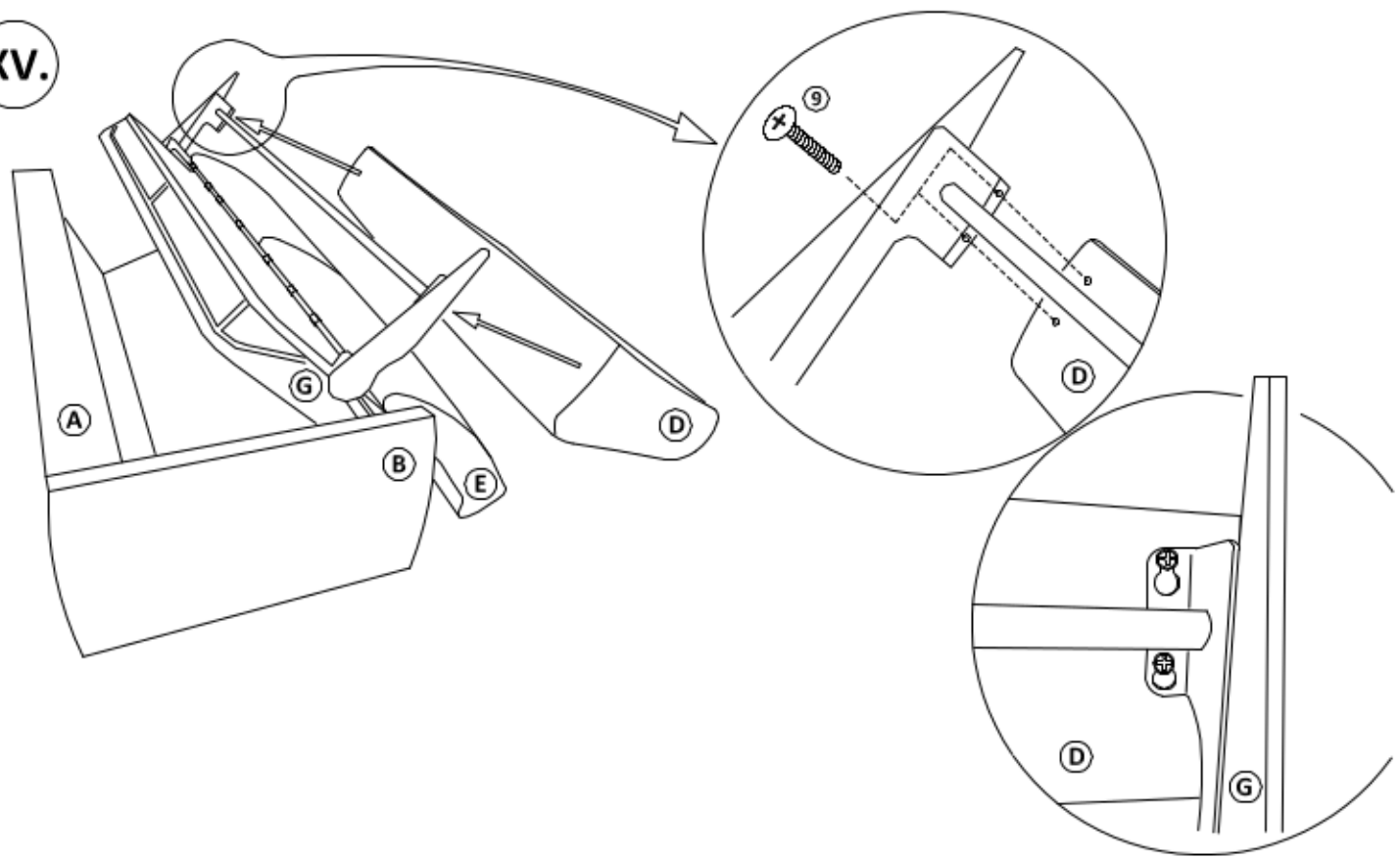
XIII.



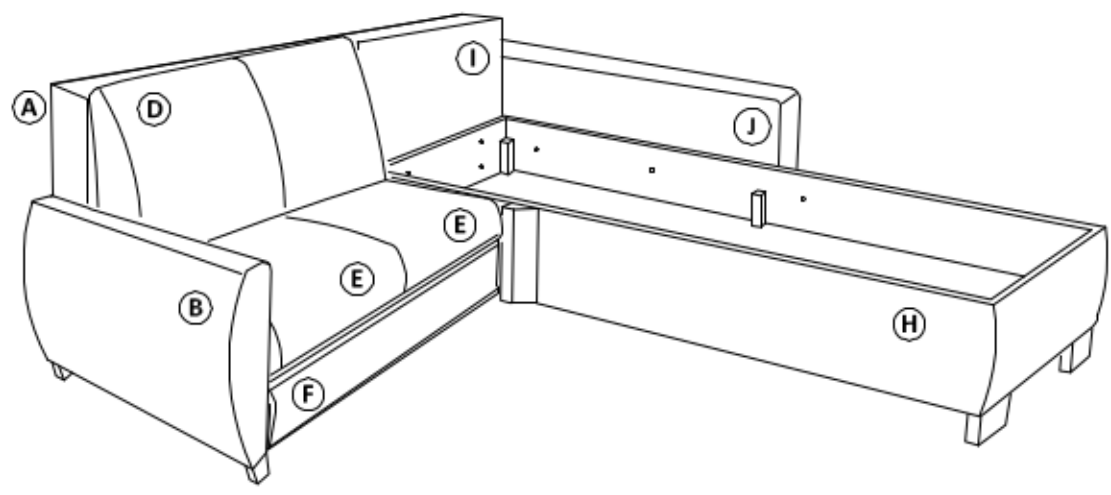
XIV.



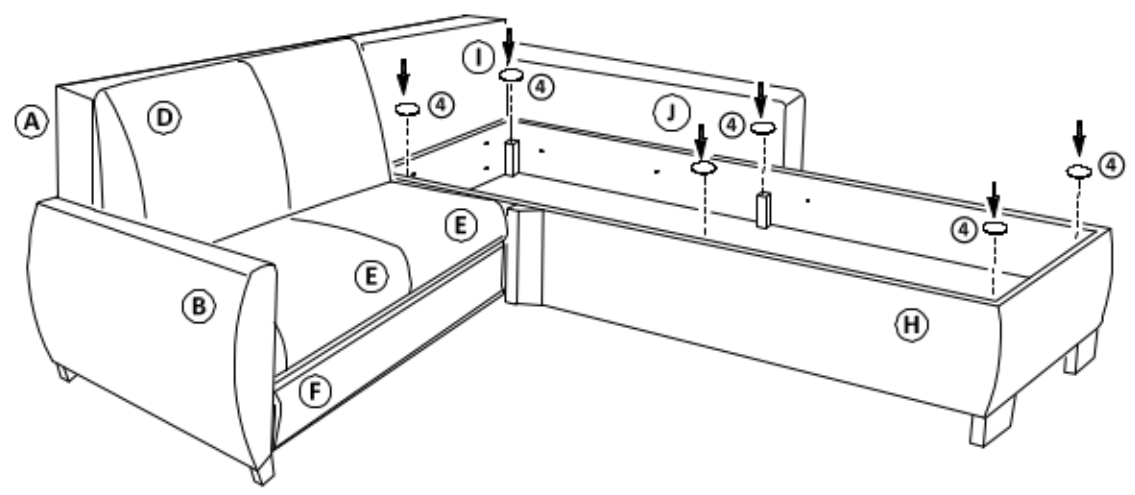
XV.



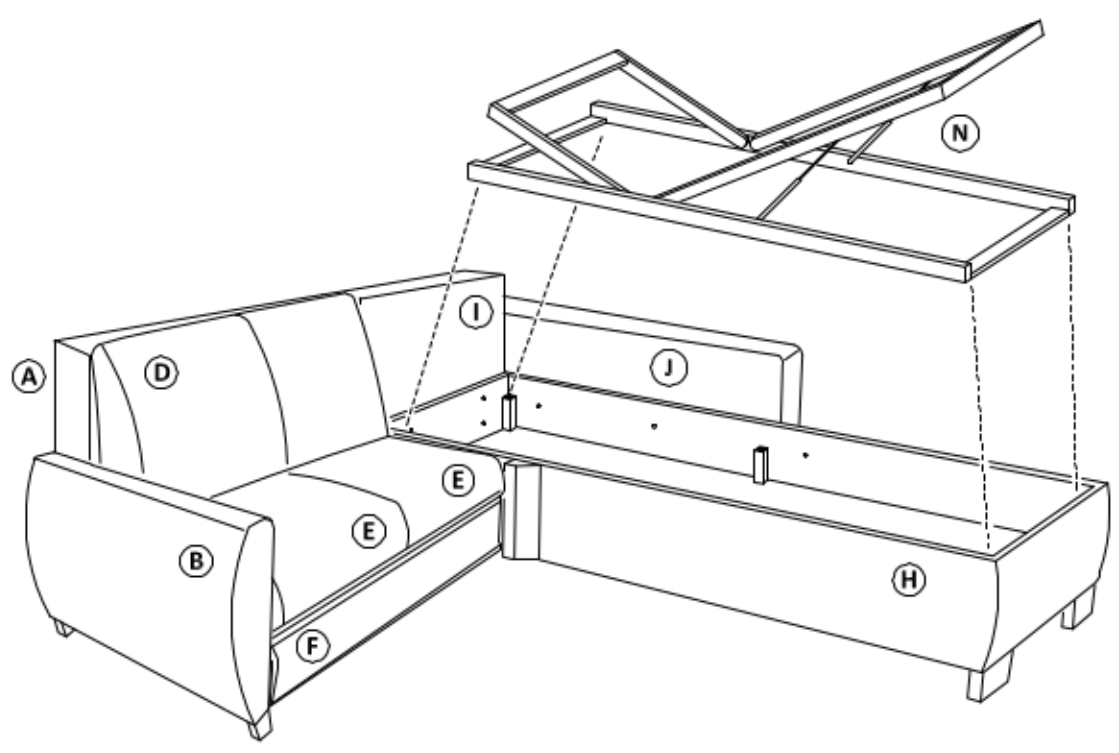
XVI.



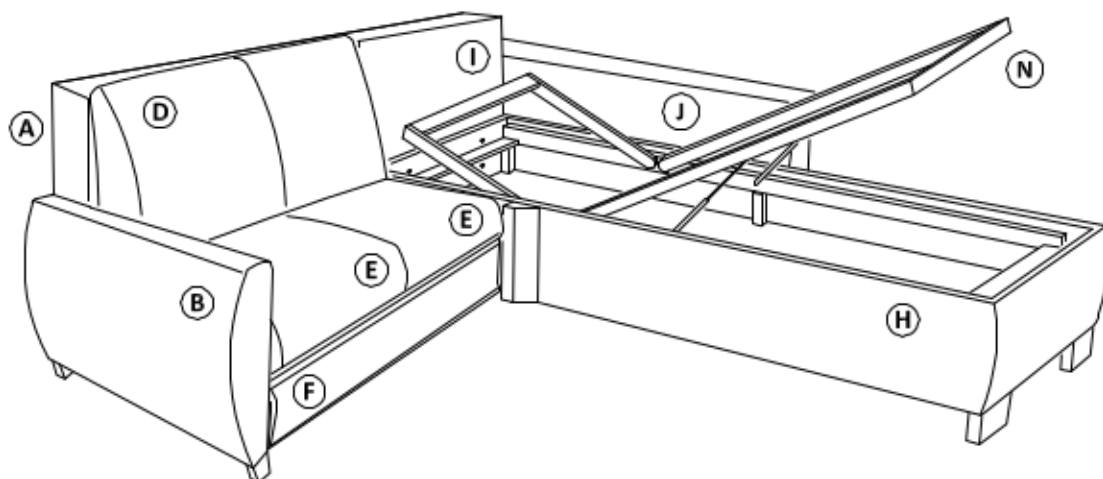
XVII.



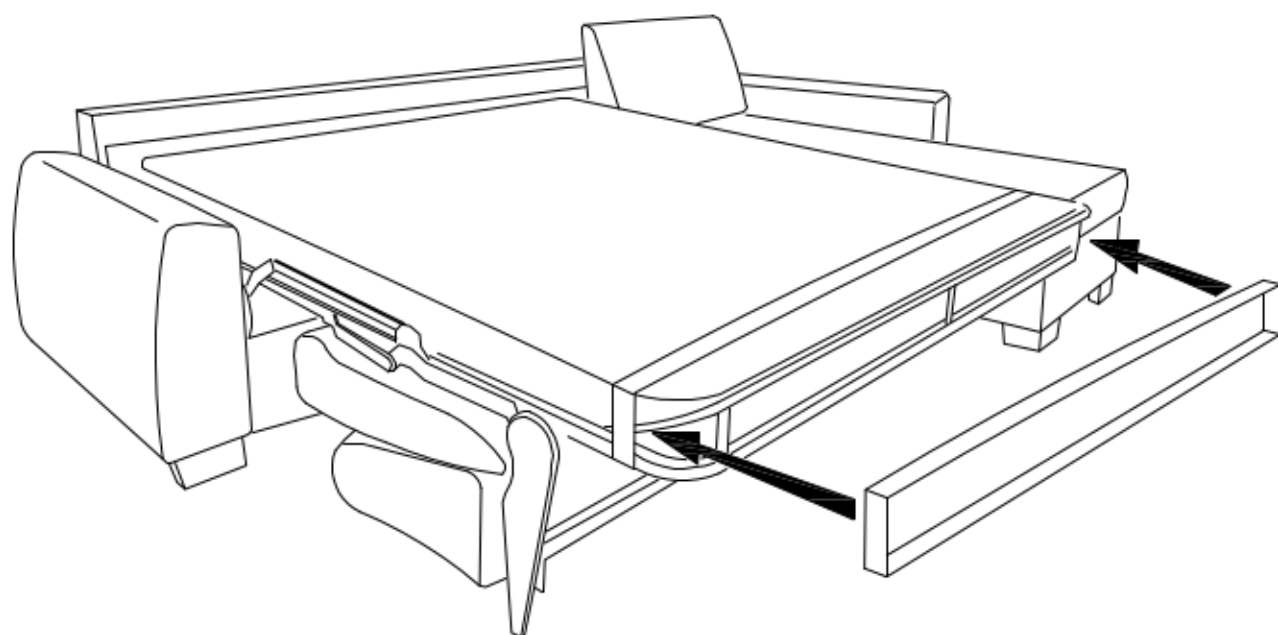
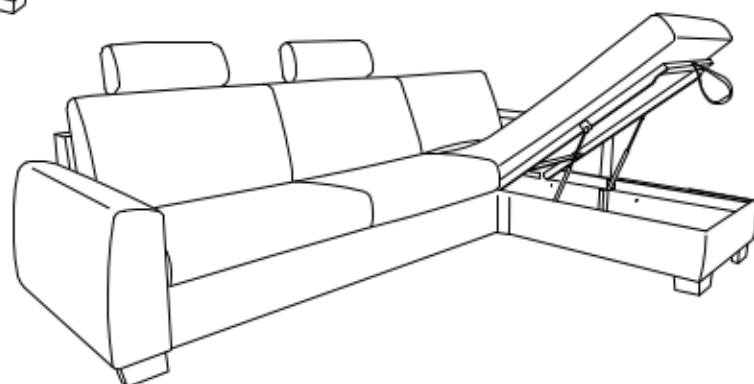
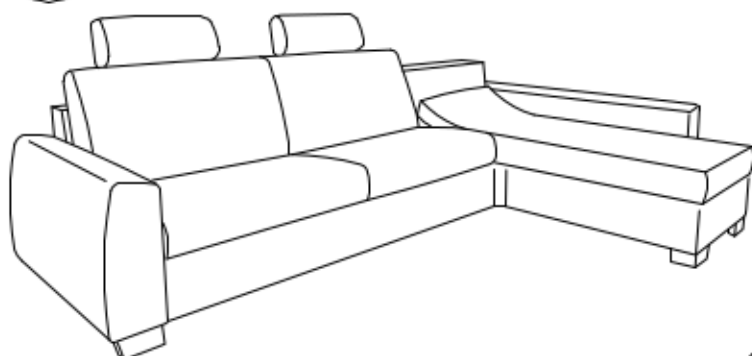
XVIII.



XIX.



XX.



Po zmontovaní výrobku vhodte polyetylénovú fóliu a kartón do kontajnera s príslušným označením plasty/kartón

Čalúnenie sa zbavuje povrchového prachu vysávačom alebo jemnou kefou. Čalúnený nábytok nevyklepávame. Radšej čistíte častejšie, ako dopustiť veľký rozsah znečistenia. Čalúnený nábytok a jeho drevené časti nikdy nečistíme benzínom a acetónom. Čalúnený nábytok neumiestňujte na priame slnečné žiarenie.

Počas používania po polroku a potom raz do roka skontrolujte skrutky a v prípade ich uvoľnenia pevne dotiahnite. Výrobok neťahajte po podlahe, ale prekladajte.