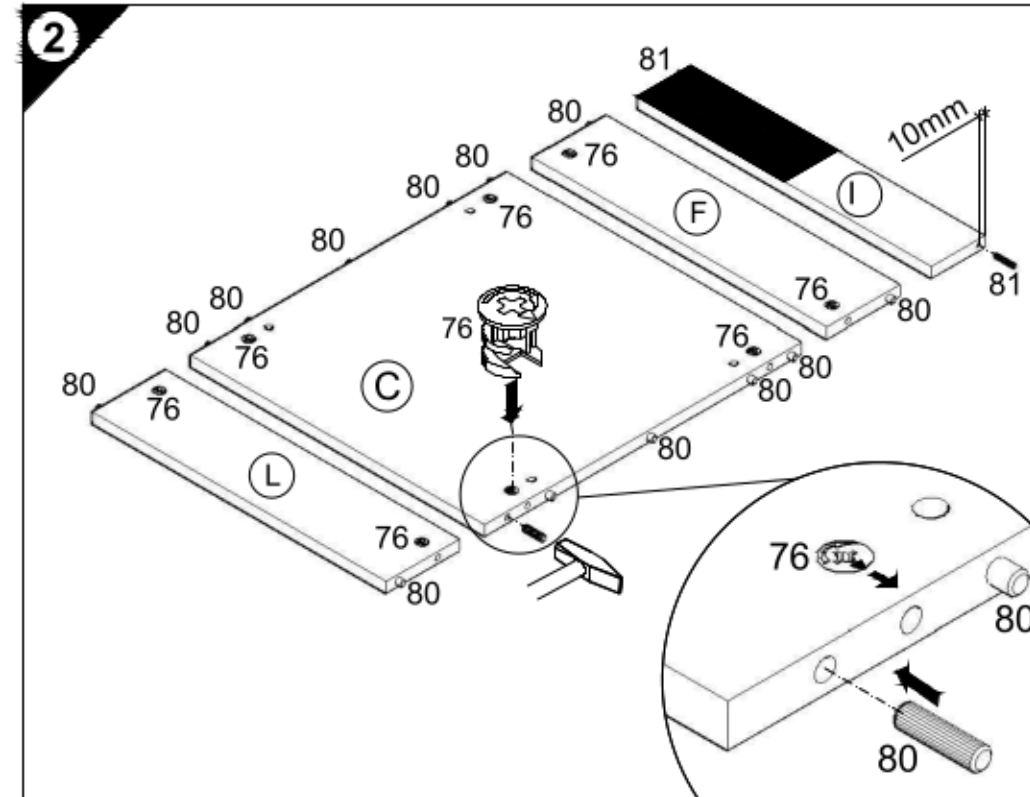
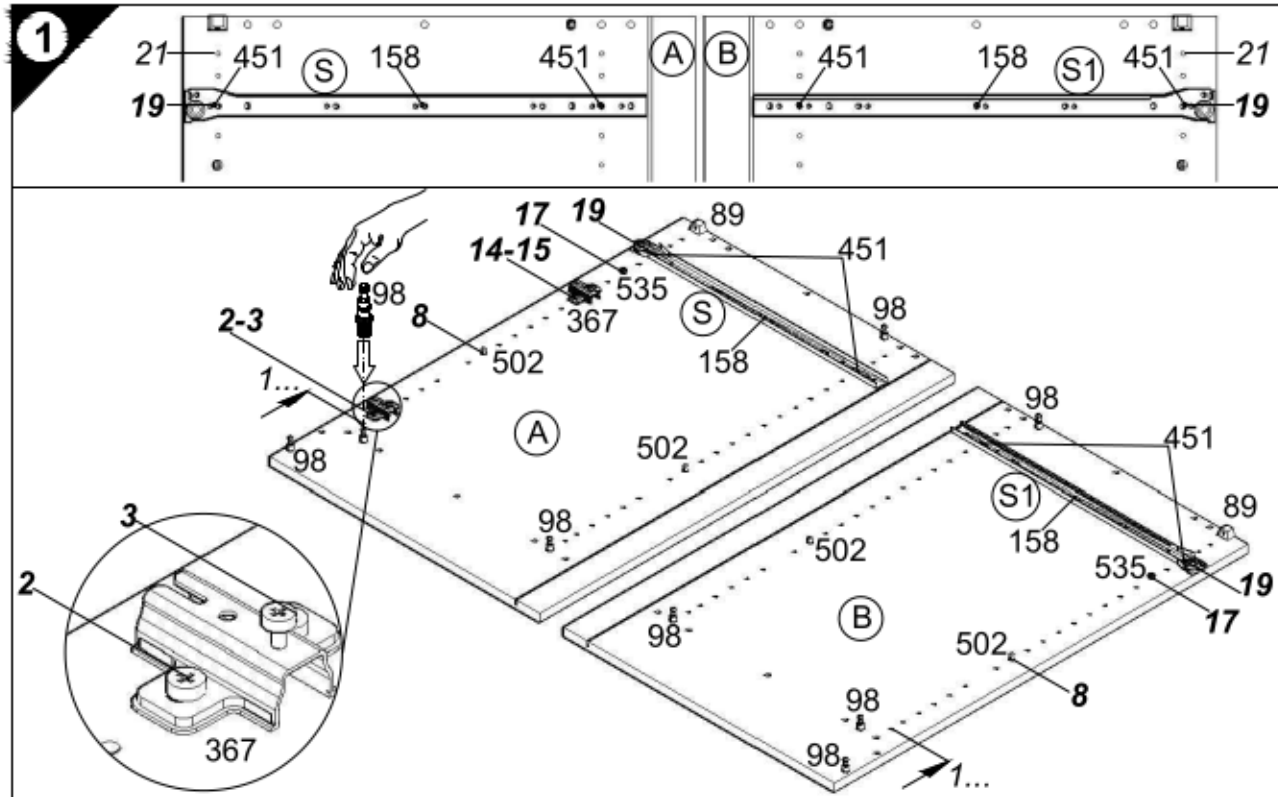
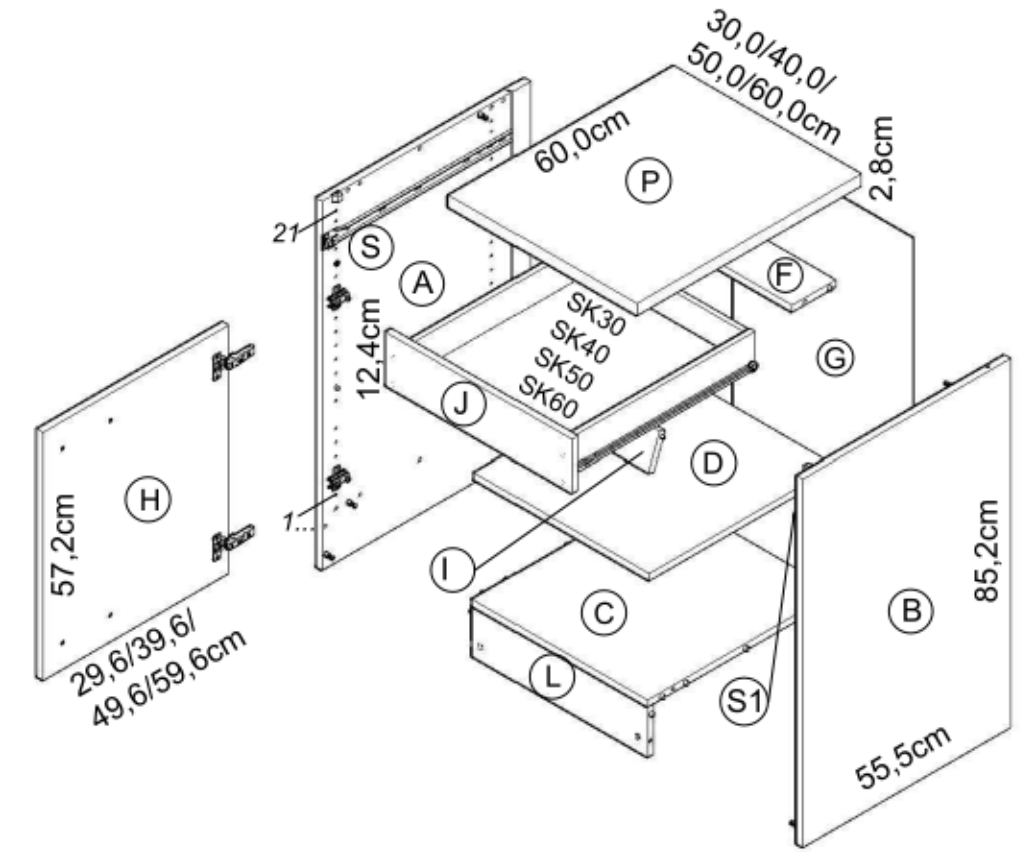
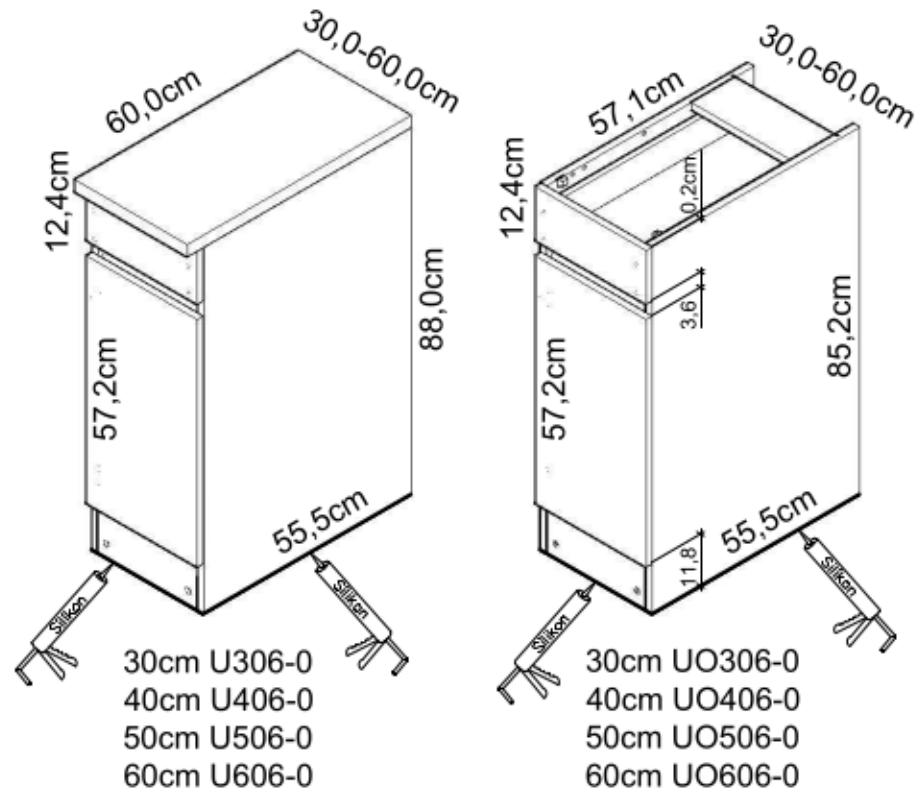
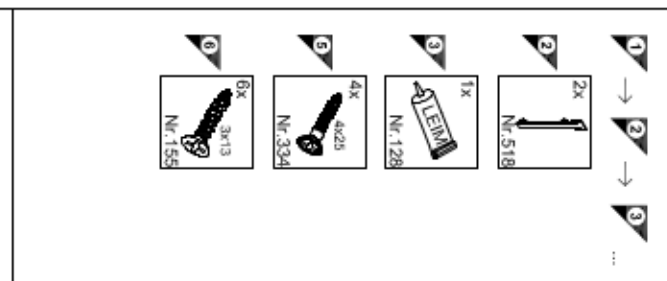
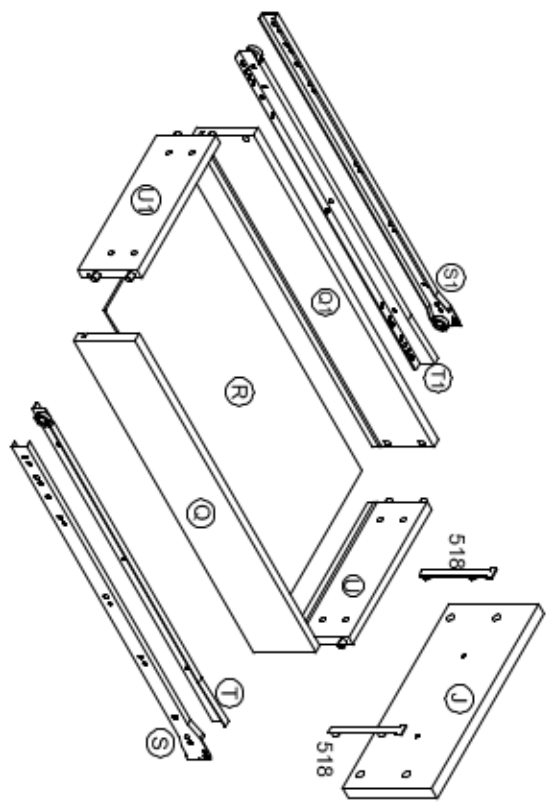
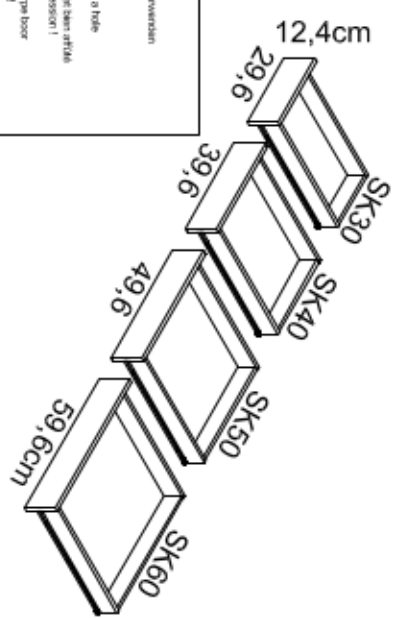
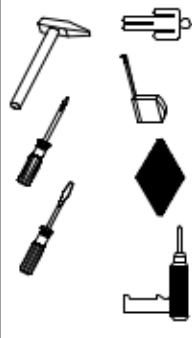
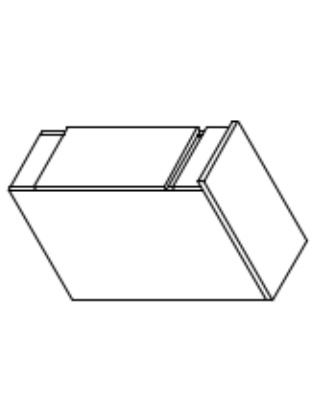
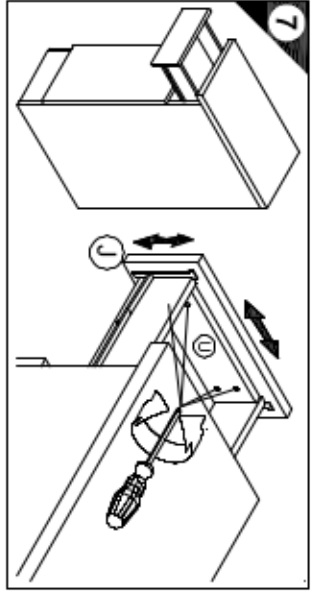
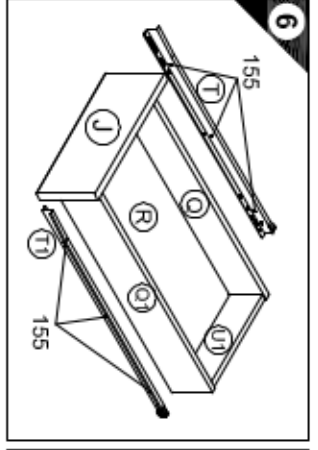
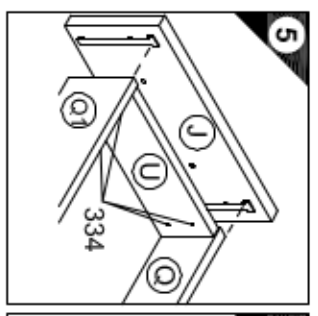
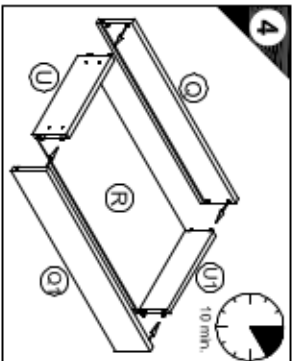
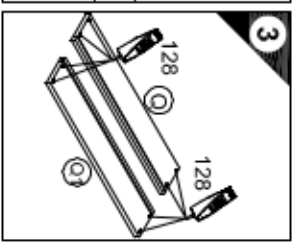
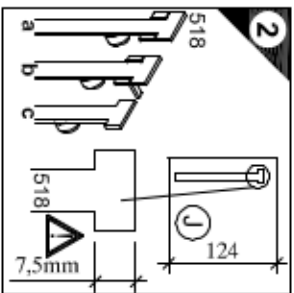
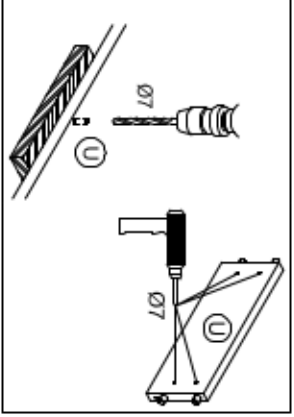


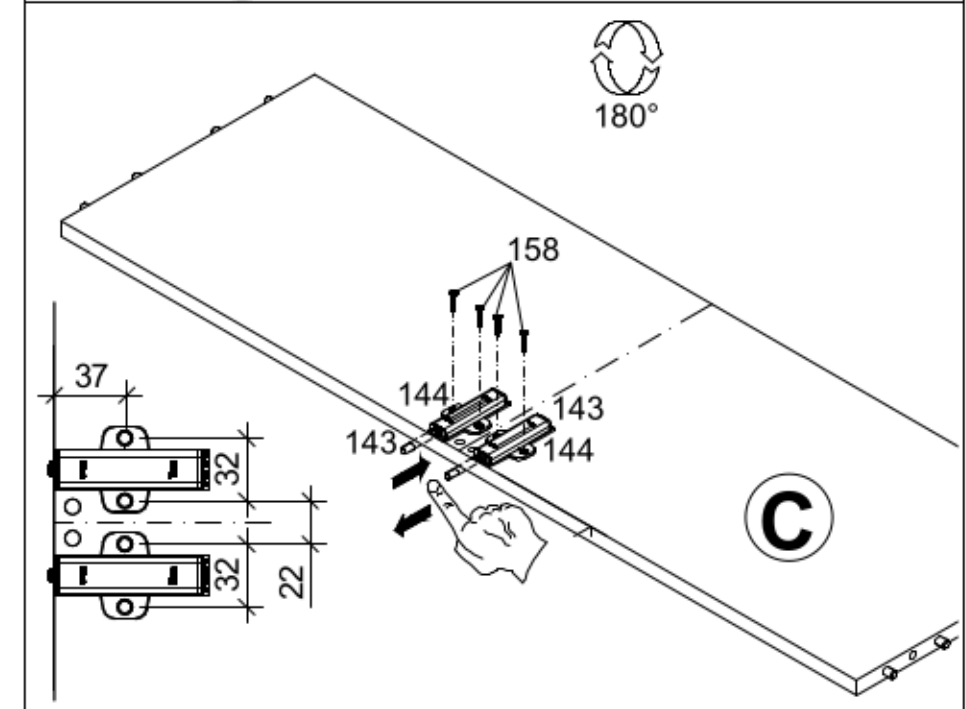
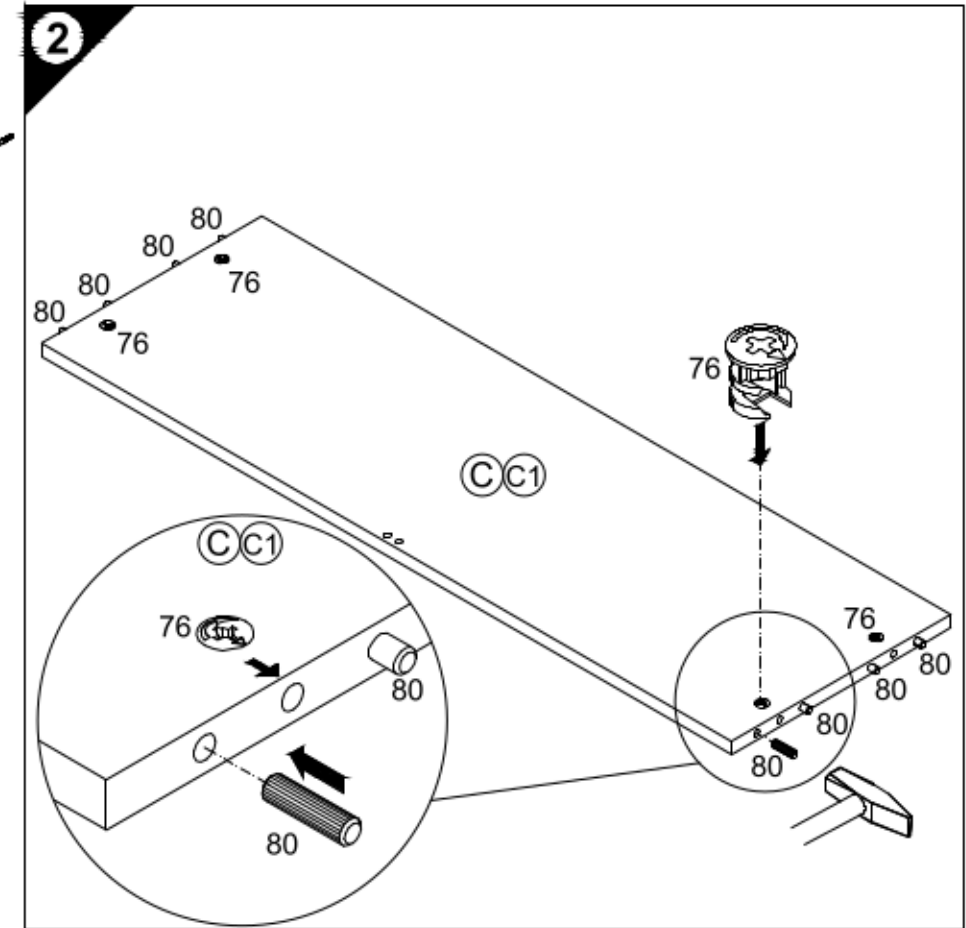
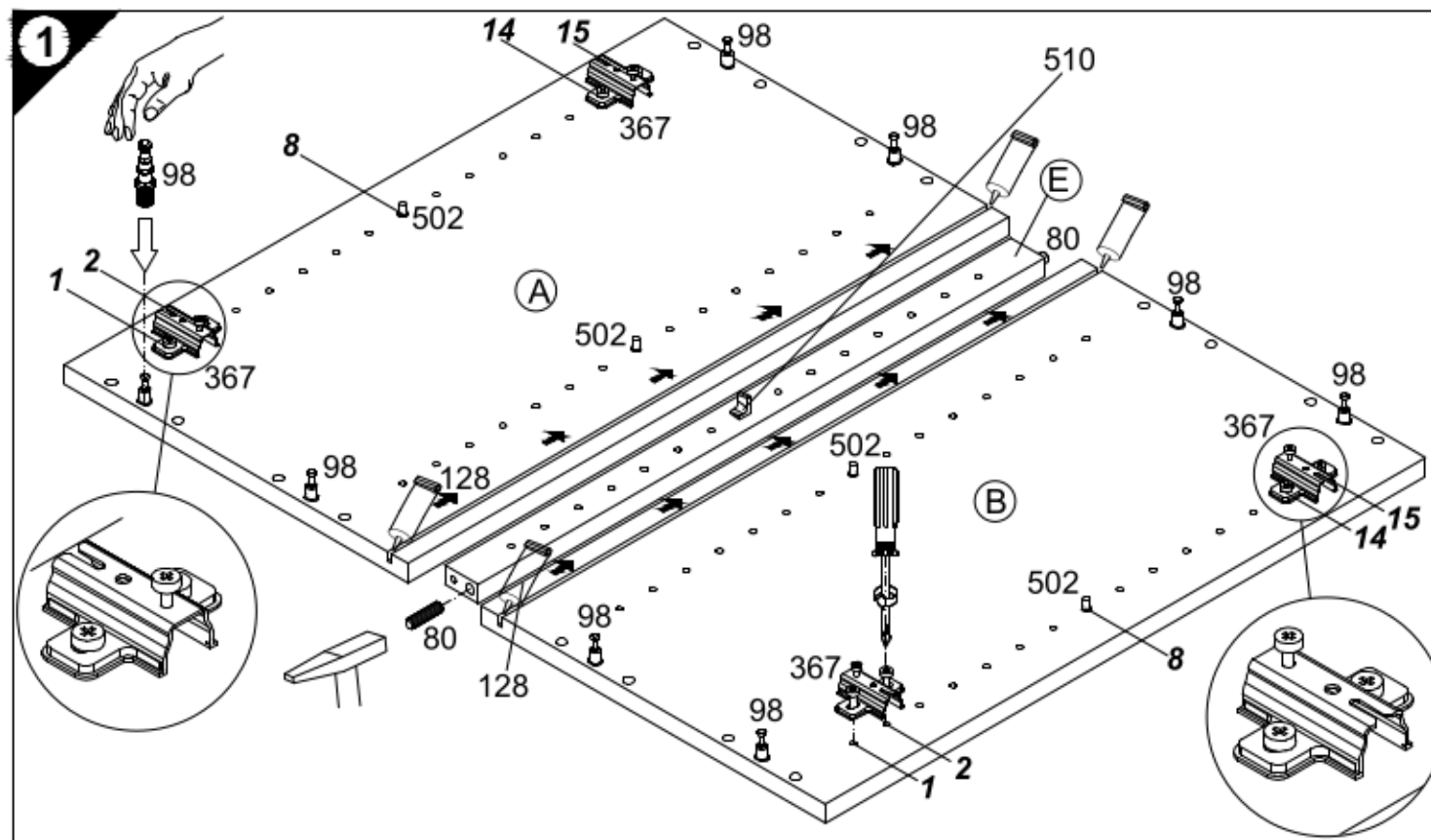
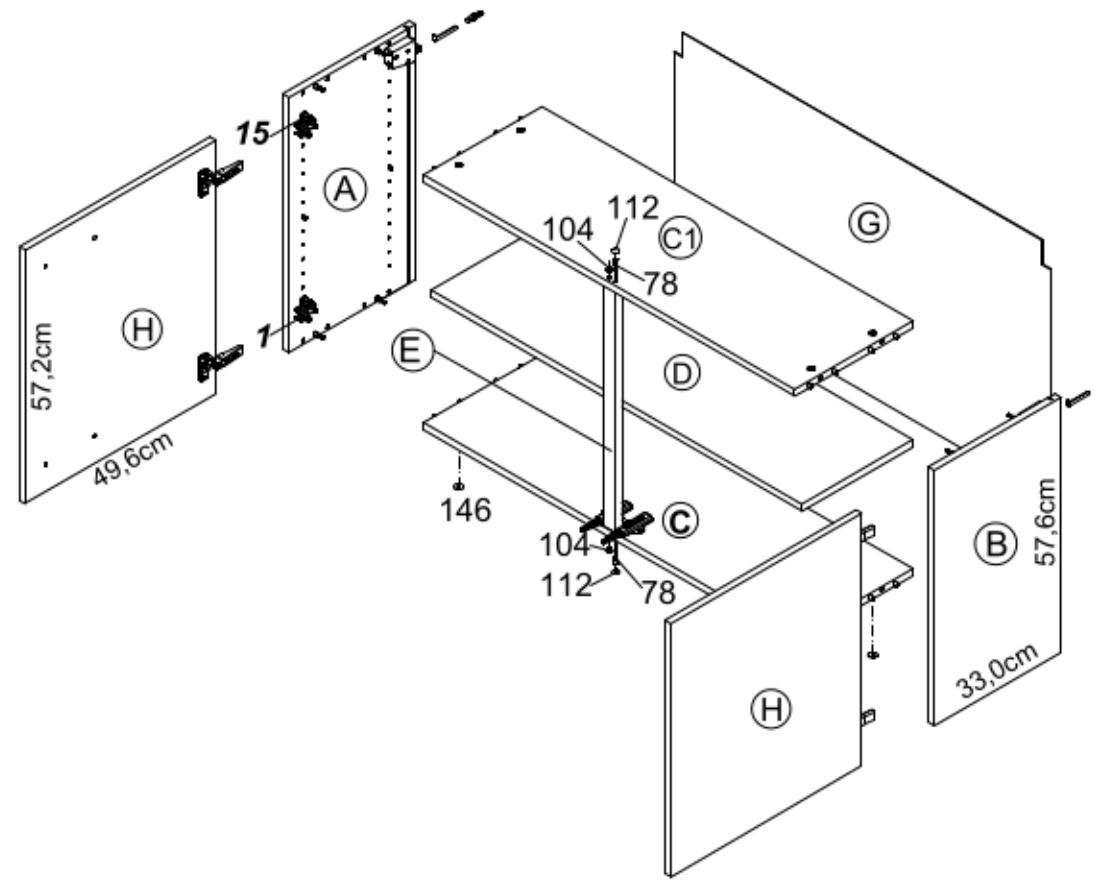
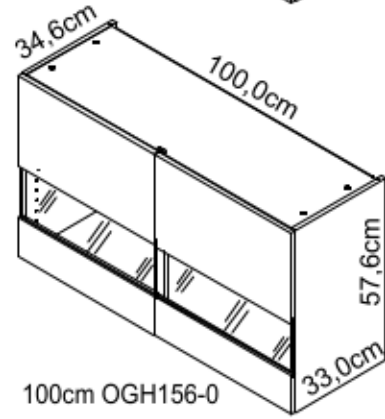
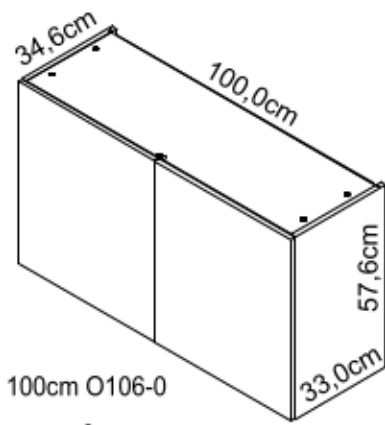
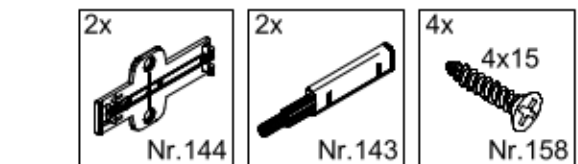
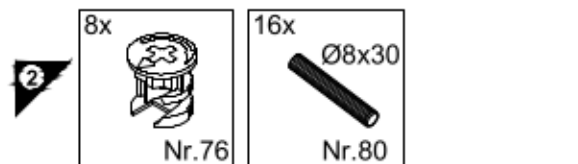
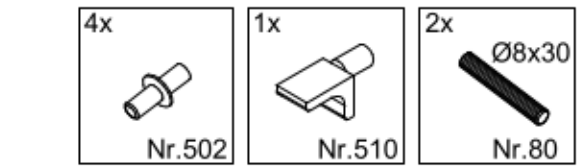
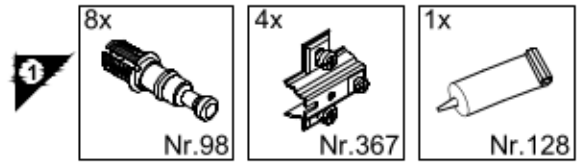
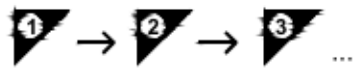
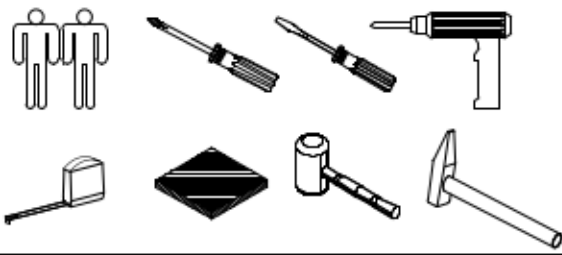
- |          |              |              |              |
|----------|--------------|--------------|--------------|
| <b>1</b> | 8x<br>Nr.98  | 2x<br>Nr.367 | 4x<br>Nr.502 |
|          | 2x<br>Nr.89  | 4x<br>Nr.451 | 2x<br>Nr.158 |
|          | 2x<br>Nr.535 |              |              |
| <b>2</b> | 8x<br>Nr.76  | 14x<br>Nr.80 | 2x<br>Nr.81  |





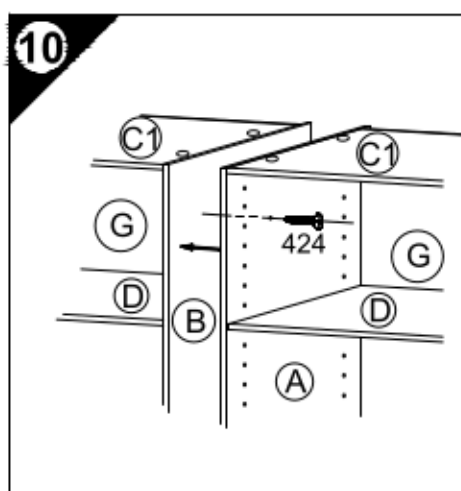
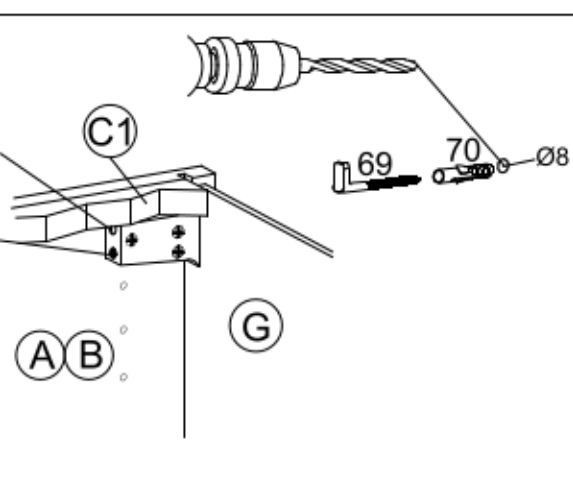
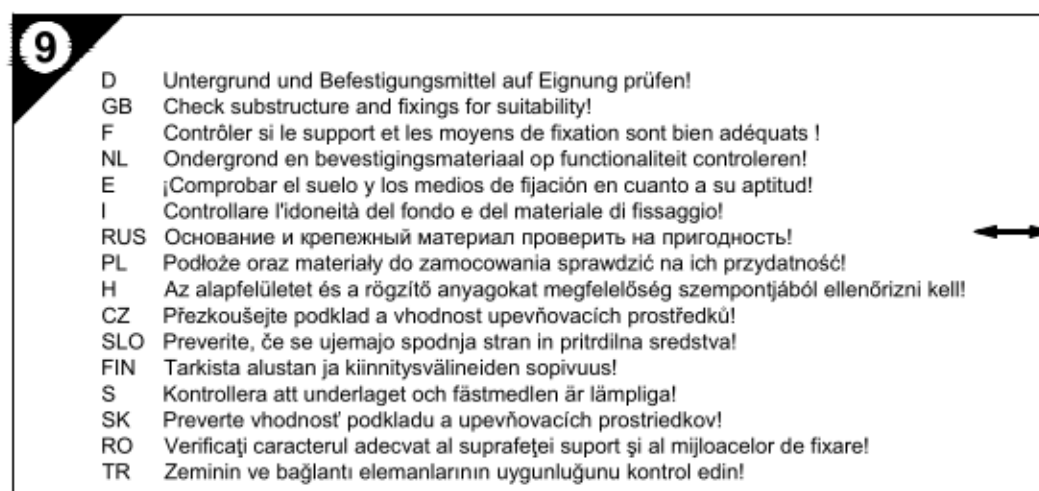
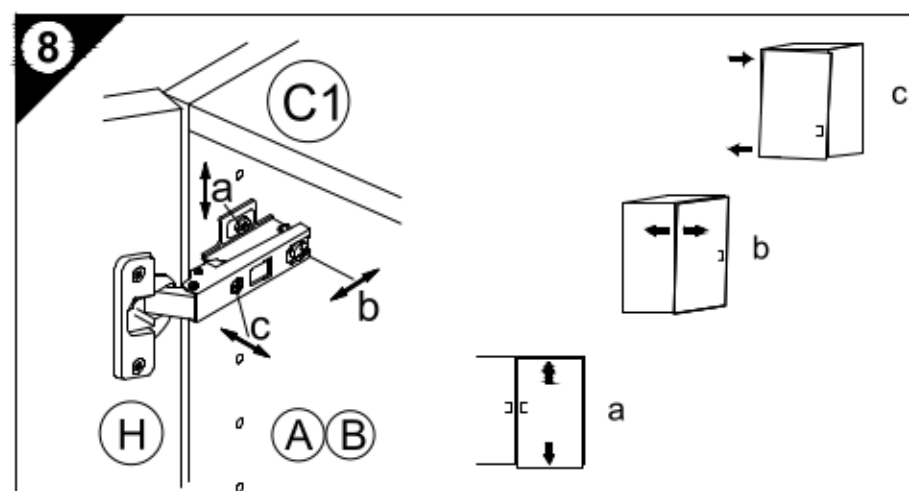
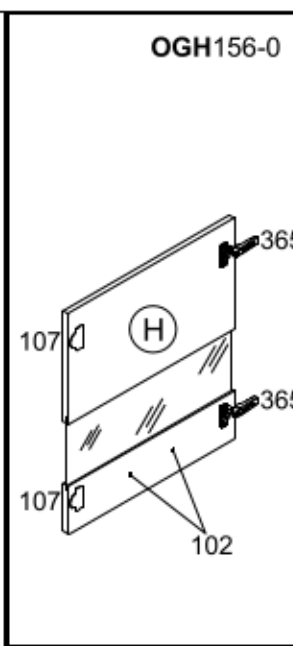
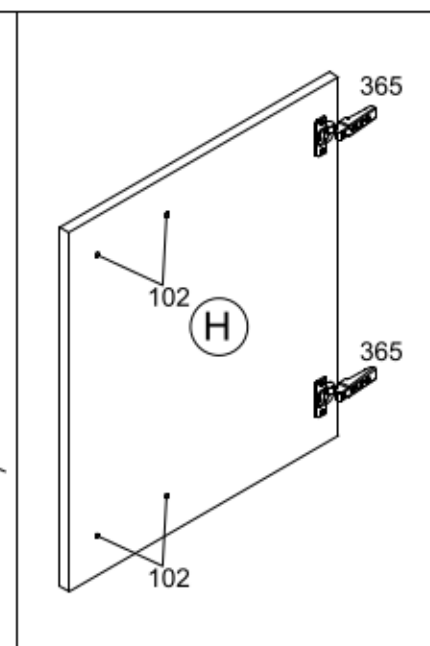
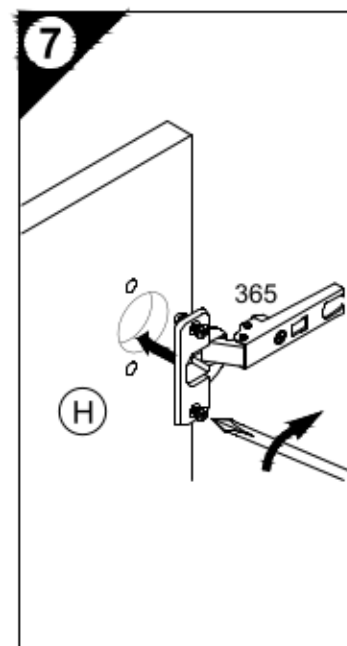
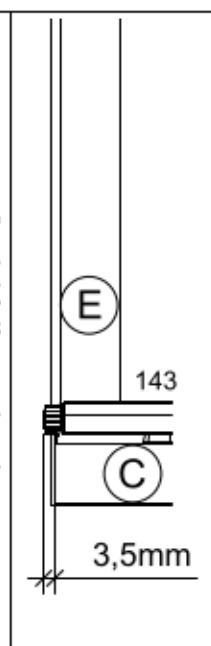
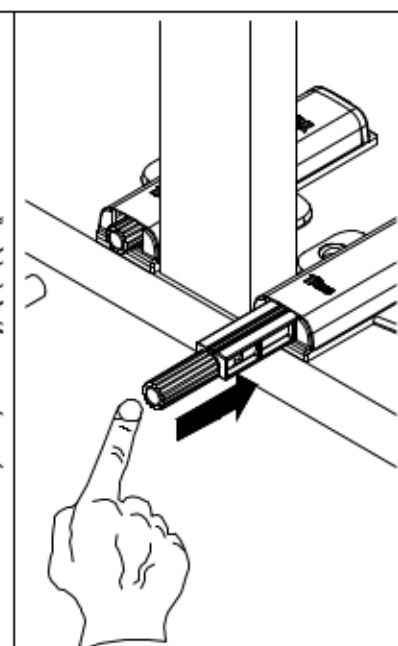
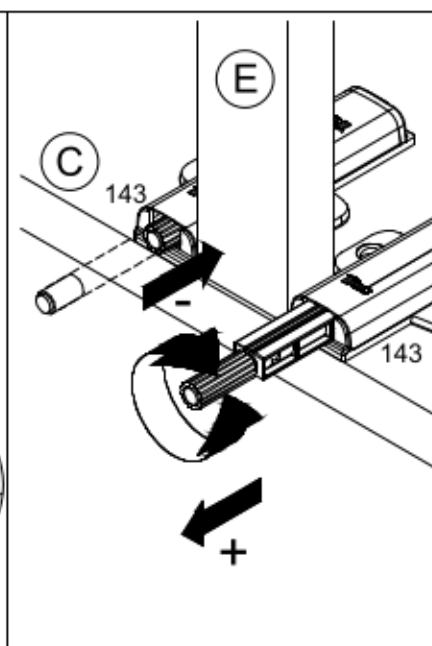
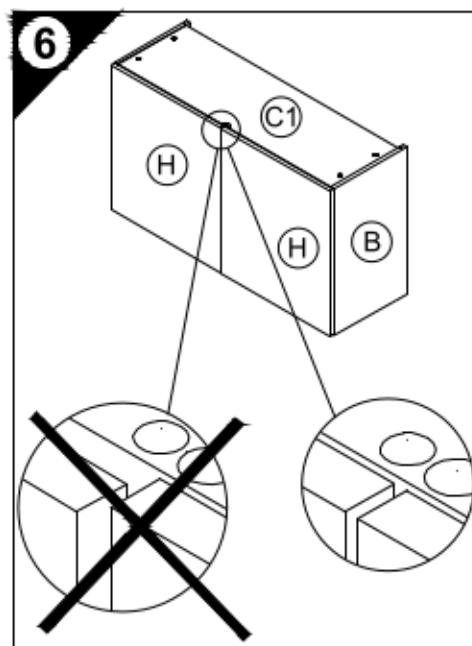
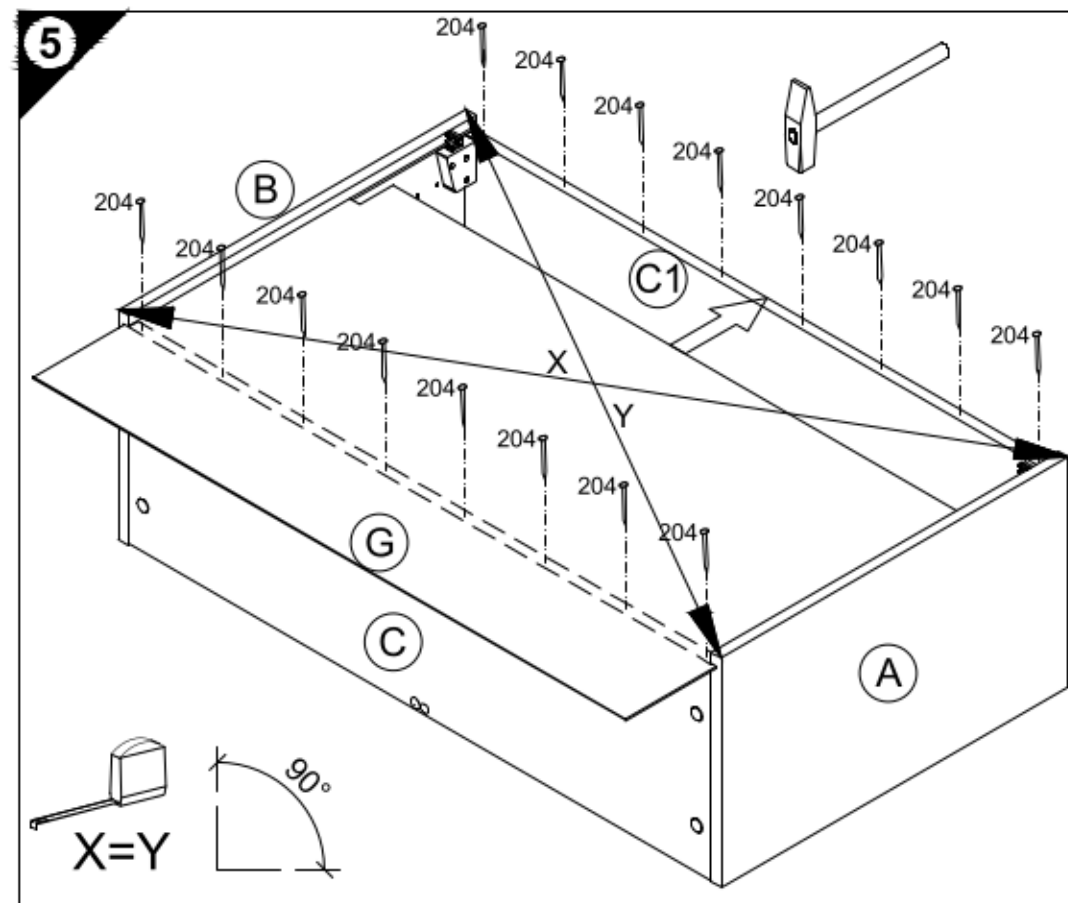
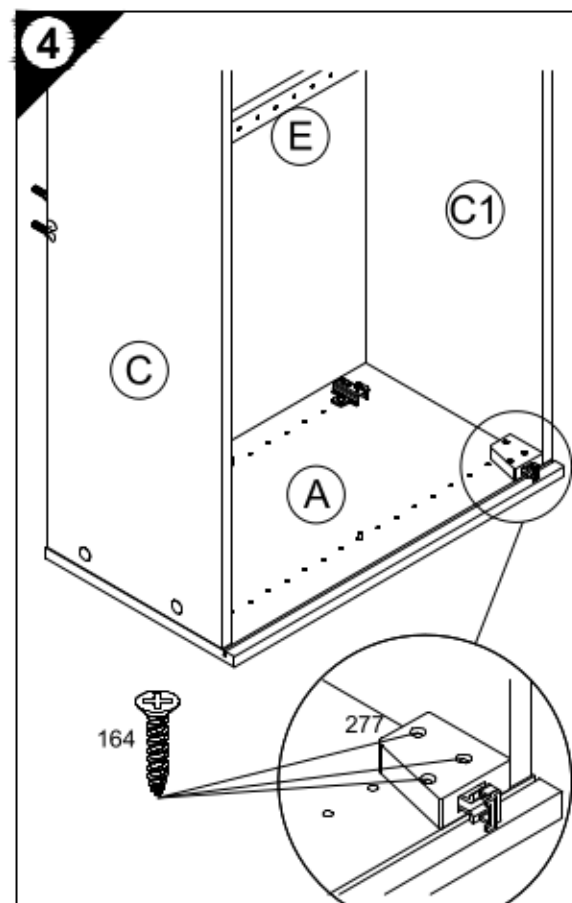
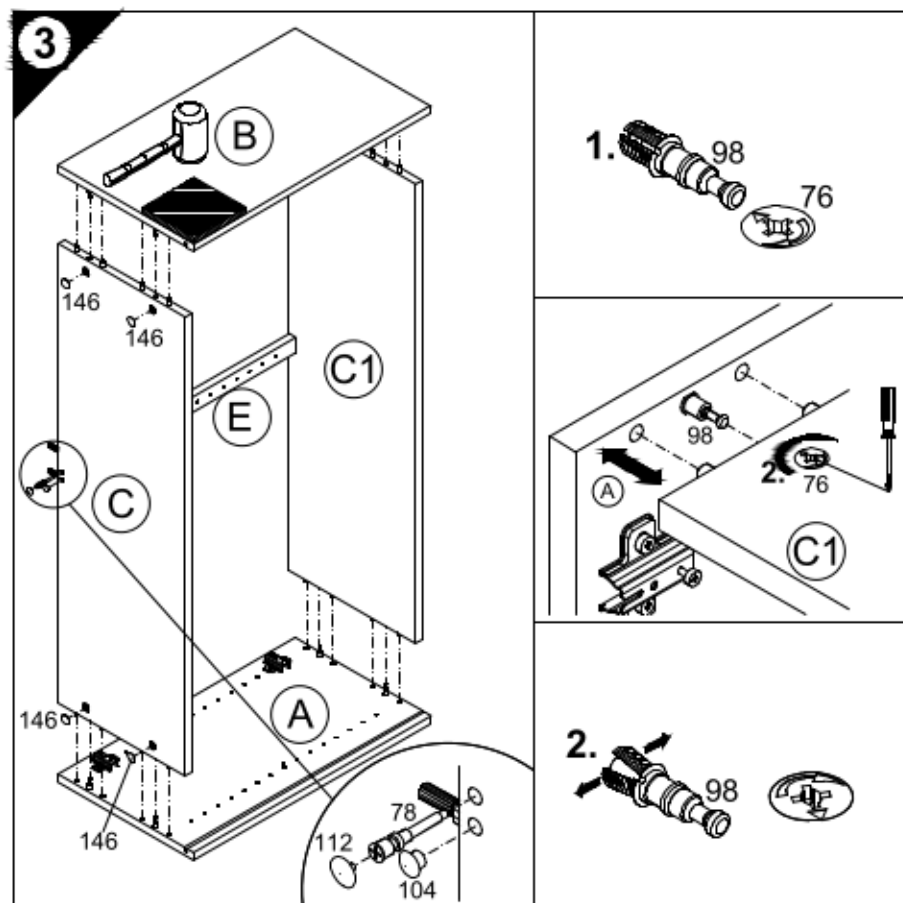
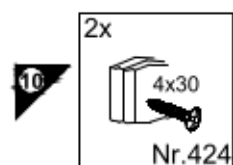
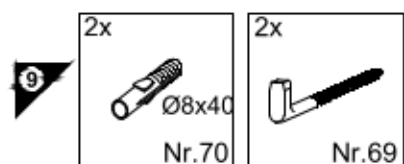
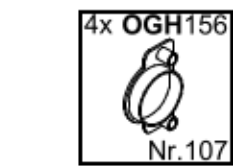
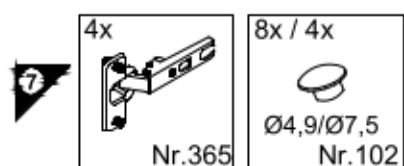
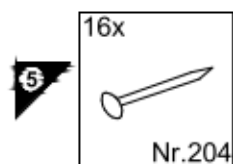
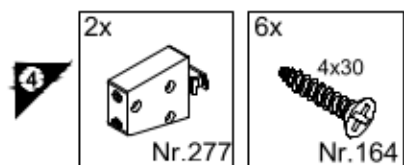
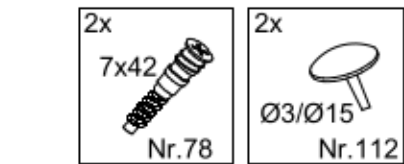
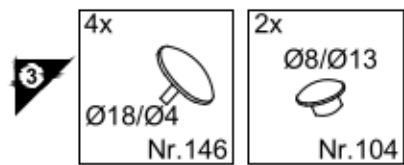
**1** D Holzunterschlagen verwenden!  
 Fixez arrières, utiliser Bahve verwenden  
 Use a wooden base!  
 GB Press front down, use clamp that fit  
 Use a wooden base!  
 F Press front down, use clamp that fit  
 Use a wooden base!  
 NL Appuyer sur le tirant, utiliser un treuil bien adapté  
 et poser un support en bois dessous!  
 Hebben onderliggend gebruikt!  
 Druk het front aan, gebruik een eckspanner voor  
 en onder het front een houten steunblok uit!  
 E Utiliser une base de soutien  
 utiliser un treuil, utiliser un treuil adapté  
 à l'usage et appuyer sur le tirant!  
 I Utilizzare un supporto  
 di legno sotto il frontale, utilizzare un gru  
 e legare il frontale solo con un punto di legno affido  
 e legare il frontale solo con un punto di legno affidato!  
 RUС Искрепяем, применяем подпоры!  
 Тянем, опираем, применяем струбцину  
 и опираем на деревянный брусок!  
 PL Używać podkładkę z drewna!  
 Dociskać front, użyć odgiętego wkładu  
 i przeswadczyć między innymi śrubami!  
 H Alkoházson is aláttele!  
 Nyomja le az előlapot, használjon édes fadar.  
 és használd alá!  
 CZ Použijte dřevěný podstavec!  
 Přitlačte čelo, použijte odvěvku  
 a provazkou pomocí dřevěného bloku!  
 SLO Uporabite leseno podlogo!  
 Pri pritisku uporabite leseno blago!  
 FN Pritaknite sklobo ter z odvezo stacion  
 Riješite pomoću drvenog blok!  
 Pritaknite sklobo ter z odvezo pomoću  
 Pritaknite sklobo ter z odvezo pomoću  
 S Pritaknite sklobo ter z odvezo pomoću  
 Třítka přetlačit, použít odvěvku  
 a provazkou pomocí dřevěného bloku!  
 TR Ön tarafı aşağıya indirin, arkasına  
 destek kullanın. Ön tarafı aşağıya indirin ve altına  
 destek kullanın!

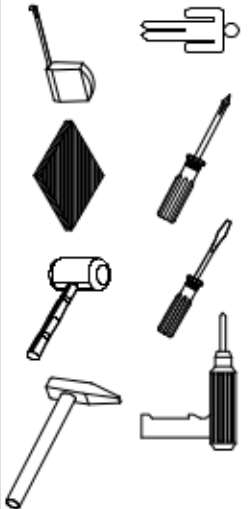




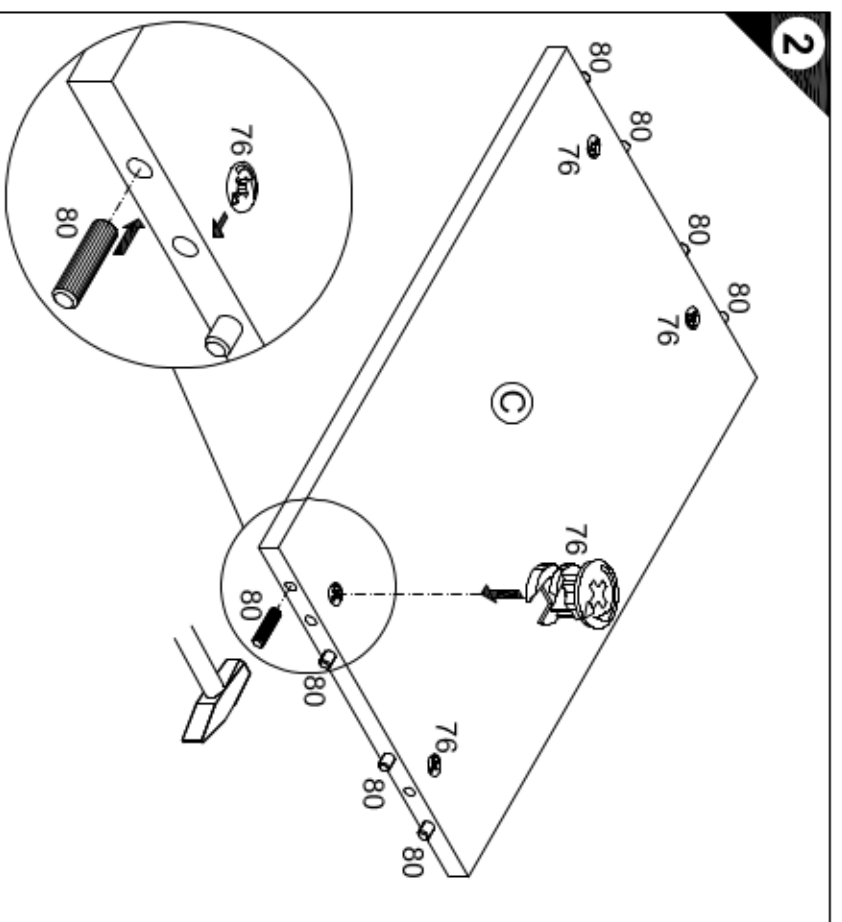
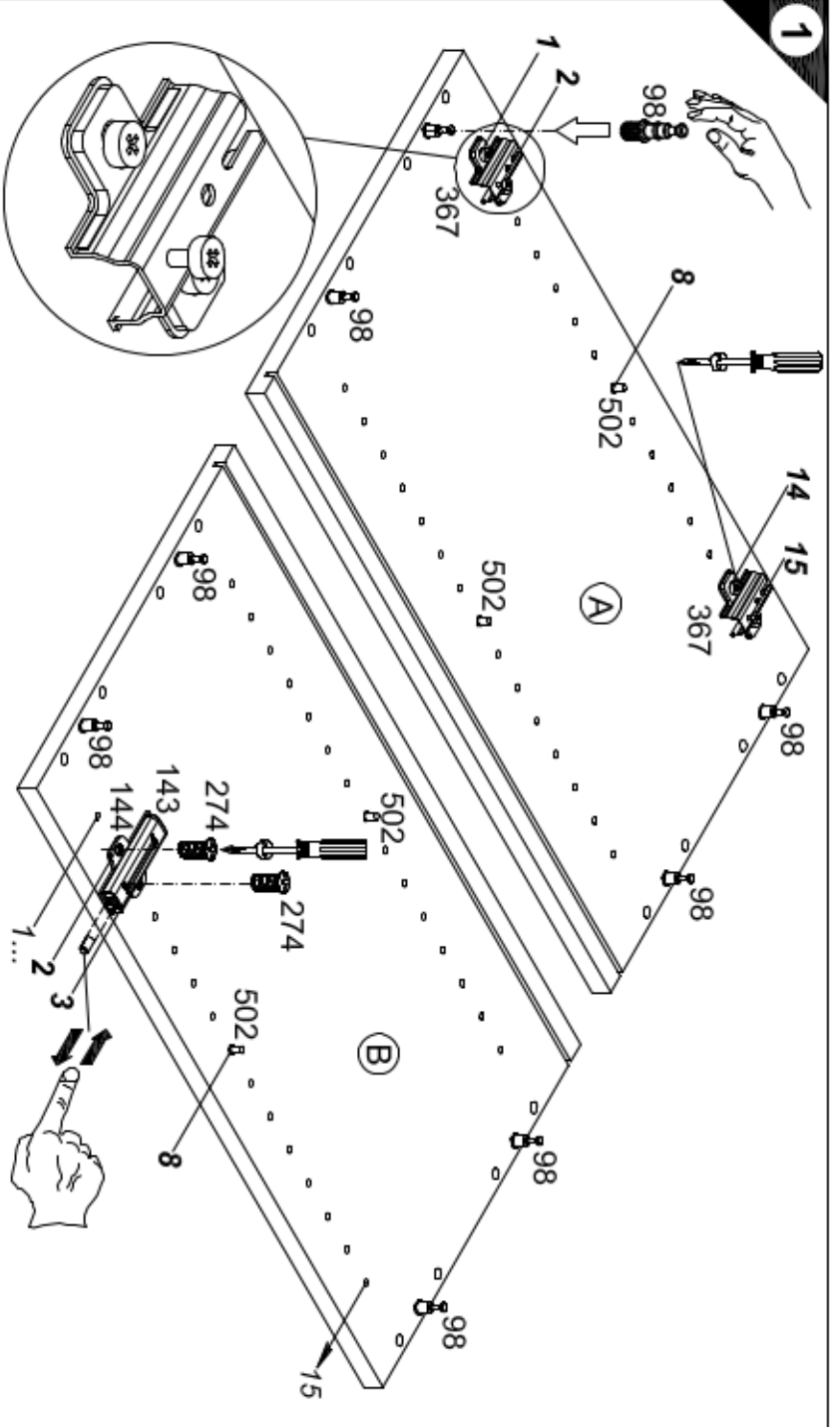
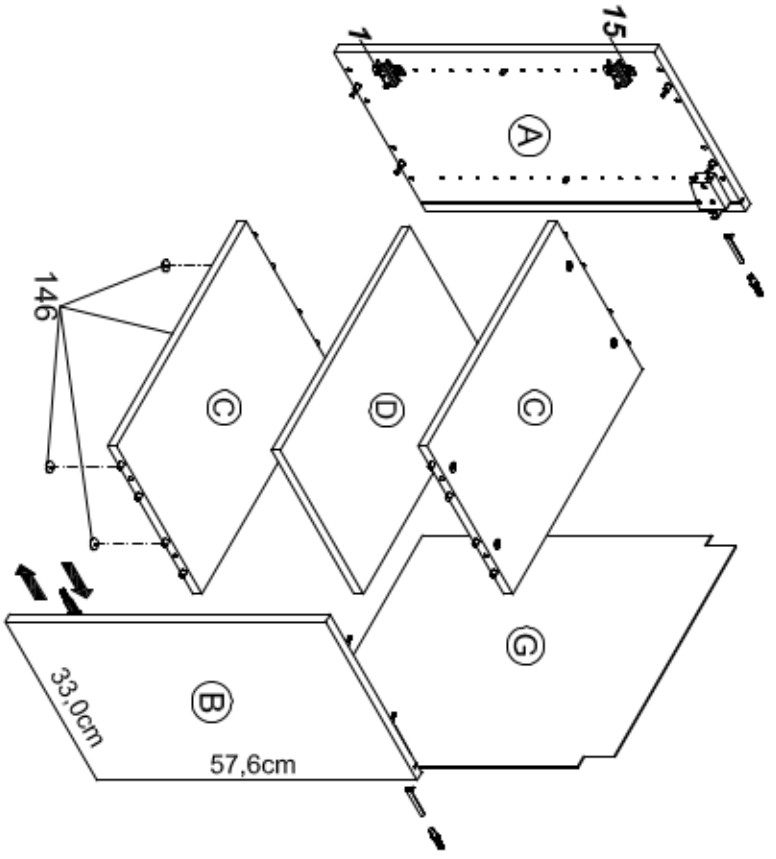
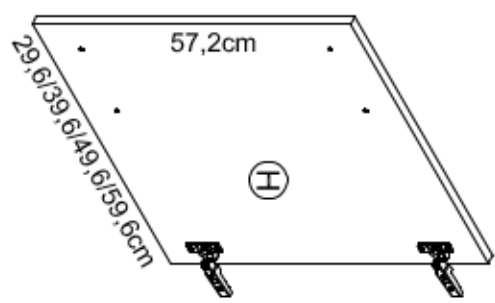
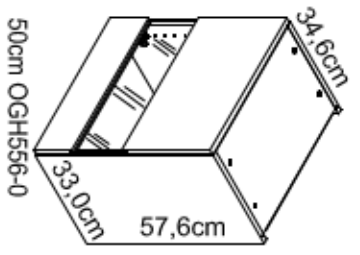
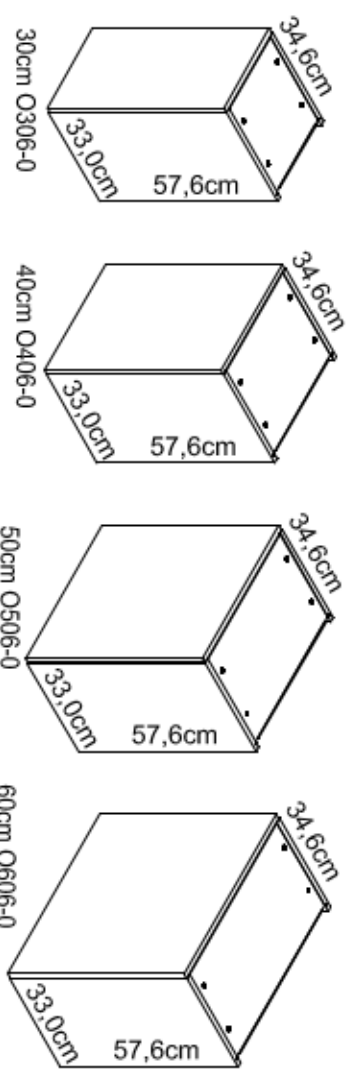


1 → 2 → 3 ...



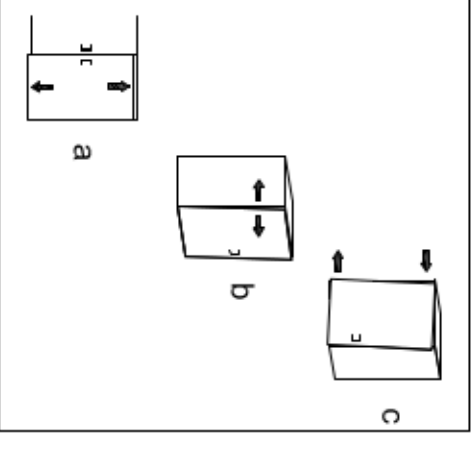
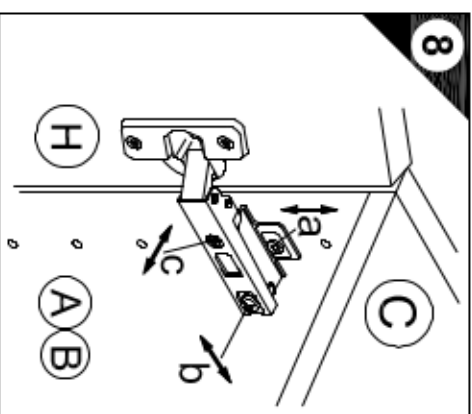
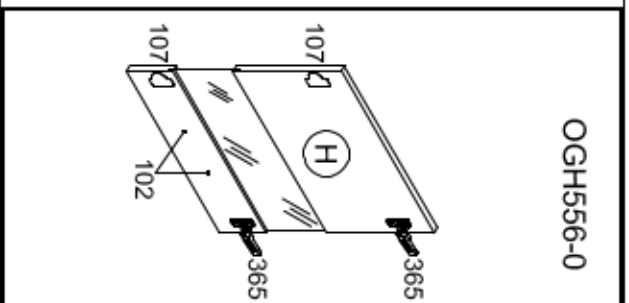
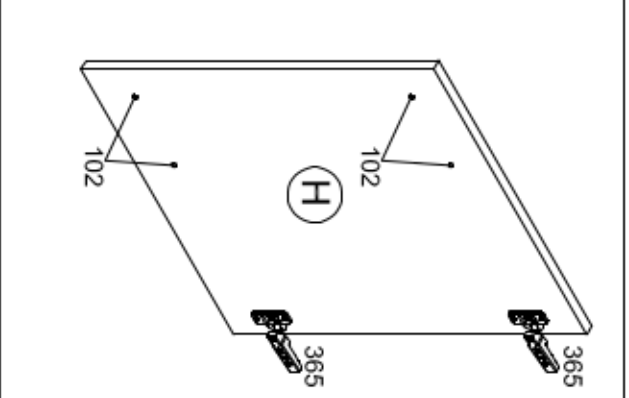
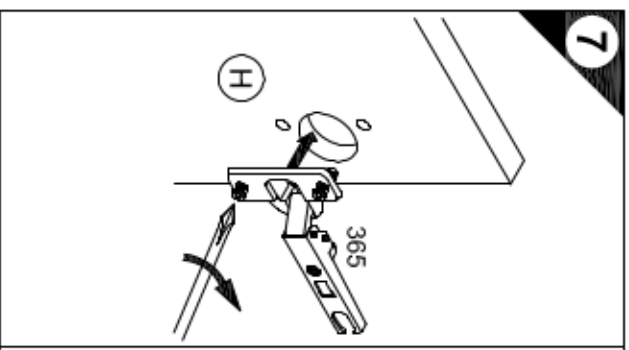
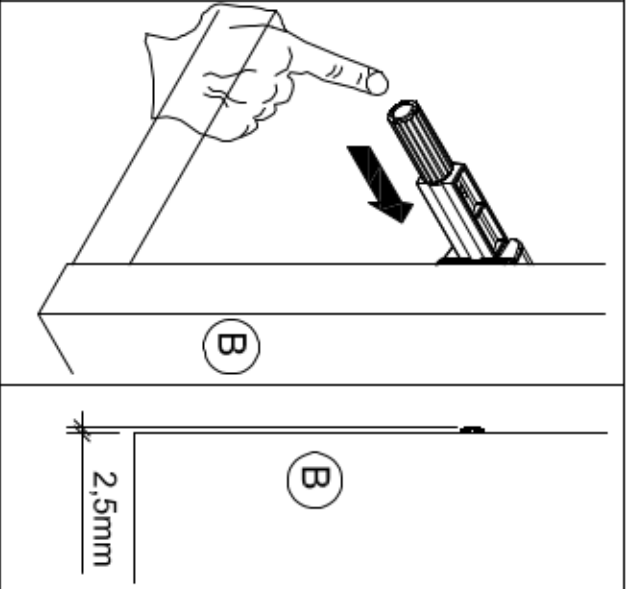
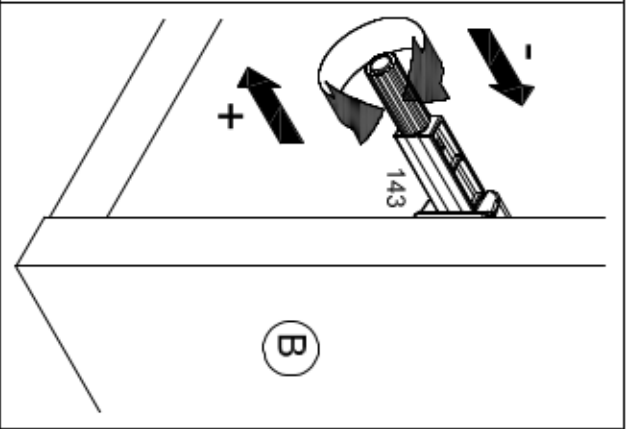
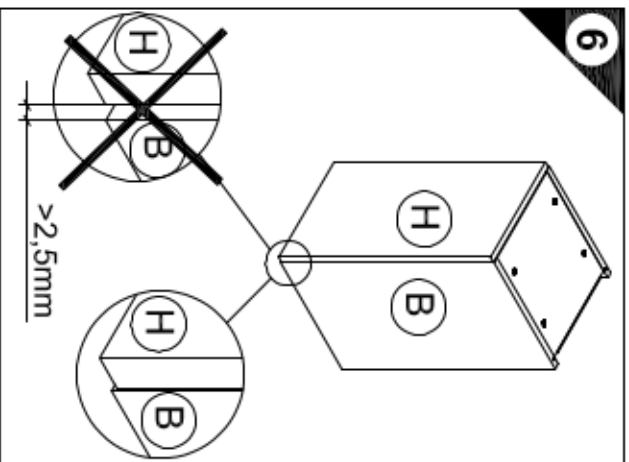
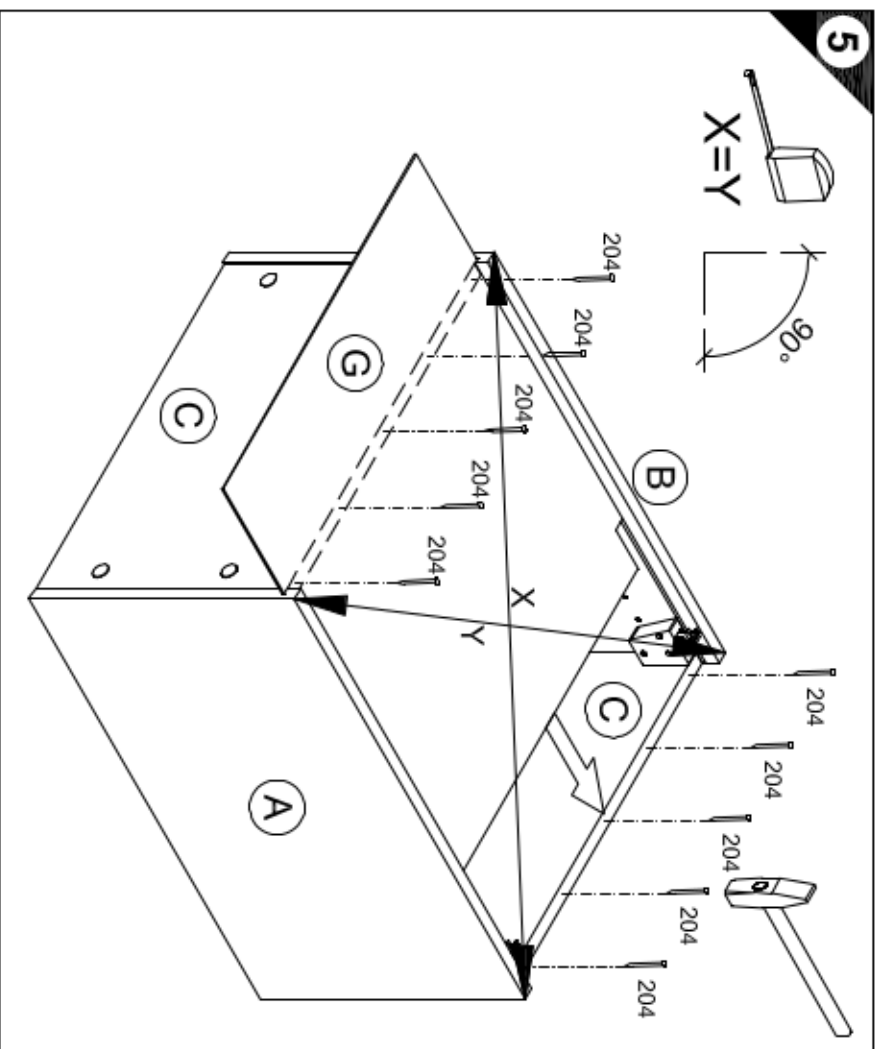
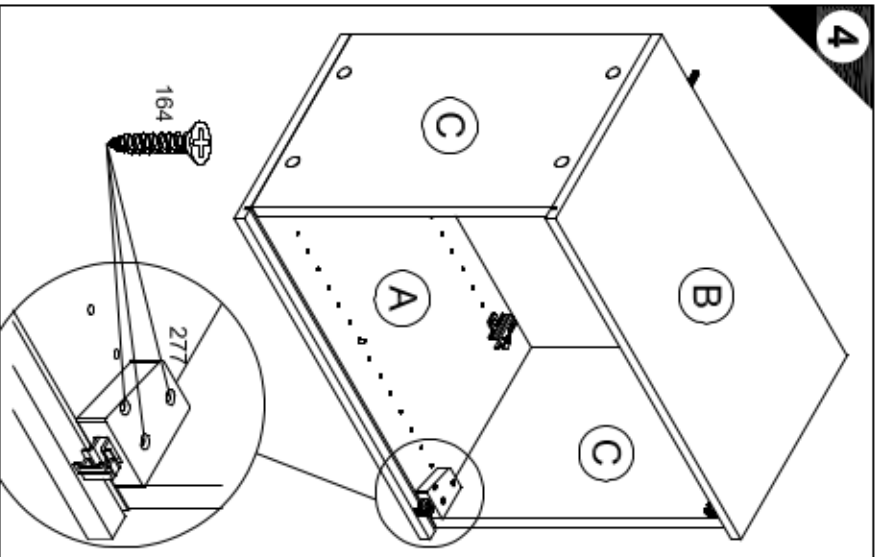
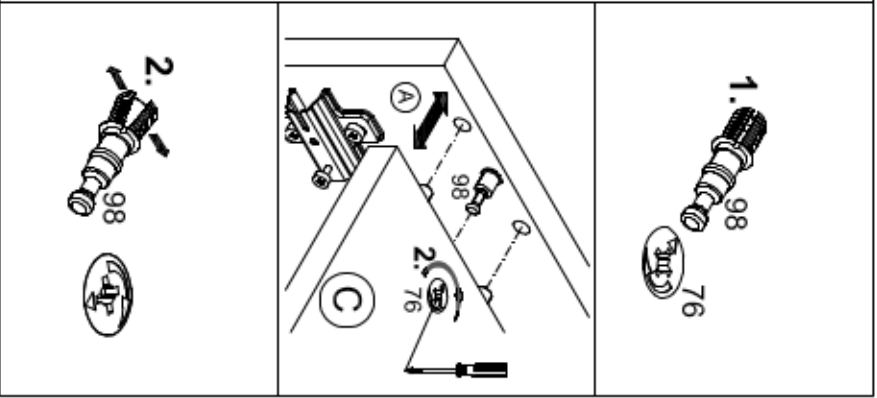
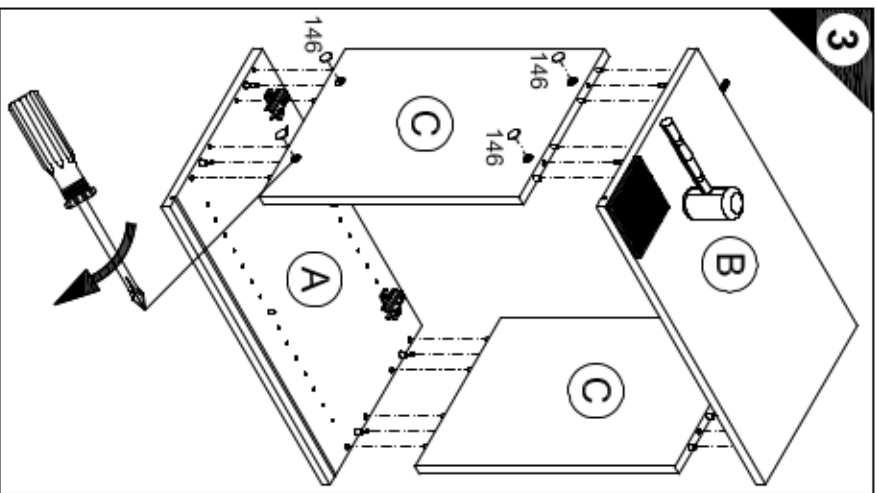


- |               |                        |                         |
|---------------|------------------------|-------------------------|
| 8x<br>Nr. 98  | 2x<br>Nr. 367          | 4x<br>Nr. 502           |
| 1x<br>Nr. 144 | 1x<br>Nr. 143          | 2x<br>6,3x13<br>Nr. 274 |
| 8x<br>Nr. 76  | 16x<br>Ø8x30<br>Nr. 80 |                         |



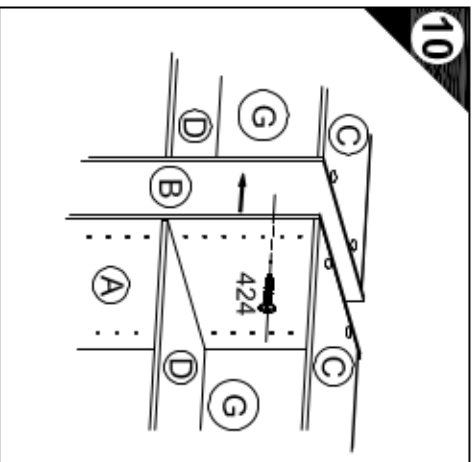
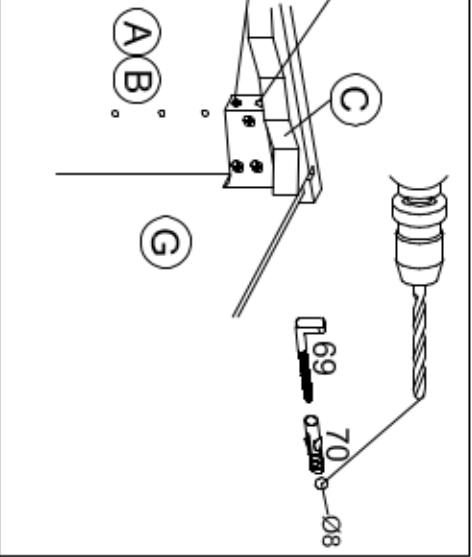
1 → 2 → 3 ...

- 4x Ø18/Ø4 Nr.146
- 2x Nr.277
- 10x Nr.204
- 2x Nr.365
- 2x OGH556
- 2x Nr.107
- 6x 4x30 Nr.164
- 4x/2x Ø4,9/Ø7,5 Nr.102
- 2x Ø8x40 Nr.70
- 2x Nr.69
- 2x 4x30 Nr.424

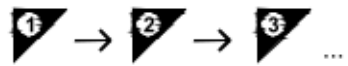
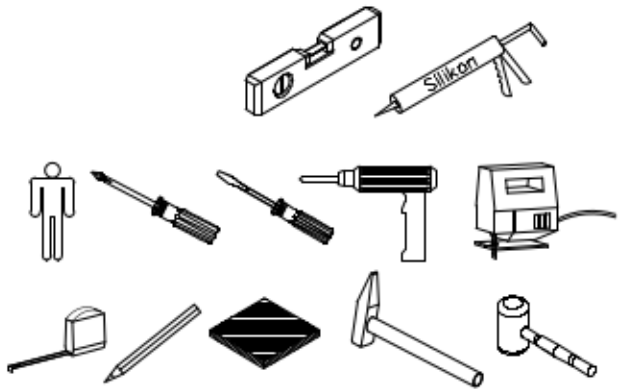


**9**

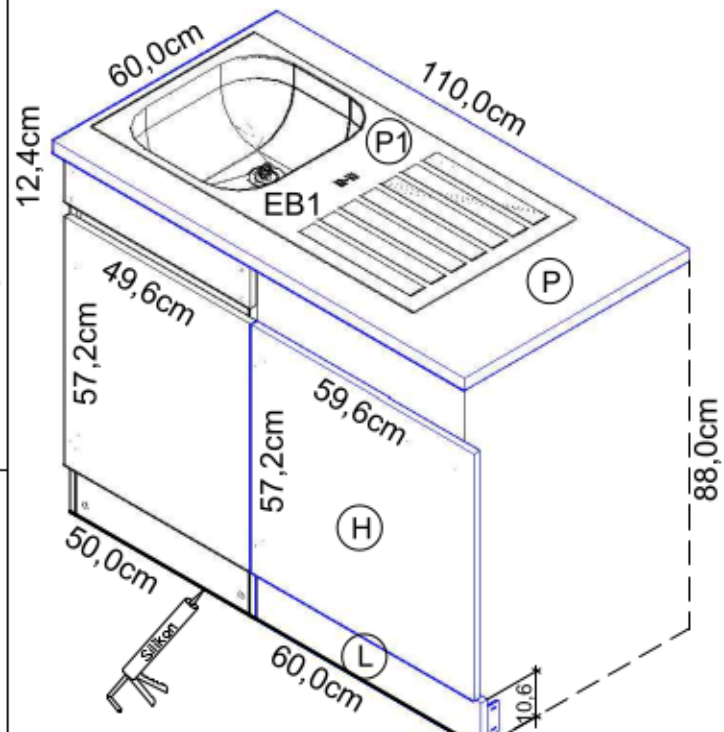
D Untergrund und Befestigungsmittel auf Eignung prüfen!  
 GB Check substructure and fixings for suitability!  
 F Contrôler si le support et les moyens de fixation sont bien adéquats !  
 NL Ondergrond en bevestigingsmaterialen op functionaliteit controleren!  
 E Comprobar el suelo y los medios de fijación en cuanto a su aptitud!  
 I Controllare l'idoneità del fondo e dei materiali di fissaggio!  
 RUS Основание и крепежный материал проверить на пригодность!  
 PL Podłoże oraz materiały do zamocowania sprawdzić na ich przydatność!  
 H Az alarjelöllet es a rögzítő anyokokat meg kell vizsgálni az alkalmazhatóságra!  
 CZ Prezentované podklad a vhodnost upravnacich prostredku!  
 SLO Preverite, če se ujemajo spodnja stran in pritrdilna sredstva!  
 FIN Tarkista alustan ja kiinnitysvälineiden sopivuus!  
 SK Kontrolera att underlaget och fästmedlen är lämpliga!  
 RO Verificați caracterul adecvat al suprafeței suport și al mijloacelor de fixare!  
 TR Zeminin ve bağlanıt elemanlarının uygunluđunu kontrol edin!



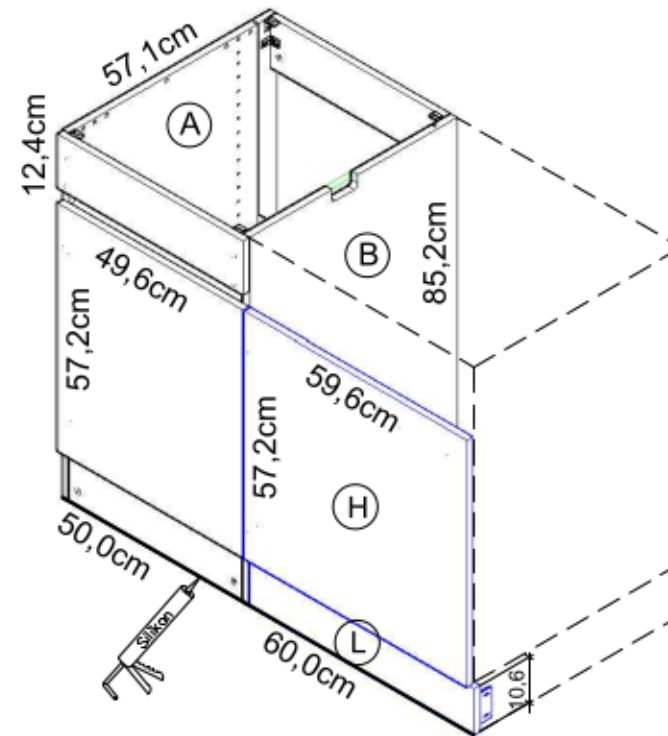




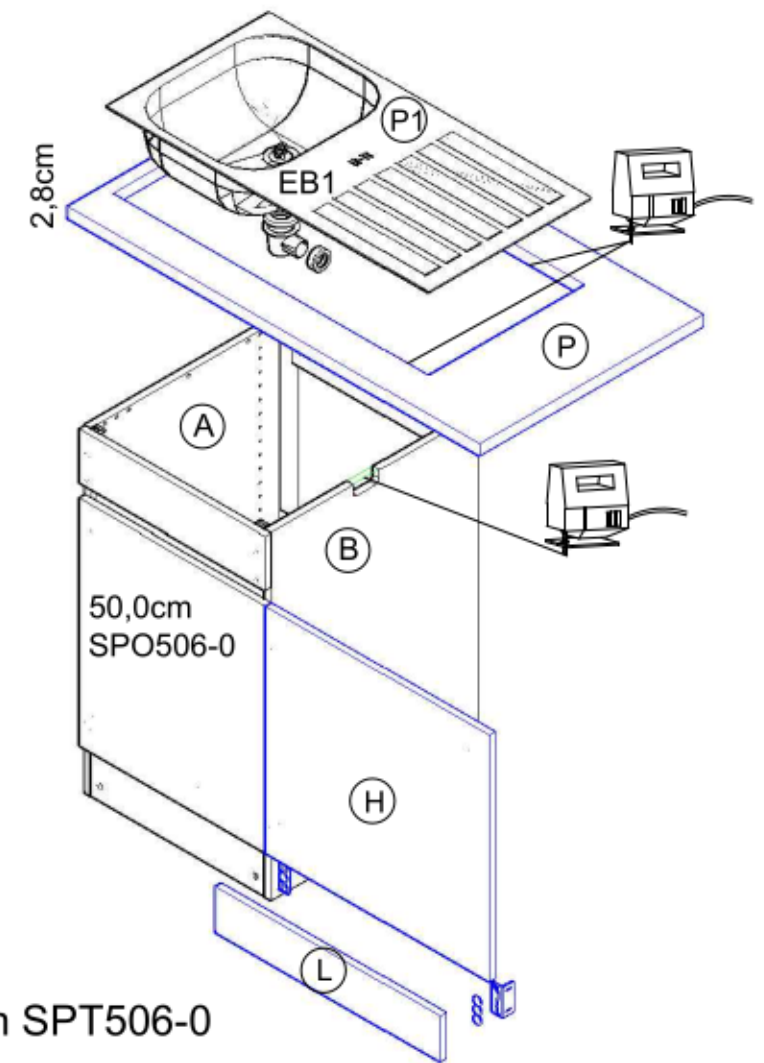
- 1** 1x Nr.128
- 1** 2x Nr.509
- 2** 2x Nr.126
- 2** 4x 4x17 Nr.196
- 3** 2x Nr.137



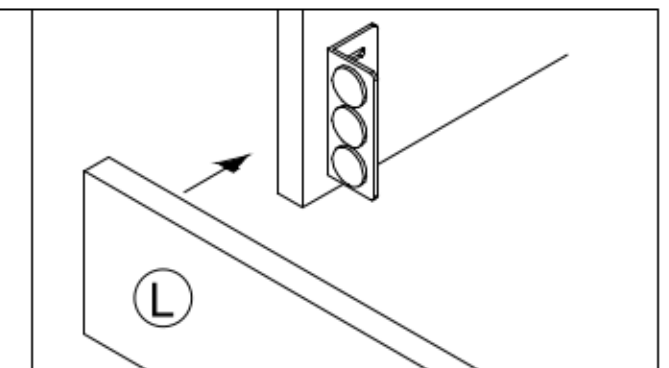
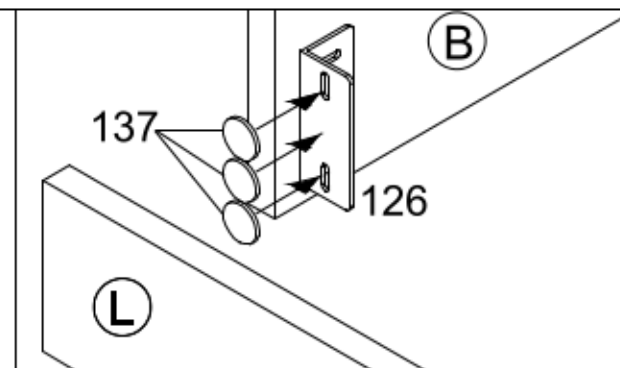
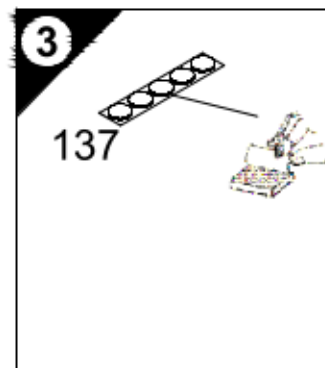
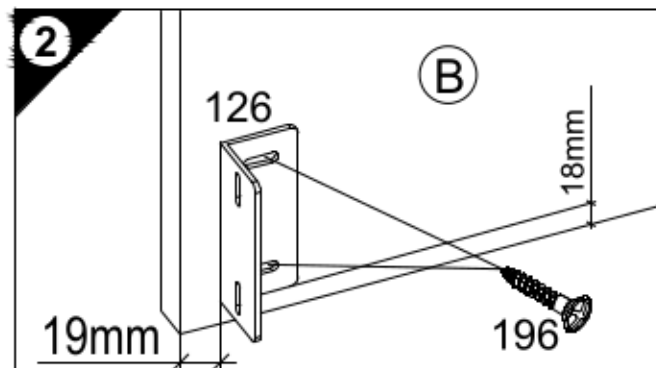
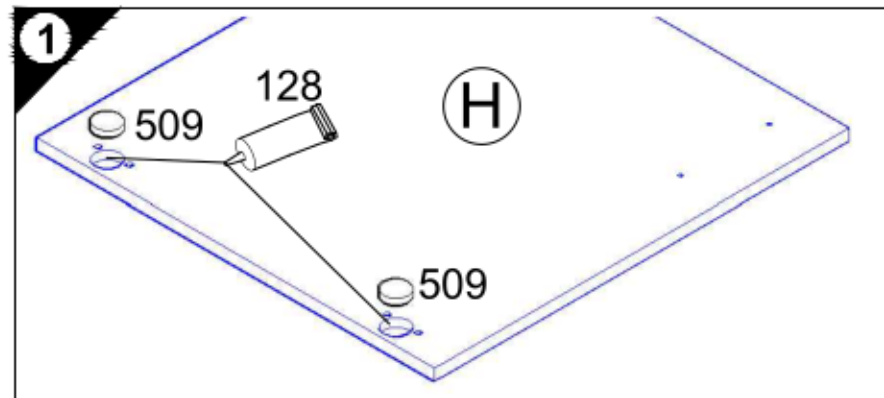
110,0cm SPT506-0  
[ SPT5061-0 & EB1 ]

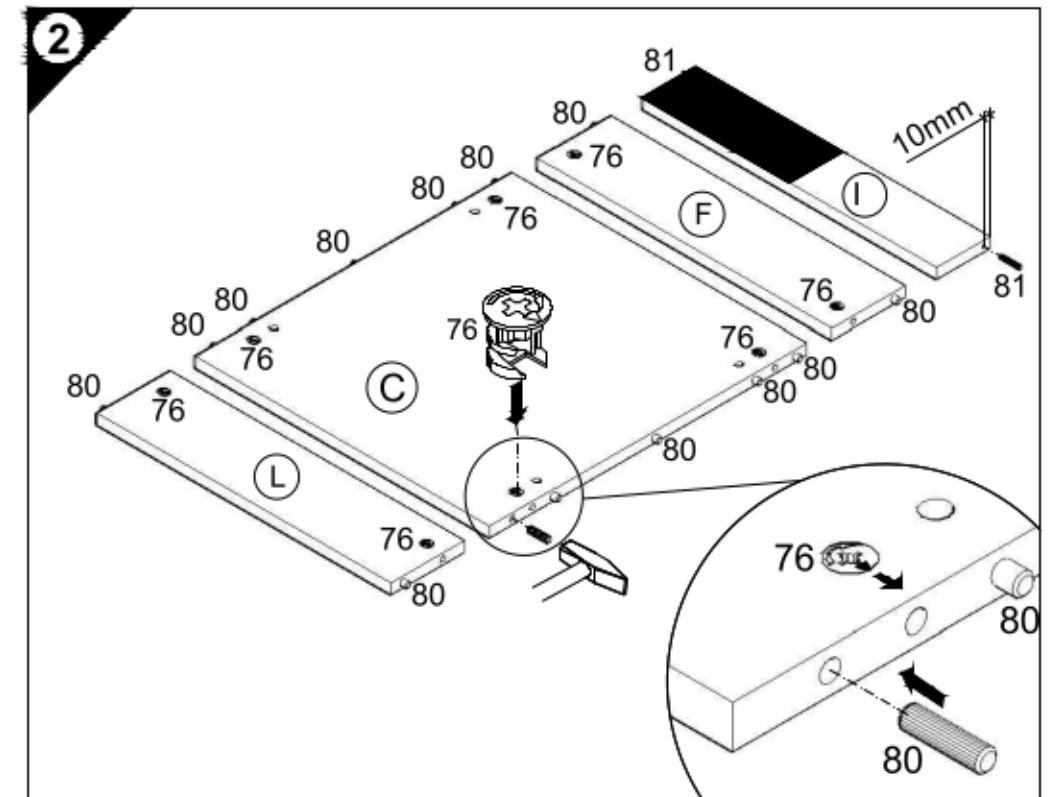
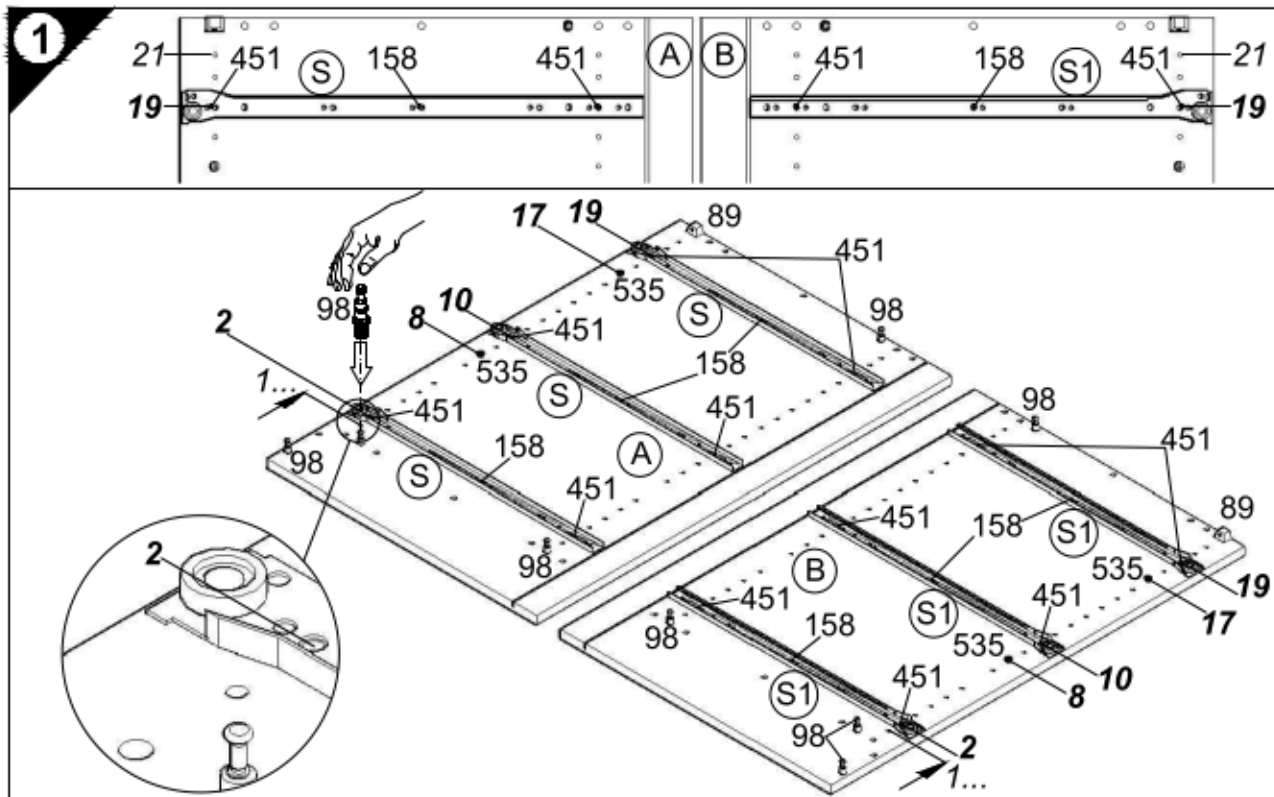
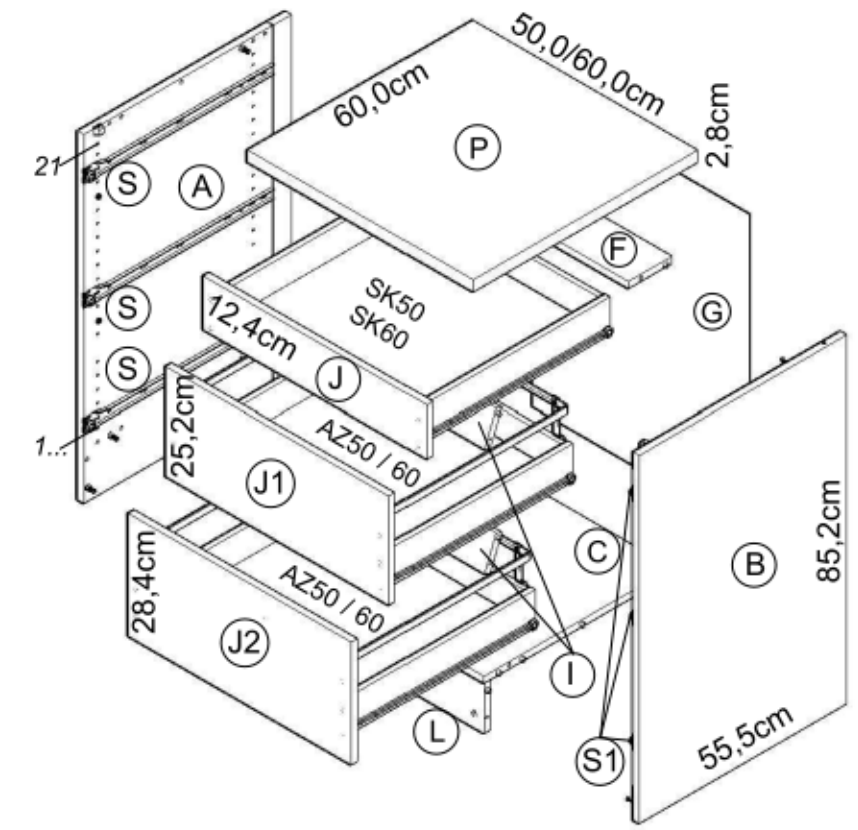
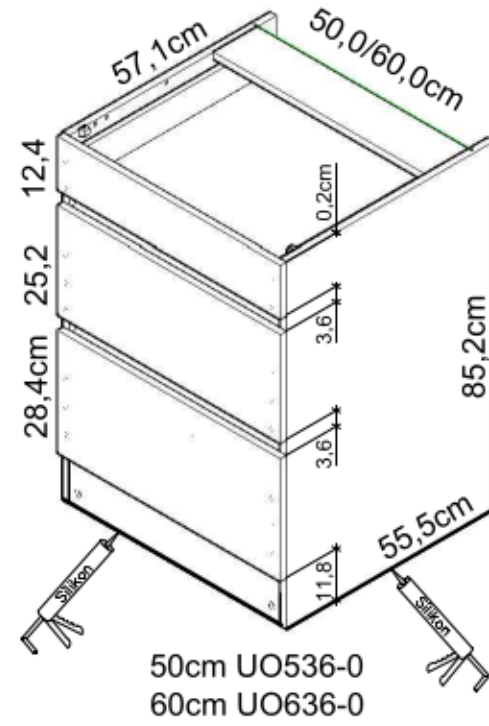
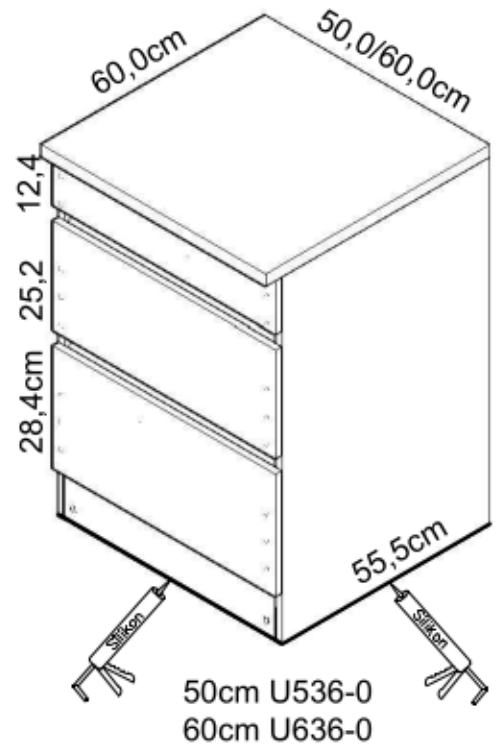
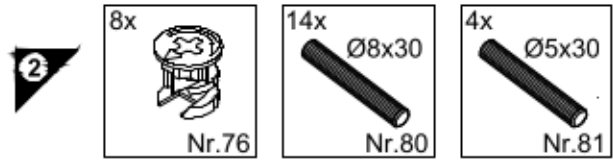
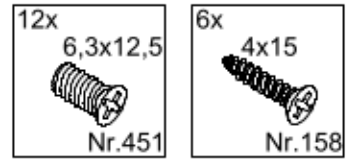
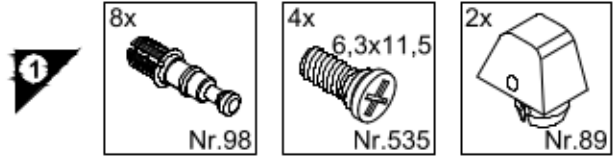
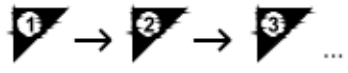
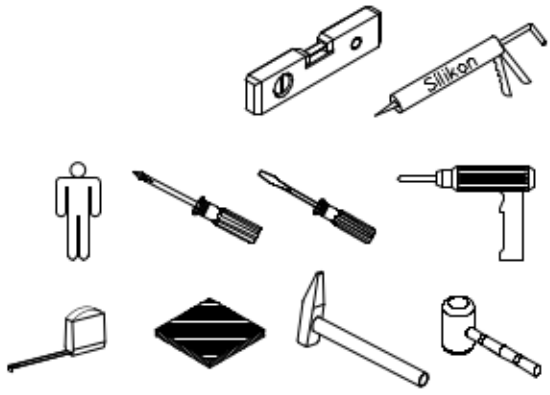


110,0cm SPTO506-0



110,0cm SPT506-0







1 → 2 → 3 ...

