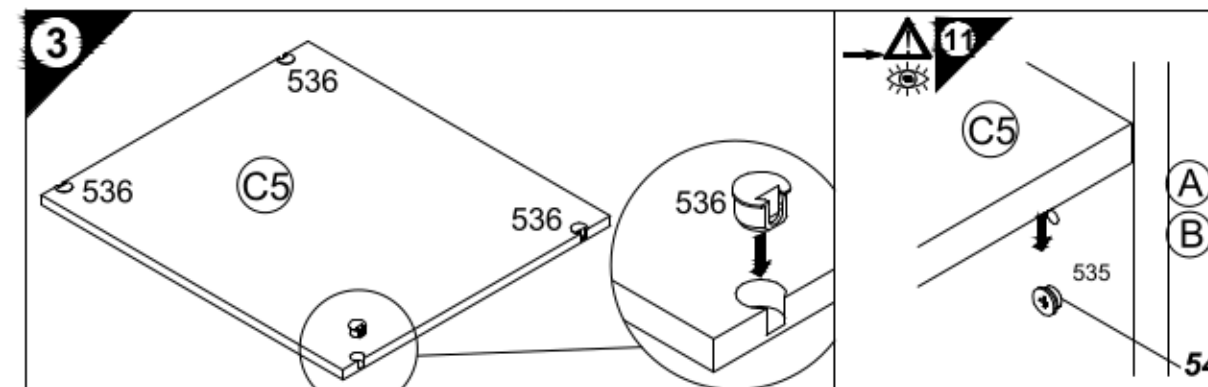
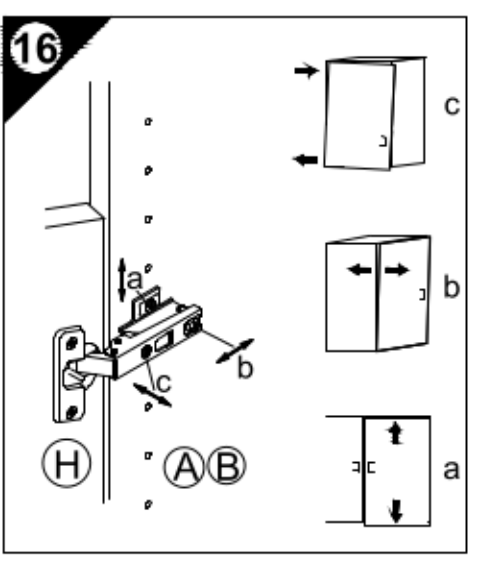
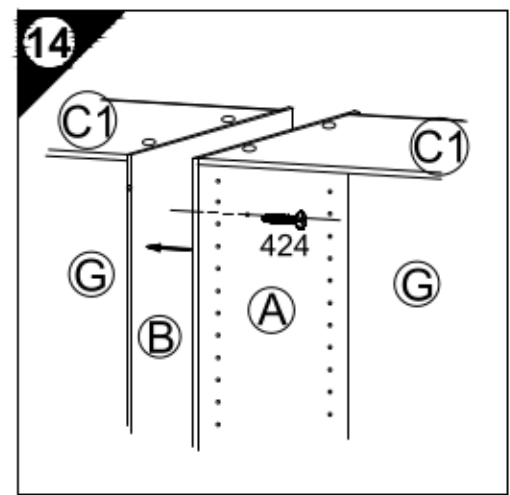
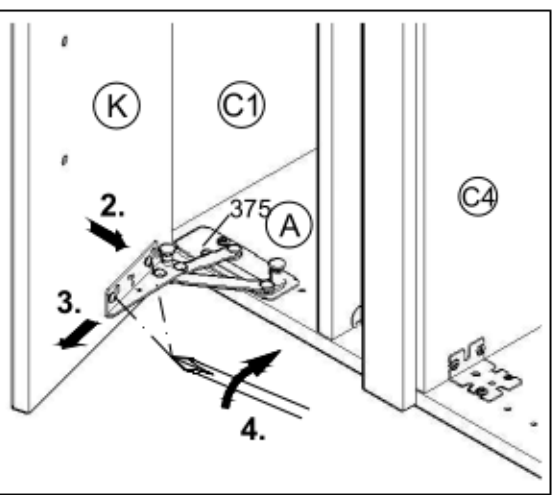
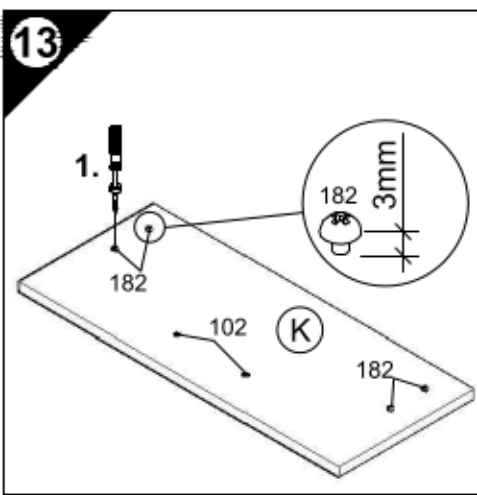
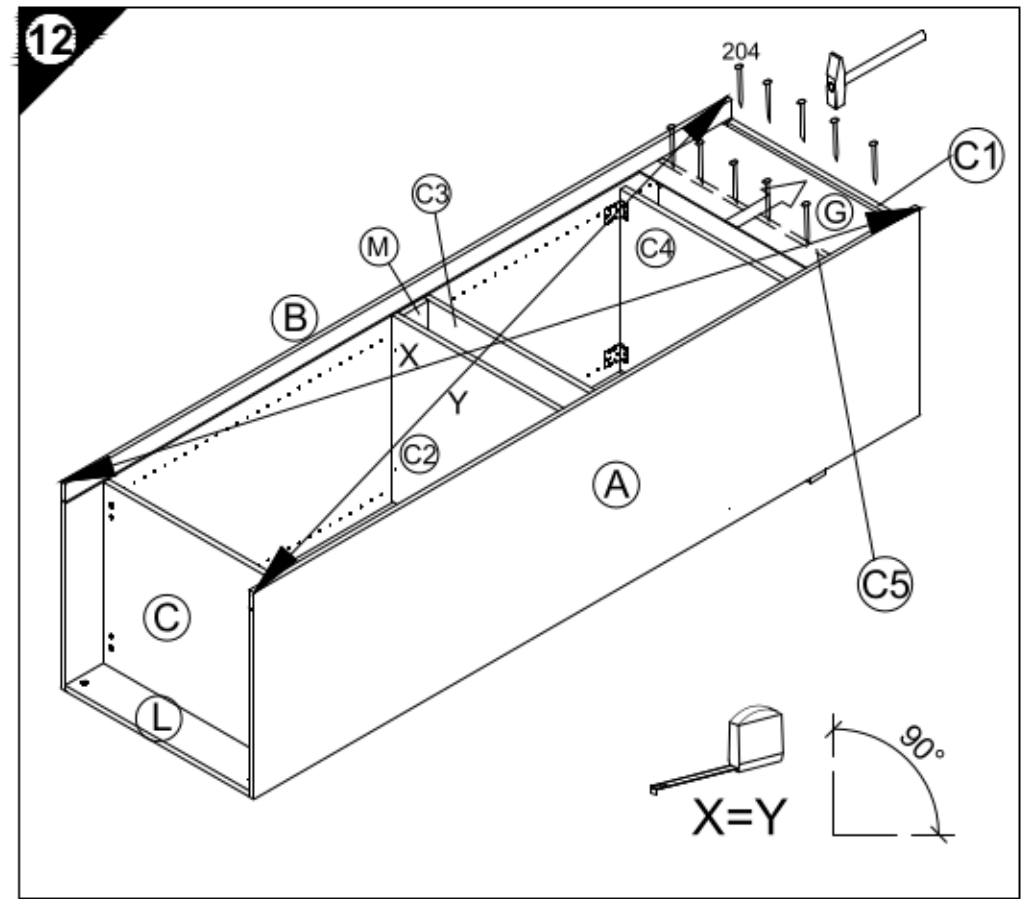
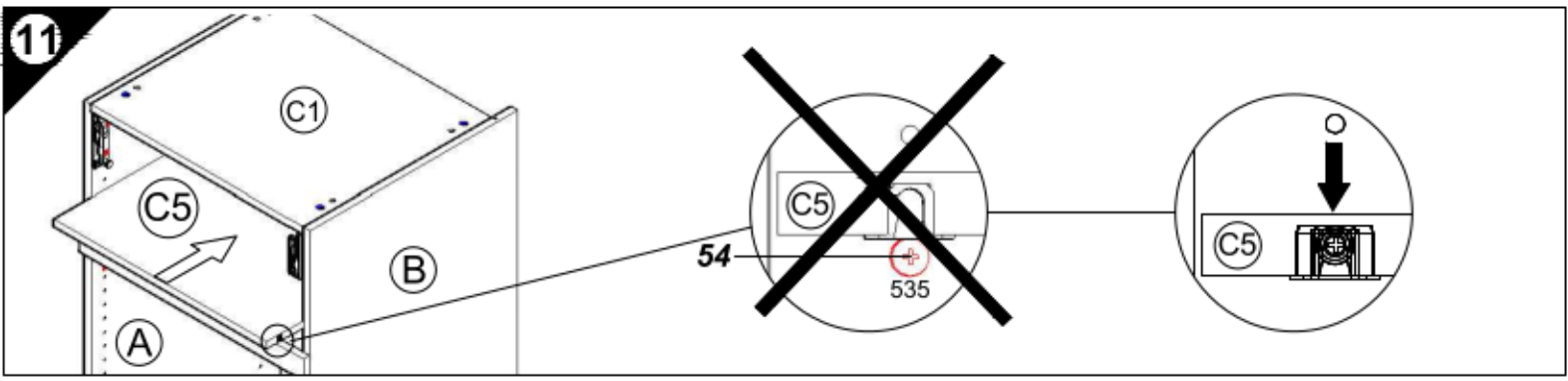
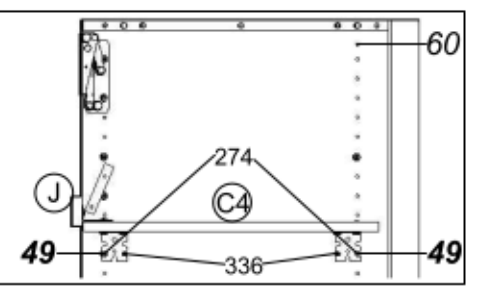
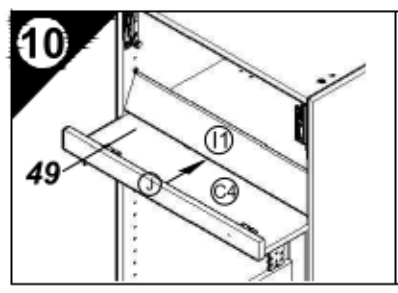
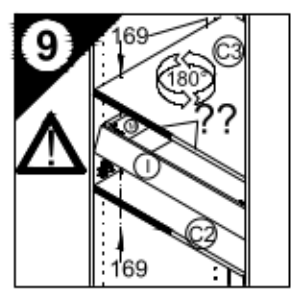
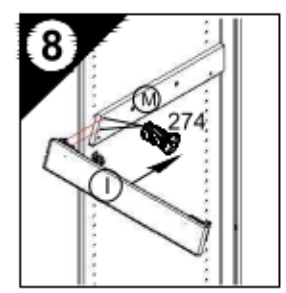
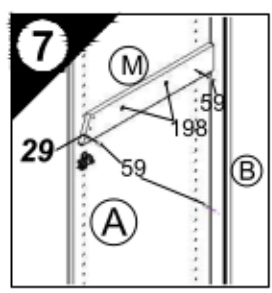
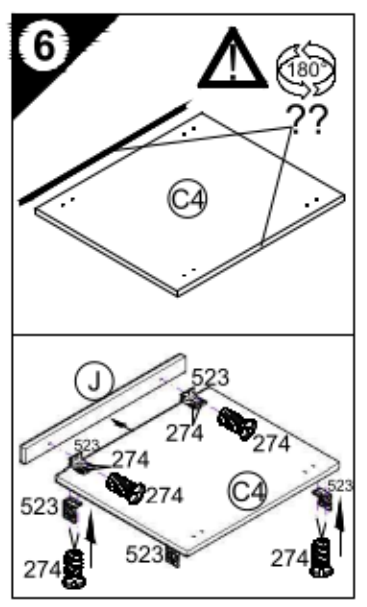
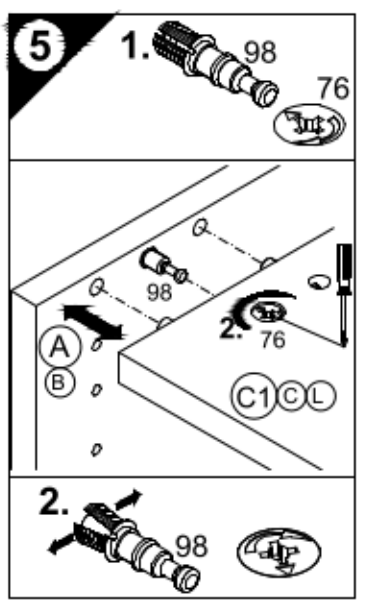
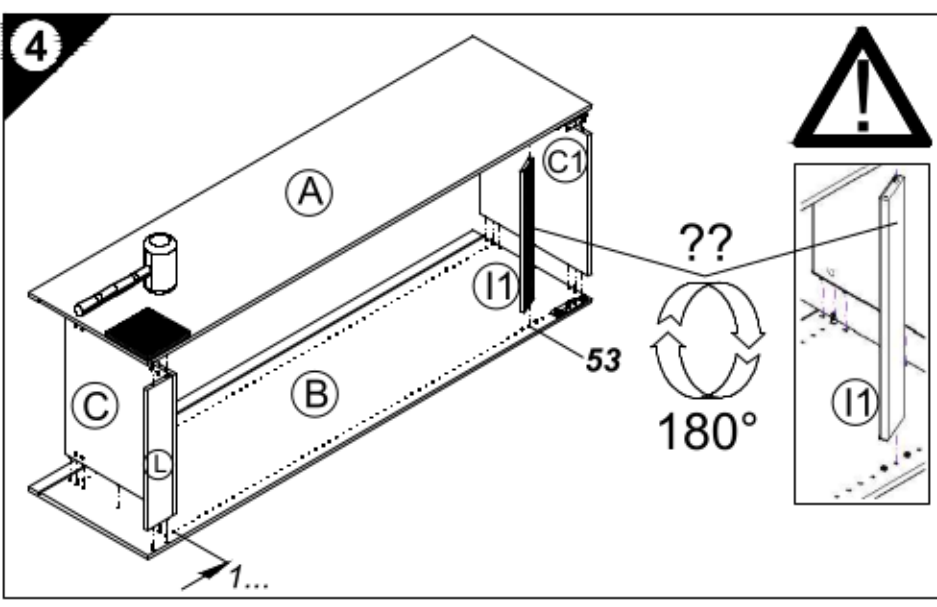


- D Lüftungsgitter einbauen! (als Zubehör erhältlich)
- GB Install ventilation grille (available as an accessory)
- F Installer une grille d'aération ! (disponible en accessoire)
- NL Luchtrooster inbouwen! (verkrijgbaar als accessoire)
- E ¡Montar la rejilla de ventilación! (se puede obtener como accesorio)
- I Montare la griglia di aerazione! (disponibile come accessorio)
- RUS Встроить вентиляционную решетку! (продается как принадлежность)
- PL Zamontować kratkę wentylacyjną! (dostępna jako dodatkowe wyposażenie)
- H Építse be a szellőzőrácsot! (tartozékként kapható)
- CZ Zamontujte větrací mřížku (k dodání jako příslušenství)
- SLO Potrebna je vgradnja prezračevalne rešetke! (dobavljivo kot dodatna oprema)
- FIN Asenna tuuletusrilä! (saatavana lisävarusteena)
- S Montera luftningsgallret! (Kan levereras som tillbehör)
- SK Namontujte vetraciu mriežku! (dostupné ako príslušenstvo)
- RO Montați grilajul de aerisire! (disponibil ca accesoriu)
- TR Havalandırma izgarasını takın! (aksesuar olarak temin edilir)

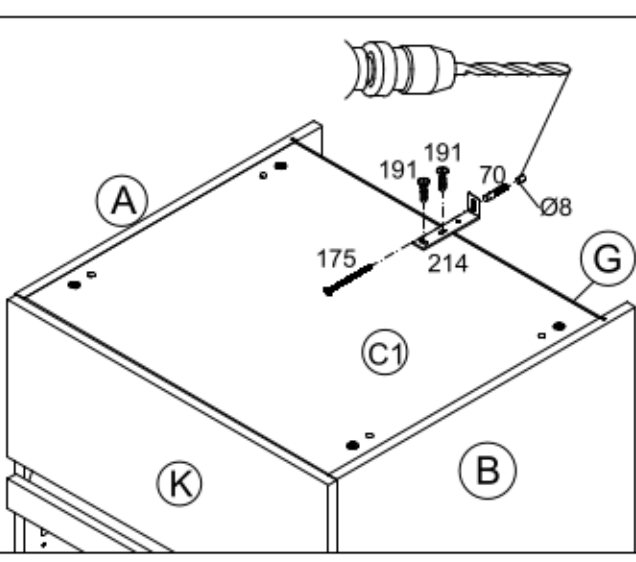




- 1 → 2 → 3 ...
- 6x Nr.523
  - 14x 6,3x13 Nr.274
  - 4x 6,3x25 Nr.59
  - 4x 4x30 Nr.198
  - 4x 6,3x13 Nr.274
  - 8x 4x40 Nr.169
  - 4x 6,3x13 Nr.274
  - 4x 4x15 Nr.336
  - 10x Nr.204
  - 4x 0315 4x15 Nr.182
  - 2x Ø4,9/Ø7,5 Nr.102
  - 3x 4x30 Nr.424
  - 2x 4x Nr.365
  - 4x Ø4,9/Ø7,5 Nr.102
  - 1x Nr.214
  - 2x 4,5x15 Nr.191
  - 1x Ø8 Nr.70
  - 1x 4,5x45 Nr.175



- 17
- D Wandbefestigung zwingend erforderlich!
  - GB Wall fixing essential!
  - F A fixer impérativement au mur!
  - NL Wandbevestiging dringend vereist!
  - E ¡Fijación en la pared absolutamente necesaria!
  - I Il fissaggio alla parete è indispensabile!
  - RUS Крепление к стене обязательно!
  - PL Mocowanie do ściany bezwzględnie konieczne!
  - H A falra történő rögzítésre feltétlenül szükség van!
  - CZ Nástěnná montáž nezbytně nutná!
  - SLO Obvezna je pritrditve na steno!
  - FIN Kiinnitettävä ehdottomasti seinään!
  - S Ett väggfäste är absolut nödvändigt!
  - SK Nutná montáž na stenu!
  - RO Fixarea la perete este neapărat necesară!
  - TR Duvara sabitlenmesi kesinlikle gerekir!



- D Untergrund und Befestigungsmittel auf Eignung prüfen!
- GB Check substructure and fixings for suitability!
- F Contrôler si le support et les moyens de fixation sont bien adéquats !
- NL Ondergrond en bevestigingsmateriaal op functionaliteit controleren!
- E ¡Comprobar el suelo y los medios de fijación en cuanto a su aptitud!
- I Controllare l'idoneità del fondo e del materiale di fissaggio!
- RUS Основание и крепежный материал проверить на пригодность!
- PL Podłoże oraz materiały do zamocowania sprawdzić na ich przydatność!
- H Az alapfelületet és a rögzítő anyagokat megfelelőség szempontjából ellenőrizni kell!
- CZ Přezkoušejte podklad a vhodnost upevňovacích prostředků!
- SLO Preverite, če se ujemajo spodnja stran in pritrilna sredstva!
- FIN Tarkista alustan ja kiinnitysvälineiden sopivuus!
- S Kontrollera att underlaget och fästmedlen är lämpliga!
- SK Preverte vhodnosť podkladu a upevňovacích prostriedkov!
- RO Verificați caracterul adecvat al suprafeței suport și al mijloacelor de fixare!
- TR Zeminin ve bağlanı elemanlarının uygunluğunu kontrol edin!

