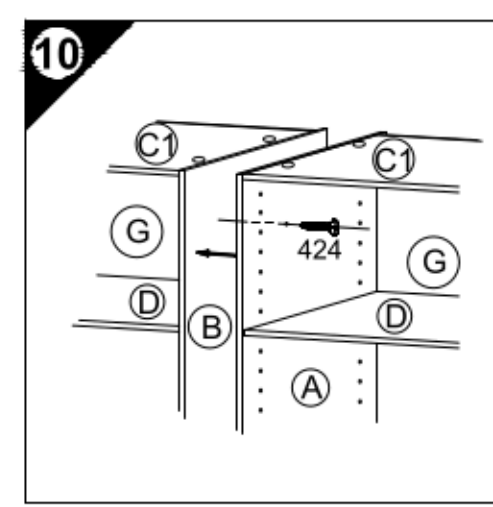
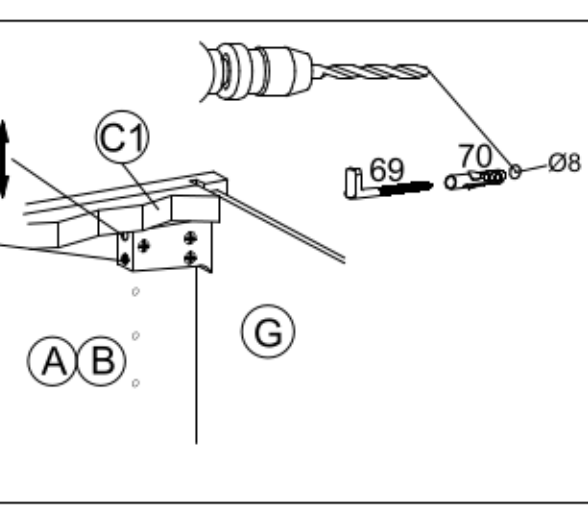
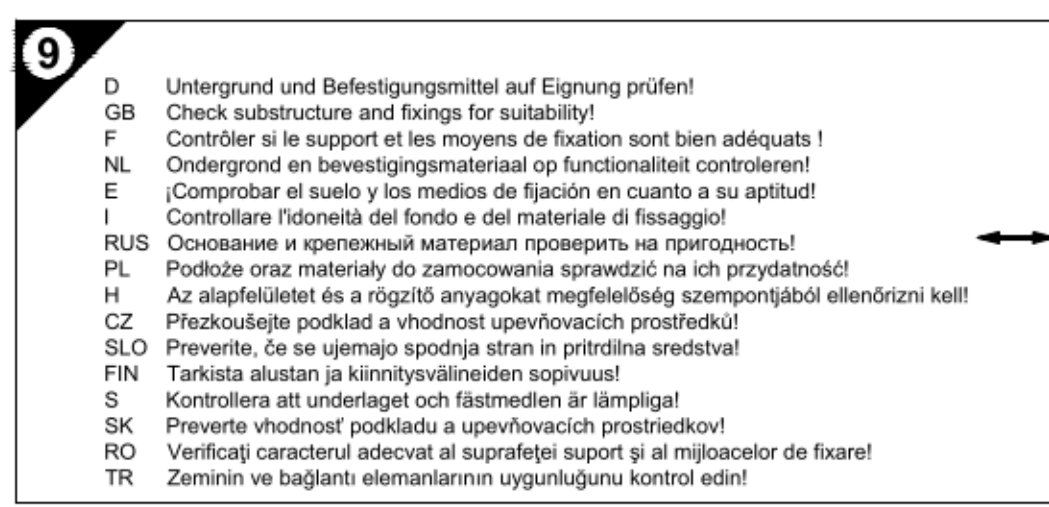
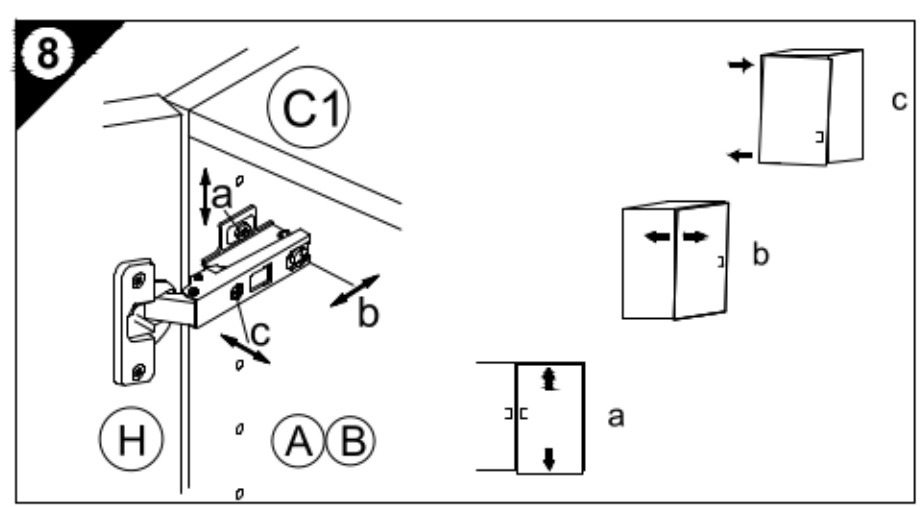
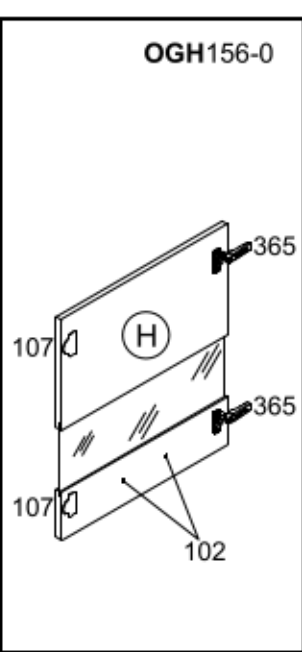
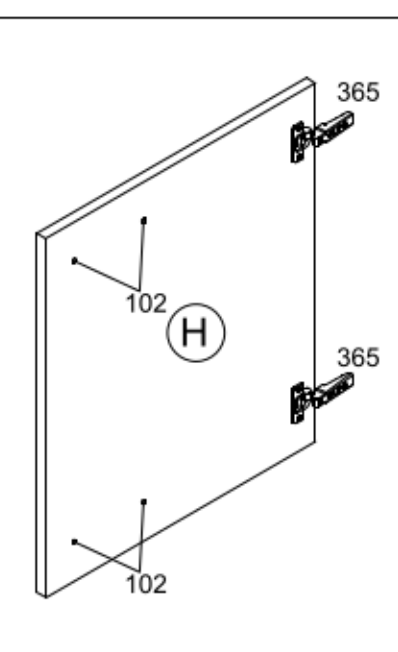
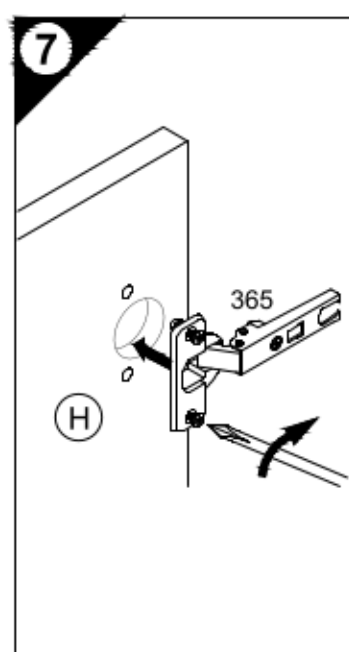
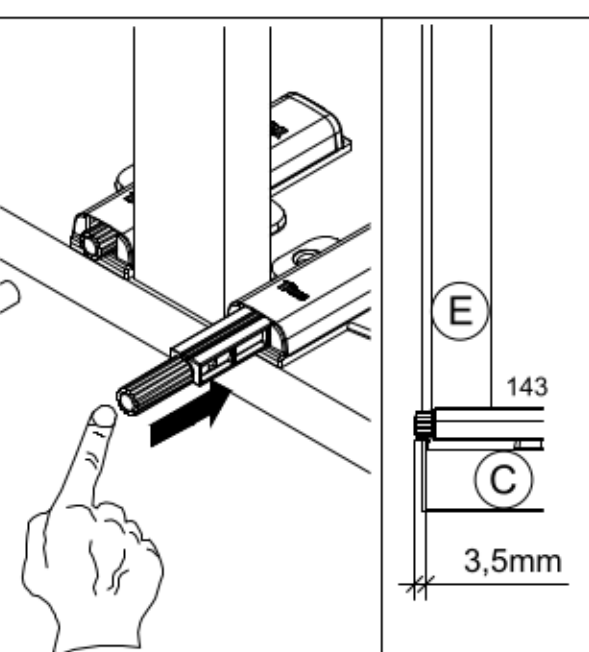
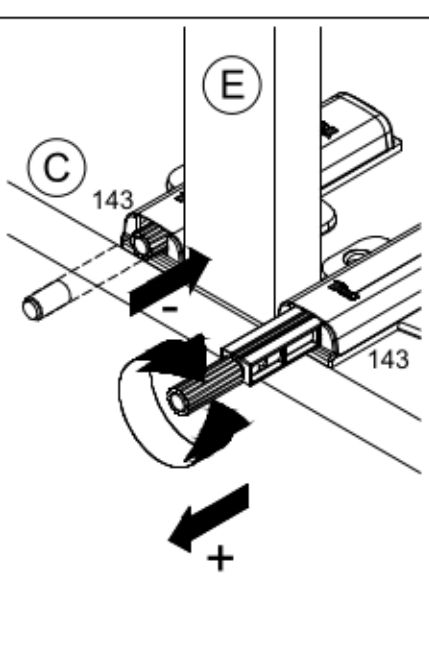
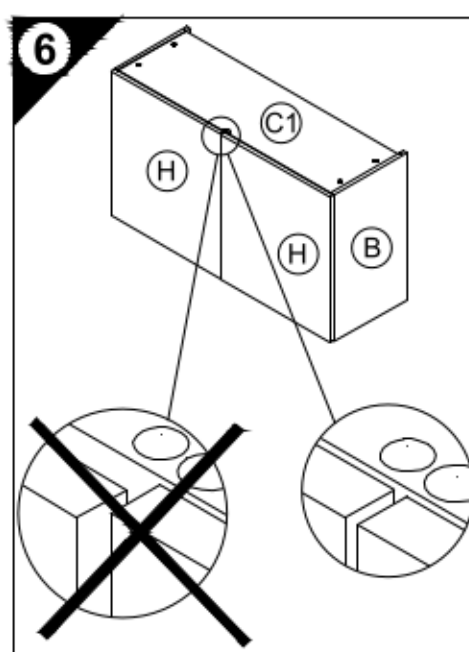
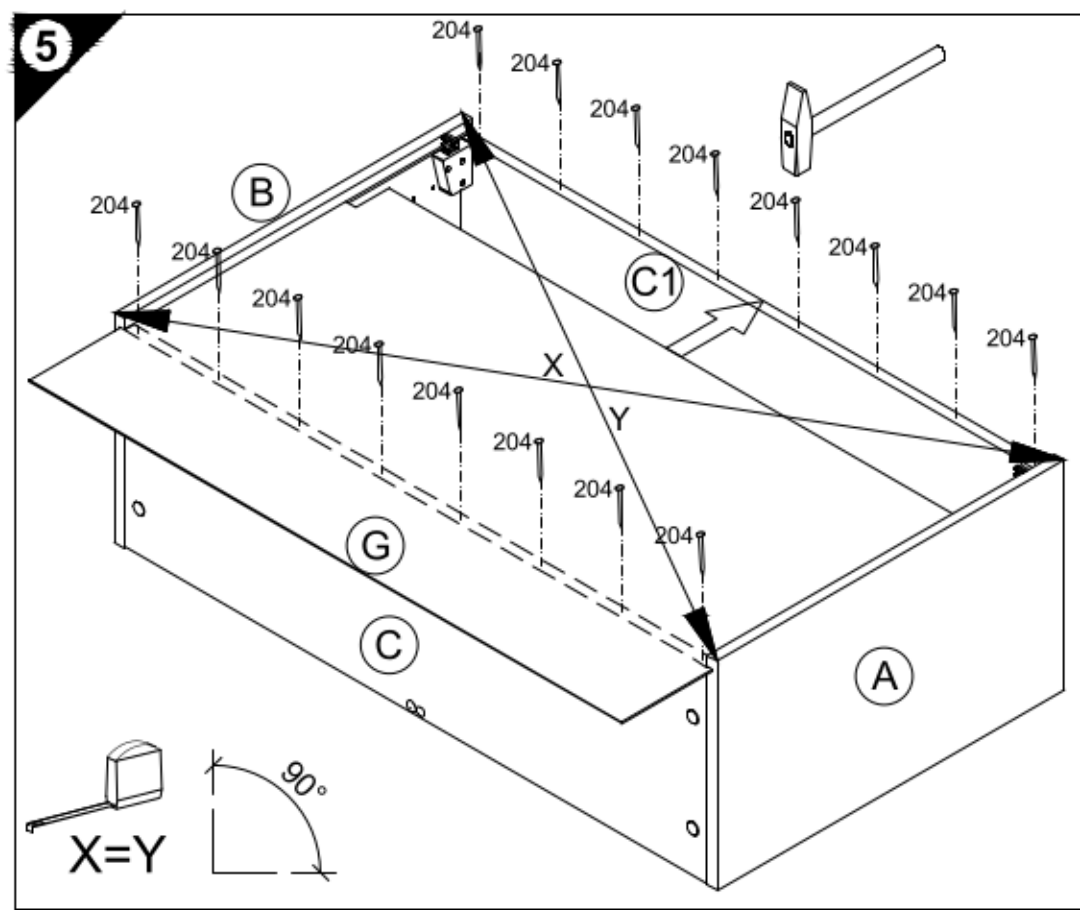
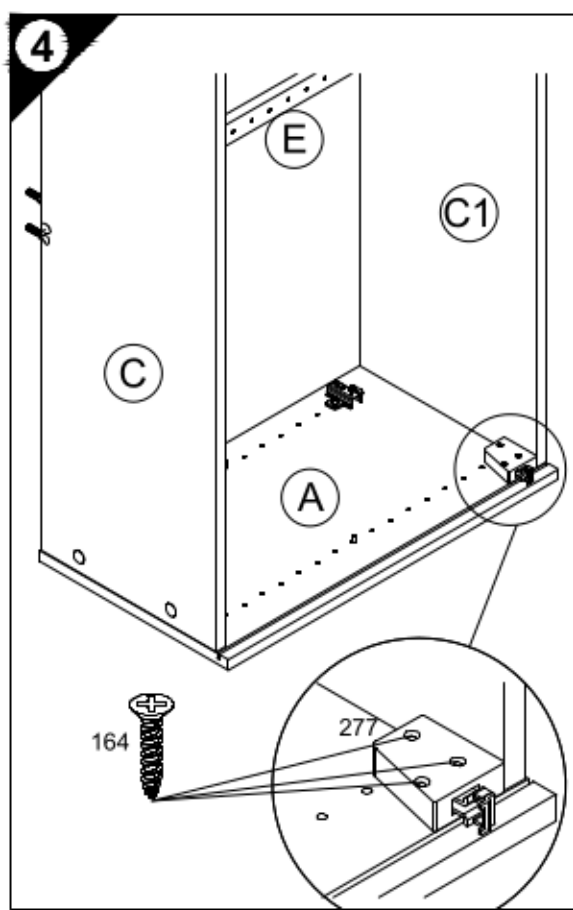
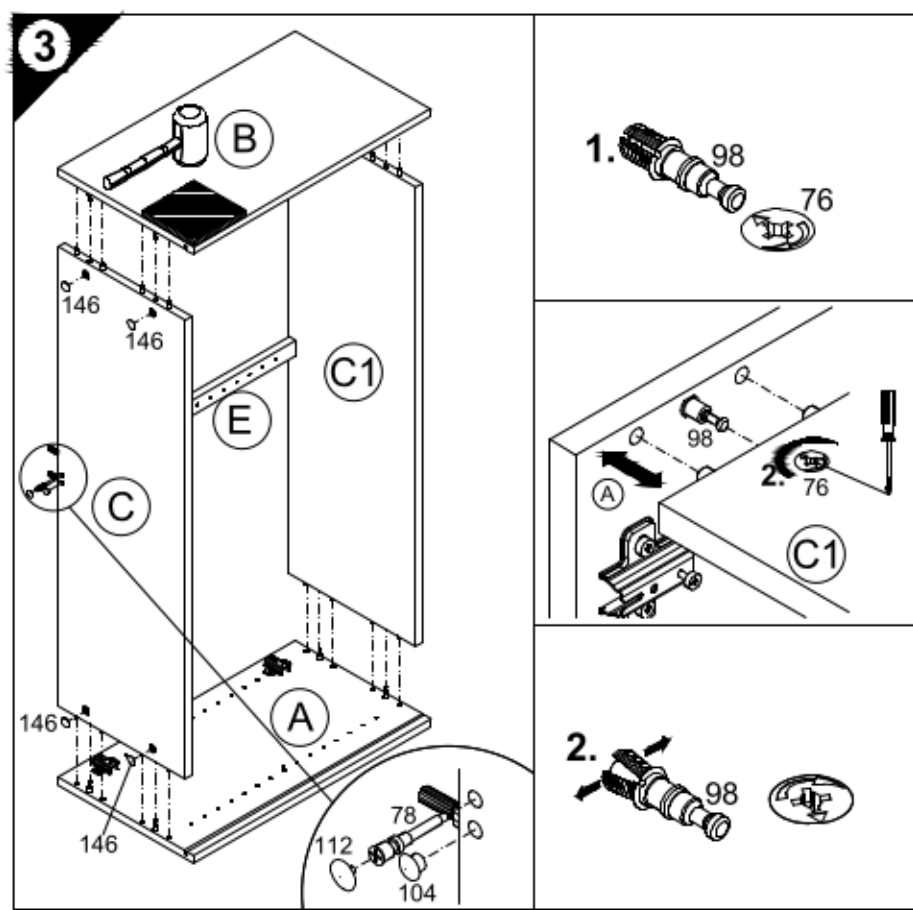
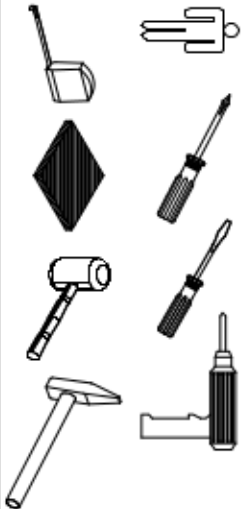


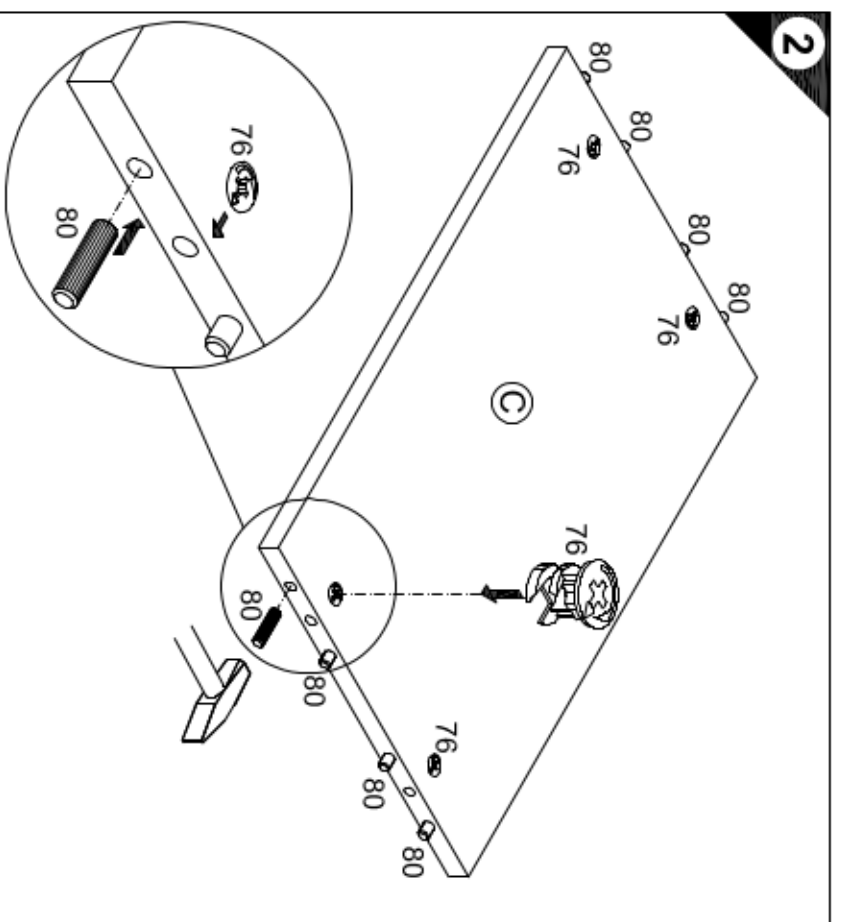
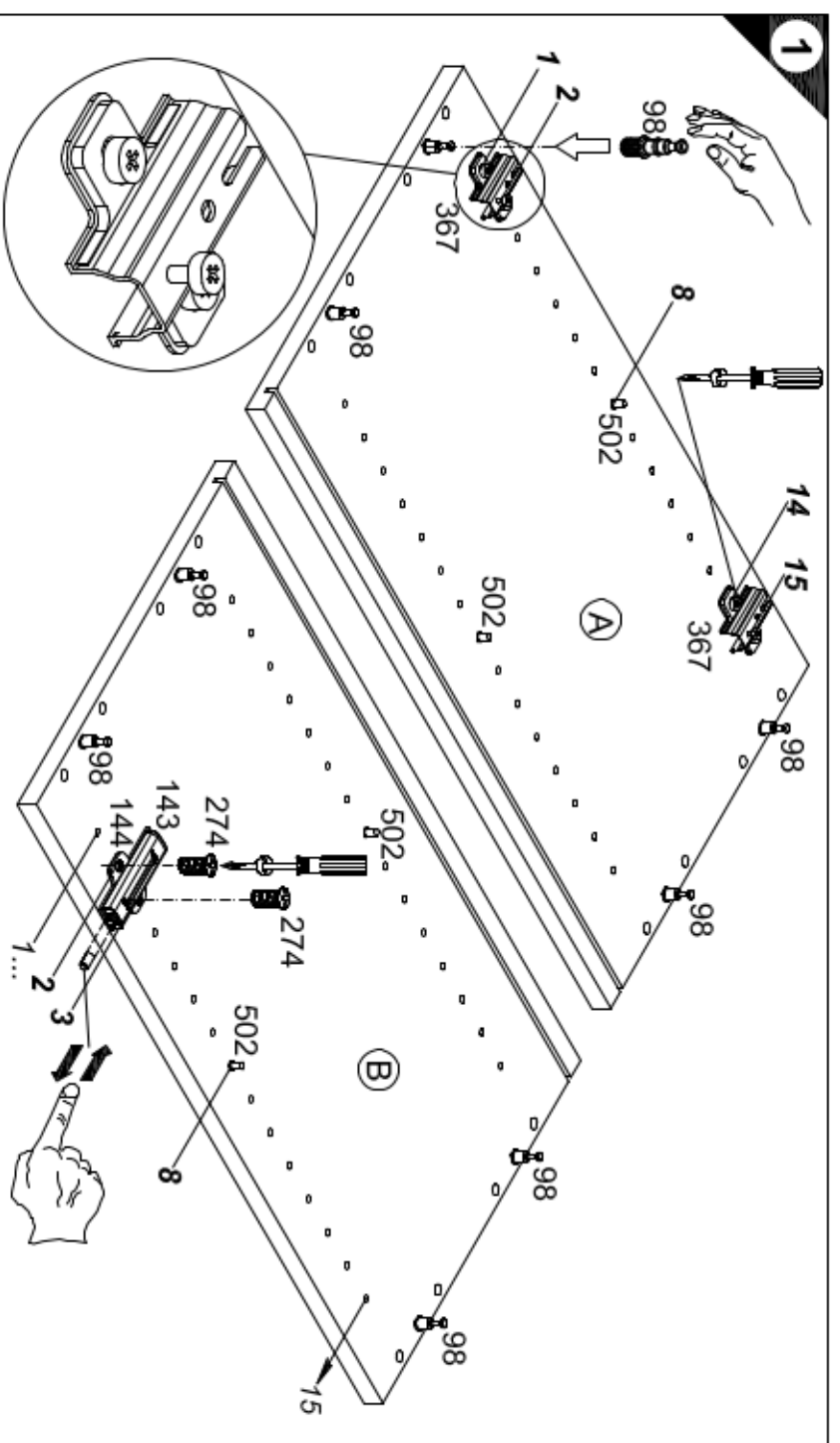
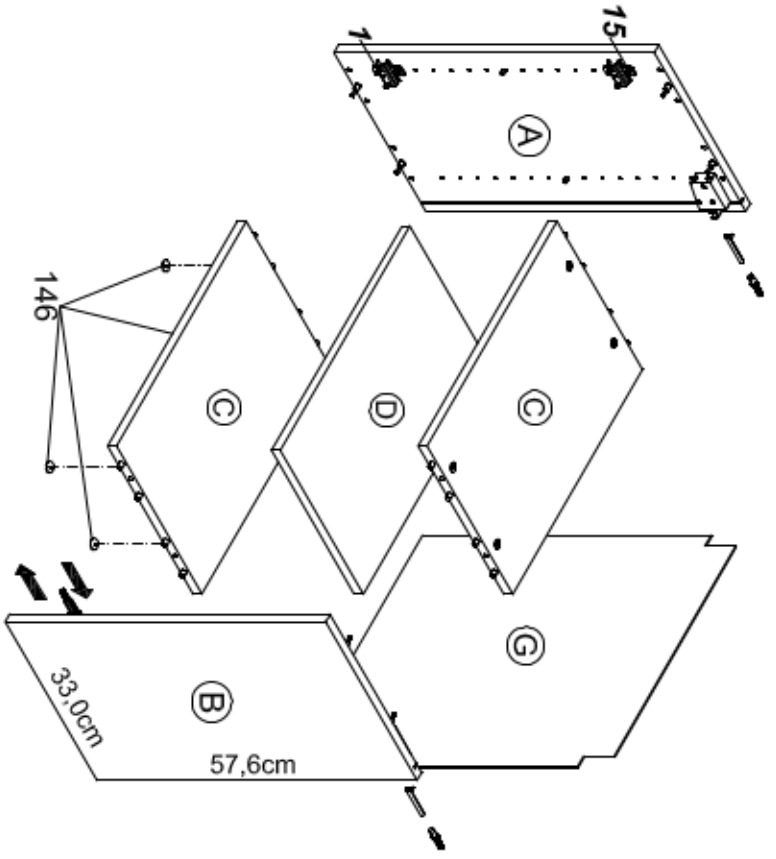
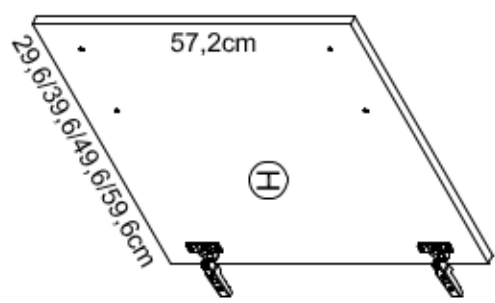
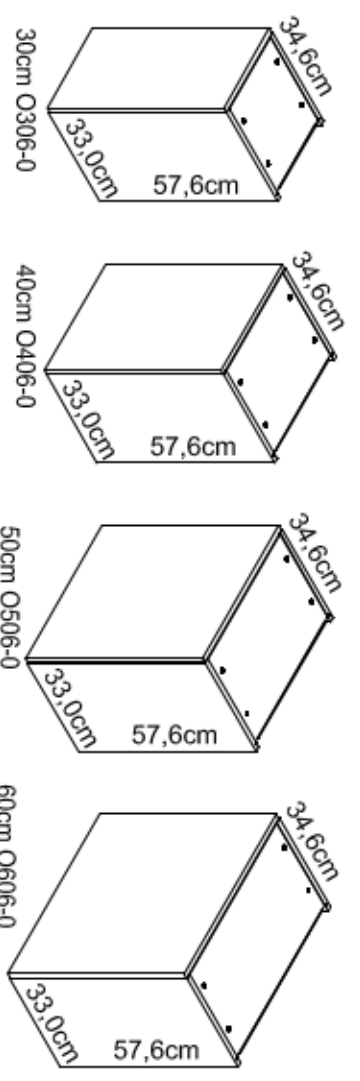
- 1 → 2 → 3 ...
- 3x 4x Ø18/Ø4 Nr.146
 - 2x Ø8/Ø13 Nr.104
 - 2x 7x42 Nr.78
 - 2x Ø3/Ø15 Nr.112
 - 2x Nr.277
 - 6x 4x30 Nr.164
 - 16x Nr.204
 - 4x Nr.365
 - 8x / 4x Ø4,9/Ø7,5 Nr.102
 - 4x OGH156 Nr.107
 - 2x Ø8x40 Nr.70
 - 2x Nr.69
 - 2x 4x30 Nr.424





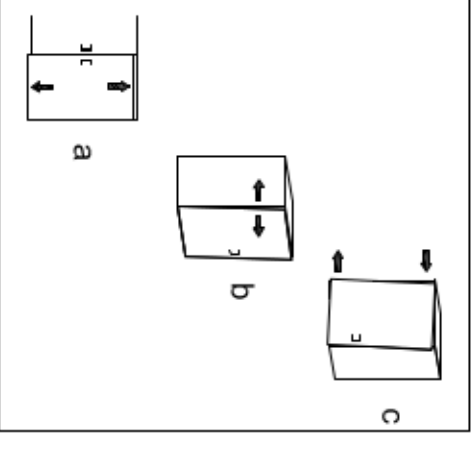
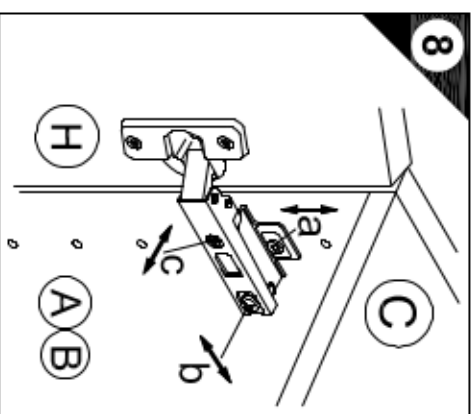
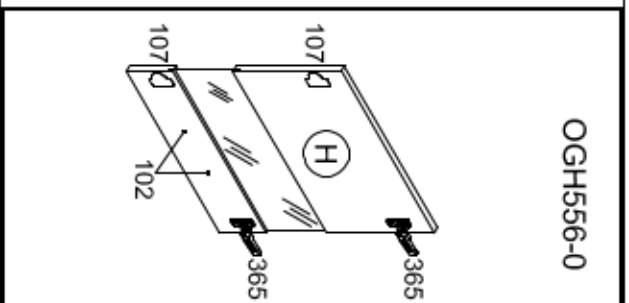
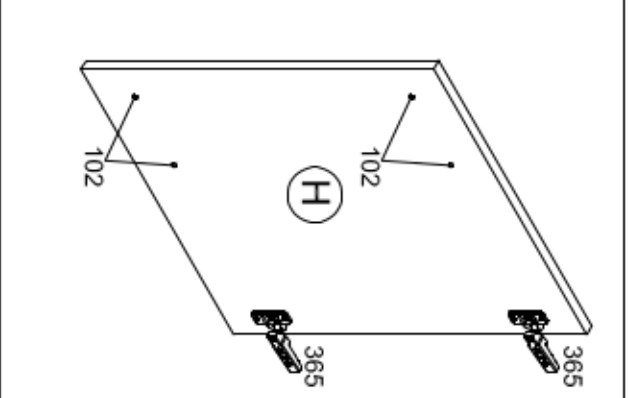
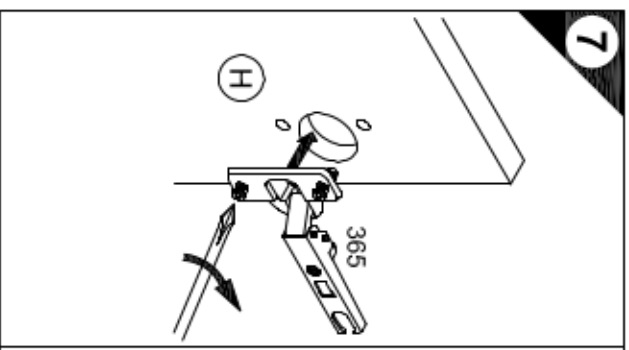
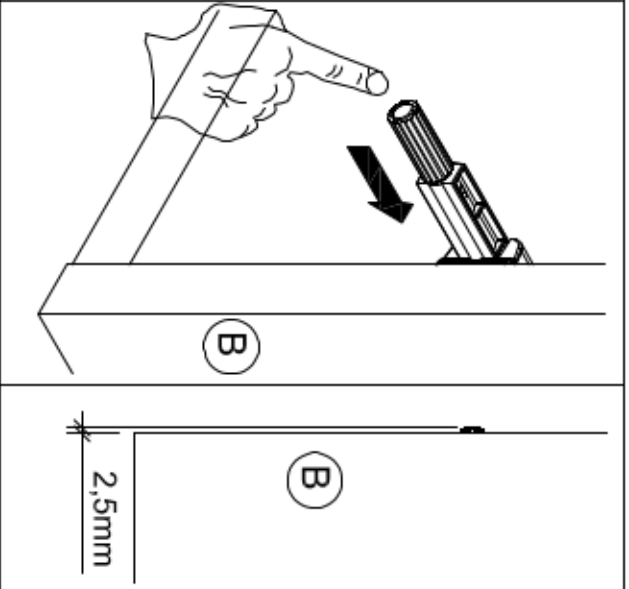
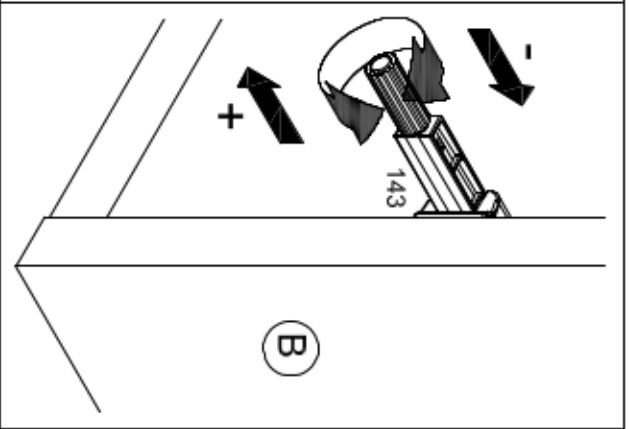
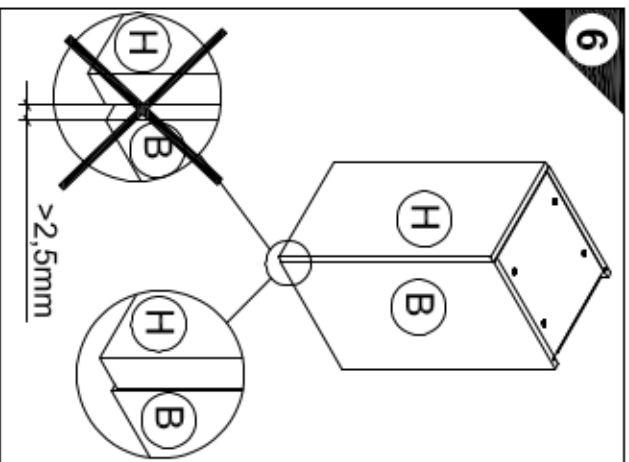
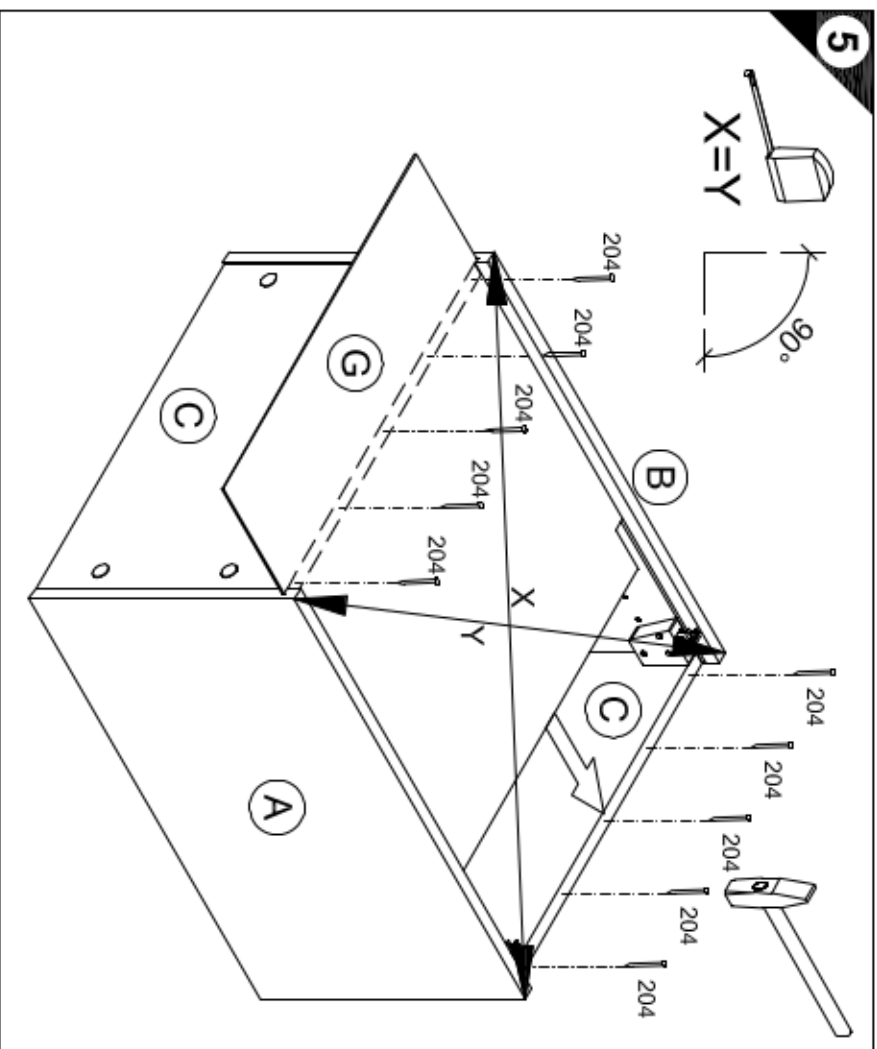
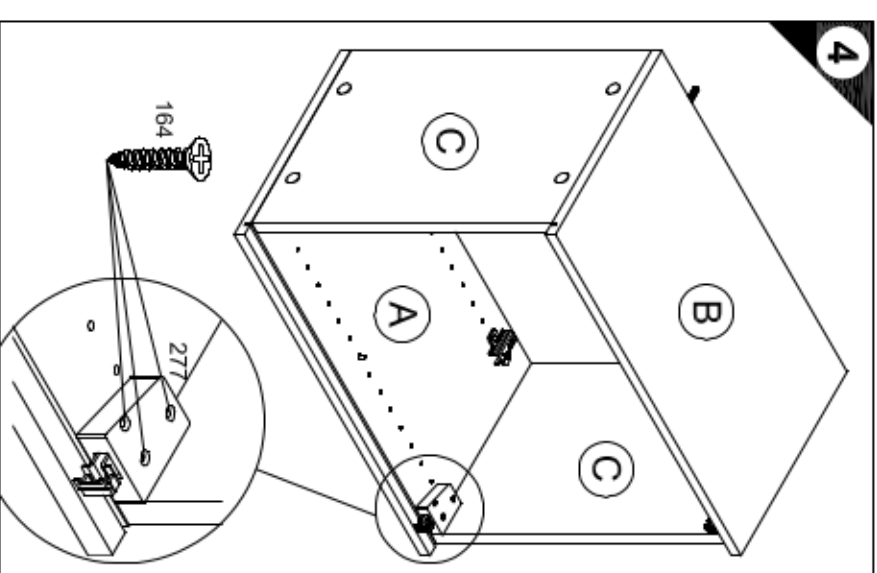
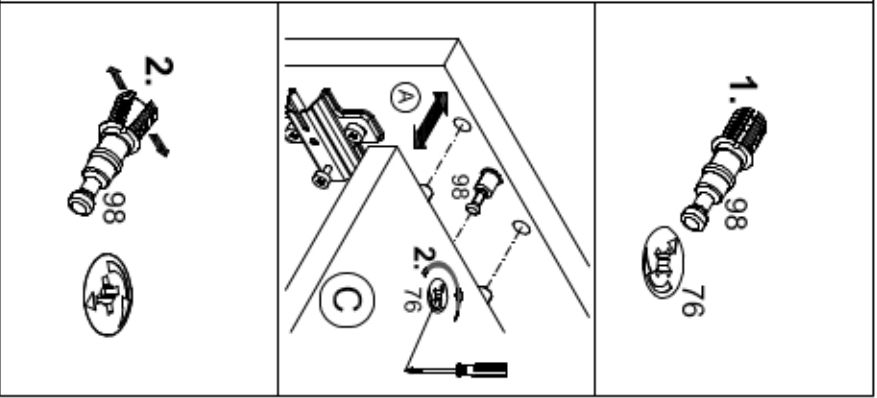
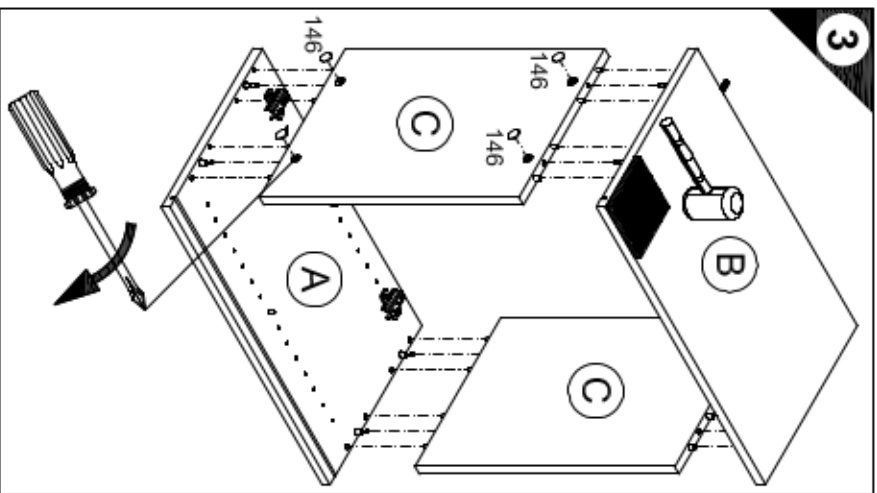
1 → 2 → 3 ...

- | | | |
|---------------|------------------------|-------------------------|
| 8x
Nr. 98 | 2x
Nr. 367 | 4x
Nr. 502 |
| 1x
Nr. 144 | 1x
Nr. 143 | 2x
6,3x13
Nr. 274 |
| 8x
Nr. 76 | 16x
Ø8x30
Nr. 80 | |



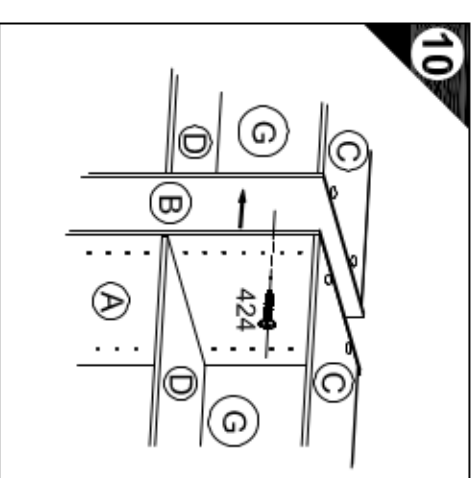
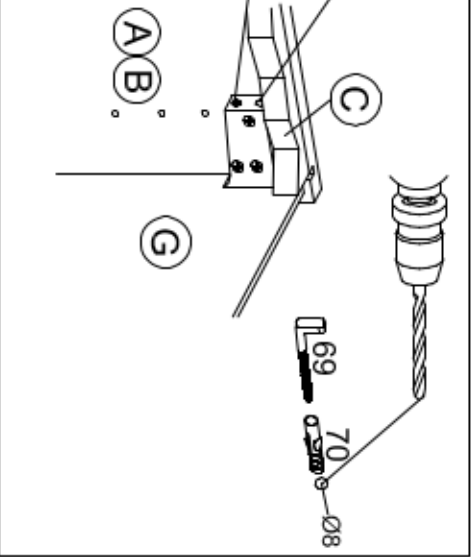
1 → 2 → 3 ...

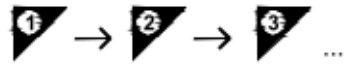
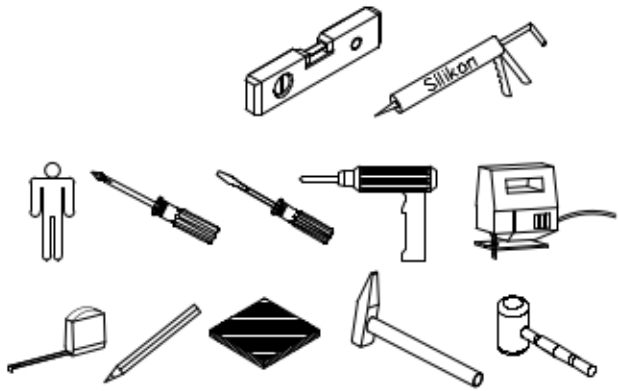
- 3 4x Ø18/Ø4 Nr.146
- 4 2x Nr.277
- 5 10x Nr.204
- 6 4x/2x Ø4,9/Ø7,5 Nr.102
- 7 2x Nr.365
- 8 2x OGH556
- 9 2x Ø8x40 Nr.70
- 10 2x 4x30 Nr.424
- 11 6x 4x30 Nr.164
- 12 2x Nr.69



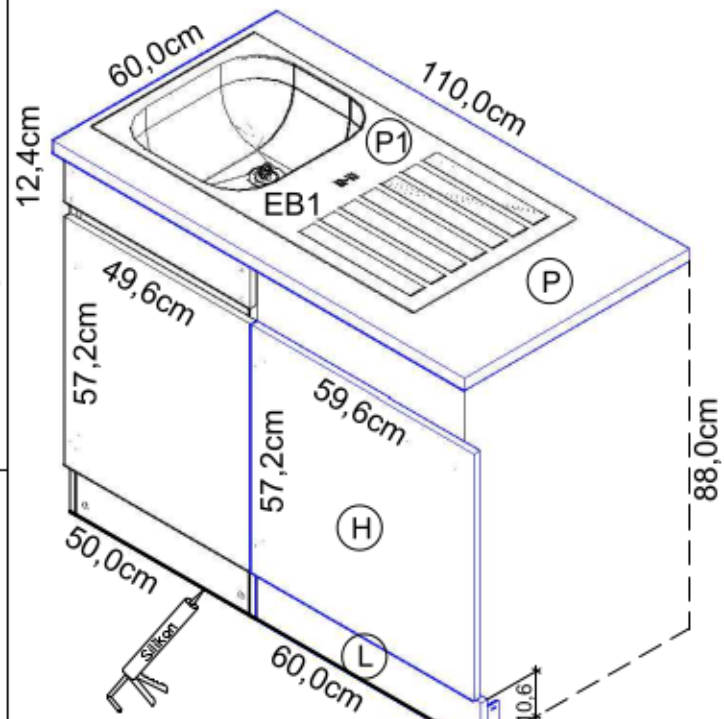
9

D Untergrund und Befestigungsmittel auf Eignung prüfen!
 GB Check substructure and fixings for suitability!
 F Contrôler si le support et les moyens de fixation sont bien adéquats !
 NL Ondergrond en bevestigingsmaterialen op functionaliteit controleren!
 E Comprobar el suelo y los medios de fijación en cuanto a su aptitud!
 I Controllare l'idoneità del fondo e dei materiali di fissaggio!
 RUS Основание и крепежный материал проверить на пригодность!
 PL Podłoże oraz materiały do zamocowania sprawdzić na ich przydatność!
 H Az alarjelöllet es a rögzítő anyokokat meg kell vizsgálni a megfelelőségre!
 CZ Preveriť, či se ujemná spodnja strán in pritržna sredstva!
 SLO Tarkista alustan ja kimniysválneliden sopruvusi!
 FIN Preverite, če se ujemajo spodnja stran in pritržna sredstva!
 SK Kontrolera att underlaget och fästmedlen är lämpliga!
 RO Verificați caracterul adecvat al suprafeței suport și al mijloacelor de fixare!
 TR Zeminin ve bağlanıtı elemanlarının uygunluğunu kontrol etdini!

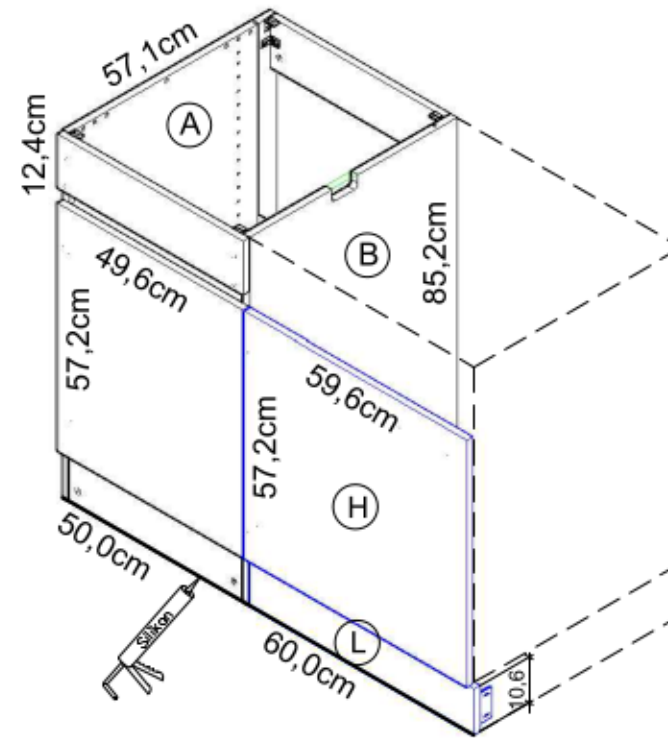




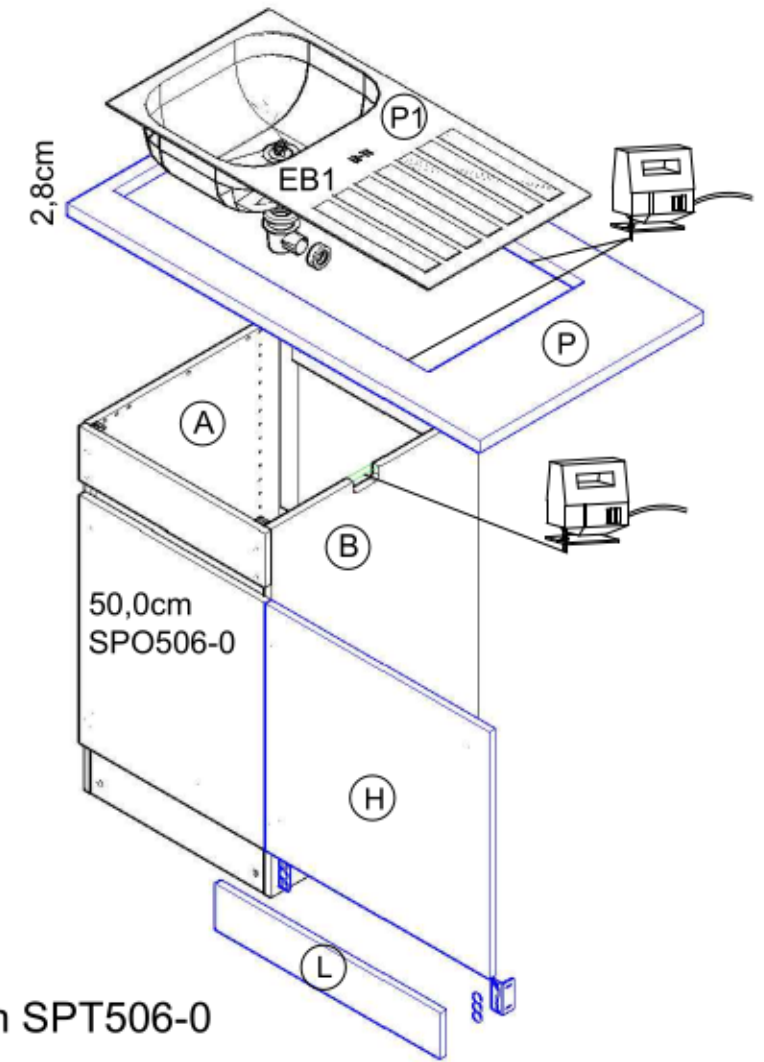
- 1** 1x Nr.128 2x Nr.509
- 2** 2x Nr.126 4x Nr.196
- 3** 2x Nr.137



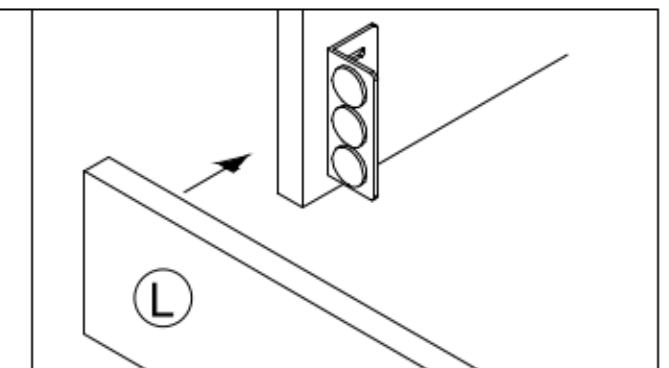
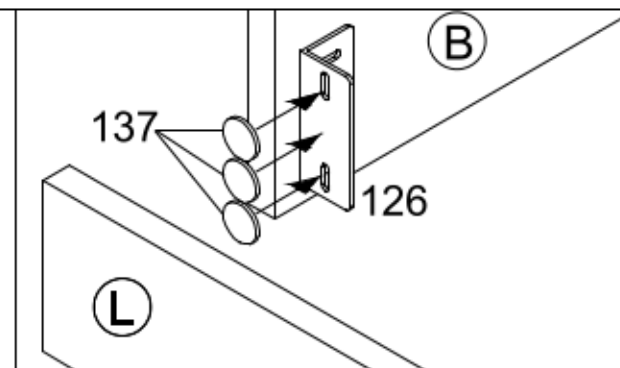
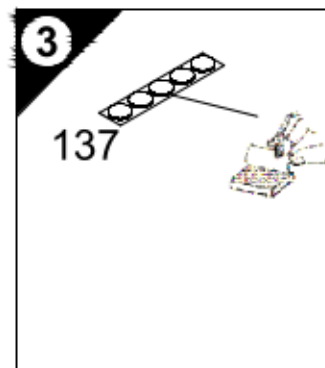
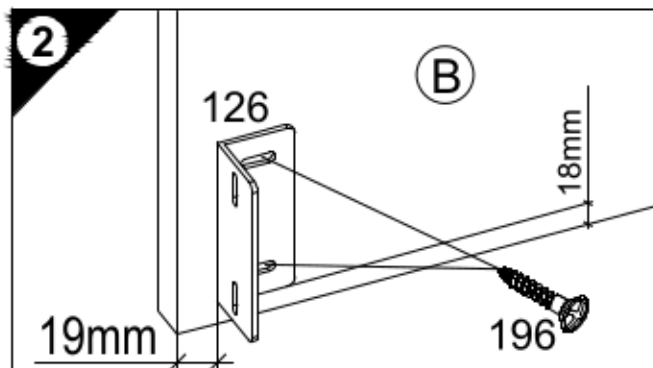
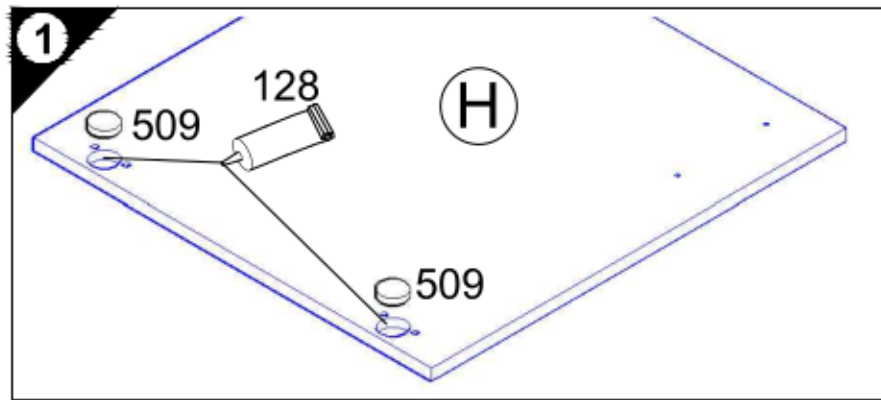
110,0cm SPT506-0
[SPT5061-0 & EB1]

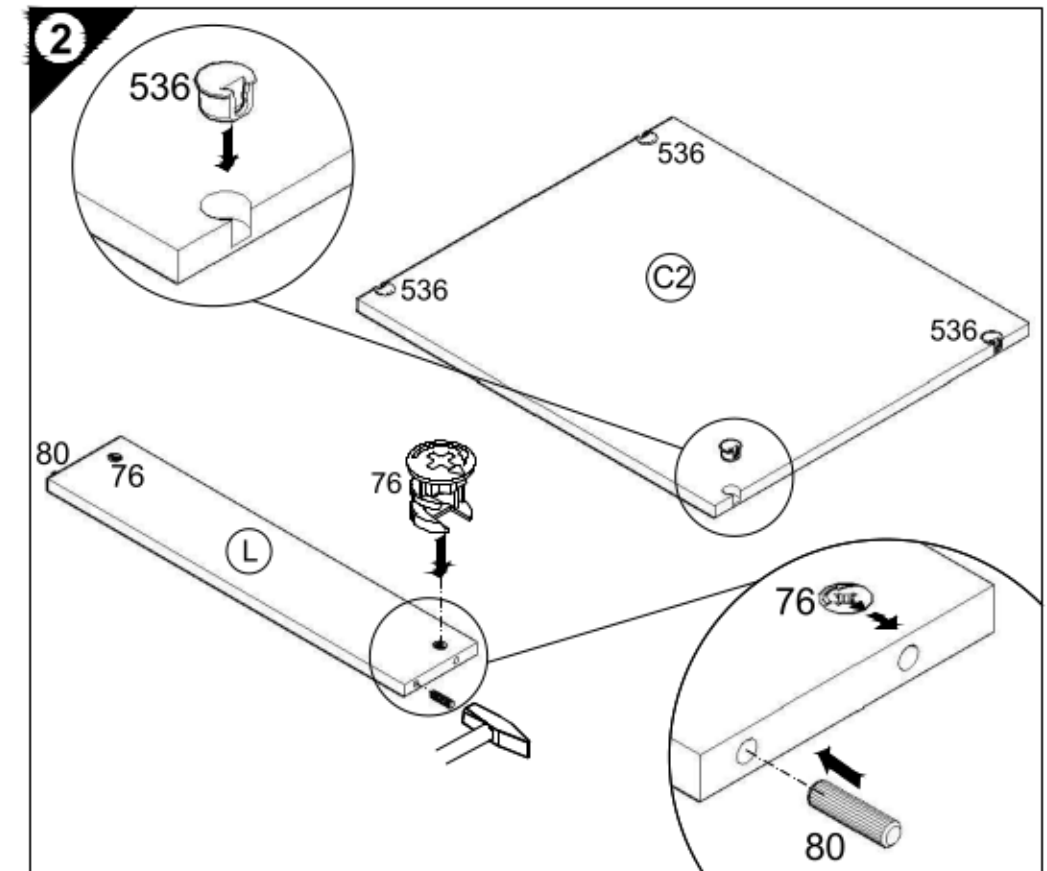
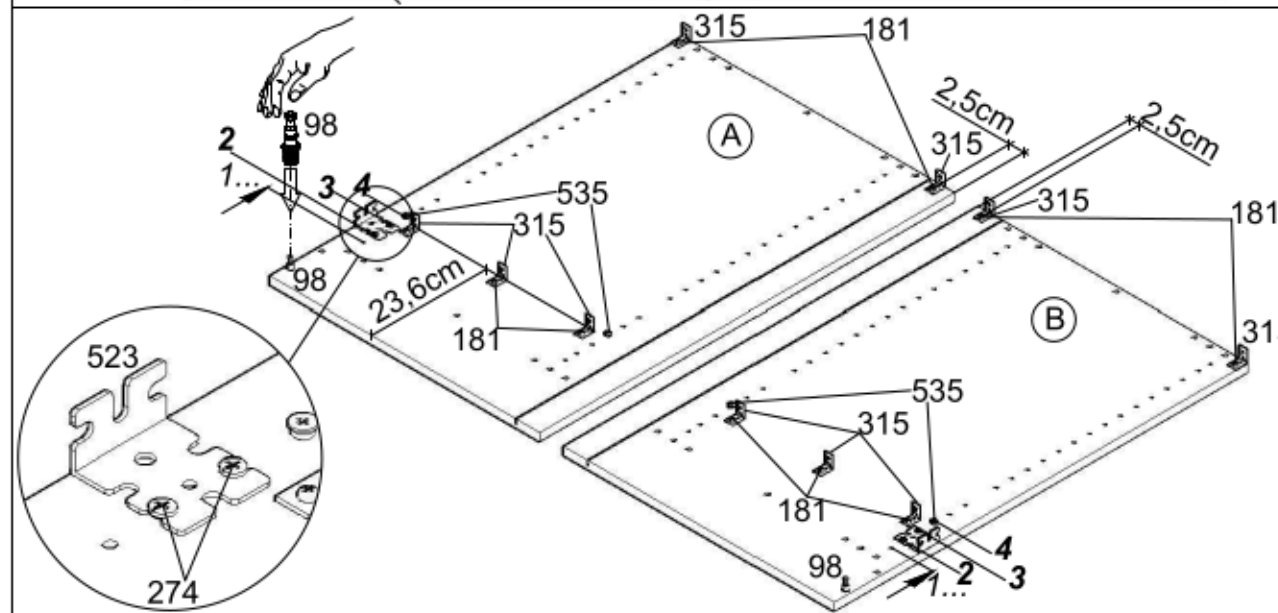
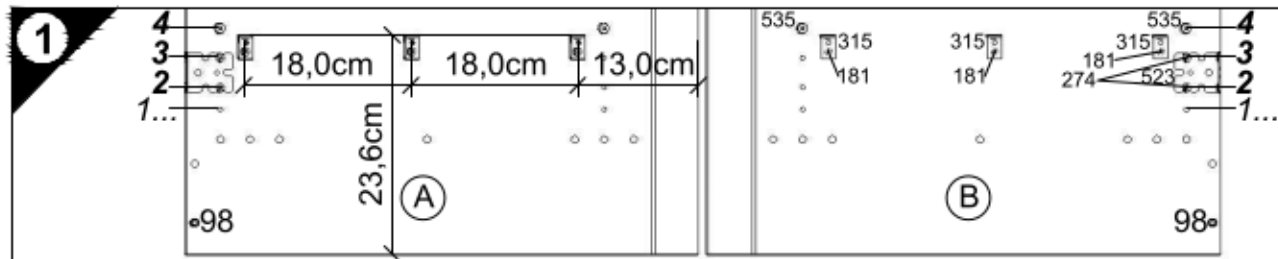
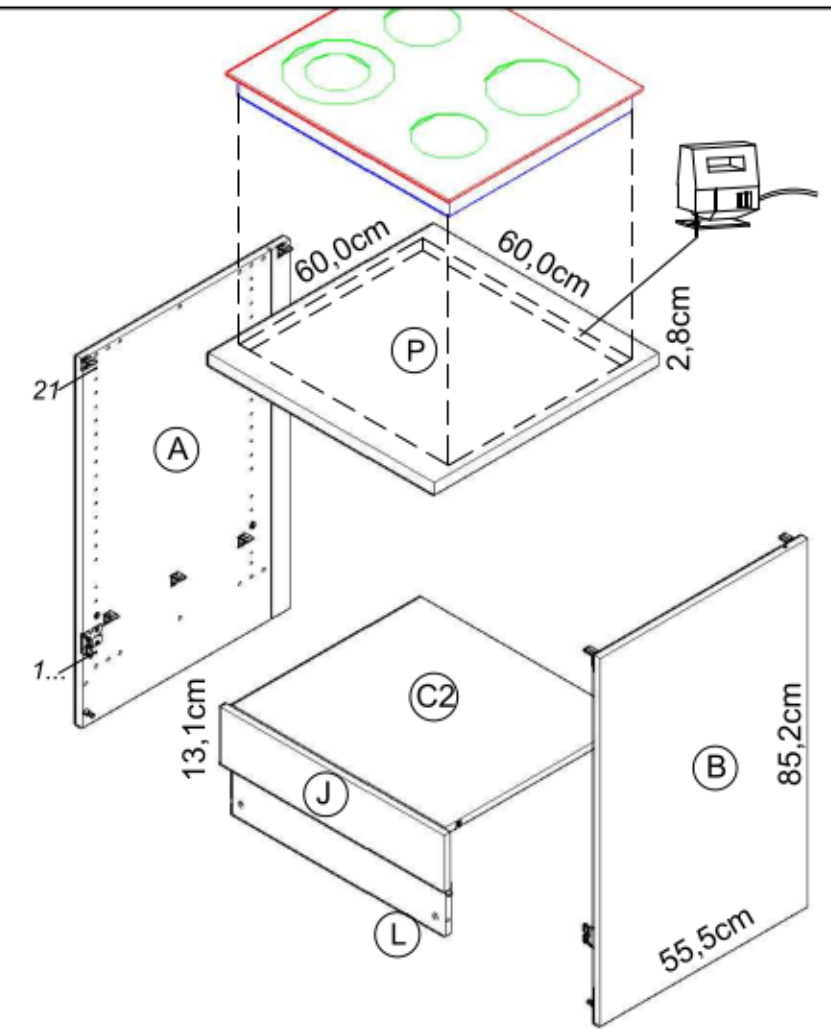
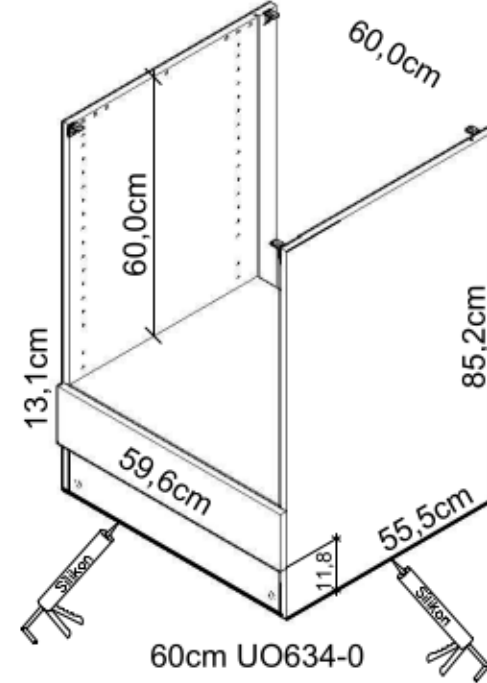
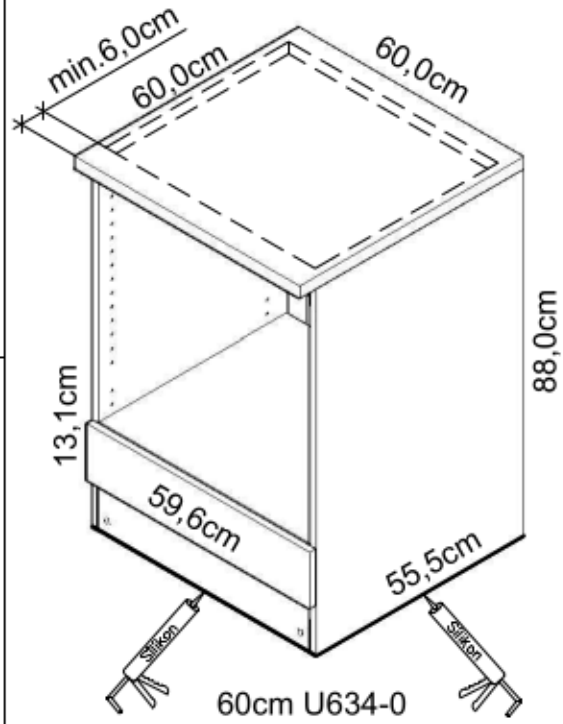
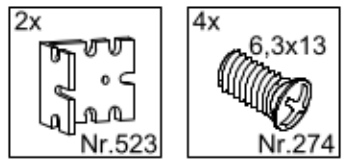
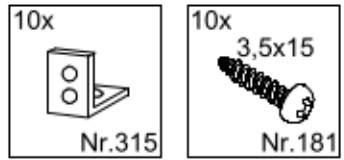
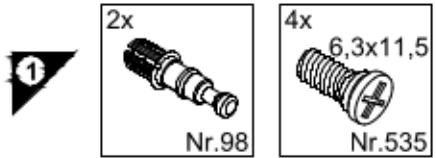
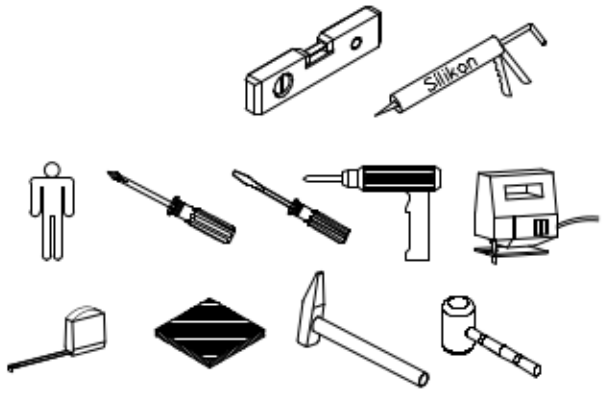


110,0cm SPTO506-0



110,0cm SPT506-0



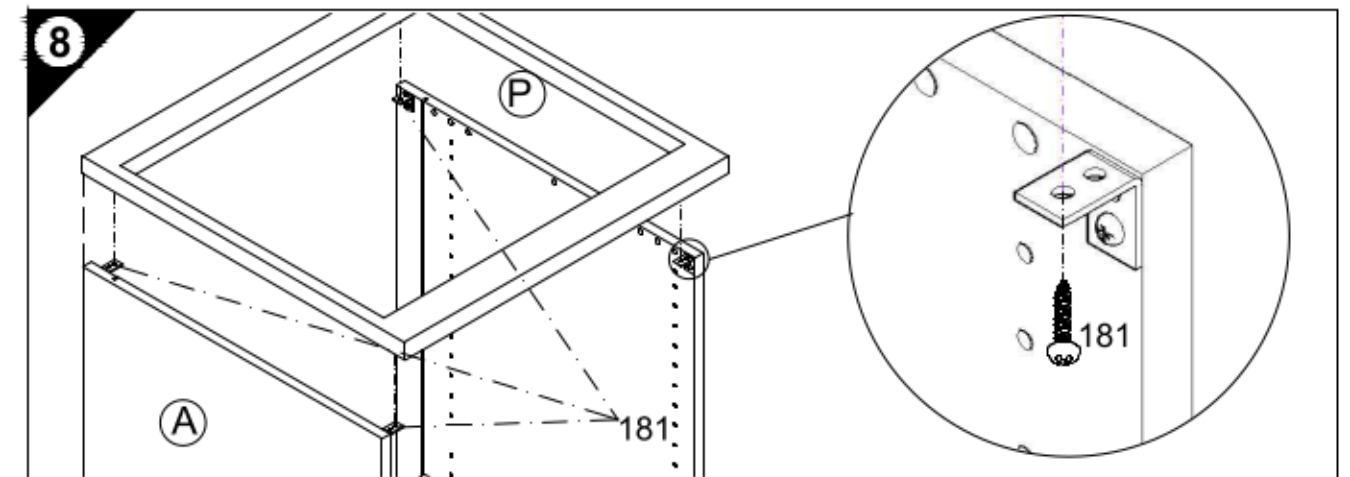
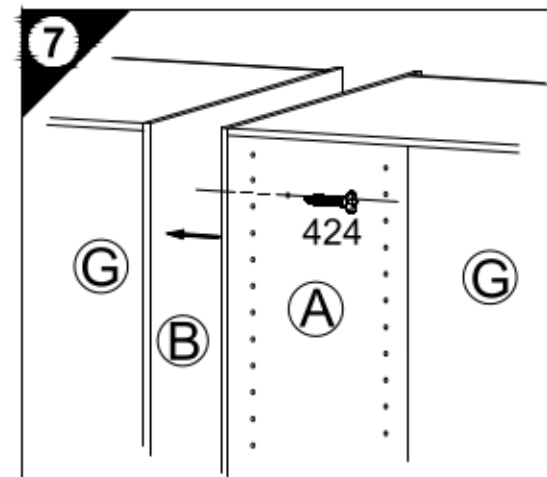
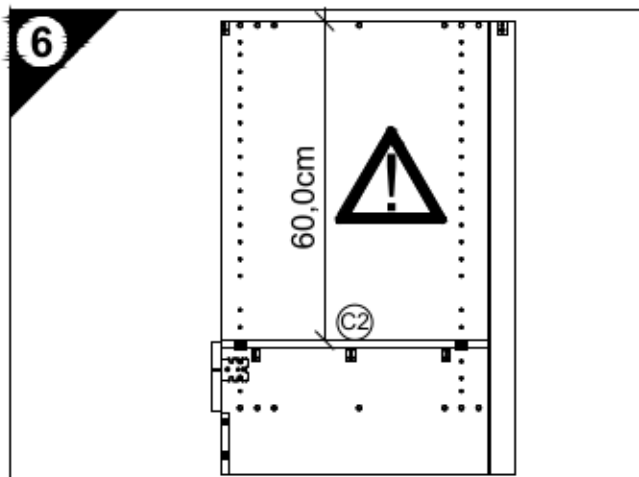
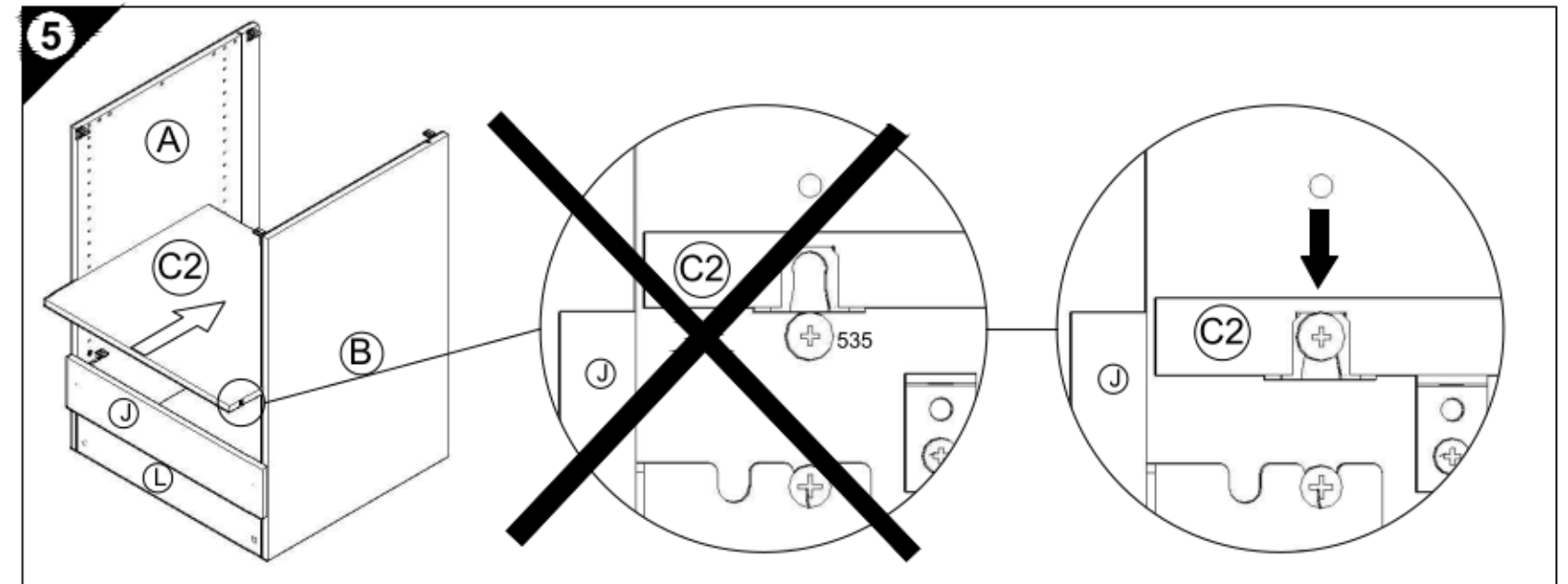
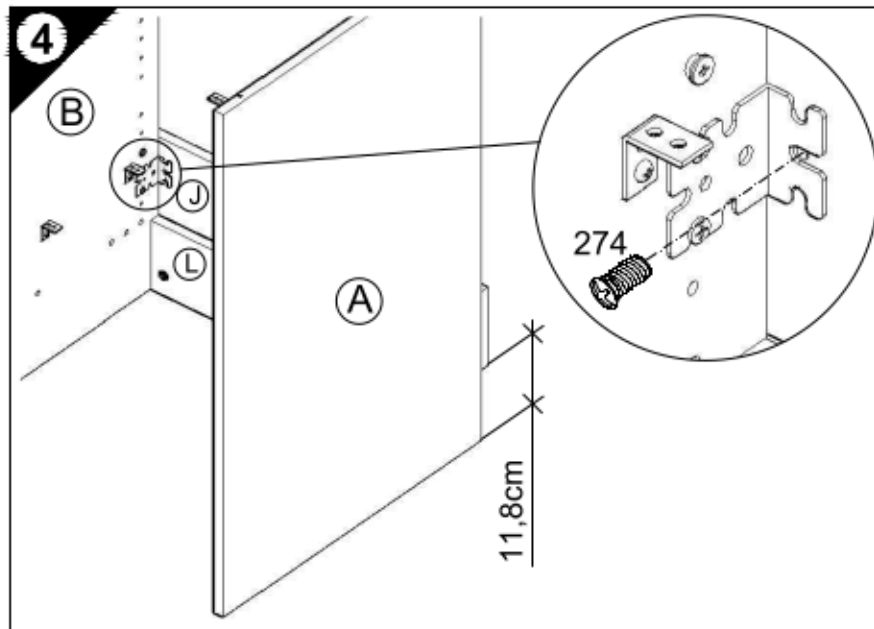
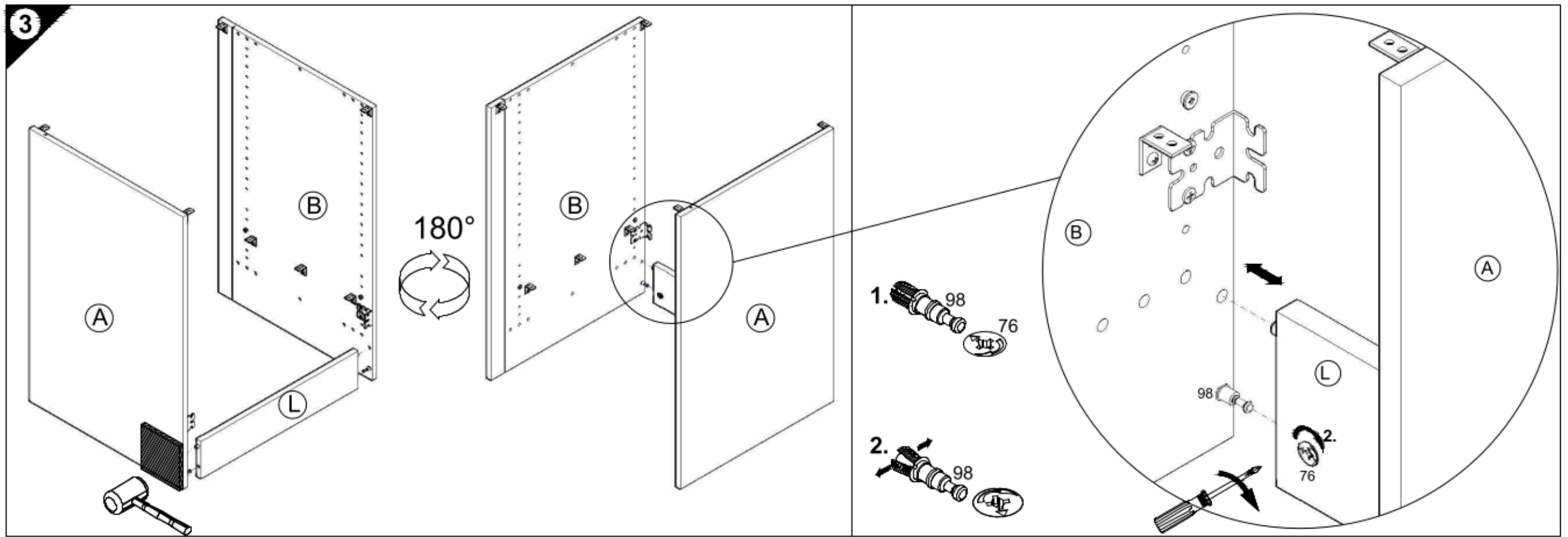


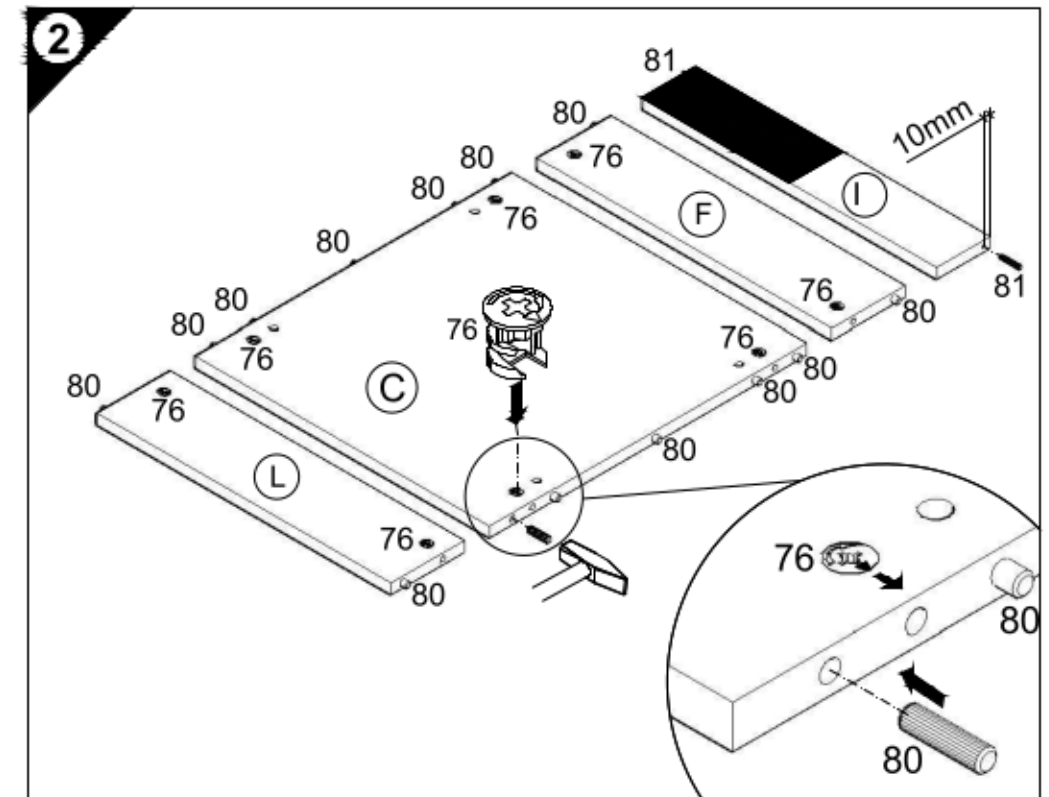
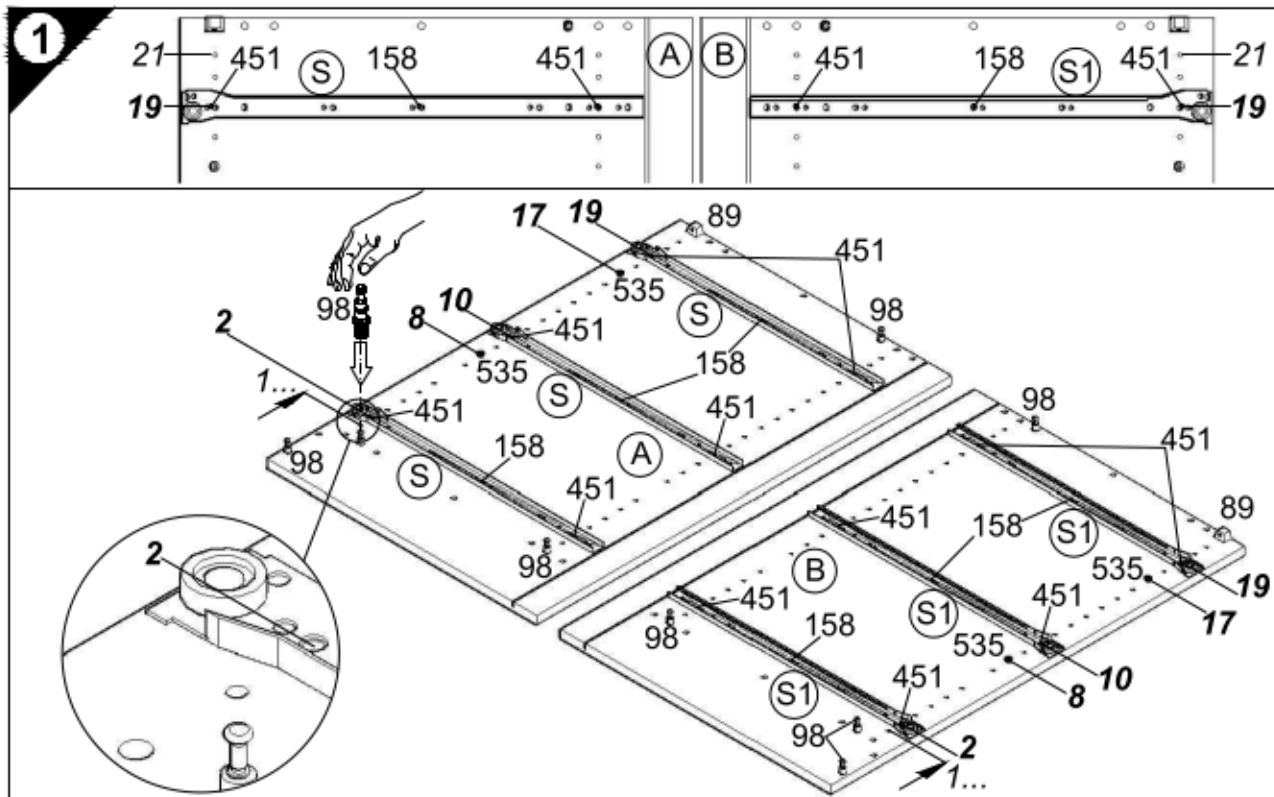
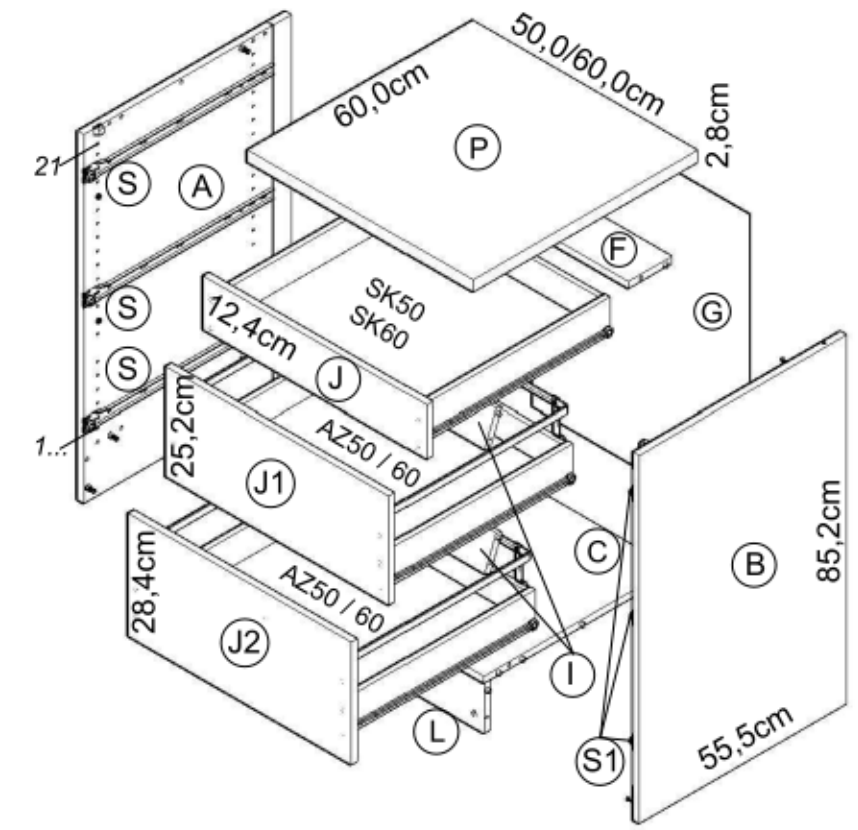
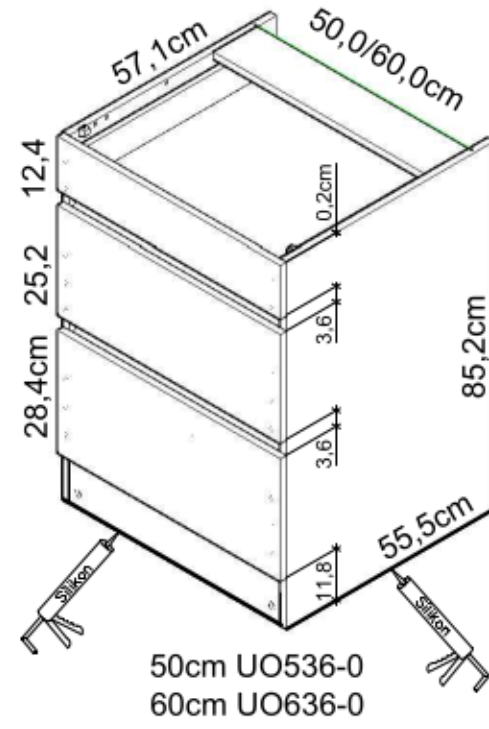
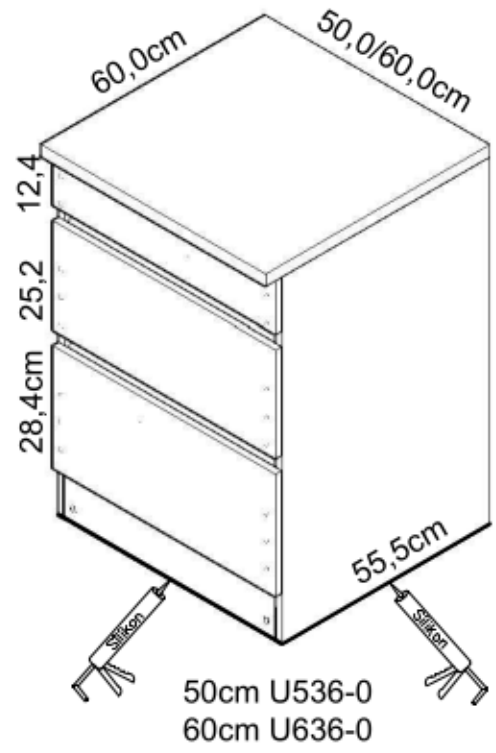
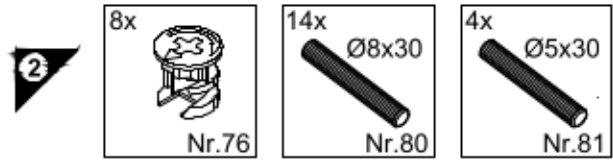
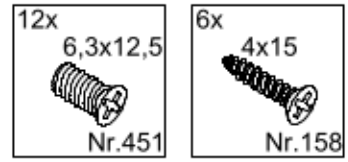
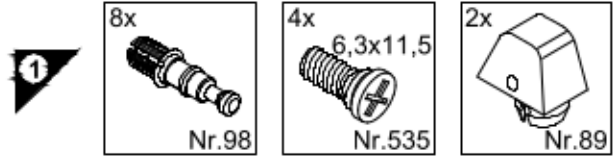
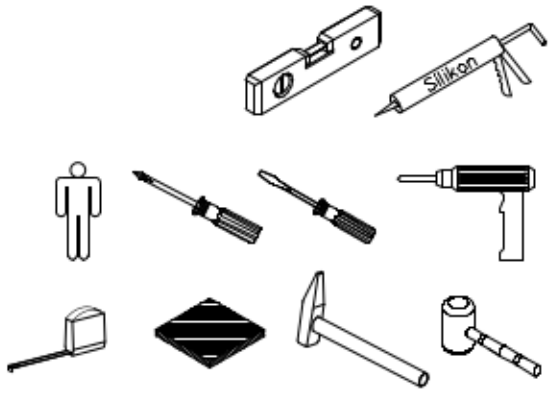
1 → 2 → 3 ...

4
2x 6,3x13
Nr.274

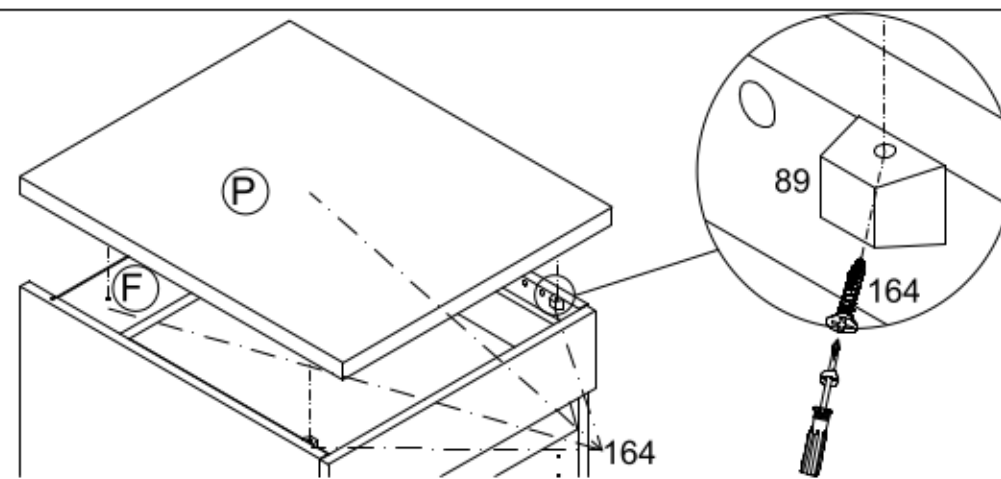
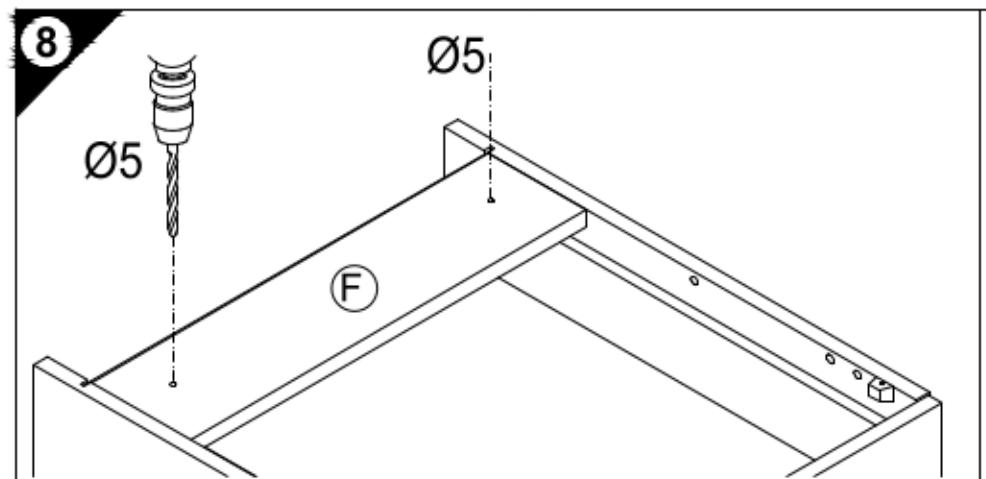
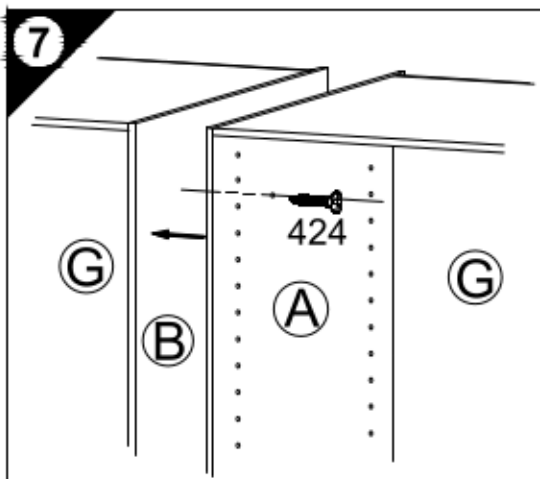
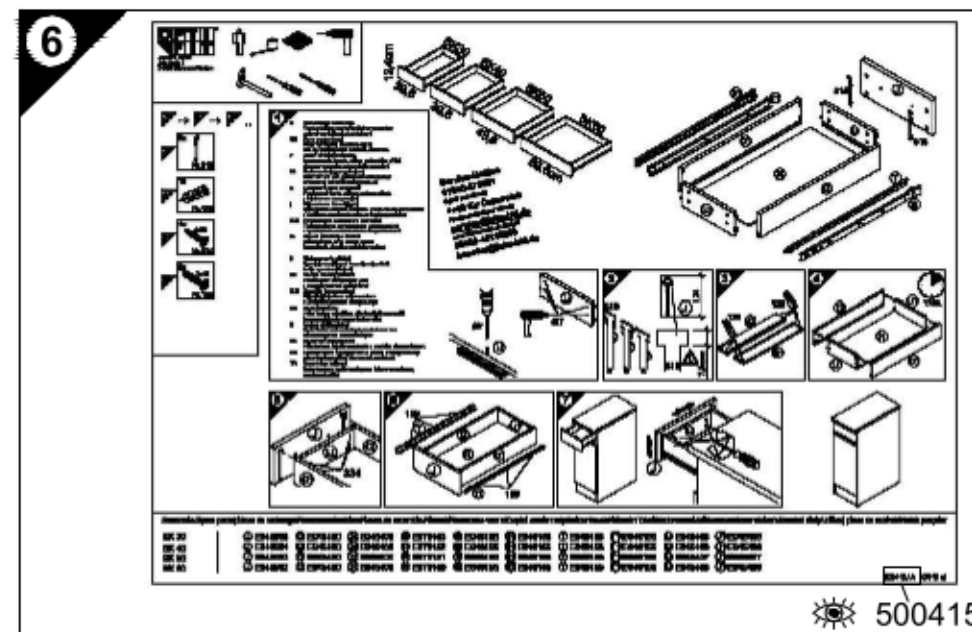
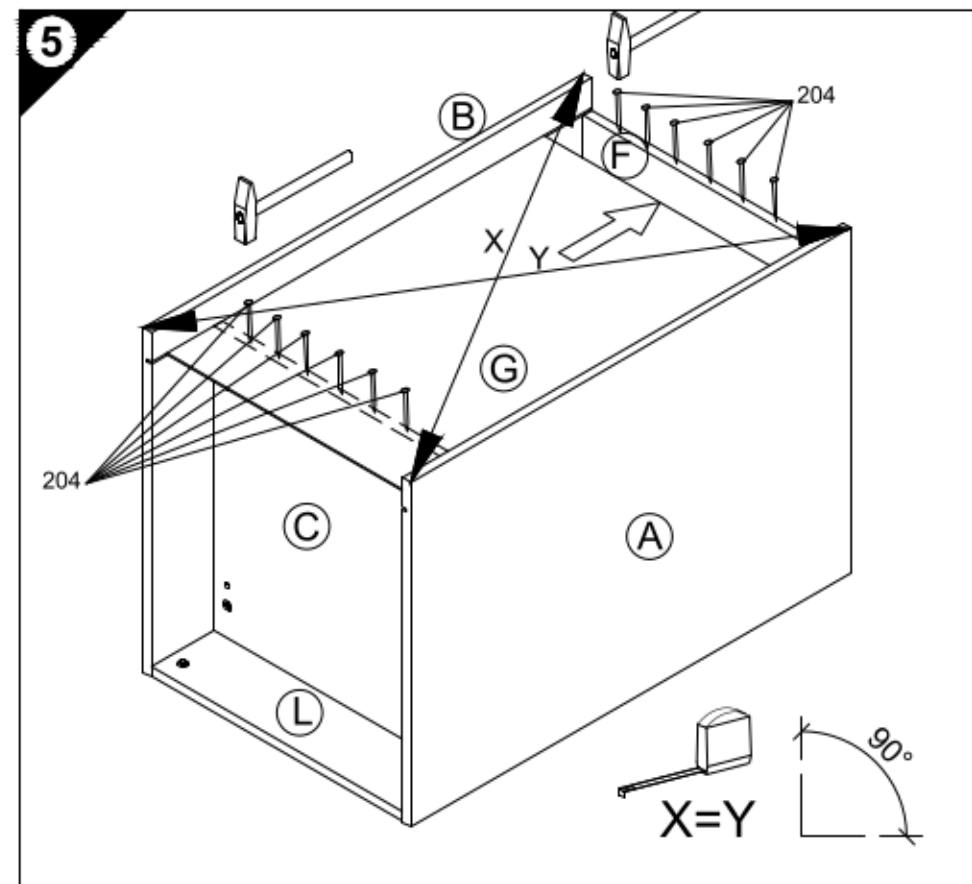
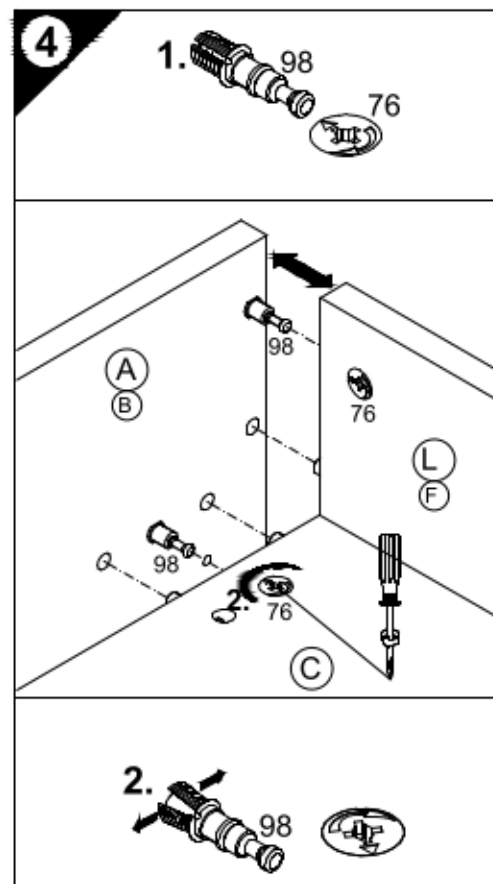
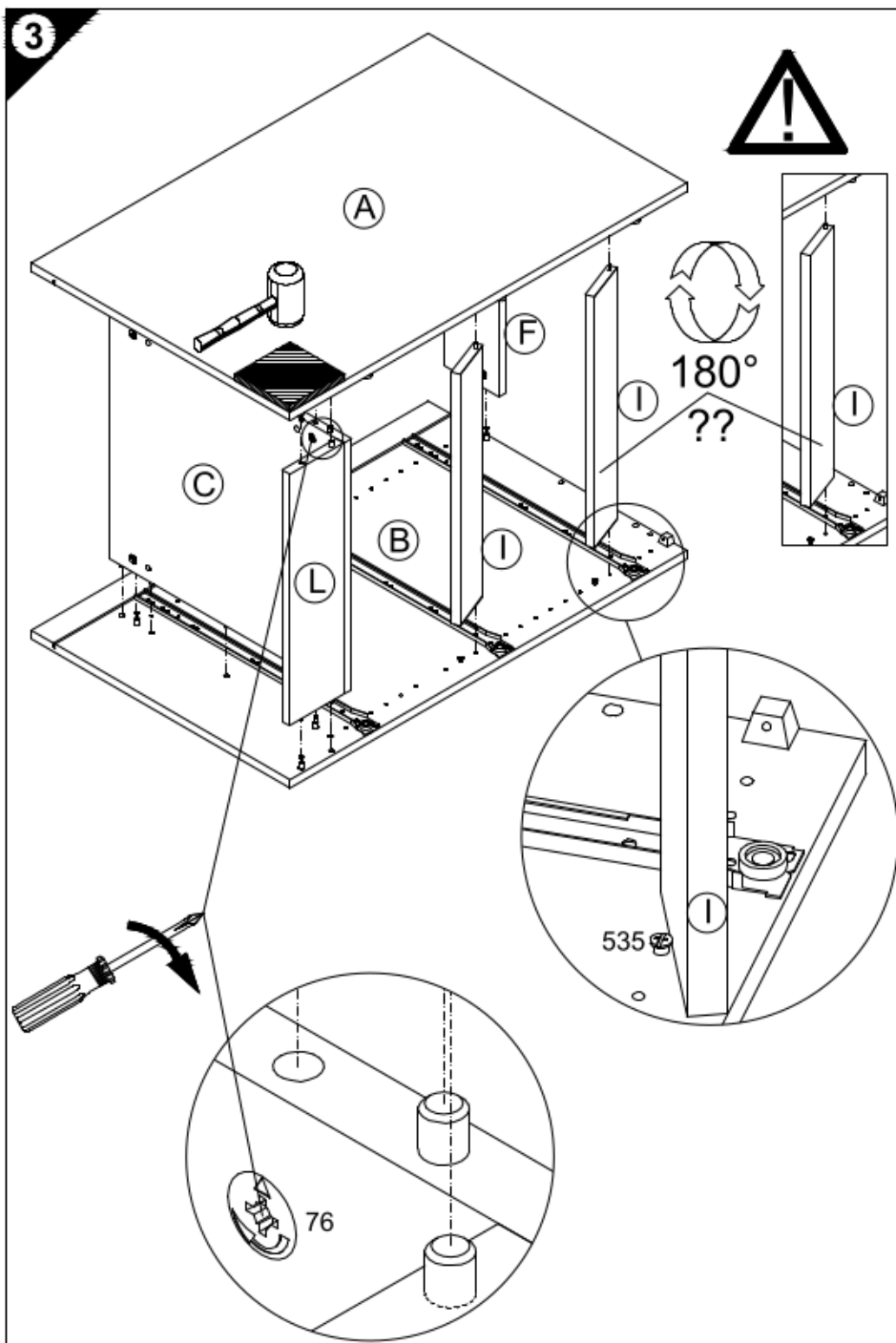
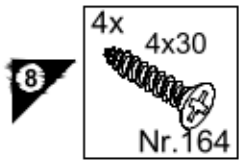
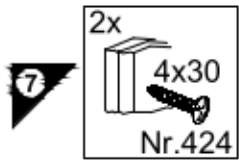
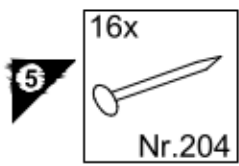
7
2x 4x30
Nr.424

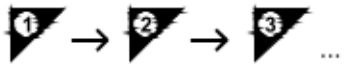
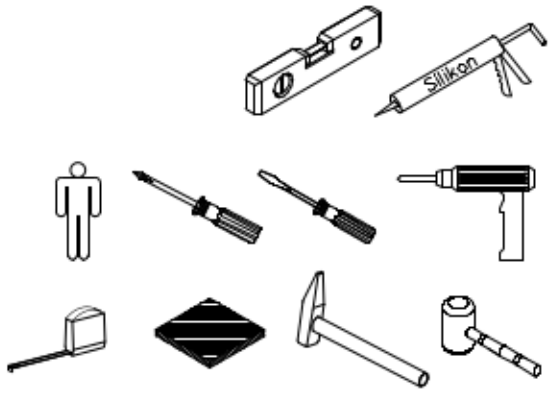
8
4x 3,5x15
Nr.181



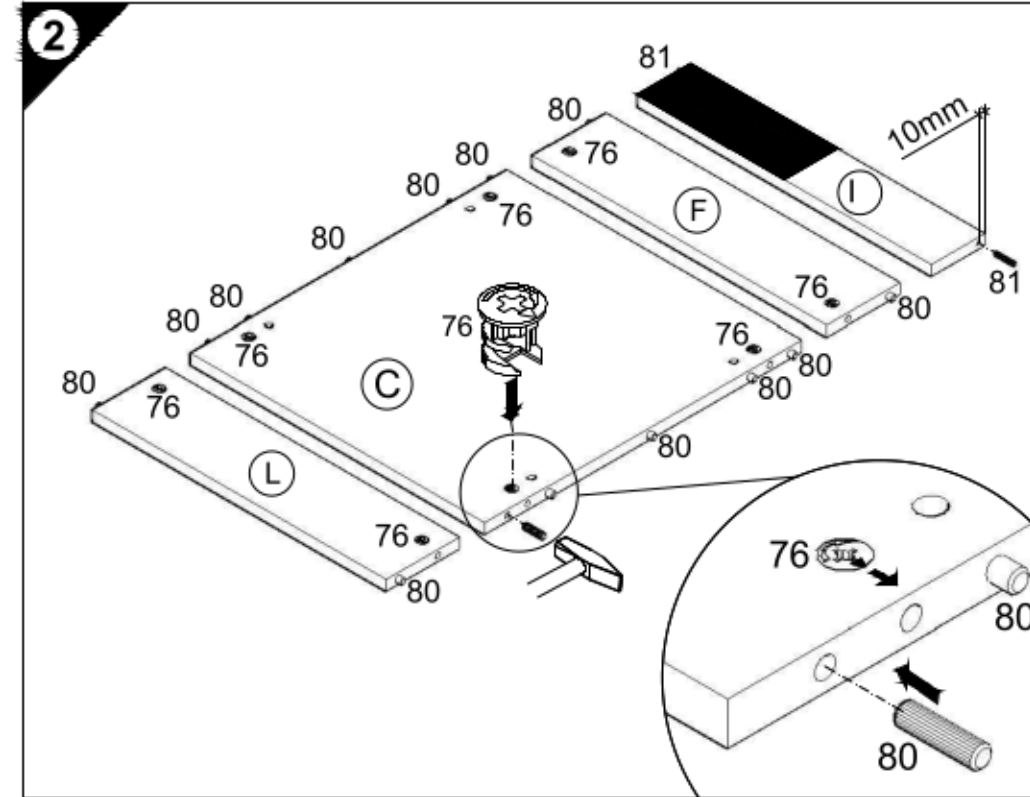
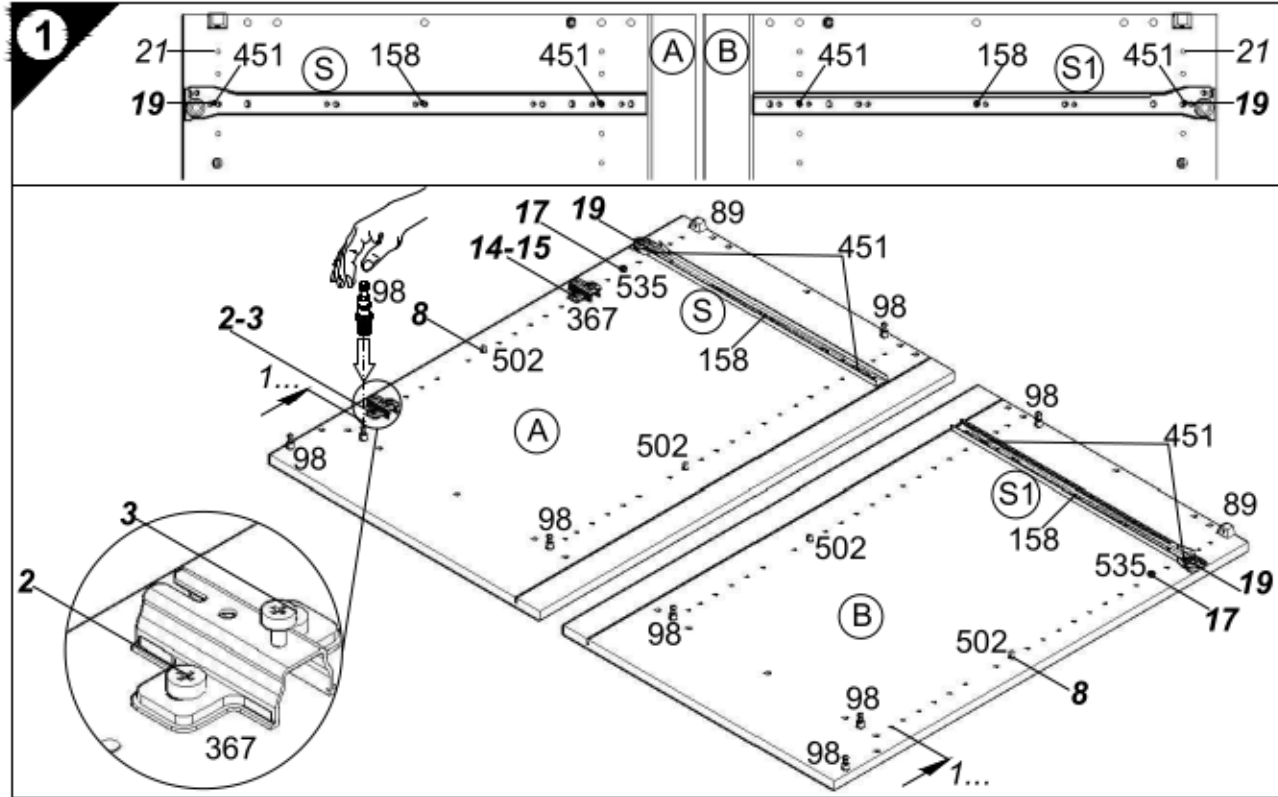
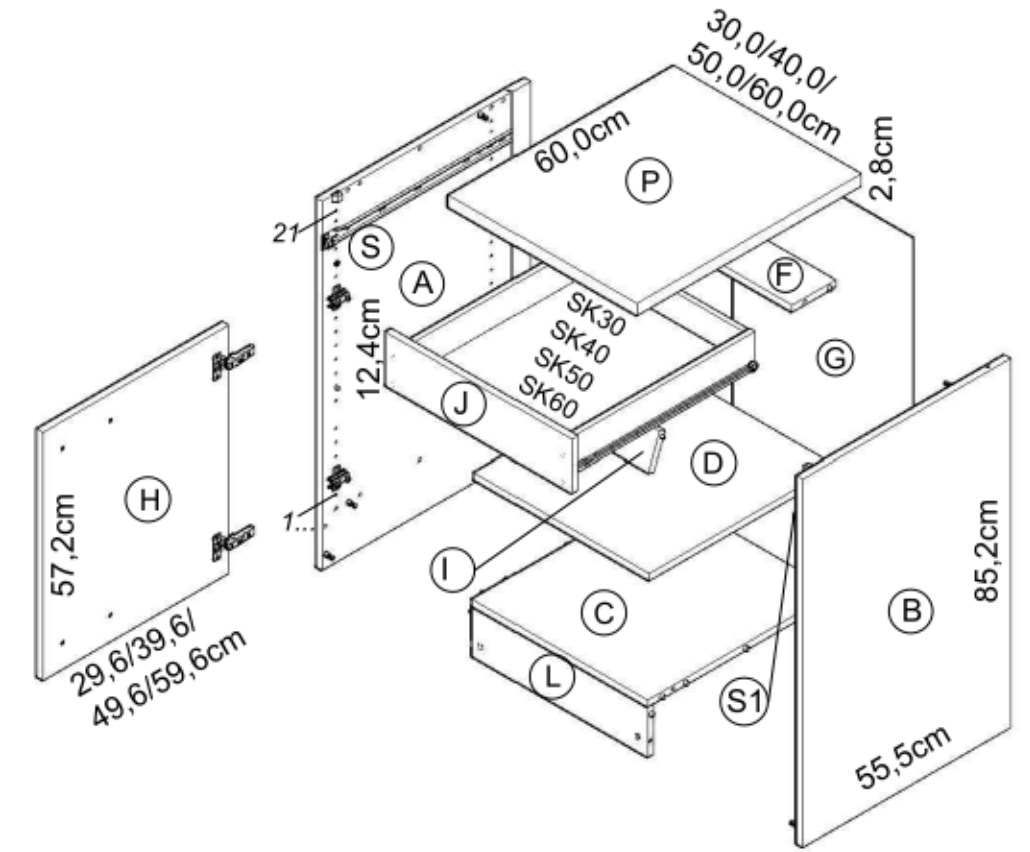
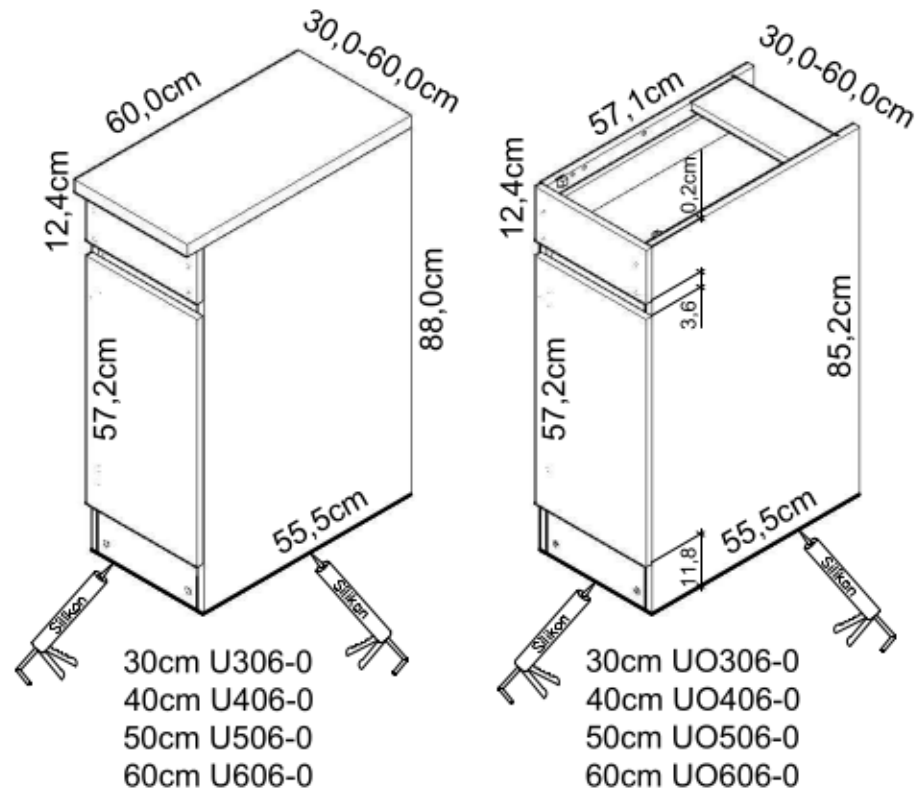


1 → 2 → 3 ...





- | | | | |
|----------|--------------|--------------|--------------|
| 1 | 8x
Nr.98 | 2x
Nr.367 | 4x
Nr.502 |
| | 2x
Nr.89 | 4x
Nr.451 | 2x
Nr.158 |
| | 2x
Nr.535 | | |
| 2 | 8x
Nr.76 | 14x
Nr.80 | 2x
Nr.81 |



1 → 2 → 3 ...

