

concept

Volně stojící sklokeramický sporák

Volně stojací sklokeramický sporák



SVE6550ss / SVE6550wh

CZ

SK

PODĚKOVÁNÍ

Děkujeme Vám, že jste si zakoupili výrobek značky Concept a přejeme Vám, abyste byli s naším výrobkem spokojeni po celou dobu jeho používání.

Před prvním použitím prostudujte pozorně celý návod k obsluze a potom si jej uschovejte. Zajistěte, aby i ostatní osoby, které budou s výrobkem manipulovat, byly seznámeny s tímto návodem.

OBSAH

Technické parametry
 Důležitá upozornění
 Popis výrobku
 Rady a tipy k úspoře energie
 Návod k obsluze
 Čištění a údržba
 Instalace spotřebiče
 Řešení potíží

TECHNICKÉ PARAMETRY

Napětí		230/400 V	
Průměr a příkon	levé přední varné zóny	ø 120 mm	700 W
		ø 180 mm	1 700 W
	levé zadní varné zóny	ø 145 mm	1 200 W
	pravé zadní varné zóny	ø 140 x 140 mm	1 100 W
		ø 250 x 140 mm	2 000 W
pravé přední varné zóny	ø 145 mm	1 200 W	
Max. celkový tepelný výkon		9,7 kW	
Vnější rozměry (š x h x v)		500 x 600 x 850 mm	
Hmotnost		39 kg	

Výrobce si vyhrazuje právo na případné technické změny, tiskové chyby a odlišnosti ve vyobrazení bez předchozího upozornění.

DŮLEŽITÁ UPOZORNĚNÍ

Při dodání

- Ihned po dodání zkontrolujte obal a spotřebič, zda nedošlo během přepravy k poškození.
- **POZOR!** Některé rohy a hrany spotřebiče, které budou po instalaci skryté, mohou být ostré! Dbejte opatrnosti, abyste zabránili poranění!
- Pokud je spotřebič poškozen, nezprovozňujte ho. Co nejdříve se obraťte na dodavatele.
- Před prvním použitím odstraňte ze spotřebiče všechny obaly a marketingové materiály.
- Obalový materiál uchovejte mimo dosah dětí, nebo řádně zlikvidujte.
- Tento spotřebič musí být instalován v souladu s platnými předpisy a jeho použití se připouští pouze v dobře větraném prostoru. Před instalováním a používáním spotřebiče se seznamte s návody.

Při instalaci

- Nepoužívejte spotřebič jinak, než je popsáno v tomto návodu.
- Při instalaci musí být spotřebič odpojen od elektrické sítě.
- Ověřte, zda připojované napětí a proudové jištění odpovídá hodnotám na typovém štítku spotřebiče. Používejte pouze přívod elektrického napětí s uzemněním.
- Tento spotřebič může být používán v domácnostech a podobných prostorech, jako jsou:
 - Kuchyňské kouty v obchodech, kancelářích a ostatních pracovištích.
 - Spotřebiče používané v zemědělství.
 - Spotřebiče používané hosty v hotelích, motelech a jiných oblastech.
 - Spotřebiče používané v podnicích zajišťujících nocleh se snídaní.
 - Přívodní kabely jiných elektrospotřebičů se nesmějí dotýkat horkých varných zón. Může se poškodit jak izolace kabelů, tak i samotná varná deska.
- Nedotýkejte se horkých varných zón. Nebezpečí popálení!
- Ke spotřebiči nepouštějte děti. Hrozí nebezpečí popálení!
- Nedotýkejte se horkých povrchů během použití, nebo krátce po použití spotřebiče.

- Nesahejte na spotřebič vlhkýma, nebo mokřýma rukama.
- Nepoužívejte spotřebič, pokud přijde do kontaktu s vodou.
- Pokud se pod spotřebičem nachází zásuvka, nesmějí se v ní uchovávat žádné hliníkové fólie, vznětlivé, nebo hořlavé předměty (např. spreje). Hrozí nebezpečí požáru nebo výbuchu!
- Nedovolte dětem a nesvéprávným osobám se spotřebičem manipulovat, používejte ho mimo jejich dosah.
- Děti si nesmí hrát se spotřebičem.
- Dbejte zvýšené opatrnosti, pokud je spotřebič používán v blízkosti dětí.
- Nedovolte, aby byl spotřebič používán jako hračka.
- Tento spotřebič může být používán dětmi ve věku od 8 let výše a osobami se sníženými fyzickými, smyslovými nebo duševními schopnostmi, nebo bez patřičných zkušeností a znalostí, pokud jsou pod dohledem, nebo byly seznámeny s pokyny k použití spotřebiče bezpečným způsobem a rozumí jeho rizikům.
- V případě poruchy vypněte spotřebič a příslušný jistič.
- Neponořujte přívodní kabel do vody ani do jiné kapaliny.
- Pravidelně kontrolujte spotřebič i přívodní kabel z důvodu poškození.
- Nezapínejte poškozený spotřebič.
- Není-li spotřebič používán, dbejte na to, aby všechny jeho ovládací prvky byly vypnuté.
- Nepoužívejte varné nádoby s prohnutým dnem, nebo s menším průměrem dna, než je doporučeno. Snižovala by se tím tak účinnost vaření.
- Pokud se mezi dnem nádoby a varnou zónou nachází voda, může vzniknout tlak páry a varná nádoba by mohla tlakem páry nadskočit do výšky.
- **POZOR!** Hrozí nebezpečí poranění!
- Dbejte na to, aby varné zóny a dna nádob byly suché.
- Nepoužívejte nádobí s oprýskaným smaltem. V místě poškození smaltu vzniká vysoká teplota, která bodově ohřívá varnou desku. Hrozí poškození varné desky!
- Nestavte horké varné nádoby na ovládací panel, nebo na okraj spotřebiče. Mohlo by dojít k jeho poškození.

- Na spotřebiči nikdy nepoužívejte varné nádoby z plastu, nebo z hliníkové fólie.
- Na spotřebič neodkládejte hořlavé předměty. Hrozí nebezpečí požáru!
- Na spotřebič neodkládejte žádné kovové předměty. V případě, že by došlo k nechtěnému zapnutí spotřebiče, mohly by se tyto předměty velmi rychle zahřát a způsobit popálení!
- Nepoužívejte spotřebič jako pracovní plochu, nebo jako odkládací prostor!
- Udržujte spotřebič v čistotě. Zbytky jídla by se mohly při provozu vznítit a způsobit požár!
- V průběhu vaření se mohou pokrmy, jako polévky, omáčky nebo nápoje zahřát velmi rychle a přetéci. Proto doporučujeme vařit tyto druhy pokrmů opatrně, zvolit pro ně správné nastavení a míchat je v průběhu celé doby vaření.
- Při fritování nebo smažení pokrmů mějte tyto pokrmy stále pod dohledem. Při přehřátí oleje hrozí nebezpečí požáru!
- Tuk, nebo olej nikdy nezahřívejte bez dozoru. Přehřátý olej, nebo tuk se může rychle vznítit. Hrozí nebezpečí požáru!
- Kdyby došlo ke vznícení oleje, nikdy jej nehaste vodou. Nádobu ihned přikryjte pokličkou nebo talířem. Spotřebič vypněte a nádobu na něm nechte vychladnout.
- Nepoužívejte jiné příslušenství, než které je doporučeno výrobcem.
- Nepoužívejte příslušenství, které má poškozenou povrchovou úpravu, je opotřebované, případně má jiné defekty.
- Na čištění nepoužívejte korozivní čisticí prostředek. Pravidelnou údržbou a čištěním prodlužujete životnost spotřebiče.
- Čištění a údržbu prováděnou uživatelem nesmějí provádět děti, pokud nejsou starší 8 let a pod dozorem.

Nedodržíte-li pokyny výrobce, nemůže být případná oprava uznána jako záruční.

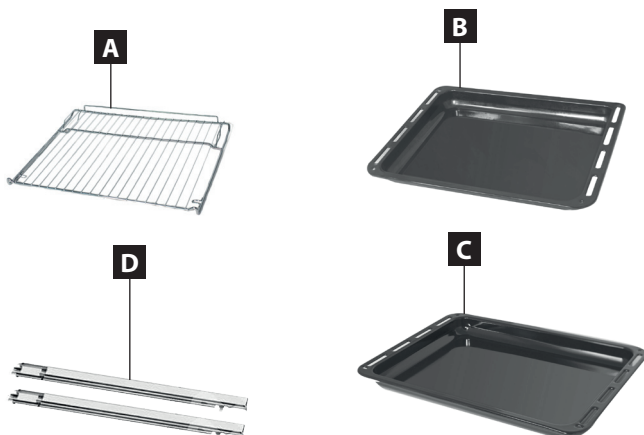
POPIS VÝROBKU

- 1 Otočný knoflík regulátoru teploty
- 2 Otočný knoflík pro volbu funkcí trouby
- 3-6 Otočné knoflíky pro ovládání varných ploch
- 7 Kontrolní lampička termostatu L
- 8 Kontrolní lampička provozu sporáku R
- 9 Úchyt dvířek trouby
- 10 Šuplík
- 11 Sklokeramická varná deska
- 12 Elektronický programátor



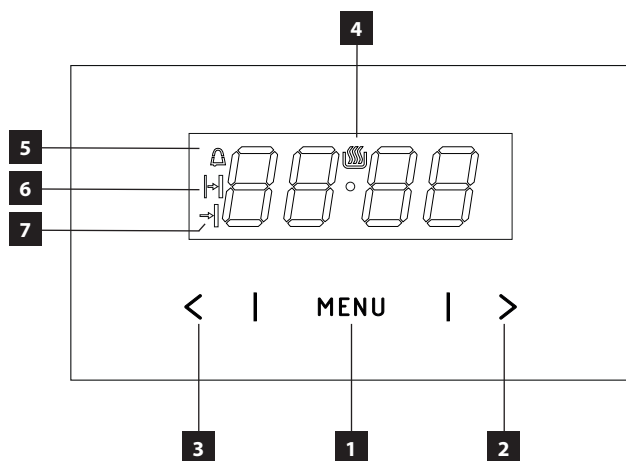
Příslušenství

- A Rošt
- B Hluboký pečicí plech
- C Mělký pečicí plech
- D Teleskopické výsuvy



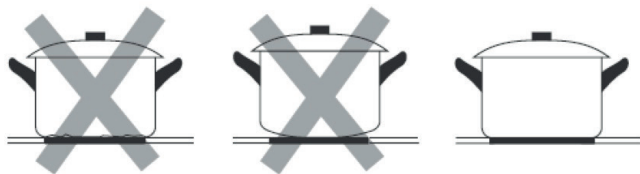
Popis ovládacího panelu

- 1 Senzor volby režimu práce
- 2 Senzor Plus
- 3 Senzor Minus
- 4 Symbol připravenosti k práci
- 5 Symbol časovače
- 6 Symbol času délky trvání práce
- 7 Symbol času ukončení práce



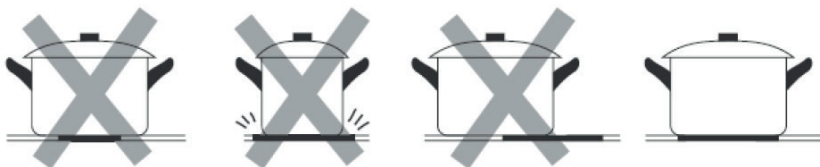
RADY A TIPY K ÚŠPOŘE ENERGIE

- Nepoužívejte varné nádoby s prohnutým dnem (Obr. 1), snižuje se tím účinnost a prodlužuje se doba vaření.



Obr. 1

- Na každou varnou zónu použijte správnou velikost varné nádoby. Průměr dna hrnců a pánví by měl odpovídat velikosti varné zóny (Obr. 2).

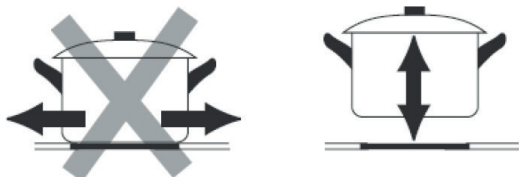


Obr. 2

- Na malé množství pokrmu používejte malý hrnec. Velký a jen zčásti naplněný hrnec vyžaduje hodně energie.
- Hrnce i pánve zakrývejte vždy vhodnou pokličkou. Při vaření bez pokličky spotřebujete mnohem více energie.
- Vařte pokrmy s malým množstvím vody nebo tuku. Ušetříte tak energii. Při vaření zeleniny zůstanou uchovány vitamíny a minerální látky.
- Na začátku vaření nastavte varnou zónu na nejvyšší stupeň výkonu a po zahřátí výkon varné zóny snižte.

Příklady možných poškození

- Drsná dna hrnců a pánví mohou varnou desku poškrábat. Kontrolujte proto dna varných nádob. Hrnce nebo pánve, které mají drsná dna, na varné desce nepřesouvejte, ale nadzvedněte je a následně umístěte na nové místo (Obr. 3). Zabráníte tím poškrábání varné desky.



Obr. 3

- Sůl, cukr a zrna písku (např. od čištění zeleniny) mohou varnou desku poškrábat. Nepoužívejte varnou desku jako pracovní plochu nebo odkládací prostor!
- Cukr a pokrmy s vysokým obsahem cukru poškozují při kontaktu varnou desku. Překypělé pokrmy tohoto druhu ihned odstraňujte škrabkou na sklo.

POZOR! Škrabka na sklo je ostrá a může dojít k poranění!

- Následující poškození neovlivňují funkčnost ani výkon varné desky.



Škvřny

Přípečené zbytky cukru nebo pokrmů s vysokým obsahem cukru.



Zbarvení

Kovové lesklá zbarvení vzniká použitím nevhodných čisticích prostředků nebo oděrem dna varných nádob.



Škrábance

Škrábance způsobené zrnky soli, cukru nebo písku, případně drsnými dny nádob.



Opotřebení dekoru

Opotřebení způsobená použitím nevhodných čisticích prostředků.

- Tato poškození vznikla nevhodnou údržbou varné desky, a tudíž se na ně nevztahuje záruka. Nejedná se o technické problémy spotřebiče.

NÁVOD K OBSLUZE

Před prvním použitím

Než uvedete nový spotřebič do provozu, měli byste jej:

- otřít jej z hygienických důvodů vlhkým hadříkem
- vyprázdnit šuplík, očistit komoru trouby od prostředků tovární konzervace
- vyjmout příslušenství trouby a umýt v teplé vodě s přidavkem prostředku na mytí nádobí
- zapnout ventilaci v místnosti nebo otevřít okno
- nahřát troubu (při teplotě 250 °C, cca 30 min.), odstranit nečistoty a pečlivě omýt, topné plochy desky je třeba ohřívat po dobu asi 4 min. bez použití nádoby

Obsluha

Displej bude po zapojení do sítě ukazovat „0:00“. Je třeba nastavit aktuální čas programátoru. Neprovedení nastavení aktuálního času znemožňuje provoz trouby.

Displej je vybaven senzory ovládanými dotykem prstu na označených místech. Každá změna nastavení senzoru je potvrzována akustickým signálem. Je nutné udržovat povrch senzorů v čistotě.


Ovládání činnosti varných ploch sklokeramické desky

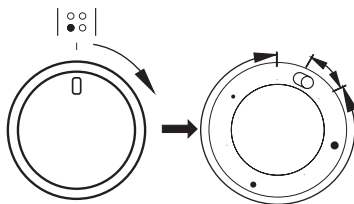
Volba varného výkonu

Varné plochy mají různý varný výkon. Výkon plotýnky lze regulovat postupným pootáčením knoflíku doprava nebo doleva.

Důležité!

Zapnutí varné plochy je dovoleno výhradně otočením knoflíku ve směru hodinových ručiček. Zapnutí opačným směrem může poškodit spínač.

V rozmezí otočného knoflíku „0 1 1 2 1 3“ pracuje vnitřní varná plocha a lze plynule regulovat množství tepla dodávaného nádobě. Okamžité přetočení otočného knoflíku do polohy  – způsobuje zapnutí vnější varné plochy (obr. 4). Od této chvíle lze plynule regulovat množství tepla dodávaného nádobě oběma varnými plochami (vnitřní a vnější), jelikož vnitřní vypínač vypne tyto plochy až po nastavení otočného knoflíku do polohy „0“.



Obr. 4

Ukazatel ohřevu plochy

Pokud teplota varné plochy překračuje 50°C, je to signalizováno svícením příslušné plochy ukazatele.

Svícení ukazatele ohřevu plochy varuje obsluhující osobu před náhodným dotekem horké varné plochy. Po vypnutí ohřevu varné plochy, po dobu asi 5 – 10 min. má plocha ještě nahromaděnou tepelnou energii, kterou lze důmyslně využít, např. k ohřátí nebo udržení pokrmů v teplém stavu bez nutnosti zapínání ohřevu plochy.

Nastavení aktuálního času

Po zapnutí nebo restartování po výpadku napájení se na displeji zobrazuje blikající čas 0.00.

- stiskněte a přidržte senzor MENU (nebo současně senzory < / >), dokud se na displeji neobjeví symbol tečka pod symbolem bude blikat,
- během 7 sekund nastavte aktuální čas pomocí senzorů < / >.

Po cca 7 sekundách od ukončení nastavení času, budou nové údaje uloženy a tečka pod symbolem (4) přestane blikat. Změnu času lze provést později současným stisknutím senzorů < / >, když tečka pod symbolem (4) začne blikat, můžete změnit aktuální čas.

Pozor!

Troubu je možné zapnout, když se na displeji zobrazí symbol (4).

Časovač

Časovač lze kdykoliv aktivovat bez ohledu na stav aktivity dalších funkcí programátoru. Rozsah měřeného času je od 1 minuty do 23 hodin a 59 minut.

Aby bylo možné nastavit časovač, je potřeba:

- stisknout senzor MENU, na displeji začne blikat symbol (5)
- nastavit čas časovače pomocí senzorů < / >, na displeji se zobrazí nastavený čas časovače a aktivní funkce. Po uplynutí nastaveného času zazní zvukový signál a začne blikat (5)
- stisknout a přidržet < / > nebo menu za účelem vypnutí zvukového signálu, symbol (5) zhasne a na displeji se po cca 7 sekundách objeví aktuální čas.

Pozor!

Pokud zvukový signál nebude vypnutý ručně, vypne se automaticky po cca 7 minutách.

Poloautomatický režim

Pokud se má trouba vypnout v určitém čase, je třeba:

- nastavit ovládací knoflík trouby a ovládací knoflík teploty do polohy, v jaké má trouba pracovat
- stisknout a přidržet senzor **MENU** až do momentu, kdy se na displeji zobrazí na chvíli dur a symbol (6) bude blikat
- nastavit požadovaný čas práce pomocí senzorů < / > v rozsahu od 1 minuty do 10 hodin

Nastavený čas bude uložen do paměti po cca 7 sekundách, displej znovu zobrazí aktuální čas během zapnutého symbolu (6).

Po uplynutí nastaveného času se trouba automaticky vypne, zapne se zvukový signál a budou blikat symboly (6) a (7)

- nastavte ovládací knoflíky trouby a ovládání teploty do polohy vypnuto
- stisknout a přidržet senzor < / > nebo **MENU** za účelem vypnutí zvukového signálu, symbol (6) a (7) zhasne a na displeji se po cca 7 sekundách objeví aktuální čas.

Automatický režim

Pokud se má trouba zapnout v určeném čase a v určeném čase vypnout, je třeba nastavit čas průběhu práce a čas ukončení práce.

- stisknout a přidržet senzor **MENU** až do momentu, kdy se na displeji zobrazí na chvíli dur a symbol (6) bude blikat,
- nastavit požadovaný čas práce pomocí senzorů < / > v rozsahu od 1 minuty do 10 hodin tak, jako pro poloautomatický režim
- stisknout a přidržet senzor **MENU** až do momentu, kdy se na displeji zobrazí na chvíli End a symbol (7) bude blikat
- nastavit čas vypnutí (ukončení práce) pomocí senzorů < / >, který je omezený na příští čas do 23 hodin a 59 minut
- nastavit ovládací knoflík trouby a ovládací knoflík teploty do polohy, v jaké má trouba pracovat, Symboly (6) a (7) a jsou aktivní, provoz trouby se spustí v okamžiku, který je důsledkem rozdílu mezi nastavenou dobou ukončení a nastavenou pracovní dobou (například nastavená pracovní doba je 1 hodina, nastavená doba ukončení je 14:00, trouba se automaticky zapne v 13:00).

Po dosažení konečného času se trouba automaticky vypne, zvuková signalizace se aktivuje a současně začnou pulzovat symboly (6) a (7).

- nastavte ovládací knoflíky trouby a ovládání teploty do polohy vypnuto,
- stisknout a přidržet senzor < / > nebo **MENU** za účelem vypnutí zvukového signálu, symbol (6) a (7) zhasne a na displeji se po cca 7 sekundách objeví aktuální čas.

Vymazání nastavení

Kdykoliv je možné vymazat nastavení časovače nebo funkce automatické práce.

Vymazání nastavení automatické práce:

- stisknout zároveň senzory < / > ,

Vymazání nastavení časovače:

- pomocí senzoru **MENU** zvolit funkci časovače,
- stisknout znovu senzory < / > ,

Změna tónu zvukového signálu

Tón zvukového signálu je možné změnit následujícím způsobem:

- stisknout zároveň senzory < / > ,
- senzorem **MENU** zvolit funkci ton, zobrazení na displeji začnou blikat:
- pomocí sensorů < / > zvolit příslušný tón v rozsahu od 1 do 3 pomocí senzoru >
- v rozsahu od 3 do 1 pomocí senzoru <

Změna jasu displeje

Je možná změna jasu displeje v rozsahu od 1 do 9, kde 1 znamená nejtmaší nastavení a 9 nejsvětlejší. Zadaná hodnota platí, když jsou hodiny neaktivní (tj. uživatel se nedotkl žádného senzoru po dobu nejméně 7 sekund).

Jas displeje je možné změnit následujícím způsobem:

- stisknout zároveň senzory < / > ,

I pomocí senzoru MENU zvolit funkci bri (první stisknutí způsobí přechod do funkce ton, druhé do bri).

I pomocí sensorů < / > zvolit příslušný jas:

- v rozsahu od 1 do 9 pomocí senzoru >
- v rozsahu od 9 do 1 pomocí senzoru < .

Pozor!

Když jsou hodiny aktivní (tj. uživatel stiskl senzor během posledních 7 sekund), je jas displeje maximální.

Noční režim

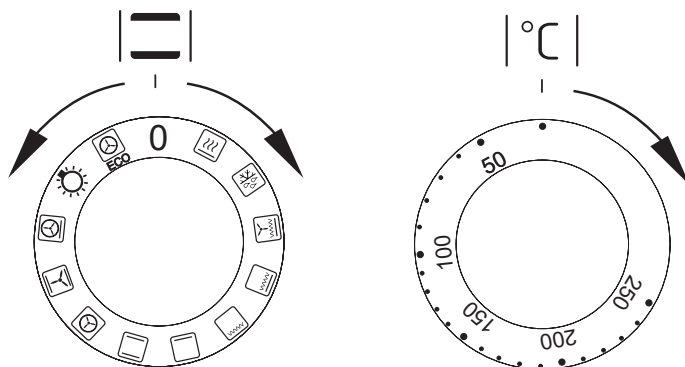
Od 22:00 do 6:00 hodiny automaticky snižují jas displeje.

Funkce pečící trouby a její obsluha

Trouba může být nahřívána pomocí dolního a horního topného tělesa, grilu a topného tělesa horkého vzduchu.

Ovládání činnosti této trouby se uskutečňuje pomocí otočného knoflíku pro volbu druhu činnosti trouby – nastavení se provádí otočením knoflíku (obr. 4) do polohy se zvolenou funkcí, a pomocí otočného knoflíku regulace teploty – nastavení se provádí otočením knoflíku do polohy se zvolenou teplotou.

K vypnutí dojde nastavením obou otočných knoflíků do polohy „ / „0“.






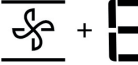








Pozor!

K zapnutí ohřevu (topného tělesa apod.) při zapnutí kterékoliv z funkcí trouby, dojde teprve po nastavení teploty.

Obr. 5

Jednotlivé funkce pečení

Symbol	Popis funkce
	Světlo: Nastavením ovládacího kolečka do této polohy získáme osvětlení pečicí trouby.
	Rozmrazování: Je zapnutý pouze ventilátor bez použití jakýchkoliv ohříváčů.
	Spodní ohřev: V této poloze ovládacího kolečka pečicí trouba realizuje ohřívání výlučně při použití dolního ohřevu. Dopékání pečiva zespodu (např. vlhké pečivo a nadívané ovocem).
	Spodní a horní ohřev: Nastavení ovládacího kolečka do této polohy umožňuje realizovat ohřívání pečicí trouby konvekčním způsobem. Výborně se hodí na pečení buchet, masa, ryb, chleba, pizzy.
	Horní a spodní ohřev s ventilátorem: Konvekční pečicí trouba s ventilátorem.
	ECO funkce: Pomocí této funkce lze aktivovat optimalizovaný způsob ohřevu, jehož účelem je úspora energie při přípravě pokrmů. Při této poloze otočného knoflíku je osvětlení trouby vypnuto.
	Grill ohřev: Povrchové „grilování“, se používá do opékání malých porcí masa: steky, řízky, ryby, tousty, klobásky, zapékaná jídla (tloušťka opékaných pokrmů by neměla být větší než 2-3 cm, v průběhu pečení je potřebné obrátit je na druhou stranu).
	Grill ohřev a horní ohřev: Zapnutí funkce „zesíleného grilu“ umožňuje provádět opékání při současně zapnutém horním ohřevu. Tato funkce umožňuje vyvinutí zvýšené teploty v horním pracovním prostoru pečicí trouby, což způsobuje silnější připečení pokrmů, umožňuje také opékání jejich větších porcí.
	Grill ohřev s ventilátorem: V této poloze ovládacího kolečka, pečicí trouba realizuje funkci grilu s ventilátorem. Využití této funkce v praxi umožňuje urychlení procesu opékání a zlepšení chuťových vlastností pokrmů.

	<p>Horkovzduch</p> <p>Nastavení ovládacího kolečka v poloze „zapnutý horkovzduch“ umožňuje realizaci ohřívání pečicí trouby vynuceným způsobem pomocí termoventilátoru, umístěného v centrálním místě zadní stěny komory pečicí trouby. V porovnání s konvekčními pečicími troubami jsou používány nižší teploty pečení. Používání tohoto způsobu ohřevu umožňuje rovnoměrný oběh tepla kolem pokrmu umístěného v pečicí troubě.</p>
	<p>Zapnutý horkovzduch a dolní ohřev:</p> <p>V této poloze ovládacího kolečka pečicí trouba realizuje funkci termooběhu a zapnutého dolního ohřevu což způsobuje zvýšení teploty zespodu pečení. Velká část tepla dodávaná zespodu pečení je vhodná pro mokré pečivo nebo pizzu.</p>
	<p>Rychlý ohřev</p> <p>Zapnutý horkovzduch a topné těleso. Používá se pro vstupní ohřev pečicí trouby.</p>

Kontrolní osvětlení trouby

Zapnutí trouby signalizuje rozsvícení dvou kontrolních lampiček, R a L. Svícení kontrolní lampičky R signalizuje činnost trouby. Zhasnutí L lampičky je signálem, že trouba dosáhla nastavené teploty. Pokud kuchařské recepty doporučují vkládání pokrmu do rozehráté trouby, je třeba učinit tak ne dříve, než po prvním zhasnutí L kontrolní lampičky. V průběhu pečení se bude L lampička periodicky zapínat a vypínat (udržování teploty uvnitř komory trouby). R kontrolní lampička může svítit také v poloze otočného knoflíku „osvětlení komory trouby“.

ČIŠTĚNÍ A ÚDRŽBA

- Před údržbou a čišněním vypojte přívodní kabel ze zásuvky elektrického napětí nebo vypněte jistič elektrické zásuvky spotřebiče.
- Čištění spotřebiče provádějte až po úplném vychladnutí.
- Povrch spotřebiče čistěte vlhkým hadříkem, měkkým kartáčkem nebo měkkou houbičkou, následně vytřete do sucha.
- Na čišnění nepoužívejte hrubé abrazivní čisticí prostředky nebo ostré kovové škrabky, může dojít k poškrábání povrchu spotřebiče.
- K čišnění spotřebiče nepoužívejte parní čistič ani jiné vysokotlaké čisticí zařízení!
- Čištění spotřebiče provádějte pravidelně, nejlépe po každém použití.

Čištění a údržba varné desky

- Doporučujeme používat čisticí nebo mycí prostředky s jemným působením, která obsahují příslušná doporučení, např. kapaliny a emulze odstraňující mastnotu. Pokud nejsou doporučené prostředky k dostání, radíme použít roztok teplé vody s přídavkem mycího prostředku na nádobí nebo neředěné čisticí prostředky.
- Pro mytí a čišnění povrchu používejte měkké, jemné hadříky, které dobře pohlcují vlhkost.
- Sklokeramickou desku je třeba po umytí vždy vytřít dosucha.
- Zvláštní pozornost věnujte tomu, aby nedošlo k poškození sklokeramické desky, vzniku hlubokých rýh a úlomků způsobených úderem kovových pokliček nebo jiných předmětů s ostrými okraji.
- Desku čistěte po každém použití. Podle možností doporučujeme desku mýt v teplém stavu (poté, co zhasne ukazatel teploty pole). Je třeba zabránit silnému znečištění varné desky, zvláště připálení vzniklých překypěním.
- Nikdy nepoužívejte abrazivní nebo agresivní čisticí prostředky, jako jsou brusné prášky nebo pasty, mycí houby, pemzu, drátěnky apod., které by mohly poškrábat povrch desky a způsobit její neodstranitelné poškození.
- Silné nečistoty, které pevně ulpívají na desce, odstraňuje pomocí speciální ostré škrabky; dávejte přitom pozor, abyste nepoškodili rám sklokeramické desky.

Čištění pečicí trouby

- Troubu je třeba čistit po každém použití. Během čišnění trouby je třeba zapnout osvětlení umožňující dosažení lepší viditelnosti v pracovním prostoru.
- Komoru pečicí trouby umývejte pouze za použití teplé vody s přídavkem nevelkého množství tekutých prostředků na mytí nádobí.

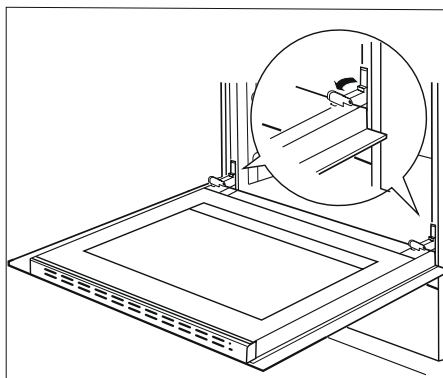
Čištění párou-Steam Clean

- do misky vložené do pečicí trouby na první úroveň odspodu nalijte 0,25 l vody (1 sklenice),
- uzavřete dvířka pečicí trouby
- ovládací kolečko regulátoru teploty nastavte na pozici 50°C, a ovládací kolečko funkce na pozici dolní ohřev
- nahřívejte komoru pečicí trouby cca 30 minut
- po zakončení procesu čišnění otevřete dvířka pečicí trouby, vnitřek komory vytřete houbičkou anebo utěrkou a poté umyjte teplou vodou s dodatkem přípravku na mytí nádobí

Pozor! K čištění a údržbě skleněných čelních stran nepoužívejte čisticí prostředky obsahující brusné látky.

Demontáž dvířek

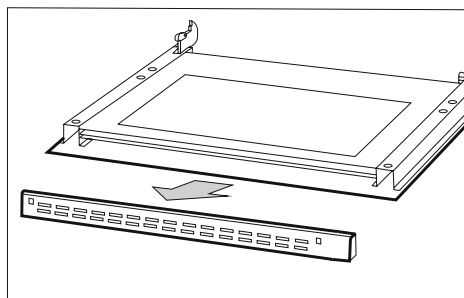
Kvůli dosažení lepšího přístupu ke komoře trouby a čištění je možné vytažení dvířek. Za tímto účelem je třeba otevřít dvířka, odklonit nahoru zajišťující prvek umístěný v pantu (obr.6). Dvířka lehce přivřete, nadzvednete a vytáhněte směrem dopředu. Pro namonto-vání dvířek postupujte opačným způsobem. Při nasazování je třeba dát pozor, aby byl výřez na pantu správně osazen na výstupku držáku pantu. Po nasazení dvířek na sporák je třeba bezvýhradně sklopit zajišťující prvek a pečlivě jej přitlačit. Nesprávné nastavení zajišťujícího prvku může způsobit poškození pantu při pokusu o zavření dvířek



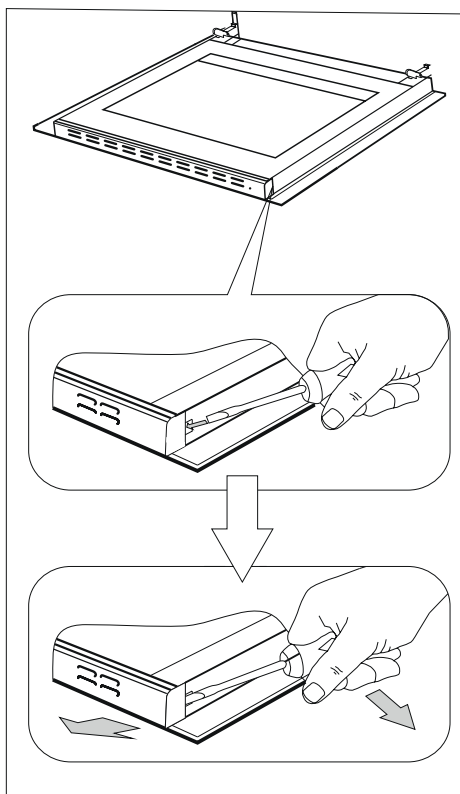
Obr. 6

Vymutí vnitřní skleněné tabule

1. Pomocí křížového šroubováku odšroubujte šroubky na bočních příchýtkách (obr.7).
2. Příchýtky vyjměte plochým šroubovákem a vyjměte horní lištu dvířek (obr. 8)



Obr. 7

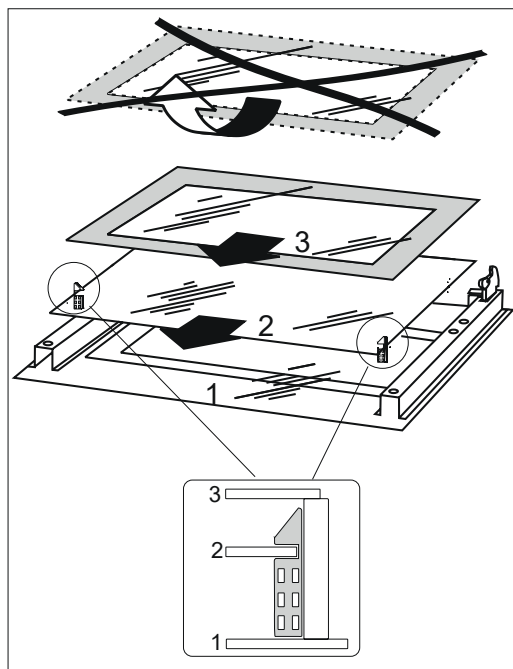


Obr. 8

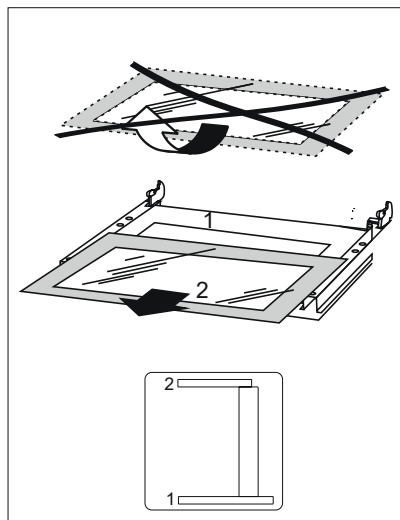
3. Vnitřní sklo vyjměte z úchytů v dolní části dvířek. (obr.9,10).
4. Vyčistěte sklo teplou vodou s malým množstvím čistícího přípravku.

Při následné montáži postupujte v opačném pořadí. Hladká část skleněné tabule se musí nacházet v horní části.

Pozor! Nevlačujte horní lištu současně do obou stran dvířek. Pro správné osazení horní lišty dvířek, nejdříve přiložte levý konec lišty do dvířek, a pravý konec vtlačte do slyšitelného „kliknutí“. Poté přitlačte lištu z levé strany do slyšitelného „kliknutí“.



Obr. 9



Obr. 10

INSTALACE SPOTŘEBIČE

Pozor!

Připojení k rozvodu může provést pouze kvalifikovaný elektrikář s příslušným oprávněním. Zákaz svévolného provádění úprav nebo změn elektrického rozvodu.

Pokyny pro instalatéra

Sporák je výrobně přizpůsoben pro napájení trojfázovým střídavým proudem (400V 3N ~ 50 Hz). Jmenovité napětí topných prvků sporáku činí 230 V. Sporák je možné přizpůsobit napájení jednofázovým proudem (230 V) vhodným přemostěním na přípojovací pásku dle uvedeného schématu připojení. Schéma připojení je rovněž umístěno poblíž přípojky sporáku.

Přístup k pásku je možný po sundání krytky přípojky odblokováním úchytů plochým šroubovákem. Je třeba pamatovat na správnou volbu přípojovacího vodiče, zohledňující druh připojení a jmenovitý výkon sporáku. Přípojovací vodič je třeba upevnit v kotvě přípojky sporáku.

Pozor!

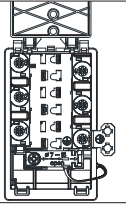
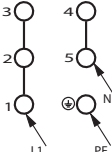
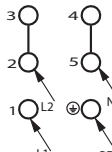
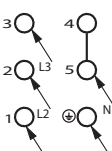
Je třeba pamatovat na nutnost připojení ochranného obvodu ke svorce přípojovacího pásku označené značkou. Elektrický rozvod napájející sporák by měl mít bezpečnostní vypínač umožňující přerušení přívodu proudu v nouzových situacích. Vzdálenost mezi pracovními kontakty bezpečnostního vypínače musí činit min. 3 mm.

Před připojením sporáku k elektrickému rozvodu je třeba se seznámit s informacemi uvedenými na továrním štítku a schématu připojení.

POZOR!

Instalatér je povinen vydat uživateli „potvrzení o připojení sporáku k elektrickému rozvodu“.

Jiný způsob připojení sporáku, než je znázorněno na schématu, může způsobit jeho zničení.

		SCHÉMA MOŽNÝCH PŘIPOJENÍ Pozor! Napětí topných součástí 230V Pozor! Ve všech případech připojení musí být ochranný vodič propojený se svorkou \oplus PE		Doporučený druh připojovacího vodiče
1	V případě sítě 230 V jednofázové připojení s neutrálním vodičem, můstky spojují svorky 1 - 2 - 3 a 4 - 5, ochranný vodič na \oplus	1N		H05VV-F3G4 3X 4 mm ²
2	V případě sítě 400 / 230 V dvoufázové připojení s neutrálním vodičem, můstky spojují svorky 2 - 3 a 4 - 5, ochranný vodič na \oplus	2N		H05VV-F4G2,5 4X 2,5 mm ²
3	V případě sítě 400 / 230 V trojfázové připojení s neutrálním vodičem, můstky spojují svorky 4 - 5, fázové vodiče připojené k 1. 2 a 3, neutrální vodič k 4 - 5, ochranný vodič \oplus	3N		H05VV-F5G1,5 5X 1,5 mm ²
Fázové vodiče – L 1 = R, L 2 = S, L 3 = T; N – neutrální vodič; PE – ochranný vodič				

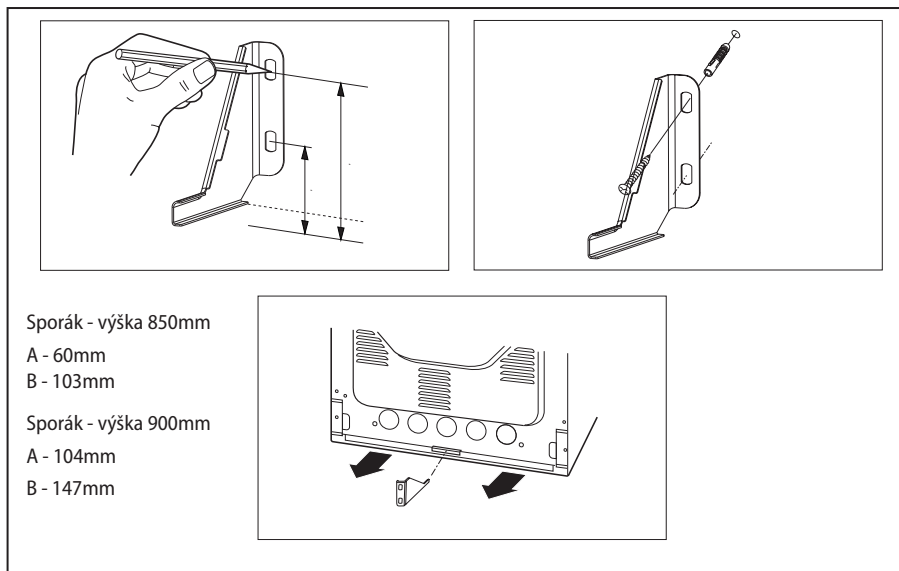
Ustavení sporáku

- Kuchyňská místnost musí být suchá a vzdušná, a musí mít účinnou ventilaci v souladu s platnými technickými předpisy.
- Místnost by měla být vybavena ventilačním systémem odvádějícím zplodiny vzniklé během hoření. Tato instalace by měla obsahovat ventilační mřížku nebo digestoř. Digestoře je třeba montovat v souladu s pokyny uvedenými v návodech k obsluze, k nim přiložených. Ustavení sporáku by mělo zaručovat volný přístup ke všem ovládacím prvkům.
- Místnost by také měla mít zajištěn přísun vzduchu, který je nezbytný pro správné hoření (spalování) plynu. Prísun vzduchu by neměl být menší, než 2 m³/h na 1 kW výkonu hořáků. Vzduch může být přiváděn v důsledku přímého proudění z vnějšku kanálem o průřezu min. 100 cm², nebo přímo ze sousedních místností, které jsou vybaveny ventilačními kanály ústícími ven.
- Nábytek pro zástavbu musí mít obložení a lepidlo k jejímu lepení odolné teplotě 100°C. Nevyhovění této podmínce může způsobit deformaci povrchu nebo odlepení obložení. Pokud si nejsme jisti co do tepelné odolnosti nábytku, je třeba sporák zabudovat nábytkem při dodržení odstupu asi 2 cm. Stěna / zeď, která se nachází za sporákem musí být přizpůsobena tak, aby byla odolná vůči vysokým teplotám. Během používání sporáku se jeho zadní stěna může zahřát na teplotu asi o 50 °C vyšší než je teplota okolí.

- Sporák je třeba postavit na tvrdé, rovné podlaze (nestavět na podstavci).
- Před zahájením provozu je nutné sporák nastavit do vodorovné polohy, což má mimořádný vliv třeba na rovnoměrné roztékání se tuku na pánvi. K tomuto účelu slouží polohovací nožky, dostupné po vytažení šuplíku. Rozsah regulace + / - 5 mm.

Montování zajišťující blokády

Blokáda je montovaná takovým způsobem, aby předcházela převrácení se sporáku. Díky chránící blokádě před převrácením se sporáku, dítě nebude např. moci stoupnout na dveře trouby a tím způsobit převrácení sporáku.



Obr. 11

Připojení sporáku k elektrickému rozvodu

Pozor!

Po ukončení instalování sporáku je třeba zkontrolovat těsnost všech spojů.

Ke kontrole těsnosti nesmí být použit oheň.

- Připojovací zásuvka elektrického rozvodu musí být vybavena ochranným kolíkem a nesmí se nacházet nad sporákem. Je nutná, aby po ustavení sporáku byla připojovací zásuvka elektrického rozvodu uživateli dostupná.
- Před zapojením sporáku do zásuvky je třeba zkontrolovat, zda:
 - pojistka a elektrický rozvod vydrží zátěž sporáku,
 - je elektrický rozvod vybaven účinným uzemňovacím systémem splňujícím požadavky platných norem a předpisů,
 - je zásuvka snadno dostupná

Pozor!

Pokud se poškodí neodpojitelný napájecí vodič, měl by být kvůli předejití ohrožení vyměněn u výrobce, ve specializovaném opravárenském podniku nebo kvalifikovaným odborníkem.

Připojení do elektrické sítě

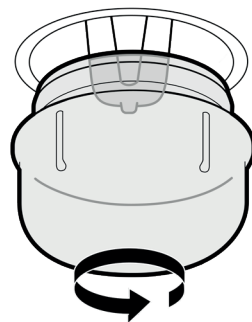
- Ověřte, zda připojované napětí a proudové jištění odpovídá hodnotám na typovém štítku spotřebiče.
- Používejte pouze zásuvky elektrického napětí s uzemněním.
- Nepoužívejte rozbočovací zásuvky, konektory ani prodlužovací kabely.
- Zástrčka přírodního kabelu spotřebiče musí být volně přístupná i po její instalaci.
- Změny připojení může provádět jen kvalifikovaný odborník.
- Elektrická bezpečnost spotřebiče může být garantována pouze tehdy, pokud je ochranná svorka spotřebiče spojena s ochranným vodičem elektrické rozvodové sítě.
- Výrobce nenese odpovědnost za poškození osob nebo věcí v důsledku chybějícího nebo špatného ochranného spojení.
- Přívodní kabel musí být umístěn tak, aby se nedostal do kontaktu s horkými částmi spotřebiče a aby nebyl deformován nebo nadměrně ohýbán.
- Pokud je spotřebič připojován do svorkovnice nebo do rozvodné krabice elektrické instalace, dodržujte barevné značení příp. popis jednotlivých vodičů.

SERVIS**Výměna žárovky**

Pro osvětlení vnitřního prostoru spotřebiče je použita halogenová žárovka s vysokou tepelnou odolností (25–40 W/220–240 V, T300 °C).

Při výměně žárovky postupujte následovně:

1. Odpojte spotřebič od napájecí sítě, nebo vypněte příslušný jistič.
2. Odšroubujte skleněný kryt proti směru hodinových ručiček dle Obr.12 a nahradte žárovku stejného typu a hodnot.
3. Při montování nové žárovky použijte hadřík nebo papírovou utěrku pro uchycení žárovky.
4. Našroubujte zpátky skleněný kryt.



Obr. 12

ŘEŠENÍ POTÍŽÍ

Spotřebič může opravovat a zásahy v něm provádět pouze kvalifikovaný odborník, nebo autorizovaný servis. Neodborné opravy a zásahy do spotřebiče mohou představovat vážné riziko pro Vás i pro vaše okolí.

Některé drobné závady, které se při používání plynové desky objeví, jste schopni odstranit sami pomocí následujícího přehledu.

Popis závady	Možná příčina	Řešení
Elektrická výbava nefunguje	Přerušení dodávky proudu	Zkontrolovat pojistku domácí instalace, spálenou vyměnit.
Nefunguje osvětlení trouby	Povolená nebo poškozená žárovka	Dotáhnout žárovku nebo poškozenou vyměnit.
Displej programátoru ukazuje čas 0:00	Zařízení bylo odpojené ze sítě nebo došlo k chvilkové ztrátě napětí	Nastavit aktuální čas (viz Obsluha).

OCHRANA ŽIVOTNÍHO PROSTŘEDÍ

- Preferujte recyklaci obalových materiálů a starých spotřebičů.
- Krabice od spotřebiče může být dána do sběru tříděného odpadu.
- Plastové sáčky z polyetylénu (PE) odevzdejte do sběrného materiálu k recyklaci.

Recyklace spotřebiče na konci jeho životnosti:



Tento spotřebič je označen v souladu s Evropskou směrnicí 2012/19/EU o elektrickém odpadu a elektrických zařízeních (WEEE). Symbol na výrobku nebo jeho balení udává, že tento výrobek nepatří do domácího odpadu. Je nutné odvést ho do sběrného místa pro recyklaci elektrického a elektronického zařízení. Zajištěním správné likvidace tohoto výrobku pomůžete zabránit negativním důsledkům pro životní prostředí a lidské zdraví, které by jinak byly způsobeny nevhodnou likvidací tohoto výrobku. Likvidace musí být provedena v souladu s předpisy pro nakládání s odpady. Podrobnější informace o recyklaci tohoto výrobku zjistíte u příslušného místního úřadu, služby pro likvidaci domovního odpadu nebo v obchodě, kde jste výrobek zakoupili.

POĎAKOVANIE

Ďakujeme vám, že ste si kúpili výrobok značky Concept a prajeme vám, aby ste boli s naším výrobkom spokojní po celý čas jeho používania.

Pred prvým použitím preštudujte pozorne celý návod na obsluhu a potom si ho uschovajte. Zaisťte, aby aj ostatné osoby, ktoré budú s výrobkom manipulovať, boli zoznámené s týmto návodom.

OBSAH

Technické parametre
 Dôležité upozornenia
 Popis výrobku
 Rady a tipy na úsporu energie
 Návod na obsluhu
 Čistenie a údržba
 Inštalácia spotrebiča
 Riešenie ťažkostí

TECHNICKÉ PARAMETRE

Napätie		230/400 V	
Priemer a príkion	Ľavej prednej varnej zóny	ø 120 mm	700 W
		ø 180 mm	1 700 W
	Ľavej zadnej varnej zóny	ø 145 mm	1 200 W
	Pravej zadnej varnej zóny	ø 140 x 140 mm	1 100 W
		ø 250 x 140 mm	2 000 W
Pravej prednej varnej zóny	ø 145 mm	1 200 W	
Max. celkový tepelný výkon		9,7 kW	
Vonkajšie rozmery (š x h x v)		500 x 600 x 850 mm	
Hmotnosť		39 kg	

Výrobca si vyhradzuje právo na prípadné technické zmeny, tlačové chyby a odlišnosti vo vyobrazení bez predchádzajúceho upozornení

DÔLEŽITÉ UPOZORNENIA

Pri dodaní dosky

- Ihneď po dodaní skontrolujte obal a spotrebič, či počas prepravy nedošlo k poškodeniu.
- **POZOR!** Niektoré rohy a hrany spotrebiča, ktoré budú po inštalácii zakryté, môžu byť ostré! Budte opatrní, aby ste zabránili poraneniu!
- Ak je prístroj poškodený, nezačnite ho používať. Čo najskôr sa obráťte na dodávateľa.
- Pred prvým použitím odstráňte zo spotrebiča všetky obaly a marketingové materiály.
- Obalový materiál odložte mimo dosahu detí alebo zlikvidujte.
- Tento spotrebič musí byť inštalovaný v súlade s platnými predpismi a jeho použitie sa pripúšťa len v dobre vetranom priestore. Pred inštalovaním a používaním spotrebiča sa zoznamte s návodmi.

Pri inštalácii

- Nepoužívajte prístroj inak, než je uvedené v tomto návode.
- Pri inštalácii musí byť spotrebič odpojený z elektrickej siete.
- Overte, či pripájané napätie a prúdové istenie zodpovedá hodnotám na typovom štítku spotrebiča. Používajte iba prívod elektrického napätia s uzemnením.
 - Tento spotrebič sa môže používať v domácnostiach a podobných priestoroch, ako sú:
 - Kuchynské kúty v obchodoch, kanceláriách a ostatných pracoviskách.
 - Spotrebiče používané v poľnohospodárstve.
 - Spotrebiče používané hosťami v hoteloch, motelloch a iných oblastiach.
 - Spotrebiče používané v podnikoch zaisťujúcich nocľah s raňajkami.
 - Prívodné káble iných elektrospotrebičov sa nesmú dotýkať horúcich varných zón. Mohla by sa poškodiť izolácia káblov, aj samotná varná doska.
- Nedotýkajte sa horúcich varných zón. Nebezpečenstvo popálenia!
- Ukazovateľ zvyškového tepla „H“ zobrazuje, že varné zóny sú stále horúce. K spotrebiču nepúšťajte deti. Hrozí nebezpečenstvo popálenia.

- Nedotýkajte sa horúceho povrchu počas používania alebo tesne po použití spotrebiča.
- Nesiahajte na spotrebič vlhkými alebo mokrými rukami.
- Nepoužívajte spotrebič, ak príde do kontaktu s vodou.
- Ak sa pod spotrebičom nachádza zásuvka, nesmú sa v nej uchovávať žiadne hliníkové fólie, zápalné alebo horľavé materiály (napr. spreje). Hrozí nebezpečenstvo požiaru alebo výbuchu!
- Nedovoľte deťom a nesvojprávnym osobám so spotrebičom manipulovať, používajte ho mimo ich dosahu.
- Deti sa nesmú s prístrojom hrať.
- Dbajte na zvýšenú opatrnosť, ak sa prístroj používa v blízkosti detí.
- Nedovoľte, aby sa prístroj používal ako hračka.
- Tento spotrebič môžu používať deti od veku 8 rokov a osoby so zníženými fyzickými, zmyslovými alebo duševnými schopnosťami alebo bez príslušných skúseností a znalostí, ak sú pod dohľadom alebo boli oboznámené s pokynmi o používaní spotrebiča bezpečným spôsobom a rozumejú jeho rizikám.
- V prípade poruchy vypnite spotrebič a príslušný istič.
- Prívodný kábel neponárajte do vody ani do inej kvapaliny.
- Pravidelne kontrolujte spotrebič aj prívodný kábel, či nie sú poškodené.
- Poškodený spotrebič nezapínajte.
- Ak sa spotrebič nepoužíva, dbajte na to, aby všetky jeho ovládacie prvky boli vypnuté.
- Nepoužívajte varné nádoby s prehnutým dnom alebo s menším priemerom dna, než sa odporúča. Znížili by ste účinnosť varenia.
- Ak sa medzi dnom nádoby a varnou zónou nachádza voda, môže vzniknúť tlak pary a varná nádoba by mohla tlakom pary nadskočiť do výšky.
- **POZOR!** Hrozí nebezpečenstvo poranenia!
- Dbajte na to, aby varné zóny a dná nádob boli suché.
- Nepoužívajte riad s poškodeným smaltom. Na mieste poškodenia smaltu vzniká vysoká teplota, ktorá bodovo ohrieva varnú dosku. Hrozí poškodenie varnej dosky!
- Horúce varné nádoby nepokladajte na ovládací panel ani na okraj spotrebiča. Spotrebič by sa mohol poškodiť.

- Na spotrebiči nikdy nepoužívajte varné nádoby z plastu ani z hliníkovej fólie.
- Na spotrebič nepokladajte horľavé predmety. Hrozí nebezpečenstvo požiaru!
- Na spotrebič nepokladajte žiadne kovové predmety. Ak by došlo k nechcenému zapnutiu spotrebiča, tieto predmety by sa mohli veľmi rýchlo zahriať a spôsobiť popálenie!
- Nepoužívajte spotrebič ako pracovnú plochu ani ako odkladací priestor!
- Spotrebič udržiajte v čistote. Zvyšky jedla by sa počas činnosti spotrebiča mohli vznietiť a spôsobiť požiar!
- Pokrmu ako polievky, omáčky a nápoje sa počas varenia môžu zahriať veľmi rýchlo a pretiecť. Preto sa odporúča variť tieto pokrmy opatrne, zvoliť pre ne správne nastavenie a počas varenia ich stále miešať.
- Pri fritovaní a vyprážaní majte pokrmy stále pod kontrolou. Pri prehriatí oleja hrozí nebezpečenstvo požiaru!
- Tuk a olej nikdy nezahrievajte bez dozoru. Prehriaty olej a tuk sa môže rýchlo vznietiť. Hrozí nebezpečenstvo požiaru!
- Keď sa olej vznieti, nikdy ho nehaste vodou. Nádobu ihneď prikryte pokrievkou alebo tanierom. Spotrebič vypnite a nádobu na ňom nechajte vychladnúť.
- Nepoužívajte iné príslušenstvo, než ktoré odporúča výrobca.
- Nepoužívajte príslušenstvo, ktoré má poškodenú povrchovú úpravu, je opotrebované alebo má iné defekty.
- Na čistenie nepoužívajte korozívne čistiace prostriedky. Pravidelnou údržbou a čistením predĺžite životnosť spotrebiča.
- Čistenie a údržbu nesmú robiť deti, ak nedosiahli 8 rokov a nemajú nad sebou dozor.
- **POZOR!** Tento spotrebič spĺňa smernicu o bezpečnosti a elektromagnetickejkompatibilite, napriek tomu by sa v dosahu spotrebiča nemali pohybovať osoby s kardiostimulátorom. K nesprávnemu fungovaniu by mohlo dôjsť aj u ďalších prístrojov, ako sú napr. načúvacie prístroje.
- Ak je spotrebič zapnutý, nepribližujte k nemu magneticky citlivé predmety (kreditné karty, USB kľúče, pevné disky a pod.).

• Prípadné poruchy

- Spotrebič môže opravovať a robiť v ňom zásahy iba kvalifikovaný odborník.
- Pri opravách a zásahoch musí byť spotrebič odpojený z elektrickej siete. Vypnite príslušný istič.
- Ak sa poškodí prívodný kábel, obráťte sa na autorizovaný servis.

Ak nedodržíte pokyny výrobcu, prípadná oprava nemôže byť uznaná ako záručná.

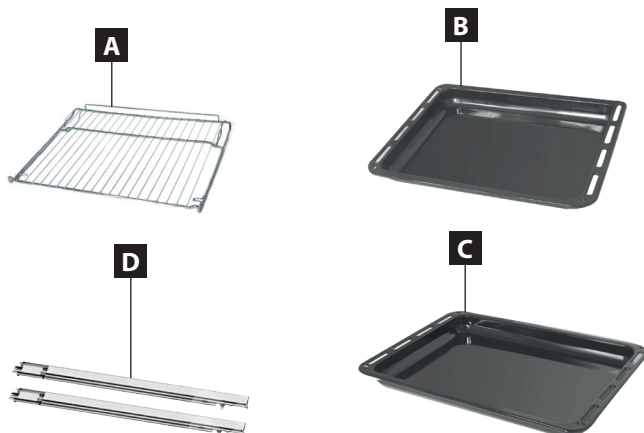
POPIS VÝROBKU

- 1 Otočný gombík regulátora teploty
- 2 Otočný gombík pre voľbu funkcií rúry
- 3-6 Otočné gombíky na ovládanie varných plôch
- 7 Kontrolná lampička termostatu L
- 8 Kontrolná lampička činnosti sporáka R
- 9 Úchytka dvierok rúry
- 10 Zasúvacia priehradka
- 11 Sklokeramická varná doska
- 12 Elektronický programátor



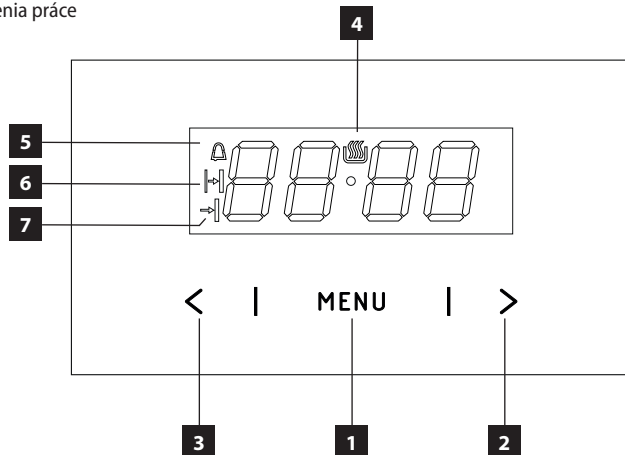
Príslušenstvo

- A Rošt
- B Hlboký plech na pečenie
- C Plytký plech na pečenie
- D Teleskopické výsuvy



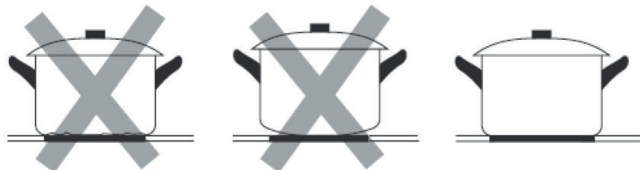
Popis ovládacieho panela

- 1 Senzor voľby režimu práce
- 2 Senzor Plus
- 3 Senzor Minus
- 4 Symbol pripravenosti na prácu
- 5 Symbol časovača
- 6 Symbol trvania práce
- 7 Symbol ukončenia práce



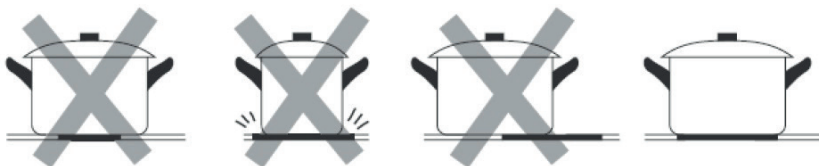
RADY A TIPY NA ÚSPORU ENERGIE

- Nepoužívajte varný riad s prehnutým dnom (Obr. 1), znižuje sa tým účinnosť a predlžuje čas varenia.



Obr. 1

- Na každú varnú zónu používajte varnú nádobu vhodnej veľkosti. Priemer dna hrncov a panvic by mal zodpovedať veľkosti varnej zóny (Obr. 2).

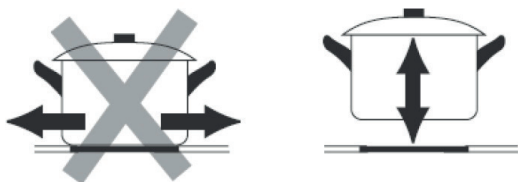


Obr. 2

- Na malé množstvo pokrmu použite malý hrniec. Veľký a iba čiastočne naplnený hrniec vyžaduje veľa energie.
- Hrnce aj panvice zakrývajte vždy vhodnou pokrievkou. Pri varení bez pokrievky sa spotrebujete oveľa viac energie.
- Varte pokrmy s malým množstvom vody alebo tuku. Ušetríte tak energiu. Pri varení zeleniny sa zachovávajú vitamíny a minerálne látky.
- Na začiatku varenia nastavte varnú zónu na najvyšší stupeň výkonu a po zahriatí výkon varnej zóny znížte.

Príklady možných poškodení

- Drsné dna hrncov a panvic môžu poškriabať varnú dosku. Preto kontrolujte dna varných nádob. Hrnce a panvice, ktoré majú drsné dno, na varnej doske nepresúvajte, ale ich nadvihnite a premiestnite na iné miesto (Obr. 3). Zabráňte tak poškriabaniu varnej dosky.



Obr. 3

- Soľ, cukor a zrná piesku (napr. od čistenia zeleniny) môžu varnú dosku poškrabať. Nepoužívajte varnú dosku ako pracovnú plochu alebo odkladací priestor!
- Cukor a pokrmy s vysokým obsahom cukru poškodzujú pri kontakte varnú dosku. Vykypené pokrmy tohto druhu ihneď odstráňte škrabkou na sklo.

POZOR! Škrabka na sklo je ostrá a môže dôjsť k poraneniu!

- Nasledovné poškodenia neovplyvnia funkčnosť ani výkon varnej dosky.

**Škvvrny**

Pripečené zvyšky cukru alebo pokrmov s vysokým obsahom cukru.

**Sfarbenie**

Kovovolesklé sfarbenie vzniká použitím nevhodných čistiacich prostriedkov alebo odretím dnom varných nádob.

**Škrabance**

Škrabance spôsobené zrnkami soli, cukru alebo piesku, prípadne drsným dnom nádob.

**Opotrebenie dekoru**

Opotrebenie spôsobené použitím nevhodných čistiacich prostriedkov.

- Tieto poškodenia vznikla nevhodnou údržbou varnej dosky, a teda sa na ne nevzťahuje záruka. Nejedná sa o technické problémy spotrebiča.

NÁVOD NA OBSLUHU

Pred prvým použitím

Prv než nový spotrebič uvediete do činnosti, mali by ste:

- ho z hygienických dôvodov utrieť vlhkou handričkou
- vyprázdniť zasúvaciu priehradku, vyčistiť komoru rúry od továrenských prípravkov,
- vybrať príslušenstvo rúry a umyť ho v teplej vode s prídavkom prípravku na umývanie riadu,
- zapnúť ventiláciu v miestnosti alebo otvoriť okno,
- nahriať rúru (pri teplote 250 °C cca 30 min.), odstrániť nečistoty a poriadne umyť, výhrevné plochy dosky treba ohrievať cca 4 min. bez použitia riadu.

Obsluha

Displej bude po zapojení do siete ukazovať „0:00“. Treba nastaviť aktuálny čas programátora. Nenastavenie aktuálneho času znemožňuje činnosť rúry.

Displej je vybavený senzormi ovládanými dotykom prsta na označených miestach. Každú zmenu nastavenia senzora potvrdí akustický signál. Povrch senzorov treba udržiavať v čistote.


Ovládanie činnosti varných plôch sklokeramickej dosky

Voľba varného výkonu

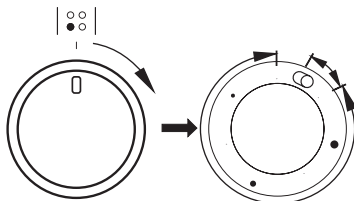
Varné plochy majú rôzny varný výkon. Výkon platničky možno regulovať postupným otáčaním gombíka doprava a doľava.

Dôležité!

Zapnutie varnej plochy je dovolené výhradne otočením gombíka v smere hodinových ručičiek. Zapnutie opačným smerom môže poškodiť spínač.

V rozmedzí otočného gombíka „011213“ pracuje vnútorná varná plocha a možno plynulo regulovať množstvo tepla dodávaného nádobe. Okamžité pretočenie otočného gombíka do polohy „ikona duo zony“ – 

(obr. 4) – spôsobí zapnutie vonkajšej varnej plochy. Od tejto chvíle možno plynulo regulovať množstvo tepla dodávaného nádobe oboma varnými plochami (vnútornou a vonkajšou), lebo vnútorný vypínač vypne tieto plochy až po nastavení otočného gombíka do polohy „0“.



Obr. 4

Nastavenie aktuálneho času

Po zapnutí alebo reštartovaní po výpadku napájania na displeji bliká 0.00:

- stlačte a pridržiajte senzor MENU (alebo súčasne senzory < / >), dokým sa na displeji neobjaví symbol bodka pod symbolom bude blikat',
- do 7 sekúnd nastavte aktuálny čas pomocou senzorov < / >.

Po cca 7 sekundách od ukončenia nastavenia času budú nové údaje uložené a bodka pod symbolom (4) prestane blikat'.

Zmenu času možno urobiť neskôr súčasným stlačením senzorov < / >, keď bodka pod symbolom (4) začne blikat', môžete zmeniť aktuálny čas.

Pozor!

Rúru je možné zapnúť, keď sa na displeji zobrazí symbol (4).

Časovač

Časovač možno kedykoľvek aktivovať, bez ohľadu na stav aktivity ďalších funkcií programátora. Rozsah meraného času je od 1 minúty do 23 hodín a 59 minút.

Ak chcete nastaviť časovač, treba:

- stlačiť senzor MENU, na displeji začne blikat' symbol (5):
- nastaviť čas na časovači pomocou senzorov < / >, na displeji sa zobrazí nastavený čas časovača a aktívne funkcie . Po uplynutí nastaveného času zaznie zvukový signál a začne blikat' (5),
- stlačiť a pridržať < / > alebo menu za účelom vypnutia zvukového signálu, symbol (5) zhasne a na displeji sa po cca 7 sekundách objaví aktuálny čas.

Pozor!

Ak zvukový signál nebude vypnutý ručne, vypne sa automaticky po cca 7 minútach.

Poloautomatický režim

Ak sa má rúra vypnúť v určitom čase, treba:

- ovládací gombík rúry a ovládací gombík teploty nastaviť do polohy, v akej má rúra pracovať,
- stlačiť a pridržať senzor **MENU**, až dokým sa na displeji na chvíľu nezobrazí DUR a symbol (6) bude blikat',

- nastaviť požadovaný čas práce pomocou sensorov < / > v rozsahu od 1 minúty do 10 hodín.

Nastavený čas sa po cca 7 sekundách uloží do pamäte a displej znova zobrazí aktuálny čas počas zapnutých o symbolu (6)

Po uplynutí nastaveného času sa rúra automaticky vypne, zapne sa zvukový signál a budú blikať symboly (6) a (7)

- ovládacie gombíky rúry a ovládanie teploty nastavte do polohy vypnuté,
- stlačte a pridržte senzor < / > alebo **MENU** za účelom vypnutia zvukového signálu, symbol (6) a (7) zhasne a na displeji sa po cca 7 sekundách objaví aktuálny čas.

Automatický režim

Ak sa má rúra zapnúť a vypnúť v určenom čase, treba nastaviť čas priebehu práce a čas ukončenia práce.

- stlačte a pridržte senzor **MENU**, až dokým sa na displeji na chvíľu nezobrazí DUR a symbol (6) bude blikať,
- nastavte požadovanú dobu od 1 minúty po 10 hodín pomocou tlačidiel < / >, rovnako ako pri poloautomatickej práci,
- stlačte a pridržte senzor **MENU**, až dokým sa na displeji na chvíľu nezobrazí END a symbol (7) bude blikať,
- nastavte čas vypnutia (ukončenia práce) pomocou sensorov < / >, ktorý je obmedzený 23 hodinami a 59 minútami,
- ovládací gombík rúry a ovládací gombík teploty nastavte do polohy, v akej má rúra pracovať. Symboly (6) a (7) sú aktívne, činnosť rúry sa spustí v okamihu, ktorý je rozdielom medzi nastavenou dobou ukončenia a nastavenou pracovnou dobou (napríklad nastavená pracovná doba je 1 hodina, nastavená doba ukončenia je 14:00, rúra sa automaticky zapne o 13:00).

Po dosiahnutí konečného času sa rúra automaticky vypne, zvuková signalizácia sa aktivuje a zároveň začnú pulzovať symboly (6) a (7),

- ovládacie gombíky rúry a ovládanie teploty nastavte do polohy vypnuté,
- stlačte a pridržte senzor < / > alebo **MENU** za účelom vypnutia zvukového signálu, symbol (6) a (7) zhasne a na displeji sa po cca 7 sekundách objaví aktuálny čas.

Vymazanie nastavenia

- Kedykoľvek je možné vymazať nastavenie časovača alebo funkcie automatickej práce.
- Vymazanie nastavenia automatickej práce:
- stlačte zároveň senzory < / > ,

Vymazanie nastavenia časovača

- pomocou senzora MENU zvolte funkciu časovača,
- znova stlačte senzory < / > ,

Zmena tónu zvukového signálu

Tón zvukového signálu môžete zmeniť takto:

- stlačte zároveň senzory < / > ,
- senzorom MENU zvolte funkciu TON, zobrazenia na displeji začnú blikať:
- pomocou sensorov < / > zvolte príslušný tón v rozsahu od 1 do 3 pomocou senzora >

v rozsahu od 3 do 1 pomocou senzora <

Zmena jas displeja

Môžete zmeniť jas displeja v rozsahu od 1 do 9, kde 1 znamená najtmavšie nastavenie a 9 najsvetlejšie. Zadaná hodnota platí, ak sú hodiny neaktívne (t. j. používateľ sa aspoň 7 sekúnd nedotkol žiadneho senzora).

Jas displeja môžete zmeniť takto:

- stlačte zároveň senzory < / >,

Aj pomocou senzora **MENU** zvolíte funkciu BRI (prvé stlačenie spôsobí prechod do funkcie TON, druhé do BRI).

Aj pomocou senzorov < / > zvolíte príslušný jas:

- v rozsahu od 1 do 9 pomocou senzora >
- v rozsahu od 9 do 1 pomocou senzora <.

Pozor!

Ak sú hodiny aktívne (t. j. používateľ v posledných 7 sekundách stlačil senzor), jas displeja je maximálny.

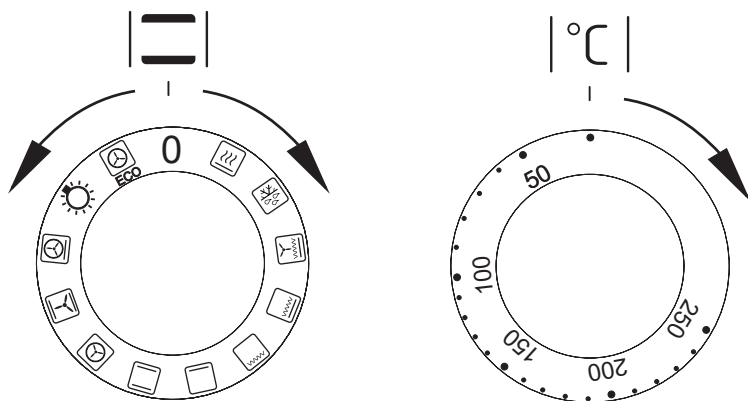
Nočný režim

Od 22:00 do 6:00 hodiny sa automaticky zníži jas displeja.

Funkcia rúry a jej obsluha

Rúra môže byť nahrievaná pomocou dolného a horného výhrevného telesa, grilu a výhrevného telesa horúceho vzduchu. Činnosť tejto rúry sa ovláda pomocou otočného gombíka pre voľbu činnosti rúry – nastavenie sa robí otočením gombíka (obr. 5) do polohy so zvolenou funkciou a pomocou otočného gombíka regulácie teploty – nastavenie sa robí otočením gombíka do polohy so zvolenou teplotou.

K vypnutiu dôjde po nastavení oboch otočných gombíkov do polohy „/“ / „0“.






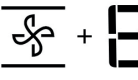








Obr. 5

Pozor!

K zapnutiu ohrevu (výhrevného telesa a pod.) pri zapnutí ktorejkoľvek funkcie rúry dôjde až po nastavení teploty.

Jednotlivé funkce pečení

Symbol	Popis funkce
	Samostatné osvetlenie rúry: Nastavením ovládacieho kolieska do tejto polohy osvetlíte komoru rúry.
	Rozmrazovanie Je zapnutý iba ventilátor, bez použitia akýchkoľvek ohrievačov
	Zapnutý dolný ohrev V tejto polohe ovládacieho kolieska rúra ohrieva výlučne pri použití dolného ohrevu. Dopekanie pečiva zospodu (napr. vlhké pečivo alebo plnené ovocím)
	Zapnutý dolný a horný ohrev Nastavenie ovládacieho kolieska do tejto polohy umožňuje rúru ohrievať konvekčným spôsobom. Výborne sa hodí na pečenie buchiet, mäsa, rýb, chleba, pizzy..
	Zapnutý ventilátor jak rovněž dolný a horný ohrev: Konvekčná rúra s ventilátorom.
	Termoobeh ECO: Pomocou tejto funkcie možno aktivovať optimalizovaný spôsob ohrevu, ktorého účelom je úspora energie pri príprave pokrmov. Pri tejto polohe otočného gombíka je osvetlenie rúry vypnuté.
	Zapnutý gril: Povrchové „grilovanie“ sa používa pri opekaní malých porcií mäsa: steakov, rezňov, rýb, hriankov, klobások, zapekaných jedál (hrúbka opekaných pokrmov by nemala presiahnuť 2-3 cm, počas pečenia treba pokrm obracať na druhú stranu).
	Zosilnený gril (Supergril): Zapnutie funkcie „zosilneného grilu“ umožňuje opekať pri súčasne zapnutom hornom ohreve. Táto funkcia umožňuje vyvinúť zvýšenú teplotu v hornom pracovnom priestore rúry, čo spôsobí silnejšie pripečenie pokrmov a tiež umožňuje opekať väčšie porcie.
	Zosilnený gril (Supergril): V tejto polohe ovládacieho kolieska rúra funguje ako gril s ventilátorom. Využitie tejto funkcie v praxi umožňuje urýchliť proces opekania a zlepšiť chuťové vlastnosti pokrmov.

	<p>Zapnutý horúci vzduch:</p> <p>Nastavenie ovládacieho kolieska v polohe „zapnutý horúci duch“ umožňuje ohrievať rúru vynúteným spôsobom pomocou termoventilátora umiestneného v centrálnej časti zadnej steny komory rúry. V porovnaní s konvekčnými rúrami sa pri pečení používa nižšia teplota. Používanie tohto spôsobu ohrevu umožňuje rovnomerný obeh tepla okolo pokrmu umiestneného v rúre.</p>
	<p>Zapnutý horkovzduch a dolný ohrev:</p> <p>V tejto poloze ovládacieho kolečka pečící trouba realizuje funkci termooběhu a zapnutého dolního ohřevu což způsobuje zvýšení teploty zespodu pečení. Velká část tepla dodávaná zespodu pečení je vhodná pro mokré pečivo nebo pizzu.</p>
	<p>Rýchly ohrev</p> <p>Zapnutý termoobeh a opekač. Používa sa pre počiatočný ohrev rúry.</p>

Kontrolné osvetlenie rúry

Zapnutie rúry signalizuje rozsvietenie dvoch kontrolných lampičiek, R a L. Svetlo kontrolnej lampičky R signalizuje činnosť rúry. Zhasnutie L lampičky je signálom, že rúra dosiahla nastavenú teplotu. Ak kuchárske recepty odporúčajú vkladať pokrm do rozohriatej rúry, tak pokrm do rúry vložte až po prvom zhasnutí L kontrolnej lampičky. Počas pečenia sa bude L lampička periodicky zapínať a vypínať (udržiavanie teploty v komore rúry). R kontrolná lampička môže svietiť aj pri polohe otočného gombíka „osvetlenie komory rúry“.

ČISTENIE A ÚDRŽBA

- Pred údržbou a čistením vypojte prívodný kábel zo zásuvky elektrického napätia alebo vypnite istič elektrickej zásuvky spotrebiča.
- Čistenie spotrebiča vykonávajte až po úplnom vychladnutí.
- Povrch spotrebiča čistite vlhkou handričkou, mäkkou kefkou alebo mäkkou hubkou, následne vytrite do sucha.
- Na čistenie nepoužívajte hrubé abrazívne čistiace prostriedky alebo ostré kovové škrabky, môže dôjsť k poškriabaniu povrchu spotrebiča.
- Na čistenie spotrebiča nepoužívajte parný čistič ani iné vysokotlakové čistiace zariadenia!
- Čistenie spotrebiča vykonávajte pravidelne, najlepšie po každom použití.

Čistenie a údržba varnej dosky

- Odporúčame používať jemné čistiace prípravky, na ktorých sú uvedené príslušné odporúčania, napr. kvapaliny a emulzie odstraňujúce masť. Ak odporúčané prípravky nemôžete kúpiť, radíme použiť roztok teplej vody s prídavkom čistiaceho prípravku na riad alebo neriedené čistiace prípravky.
- Na umývanie a čistenie povrchu používajte mäkké jemné handričky, ktoré dobre pohlcujú vlhkosť.
- Sklokeramicú dosku treba po umytí vždy vytrieť dosucha.
- Zvláštnu pozornosť venujte tomu, aby nedošlo k poškodeniu sklokeramickej dosky, vzniku hlbokých rýh a úlomkov spôsobených nárazom kovových pokrievok alebo iných predmetov s ostrými okrajmi.
- Dosku čistite po každom použití. Podľa možnosti odporúčame dosku umývať teplú (potom, čo zhasne ukazovateľ teploty). Treba zabrániť silnému znečisteniu varnej dosky, najmä pripáleninám vzniknutým z dôvodu vykypenia.

Čistenie rúry

- Troubu je treba čistiť po každom použití. Během čištění trouby je třeba zapnout osvětlení umožňující dosažení lepší viditelnosti v pracovním prostoru.
- Komoru pečící trouby umývejte pouze za použití teplé vody s prídavkom nevelkého množství tekutých prostředků na mytí nádobí.

Čistenie paru Steam Clean

- do misky vlozenej do rúry na prvú úroveň odspodu nalejte 0,25 l vody (1 pohár),
- zatvorte dvierka rúry,
- ovládacie koliesko regulátora teploty nastavte na pozíciu 50 °C a ovládacie koliesko funkcie na pozíciu dolný ohrev,
- komoru rúry nahrievajte cca 30 minút,
- po skončení procesu čistenia otvorte dvierka rúry, vnútro komory vytrite špongiou alebo utierkou a potom umyte teplou vodou s prídavkom prípravku na umývanie riadu.

Pozor!

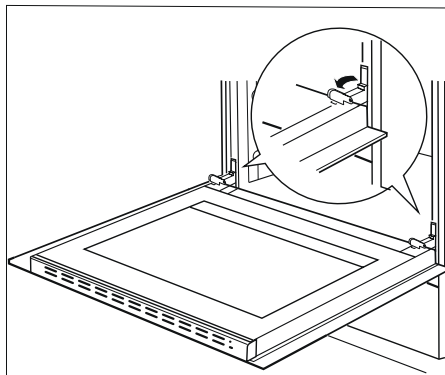
K čištění a údržbě skleněných čelních stran nepoužívejte čisticí prostředky obsahující brusné látky.

Demontáž dvířek

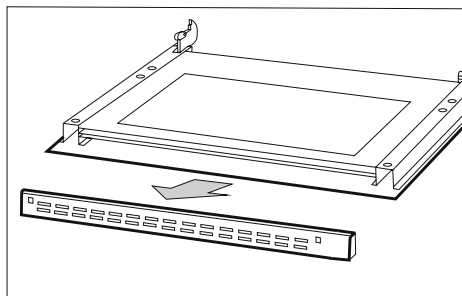
Na dosiahnutie lepšieho prístupu ku komore rúry a jednoduchšieho čistenia je možné vyťahnutie dvierok. Na vytiahnutie je potrebné otvoriť dvierka, odkloniť zaisťujúci prvok umiestnený v pánte smerom nahor (obr. 6). Dvierka zľahka privriete, naddvihnete a vyťahujete smerom dopredu. Pri namontovaní dvierok postupujte opačným spôsobom. Pri nasadzovaní treba dať pozor, aby bol výrez na pánte správne osadený na výstupku držiaka pánta. Po nasadení dvierok na sporák je potrebné na doraz sklopiť zaisťujúci prvok a pozorne ho pritlačiť. Nesprávne nastavení zaisťujúceho prvku môže spôsobiť poškodenie pánta pri pokuse o zatvorenie dvierok

Vyberanie vnútorného skla

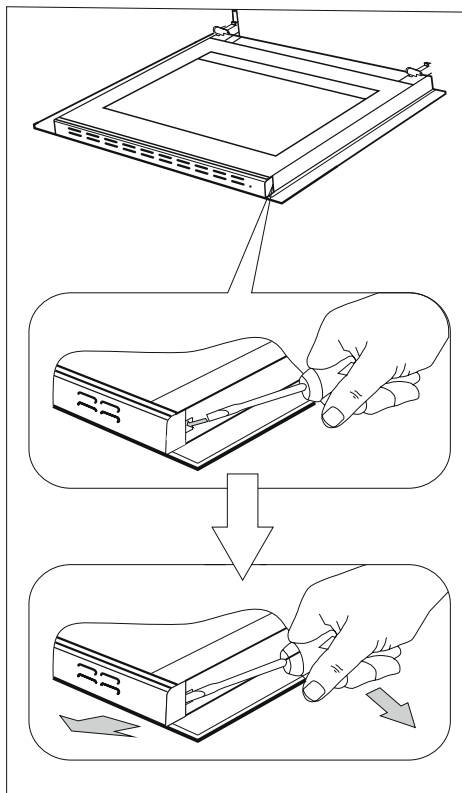
1. Pomocou krížového skrutkovača od-skutkujte skrutky nachádzajúce sa v bočných zámkoch (obr. 7).
2. Zámky ohnite pomocou plochého skrutkovača a vyberte pomocou plochého skrutkovača a vyberte hornú lištu dvierok (obr. 8)



Obr. 6



Obr. 8

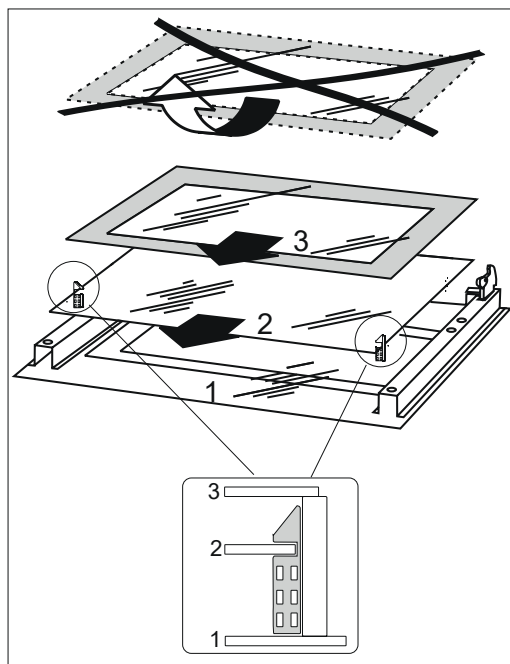


Obr. 7

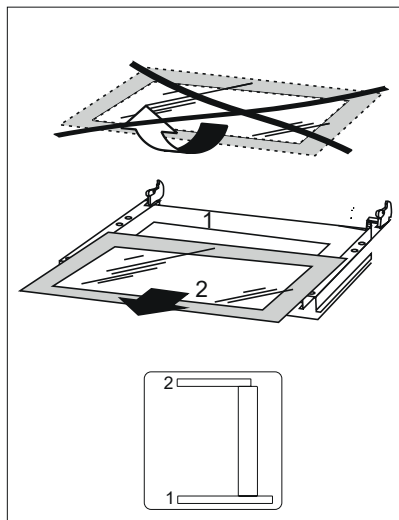
3. Vnútročné sklo vyťahnite z úchytiak (v dolnej časti dveriek).
obr. 9 a 10.
4. Umyte sklo teplou vodou s malým množstvom čistiaceho prostriedku.

Pozor!**Nevtláčajte hornú lištu súčasne do oboch strán dveriek.**

Pre správne nasadenie hornej lišty dveriek najprv priložte ľavý koniec lišty do dveriek a pravý koniec vtlačte až do počuteľného „kliknutia“. Potom pritlačte lištu z ľavej strany až do počuteľného „kliknutia“.



Obr. 9



Obr. 10

INŠTALÁCIA SPOTREBIČA

Pripojenie sporáka k elektrickému rozvodu

Pozor!

Pripojenie k rozvodu môže urobiť iba kvalifikovaný elektrikár s príslušným oprávnením. Zákaz svojvoľných úprav alebo zmien elektrického rozvodu.

Pokyny pre inštalatéra

Sporák je výrobne prispôsobený na napájanie trojfázovým striedavým prúdom (400 V 3 N ~ 50 Hz). Menovité napätie výhrevných prvkov sporáka je 230 V. Sporák možno prispôsobiť napájaniu jednofázovým prúdom (230 V) vhodným premostením na pripojovacej páske podľa uvedenej schémy pripojenia. Schéma pripojenia je umiestnená blízko prípojky sporáka.

Prístup k páske je možný po odstránení krytu prípojky odblokovaním úchytiak plochým skrutkovačom. Treba pamätať na správne zvolený pripojovací vodič, zohľadňujúci druh pripojenia a menovitý výkon sporáka.

Pripojovací vodič treba upevniť v kotve prípojky sporáka.

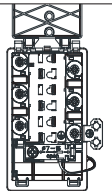
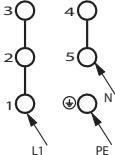
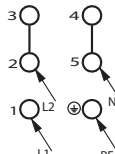
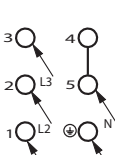
Pozor!

Treba pamätať na nutnosť pripojenia ochranného obvodu k svorke pripojovacej pásky označenej značkou. Elektrický rozvod napájajúci sporák by mal mať bezpečnostný vypínač umožňujúci prerušenie prívodu prúdu v núdzových situáciách. Vzdialenosť medzi pracovnými kontaktmi bezpečnostného vypínača musí byť min. 3 mm.

Pred pripojením sporáka k elektrickému rozvodu sa treba oboznámiť s informáciami uvedenými na továrenskom štítku a schéme pripojenia.

POZOR! Inštalatér je povinný používateľovi vydať „potvrdenie o pripojení sporáka k elektrickému rozvodu“.

Iný spôsob pripojenia sporáka, než ktorý je znázornený na schéme, môže spôsobiť jeho poškodenie.

 SCHÉMA MOŽNÝCH PRIPOJENÍ Pozor! Napätie vyhrievacích súčastí 230V Pozor! Vo všetkých prípadoch pripojenia musí byť ochranný vodič prepojený so svorkou \oplus PE		Doporučený druh pripojovacieho vodiča		
1	V prípade siete 230 V jednofázové pripojenie s neutrálnym vodičom, mos-tíky spájajú svorky 1 - 2 - 3 a 4 - 5, ochranný vodič na \oplus	1N		H05VV-F3G4 3X 4 mm ²
2	V prípade siete 400/230 V dvojfázové pripojenie s neutrálnym vodičom, mostíky spájajú svorky 2 - 3 a 4 - 5, ochranný vodič na \oplus	2N		H05VV-F4G2,5 4X 2,5 mm ²
3	V prípade siete 400/230 V trojfázové pripojenie s neutrálnym vodičom, mos-tíky spájajú svorky 4 - 5, fázové vodiče pripojené k 1, 2 a 3, neutrálny vodič k 4 - 5, ochranný vodič na \oplus	3N		H05VV-F5G1,5 5X 1,5 mm ²
Fázové vodiče - L1 = r, L2 = S, L3 = T, neutrální vodiš, PE - ochranný vodič				

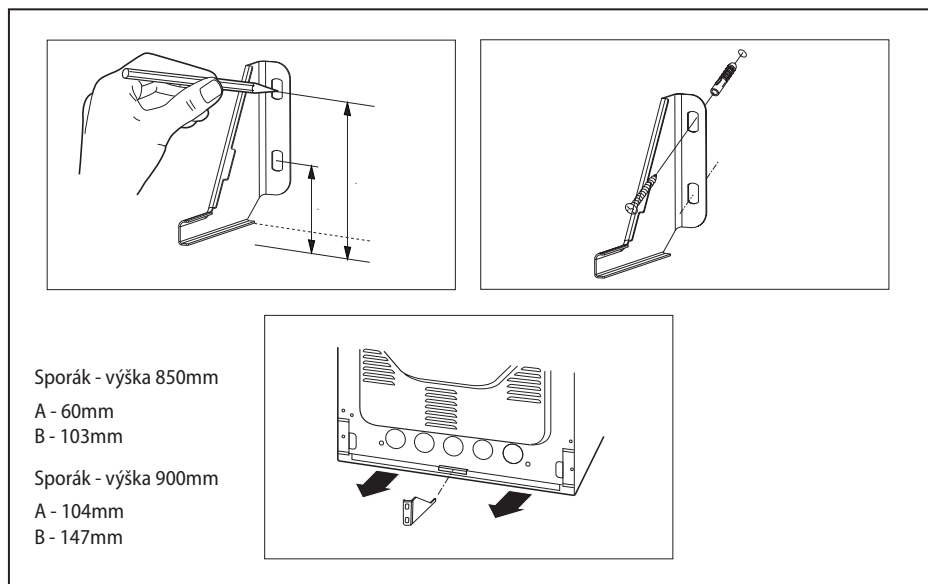
Montáž sporáka

- Kuchynská miestnosť musí byť suchá, vzdušná a musí mať účinnú ventiláciu v súlade s platnými technickými predpismi.
- Miestnosť by mala byť vybavená ventilačným systémom odvádzajúcim spalinu vzniknutú počas horenia. Tento systém by mal obsahovať ventilačnú mriežku alebo digestor. Digestor treba inštalovať v súlade s pokynmi uvedenými v návode na obsluhu priloženému k digestoru. Sporák by mal zaručovať voľný prístup k všetkým ovládacím prvkom.
- Miestnosť by mala mať zaistený aj prísun vzduchu, ktorý je nevyhnutný pre správne horenie (spaľovanie) plynu. Prísun vzduchu by nemal byť menší ako 2 m³/h na 1 kW výkon horákov. Vzduch možno privádzať priamym prúdením zvonka rúrkou s prierezom min. 100 cm² alebo priamo zo susedných miestností, ktoré sú vybavené ventilačnými rúrami ústiacimi von.
- Nábytok na zástavbu musí mať obloženie a použité lepidlo musí byť odolné teplote 100 °C. Nevyhovenie tejto podmienke môže spôsobiť deformáciu povrchu alebo odlepenie obloženia. Ak nemáte istotu ohľadom tepelnej odolnosti nábytku, možno sporák zabudovať nábytkom pri dodržaní odstavu cca 2 cm. Stena, ktorá sa nachádza za sporákom, musí byť prispôbená tak, aby bola odolná voči vysokým teplotám. Pri používaní sporáka sa jeho zadná časť môže zahriať na teplotu asi o 50 °C vyššiu, ako je teplota okolia.

- Sporák treba postaviť na rovnú tvrdú podlahu (nie na podstavec).
- Pred používaním sporáka ho treba nastaviť do vodorovnej polohy, čo je veľmi dôležité napr. pre rovnomerné roztekanie tuku na panvici. Na tento účel slúžia polohovacie nožičky dostupné po vytiahnutí šuplíka. Rozsah regulácie + / - 5 mm.
- Montovanie istiacej blokády pred prevrátením sporáka.
- Blokáda je montovaná takým spôsobom, aby predchádzala prevráteniu sporáka. Vďaka blokáde chrániacej pred prevrátením sporáka dieťa nebude napr. môcť stúpať na dvere rúry a tak spôsobiť prevrátenie sporáka.

Montovanie zabezpečujúcej blokády pred prevrátením sporáka

Blokáda je montovaná takým spôsobom, aby predchádzala prevráteniu sa sporáka. Vďaka chrániacej blokáde pred prevrátením sa sporáka, dieťa nebude napr. môcť stúpnuť na dvere rúry a tým spôsobiť prevrátenie sporáka.



Obr. 11

Pripojenie sporáka k elektrickému rozvodu

Pozor!

Po ukončení inštalovania sporáka je potrebné skontrolovať tesnosť všetkých spojov.

Ku kontrole tesnosti nesmie byť použitý oheň.

- Pripojovacie zásuvka elektrického rozvodu musí byť vybavená ochranným kolíkom a nesmie sa nachádzať nad sporákom. Je potrebná, aby po ustanovení sporáka bola pripojovacia zásuvka elektrického rozvodu užívateľovi dostupná.
- Pred zapojením sporáka do zásuvky je potrebné skontrolovať, či:
 - poistka a elektrický rozvod vydržia záťaž sporáka,
 - je elektrický rozvod vybavený účinným uzemňovacím systémom spĺňajúcim požiadavky platných noriem a predpisov,
 - je zásuvka ľahko dostupná

Pozor!

Ak sa pokazi stály napájací vodič, mal by byť kvôli predídaniu ohrozeniu vymenený u výrobcu, v špecializovanom opravárenskom podniku alebo kvalifikovaným odborníkom

Pripojenie do elektrickej siete

- Overte, či pripájané napätie a prúdové istenie zodpovedá hodnotám na typovom štítku spotrebiča.
- Používajte iba zásuvky elektrického napätia s uzemnením.
- Nepoužívajte rozbočovacie zásuvky, konektory ani predĺžovacie káble.
- Zástrčka prívodného kábla spotrebiča musí byť voľne prístupná aj po jej inštalácii.
- Zmeny pripojenia môže vykonávať len kvalifikovaný odborník.
- Elektrická bezpečnosť spotrebiča môže byť garantovaná iba vtedy, pokiaľ je ochranná svorka spotrebiča spojená s ochranným vodičom elektrickej rozvodovej siete.
- Výrobca nenesie zodpovednosť za poškodenie osôb alebo vecí v dôsledku chýbajúceho alebo zlého ochranného spojenia.
- Prívodný kábel musí byť umiestnený tak, aby sa nedostal do kontaktu s horúcimi časťami spotrebiča a aby nebol deformovaný alebo nadmerne ohýbaný.
- Pokiaľ sa spotrebič pripája do svorkovnice alebo do rozvodnej škatule elektrickej inštalácie, dodržujte farebné označenie, príp. popis jednotlivých vodičov.

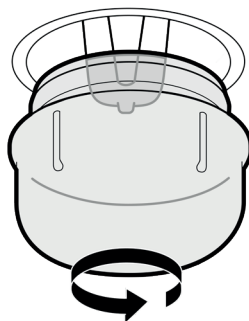
SERVIS

Výmena žiarovky

Na osvetlenie vnútorného priestoru spotrebiča je použitá halogénová žiarovka s vysokou tepelnou odolnosťou (25–40 W/220–240 V, T300 °C).

Pri výmene žiarovky postupujte takto:

1. Odpojte spotrebič od napájacej siete alebo vypnite príslušný istič.
2. Odskrutkujte sklenený kryt proti smeru hodinových ručičiek podľa Obr. 12) a nahraďte žiarovku za žiarovku rovnakého typu a parametrov.
3. Pri montovaní novej žiarovky držte žiarovku v handričke alebo papierovej utierke.
4. Naskrutkujte späť sklenený kryt.



Obr. 12

RIEŠENIE ŤAŽKOSTÍ

Spotrebič môže opravovať a zásahy v ňom vykonávať iba kvalifikovaný odborník, alebo autorizovaný servis. Neodborné opravy a zásahy do spotrebiča môžu predstavovať vážne riziko pre vás i pre vaše okolie.

Niektoré drobné poruchy, ktoré sa pri používaní plynovej dosky objavia, ste schopní odstrániť sami pomocou nasledujúceho prehľadu.

Popis poruchy	Možná príčina	Riešenie
Elektrická výbava nefunguje	Prerušenie dodávky prúdu	Skontrolovať poistku domácej inštalácie, spálenie vymeniť.
Nefunguje osvetlenie rúry	Povolená alebo poškodená žiarovka	Dotiahnuť žiarovku alebo poškodenú vymeniť..
Displej programátora ukazuje čas 0.00	Zariadenie bolo odpojené od siete alebo došlo k chvíľkovej strate napätia	Nastaviť aktuálny čas (pozri Návod na obsluhu).

OCHRANA ŽIVOTNÉHO PROSTREDIA

- Preferujte recykláciu obalových materiálov a starých spotrebičov.
- Škatuľa od spotrebiča sa môže dať do zberu triedeného odpadu.
- Plastové vrecúška z polyetylénu (PE) odovzdajte do zberného materiálu na recykláciu.

Recyklácia spotrebiča na konci jeho životnosti:



Tento spotrebič je označený v súlade s Európskou smernicou 2012/19/EU o elektrickom odpade a elektrických zariadeniach (WEEE). Symbol na výrobku alebo jeho balení udáva, že tento výrobok nepatrí do domáceho odpadu. Je nutné odviešť ho na zberné miesto na recykláciu elektrického a elektronického zariadenia. Zaistením správnej likvidácie tohto výrobku pomôžete zabrániť negatívnym dôsledkom pre životné prostredie a ľudské zdravie, ktoré by inak boli spôsobené nevhodnou likvidáciou tohto výrobku. Likvidácia sa musí vykonať v súlade s predpismi na nakladanie s odpadmi. Podrobnejšie informácie o recyklácii tohto výrobku zistíte na príslušnom miestnom úrade, služby na likvidáciu domového odpadu alebo v obchode, kde ste výrobok zakúpili.

CZ

Seznam servisních míst

SK

Zoznam servisných stredisiek

Česká republika

Název	Ulice	PSČ	Město	Telefon	E-mail
Jindřich Valenta CONCEPT	Vysokomýtská 1800	565 01	Choceň	+420 465 471 400	servis@my-concept.cz

Slovenská republika

Názov	Ulica	PSČ	Mesto	Telefón	E-mail
CONCEPT Slovensko s.r.o.	Hurbanova 1563/23	911 01	Trenčín	+421 326 583 465	info@my-concept.sk

concept

CZ

Jindřich Valenta – Concept

Vysokomýtská 1800, 565 01 Choceň

Tel. +420 465 471 400

www.my-concept.cz

SK

CONCEPT Slovensko s.r.o.

Hurbanova 1563/23, 911 01 Trenčín

Tel.: +421 326 583 465

www.my-concept.sk