

arava

RSU-04

Návod na použitie/Záruka

SK



CE

**USB/SD prehrávač/rekordér
s rozhlasovým prijímačom**

UPOZORNENIE PRE SPOTREBITEĽOV

Aby ste predišli riziku vzniku požiaru alebo úrazu elektrickým prúdom, nevystavujte zariadenie dažďu ani vlhkosti.

Aby ste predišli nebezpečenstvu úrazu elektrickým prúdom, zariadenie neotvárajte. Opravy prenechajte na autorizovaný servis.

Zariadenie neumiestňujte do uzavretých priestorov, ako sú knižnice alebo vstavané skrinky.

Aby ste predišli riziku vzniku požiaru, nezakrývajte ventilačné otvory zariadenia novinami, obrusmi, záclonami, atď. Na zariadenie nekladte horiace sviečky.

Aby ste predišli riziku vzniku požiaru alebo úrazu elektrickým prúdom, na zariadenie nekladte nádoby naplnené kvapalinou, napríklad vázy.

V zariadení sa nachádza "nebezpečné napätie", ktoré môže zapríčiniť úraz elektrickým prúdom.

Bezpečnostné upozornenia

Bezpečnosť

- V prípade vniknutia akéhokoľvek predmetu do zariadenia odpojte zariadenie od elektrickej siete a pred ďalším používaním nechajte zariadenie prekontrolovať v autorizovanom servise.
- Zariadenie je pod stálym napätím, pokiaľ je sieťová šnúra v elektrickej zásuvke, aj keď je samotné zariadenie vypnuté.
- Ak nebudete zariadenie dlhšiu dobu používať, odpojte sieťovú šnúru z elektrickej zásuvky. Sieťovú šnúru ťahajte za koncovku, nikdy nie za šnúru samotnú.
- Tento spotrebič môžu obsluhovať osoby so zníženými telesnými, zmyslovými alebo mentálnymi schopnosťami alebo nedostatkom skúseností, ak sa im poskytol dohľad alebo inštrukcie týkajúce sa používania spotrebiča bezpečným spôsobom a porozumeli príslušným nebezpečenstvám. Deti sa nesmú hrať so spotrebičom. Čistenie a údržbu používateľom nesmú vykonávať deti bez dozoru.

Umiestnenie

- Zariadenie neumiestňujte do uzavretých priestorov, ako sú knižnice alebo vstavané skrinky.
- Dbajte na dostatočný priestor okolo zariadenia pre cirkuláciu vzduchu, aby ste zabránili nadmernému zahrievaniu zariadenia.
- Zariadenie neumiestňujte na mäkký povrch (deka, plachta, atď.) ani do blízkosti materiálov (záclony, závesy), ktoré by mohli brániť v cirkulácii vzduchu zablokovaním vetracích otvorov.
- Zariadenie neumiestňujte do blízkosti tepelných zdrojov ako sú radiátory ani na miesta s priamym slnečným svetlom, nadmerne prašné miesta, miesta podliehajúce mechanickým vibráciám alebo otrasom.
- Zariadenie neumiestňujte na naklonený povrch. Zariadenie je určené pre prevádzku vo vodorovnej polohe.
- Zariadenie neumiestňujte do blízkosti zariadení so silnými magnetmi, ako sú mikrovlnné rúry alebo veľké reproduktory.
- Na zariadenie nekladte ťažké predmety.
- Ak prenesiete zariadenie priamo z chladného prostredia do teplého, vo vnútri zariadenia môže skondenzovať vlhkosť. Pri prvom zapnutí zariadenia alebo po prenesení zariadenia z chladného prostredia do teplého počkajte cca 30 minút pred ďalšou obsluhou zariadenia, pokiaľ sa vytvorená vlhkosť v zariadení neodparí.

Zdroje napájania

Napájanie z elektrickej siete

- 1 Jeden koniec sieťovej šnúry zapojte do konektora AC-IN na zariadení a druhý koniec zapojte do elektrickej zásuvky.
- 2 Prepínačom FUNCTION zapnite zariadenie a vyberte želaný zdroj zvuku.

Napájanie z batérií

Zariadenie je možné napájať aj z batérií.

- 1 Otvorte kryt priestoru pre batérie na spodnej časti zariadenia.
- 2 Do zariadenia vložte 4ks batérie veľkosť UM-1 alebo 1,5V batérie rovnakej veľkosti (nedodávané) podľa správnej polarít + a -.
- 3 Zatvorte kryt priestoru pre batérie.

Poznámky

- Do priestoru pre batérie nekladajte žiadne iné predmety.
- Nepoužívajte nové batérie spolu so starými.
- Ak nebudete zariadenie používať počas dlhšej doby, vyberte batérie, aby ste predišli možnému vytečeniu obsahu batérií a následnej korózii.
- Dodržujte správnu polaritu + a -. V prípade uloženia batérií podľa nesprávnej polarít hrozí poškodenie batérií aj samotného zariadenia.

Napájanie zo vstavaného akumulátora

Ak nie sú vložené batérie, ani nie je pripojená sieťová šnúra, zariadenie sa napája zo vstavaného akumulátora.

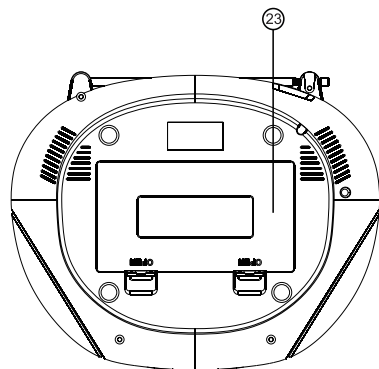
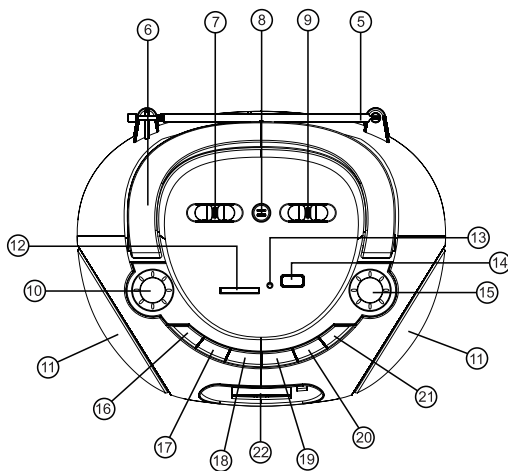
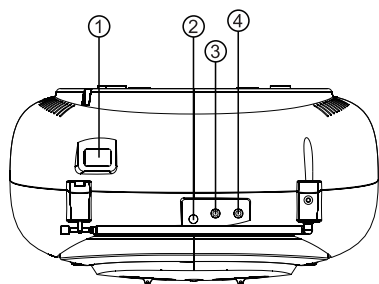
Akumulátor sa nabíja vždy pri pripojení sieťovej šnúry.

Nabíjanie vybitého akumulátora trvá cca 8 hodín.

Akumulátor nabíte, ak je zvuk skreslený, slabý, alebo zariadenie prestane pracovať.

Ovládacie prvky

Prvky na zariadení

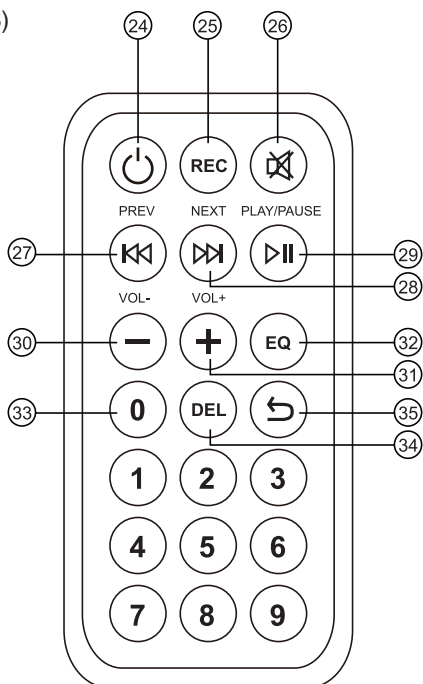


Vrchná, predná, zadná a spodná strana

- 1 Konektor pre sieťovú šnúru (AC IN)
- 2 Konektor DC pre AC adaptér (230V/6V)
- 3 Konektor pre slúchadlá
- 4 Konektor AUX (externý zdroj zvuku)
- 5 Teleskopická FM anténa
- 6 Rukoväť
- 7 Prepínač zdroja/Vypínač (OFF/MP3/RADIO) (Prepínanie zdroja zvuku/Vypnutie)
- 8 Mikrofón
- 9 Prepínač BAND (AM/FM/SW1/SW2) (Prepínanie pásma)
- 10 Ovládač nastavenia hlasitosti
- 11 Reprodukory
- 12 Slot pre SD kartu
- 13 Indikátor napájania POWER
- 14 USB konektor
- 15 Ovládač ladenia
- 16 Tlačidlo PLAY/PAUSE (▶▶ - Prehrávanie/Pozastavenie)
- 17 Tlačidlo MP3/TIME (MP3/Nastavenie hodín)
- 18 Tlačidlo PREV/REW - (◀◀◀ - Prepínanie skladieb vzad/zrýchlený posuv vzad)
- 19 Tlačidlo NEXT/F.F - (▶▶▶ - Prepínanie skladieb vpred/zrýchlený posuv vpred)
- 20 Tlačidlo REC/PLAY, MP3/PLAY (Nahrávanie/Prehrávanie, MP3 prehrávanie)
- 21 Tlačidlo REC/DELETE (Nahrávanie/Odstránenie)
- 22 LCD displej + senzor diaľkového ovládania
- 23 Kryt priestoru pre batérie

Diaľkové ovládanie (len pre použitie v režime MP3)

- 24 Tlačidlo ⏻ (Vypínač)
- 25 Tlačidlo REC (Nahrávanie)
- 26 Tlačidlo 🚫 (Vypnutie zvuku)
- 27 Tlačidlo PREV ◀◀ (Prepínanie skladieb vzad/zrýchlený posuv vzad)
- 28 Tlačidlo NEXT ▶▶ (Prepínanie skladieb vpred/zrýchlený posuv vpred)
- 29 Tlačidlo PLAY/PAUSE ▶▶ (Prehrávanie/Pozastavenie)
- 30 Tlačidlo VOL - (Znižovanie hlasitosti)
- 31 Tlačidlo VOL + (Zvyšovanie hlasitosti)
- 32 Tlačidlo EQ (Ekvalizér)
- 33 Číselné tlačidlá (0-9)
- 34 Tlačidlo DEL (Odstránenie)
- 35 Tlačidlo BACK (Návrat)



Všeobecné operácie

Displej

Na displeji sa zobrazujú čísla skladieb a stav prehrávania, čas, frekvencia stanice atď.

Poznámka: Podsvietenie displeja je možné vyvolať ľubovoľným tlačidlom na zariadení. Podsvietenie sa po 10 sekundách automaticky vypne

Nastavenie hodín (MP3/TIME)

Keď je rádio vypnuté a zariadenie je v režime MP3, bez pripojeného USB zariadenia a vložennej SD karty (keď sa nič neprehráva), na displeji sa zobrazuje čas. Čas sa zobrazuje v 24-hodinovom cykle. Je však potrebné ho nastaviť.

- 1 Prepínačom OFF/MP3/RADIO zapnite zariadenie (poloha “**MP3**”).
- 2 Stlačte tlačidlo MP3/TIME (nastavenie času).
Začne blikať indikácia minút.
- 3 Stláčaním tlačidla PREV/REW a NEXT/F.F nastavte želané minúty, potom znova stlačte tlačidlo MP3/TIME.
Začne blikať indikácia hodín.
- 4 Stláčaním tlačidla PREV/REW a NEXT/F.F nastavte želané hodiny, potom znova stlačte tlačidlo MP3/TIME.
Začne blikať indikácia minút aj s indikáciou budíka a máte možnosť nastaviť budík. Ak nechcete nastavovať budík, stláčajte tlačidlo MP3/TIME, kým nezostane svietiť nastavený čas, prípadne nevykonajte žiadnu operáciu niekoľko sekúnd a režim nastavovania sa automaticky vypne. Na displeji zostane zobrazený nastavený čas.

Nastavenie budíka

Zariadenie je vybavené budíkom. Budiť sa môžete pri zvuku alarmu (pípanie).

- 1 Najskôr správne nastavte čas na hodinách.
- 2 Pri zobrazení hodín stlačí tlačidlo MP3/TIME, kým nezačne blikať indikácia minút aj s indikáciou budíka.
- 3 Stláčaním tlačidla PREV/REW a NEXT/F.F nastavte želané minúty pre budík, potom znova stlačte tlačidlo MP3/TIME.
Začne blikať indikácia hodín aj s indikáciou budíka.
- 4 Stláčaním tlačidla PREV/REW a NEXT/F.F nastavte želané hodiny pre budík, potom znova stlačte tlačidlo MP3/TIME.
Budík je nastavený a zobrazia sa hodiny s nastaveným časom.
V nastavený čas bude zaznievať pípanie. Vypnete ho stlačením tlačidla MP3/TIME.




Upozornenie

- Budík je možné nastaviť, len keď sú správne nastavené hodiny.
- Ak vykonáte len nastavenia hodín, budík nebude aktivovaný.
- Ak vykonáte nastavenie hodín aj nastavenie času budenia, budík bude aktivovaný.

Nastavenie zvuku

- 1 Zapnite zariadenie.
- 2 Otáčaním ovládača hlasitosti (alebo stláčaním +/- na DO) nastavte hlasitosť.
Ak hlasitosť nastavujete tlačidlami +/- na diaľkovom ovládaní, zobrazuje sa na displeji.
- 3 V režime RÁDIO nie je možné použiť vysieláč DO.

Vypnutie zvuku

- 1 Stlačením tlačidla  (Vypnutie zvuku) na diaľkovom ovládaní dočasne vypnete zvuk.
Zobrazí sa indikátor  (Vypnutie zvuku).
- 2 Zvuk zapnete ďalším stlačením tlačidla  na diaľkovom ovládaní.
- 3 V režime RÁDIO nie je možné použiť vysieláč DO.

Počúvanie cez slúchadlá

- 1 Počas prehrávania do konektora pre slúchadlá PHONES pripojte vhodné slúchadlá (nedodávané).
- 2 Reprodukory sa automaticky vypnú a zvuk sa bude reprodukovat slúchadlami.
Otáčaním ovládača hlasitosti (alebo stláčaním +/- na DO) nastavte hlasitosť v slúchadlách.
- 3 V režime RÁDIO nie je možné použiť vysieláč DO.

Počúvanie zvuku z externého zariadenia

- 1 Prepínač OFF/MP3/RADIO prepnite do polohy MP3.
- 2 Do konektora AUX IN na zadnej strane pripojte výstup pre slúchadlá z iného audio zariadenia pomocou vhodného audio kábla (nedodávaný).
- 3 Spustíte prehrávanie na pripojenom externom audio zariadení a nastavte na ňom vhodnú hlasitosť.
Ak ste náhodou prehrávali z pripojeného USB zariadenia alebo SD karty, po pripojení konektora kábla do konektora AUX IN na tomto zariadení sa prehrávaný zvuk automaticky vypne a bude sa reprodukovat zvuk z pripojeného zariadenia.
Otáčaním ovládača hlasitosti na tomto zariadení nastavte hlasitosť.

Ovládanie rádia

Základné operácie

- 1 Zdroj zvuku prepnite prepínačom OFF/MP3/RADIO na RADIO (rádio).
- 2 Prepínačom pásiem zvolíte rozhlasové pásmo FM, SW1, SW2 alebo AM.
- 3 Otáčajte ovládačom ladenia, aby sa menila frekvencia. Sledujte frekvenciu na LCD displeji.
- 4 Naladíte želanú stanicu.
- 5 Ovládačom nastavenia hlasitosti nastavte požadovanú hlasitosť.

Počúvanie rozhlasu

Roztiahnite TELESKOPICKÚ ANTÉNU na maximálnu dĺžku a nastavte jej uhol a smer tak, aby bol príjem čo najkvalitnejší.

Pri prijíme stereo vysielania sa reprodukuje stereo zvuk (len pri FM prijíme), stereo nie je indikované na displeji.

Pri prijíme v pásme AM, SW1 a SW2 sa používa VSTAVANÁ FERITOVÁ ANTÉNA.

Pre čo najkvalitnejší príjem v pásme AM, SW1 a SW2 horizontálne otáčajte celým zariadením, kým nebude príjem najkvalitnejší.

Skvalitnenie príjmu

Upravte polohu a smerovanie teleskopickkej FM antény, resp.pre pásmo AM, SW1 a SW2 polohu celého zariadenia.

Poznámka

Po vypnutí a opätovnom zapnutí zariadenia sa po zapnutí tunera naladí naposledy počúvaná stanica.

Prehrávanie z USB zariadenia/SD karty

Prehrávanie súborov MP3

Prehrávač umožňuje prehrávanie formátu MP3 v audio kvalite porovnateľnej s CD diskom. Súbor môžete prehrávať z USB zariadenia alebo SD karty. MP3 súbory môžete prehrávať pomocou tlačidiel na zariadení alebo na diaľkovom ovládaní.

- 1 Zdroj zvuku prepnete prepínačom OFF/MP3/RADIO na MP3.
- 2 Do USB konektora pripojte USB zariadenie alebo do slotu pre SD kartu vložte SD kartu. Kartu vložte správnym smerom.
- 3 Stlačením PLAY/PAUSE (▶▶) spustíte prehrávanie z daného média od prvej skladby, ak sa prehrávanie nespustí po načítaní média automaticky.
- 4 Otáčaním ovládača hlasitosti (alebo stlačením +/- na DO) nastavte požadovanú hlasitosť.

Základné operácie

Prehrávanie

Stlačením PLAY/PAUSE (▶▶) spustíte prehrávanie z média od prvej skladby.

Pozastavenie

Počas prehrávania stlačte tlačidlo PLAY/PAUSE (▶▶) . Prehrávanie sa pozastaví. Počas pozastavenia znova stlačte tlačidlo PLAY/PAUSE (▶▶) . Prehrávanie sa obnoví.

Posuv vzad: PREV/REW (PREV ◀◀ na DO)

Posuv na začiatok aktuálnej (jedno stlačenie) alebo na predchádzajúce skladby (opakované stlačenie) a ich automatické prehrávanie.

Posuv vpred: NEXT/F.F (NEXT ▶▶ na DO)

Posuv na nasledujúcu/e skladby (jedno stlačenie alebo opakované stlačenie) a jej/ich automatické prehrávanie.

Zrýchlený posuv vzad: PREV/REW (PREV ◀◀ na DO)

Zrýchlený posuv v aktuálnej skladbe vzad (tlačidlo musíte držať zatlačené). Po uvoľnení tlačidla pokračuje prehrávanie.

Zrýchlený posuv vpred: NEXT/F.F (NEXT ▶▶ na DO)

Zrýchlený posuv v aktuálnej skladbe vpred (tlačidlo musíte držať zatlačené). Po uvoľnení tlačidla pokračuje prehrávanie.

Nahrávanie na USB zariadenia/SD karty

Nahrávanie z rádia

Zariadenie umožňuje nahrávanie z rádia na USB zariadenie/SD kartu s dostatočnou voľnou kapacitou. Nahráva sa vo formáte MP3.

- 1 Zdroj zvuku prepnete prepínačom OFF/MP3/RADIO na RADIO, zvolíte želané pásmo a naladíte želanú stanicu, z ktorej chcete nahrávať.
- 2 Do USB konektora pripojte USB zariadenie alebo do slotu pre SD kartu vložte SD kartu s dostatočnou voľnou kapacitou.
Kartu vložte správnym smerom.
- 3 Keď sa vysielia program, ktorý chcete nahráť, krátko stlačte tlačidlo REC/DELETE. Spustí sa nahrávanie na dané médium z rádia.
Na displeji sa zobrazuje čas nahrávania.
- 4 Keď chcete nahrávanie ukončiť, znova krátko stlačte tlačidlo REC/DELETE. Po prepnutí prepínača do polohy MP3 sa automaticky spustí prehrávanie nahratého súboru.

Poznámka

Úroveň nahrávania sa nastavuje automaticky a otáčanie ovládača hlasitosti nemá vplyv na hlasitosť nahrávky.

Nahrávanie zo vstavaného mikrofónu

Zariadenie umožňuje nahrávanie zo vstavaného mikrofónu (MIC) na USB zariadenie/SD kartu s dostatočnou voľnou kapacitou. Nahráva sa vo formáte MP3.

- 1 Zdroj zvuku prepnete prepínačom OFF/MP3/RADIO na MP3.
- 2 Do USB konektora pripojte USB zariadenie alebo do slotu pre SD kartu vložte SD kartu s dostatočnou voľnou kapacitou.
Kartu vložte správnym smerom.
- 3 Krátko stlačte tlačidlo REC/DELETE. Spustí sa nahrávanie na dané médium z mikrofónu. Hovorte priamo do mikrofónu (označenie MIC na vrchnej strane).
Na displeji sa zobrazuje čas nahrávania.
- 4 Keď chcete nahrávanie ukončiť, znova krátko stlačte tlačidlo REC/DELETE. Nahrávanie sa ukončí a spustí sa prehrávanie nahraného súboru.

Poznámka

Úroveň nahrávania sa nastavuje automaticky a otáčanie ovládača hlasitosti nemá vplyv na hlasitosť nahrávky.

Odstránenie nahraného súboru

Zariadenie umožňuje odstrániť ním nahraný súbor z pripojeného USB zariadenia/SD karty.

- 1 Z pripojeného USB zariadenia/SD karty prehrávajte súbor nahraný týmto zariadením.
- 2 Počas prehrávania takéhoto súboru zatlačte a pridržte tlačidlo REC/DELETE (alebo DEL na diaľkovom ovládaní).
Keď sa na displeji zobrazí DEL, tlačidlo uvoľnite.
Po zmiznutí hlásenia DEL je súbor odstránený a bude sa prehrávať ďalší súbor z média.

Nastavenie ekvalizéra

- 1 Prehrávajte želaný zdroj zvuku (MP3, externé zariadenie).
- 2 Stláčaním tlačidla EQ na diaľkovom ovládaní nastavte želanú predvoľbu ekvalizéra EQ01 - EQ06.
Predvoľba sa zobrazuje na displeji.
Zvoľte si takú predvoľbu, kedy vám zvuk najviac vyhovuje.

Údržba

Čistenie povrchu zariadenia

Na čistenie povrchu, panela a ovládacích prvkov použite jemnú handričku, mierne navlhčenú v jemnom čistiacom roztoku. Nepoužívajte drsné handričky, čistiace prášky, ani rozpúšťadlá, ako riedidlo, benzín alebo lieh.

Čistenie šošovky lasera

Na čistenie šošovky lasera použite komerčne dostupné dúchadlo používané na čistenie objektívov kamier. Informujte sa u predajcu.

Odpad z elektrických a elektronických zariadení - Nariadenie Európskej Únie 2002/96/EC a upravujúce problematiku separovaného zberu odpadu



Toto označenie na zariadení alebo jeho obale znamená, že sa nesmie likvidovať v netriedenom komunálnom odpade. Odovzdajte ho do zberného strediska na recykláciu a likvidáciu odpadu z elektrických a elektronických zariadení. Správna likvidácia nespôsobí negatívne vplyvy na životné prostredie a zdravie obyvateľstva. Prispějete tak k ochrane a k zlepšeniu životného prostredia.

Toto zariadenie je označené podľa Európskeho nariadenia 2002/96/EC o Elektrickom odpade a Elektronickom vybavení (WEEE). Táto smernica tvorí rámec celoeurópskej oddôvodnenosti o zbere a recyklácii Elektrického odpadu a Elektronického vybavenia.

Technické údaje

Rádio

Ladiaci rozsah:	FM: 86,5 - 108,8 MHz AM: 518 - 1 650 kHz SW1: 3,0 - 7,6 MHz SW2: 9,8 - 23,1 MHz
Antény: anténa	Vstavaná feritová anténa a teleskopická výsuvná

Všeobecne

Výstupný audio výkon	2 x 2,2 W
Konektory - vstup:	AC IN, DC 6V (pre AC adaptér - nedodávaný), AUX IN (Pre externé audio zariadenie)
Konektory - výstup:	PHONES (Slúchadlá)
Príkon:	max. 10 W pri napájaní z elektrickej siete
Napájanie:	AC: 230 V, 50 Hz DC: 6 V (4 x 1,5 V batérie veľkosť UM1 nedodávané) DC: vstavaný nabíjateľný akumulátor
Výdrž nab. akumulátora:	max. 3,5 hod (rádio režim)
Prevádzková teplota:	+5 až +35°C
Dodávané príslušenstvo:	Návod na obsluhu (1)

Právo na zmeny vyhradené!