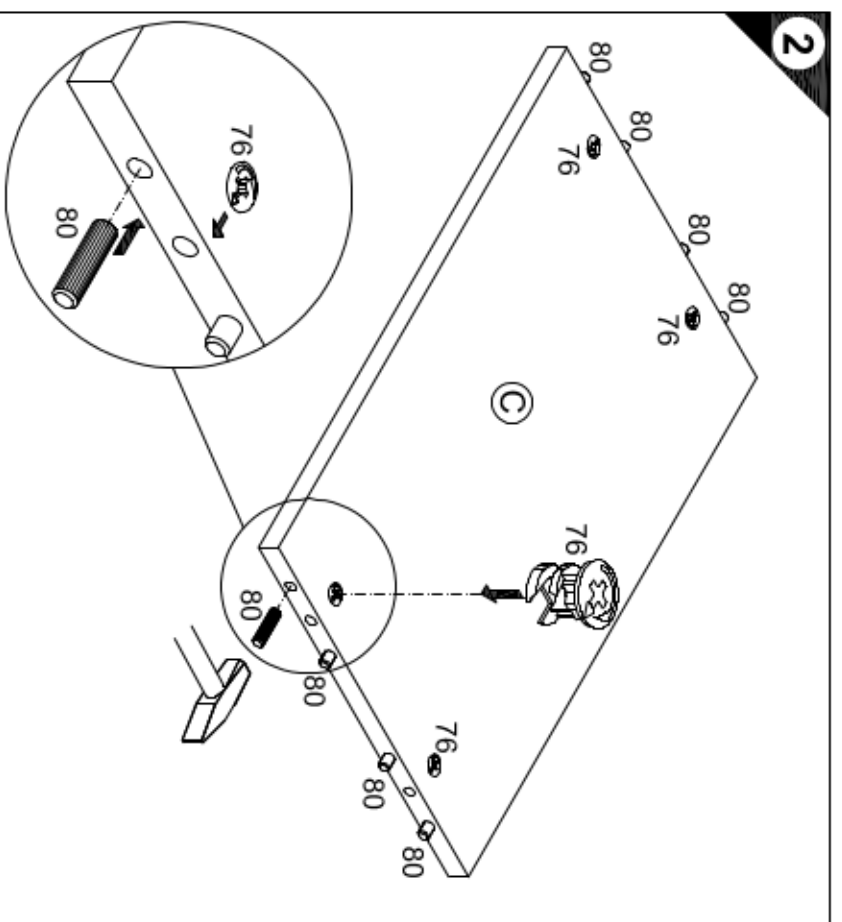
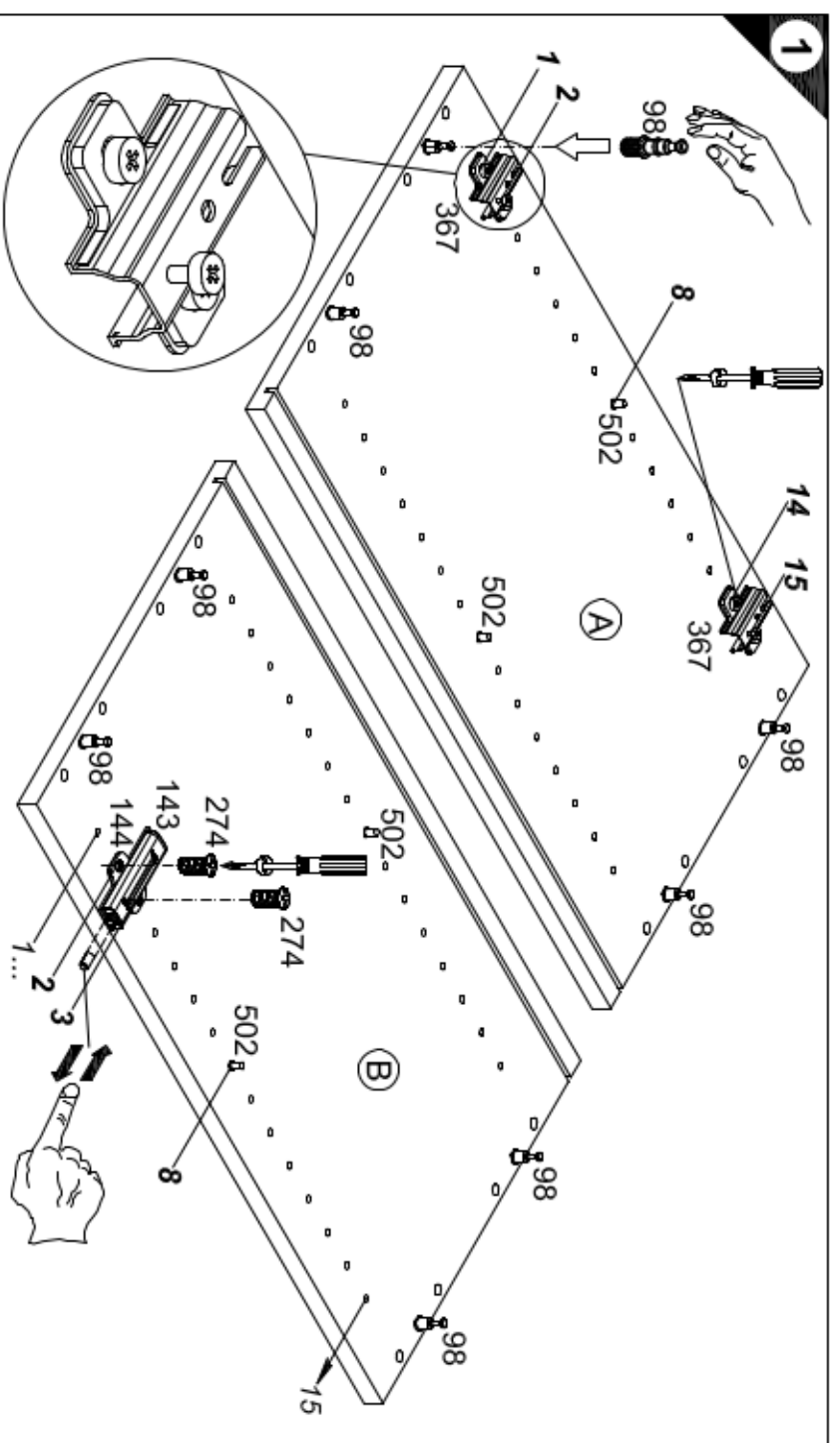
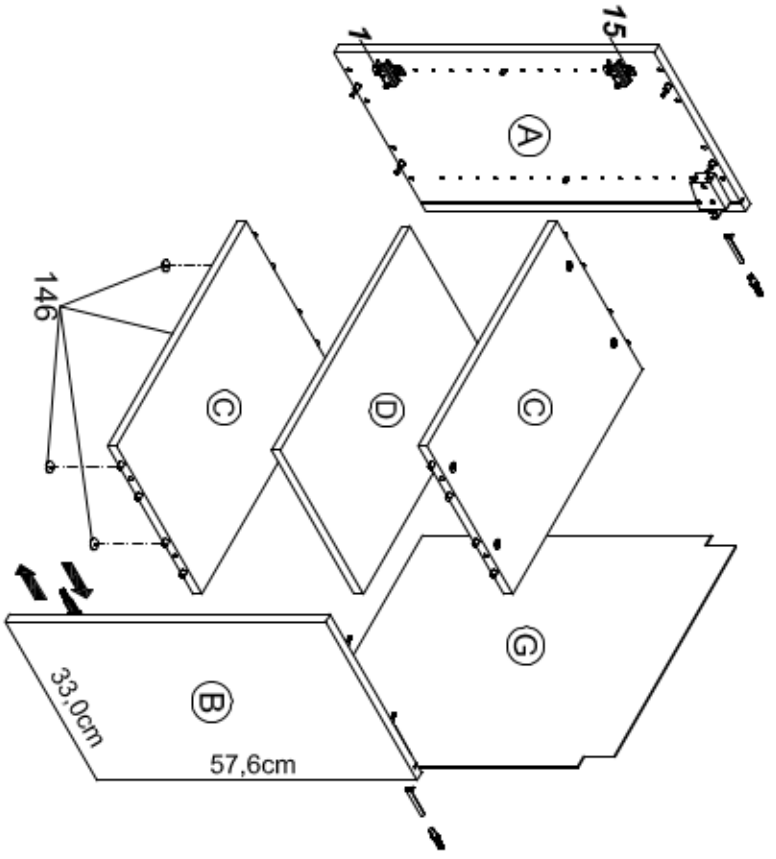
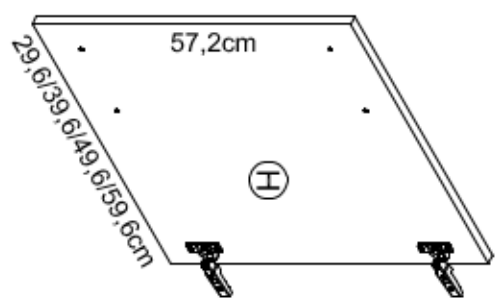
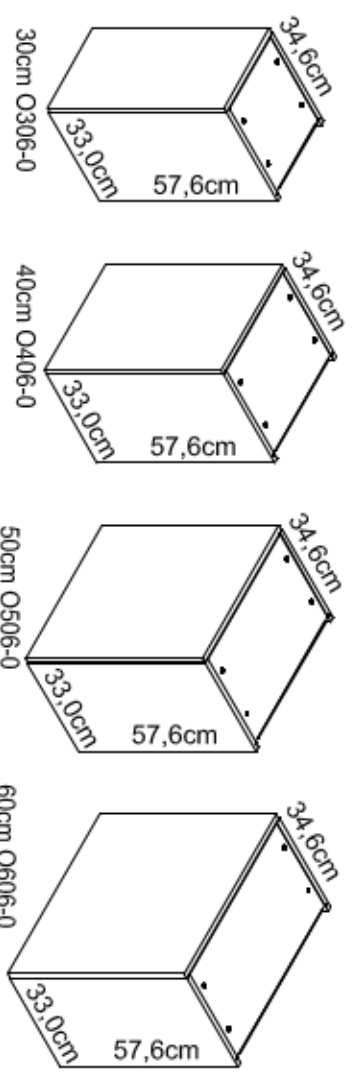
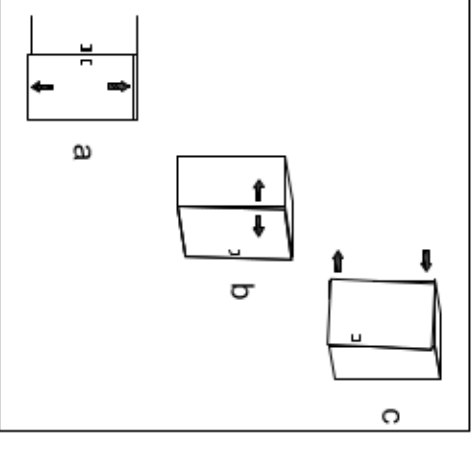
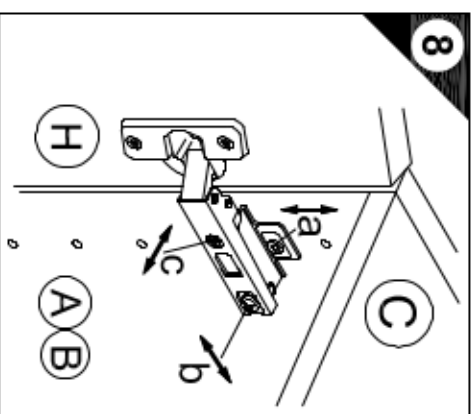
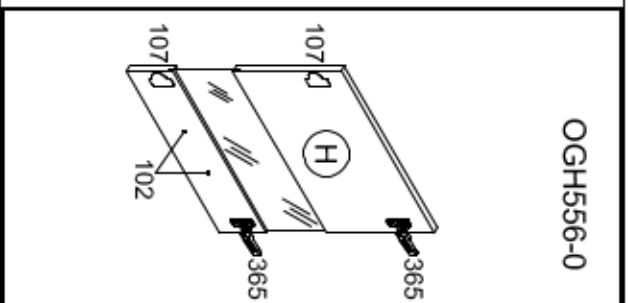
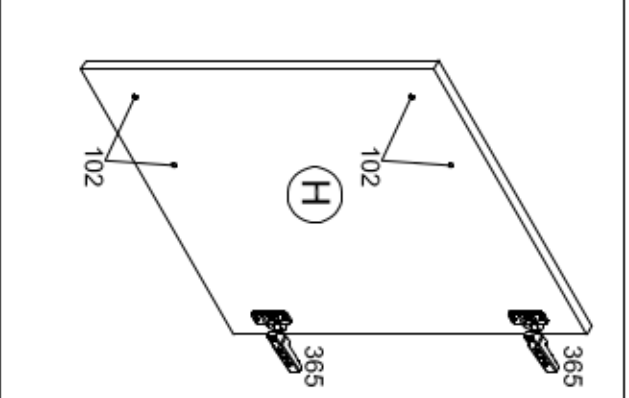
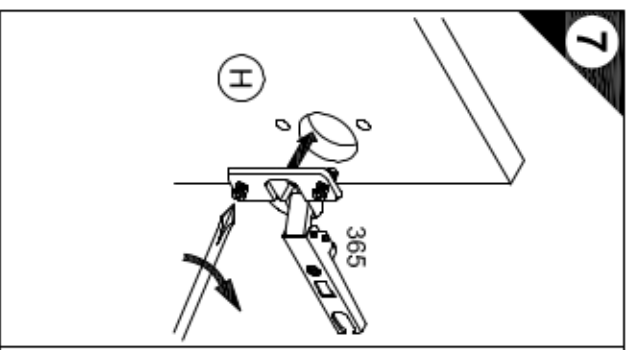
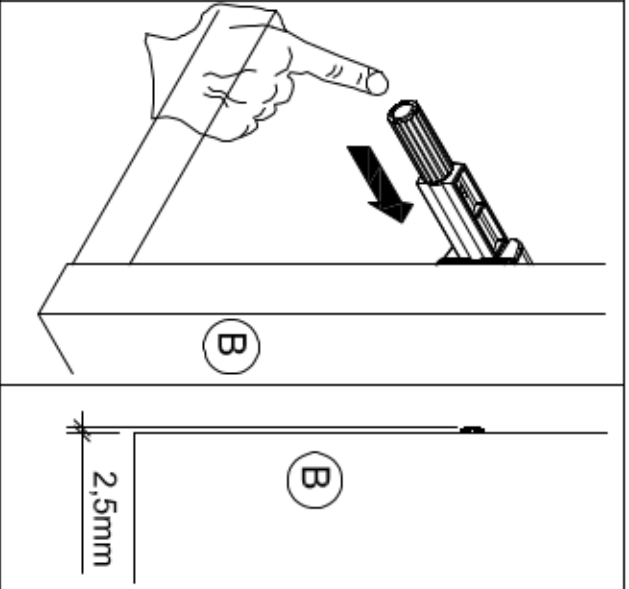
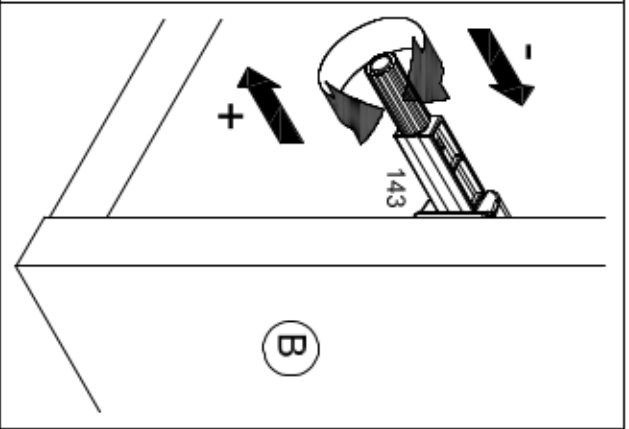
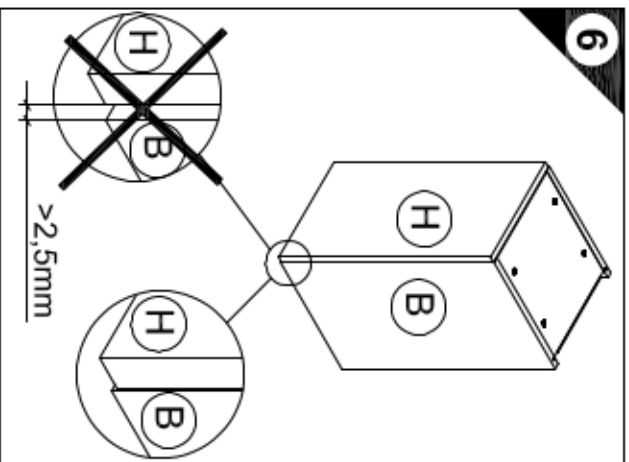
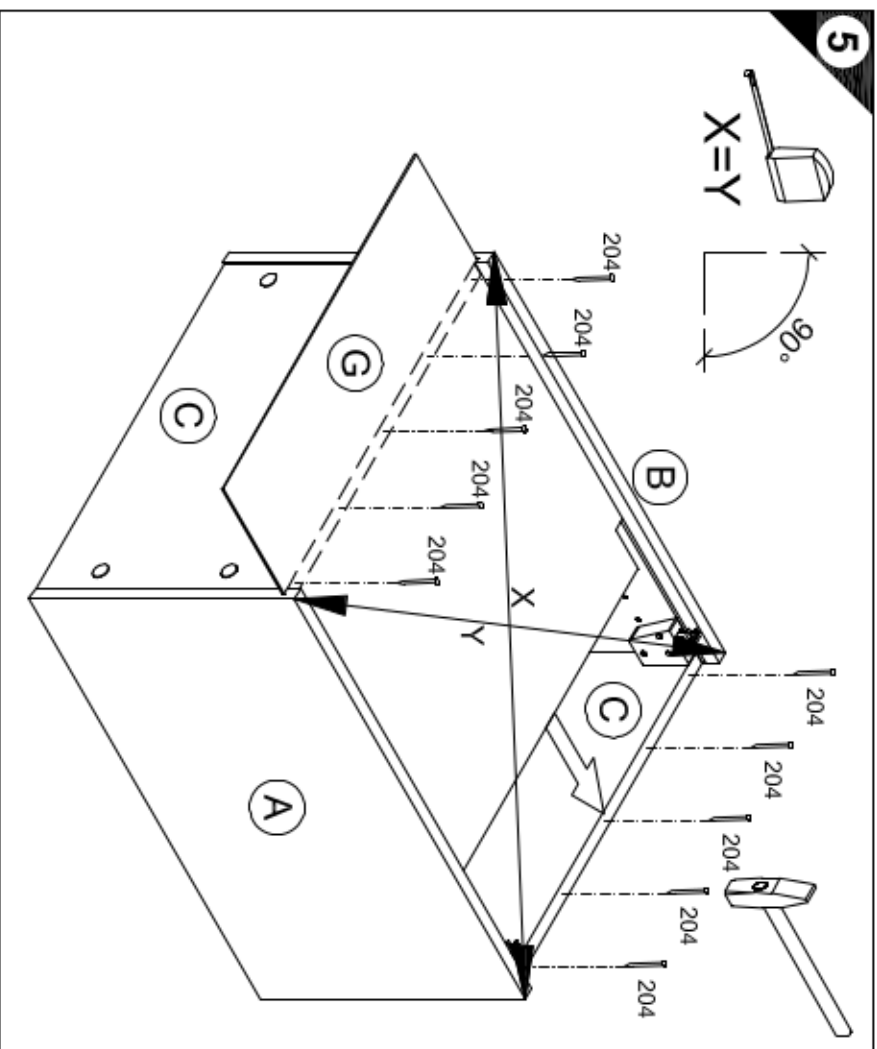
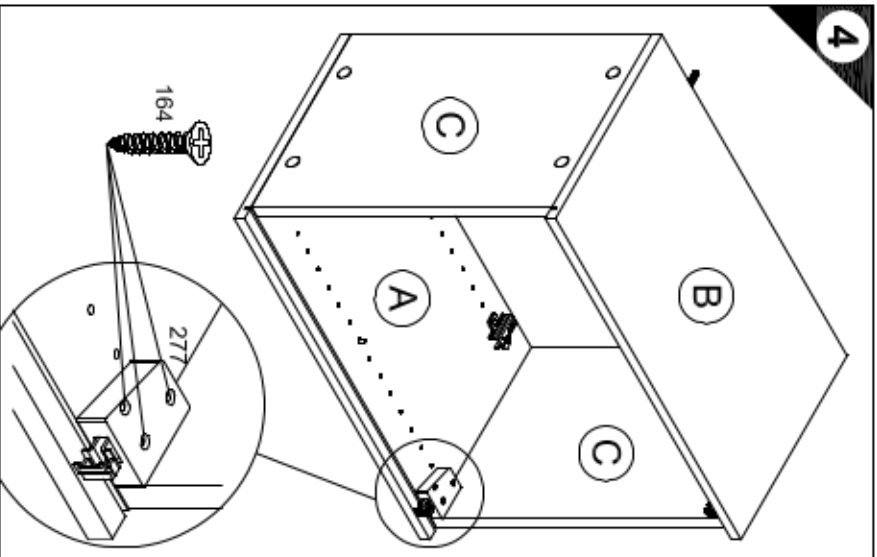
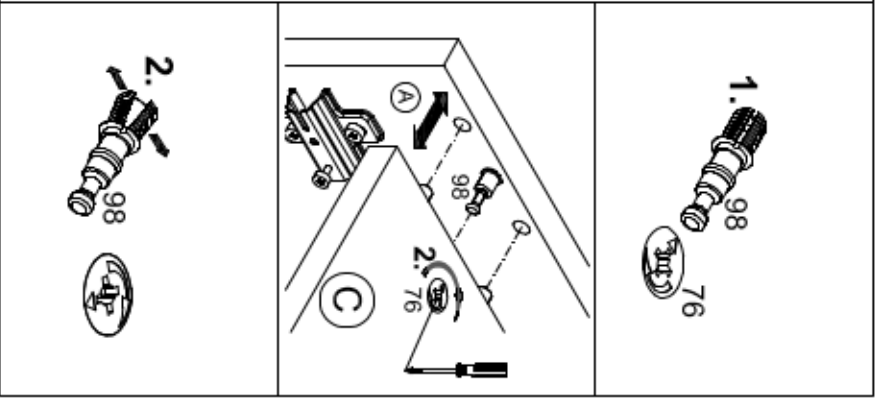
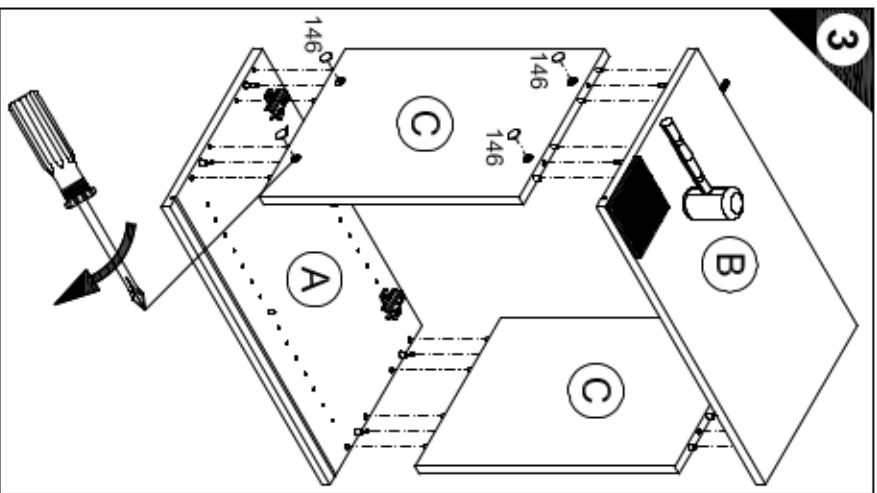


- | | | |
|---------------|------------------------|-------------------------|
| 8x
Nr. 98 | 2x
Nr. 367 | 4x
Nr. 502 |
| 1x
Nr. 144 | 1x
Nr. 143 | 2x
6,3x13
Nr. 274 |
| 8x
Nr. 76 | 16x
Ø8x30
Nr. 80 | |



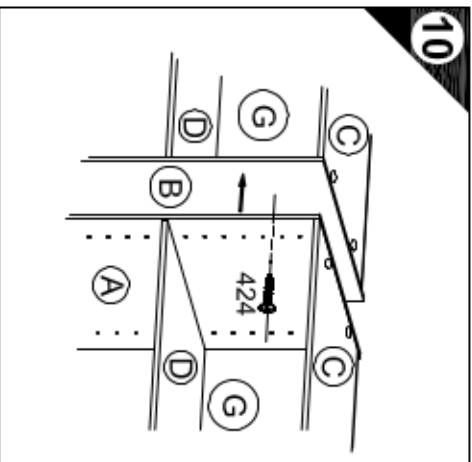
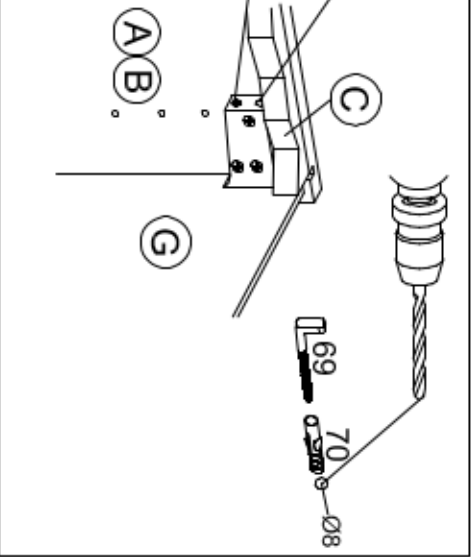
1 → 2 → 3 ...

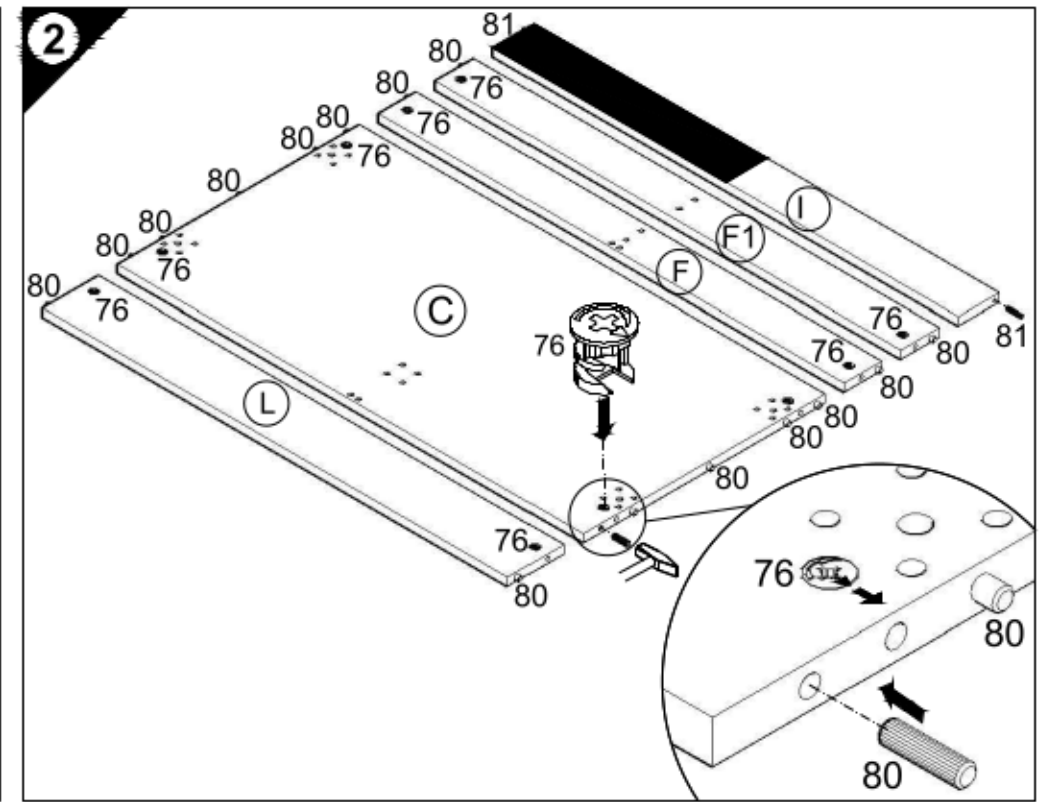
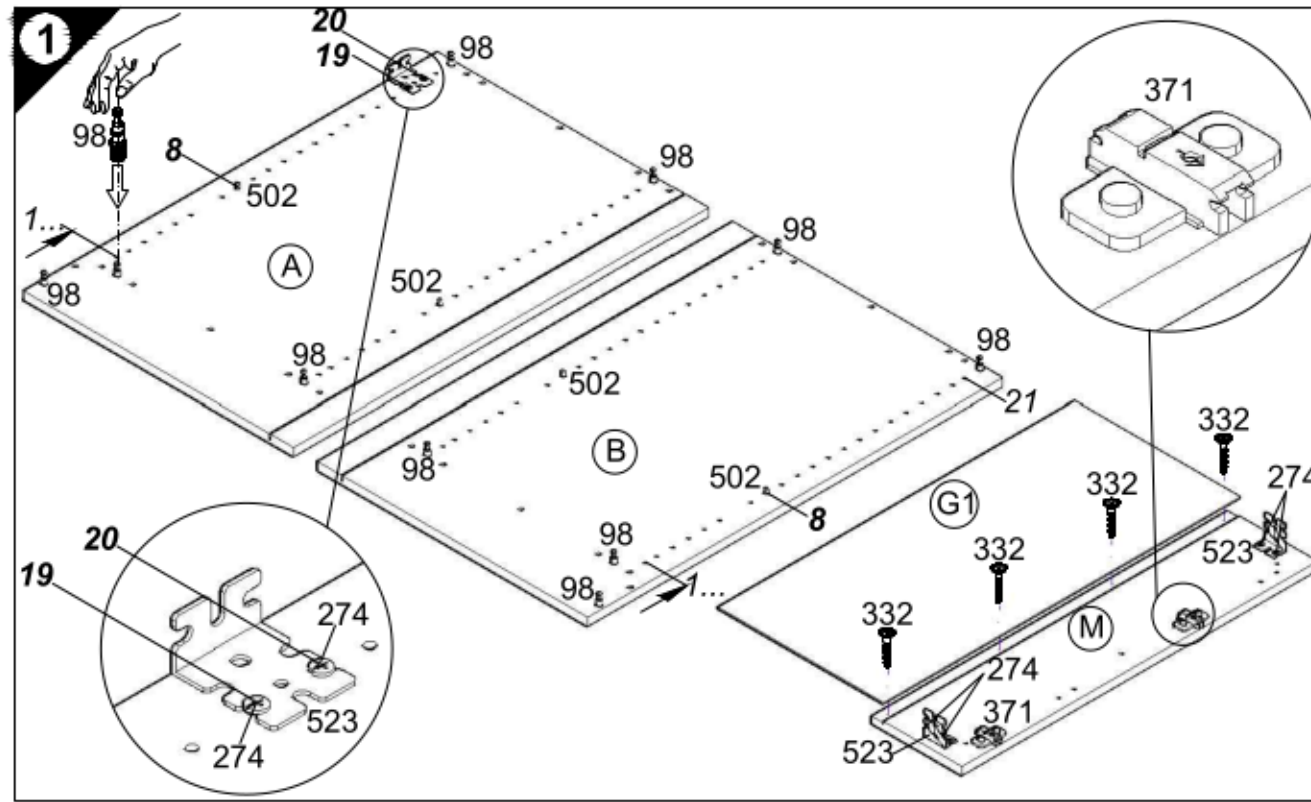
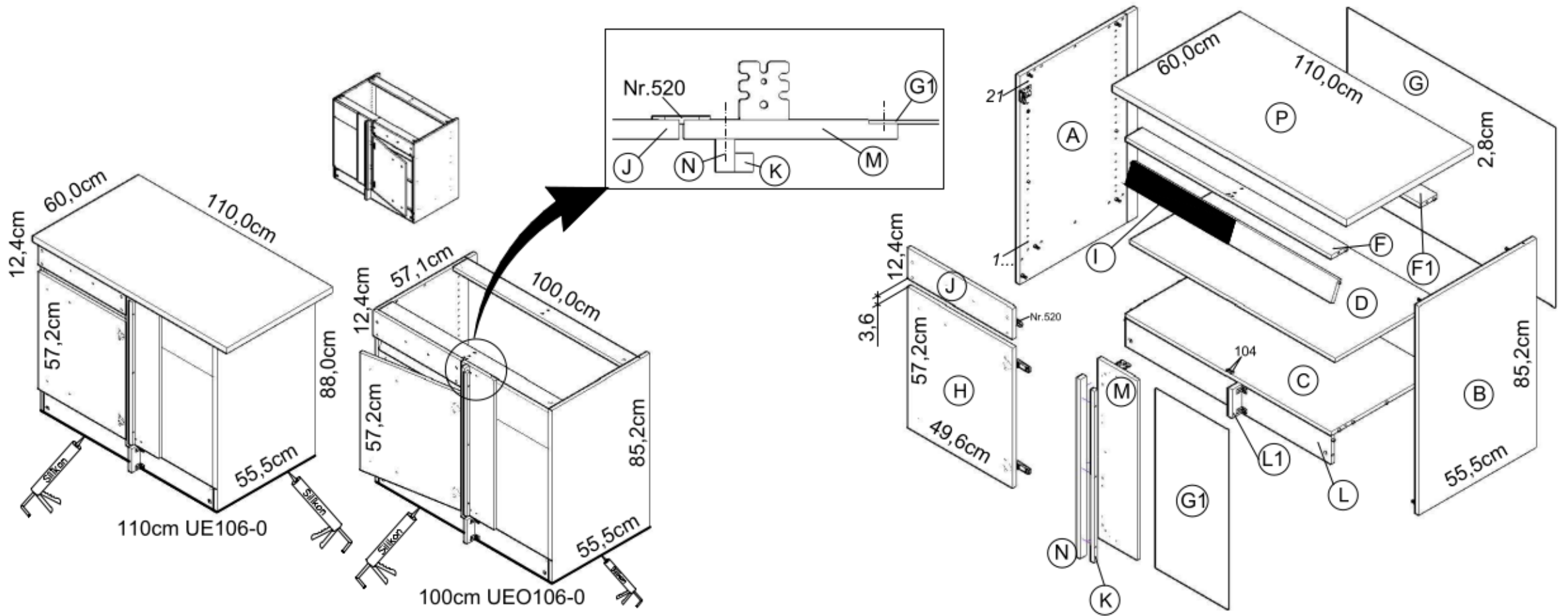
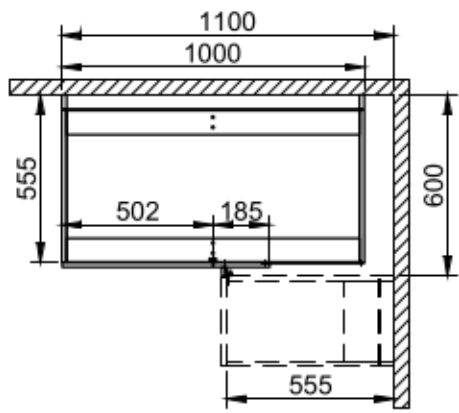
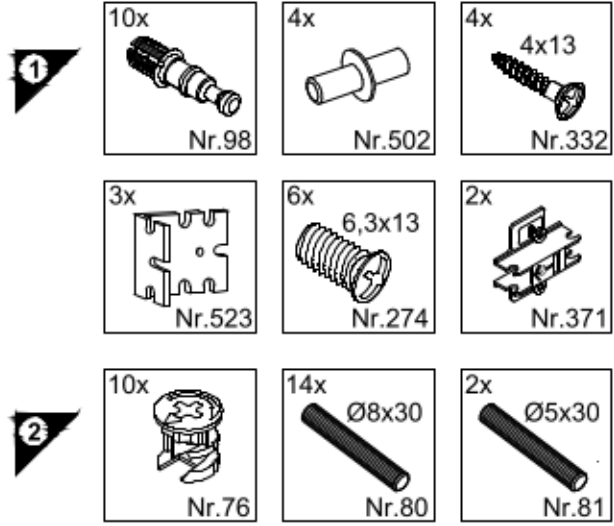
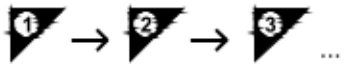
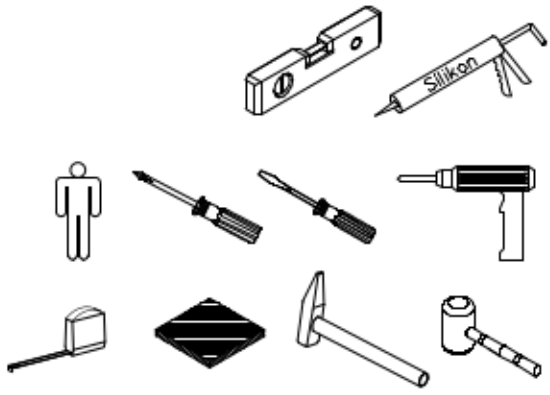
- 3 4x Ø18/Ø4 Nr.146
- 4 2x Nr.277
- 5 10x Nr.204
- 6 4x/2x Ø4,9/Ø7,5 Nr.102
- 7 2x Nr.365
- 8 2x OGH556 Nr.107
- 9 2x Ø8x40 Nr.70
- 10 2x 4x30 Nr.424
- 11 2x Nr.69
- 12 6x 4x30 Nr.164



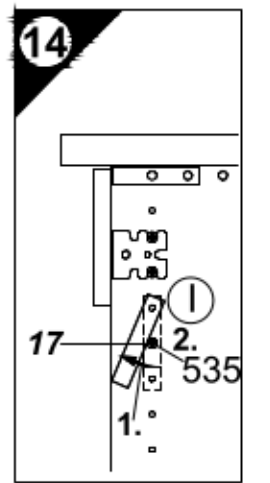
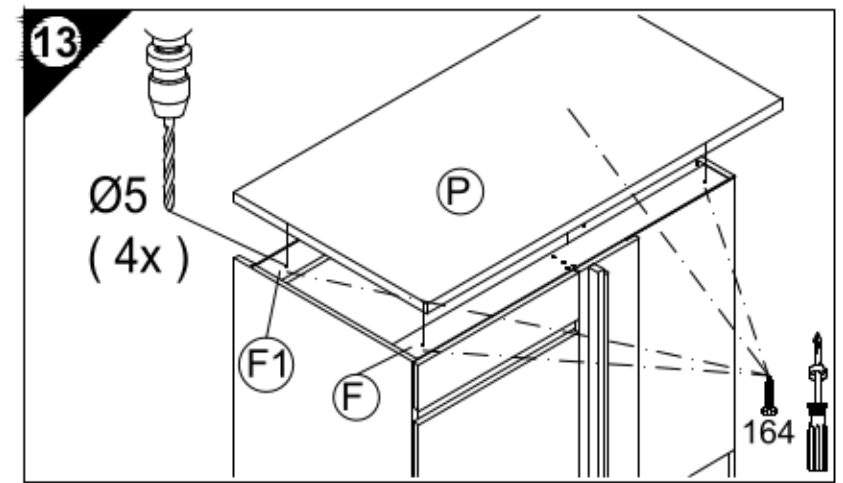
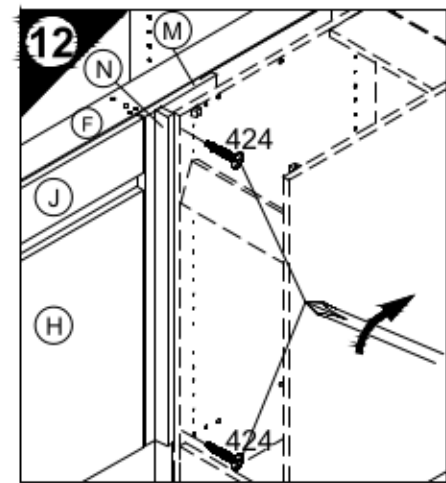
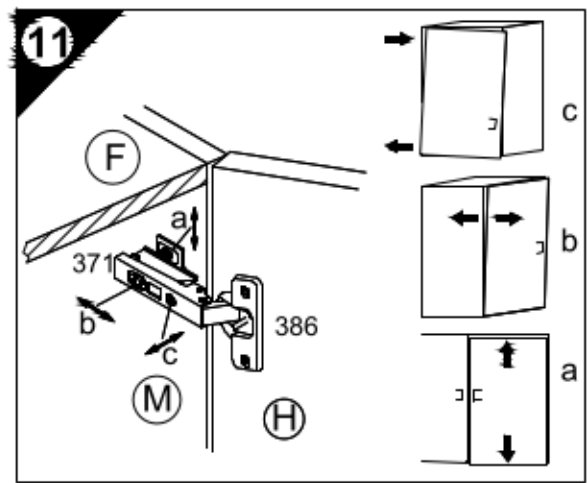
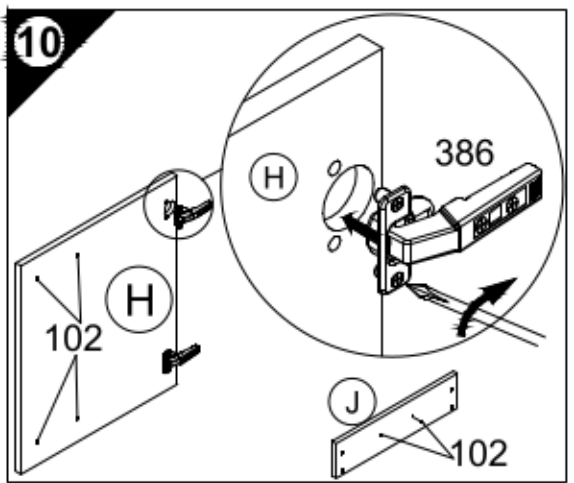
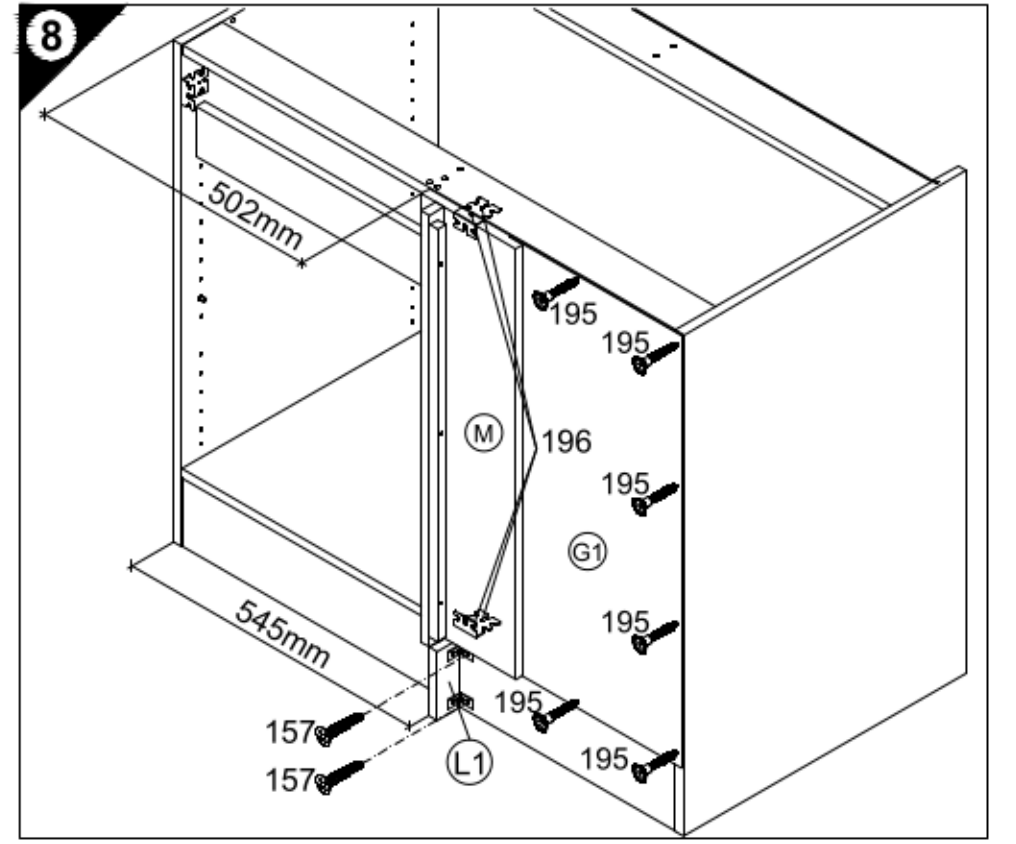
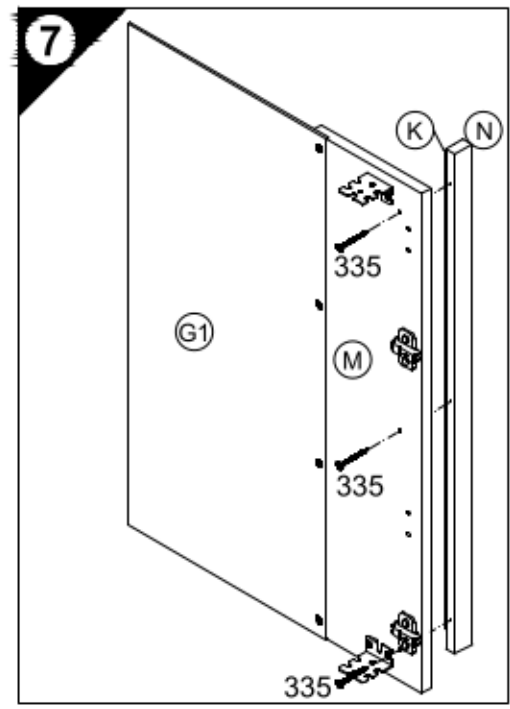
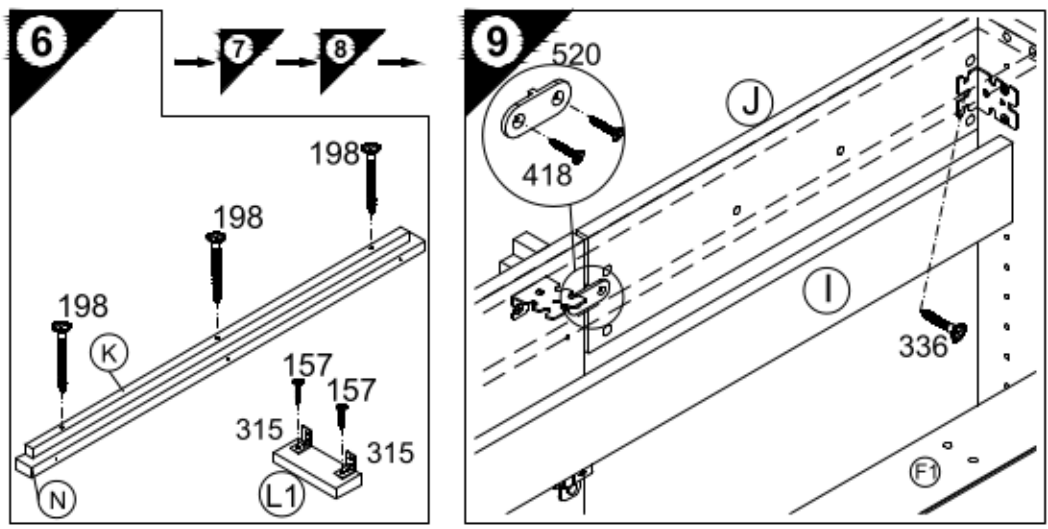
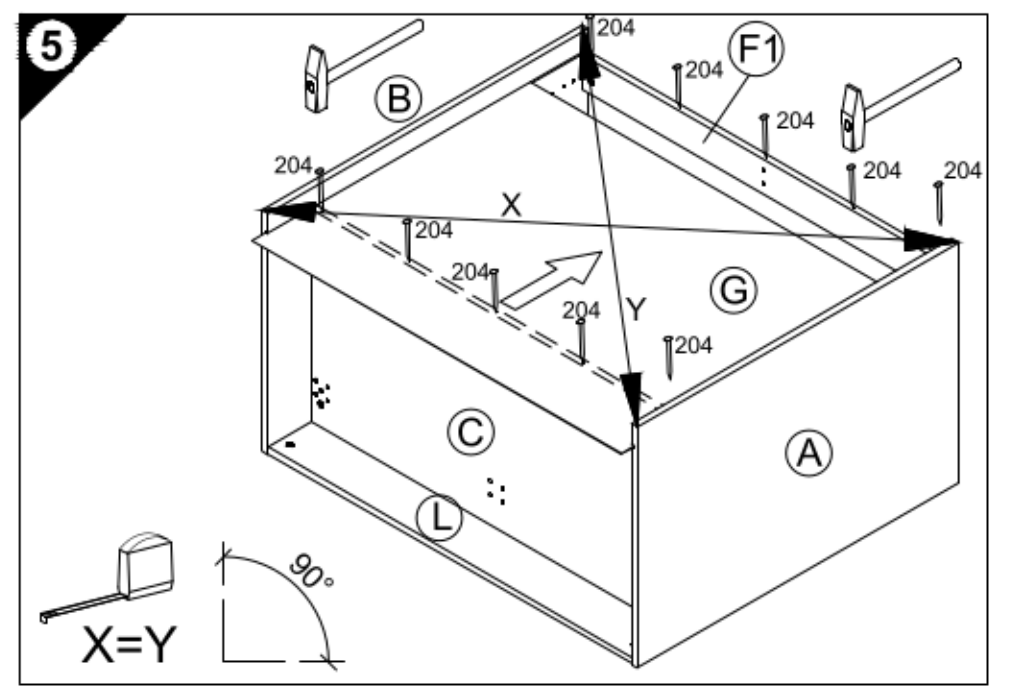
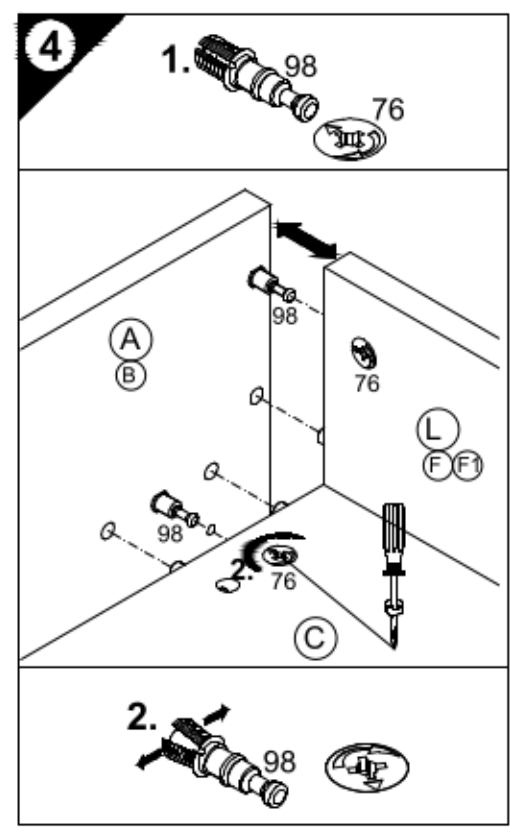
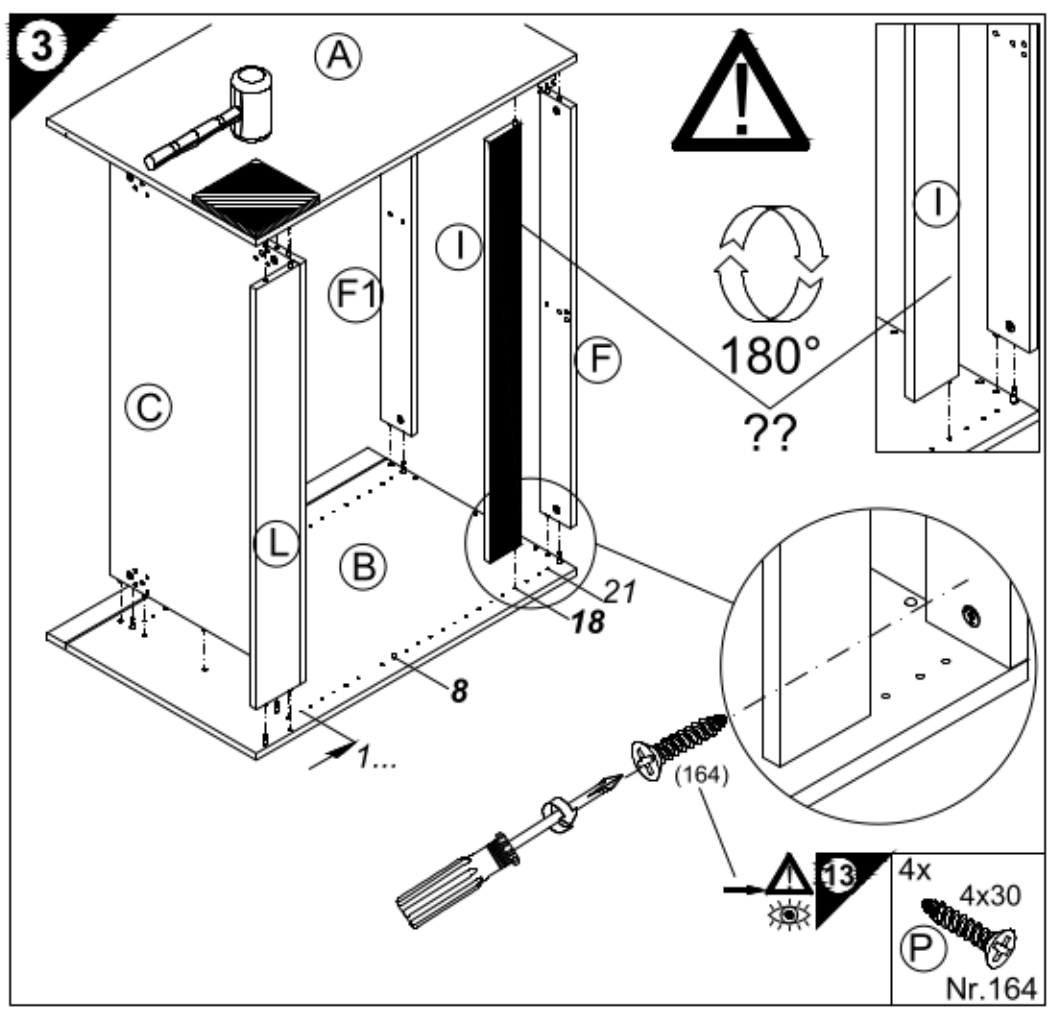
9

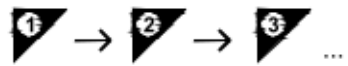
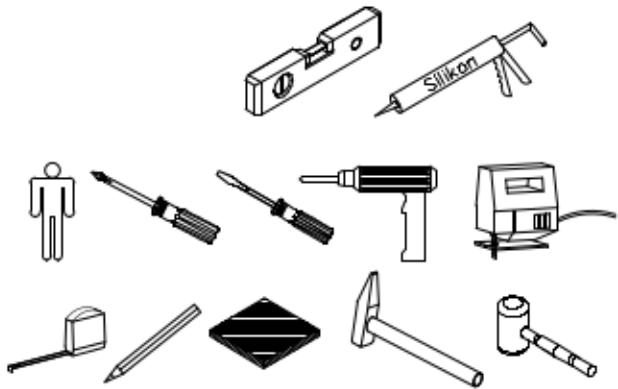
D Untergrund und Befestigungsmittel auf Eignung prüfen!
 GB Check substructure and fixings for suitability!
 F Contrôler si le support et les moyens de fixation sont bien adéquats !
 NL Ondergrond en bevestigingsmaterialen op functionaliteit controleren!
 E Comprobar el suelo y los medios de fijación en cuanto a su aptitud!
 I Controllare l'idoneità del fondo e dei materiali di fissaggio!
 RUS Основание и крепежный материал проверить на пригодность!
 PL Podłoże oraz materiały do zamocowania sprawdzić na ich przydatność!
 H Az alarjelöllet es a rögzítő anyokokat meg kell vizsgálni az alkalmazhatóságra!
 CZ Prezentované podklad a vhodnost upevňovacích prostředků!
 SLO Preverite, če se ujemajo spodnja stran in pritrdilna sredstva!
 FIN Tarkista alustan ja kiinnitysvälineiden sopivuus!
 SK Kontrolera att underlaget och fästmedlen är lämpliga!
 RO Verificați caracterul adecvat al suprafeței suport și al mijloacelor de fixare!
 TR Zeminin ve bağlanıtı elemanlarının uygunluğunu kontrol edin!



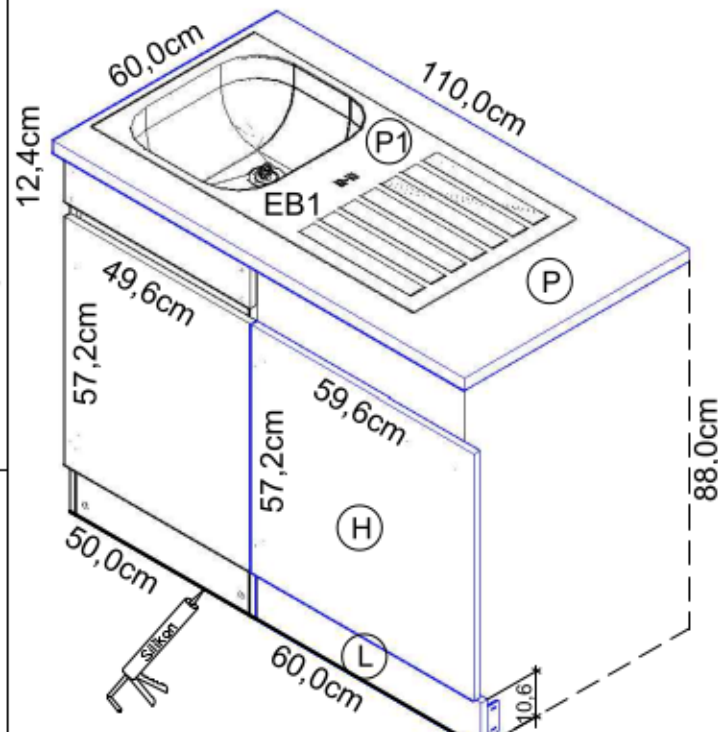


- 5** 10x
Nr.204
- 6** 2x
Nr.315
- 6** 2x 3,5x15
Nr.157
- 7** 3x 4x30
Nr.198
- 7** 3x 4x35
Nr.335
- 8** 4x 4x17
Nr.196
- 8** 6x 3x16
Nr.195
- 8** 2x 3,5x15
Nr.157
- 9** 1x 4x15
Nr.336
- 9** 1x
Nr.520
- 9** 2x 3,5x17
Nr.418
- 10** 2x
Nr.386
- 10** 6x Ø4,9/Ø7,5
Nr.102
- 12** 2x 4x30
Nr.424
- 13** 4x 4x30
Nr.164
- 14** 2x 6,3x11,5
Nr.535

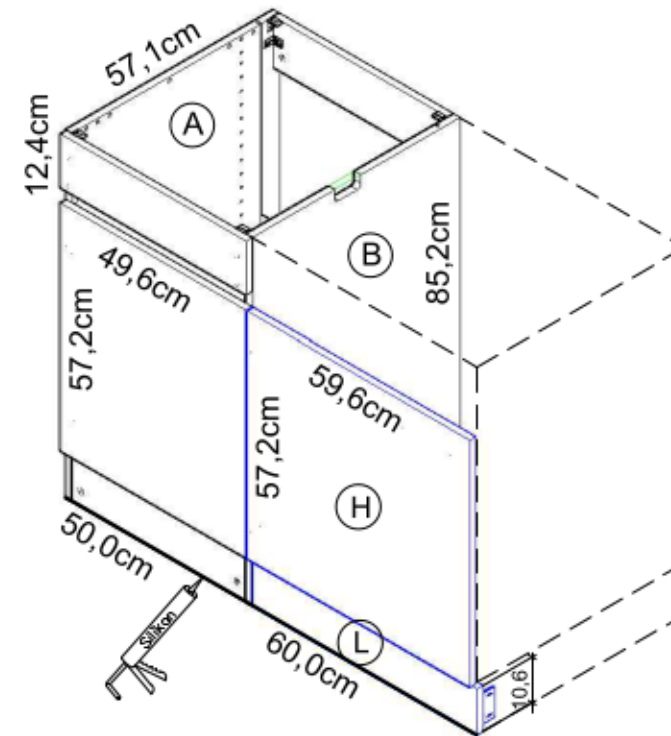




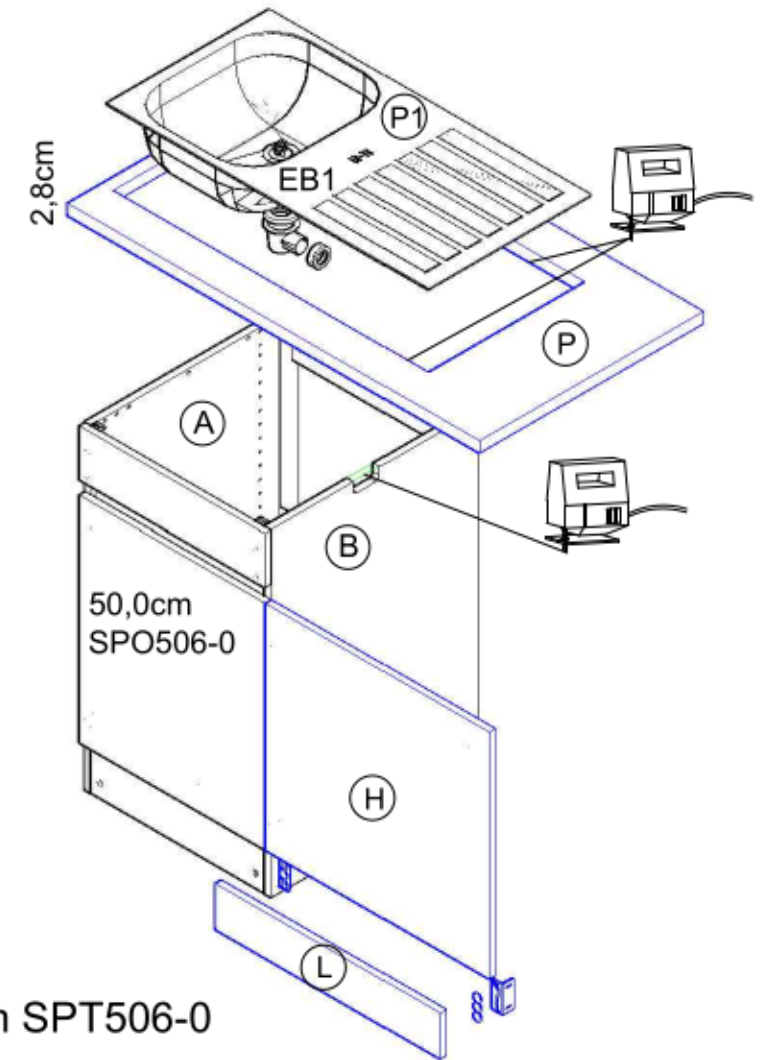
- 1** 1x Nr.128 2x Nr.509
- 2** 2x Nr.126 4x Nr.196
- 3** 2x Nr.137



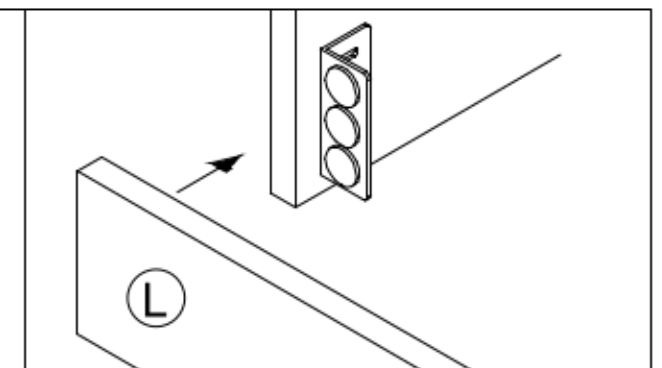
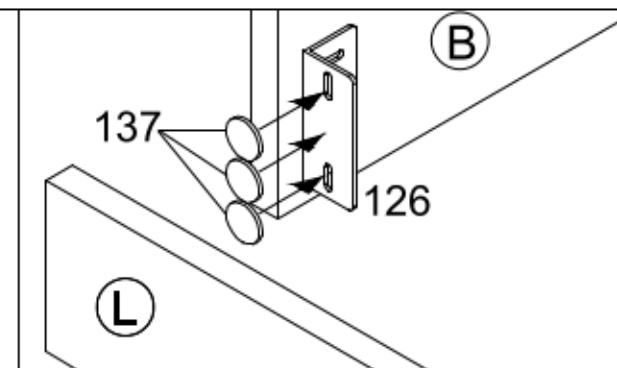
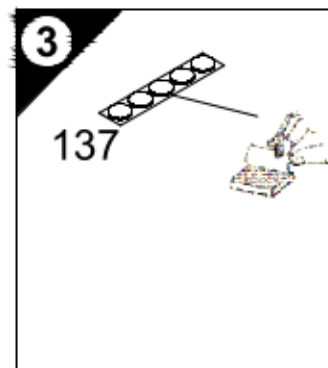
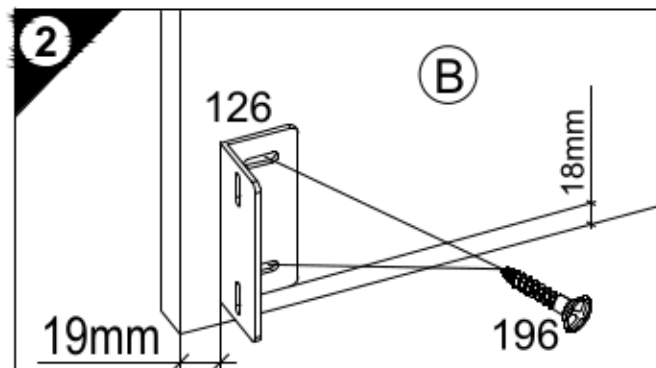
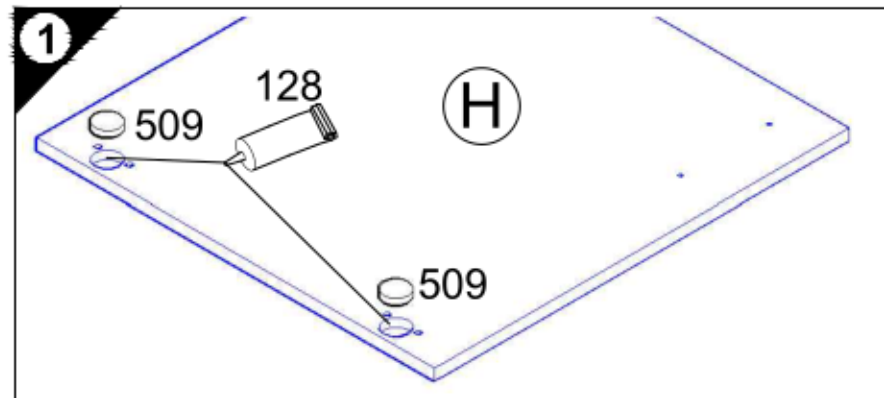
110,0cm SPT506-0
[SPT5061-0 & EB1]

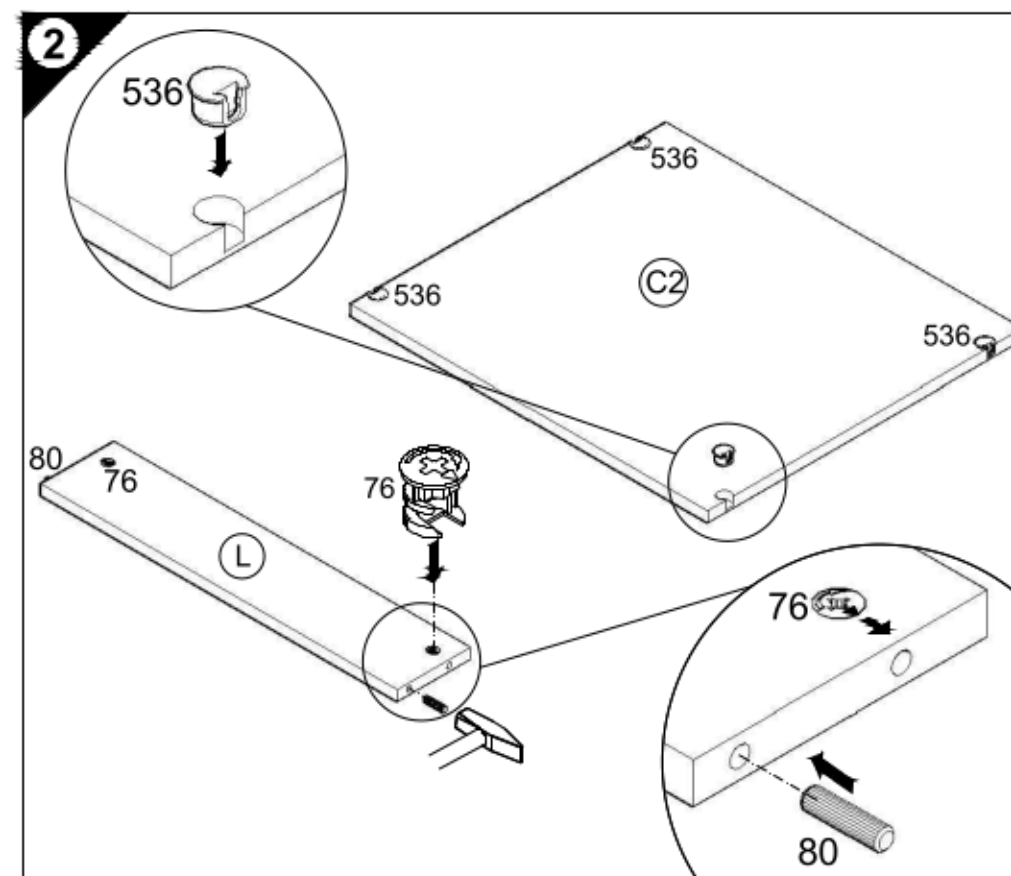
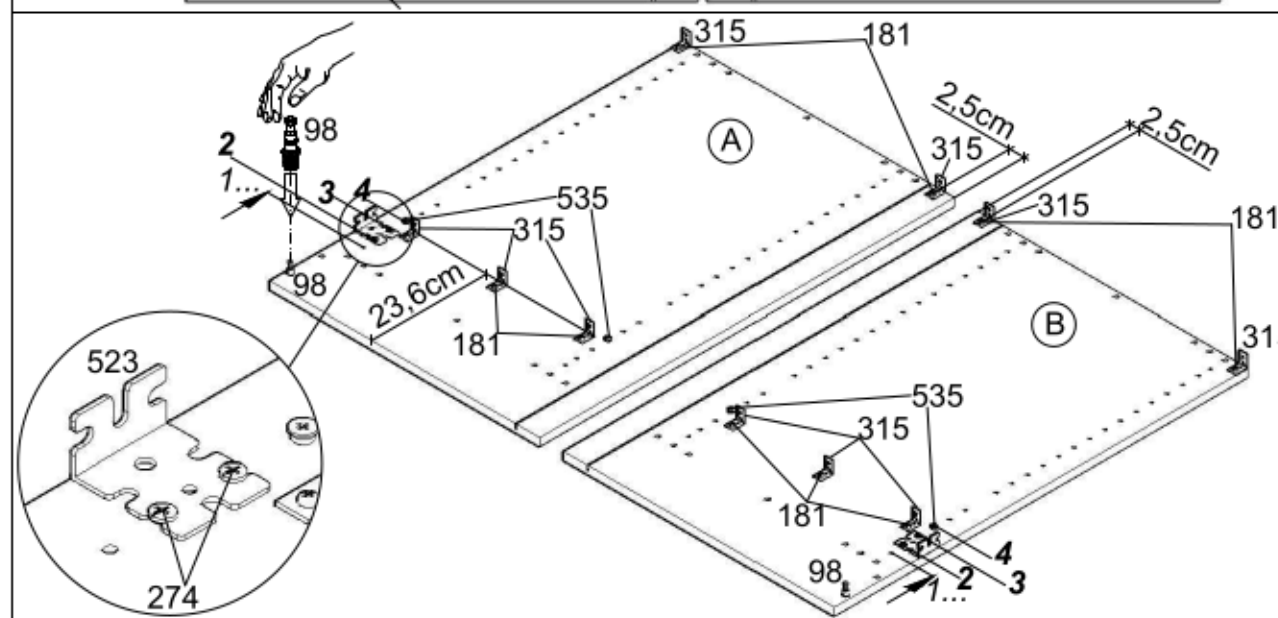
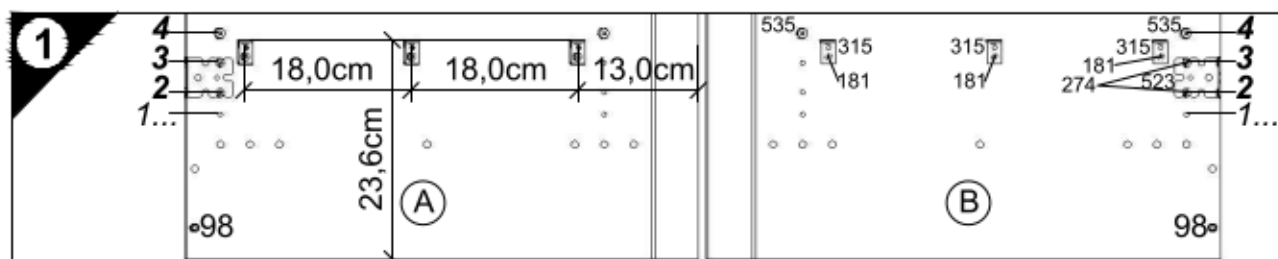
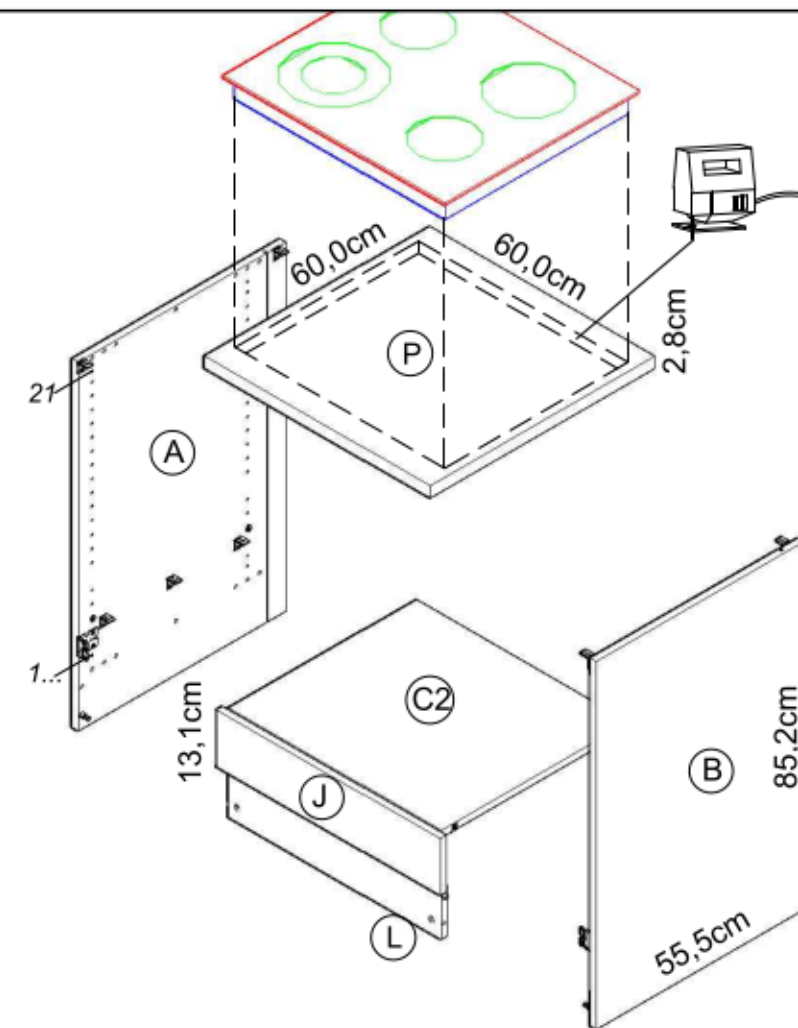
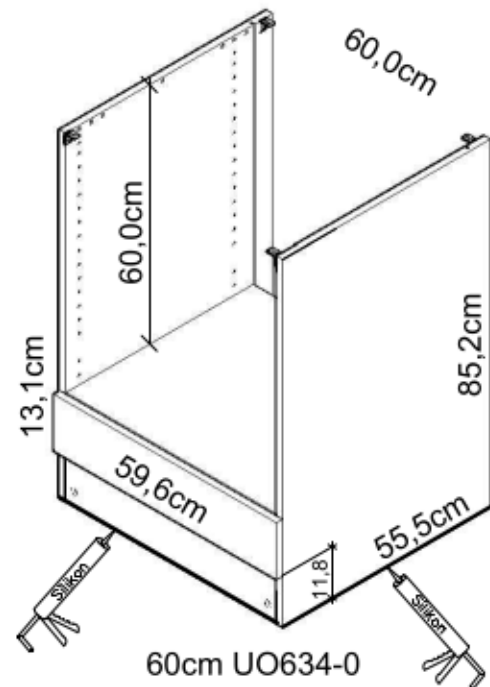
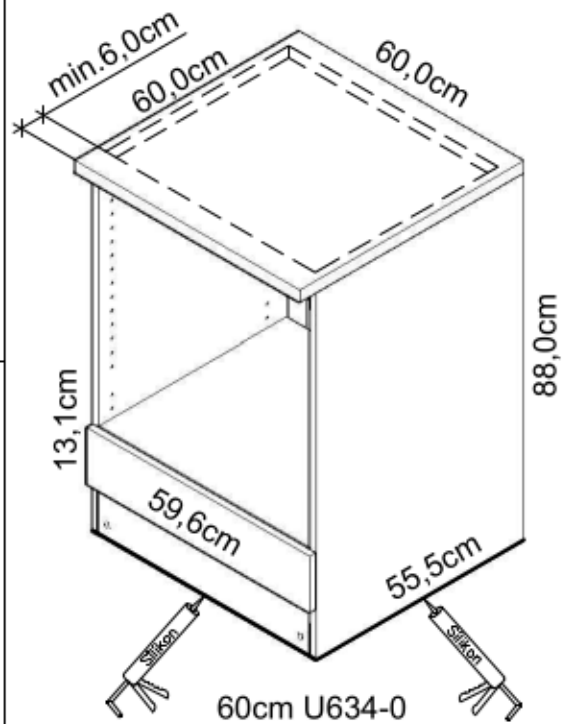
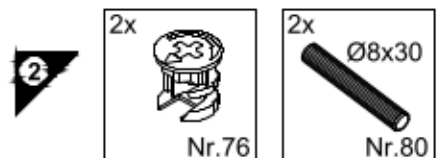
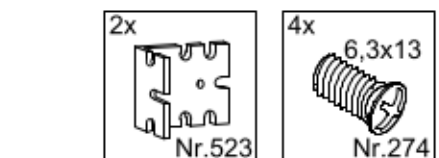
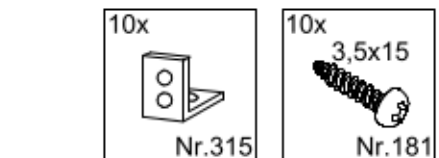
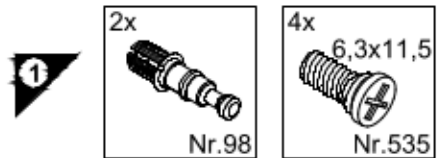
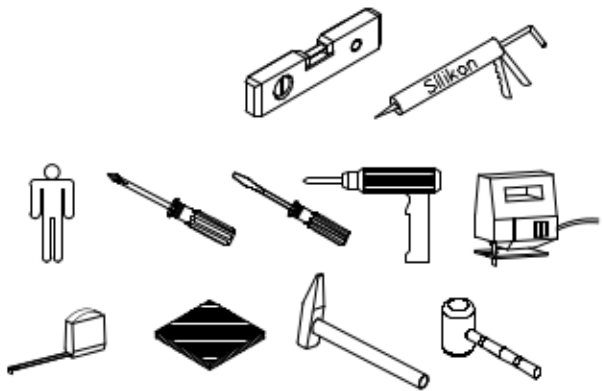


110,0cm SPTO506-0

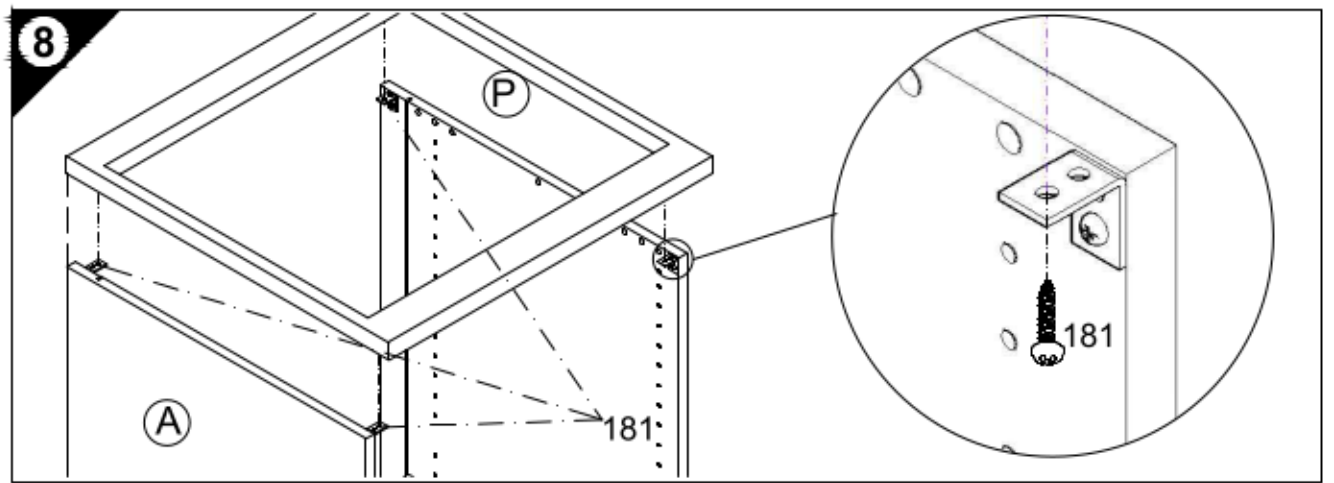
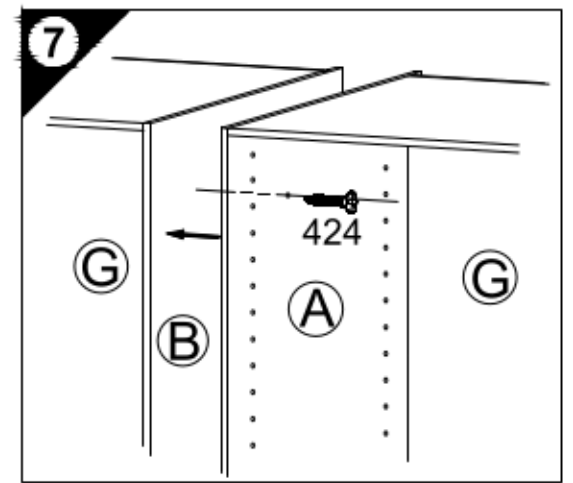
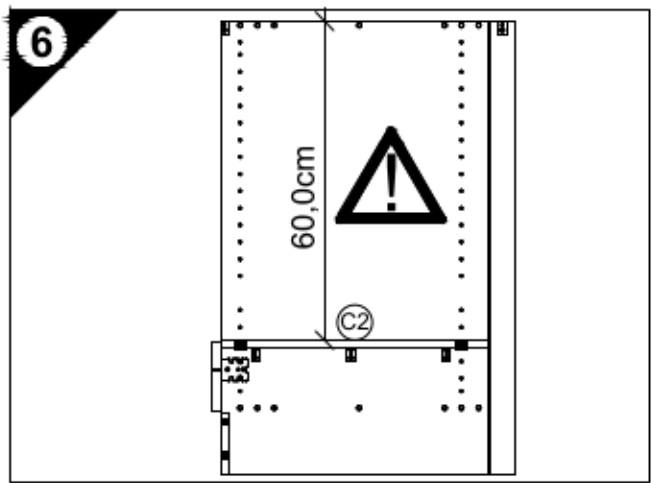
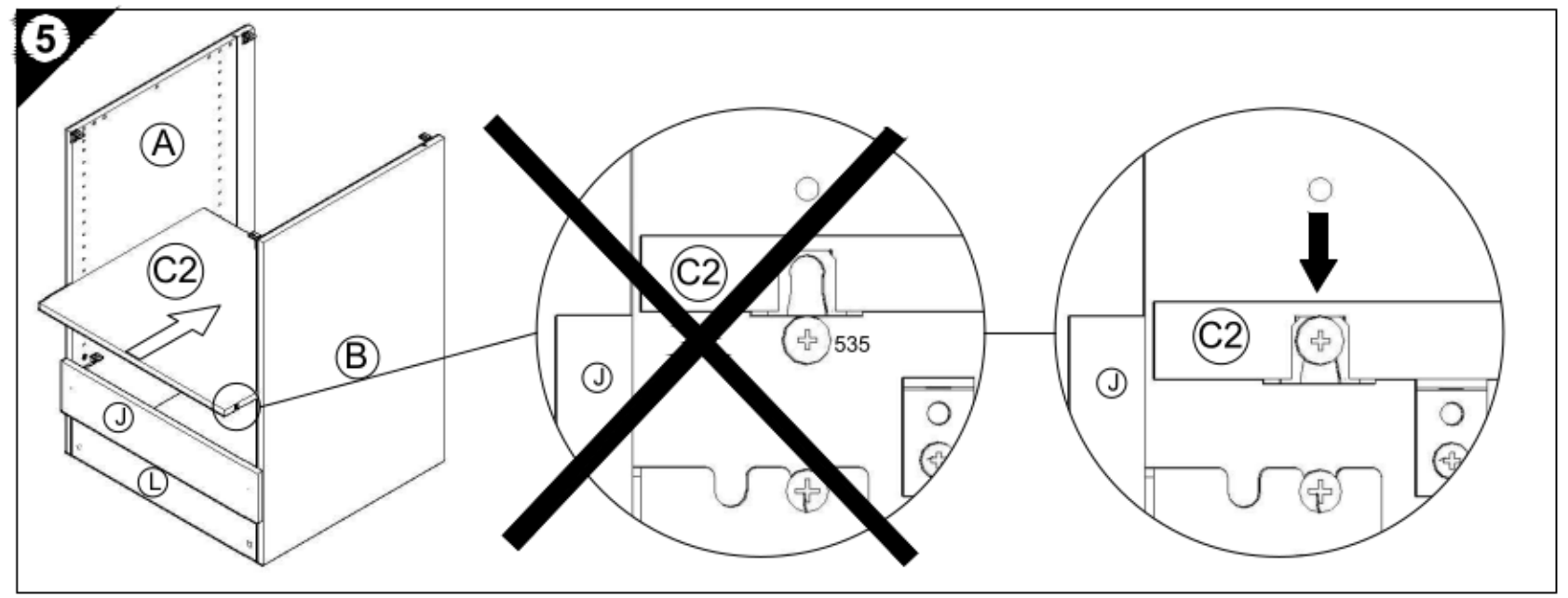
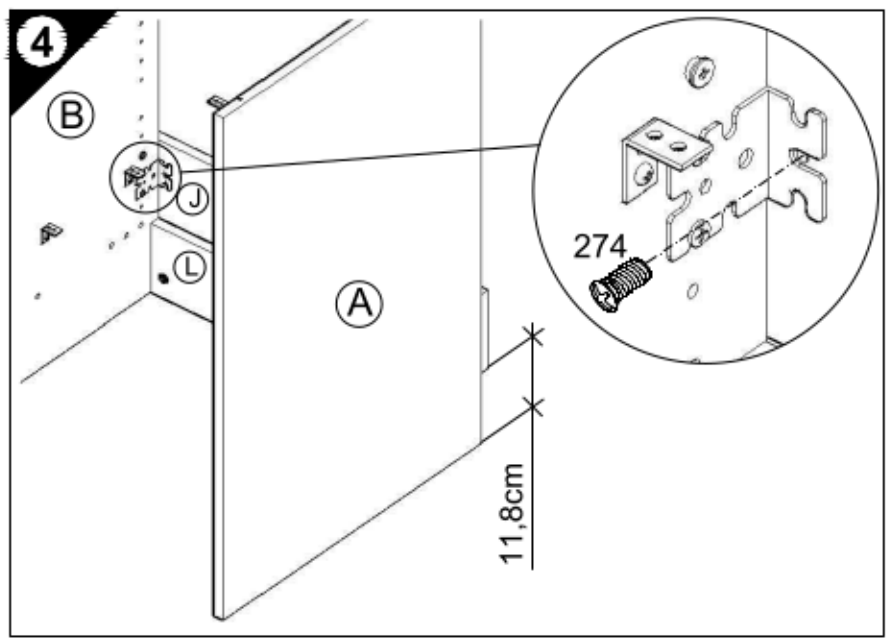
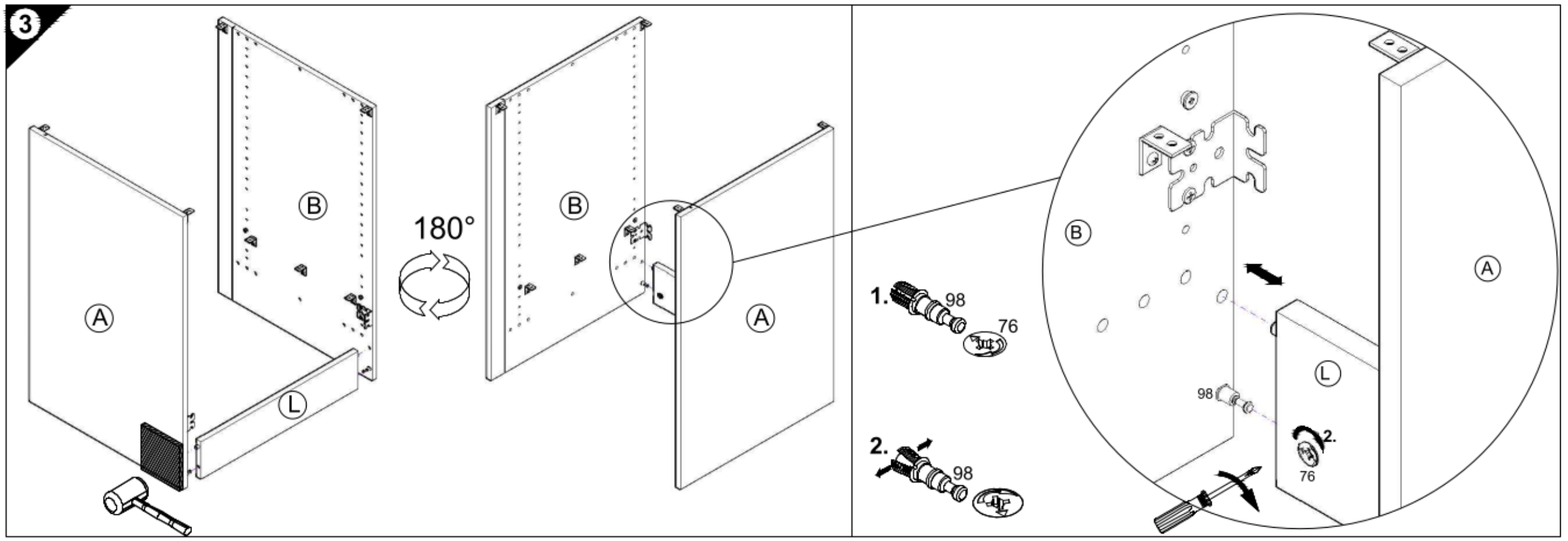
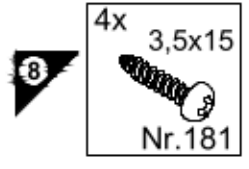
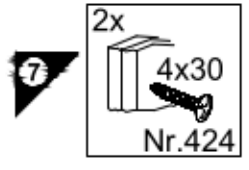
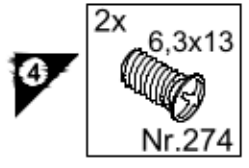


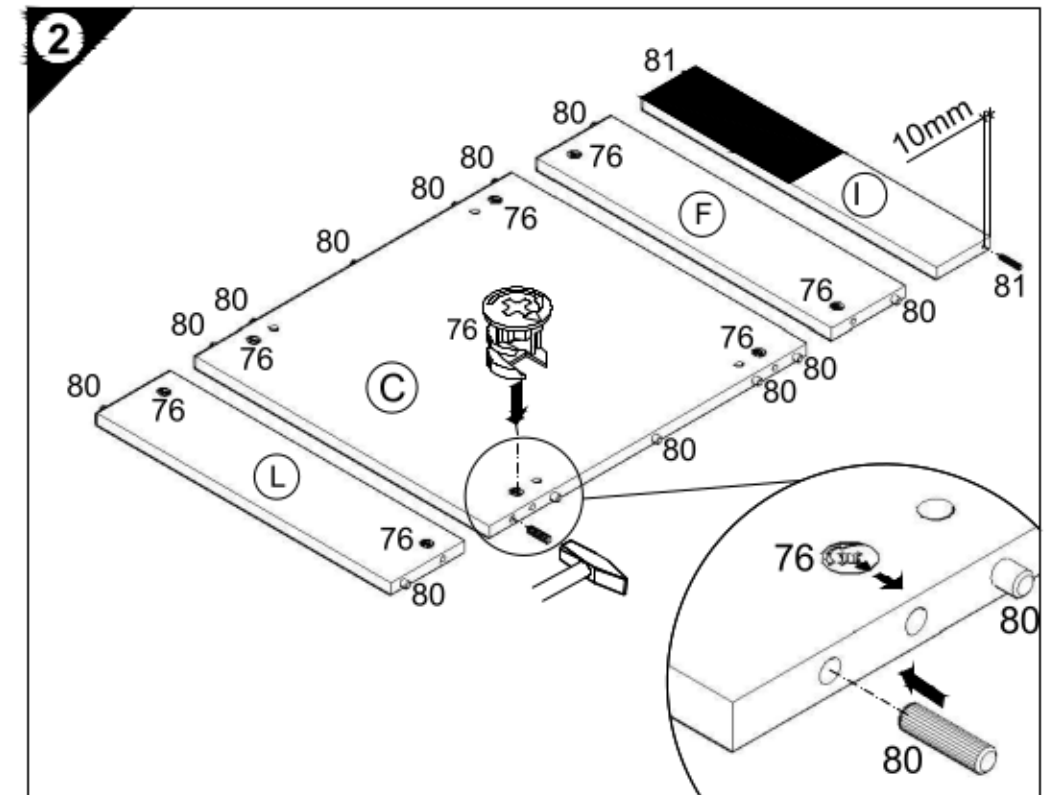
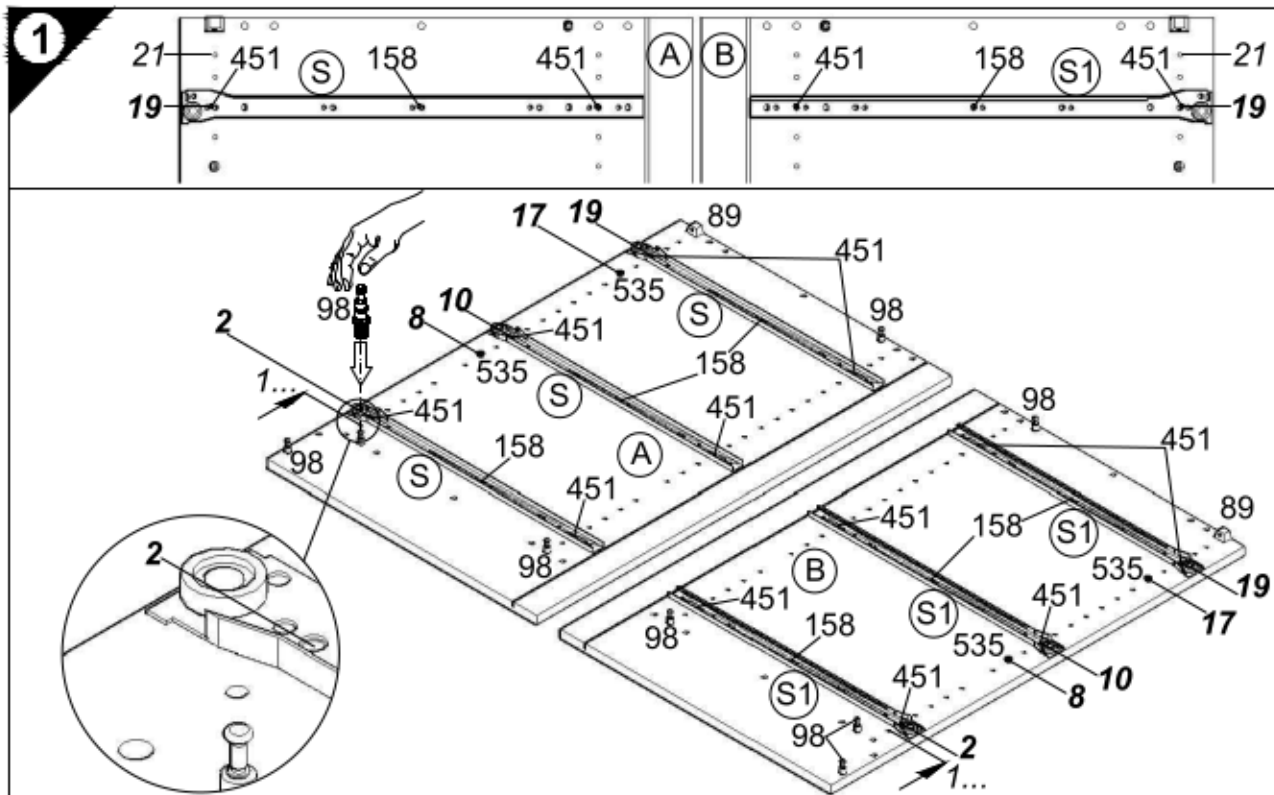
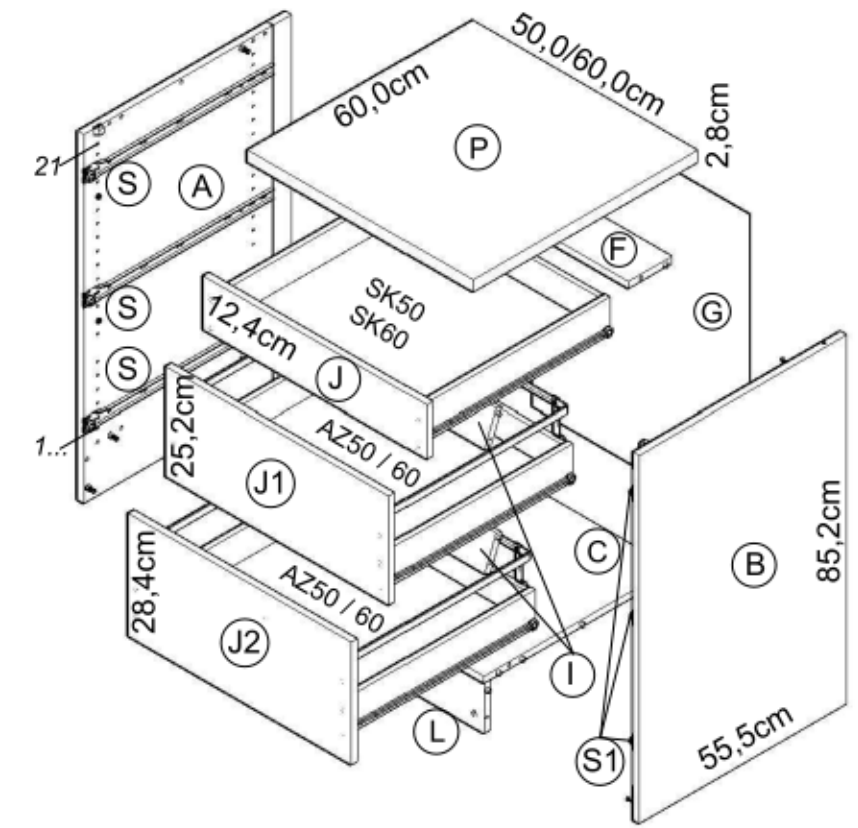
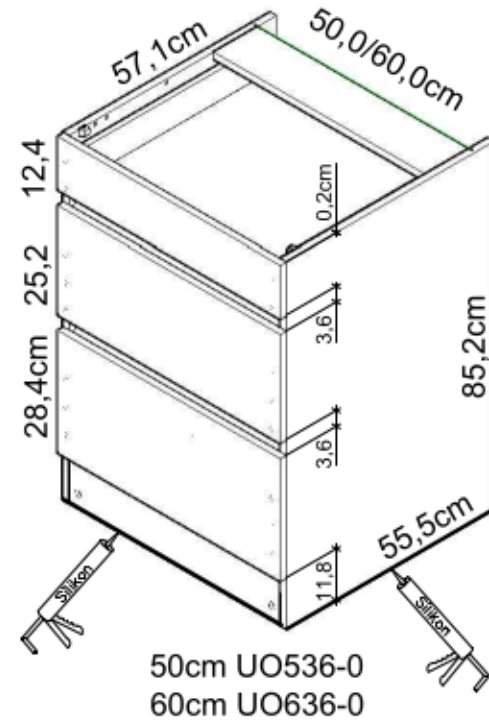
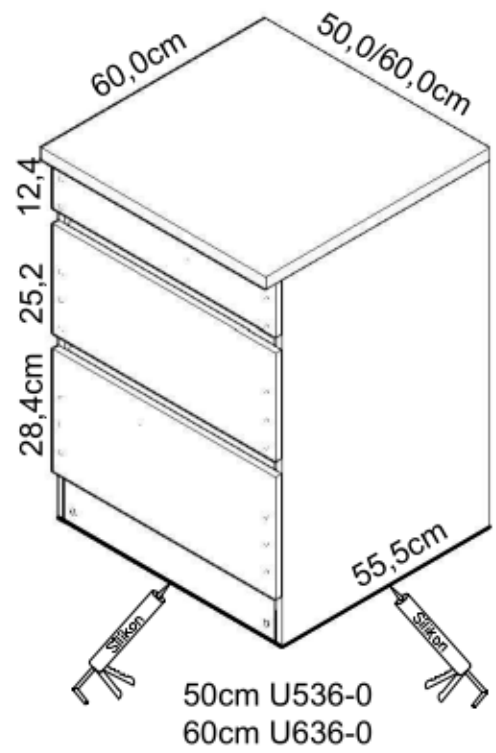
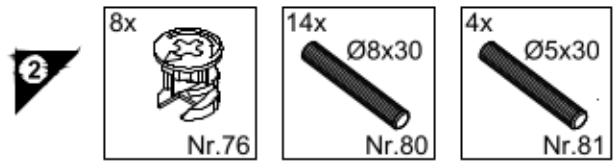
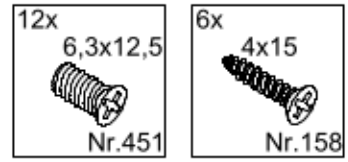
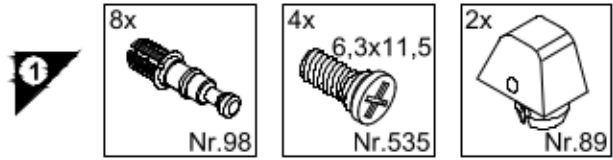
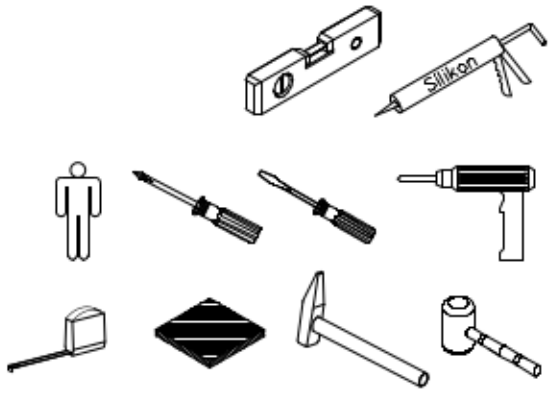
110,0cm SPT506-0





1 → 2 → 3 ...





1 → 2 → 3 ...

