

Personal Audio System

Návod k obsluze



(1)

©2014 Sony Corporation Printed in China <http://www.sony.net/>

ZS-PS50

VÝSTRAHA

Nevystavujte přístroj dešti ani vlhkosti, předejdete tak nebezpečí vzniku požáru či úrazu elektrickým proudem.

Nepřikrývejte ventilační otvor přístroje novinami, ubrusem, závesem a podobně. Vyhnete se riziku požáru. Nevystavujte přístroj zdrojům otevřeného ohně (například zapaleným svíčkám).

Neotevírejte kryt zařízení - hrozí riziko úrazu elektrickým proudem. Opravy zařízení smí provádět jen kvalifikovaný technik.

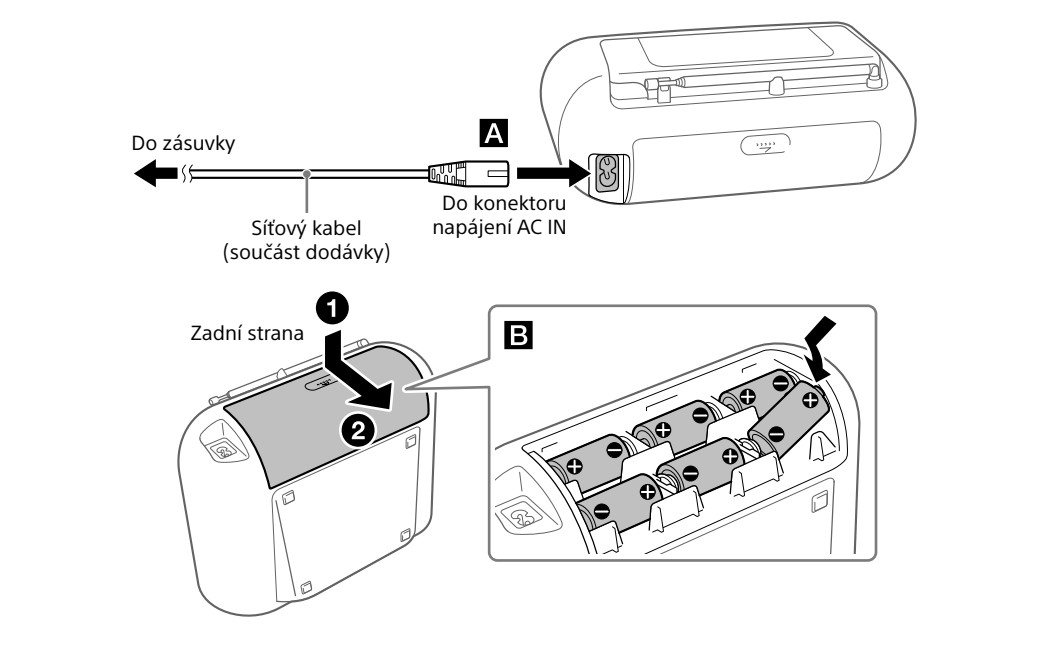
Zástrčka napájecího kabelu slouží k odpojení přístroje od zdroje napájení, připojte tedy přístroj do snadno přístupné síťové zásuvky. Zjistíte-li ve funkci přístroje jakékoliv nesrovnalosti, odpojte jej ihned ze síťové zásuvky.

Pokud je přístroj připojen k síťové zásuvce, není odpojen od zdroje střídavého napětí (od elektrické sítě), a to ani v případě, že je přístroj vypnutý.

Zařízení neumísťujte do stísněných prostor, jako je knihovna nebo sekretář.

Zdroje napájení

Připojte síťový kabel **A** nebo vlože šest baterií R14 (velikost C) (nejsou součástí dodávky) do prostoru pro baterie **B**.



Poznámky

- Když používáte rádio na baterie a kapacita baterií klesne pod jistou hranici, indikátor OPR/BATT **15** ztmavne nebo se rádio při přehrávání samo vypne. Pokud k tomu dojde, vyměňte všechny baterie za nové. I poté, co indikátor OPR/BATT **15** ztmavne, můžete po nějakou dobu používat funkce rádia, ale přehráváč CD používat nepůjde. Před výměnou baterií nezapomeňte vyjmout CD a od audiosystému odpojte veškerá USB zařízení nebo volitelné komponenty.
- Chcete-li audiosystém použít jen s bateriemi, odpojte síťový kabel od audiosystému i od zásuvky.
- V pohotovostním režimu s připojeným síťovým kabelem se na displeji rozsvítí „STANDBY“.

Používání funkce řízení spotřeby (pouze evropské modely)

Audiosystém je vybaven funkcí pro automatický přechod do pohotovostního režimu. Díky této funkci se po 15 minutách nečinnosti nebo absenci výstupního zvukového signálu audiosystém automaticky přepne do pohotovostního režimu.

Pro zapnutí nebo vypnutí pohotovostního režimu stiskněte VOL – **4** a současně přidržte TUNE + **8**. Při každém stisknutí tlačítek bude po 2 sekundy blikat „STANDBY“ a na displeji se objeví „ON“ nebo „OFF“.

Poznámky

- Asi 2 minuty před přechodem do pohotovostního režimu začne obsah zobrazený na displeji blikat.
- Automatický přechod do pohotovostního režimu není k dispozici s funkcemi FM/AM.

Nakládání s nepotřebnými bateriemi a elektrickým nebo elektronickým zařízením (platí v Evropské unii a dalších evropských státech využívajících systém odděleného sběru)

Tento symbol umístěný na výrobku, na baterii nebo na jejím obalu upozorňuje, že s výrobkem a baterií by se nemělo nakládat jako s běžným domácím odpadem.

Symbol nacházející se na určitých typech baterií může být použit v kombinaci s chemickou značkou. Značky pro rtuť (Hg) nebo olovo (Pb) se použijí, pokud baterie obsahuje více než 0,0005% rtuti nebo 0,004% olova.

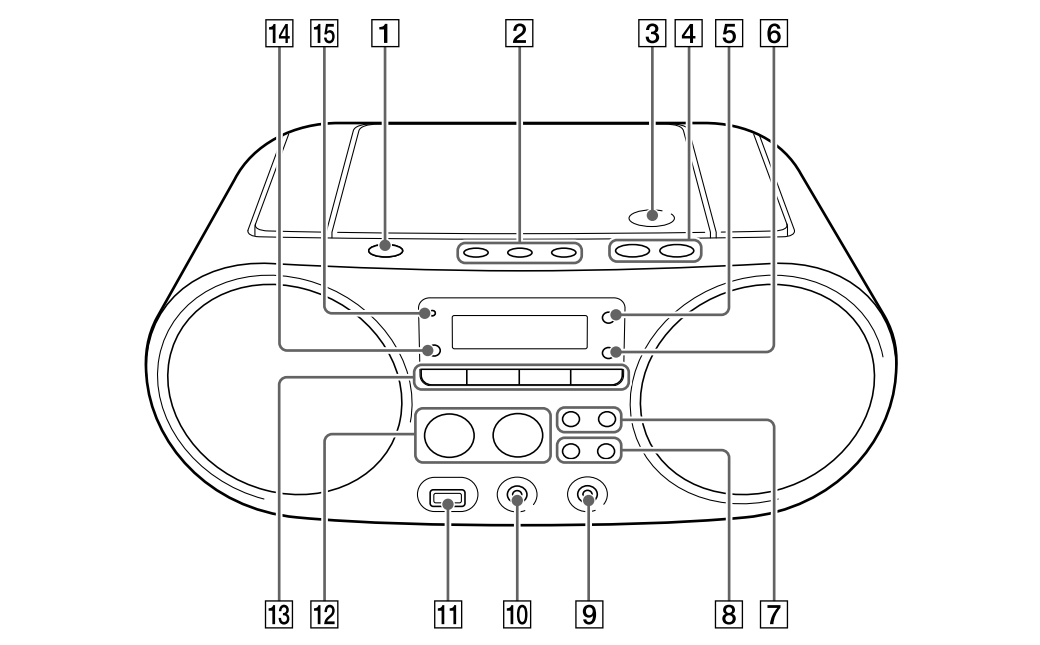
Správným nakládáním s těmito nepotřebnými výrobky a bateriemi pomůžete zabránit možným negativním dopadům na životní prostředí a lidské zdraví, k nimž by mohlo docházet v případech nevhodného zacházení. Materiálová recyklace pomůže chránit přírodní zdroje.

V případě, že výrobek z důvodů bezpečnosti, funkce nebo uchování dat vyžaduje trvalé spojení s vloženou baterií, je třeba, aby takovouto baterii vyjmul z přístroje pouze kvalifikovaný personál. K tomu, aby s baterií bylo správně naloženo, přeďte výrobky, které jsou na konci své životnosti na místo, jenž je určené ke sběru elektrických a elektronických zařízení za účelem jejich recyklace.

Pokud jde o ostatní baterie, prosím, nahlédněte do té části návodu k obsluze, která popisuje bezpečné vyjmutí baterie z výrobku. Nepotřebnou baterii odevzdejte k recyklaci na příslušné sběrné místo. Pro podrobnější informace o recyklaci tohoto výrobku či baterii kontaktujte, prosím, místní obecní úřad, podnik zabezpečující místní odpadové hospodářství nebo prodejnu, kde jste výrobek nebo baterii zakoupili.

Osobní audiosystém je určen k přehrávání hudebních zdrojů na CD nebo zařízení USB a k poslechu rozhlasových stanic.

Základní funkce



* Tlačítka **▶|| 12** a VOL + **4** jsou opatřena dotykovým bodem.

Před použitím audiosystému

Zapnutí nebo vypnutí napájení

Stiskněte tlačítko OPERATE **1**. Audiosystém lze zapnout také pomocí funkce přímé zapnutí (dole). V tomto návodu jsou operace vysvětleny hlavně prostřednictvím funkce přímé zapnutí.

Použití funkce přímé zapnutí

Když je audiosystém vypnutý, stiskněte CD **13**, USB **13**, FM/AM **13**, AUDIO IN **13** nebo FAVORITE RADIO STATIONS (1-3) **2**. Napájení se zapne s příslušnou aktivovanou funkcí.

Nastavení hlasitosti

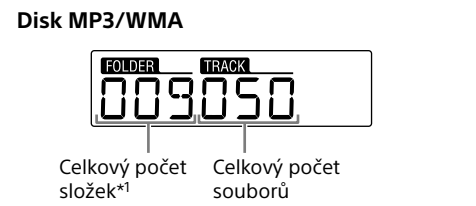
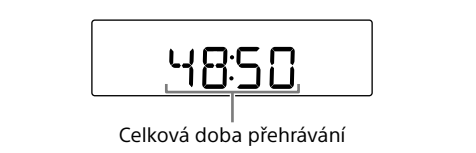
Stiskněte tlačítko VOL + nebo – **4**.

Poslech na sluchátka

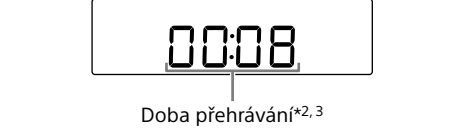
Připojte sluchátka do konektoru (sluchátka) **10**.

Audio CD

(Postupně se zobrazí celkový počet skladeb a celkový čas přehrávání.)



3 Stisknutím **▶|| 12** spustíte přehrávání.



*1 Pokud jsou soubory MP3/WMA pouze v kořenovém adresáři, objeví se na displeji „001“.

*2 Pokud je hrací doba delší než 100 minut, na displeji se zobrazí „-:--:“.

*3 Když stisknete DISPLAY **6**, na obrazovce přehrávání se střídavě objevuje čas přehrávání, název funkce a číslo aktuální skladby (nebo číslo aktuální složky a souboru).

Další operace	
Akce	Postup
Pozastavit přehrávání (pauza)	Stiskněte ▶ 12 . Pro návrat k přehrávání stiskněte tlačítko znovu.
Ukončit přehrávání	Stiskněte ■ 12 . Pokud po zastavení přehrávání stisknete ▶ 12 , začne přehrávání od místa, kde jste přehrávání ukončili (obnovené přehrávání).
Výběr složky na disku MP3/WMA	Stiskněte □ + nebo – 8 .
Výběr stopy/ souboru	Stiskněte ◀◀ nebo ▶▶ 7 . Stopy nebo soubory můžete přeskakovat po jednom.
Vyhledání místa na stopě nebo v souboru	Během přehrávání přidržte ◀◀ nebo ▶▶ 7 a v požadovaném bodě tlačítko uvolněte. Při vyhledávání bodu při pauze spustíte přehrávání, když po nalezení požadovaného bodu stisknete ▶ 12 .

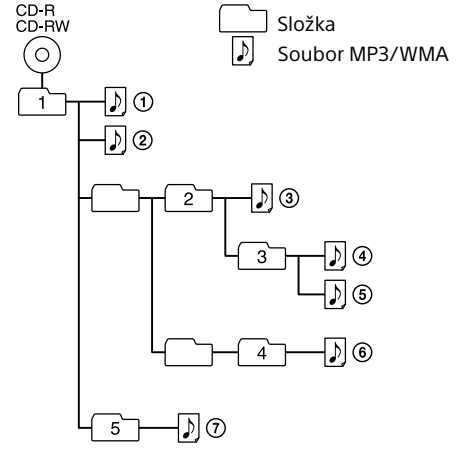
Tip
Obnovené přehrávání zrušíte stisknutím **■ 12**, když je CD zastaveno.

Poznámka
Funkce obnovení přehrávání bude zrušena v následujících případech:

– Když otevřete přehrádku na CD.

– Když vypnete napájení.

Příklad struktury složek a pořadí přehrávání
Pořadí přehrávání složek a souborů je následující. Pořadí přehrávání se však může lišit od původního pořadí na disku. Záleží na použitém způsobu nahrávání.



Poznámky k diskům MP3/WMA

- Když je vložen disk, audiosystém si přečte všechny soubory na daném disku. Po tuto dobu bliká „READ“. Pokud je na disku velké množství složek nebo souborů jiných než MP3/WMA, může trvat delší dobu, než začne přehrávání nebo než začne hrát další soubor MP3/WMA.
- Doporučujeme, abyste při vytváření disků MP3/WMA vyloučili soubory jiného typu než MP3/WMA nebo nepotřebné složky.
- Při přehrávání se přeskočí audio soubory jiné než MP3 a WMA, i když budou tyto soubory ve složce.
- Tento audiosystém podporuje následující audioformáty:
 - MP3: Přípona souboru „.mp3“
 - WMA: Přípona souboru „.wma“
I když název souboru obsahuje správnou příponu souboru, pokud byl tento soubor vytvořen v jiném audio formátu, bude přístroj šumět nebo může dojít k poruše.
- Formát MP3 PRO není podporován.
- Soubory WMA kódované ve formátech WMA DRM, WMA Lossless a WMA PRO nelze přehrávat.
- Tento přístroj nemůže přehrávat zvukové soubory na disku v následujících případech:
 - Když celkový počet zvukových souborů přesáhne 999.
 - Když celkový počet složek na jednom disku přesáhne 256 (včetně složky „ROOT“).
 - Když je počet úrovní adresářů (hloubka) vyšší než 8 (včetně kořenové složky „ROOT“).

Poslech hudby na zařízení USB

Lze poslouchat audiosoubory uložené na zařízení USB (digitální hudební přehrávač nebo paměťové zařízení USB).

Na tomto audiosystému lze přehrávat audio soubory ve formátech MP3, WMA a AAC*.

* Soubory opatřené ochranou proti kopírování (Digital Rights Management) nelze na tomto audiosystému přehrávat.

Kompatibilní zařízení USB

Zařízení USB musí splňovat následující požadavky na kompatibilitu. Před použitím zařízení s tímto audiosystémem si ověřte, zda zařízení splňuje požadavky.

- Shoda se standardem USB 2.0 (Full Speed)
- Podpora režimu uvolňující přístup k zařízením (Mass Storage)*

* Režim Mass Storage umožňuje přístup k zařízením USB z hostitelského audiosystému a přenos souborů. Většina zařízení USB podporuje režim Mass Storage.

- Připojte zařízení USB do portu (USB) **11**.
- Stisknutím USB **13** zapnete funkci USB.



3 Stisknutím **▶|| 12** spustíte přehrávání.



*1 Pokud je hrací doba delší než 100 minut, na displeji se zobrazí „-:--:“.

*2 Když stisknete DISPLAY **6**, na obrazovce přehrávání se střídavě objevuje čas přehrávání, název funkce a číslo aktuální složky souboru.

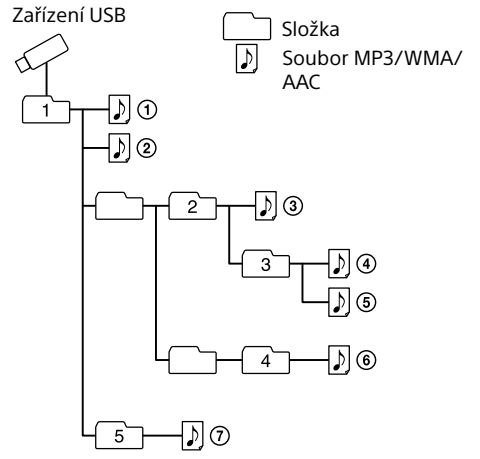
Další operace	
Akce	Postup
Pozastavit přehrávání (pauza)	Stiskněte ▶ 12 . Pro návrat k přehrávání stiskněte tlačítko znovu*.
Ukončit přehrávání	Stiskněte ■ 12 . Pokud po zastavení přehrávání stisknete ▶ 12 , začne přehrávání od místa, kde jste přehrávání ukončili (obnovené přehrávání).
Zvolit složku	Stiskněte □ + nebo – 8 .
Výběr složky	Stiskněte ◀◀ nebo ▶▶ 7 . Soubory lze přeskakovat po jednom. Chcete-li soubory souvisle přeskakovat, přidržte ◀◀ nebo ▶▶ 7 a tlačítko uvolněte na požadovaném souboru.
Najít místo v souboru	Během přehrávání přidržte ◀◀ nebo ▶▶ 7 a v požadovaném bodě tlačítko uvolněte. Při vyhledávání bodu při pauze spustíte přehrávání, když po nalezení požadovaného bodu stisknete ▶ 12 .

* Při přehrávání souboru VBR MP3/WMA/AAC může přehrávání začít od jiného místa.

Poznámka
Při odebírání zařízení USB přidržte **■ 12**, dokud se neobjeví „no DEV“, a pak vypněte audiosystém nebo předeem přepněte na jiné funkce. Pokud odeberete zařízení USB, aniž byste provedli tyto kroky, může to poškodit data na zařízení USB nebo zařízení samotno.

Příklad struktury složek a pořadí přehrávání

Pořadí přehrávání složek a souborů je následující. Pořadí přehrávání se však může lišit od původního pořadí na zařízení USB. Záleží na použitém způsobu nahrávání.



Poznámky k zařízení USB

- V následujících případech může spuštění přehrávání trvat delší dobu:
 - uspořádání složek je složité.
 - kapacita zařízení USB je téměř zaplněna.
- Po připojení zařízení USB audiosystém načte všechny soubory na zařízení. Pokud je na zařízení mnoho složek nebo souborů, dokončení načítání může trvat delší dobu.
- Zařízení USB nepřipojujte k audiosystému prostřednictvím rozbočovače USB.
- U některých připojených zařízení USB může po provedení operace nastat na tomto audiosystému zpoždění.
- Tento audiosystém nemusí podporovat všechny funkce poskytované připojeným zařízením USB.
- Na zařízení USB, které obsahuje soubory MP3/WMA/AAC, neukládejte soubory jiné než MP3/WMA/AAC.
- Při přehrávání se přeskočí audio soubory jiné než MP3, WMA a AAC, i když budou tyto soubory ve složce.

- Tento audiosystém podporuje následující audioformáty:
 - MP3: přípona souboru „.mp3“
 - WMA: přípona souboru „.wma“
 - AAC: přípona souboru „.m4a“, „.3gp“ a „.mp4“
I když název souboru obsahuje správnou příponu souboru, pokud byl tento soubor vytvořen v jiném audio formátu, bude přístroj šumět nebo může dojít k poruše.
- Formát MP3 PRO není podporován.
- Soubory WMA kódované ve formátech WMA DRM, WMA Lossless a WMA PRO nelze přehrávat.
- Soubory AAC zašifrované ve formátu na ochranu autorských práv AAC nelze přehrávat.
- Tento audiosystém podporuje profil AAC-LC (AAC Low Complexity).
- Tento audiosystém nemůže přehrávat audio soubory na zařízení USB v následujících případech:
 - Když celkový počet audio souborů v jedné složce přesahuje 999.
 - Když celkový počet audio souborů na jednom zařízení USB přesahuje 5 000.
 - Když celkový počet složek na jednom zařízení USB přesahuje 256 (včetně složky „ROOT“).
 - Když úroveň adresáře (hloubka vnoření) přesahuje 8 (včetně složky „ROOT“).

Tyto hodnoty se mohou lišit podle struktury souborů a složek

• Kompatibilita s veškerým softwarem ke kódování/zápisu není zaručena. Pokud byly audiosoubory na zařízení USB původně zakódovány pomocí nekompatibilního softwaru, při přehrávání těchto souborů může vznikat šum nebo docházet k výpadkům zvuku, nebo přehrávání nemusí být možné.

Poslech rozhlasu

- Opakovaným stisknutím FM/AM **13** zapnete funkci rozhlasu a vyberete pásmo „FM“ nebo „AM“.
- Přidržte TUNE + nebo – **8**, dokud se na displeji nezačnou měnit hodnoty frekvencí. Audiosystém automaticky prochází rozhlasové kmitočty a při nalezení stanice s čistým příjmem se zastaví.
- Stisknete a přidržíte tlačítko FAVORITE RADIO STATIONS (-SET) (1-3) **2**, dokud neuslyšíte pípnutí. Naladěná stanice je uložena ke zvolenému tlačítku FAVORITE RADIO STATIONS (1-3) a číslo tlačítka se rozsvítí na displeji.

Při příjmu stereofonního FM vysílání se na displeji zobrazí „ST“.

Poznámka
Jednotku frekvence naladěných stanic je MHz pro pásmo FM a kHz pro pásmo AM.

Změna intervalu ladění FM/AM
(Tato funkce je k dispozici pouze u modelů pro některé země/regiony. Viz část rádio ve „Technické údaje“).

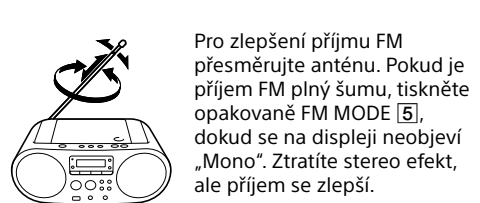
V případě potřeby lze interval ladění FM/AM změnit podle následujícího postupu.

- Opakovaným tisknutím FM/AM **13** vyberte pásmo.
- Přidržte ENTER **6**, dokud na displeji nezačne blikat „FM-xx“ nebo „AM-xx“.
- Přidržte FM/AM **13**, dokud se nezobrazí aktuální krok ladění.
- Stisknutím **◀◀** nebo **▶▶ 7** vyberte požadovaný krok ladění. V pásmu FM lze vybrat „FM 50K“ (pro interval 50 kHz) nebo „FM 100K“ (pro interval 100 kHz) a v pásmu AM lze vybrat „AM 9K“ (pro interval 9 kHz) nebo „AM 10K“ (pro interval 10 kHz).
- Stiskněte ENTER **6**.

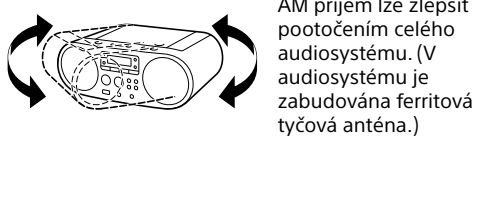
Při změně intervalu ladění se vymažou všechny uložené předvolby stanic FM/AM. Po změně intervalu ladění předvolby obnovte.

Zdokonalení rozhlasového příjmu

Používejte rádio na místech s dobrým příjmem rozhlasové signálu, například u okna. Pro lepší příjem natočte anténu (FM) nebo změňte orientaci celého audiosystému (AM).



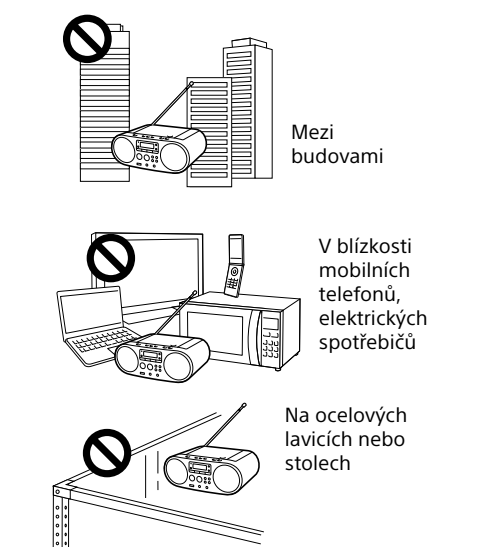
Pro zlepšení příjmu FM přesměrujte anténu. Pokud je příjem FM plný šumu, stiskněte opakovaně FM MODE **5**, dokud se na displeji neobjeví „Mono“. Ztratíte stereo efekt, ale příjem se zlepší.



AM příjem lze zlepšit pootočením celého audiosystému. (v audiosystému je zabudována ferritová tyčová anténa.)

Kolik problém s příjmem přetrvává, zkuste změnit umístění.

Vyhýbejte se následujícím místům:

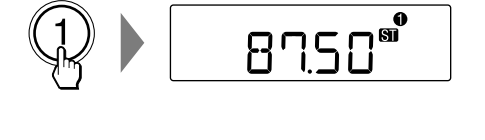


Ukládání stanic do FAVORITE RADIO STATIONS

K tlačítkům FAVORITE RADIO STATIONS (1-3) můžete přiřadit až tři oblíbené stanice. Přiřadíte jeden program FM nebo AM ke každému tlačítku.

- Opakovaným stisknutím FM/AM **13** zapnete funkci rozhlasu a vyberete pásmo „FM“ nebo „AM“.
- Naladíte stanici, kterou chcete uložit.
- Stisknete a přidržíte tlačítko FAVORITE RADIO STATIONS (-SET) (1-3) **2**, dokud neuslyšíte pípnutí. Naladěná stanice je uložena ke zvolenému tlačítku FAVORITE RADIO STATIONS (1-3) a číslo tlačítka se rozsvítí na displeji.

(Příklad: Uložení FM 87,50 MHz k číslu **1**)



Změna uložení stanice
Opakujte krok 1 až 3. Stanice uložena na tlačítku bude nahrazena jinou.

Poslech uložených stanic s funkcí FAVORITE RADIO STATIONS

Stiskněte požadované tlačítko FAVORITE RADIO STATIONS (1-3) **2**.

Poznámka
Aby se uložená stanice nezměnila omylem, nedržte tlačítko stisknuté po delší dobu. Pokud byste to udělali, uložená stanice na tlačítku by se změnila na aktuálně naladěnou stanici.

