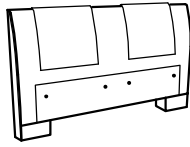


SEINA

- š.180
- š.160



nohy : ⑥

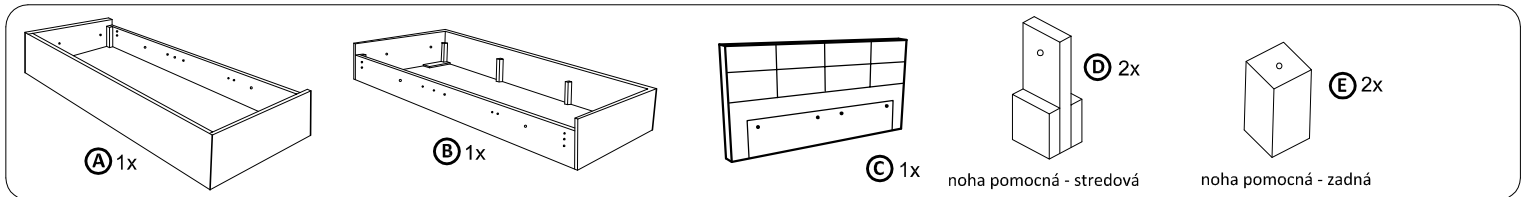


noha SLI / SLC

Montážne kovanie :

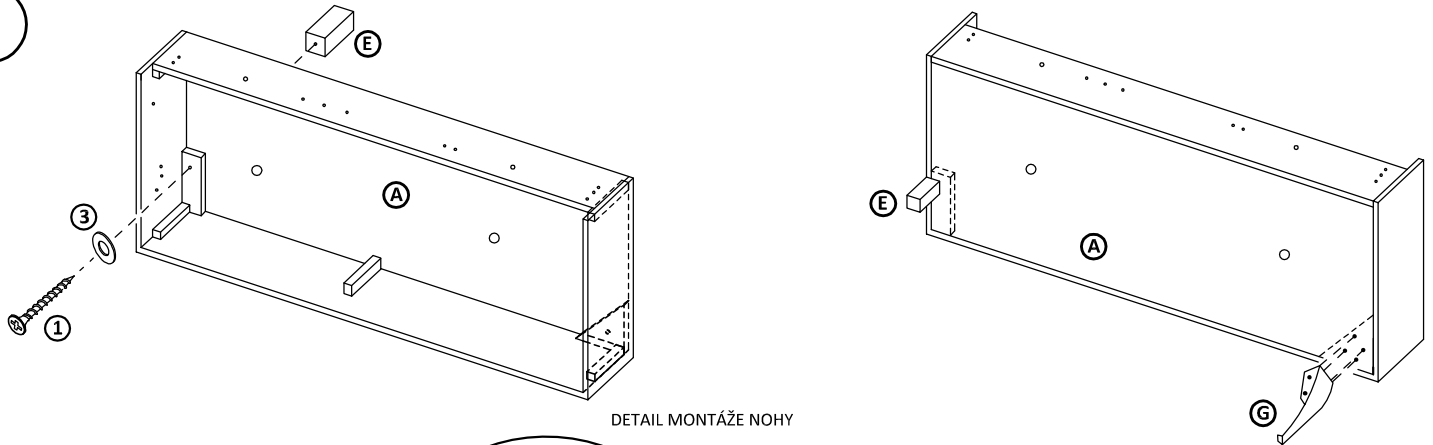
① Samorezka 5/80 - 2ks	② Zapustná skrutka M6x55 - 2ks	③ Okenná podložka - 8ks	④ Imbusová matica M6 - 2ks	⑤ Imbusový kľúč 4 - 1ks	⑥ Zap. skrutka M6x70 - 4ks	⑦ Podložka 8 veľká - 4ks	⑧ Matica M6 - 4ks
⑨ Samorezka 5/25 - 8ks	 Pružina SP2 - 4ks						

Časti postele :

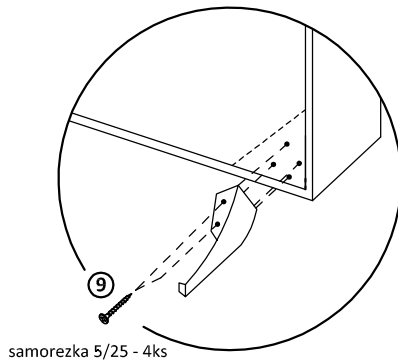


Polyetylénovú fóliu v ktorej bol zabalený výrobok ponechajte pri montáži pod elementmi. Zabráňte tým znečisteniu poťahovej látky, prípadnému oderu.

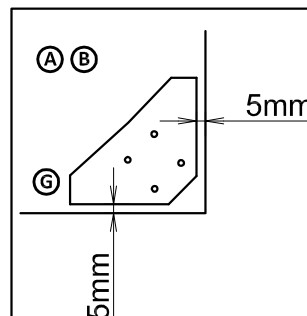
I



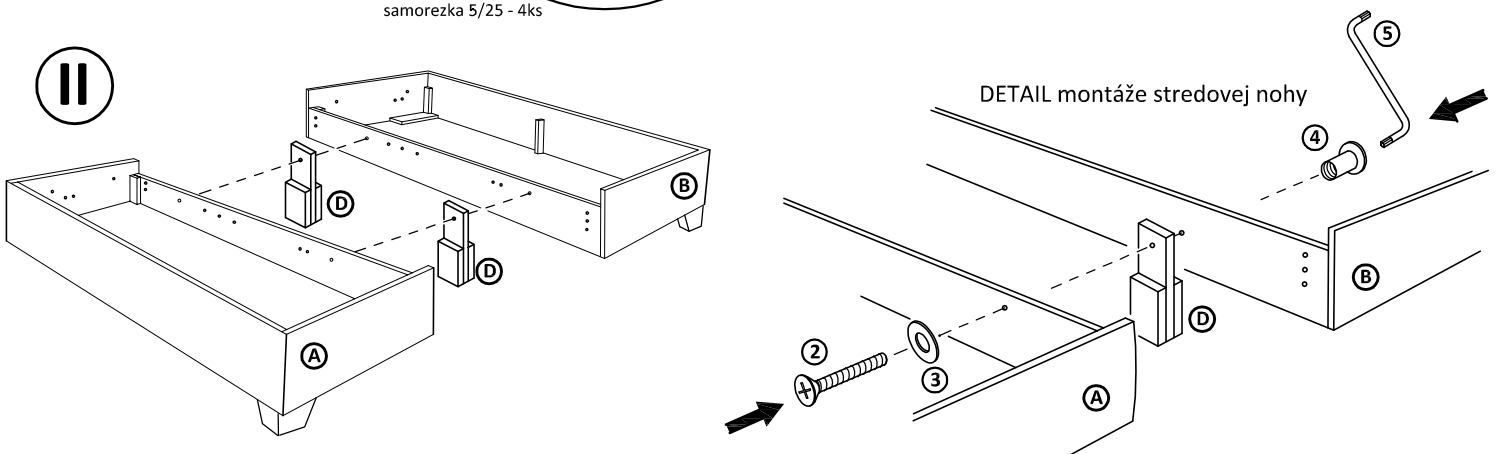
DETAIL MONTÁŽE NOHY



samorezka 5/25 - 4ks

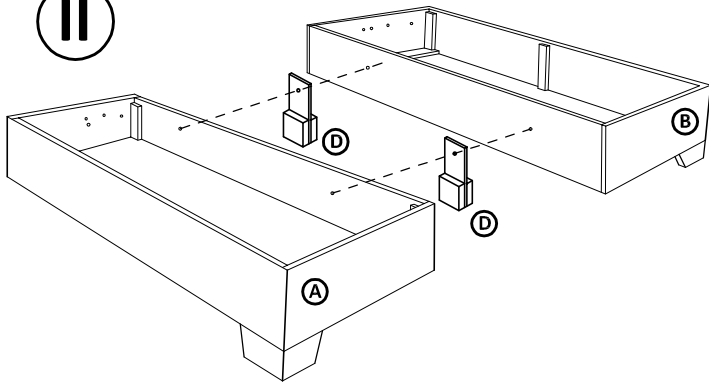


II

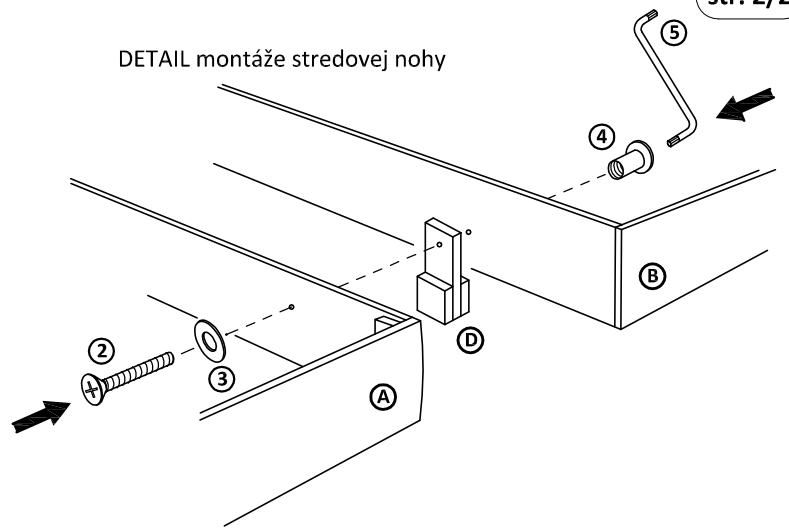


DETAIL montáže stredovej nohy

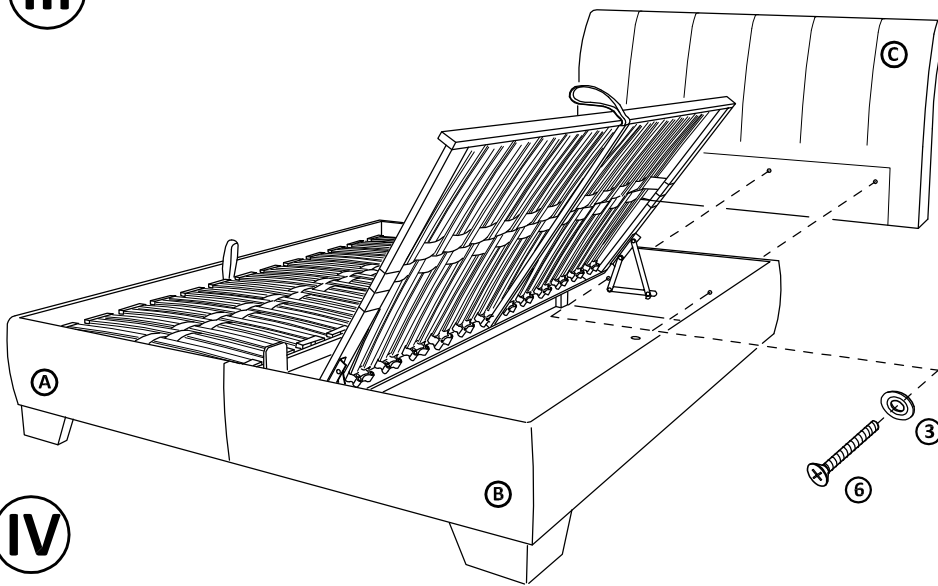
II



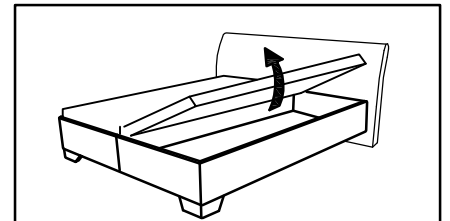
DETAIL montáže stredovej nohy



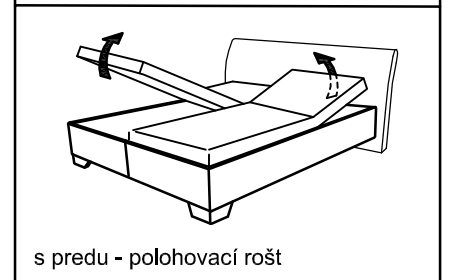
III



prístup do úložného priestoru :



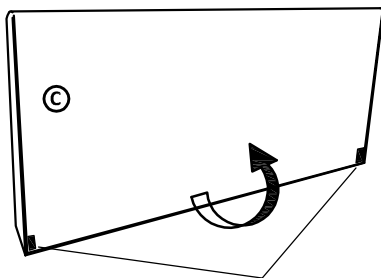
z boku - výklopný rošt



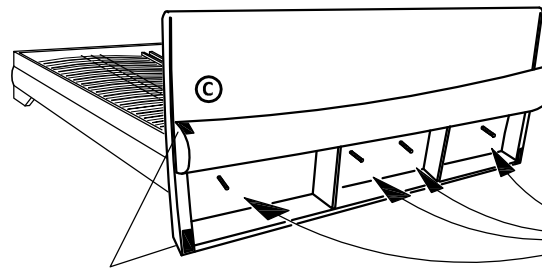
s predu - polohovací rošt

IV

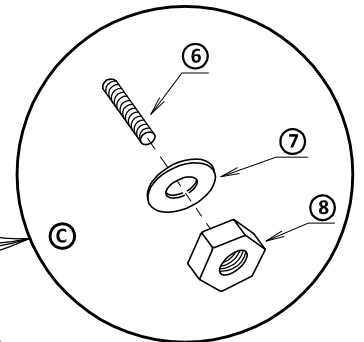
Odlepte suchý zips.



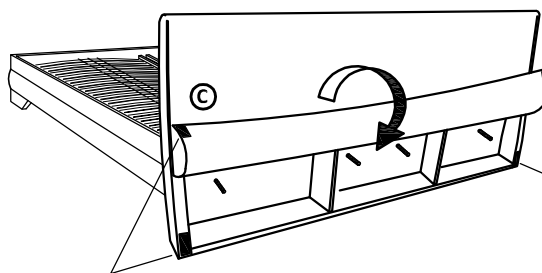
suchý zips



suchý zips

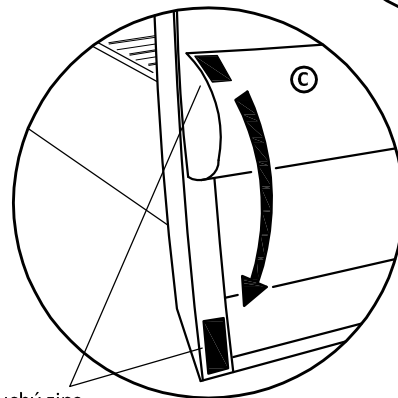


Zalepte suchý zips.



suchý zips

suchý zips



suchý zips

Po zmontovaní výrobku vhodte polyetylénovú fóliu a kartón do kontajnera s príslušným označením označením plasty/kartón

Návod na ošetrovanie a údržbu nábytku :

Čalúnenie sa zbavuje povrchového prachu vysávačom alebo jemnou kefou. Čalúnený nábytok nevyklepávame. Nemastné škvrny ľahko odstránite pomocou mýdlovej vody . Očistené miesto sa vyutiera suchou utierkou. Mastné škvrny čistíme saponátovými prípravkami Rekord, Peržan, Tep a pod. Radšej čistíte častejšie, ako dopustiť veľký rozsah znečistenia. Čalúnený nábytok a jeho drevené časti nikdy nečistíme benzínom a acetónom. Čalúnený nábytok neumiestňujte na priame slnečné žiarenie.

Počas používania po polroku a potom raz do roka skontrolujte skrutky a v prípade ich uvoľnenia pevne dotiahnite. Výrobok netahajte po podlahe, ale prekladajte.