

- | | |
|--|----------------------------------|
| DE Montageanleitung | PL Instrukcja montażu |
| GB Assembly instruction | CZ Montážní návod |
| FR Notice de montage | SK Montážny návod |
| ES Instrucciones de montaje | HR Upute za montažu |
| IT Istruzioni di montaggio | MT Istruzzjonijiet |
| PT Instruções de montagem | SI Navodila za montažo |
| NL Montage-instructies | HU Szerelési útmutató |
| DK Monteringsvejledning | RO Instrucțiuni de montaj |
| SE Monteringsanvisningar | BG инструкции за монтаж |
| FI Aasennusohjeet | CN 彙編指令 |
| IS Leiðbeiningar um samsetningu | GR οδηγίες συναρμολόγησης |
| EE Paigaldusjuhendid | ME Uputstvo za montažu |
| LT Surinkimo instrukcijos | MK сборанието инструкции |
| LV Montažas instrukciju | RU инструкции по сборке |
| TR Montaj talimatları | RS uputstva za montazu |

CZ Bezpečnostní pokyny

- Důležité informace
- Čtete prosím pečlivě a pozorně
- Tyto informace si uchovejte



DŮLEŽITÉ. Montáž nábytku musí být provedena podle montážního návodu, a to kvalifikovanou osobou. Veškeré elektrické a sanitární instalace smí provádět pouze autorizovaný, odborně způsobilý personál.

Aby se zamezilo převrácení nábytku, musí být pevně ukotven ke stěně. Chybná montáž, příp. neprovedené upevnění ke stěně může vést k funkčnímu znehodnocení, poškození a/nebo k těžkým poraněním.

Vzhledem k velké rozmanitosti zdí a materiálů stěn jsme nepřiložili žádné montážní prvky pro upevnění. Informujte se prosím u odborného prodejce o vhodném materiálu na upevnění podle Vašich stavebních podmínek. Za upevnění na zeď a za použité materiály nesete odpovědnost Vy sami.

Dodržujte maximální údaje o hmotnosti uvedené v montážním návodu. Sáček s kováním, díly kování a obalový materiál musí být uschovány mimo dosah kojenců a dětí, protože obsahují drobné díly a při spolknutí hrozí nebezpečí udušení.

Nebude-li respektován návod na obsluhu, provoz či montáž nebo budou-li vyměněny stavební díly, či provedeny změny na produktech nebo spotřebních materiálech, které neodpovídají originálním dílům, potom odpadají jakékoli nároky na záruku či odpovědnost za vady. GERMANIA nenese žádnou odpovědnost za zranění osob či poškození majetku v důsledku nesprávné montáže, příp. neprovedení upevnění ke stěně. Při přetížení, způsobeném lidmi, hrajícími si dětmi nebo jinými vlivy, nepřebíráme jako výrobce rovněž žádnou odpovědnost.

SK Bezpečnostné pokyny

- Dôležitá informácia
- Návod si dôkladne a pozorne prečítajte
- Túto informáciu uschovajte



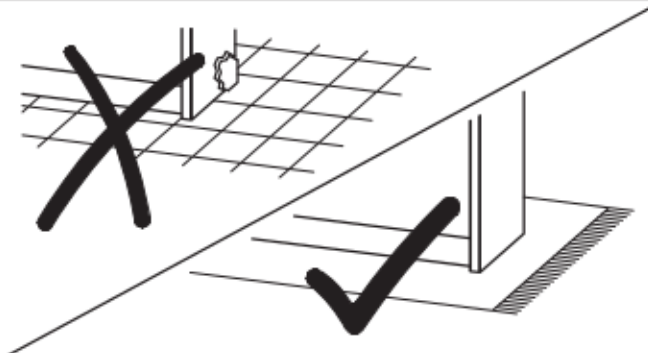
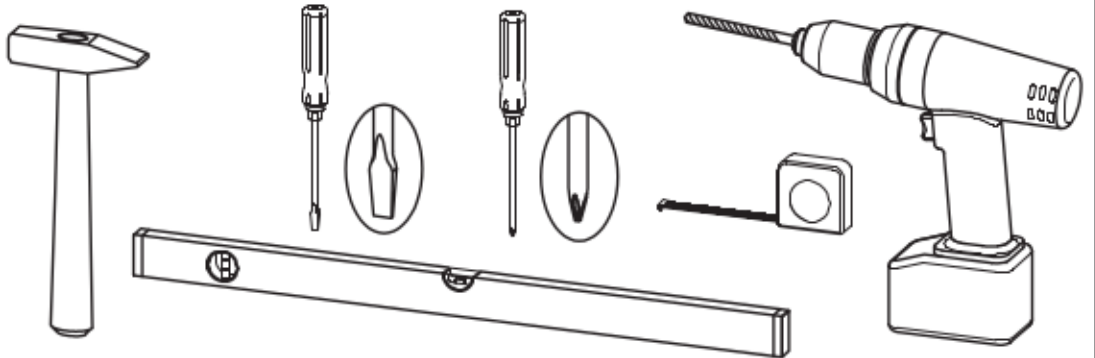
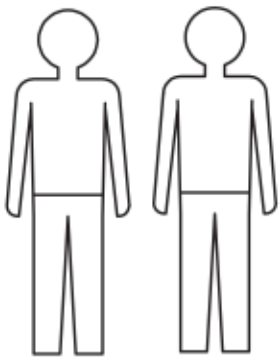
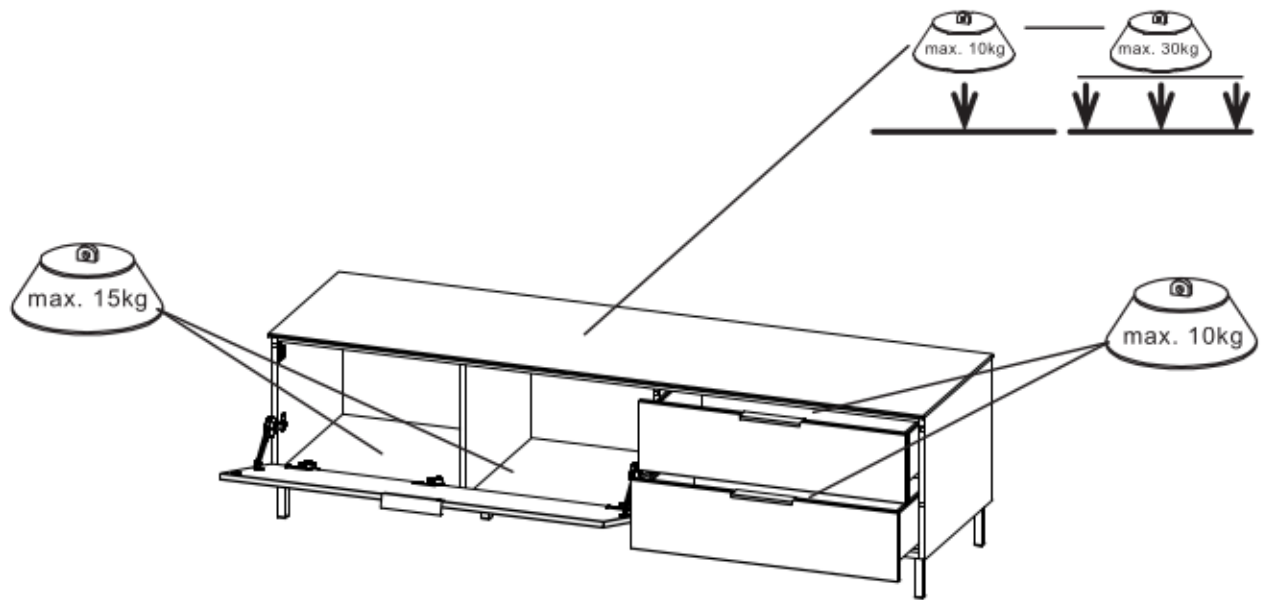
DOLEŽITÉ. Montáž nábytku musí robiť odborník presne podľa návodu na montáž. Všetky sanitné a elektroinštalácie smie vykonávať len autorizovaný odborný personál.


Aby sa zabránilo prevráteniu nábytku, musí byť tento pevne ukotvený na stene. Nesprávna montáž príp. chýbajúce upevnenie na stene môže viesť k poruchám funkčnosti, poškodeniu a/alebo k ťažkým zraneniam.


Kvôli veľkej rozmanitosti druhov stien a materiálov sme nepriložili upevňovací materiál. Ohľadom vhodného upevňovacieho materiálu podľa Vašej stavebnej situácie sa informujte prosím v špecializovaných obchodoch. Vy sám ste zodpovedný za upevnenie na stene a za použité materiály.


Dodržiavajte hodnoty maximálnej hmotnosti uvedené v návode na montáž. Vrečko s kovaním, časti kovania a baliaci materiál uschovávajú mimo dosahu dojčiat a detí, pretože obsahujú malé diely, ktoré sa dajú prehltnúť a hrozí nebezpečenstvo udusenía.


Ak nedodržíte návod na obsluhu, prevádzku a montáž, ak vymeníte stavebné diely, vykonáte zmeny na produktoch alebo použijete spotrebné materiály, ktoré nezodpovedajú originálnym dielom, zanikajú akékoľvek nároky na poskytnutie záruky. Spoločnosť GERMANIA neručí za zranenia osôb a vecné škody, ktoré vzniknú následkom nesprávnej montáže príp. chýbajúceho upevnenia na stene. Za preťaženia, ktoré spôsobia ľudia, hrajúce sa deti alebo iné vplyvy, nepreberáme ako výrobca žiadnu zodpovednosť.





1116
4x

Ø15 mm

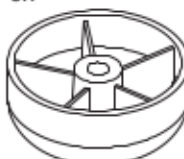
6030
12x

Ø15 mm


1114
16x

24 mm


2218
16x

Ø8x30 mm


5572
3x

Teilung: 128 mm


1236
14x

6,3x11 mm

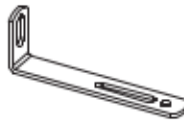
4014
6x

Ø45x20 mm

1165
6x

4x22 mm

1081
18x

4x15 mm


6977
6x
a) 1x
b) 2x

M4 x 15mm


6978
6x

60 x 60 x 2mm

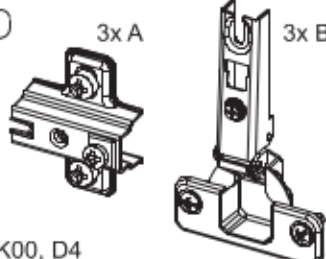
6736
2x

21x77x15 mm


1298
4x


4x15 mm


4095
6x

10x10x13 mm


1058
6x

3x15 mm


5801
1x
3x A
3x B

35er, K00, D4

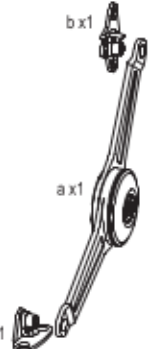
4271
1x

Weissleim
Colle
Citius

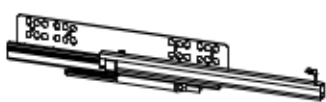
4684
5x

Ø12x1,6 mm

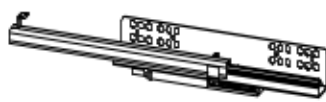
6492
8x

4x20 mm


4128
10x

5x11 mm


1062
4x

3,5x15 mm

5690
2x

b x1
a x1
c x1

6857
2x

350/236 mm

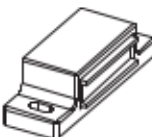
6856
2x

350/236 mm

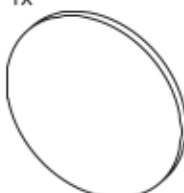
1267
6x

3x16 mm

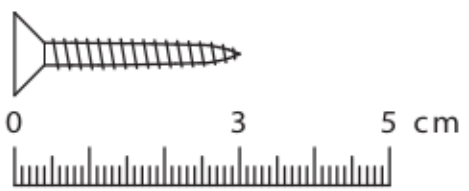
1269
4x

6,3x11 mm

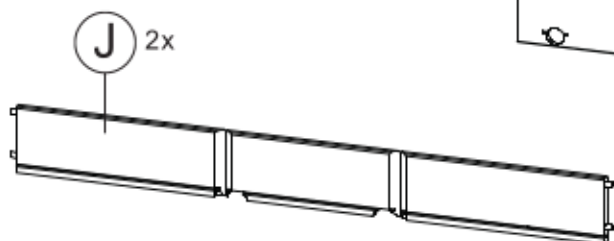
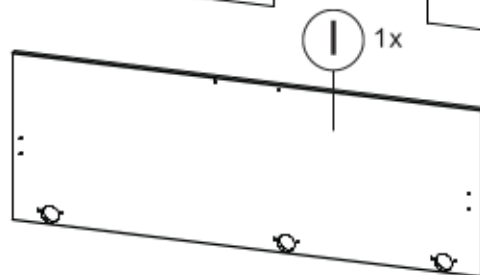
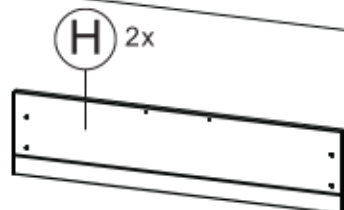
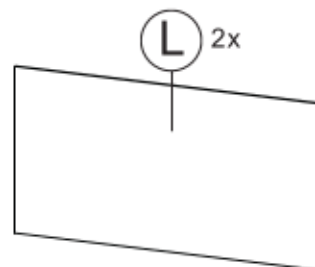
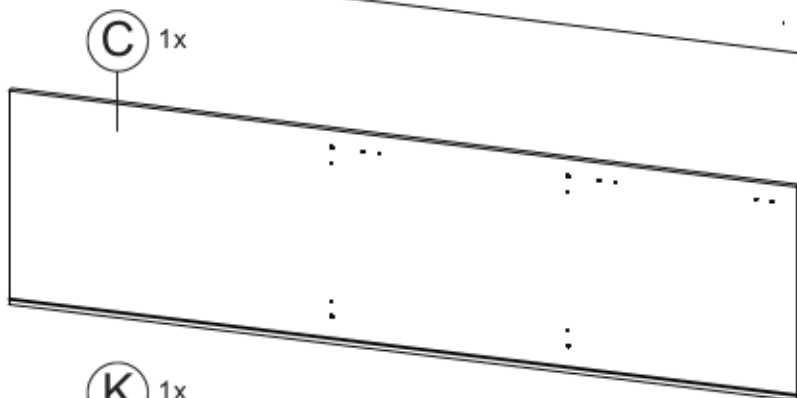
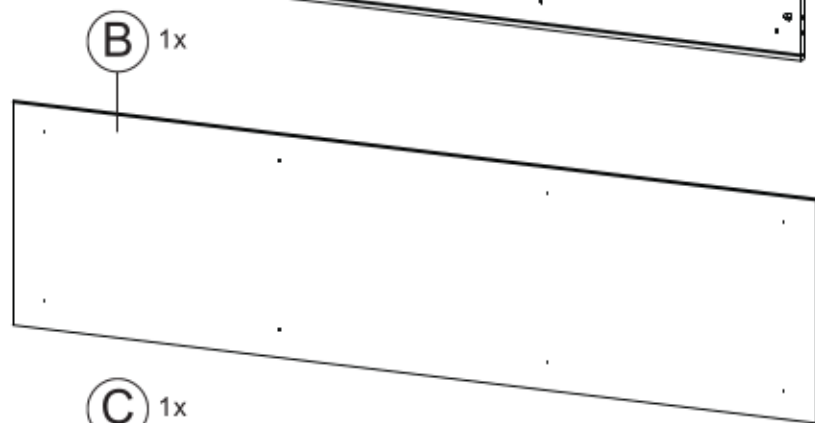
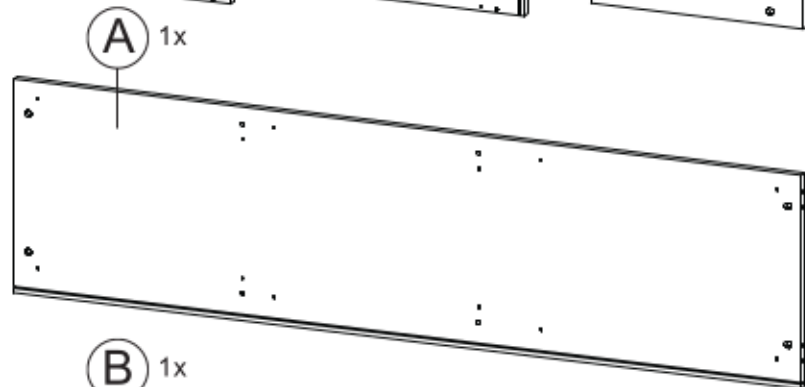
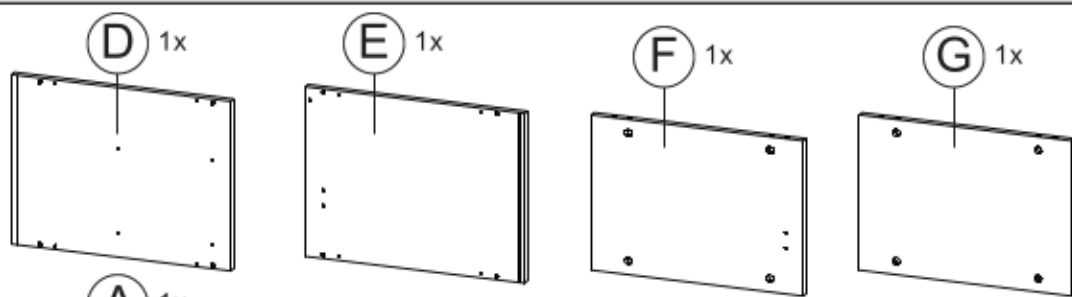
1137
1x

SW4

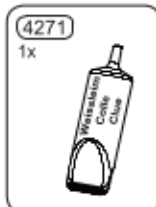
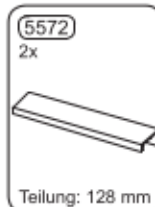
4437
1x


6009
1x


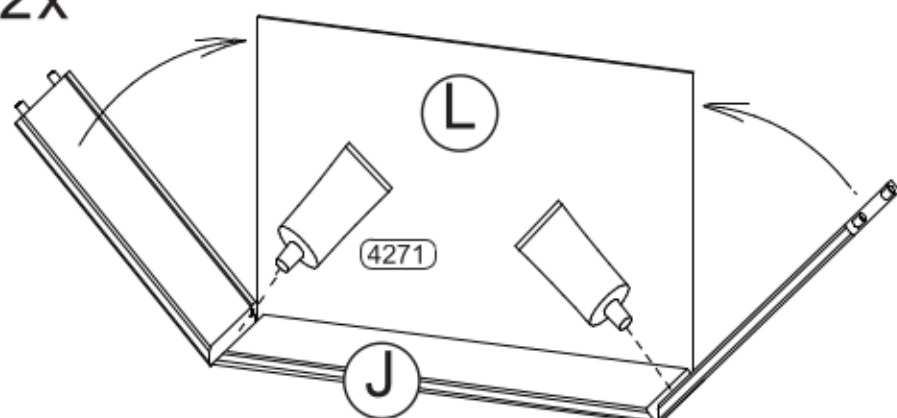




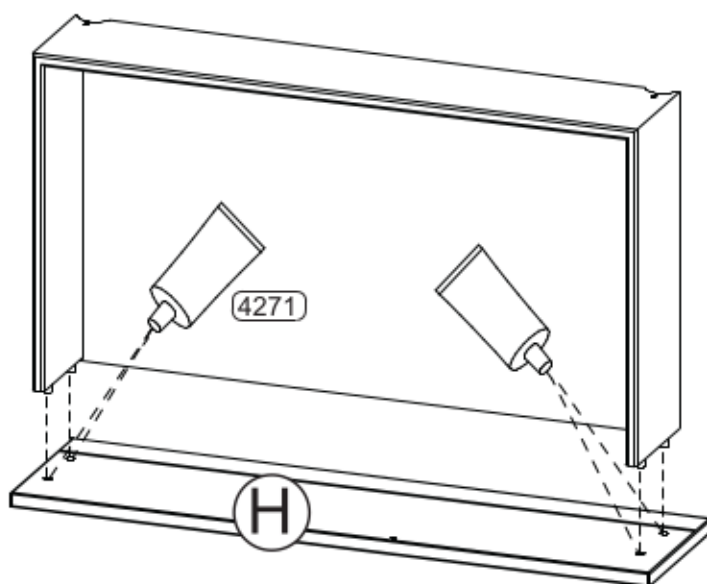
1.



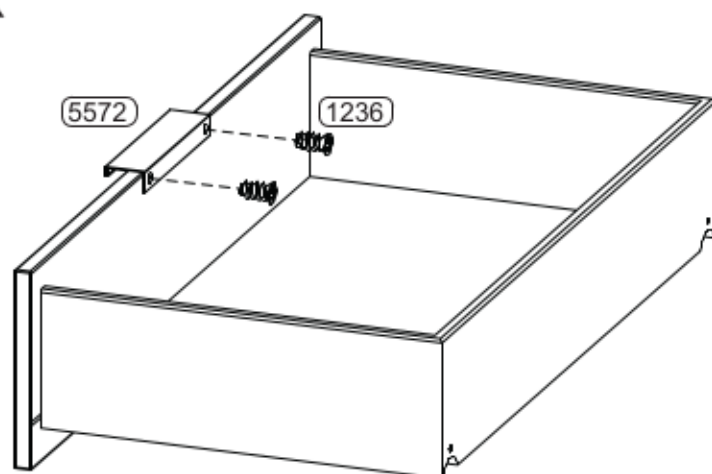
2x



2x



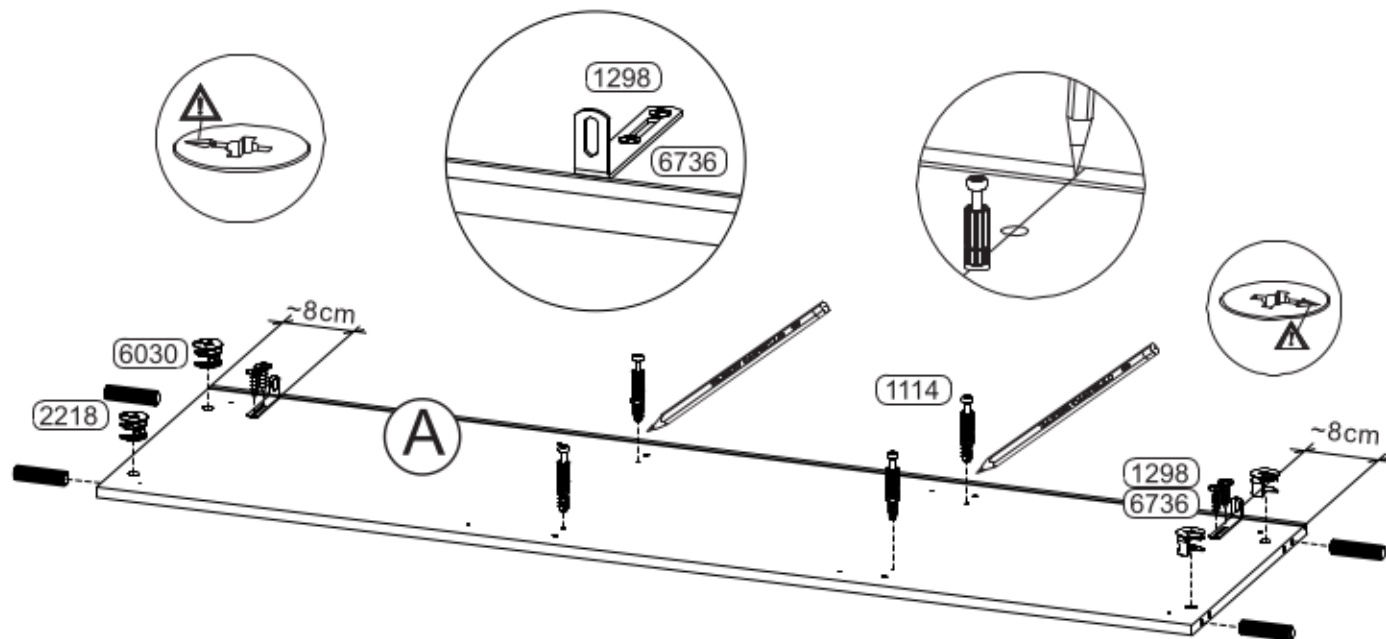
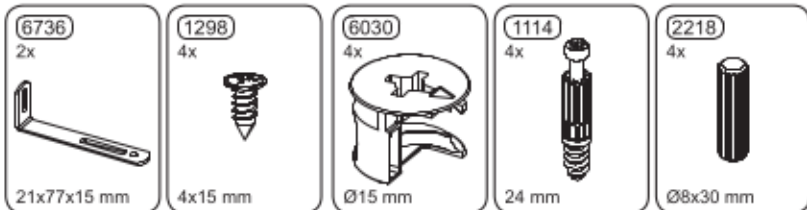
2x



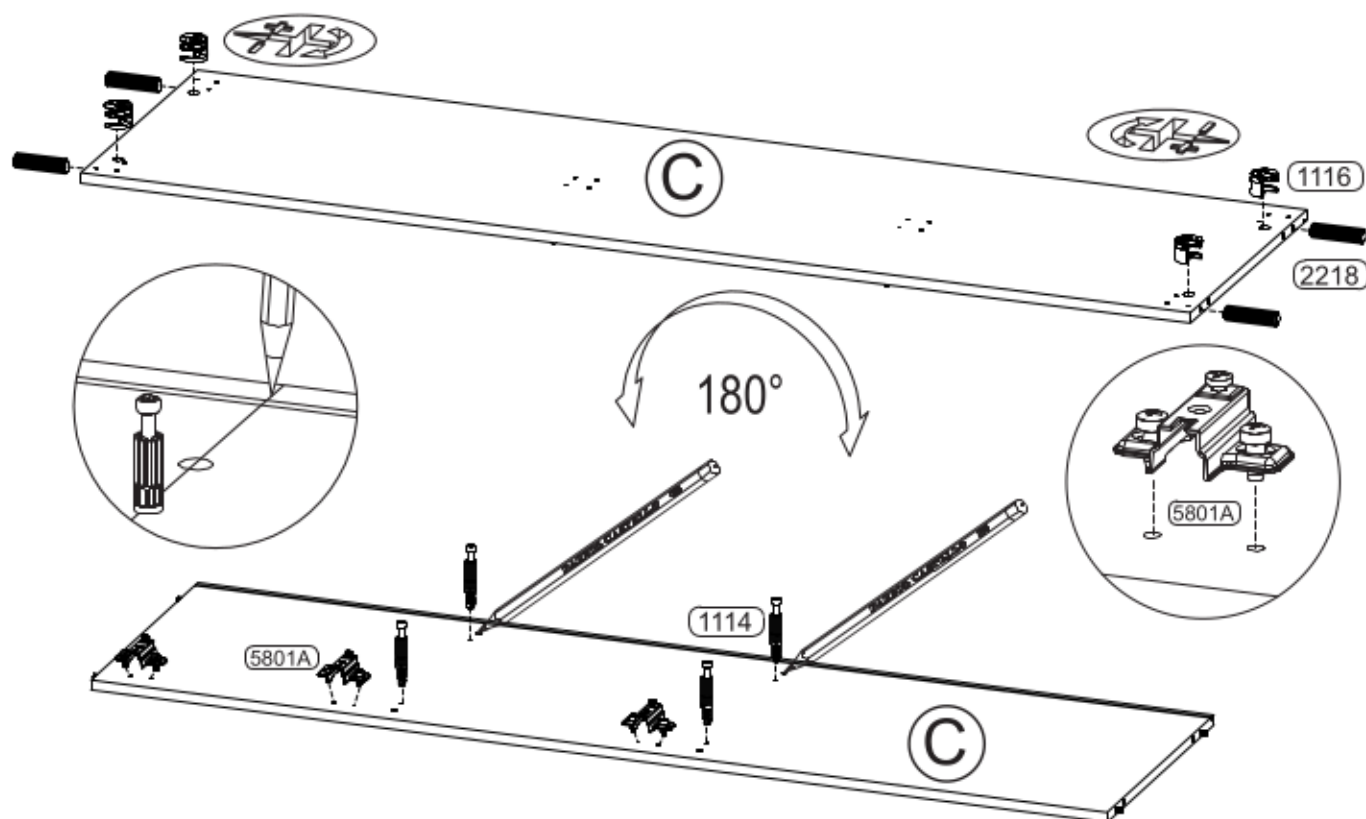
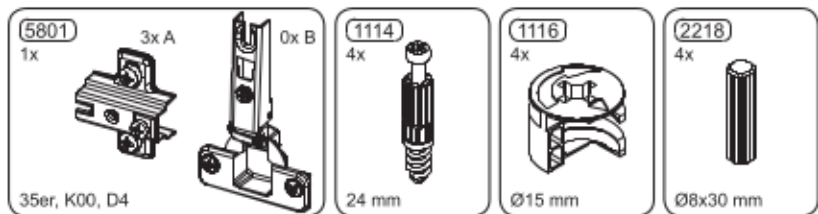
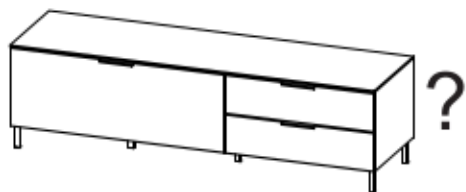
30 min.



2.

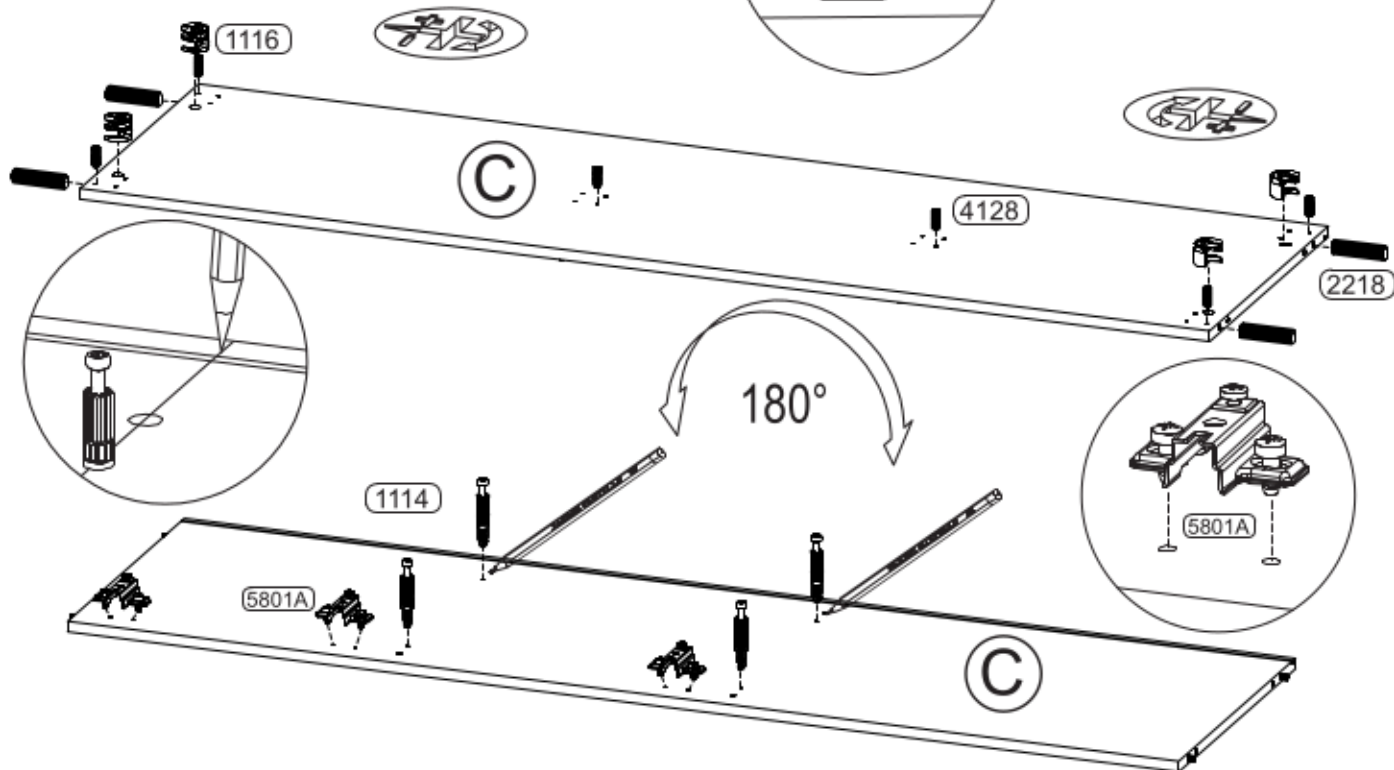
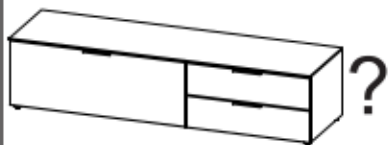


3.a



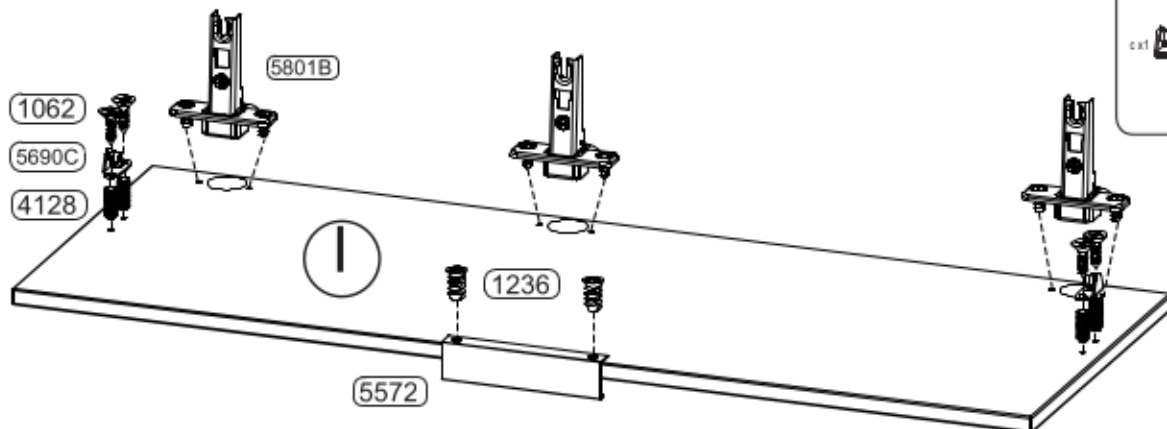
3.b

- 5801 1x 3x A 0x B 35er, K00, D4
- 4128 6x 5x11 mm
- 1114 4x 24 mm
- 1116 4x Ø15 mm
- 2218 4x Ø8x30 mm



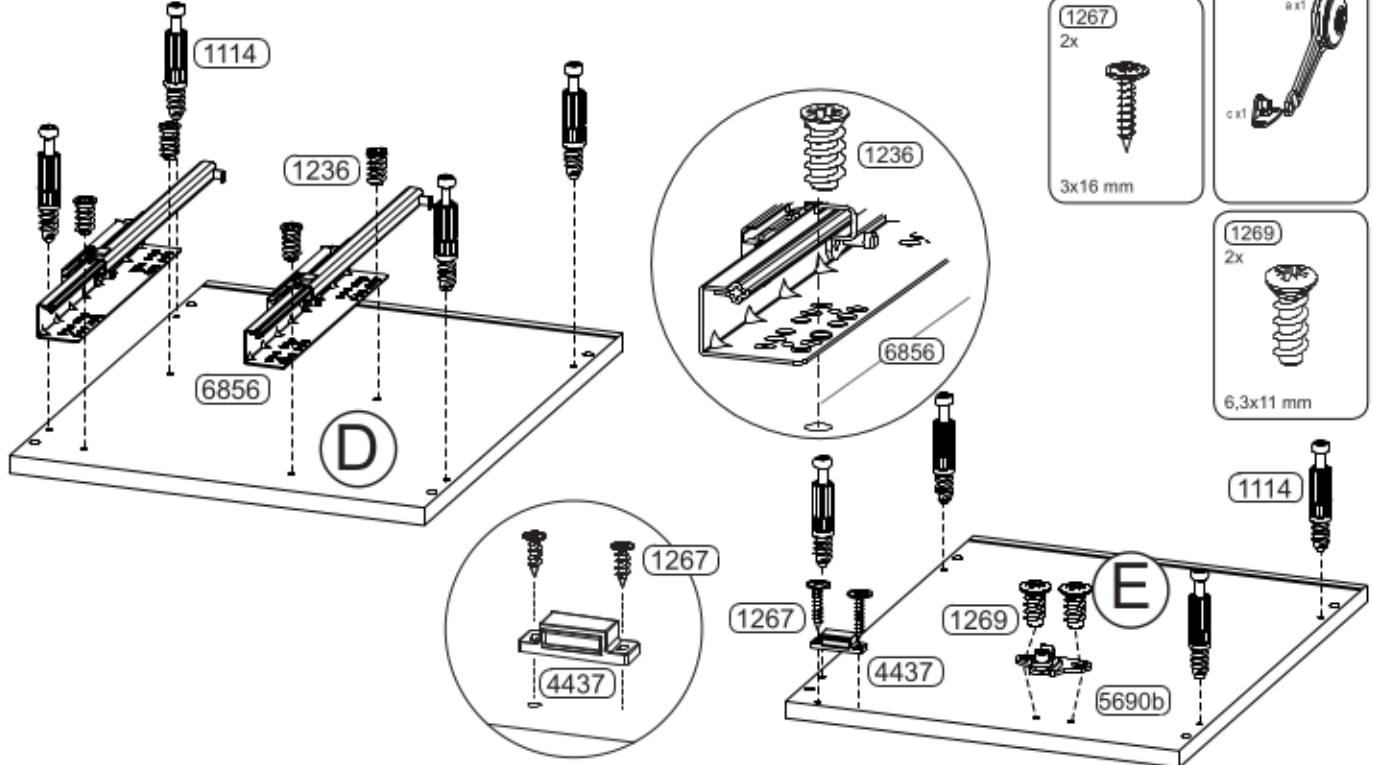
4.

- 1236 2x 6,3x11 mm
- 4128 4x 5x11 mm
- 1062 4x 3,5x15 mm
- 5801 1x 0x A 3x B 35er, K00, D4
- 5572 1x Teilung: 128 mm
- 5690 2x b x1, a x1, c x1



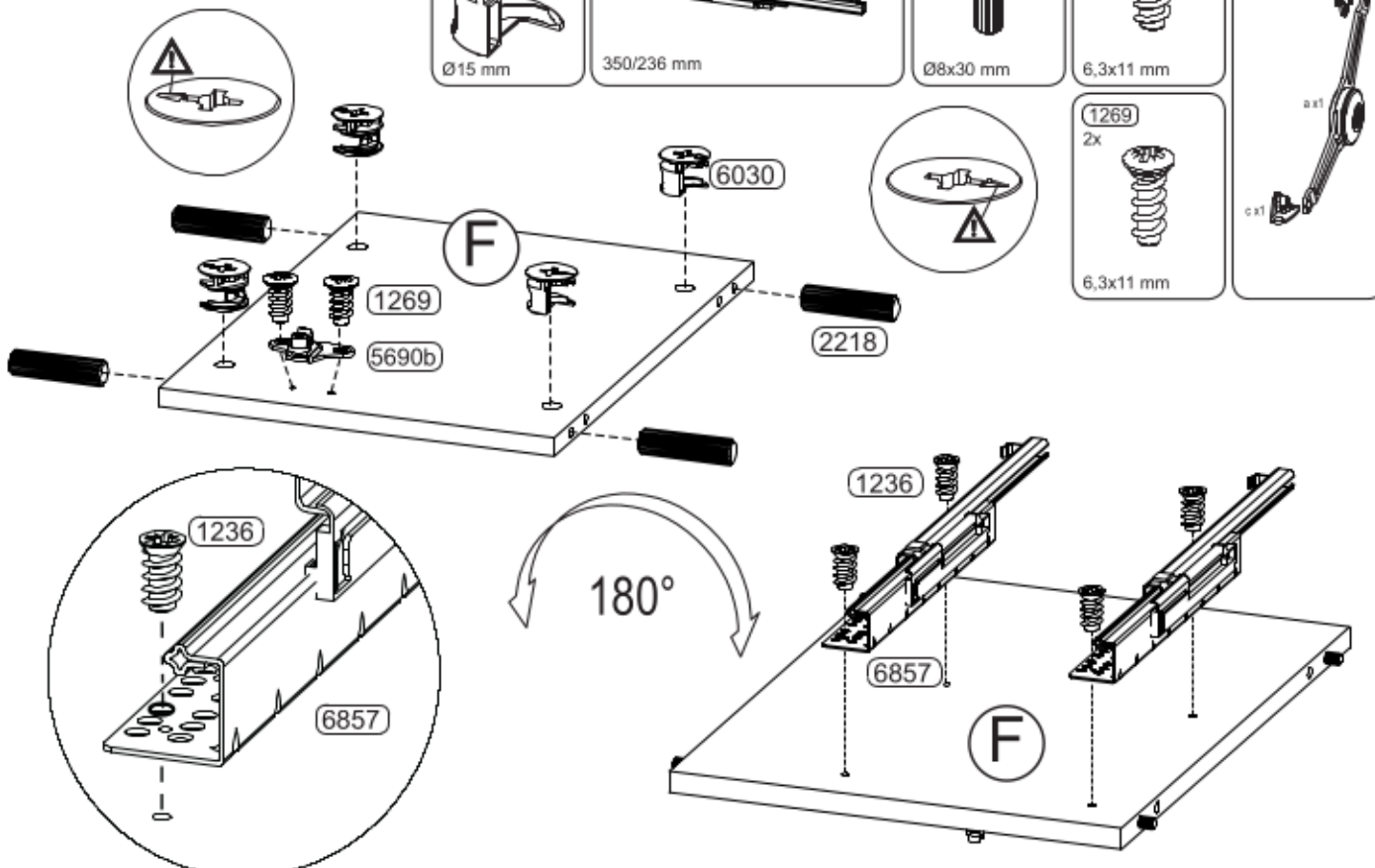
5.

- 4437 1x
- 1114 8x 24 mm
- 1236 4x 6,3x11 mm
- 6856 2x 350/236 mm
- 5690 1x

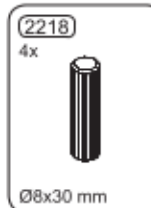
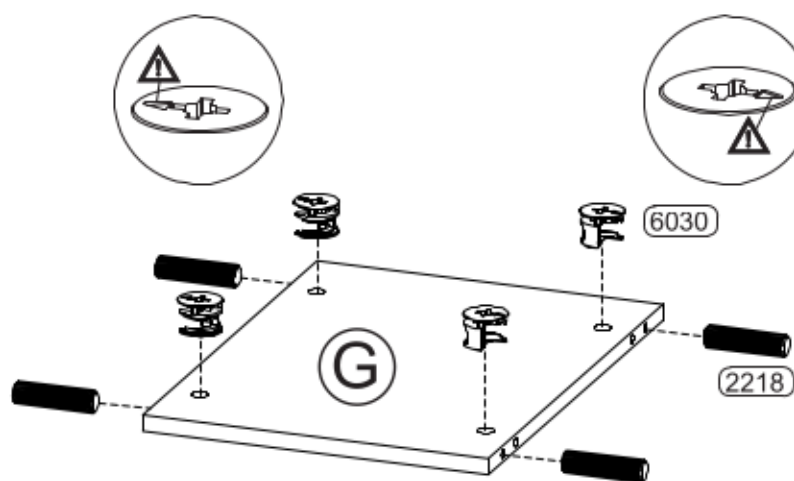


6.

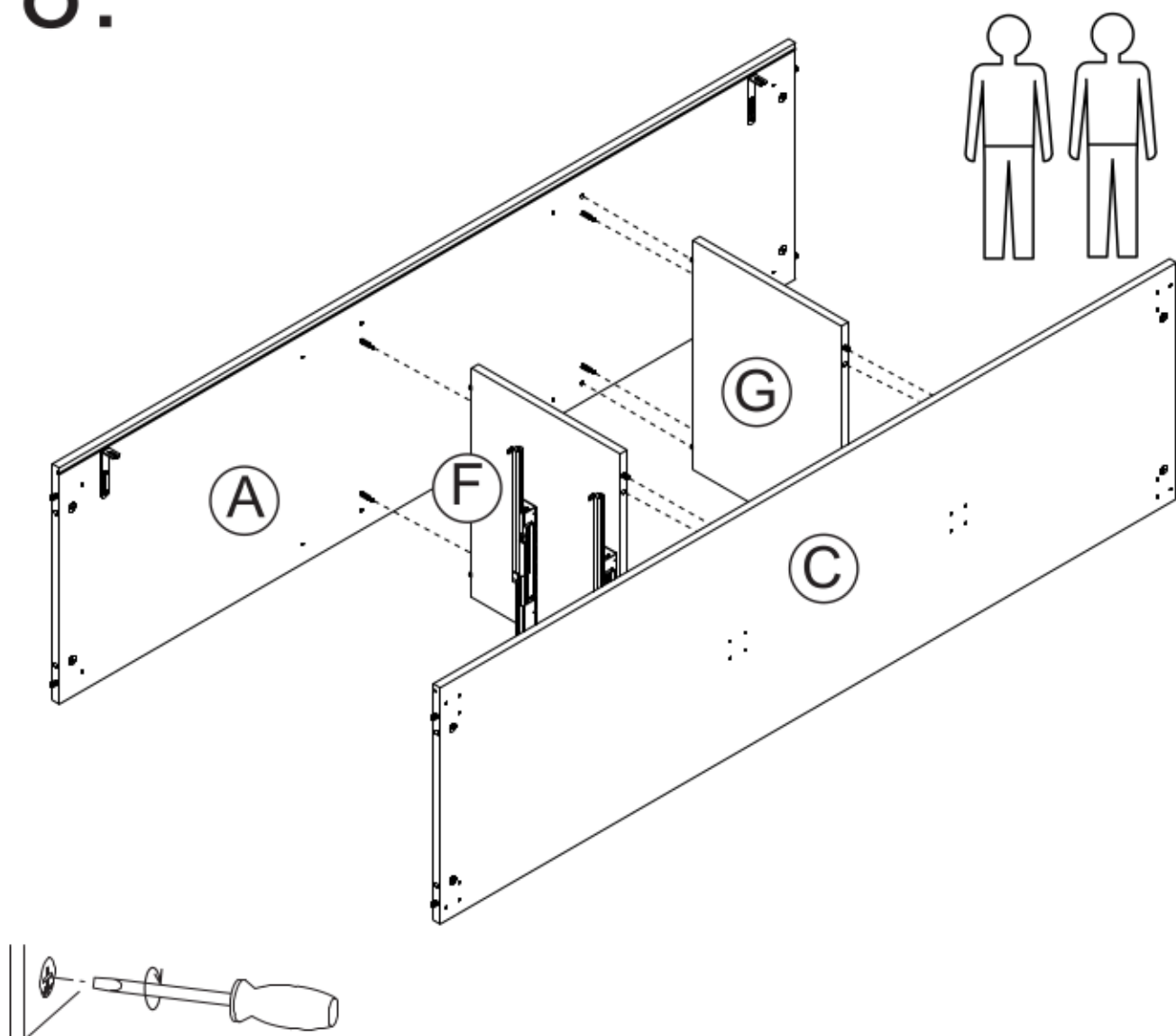
- 6030 4x Ø15 mm
- 6857 2x 350/236 mm
- 2218 4x Ø8x30 mm
- 1236 4x 6,3x11 mm
- 5690 1x
- 1269 2x 6,3x11 mm



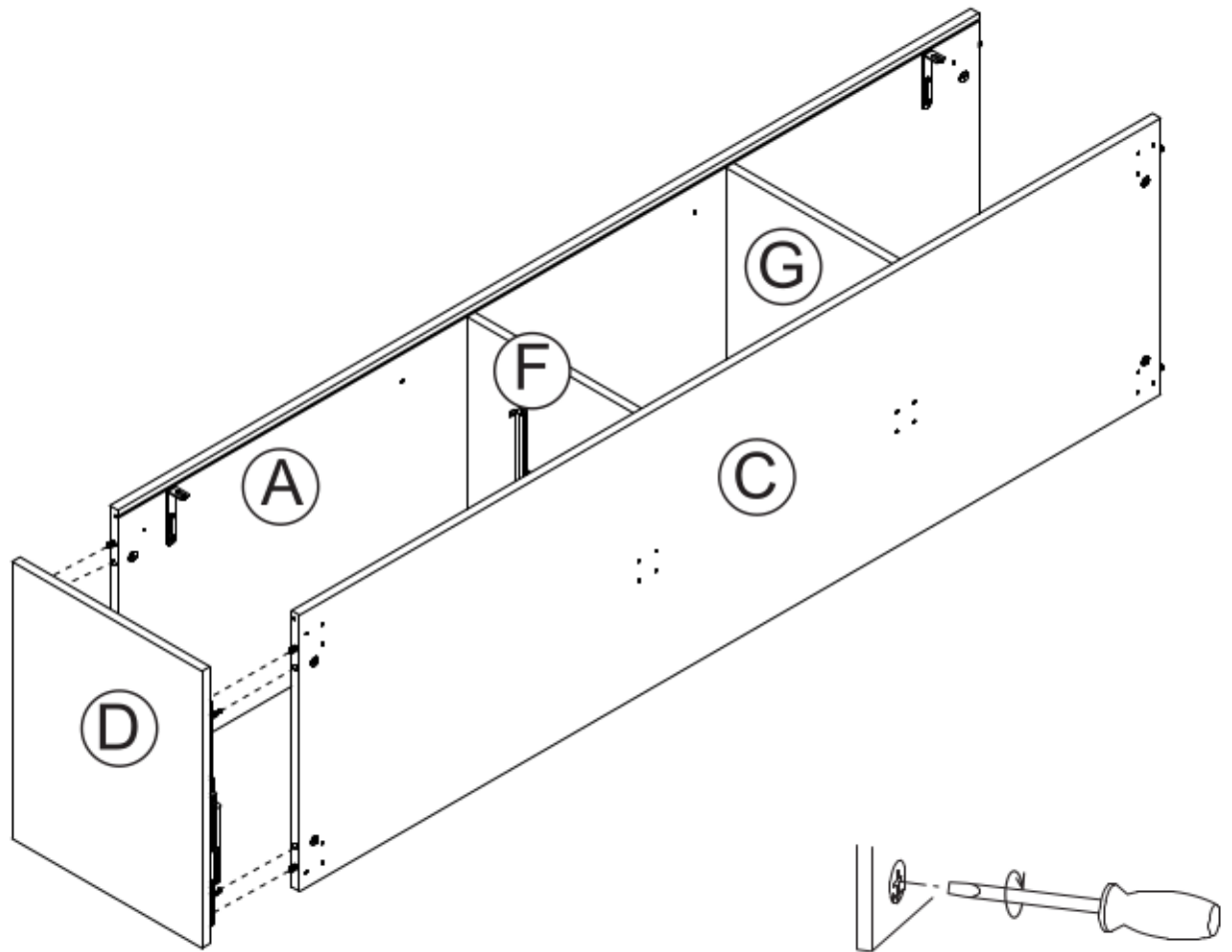
7.



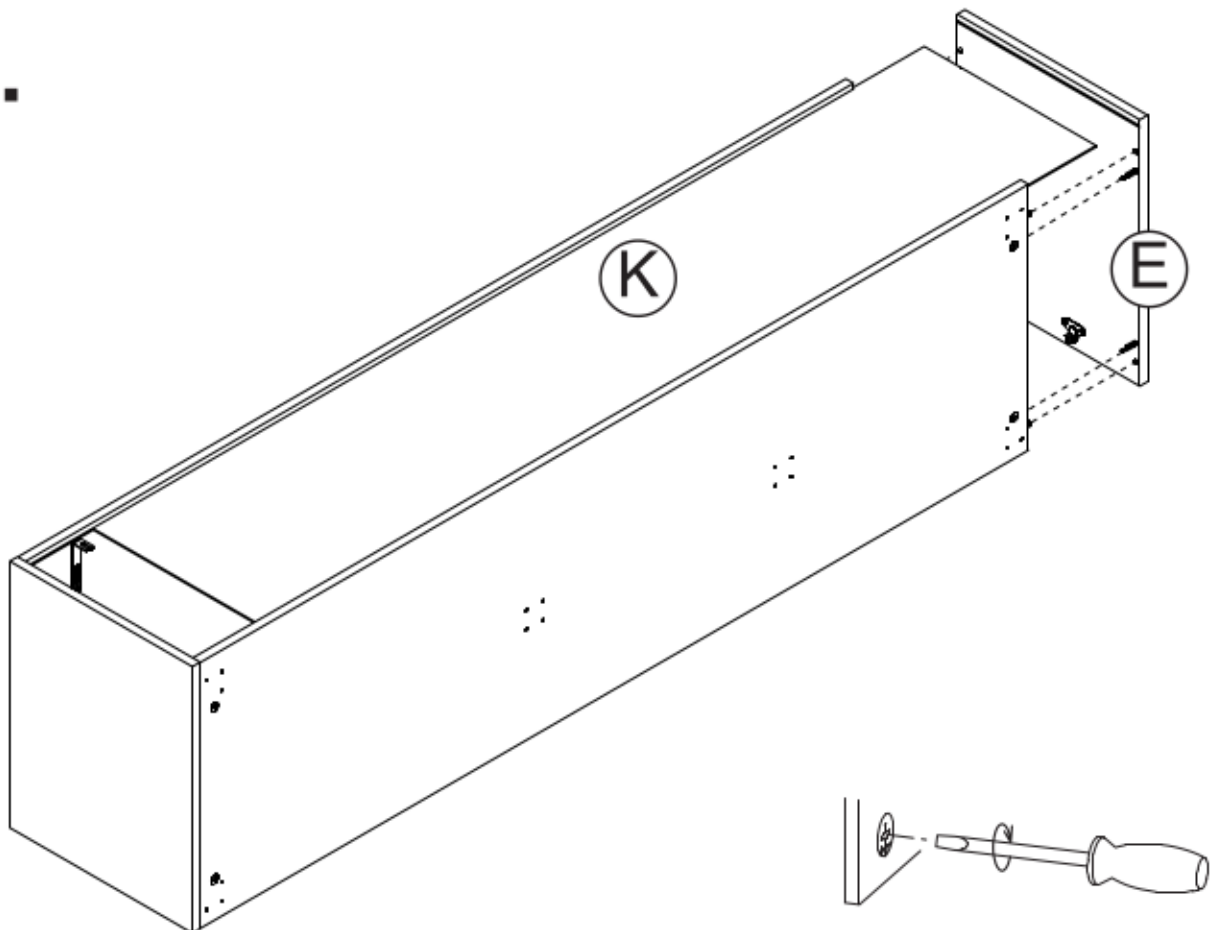
8.



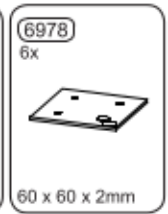
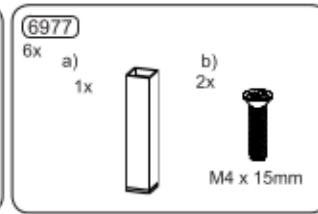
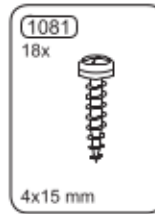
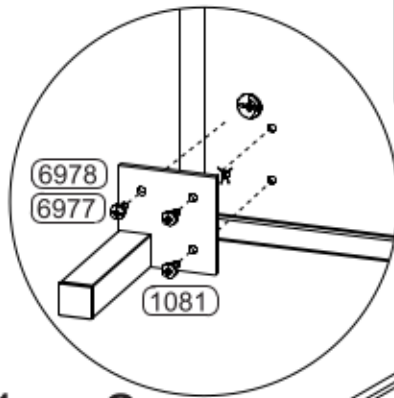
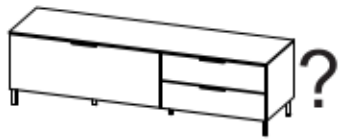
9.



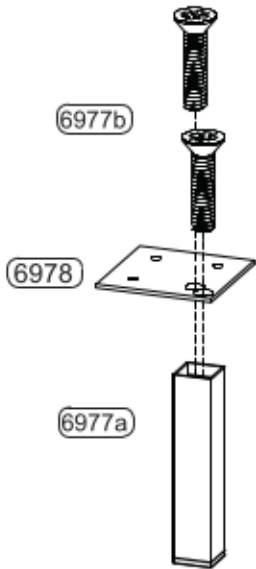
10.



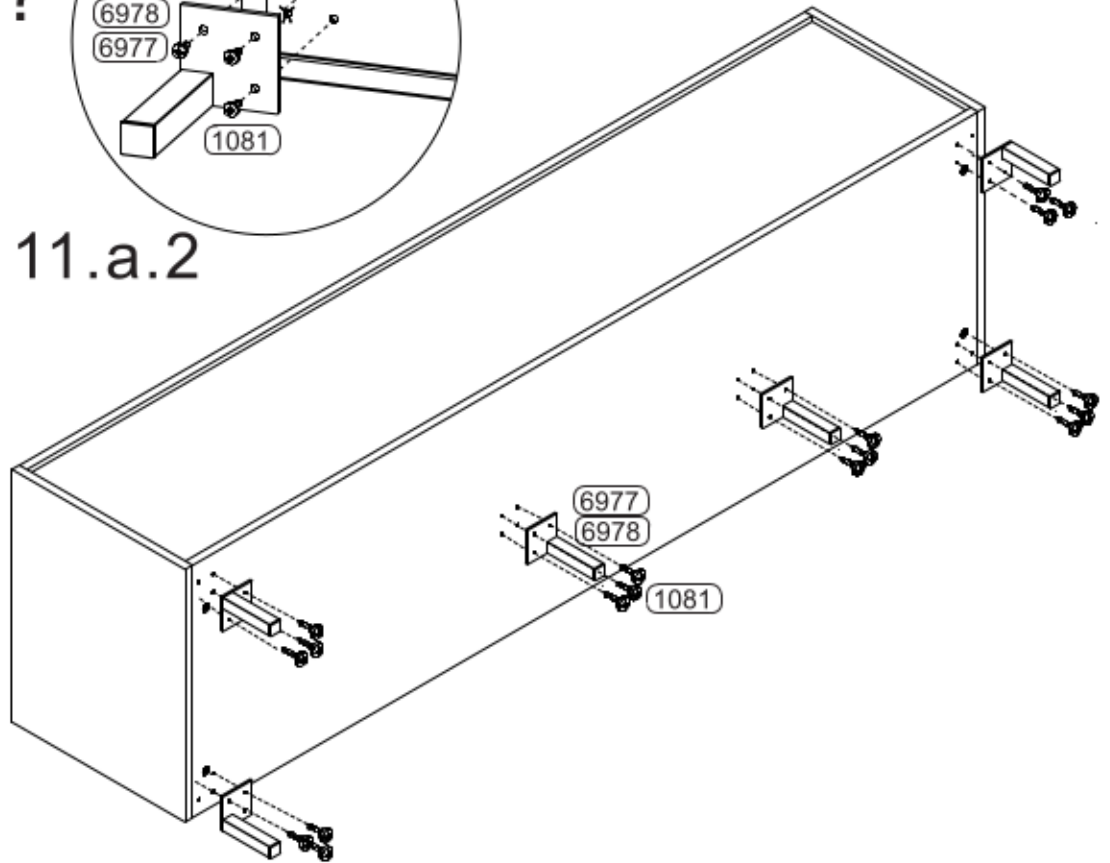
11.a



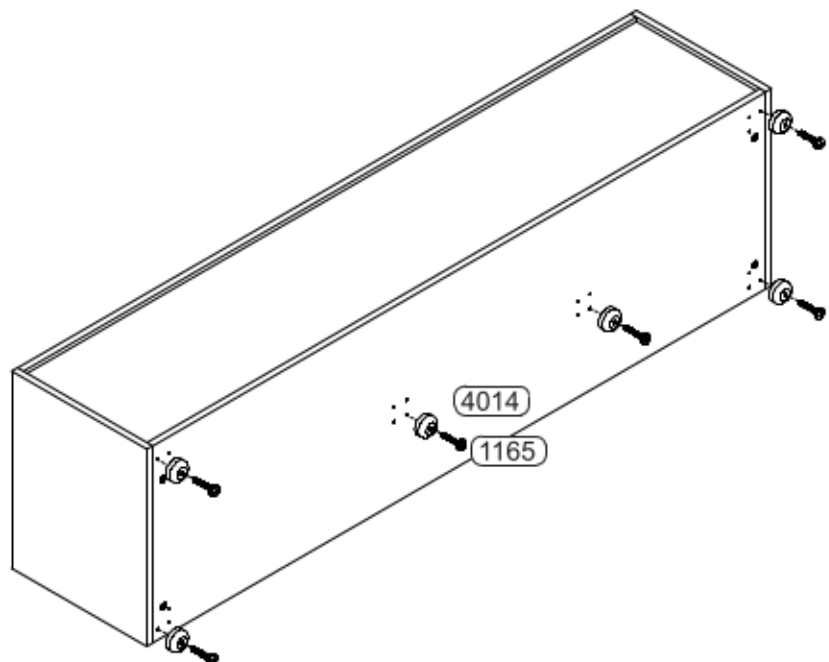
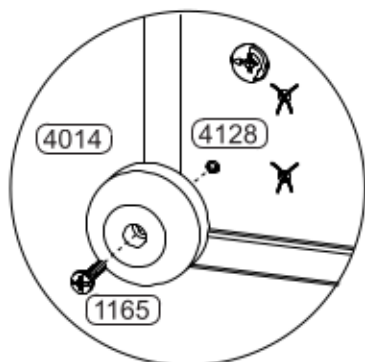
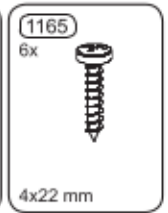
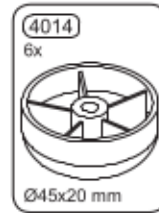
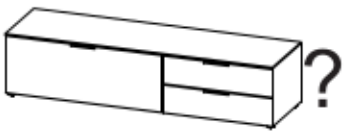
11.a.1



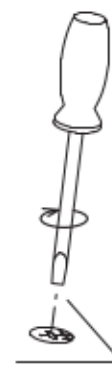
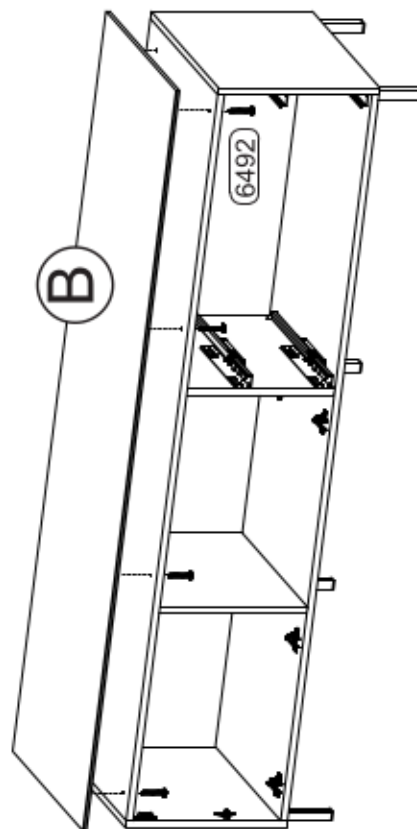
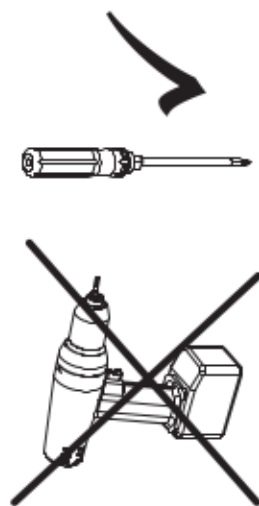
11.a.2



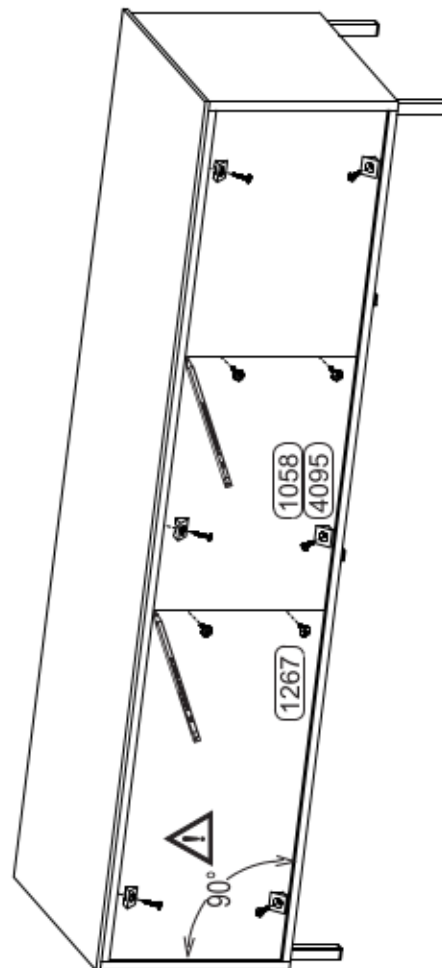
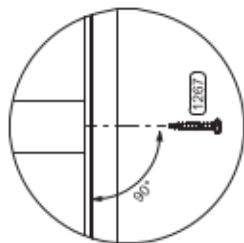
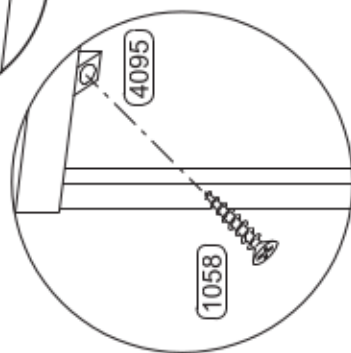
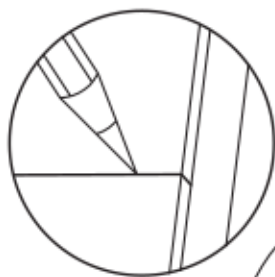
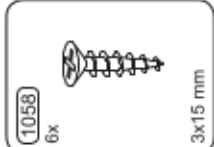
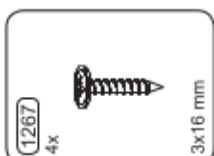
11.b



12.



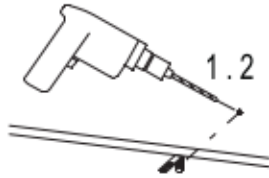
13.



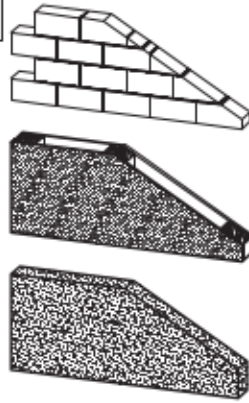


1

1.1



2



?

?

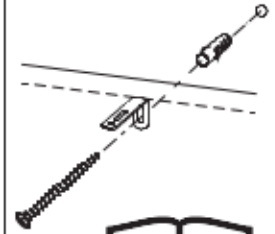
?

3

?



4



14.

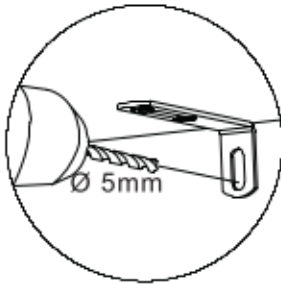
4684

5x

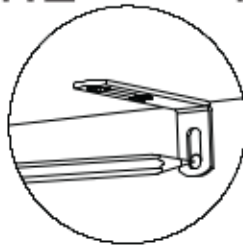


Ø12x1,6 mm

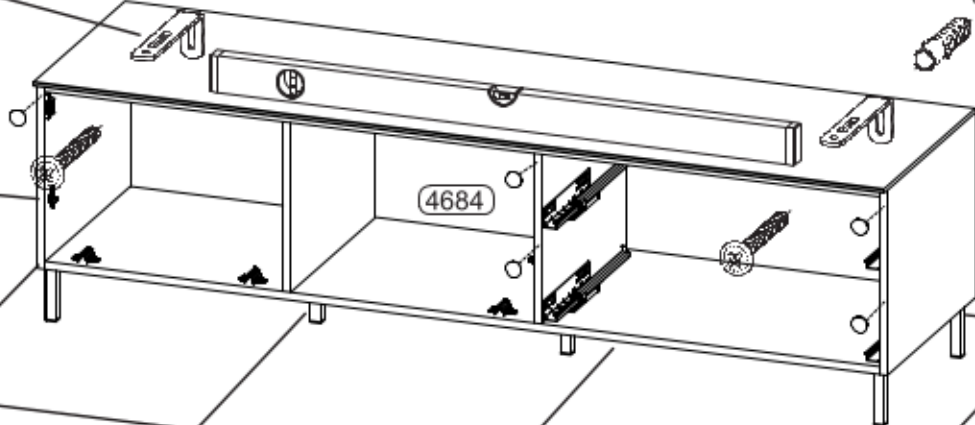
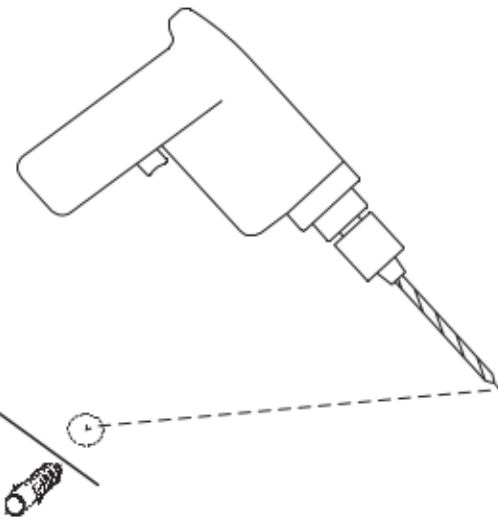
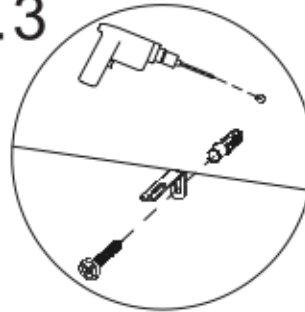
14.1



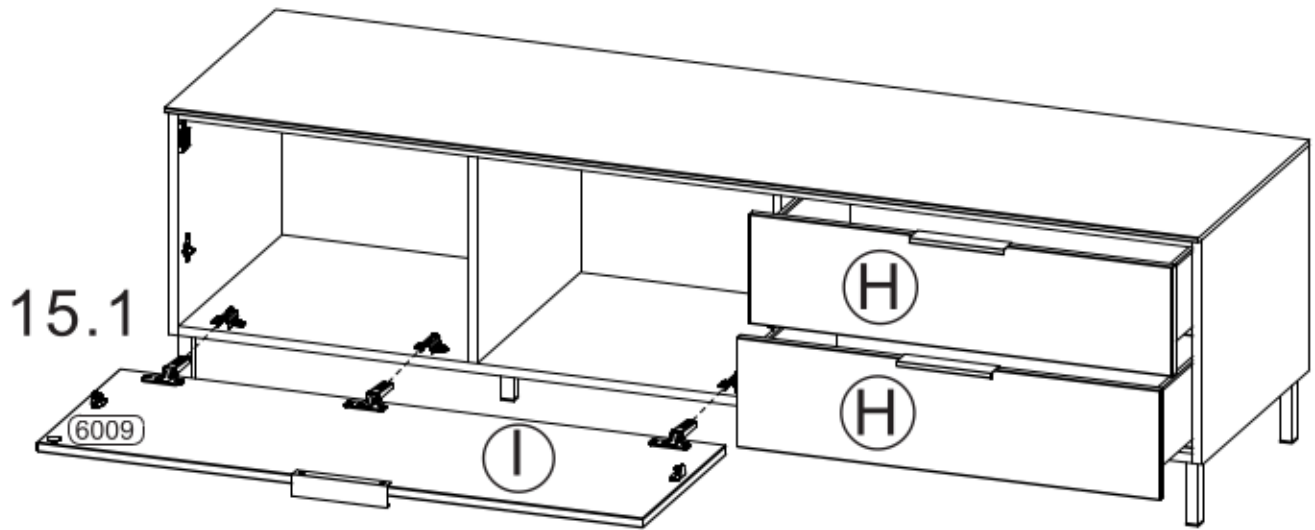
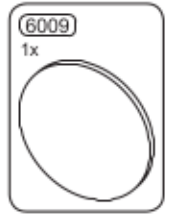
14.2



14.3



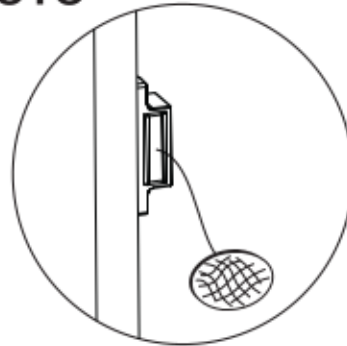
15.



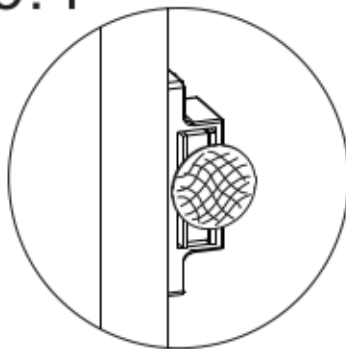
15.2



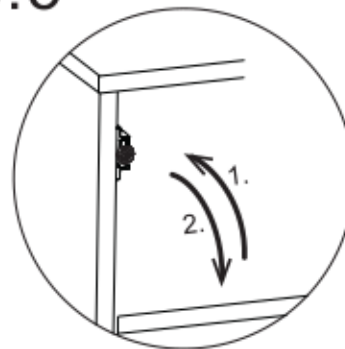
15.3



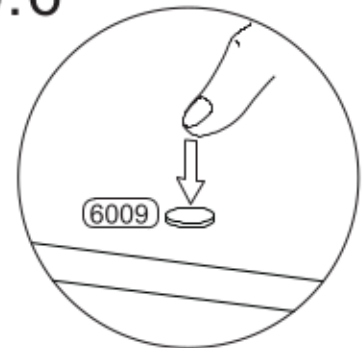
15.4



15.5

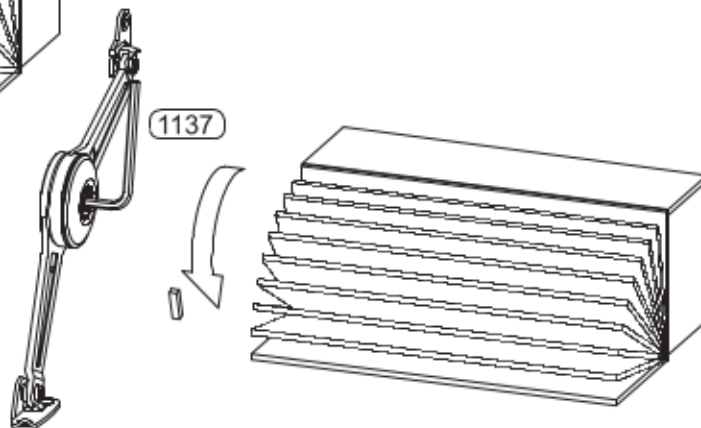
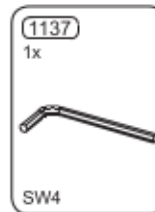
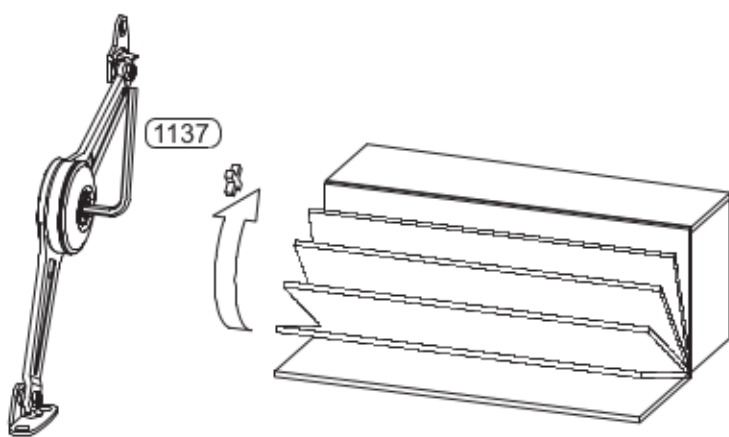
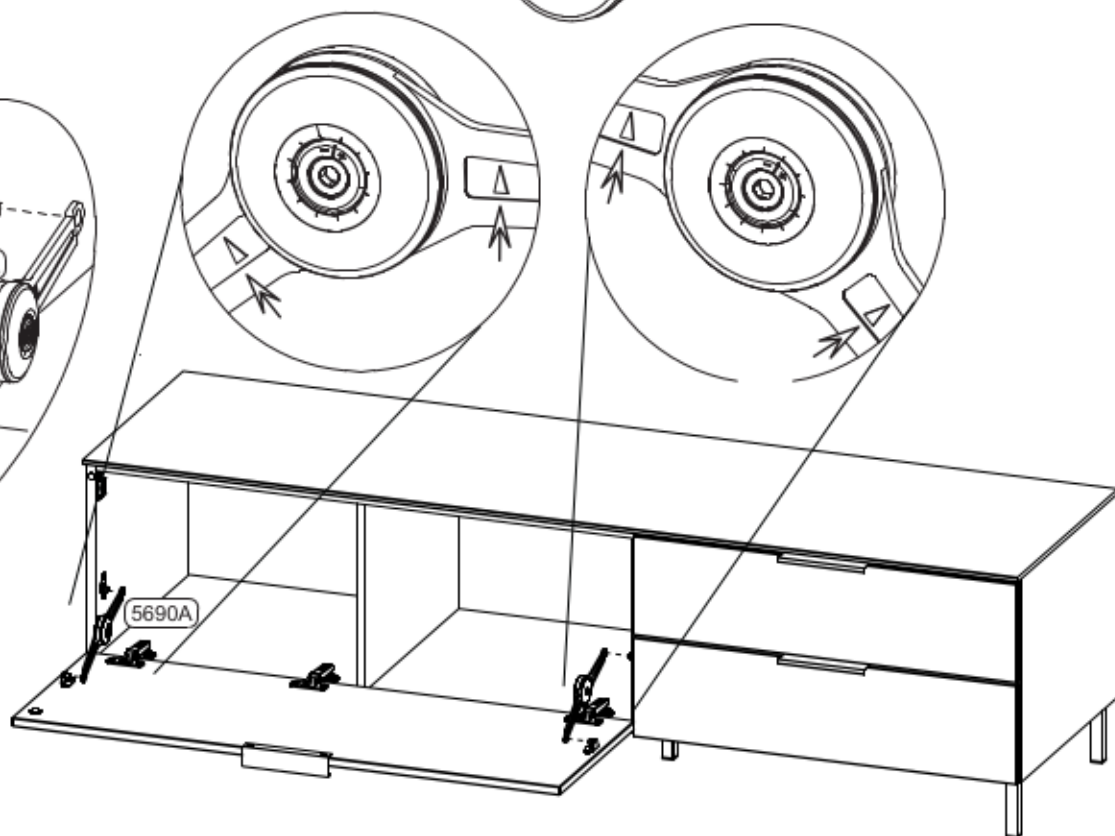
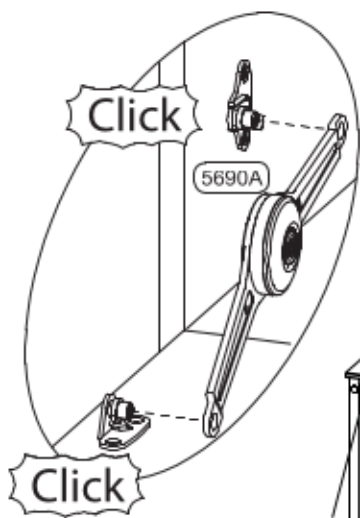
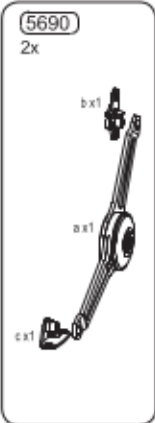
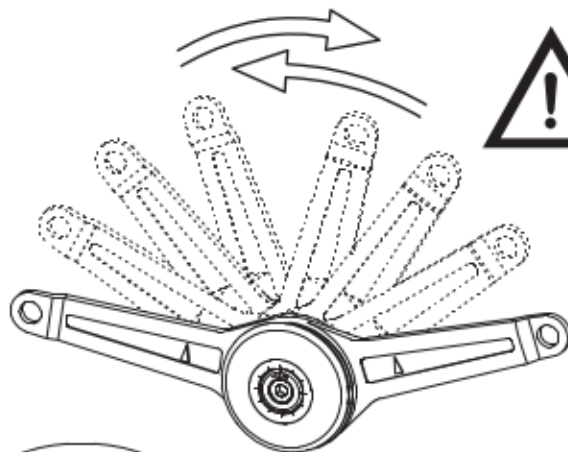


15.6

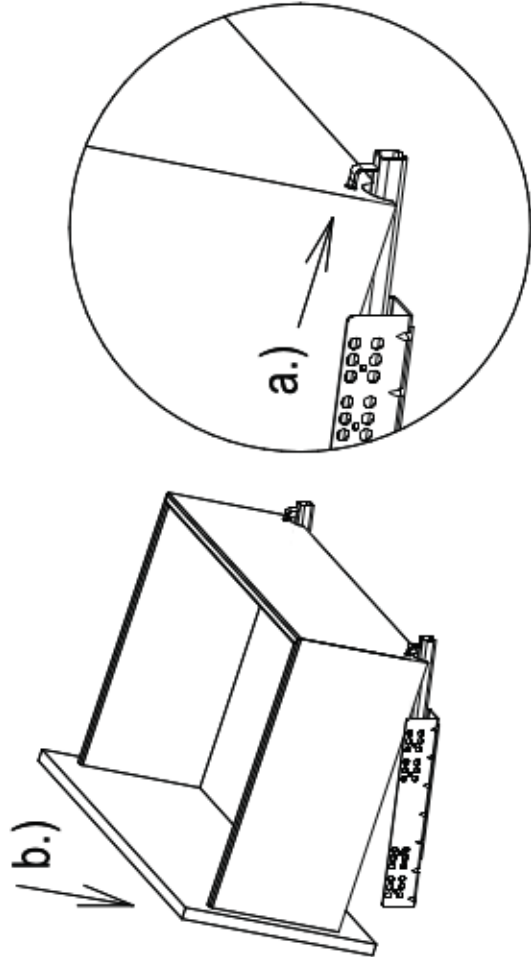


S.31

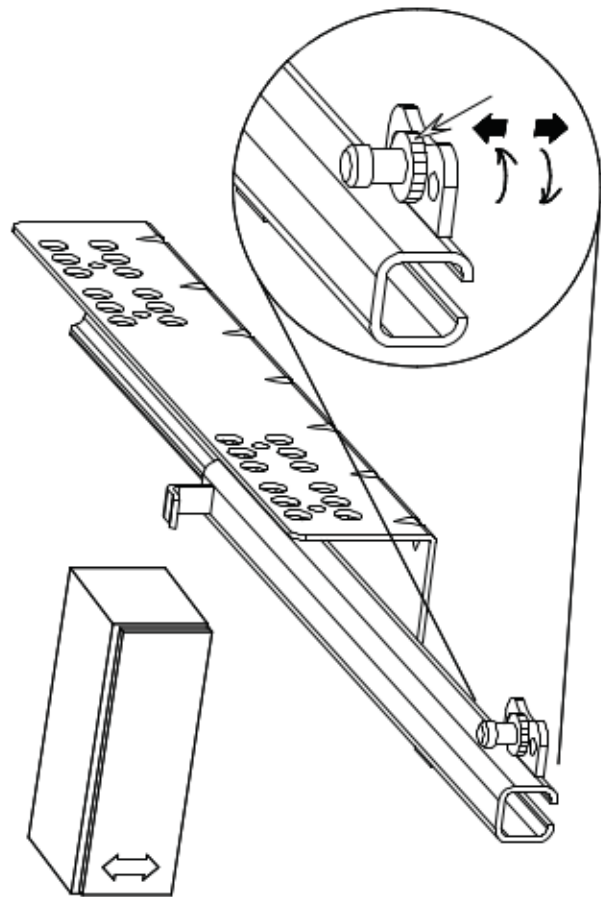
16.



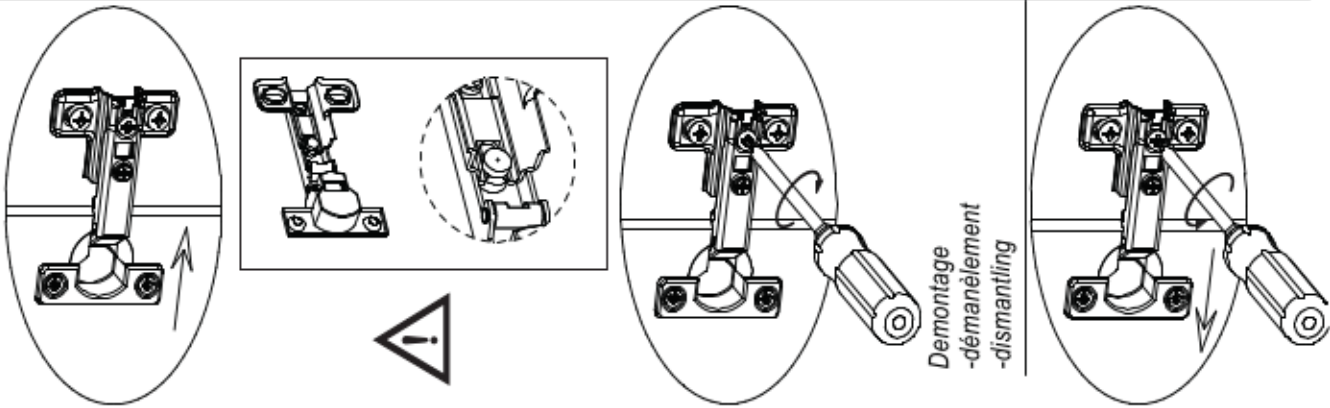
Montage - montage - assembly



Justierung - ajustment - adjustment



Montage - montage - assembly



Justierung - ajustment - adjustment

