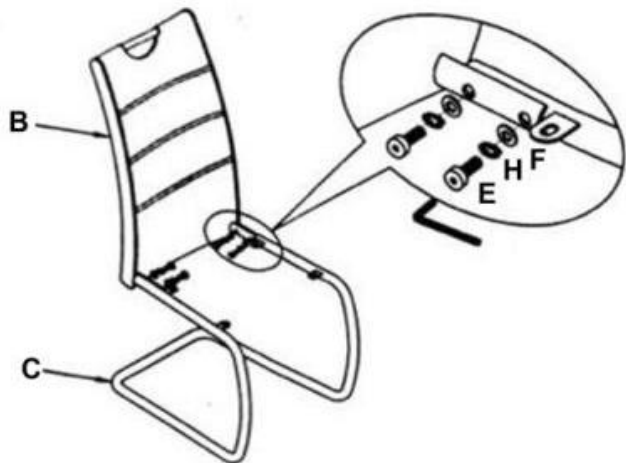
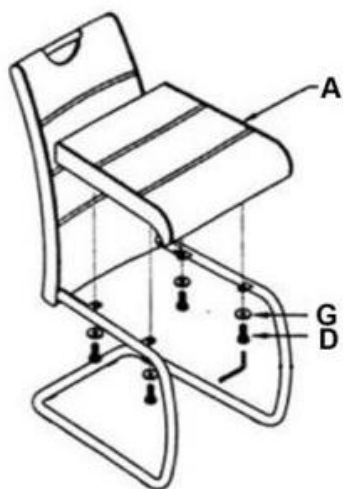


K211

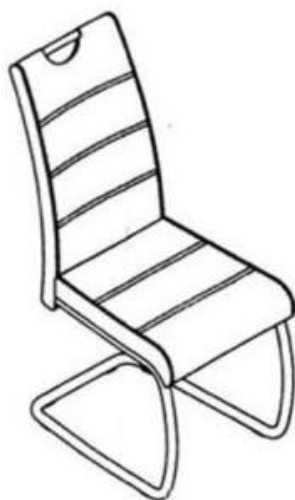
1



2



3



A		1
B		1
C		1
D	M6x20 mm	4
E	M8x20 mm	4
F	M8x18 mm	4
G	M6x18 mm	4
H	M8	4

max. 120 kg

