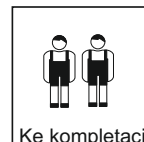
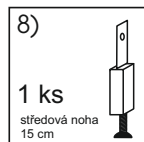
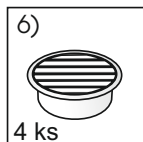
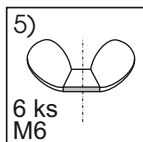
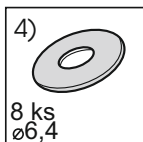
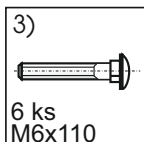
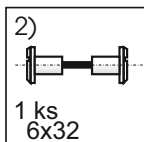
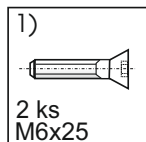


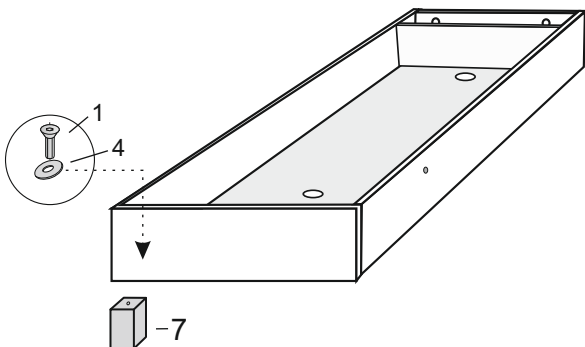
# Montážní návod a návod k užívání

HENRY  
STYLE

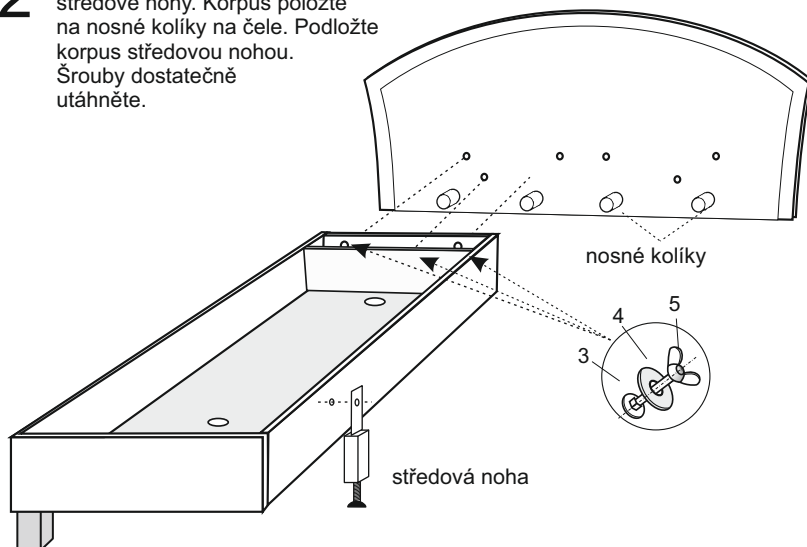
BEATRICE



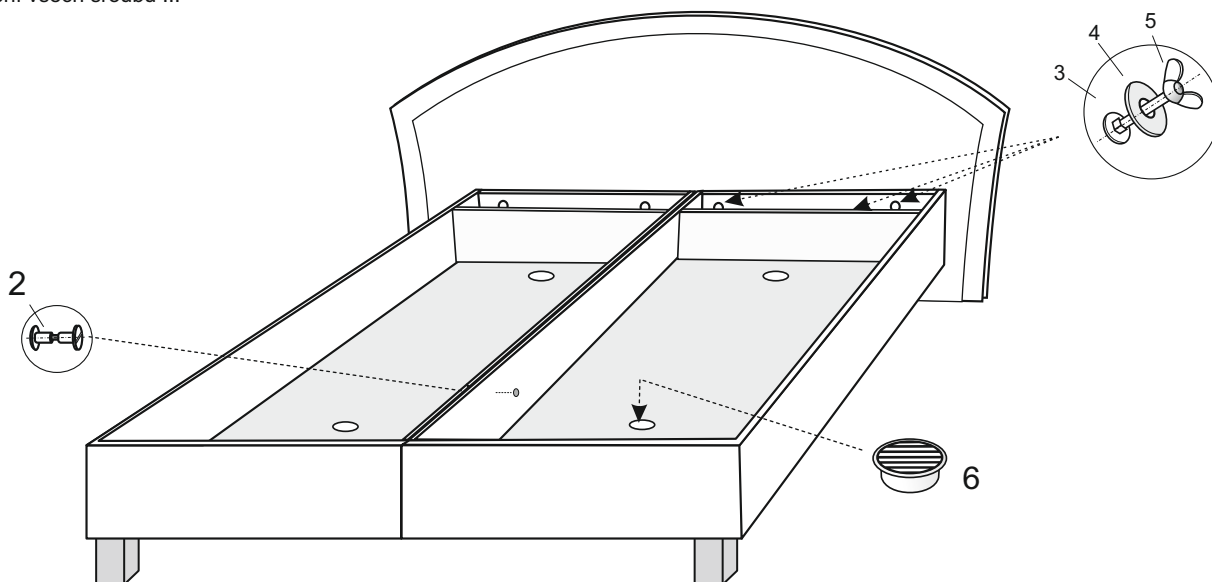
## 1 Montáž nožek - 2 korpusy



## 2 Montáž korpusu k čelu a středové nohy. Korpus položte na nosné kolíky na čele. Podložte korpus středovou nohou. Šrouby dostatečně utáhněte.



## 3 Montáž druhého korpusu. Spojení korpusů se středovou nožkou šroubem č. 2. Větrací mřížky č. 6. Dotažení všech šroubů !!!



**UPOZORNĚNÍ:** Středová noha je výškově nastavitelná, seřídte její výšku tak, aby vnitřní strany korpusů byly na sebe navzájem rovnoběžné. Uložný prostor lůžka je konstruován výhradně pro ukládání lůžkovin! Maximální zatížení úložného prostoru je 5 kg na m<sup>2</sup> rozmístěné váhy. Otevírání a zavírání korpusu je třeba rovnoměrně - aby nedošlo ke zkřížení roštu. Nikdy neotvírejte (zavírejte) úložný prostor za roh matrace, došlo by k poškození roštu nebo kování. V průběhu užívání kontrolujte pevnost spojů u výklopného kování, poněvadž je přichyceno šrouby s maticemi, které se během používání mohou mírně uvolnit. Preventivní kontrolou a dotažením matic předejdete případnému uvolnění a zkřížení matrací. V případě, že nemáte na roštu položenou matraci, dejte pozor na to, aby se rošt neotevřel a někoho nezranil.

**DOPORUČENÍ:** V případě křivého uložení matrací vůči úložnému prostoru lůžka způsobené nerovností podlahy či jinými vlivy, povolte šrouby držící matraci k výklopnému kování, seřídte matraci a opět utáhněte.

Přejeme Vám klidný a zdravý spánek.