

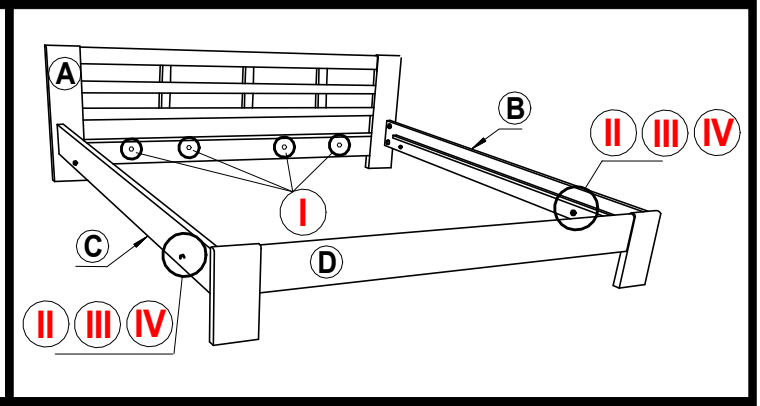
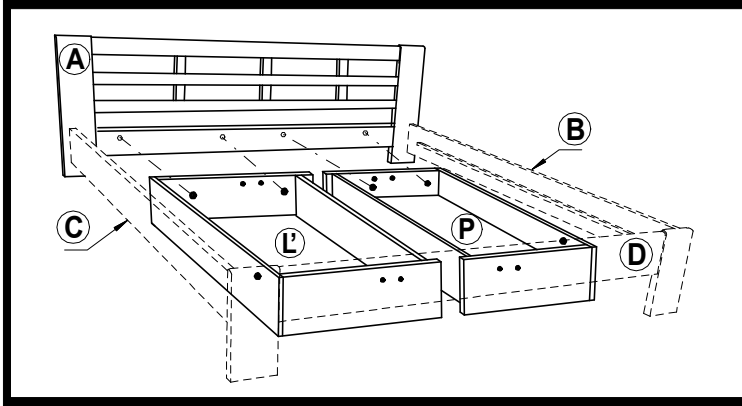
# VEGAS, MONAKO 2,3 - s úložným priestorom šírka 180/160

## MONTÁŽ ÚLOŽNÉHO PRIESTORU S KORPUSOM POSTELE

### montážny krok 3

Umiestnenie úložného priestoru v posteli :

Kroky montáže úložného priestoru :



#### ZOZNAM KOVANIA :

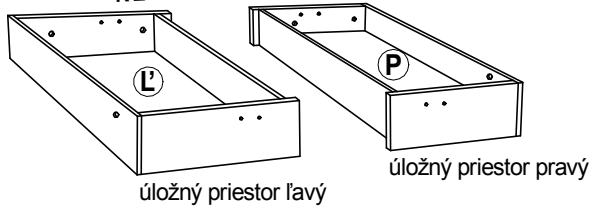
--	--	--	--	--

Závitová tyč sa nachádza v balíku **(rošt + dno kontajnera + kovanie)**

--	--

#### ZOZNAM DIELCOV :

K ZADNÉMU ČELU

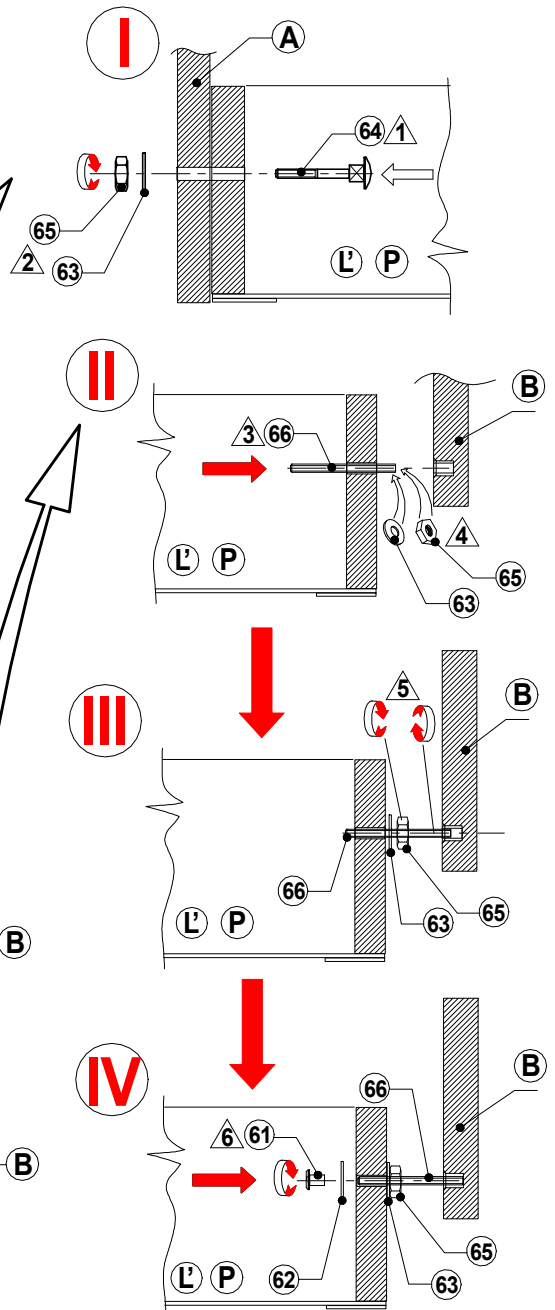
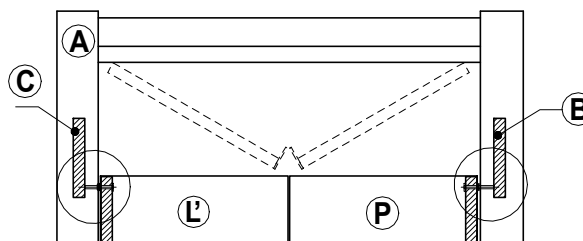
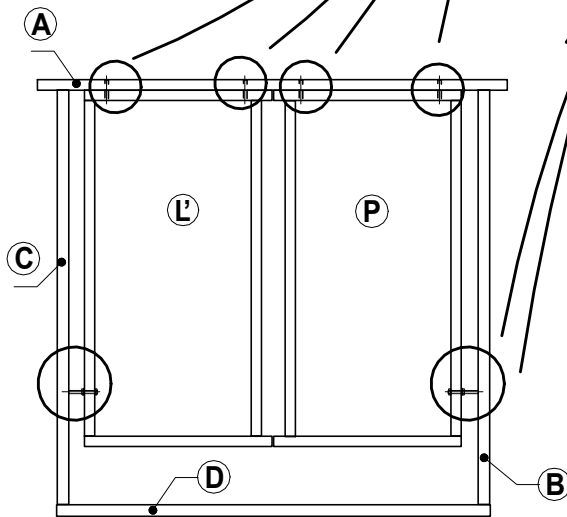
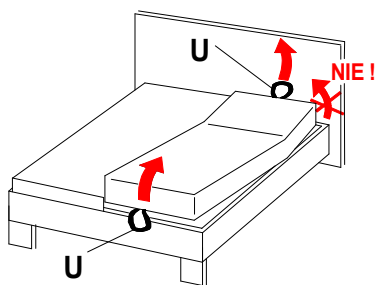


úložný priestor ľavý

úložný priestor pravý

#### Výklopno - polohovateľný rošt

- NESADAJTE a nesťahujte na nadvihnuté podhlavie!**
- Pri polohovaní podhlavja musia obidve časti kovania ZACVAKNUŤ!** Dosiahnete to dvíhaním pomocou úchyty U, kedy sú dvíhané rovnomerne obidva kraje podhlavja. **V prípade ak sa Vám sprieči - zacvakne len jedná strana v žiadnom prípade smerom nadol netlačte !!!** Ťahaním smerom nahor polohovanie uvoľníte a potiahnutím až na horný doraz sa podhlavie uvoľní pre klesanie smerom dolu do dolnej polohy. Potom môžete znova polohovať podhlavie do požadovanej polohy. Zmenu polohy podhlavja dosiahnete vždy len dvíhaním smerom hore, nie dole. Pri použití väčšej sily smerom dole môže dôjsť k poškodeniu polohovacieho kovania, k zlomeniu plastu alebo aj ohnutiu kovania, na čo sa nevzťahuje záručná bezplatná oprava, jedná sa o poškodenie spôsobené nesprávnym používaním.



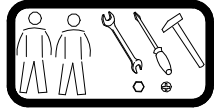
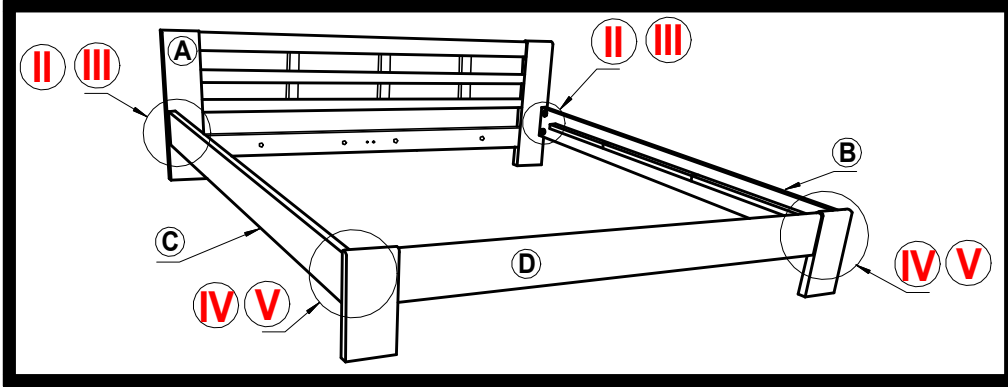
#### Návod na používanie :

Počas používania po polroku a potom raz do roka skontrolujte skrutky a v prípade ich uvoľnenia pevne dotiahnite. Výrobok neťahajte po podlahe, ale prekladajte.

#### Návod na ošetrovanie a údržbu nábytku.

Drevené lakované časti ošetrujeme bežnými prípravkami napr. COLORMAT, DIAVA, OPTI a pod. určenými na ošetrovanie lakovaného nábytku. Drevené časti nikdy nečistíme benzínom a acetónom.

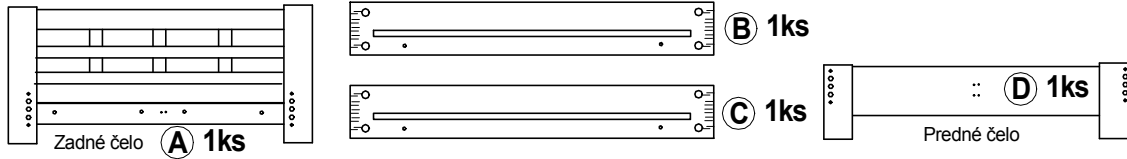
Obalový materiál kartón a polyetylénová fóliu po rozbalení výrobku vhodte do kontajneru s označením papier a plasty. Po rozbalení výrobku zmontujte výrobok nasledovným spôsobom :



### ZOZNAM KOVANIA :

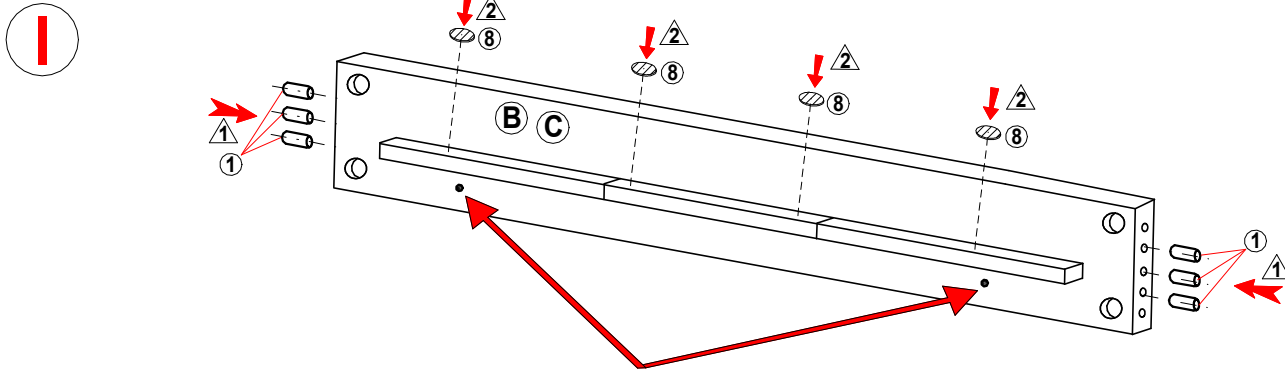
--	--	--	--	--	--	--	--

### ZOZNAM DIELCOV :



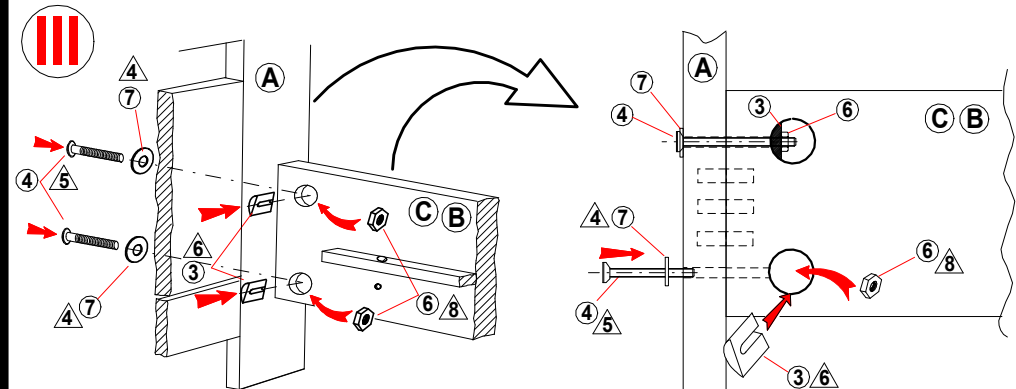
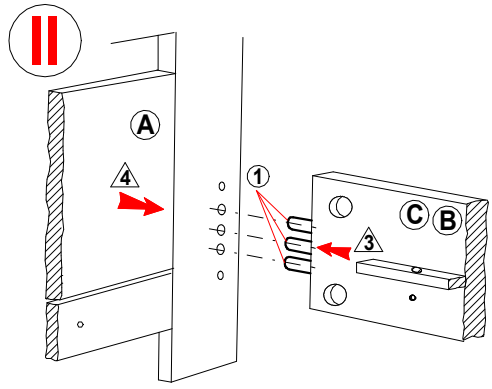
### Signy a ich vysvetlenie :

①, ②, ③.....	MONTÁŽNE KOVANIE
Ⓐ, Ⓑ, Ⓒ.....	DIELCE POSTELE
Ⅰ, Ⅱ, Ⅲ.....	POSTUP MONTÁŽE
⚠, ⚠, ⚠.....	POSTUP KROKOV

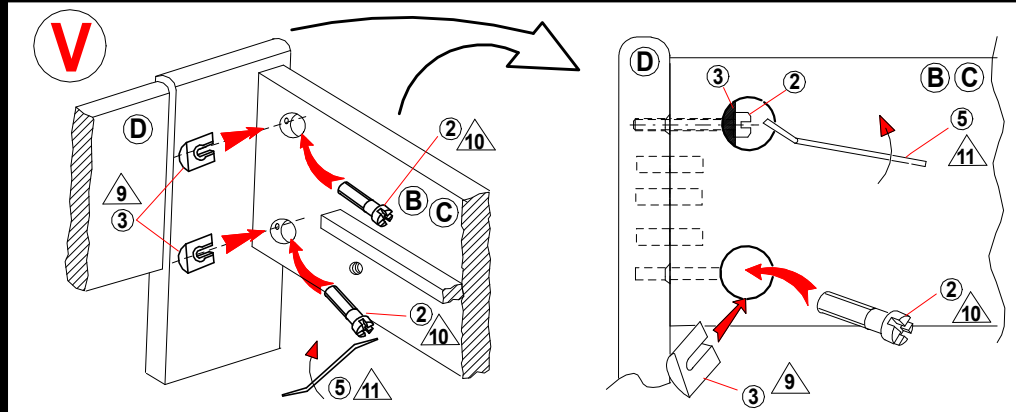
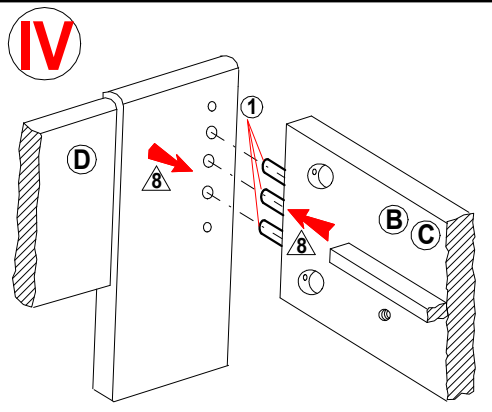


Ⅱ, Ⅲ - Montáž zadného čela Ⓐ s bočnicami Ⓑ a Ⓒ

**POZOR !!! Otočiť bočnicu vŕtaním dole !**



Ⅳ, Ⅴ - Montáž predného čela Ⓓ s bočnicami Ⓑ a Ⓒ

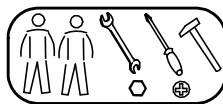


PRE POSTELE : ELIS, ELA, EMILY, LINIA, TALIA, MONA, MICHAL, MATE, TIBOR, MERY, STAR, NOVA, NORA, DAFNE, DANNY, MARY, KARS, MANON, VEGAS, DIANA, FIORI, EVITA, DIANA, MANON, BEALMI, BENITA, BOLONA, RAMADA, RACHEL, LUNA, LIZA

**POZOR !!!** Viditeľné časti kontajnera sú v odtieni postele (prírodné nemorené prípadne morené podľa platného vzorkovníka)

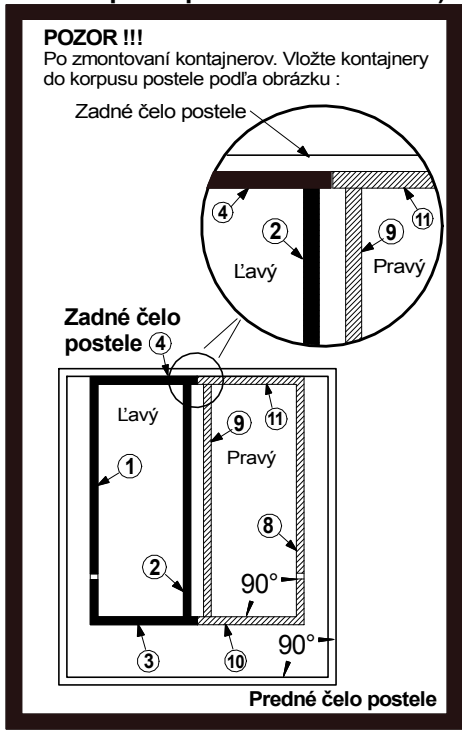
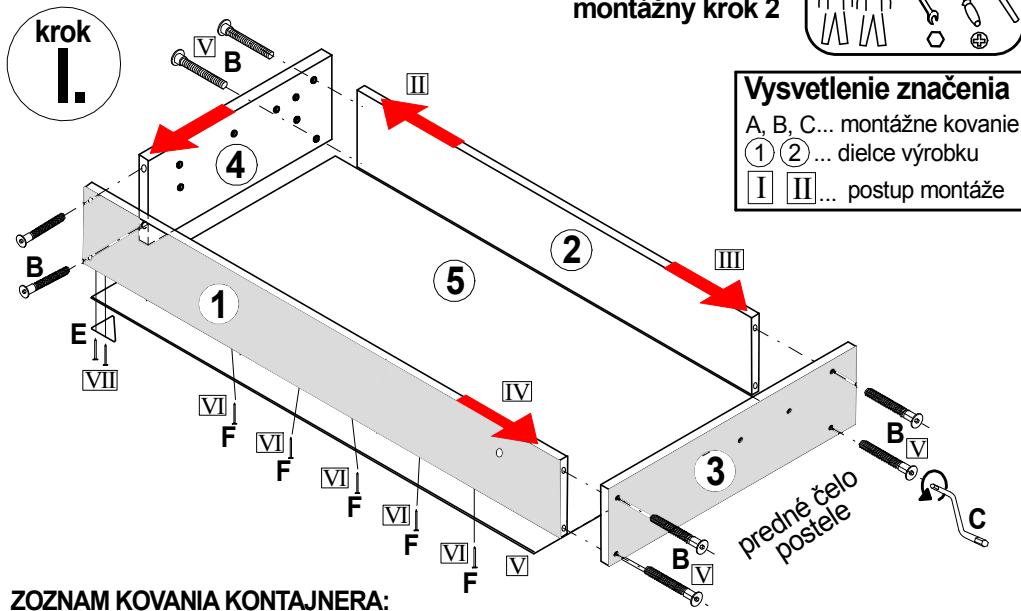
Časti kontajnera ktoré nie su priamo viditeľné sú v inom odtieni.

## montážny krok 2



### Vysvetlenie značenia

A, B, C... montážne kovanie  
 ① ② ... dielce výrobku  
 I II... postup montáže

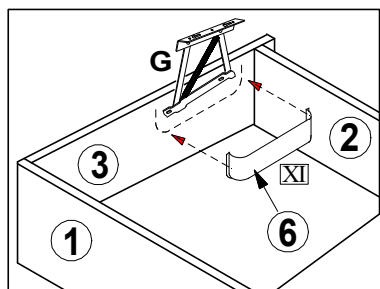


### ZOZNAM KOVANIA KONTAJNERA:

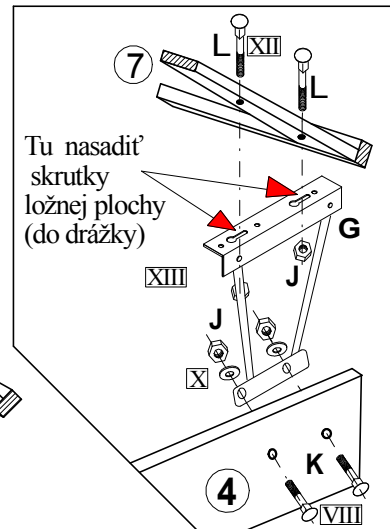
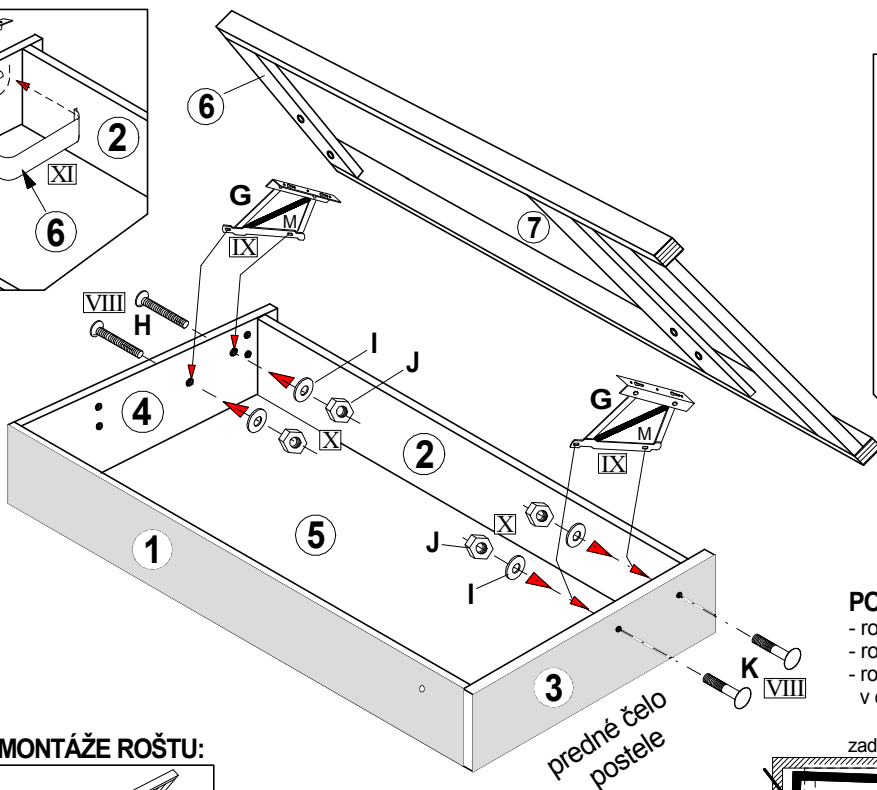
	Konfirmát 7x50 B 16 kusov	imbusový kľúč 4 C 1 kus
PVC krytka D 8 kusov	PVC klzák E 8 kusov	klíncec 1,8x32 F 200 kusov

### ZOZNAM DIELCOV KONTAJNERA:

① 1 kus v odtieni postele dýhovaná DTD	② 1 kus lamino DTD	③ 1 kus v odtieni postele dýhovaná DTD	④ 1 kus lamino DTD
---	-----------------------	---	-----------------------



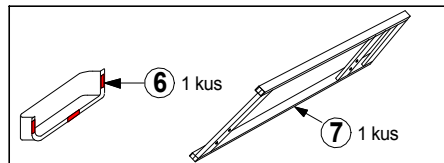
## krok II.



### POZOR!!!

- rošt nesmie šúčať o korpus postele !!!
- rošt nastaviť rovnobežne s korpusom !!!
- rošt nastavíte posúvaním v drážke výklopného kovania G Obrázok hore

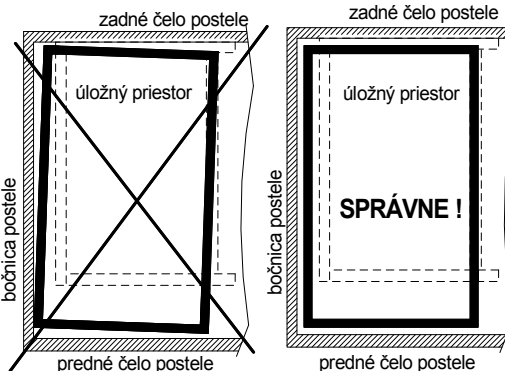
### ZOZNAM DIELCOV MONTÁŽE ROŠTU:



### ZOZNAM KOVANIA MONTÁŽE ROŠTU:

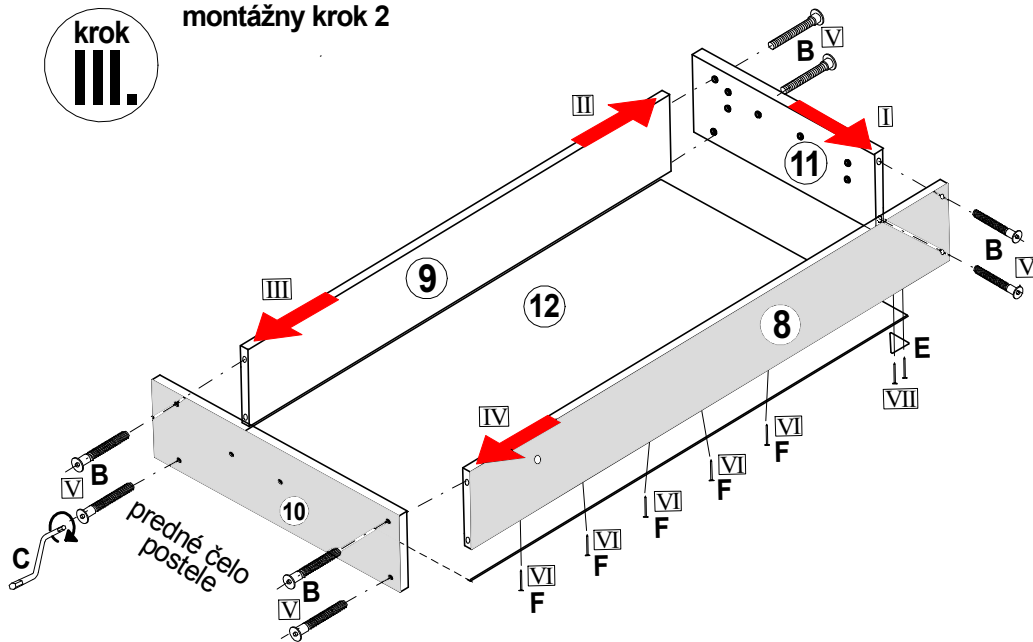
výklopné kovanie G 2 kusy	skrutka M6x30 H 4 kusy	podložka 6mm I 8 kusov	Matica M6 J 16 kusov	skr. vratová M6x30 K 4 kusy	skr. vratová M6x40 L 8 kusov
---------------------------------	------------------------------	------------------------------	----------------------------	-----------------------------------	------------------------------------

M  
pružina - 4 ks



PRE POSTELE : ELIS, ELA, EMILY, LINIA, TALIA, MONA, MICHAL, MATE, TIBOR, MERY, STAR, NOVA, NORA, DAFNE, DANNY, MARY, KARS, MANON, VEGAS, DIANA, FIORI, EVITA, DIANA, MANON, BEALMI, BENITA, BOLONA, RAMADA, RACHEL, LUNA, LIZA

## montážny krok 2



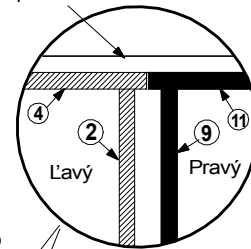
### ZOZNAM DIELCOV KONTAJNERA:

	<b>8</b> 1 kus		<b>11</b> 1 kus
v odtieni postele dýhovaná DTD			<b>12</b> 1 kus
	<b>9</b> 1 kus		<b>10</b> 1 kus
lamino DTD		v odtieni postele dýhovaná DTD	

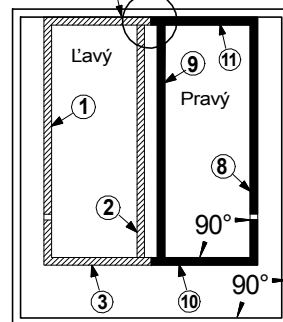
### POZOR !!!

Po zmontovaní kontajnerov. Vložte kontajner do korpusu postele podľa obrázku :

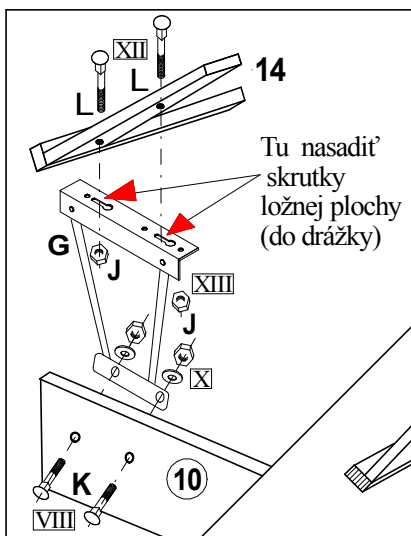
Zadné čelo postele



Zadné čelo postele 4

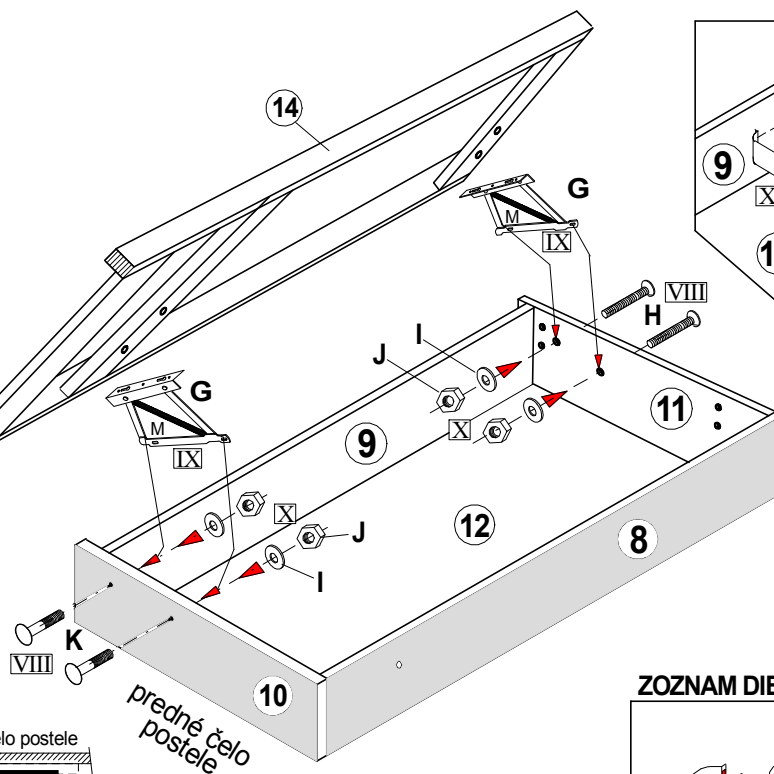
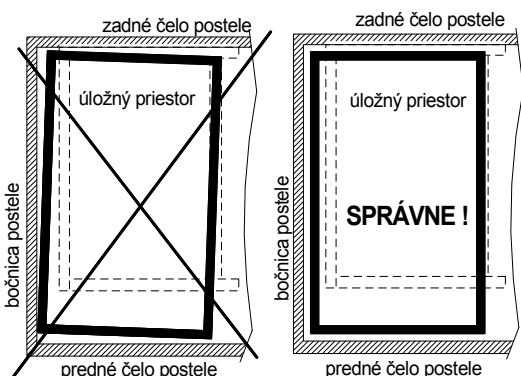


Predné čelo postele



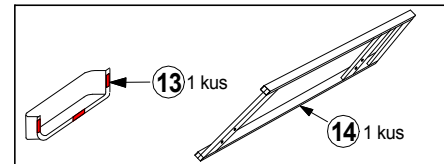
### POZOR!!!

- rošt nesmie šúchať o korpus postele !!!
- rošt nastaviť rovnobežne s korpusom !!!
- rošt nastavíte posúvaním v drážke výklopného kovania G Obrázok hore



## krok IV.

### ZOZNAM DIELCOV MONTÁŽE ROŠTU:



Kontajner montovať ku korpusu postele podľa návodu priloženého k posteli !!!  
Kovanie pre upevnenie kontajnera k posteli sa nachádza aj v balíku kovania KONTAJNERA :

	<b>61</b>		<b>62</b>
imbusová matica M6		okenná podložka - 2ks	
	<b>63</b>		<b>65</b>
podložka 8 - 6ks		matica M6 - 6ks	
	<b>64</b>		
skrutka vratová M6x55 - 4ks			