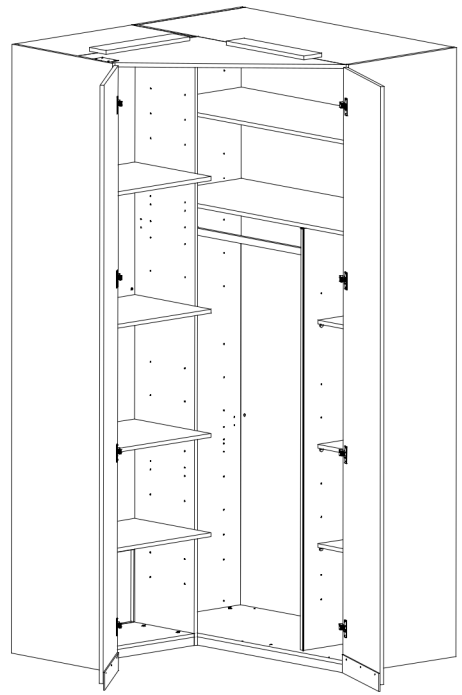
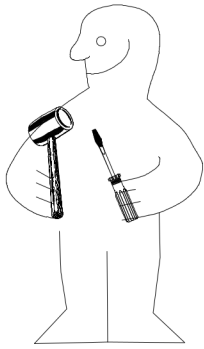
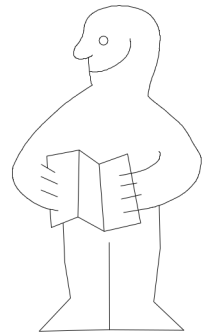
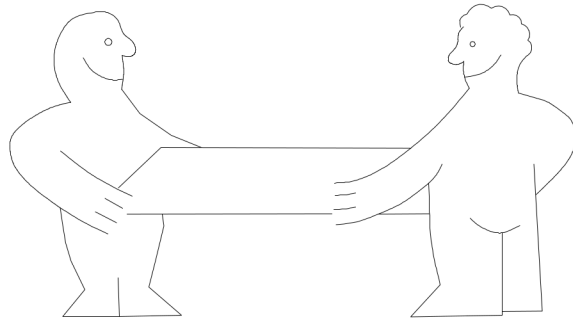
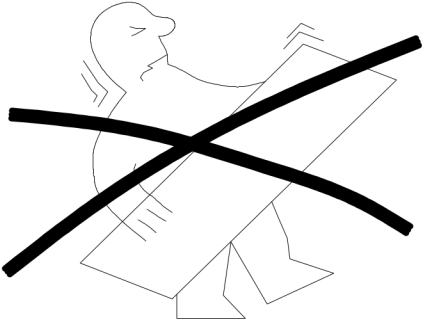


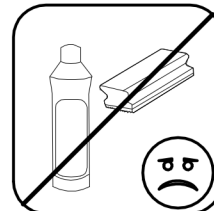
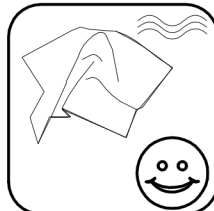
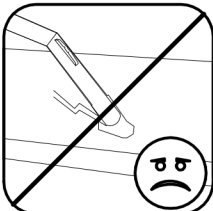
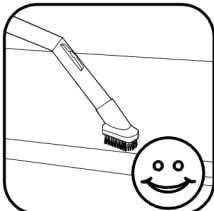
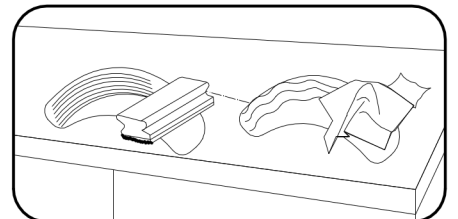
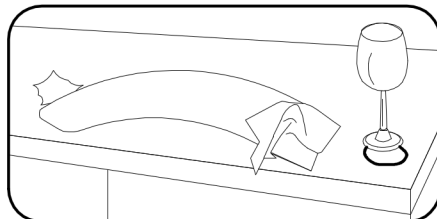
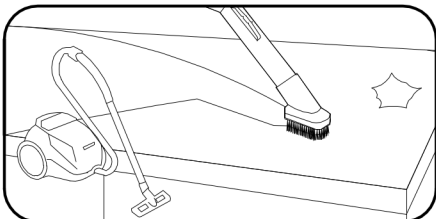
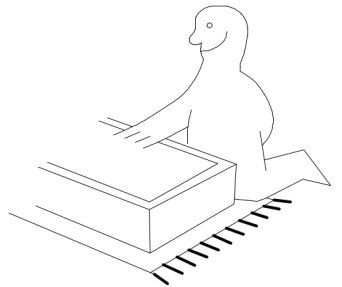
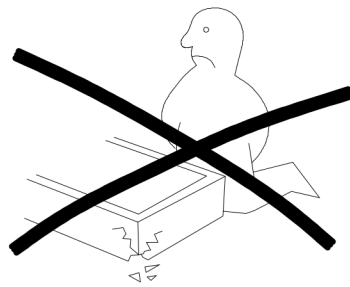
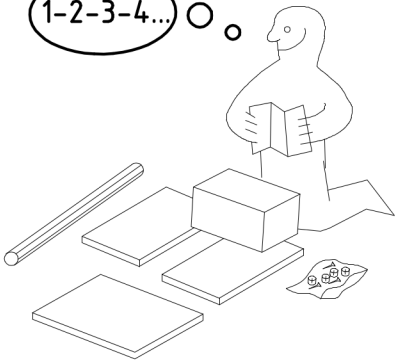
980230



SHS



1-2-3-4... ○ ○

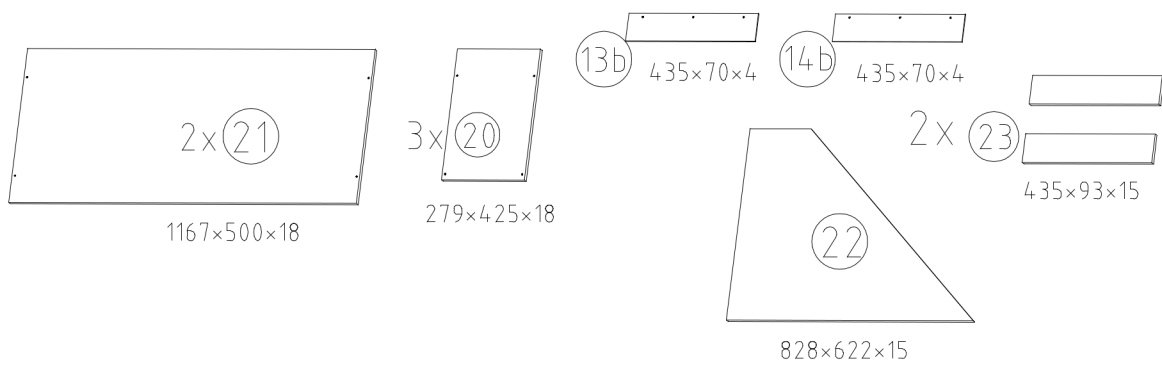
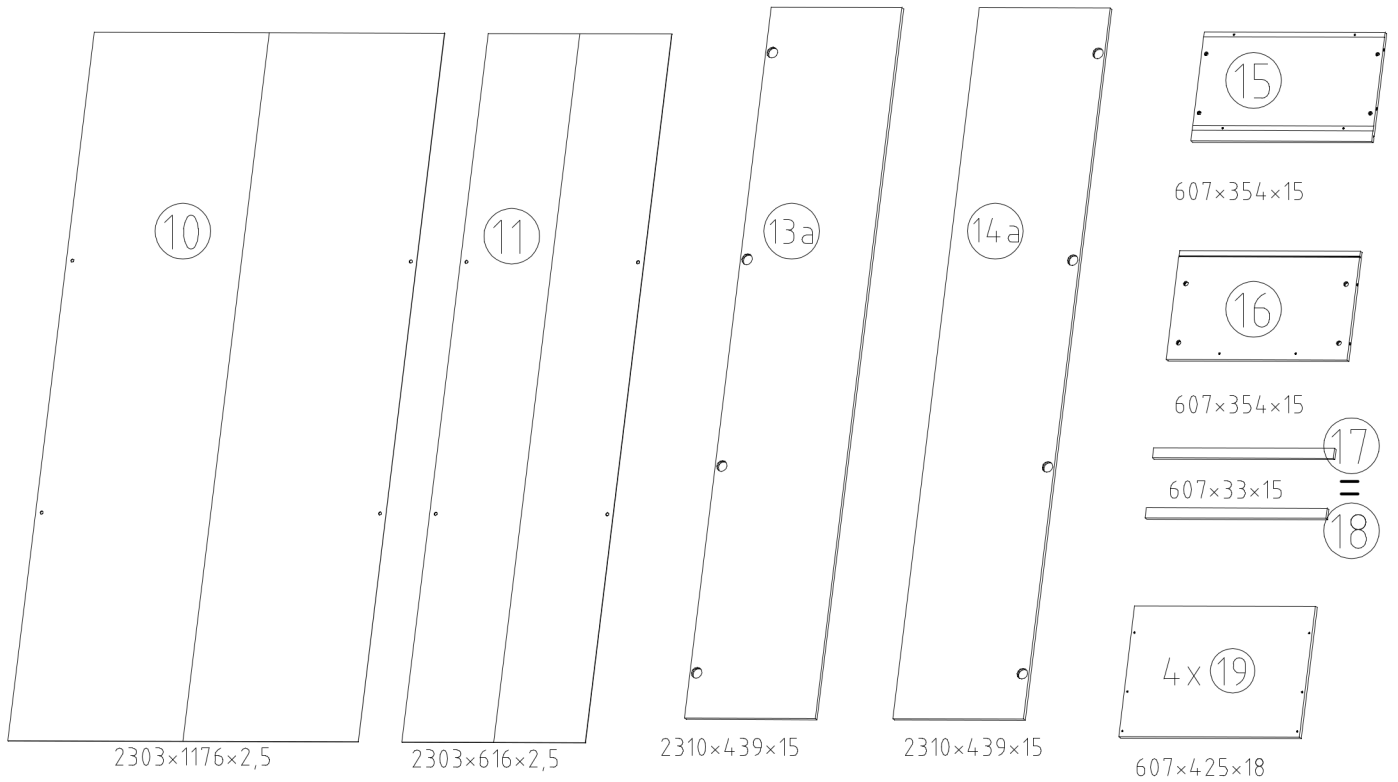
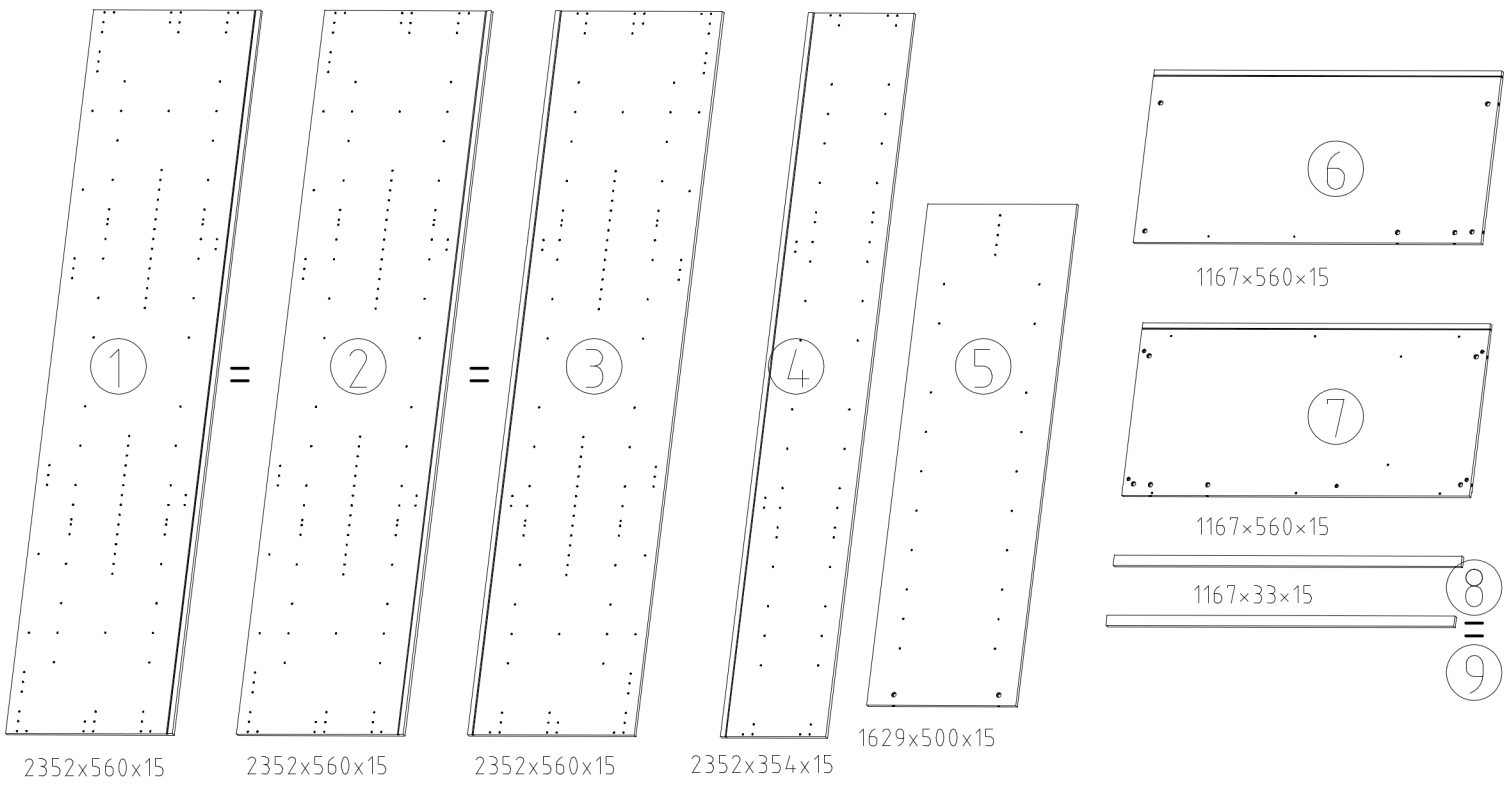


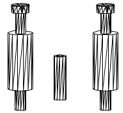
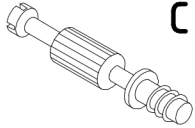
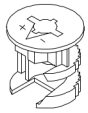
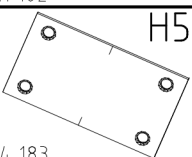
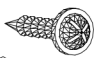
980230



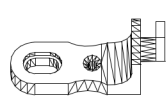
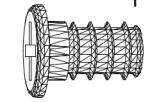
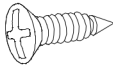

04.04.16 / 25.10.17

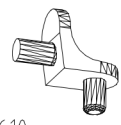
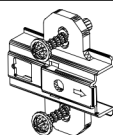
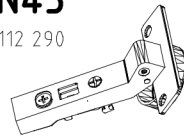
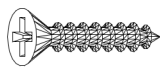

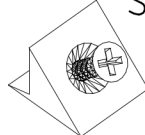
10 17

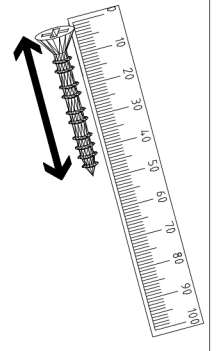
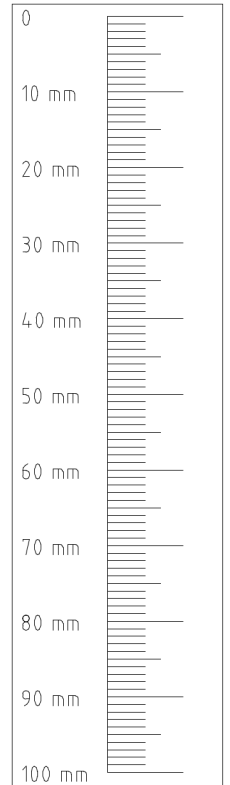
1 / 15

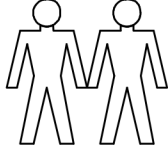
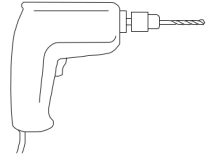

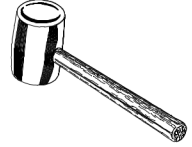
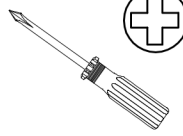
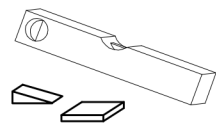


 F3	4x
 C	14x
 A	22x
 H5	1x
 4 X 13mm SP13	5x

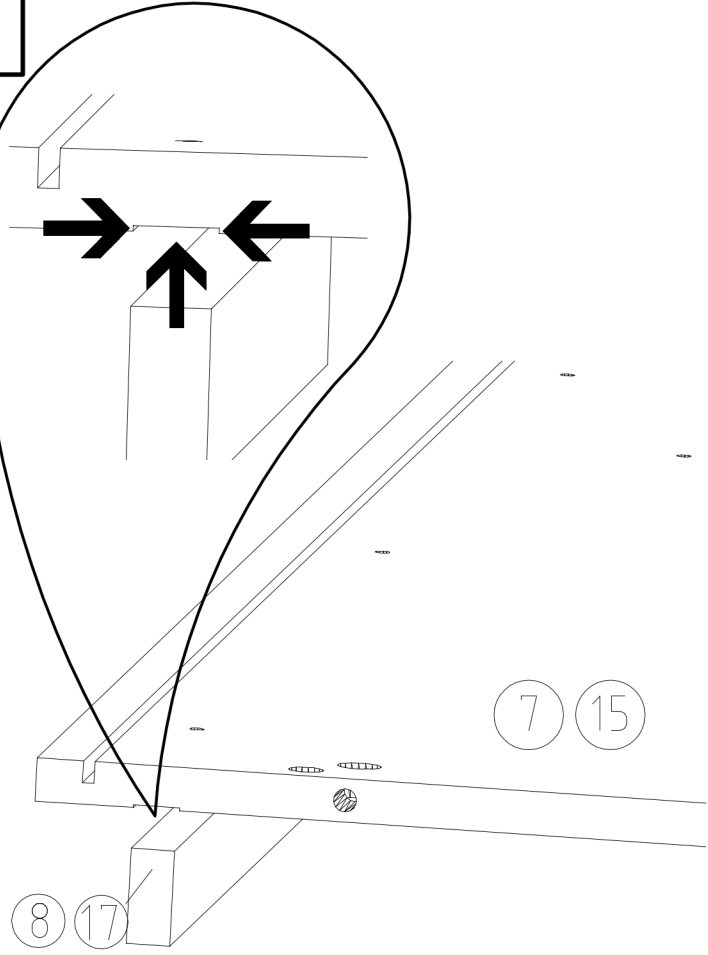
 K1	2x
 870mm K20	1x
 J1	9x
 M6 x 11 mm T6	8x
 3,5 x 15 mm G1	32x
 V12 ø12	9x

 L7	36x
 M45	8x
 N45	8x
 3,5 x 35 mm G14	10x
 4 X 27mm SP27	18x
 SBV	8x

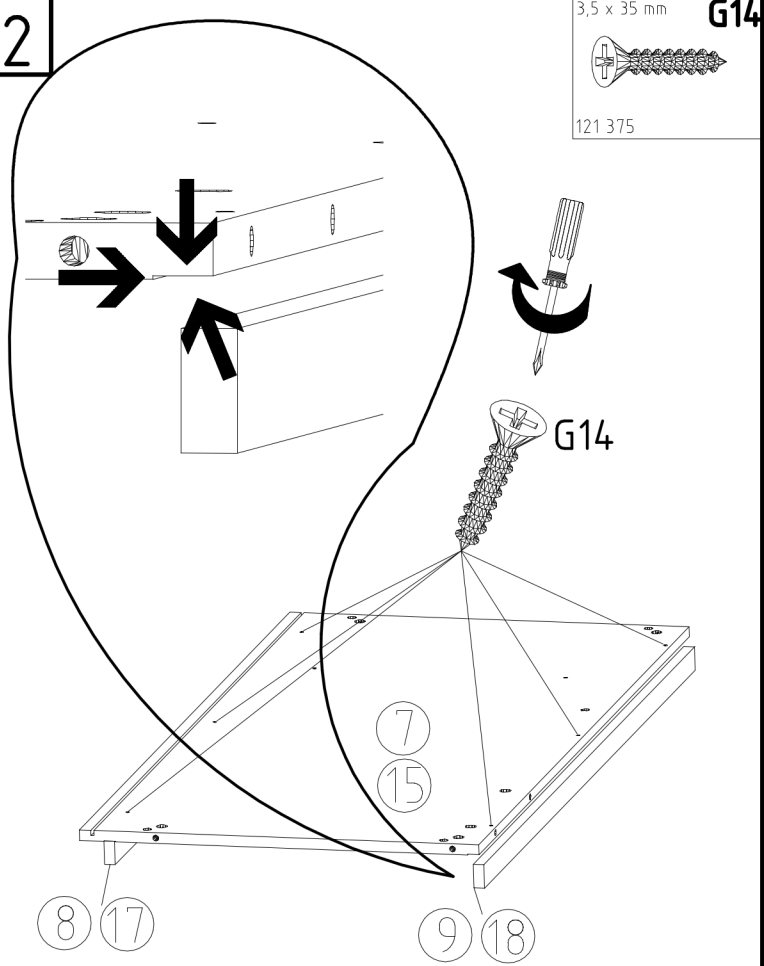


		 ø 10mm
		

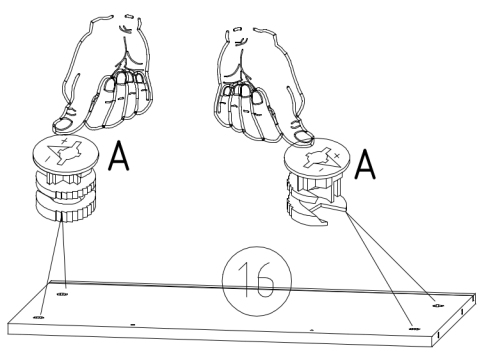
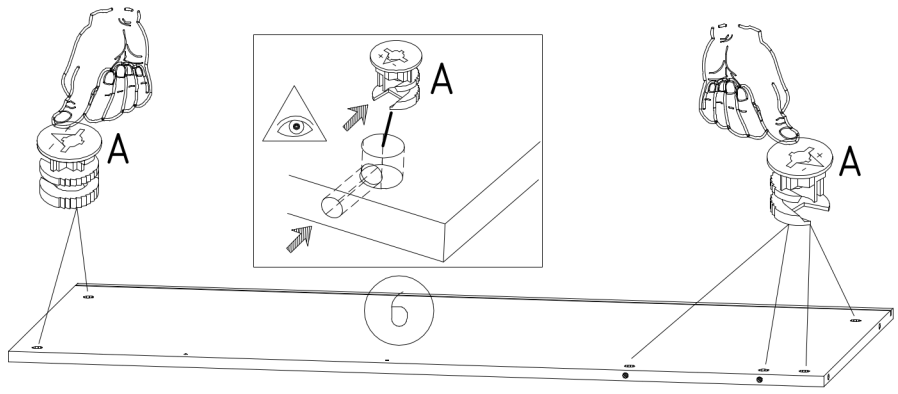
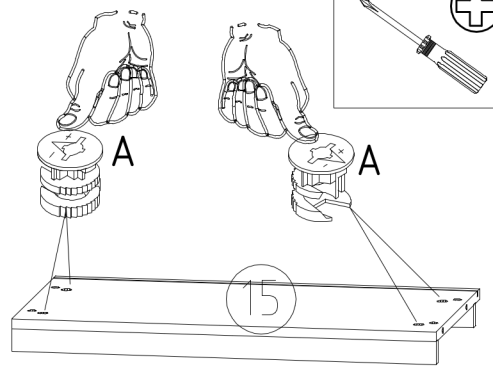
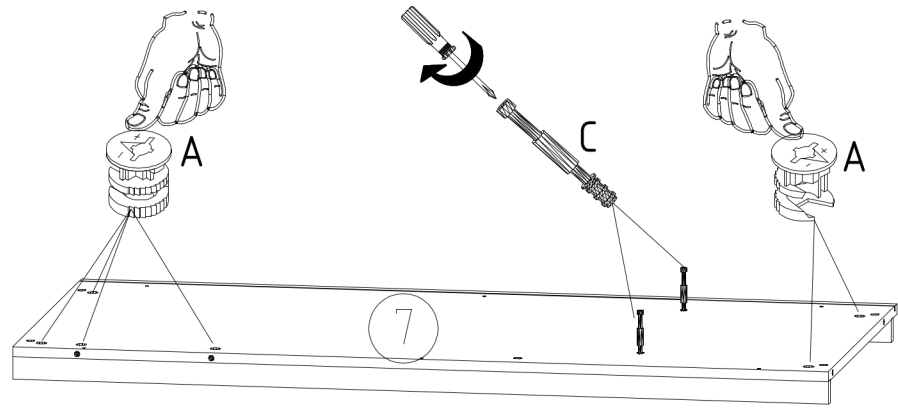
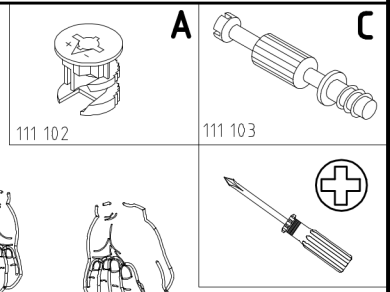
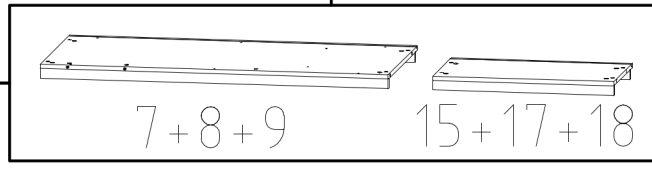
1



2



3



4

3,5 x 15 mm G1
121 370
L7
111 610
C
111 103
K1
117 001

10.
11.

1

G1 K1

5

M45
L7
M45
L7
M45
L7
M45
L7
M45
C
M45

L7
111 610
C
111 103
M45
112 291

3

M45

M45

M45

6

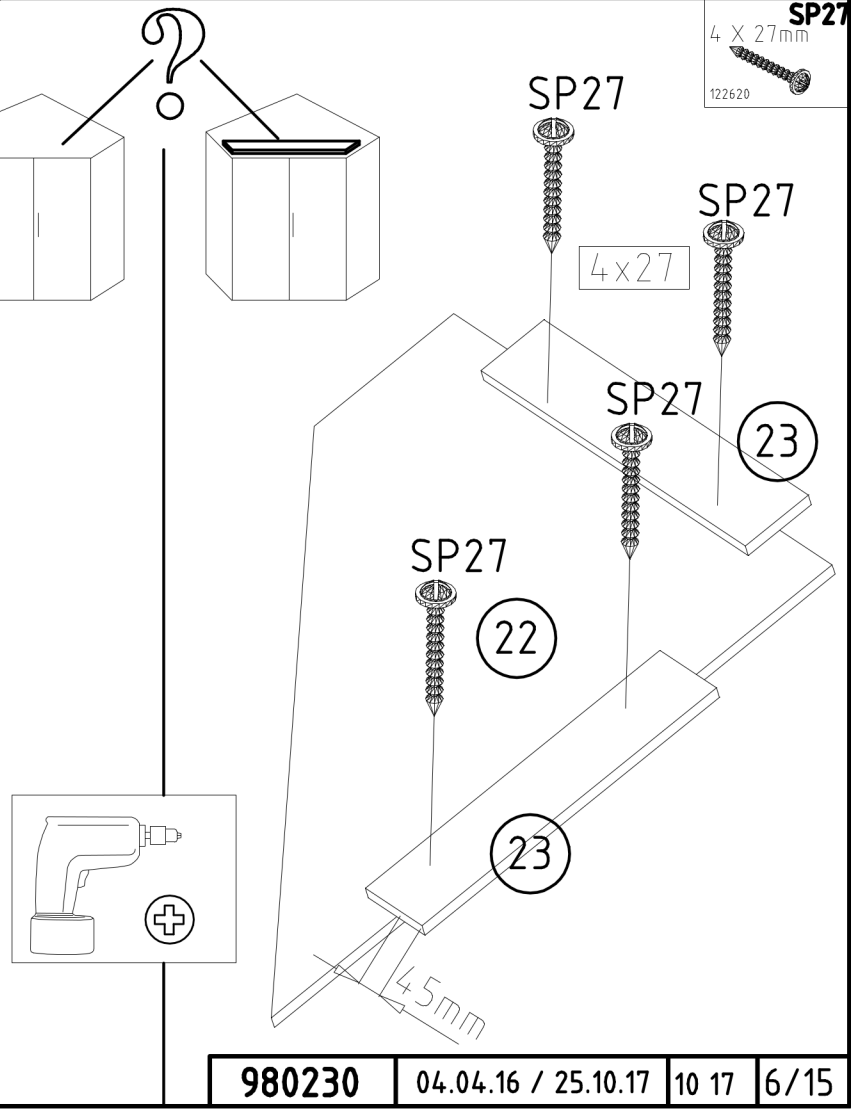
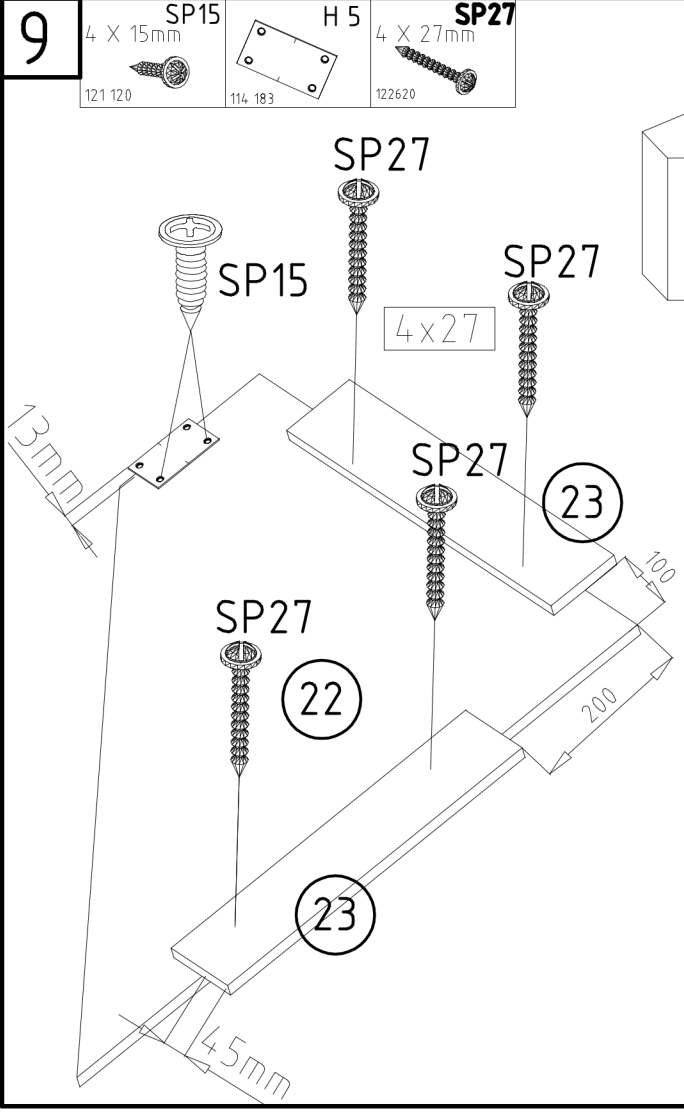
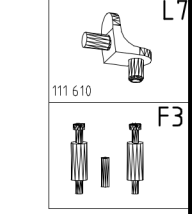
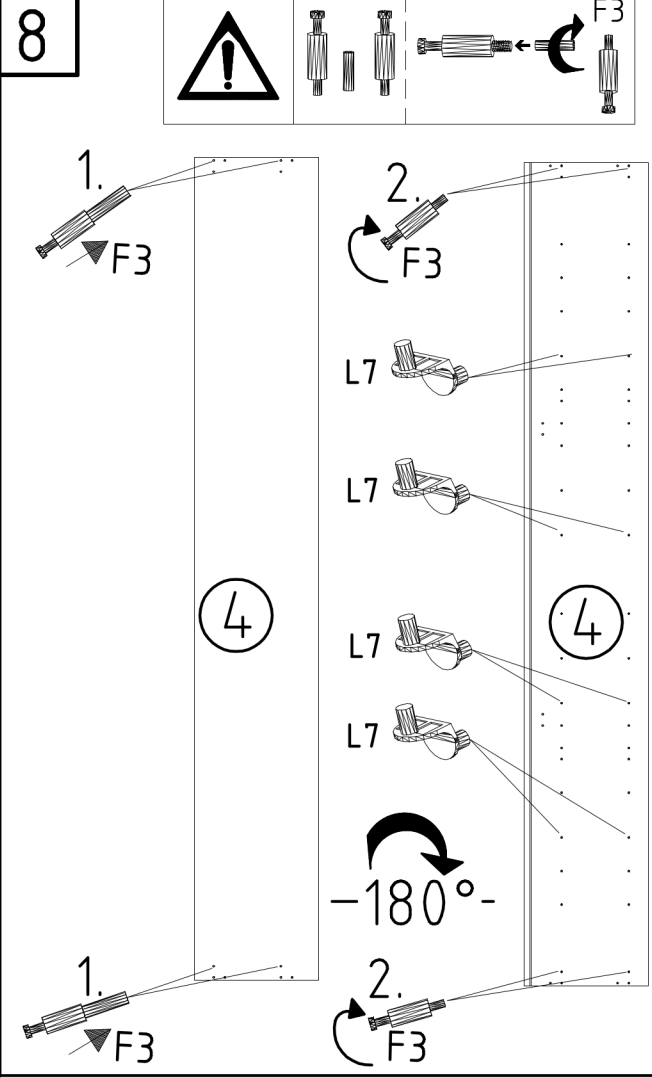
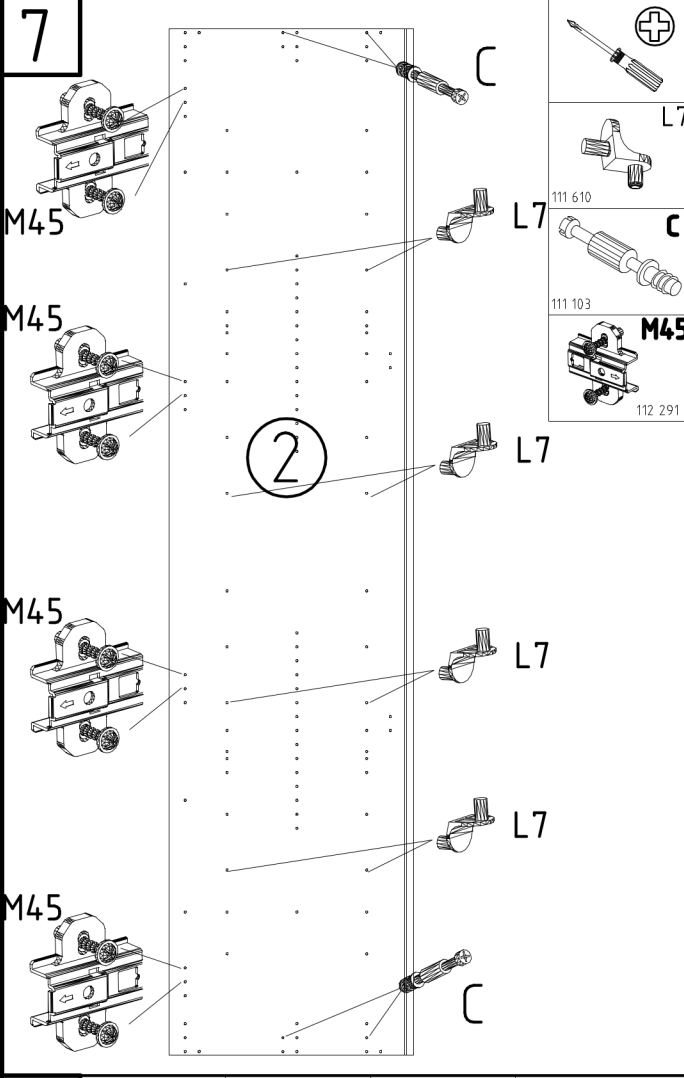
L7
K1
117 001
3,5 x 15 mm G1
121 370
L7
111 102
111 610
A

180°

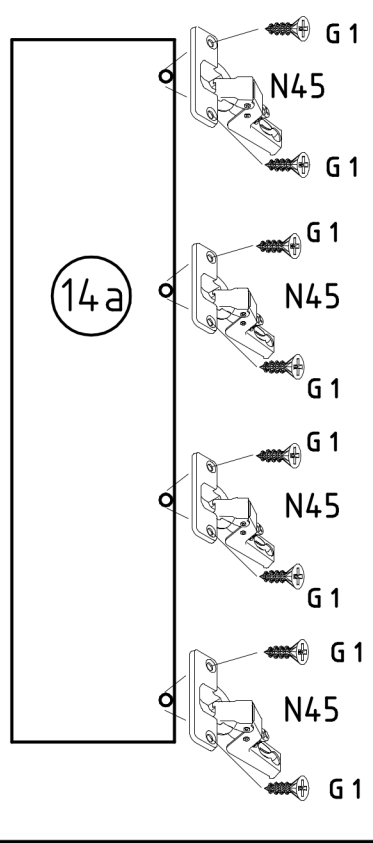
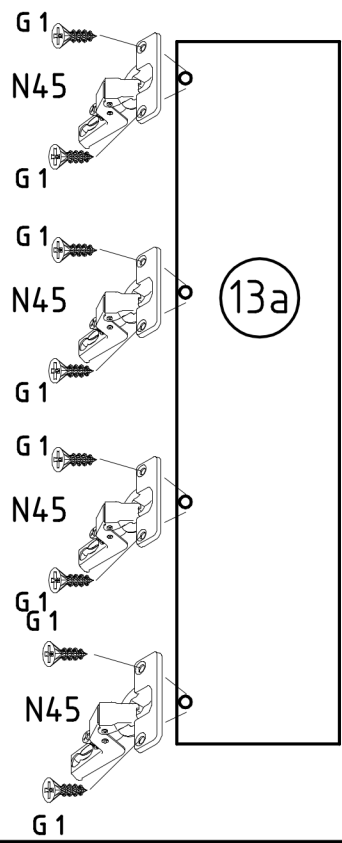
5

G1 K1

A

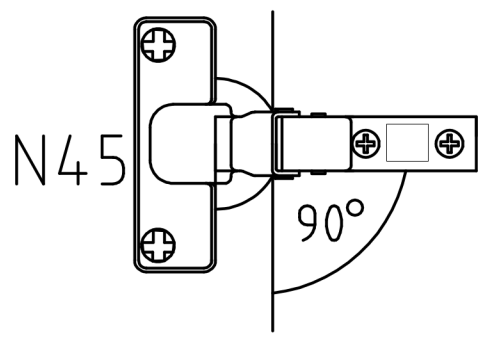


10



3,5 x 15 mm G1 N45
112 290

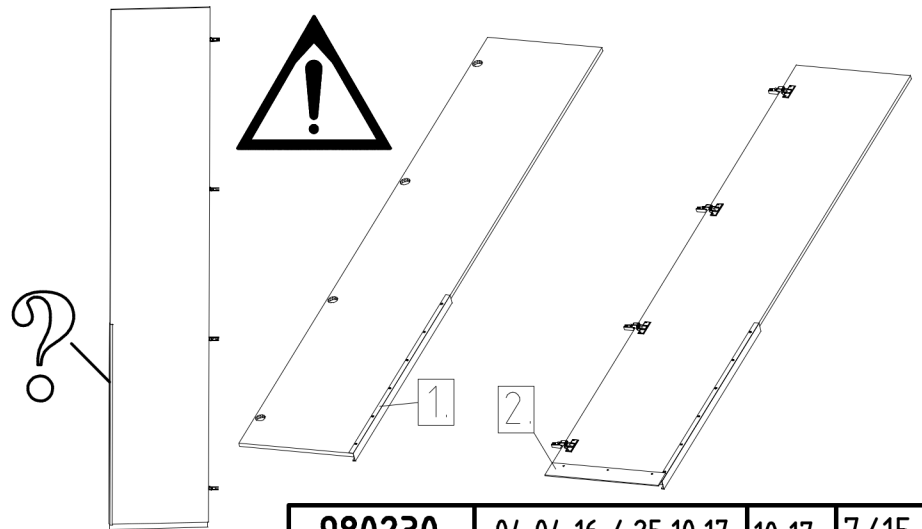
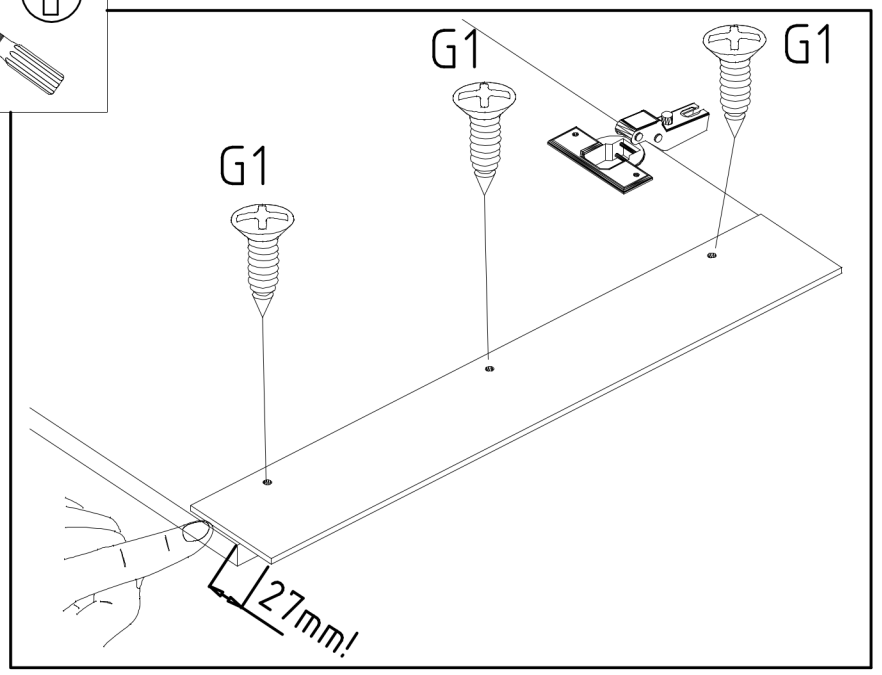
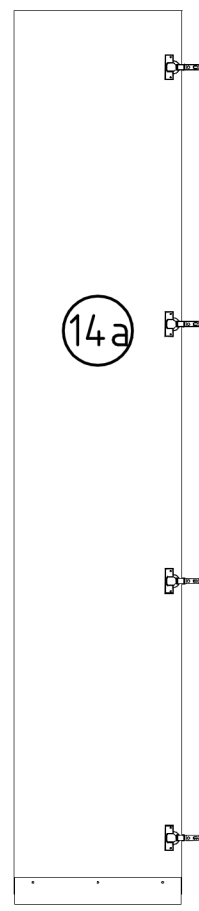
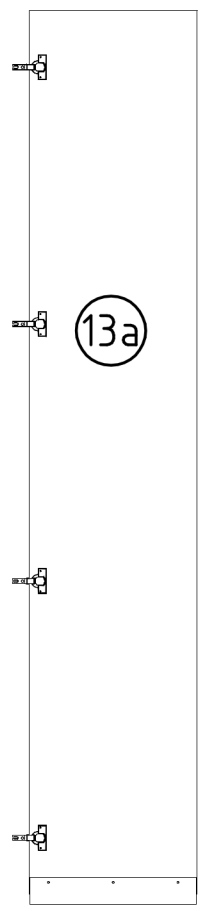
121 370



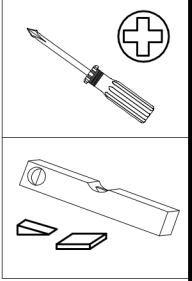
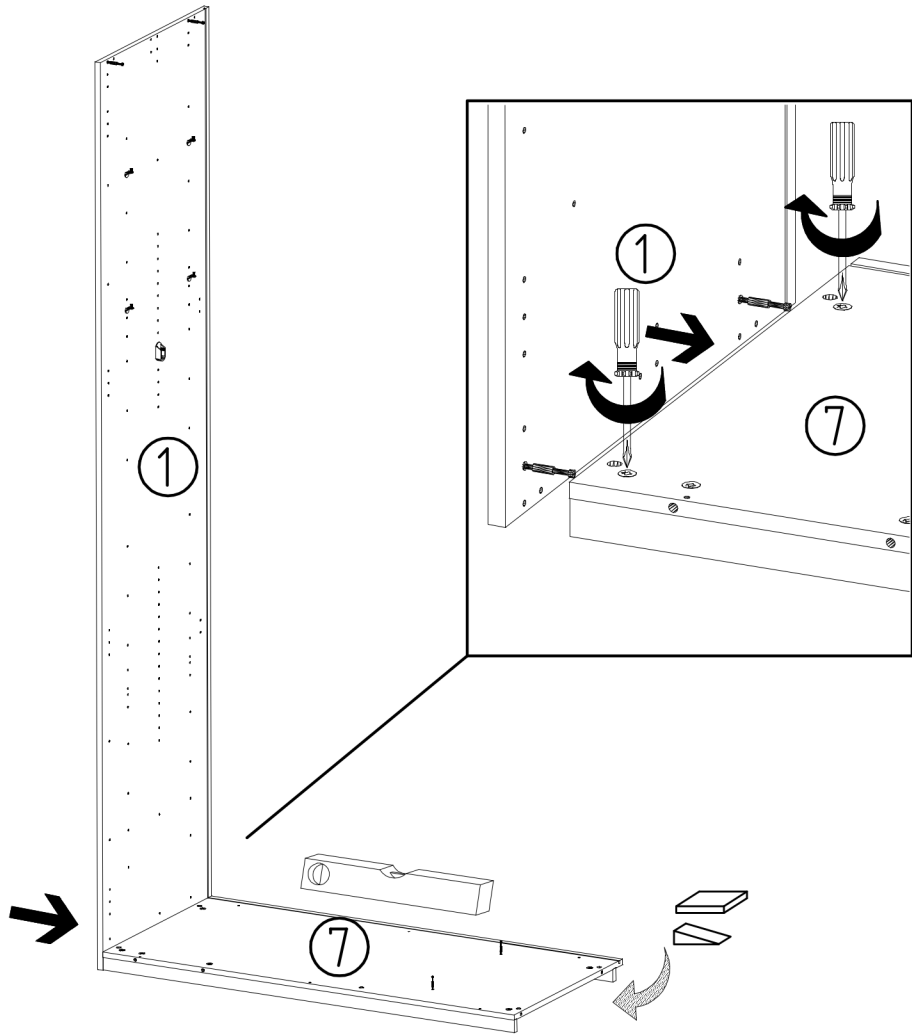
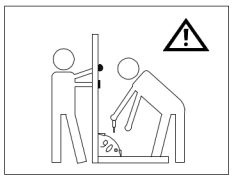
11

3,5 x 15 mm G1

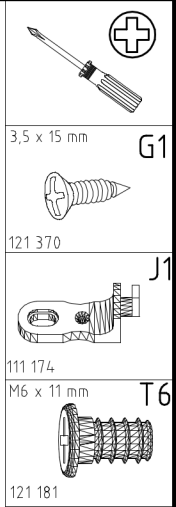
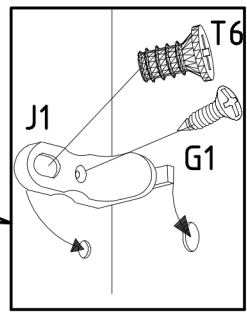
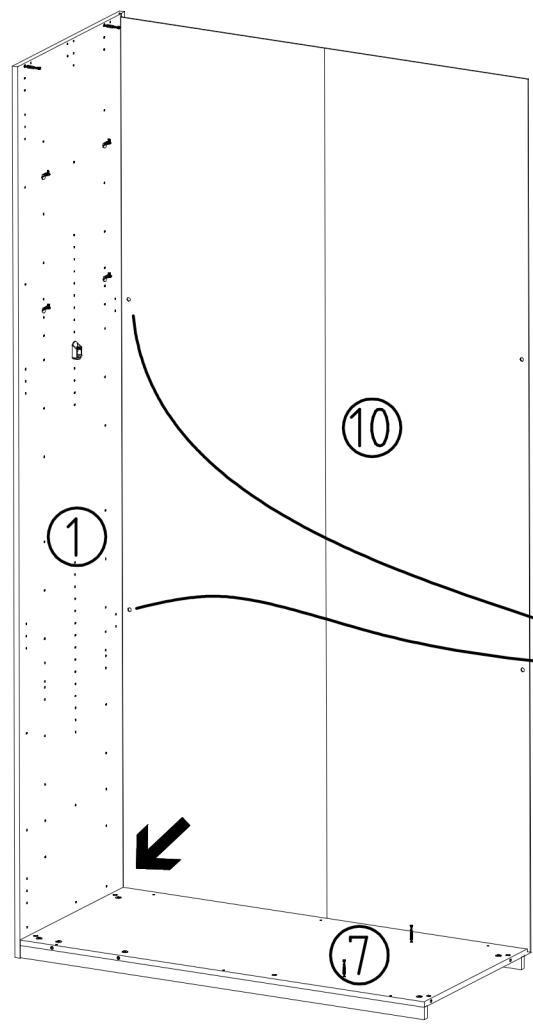
121 370

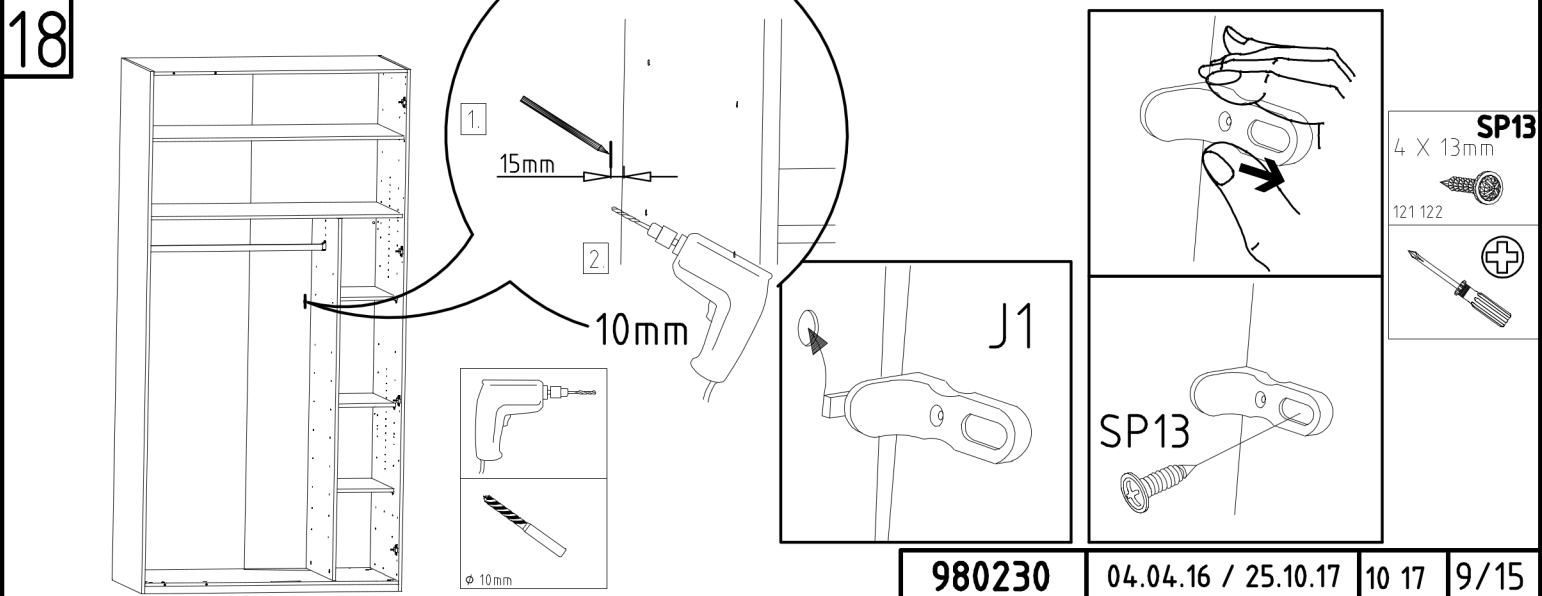
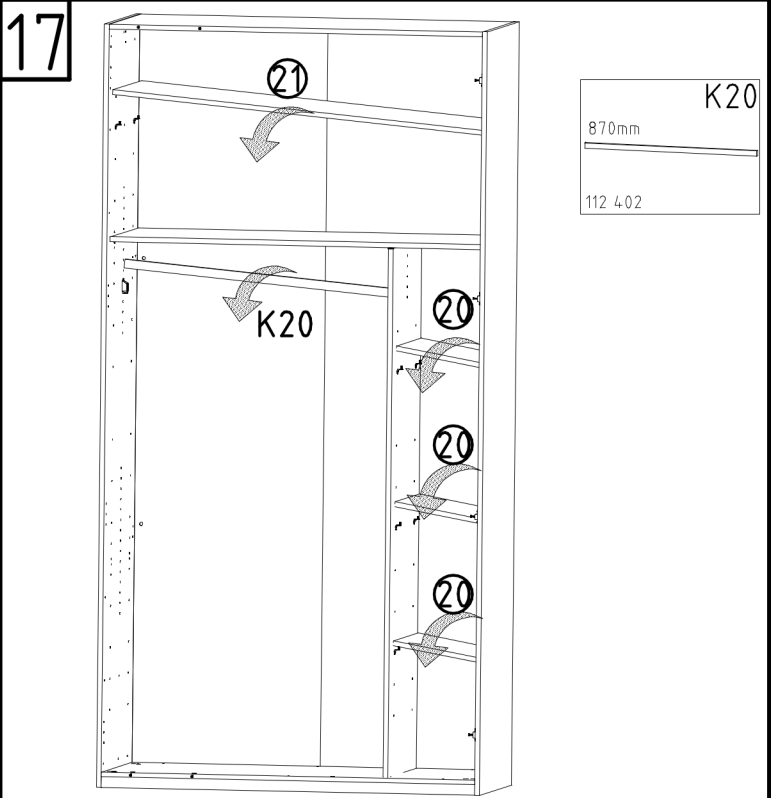
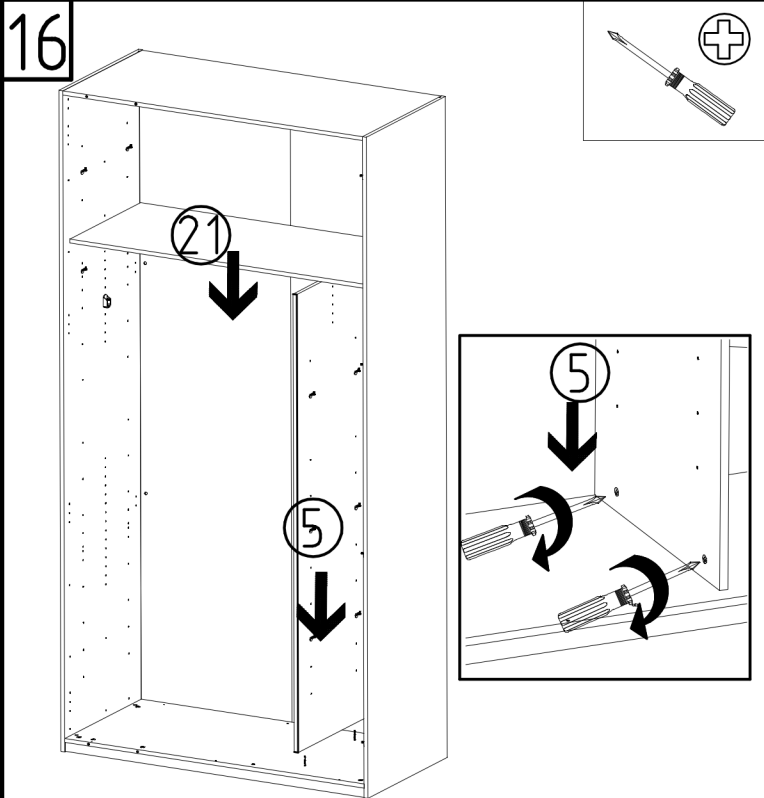
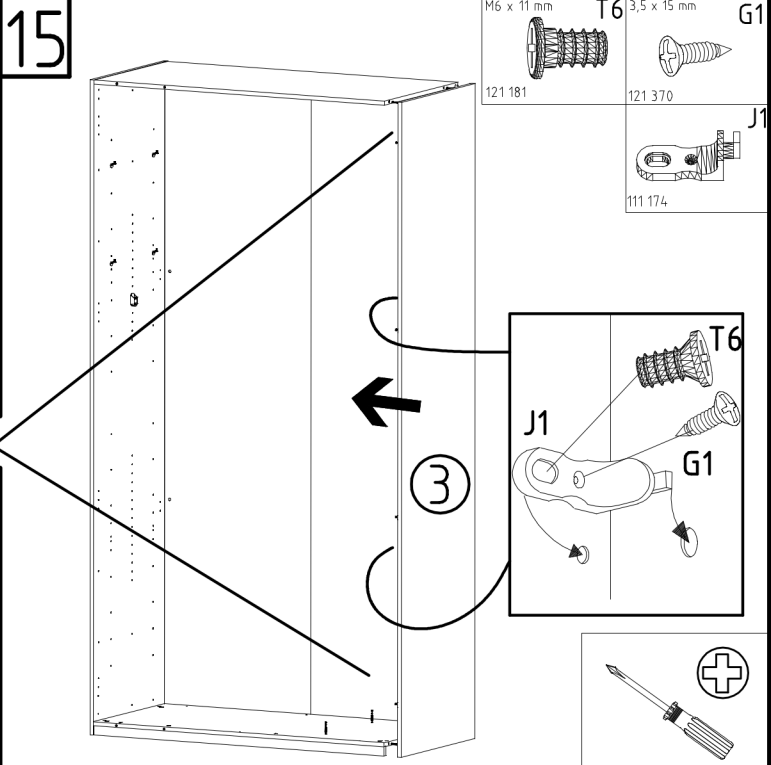
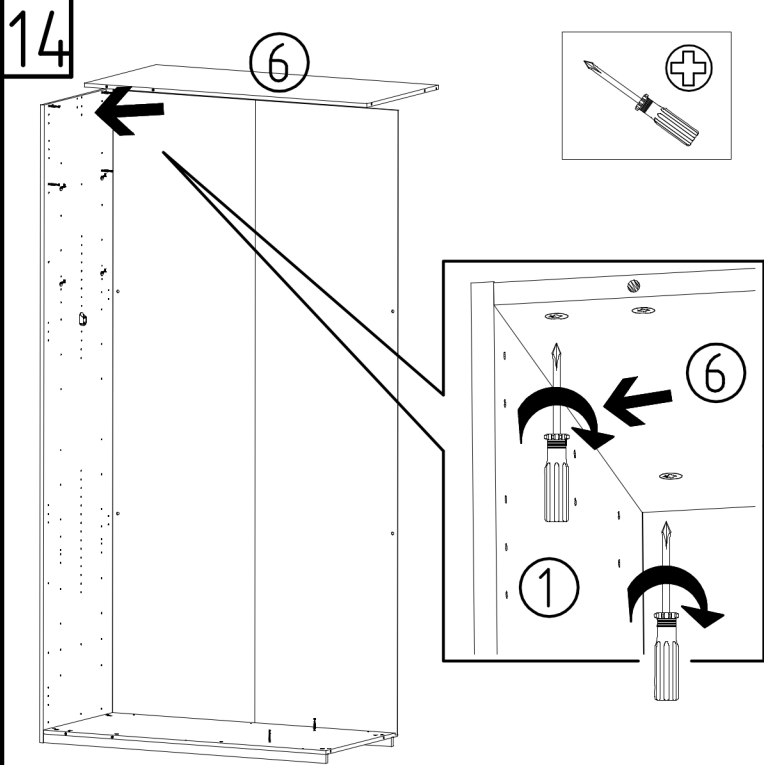


12

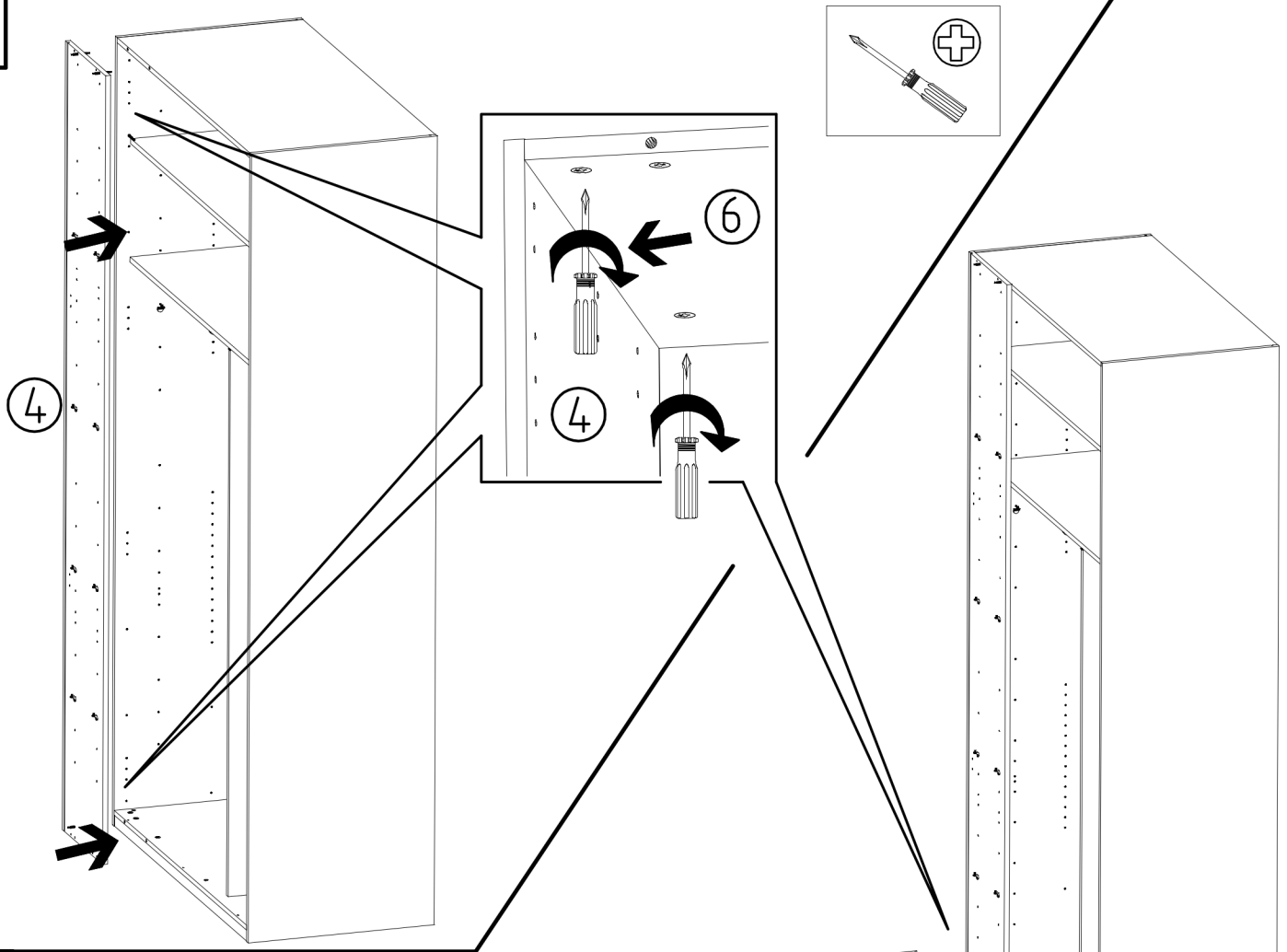


13

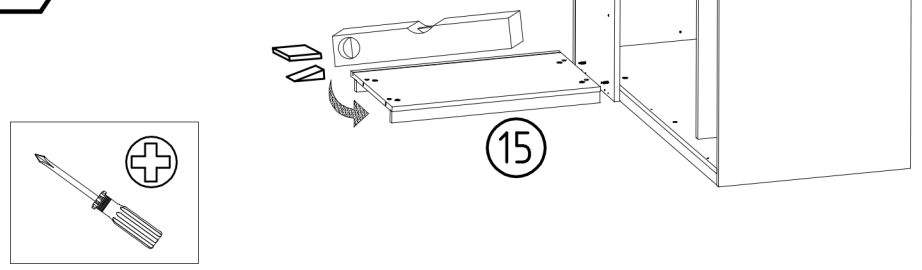




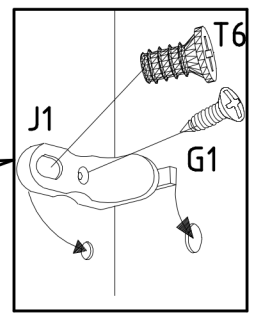
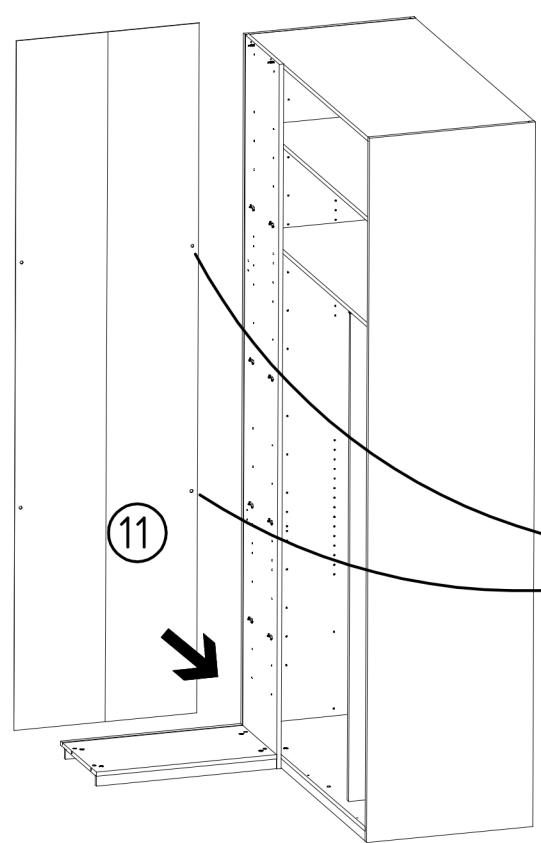
19



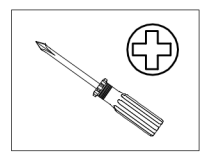
20

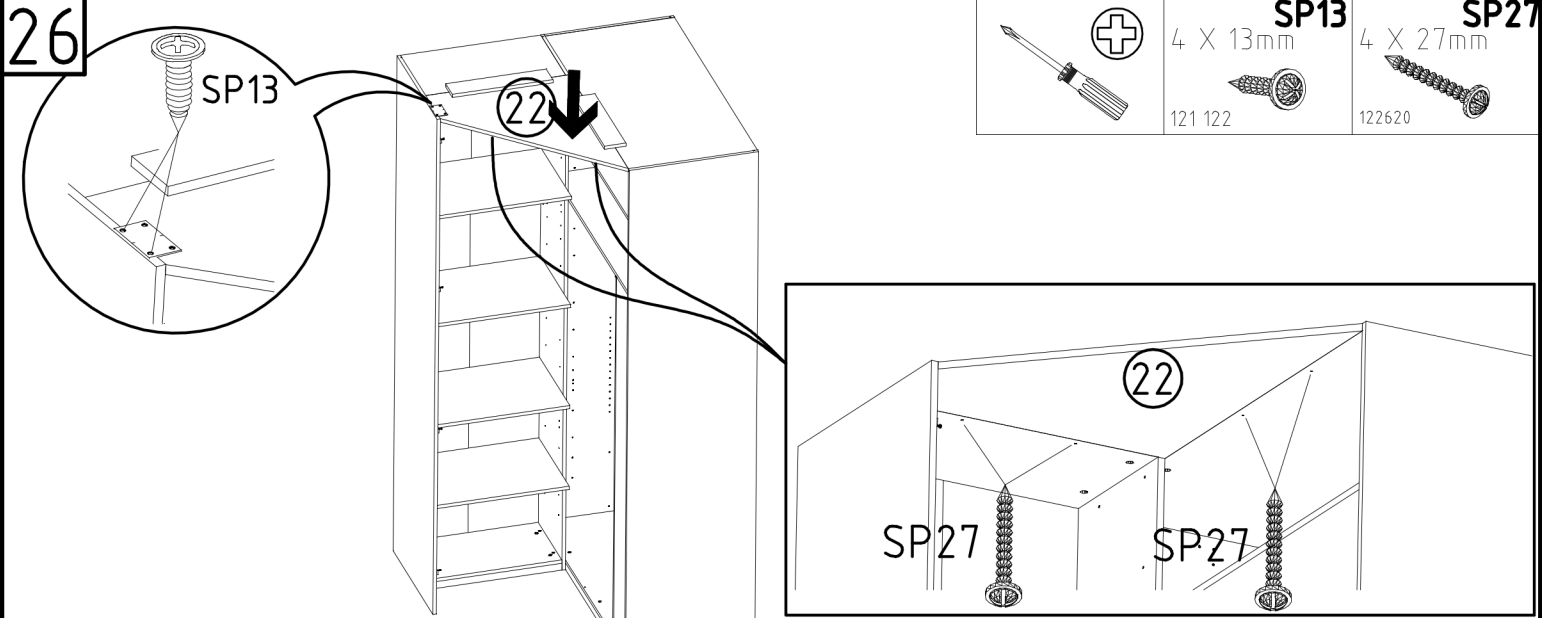
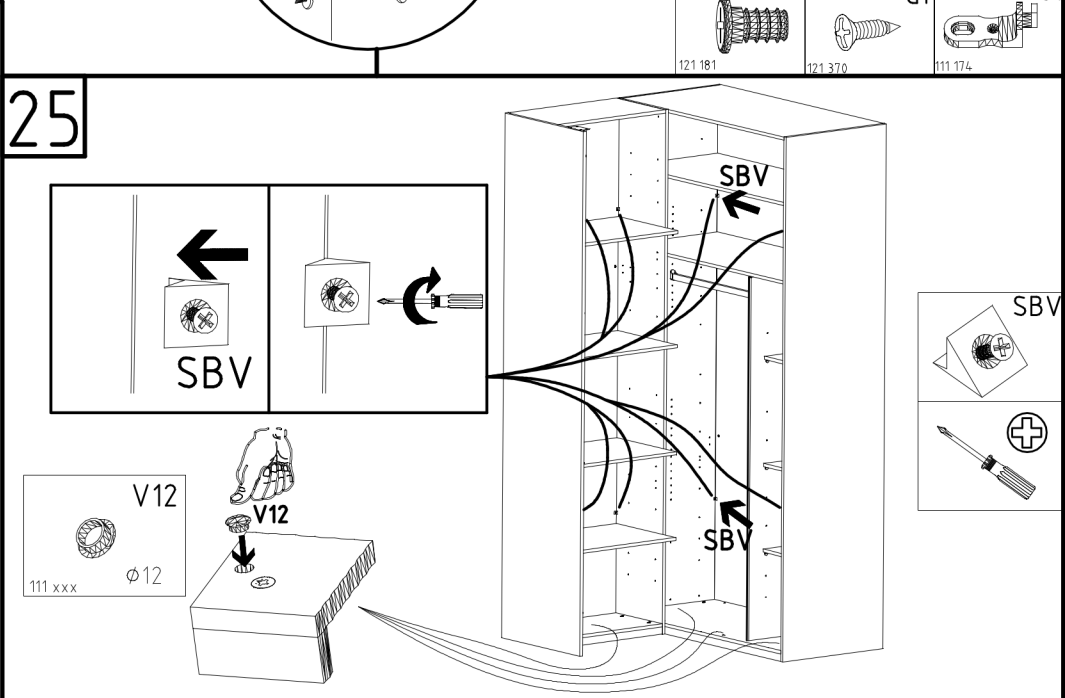
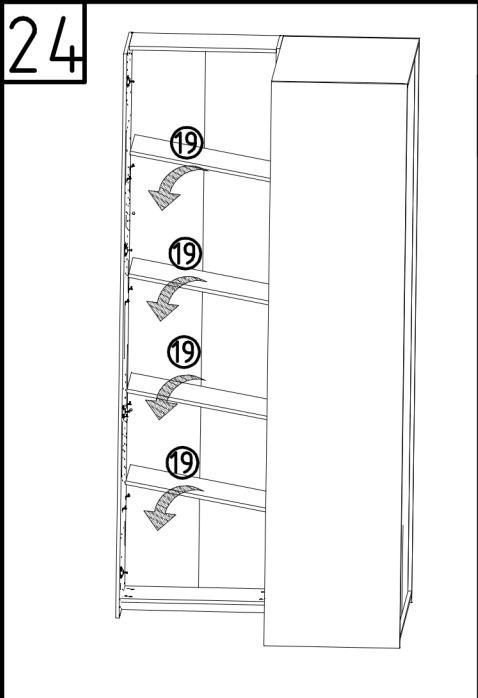
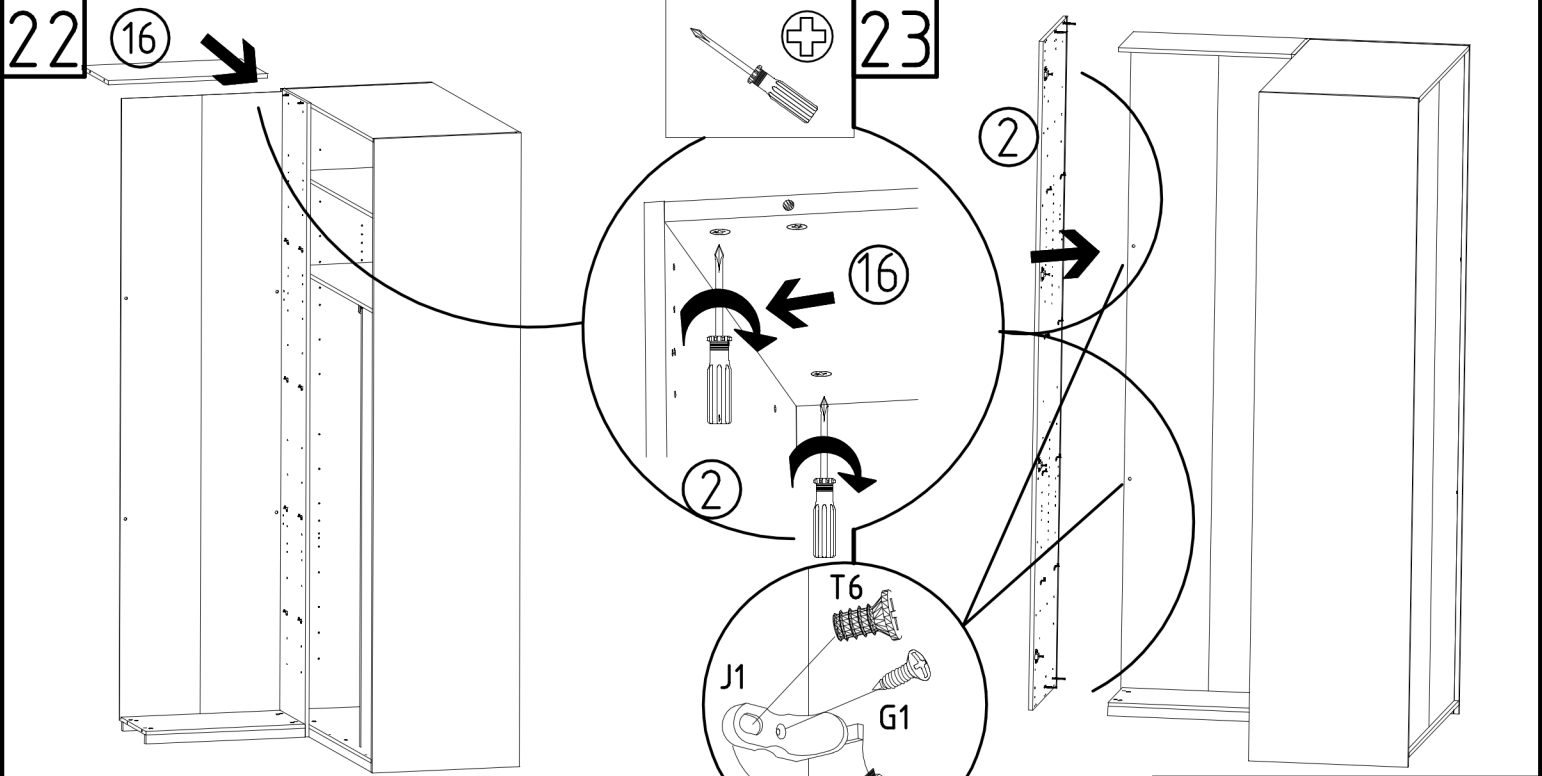


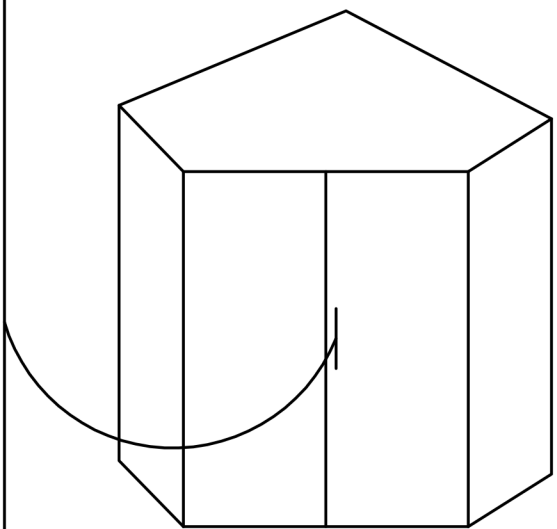
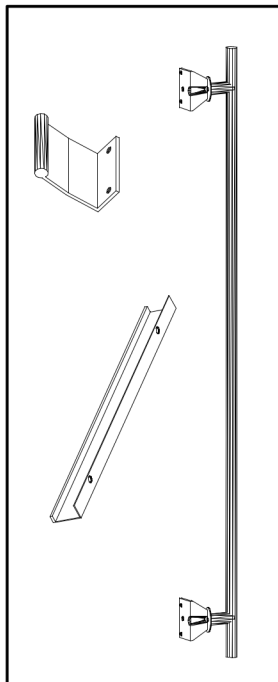
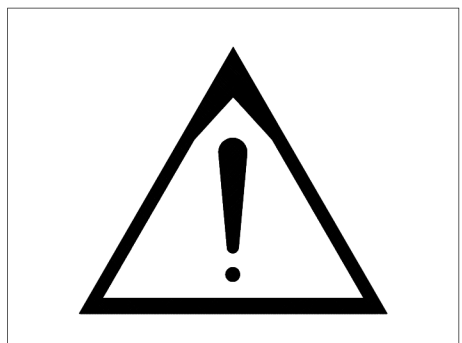
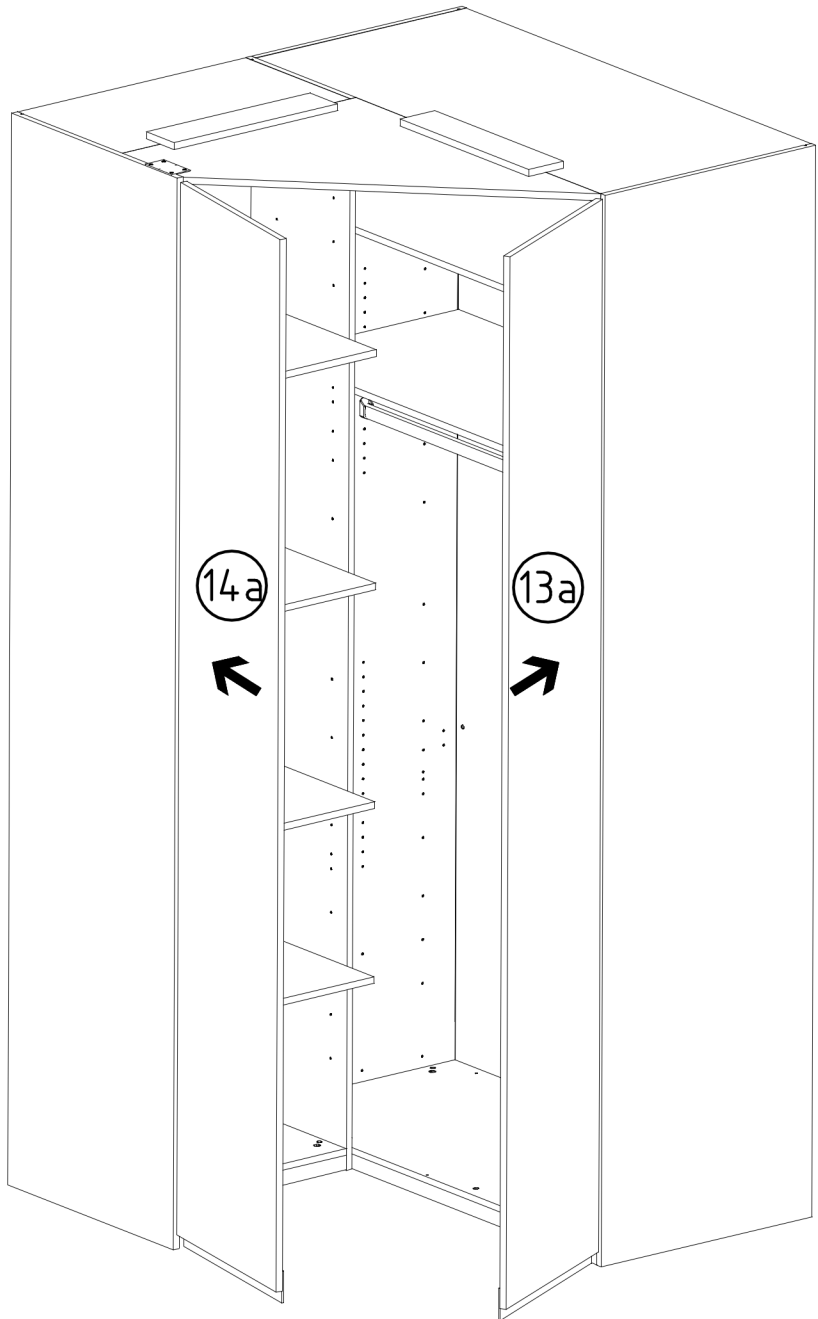
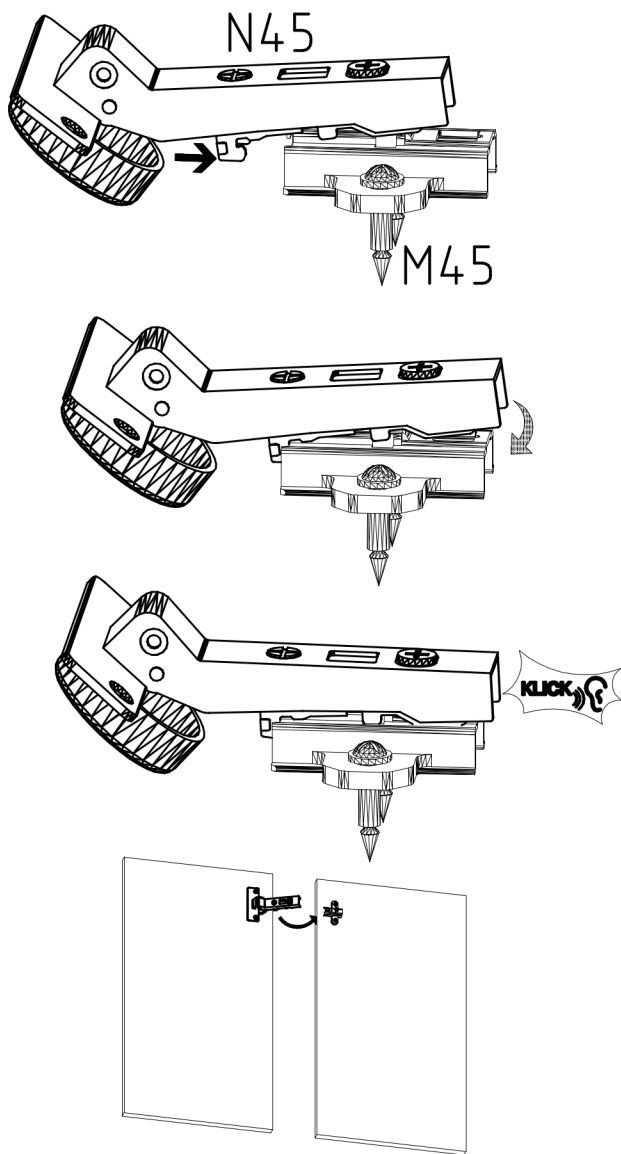
21

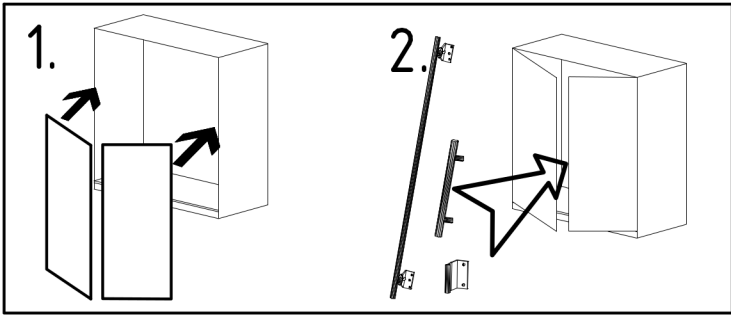


- M6 x 11 mm 121 181
- T6 3,5 x 15 mm 121 370
- G1 111 174
- J1

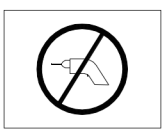
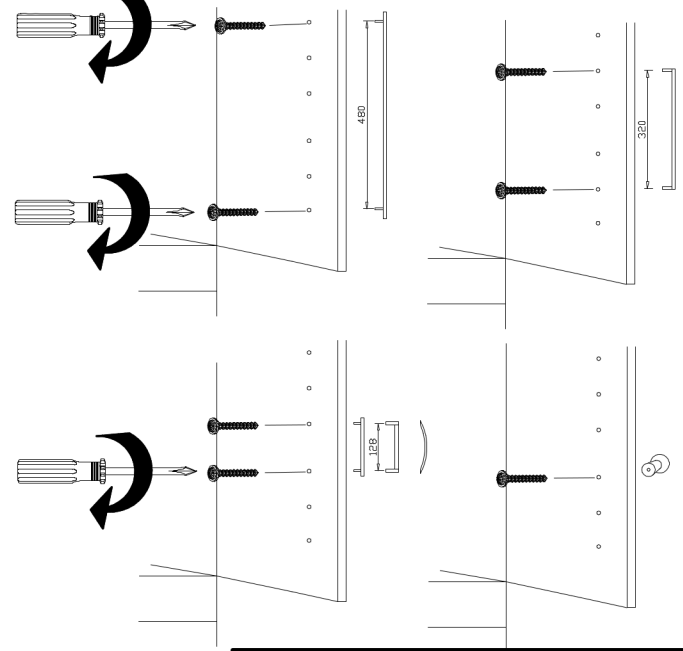
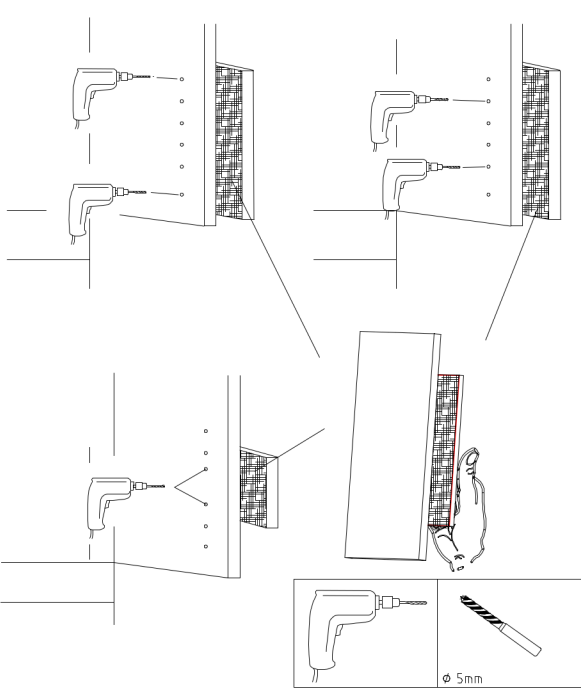
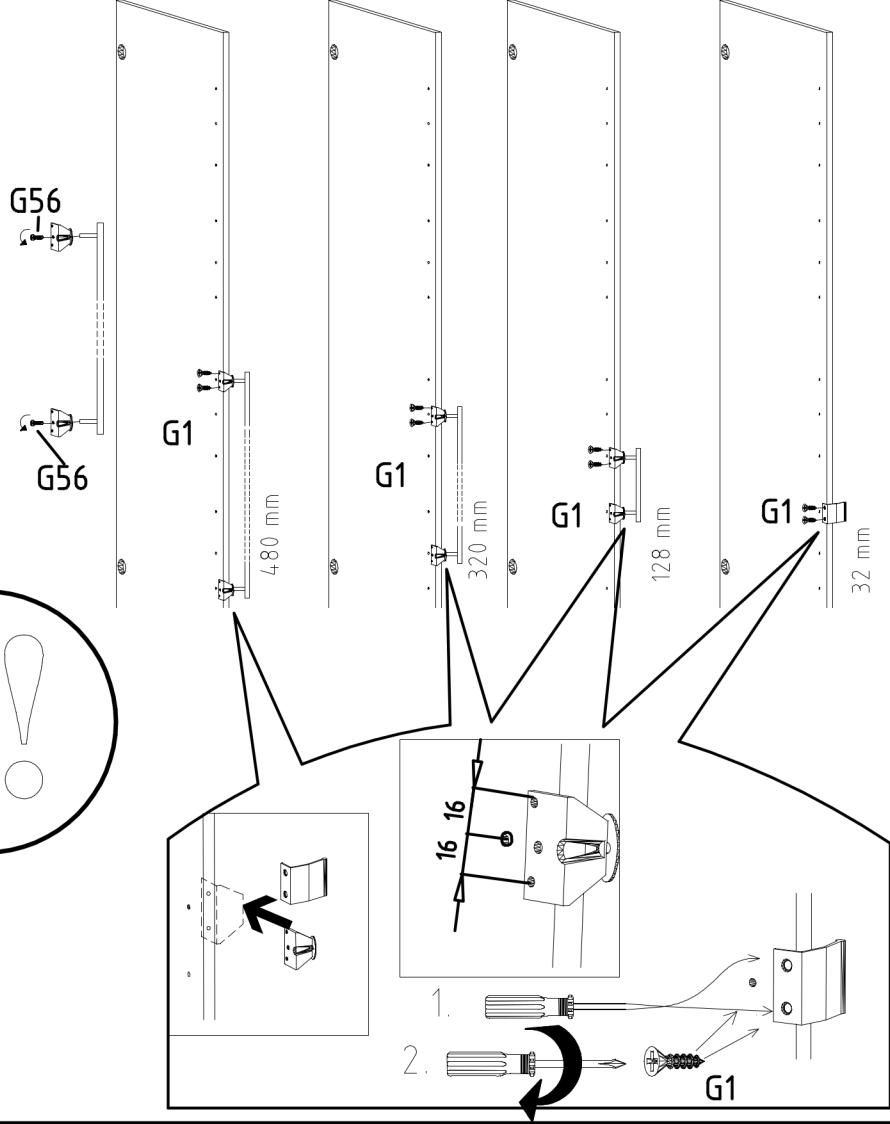
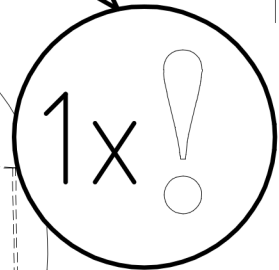
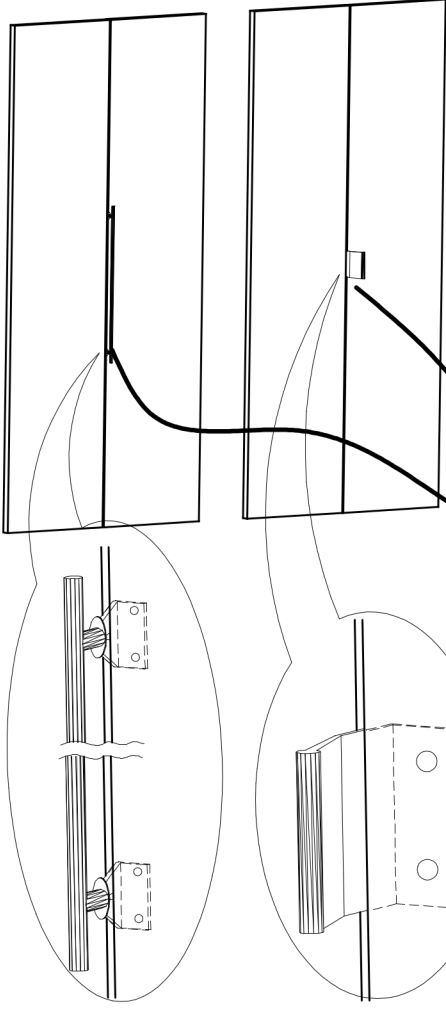




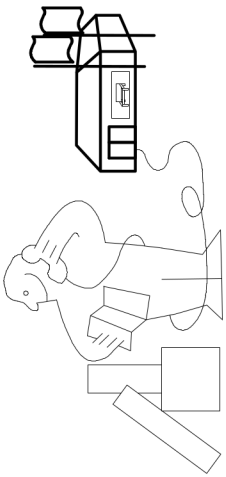
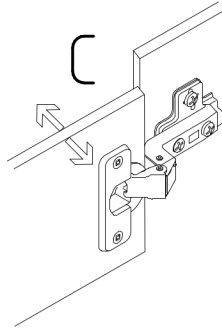
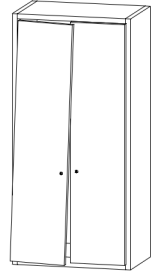
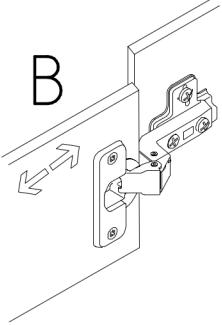
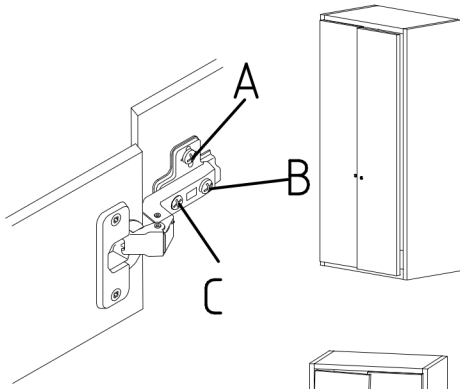
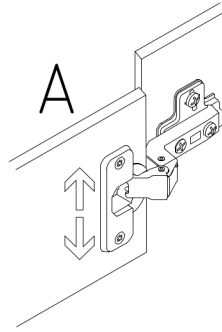
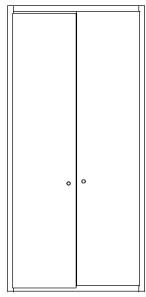
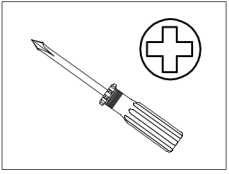




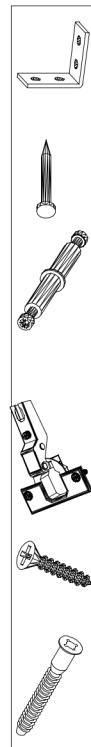
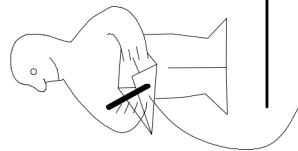
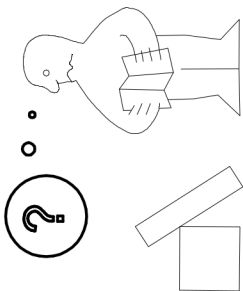
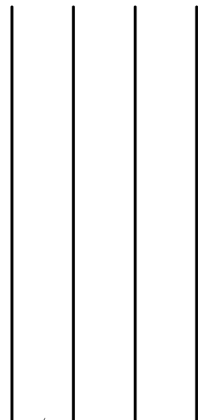
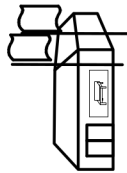
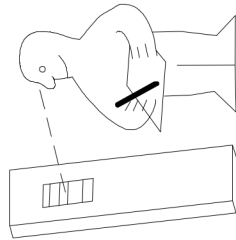
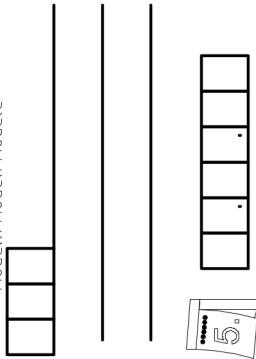
3,5 x 15 mm 121 370	G1	4,0 x 12 mm 122 625	G56
------------------------	----	------------------------	-----



	SP27
4 X 27mm	
122620	
4,0x22	G49
122 609	



Modell/Model/Modèle



(121 370)	(G 1)	(4x)				

ZB 980502

