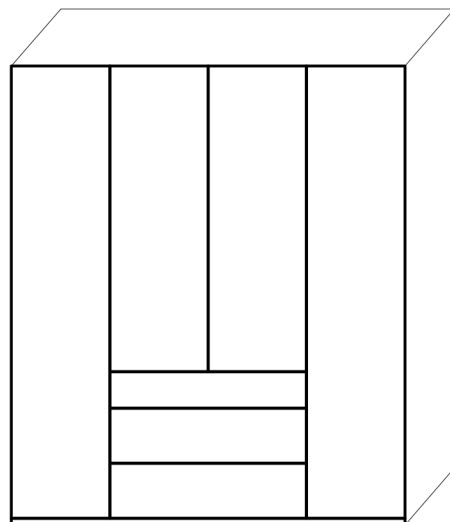
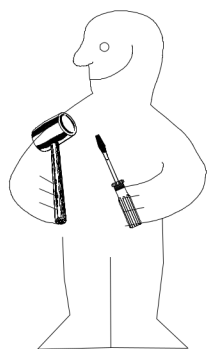
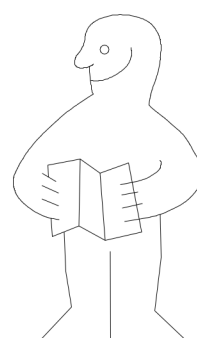
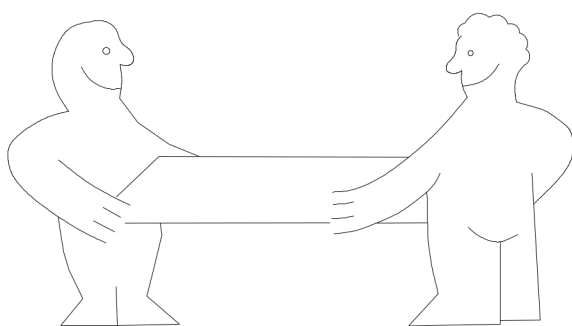
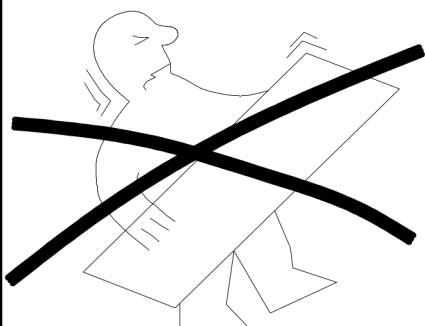


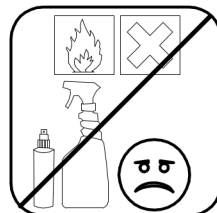
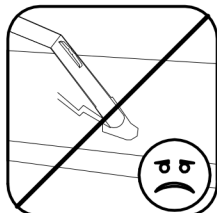
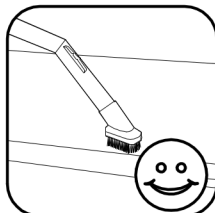
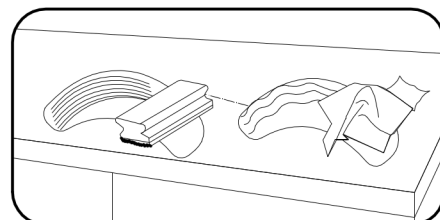
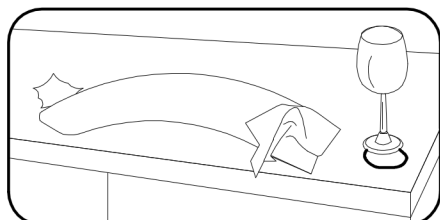
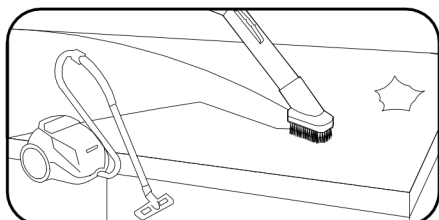
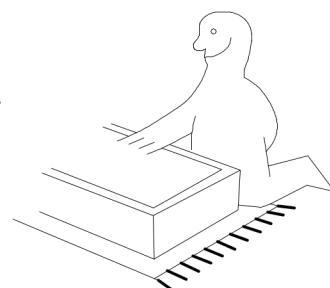
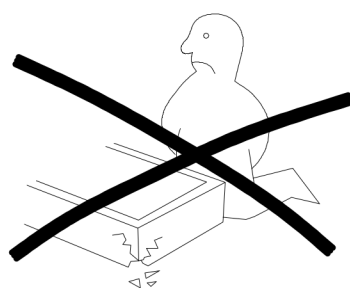
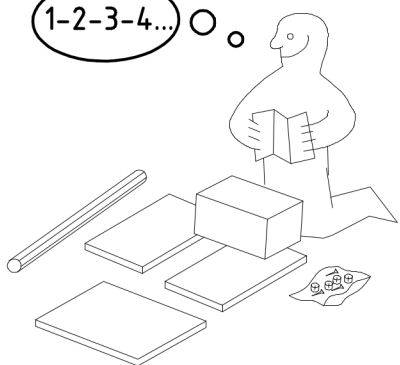
980244



SHS 180



1-2-3-4... ○ ○

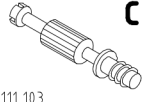
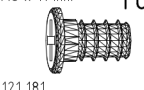



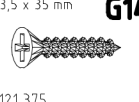
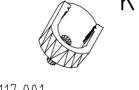


980244

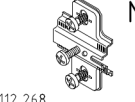
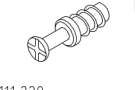
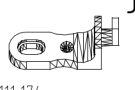

06.04.16 / 30.01.19



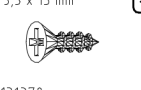
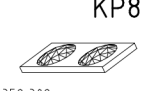
01 19



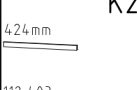

1/12

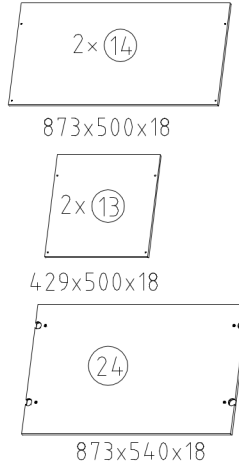
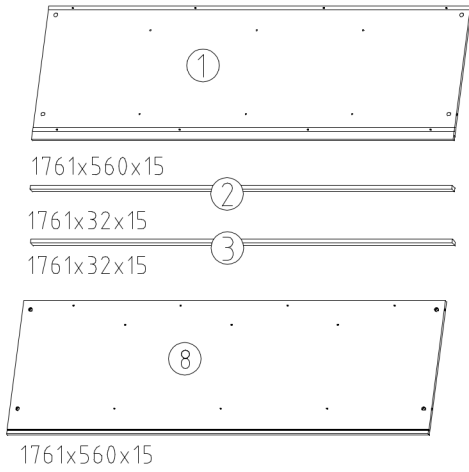
 111 103 M6 x 11 mm	<b>C</b> 16x
 121 181	<b>T6</b> 12x
 111 102	<b>A</b> 16x

 121 375 3,5 x 35 mm	<b>G14</b> 8x
 117 001 3,5 x 15 mm	<b>K1</b> 4x
 121 370	<b>G1</b> 10x
 111 610	<b>L7</b> 16x

 112 268	<b>M</b> 14x
 111 229	<b>F</b> 4x
 111 174	<b>J1</b> 12x
 111 252	<b>VB23</b> 4x

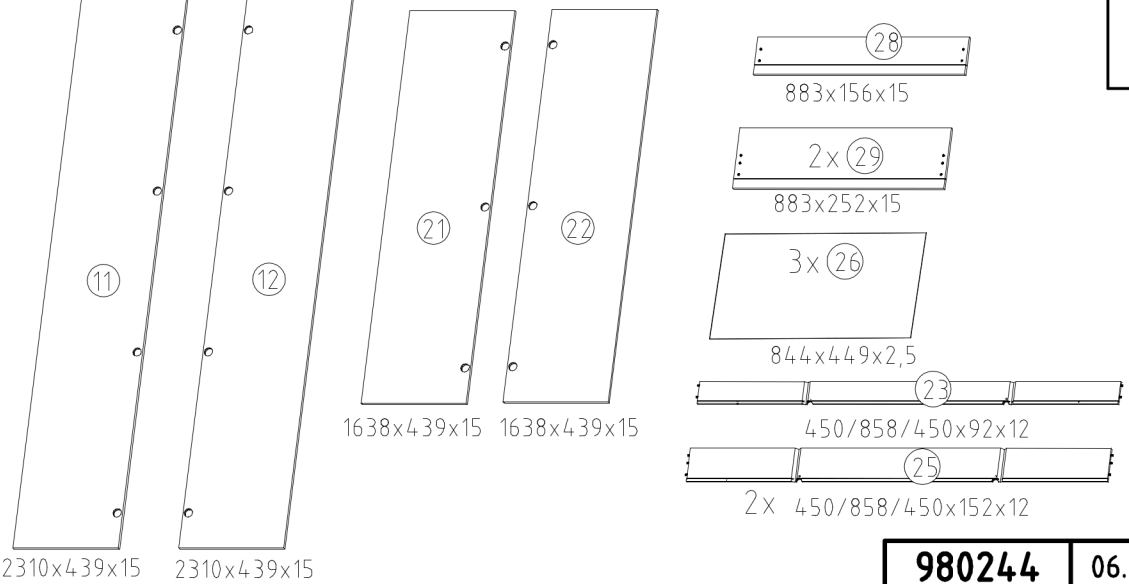
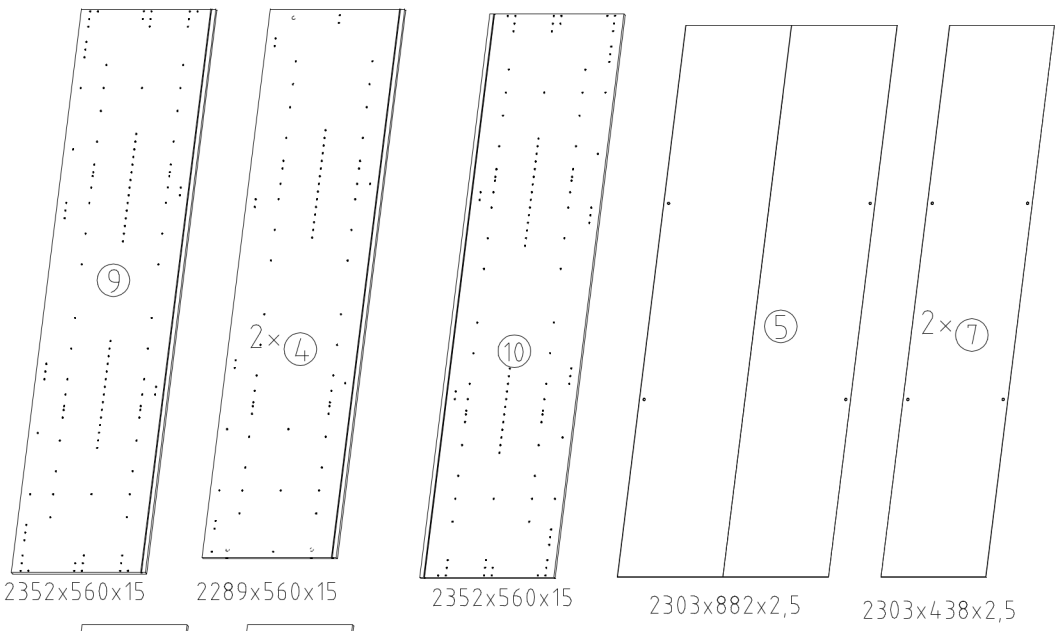
 112 220/1 M6 x 10	<b>Q45</b> 3x
 112 616 3,5 x 15 mm	<b>T3</b> 12x
 131370	<b>G</b> 12x
 352 302	<b>KP8</b> 6x

 112 267	<b>N</b> 14x
 xxx xxx	<b>AW1</b> 2x
 112 403 4,24 mm	<b>K21</b> 2x
 112 403	<b>SBV</b> 18x

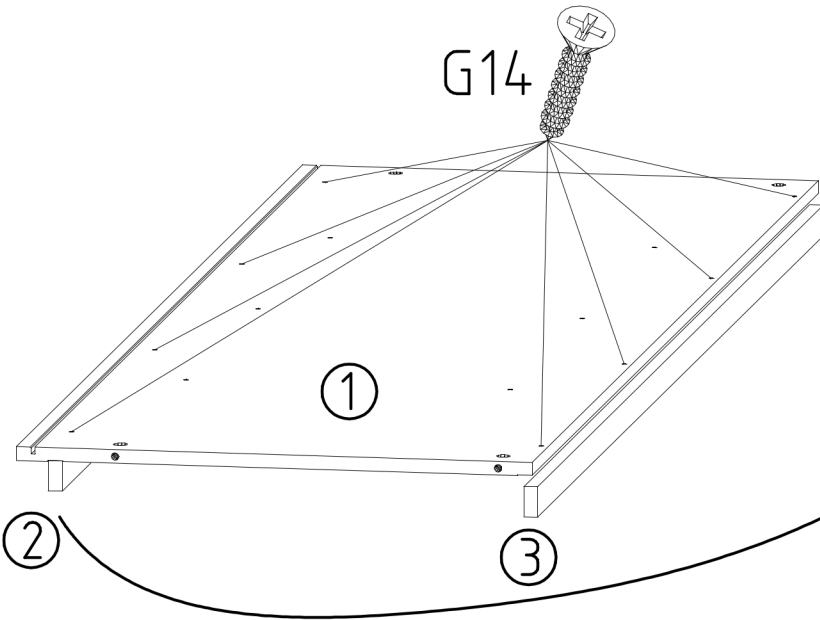
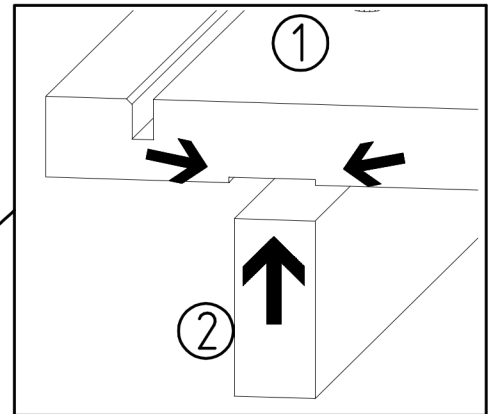
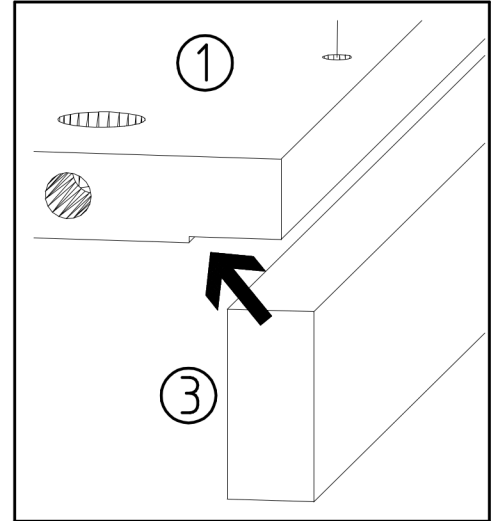
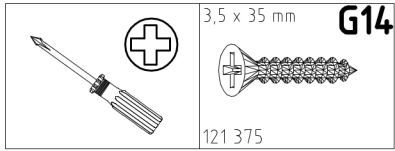


0 10 mm 20 mm 30 mm 40 mm 50 mm 60 mm 70 mm 80 mm 90 mm 100 mm

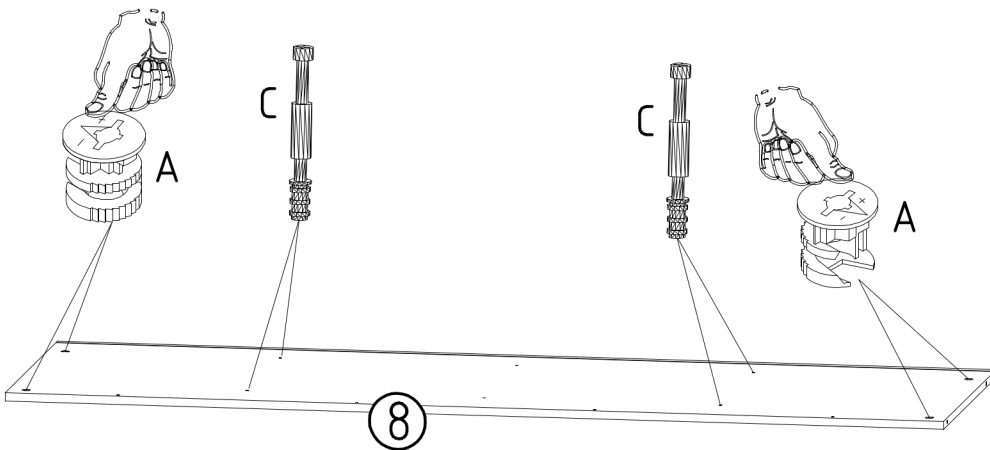
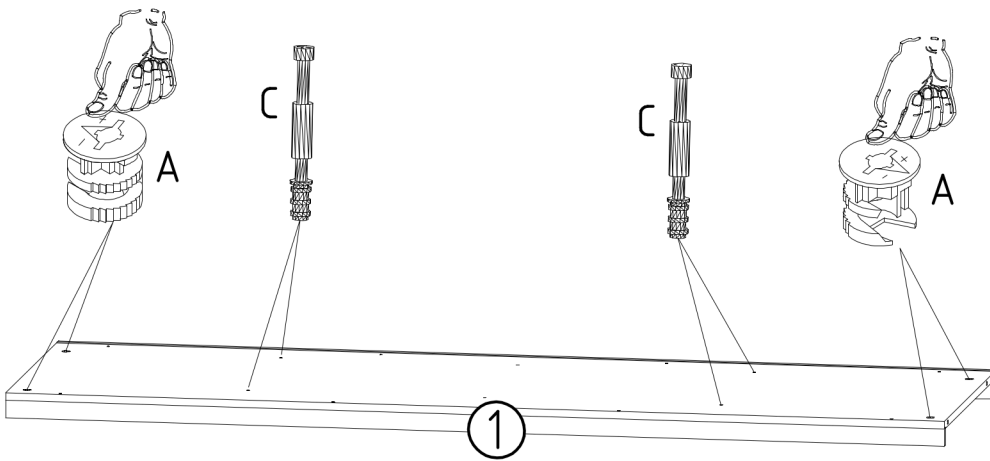
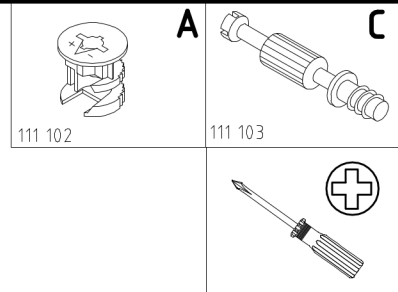
5 mm



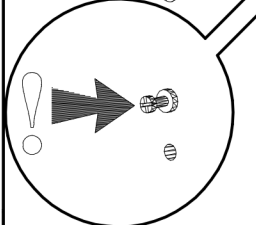
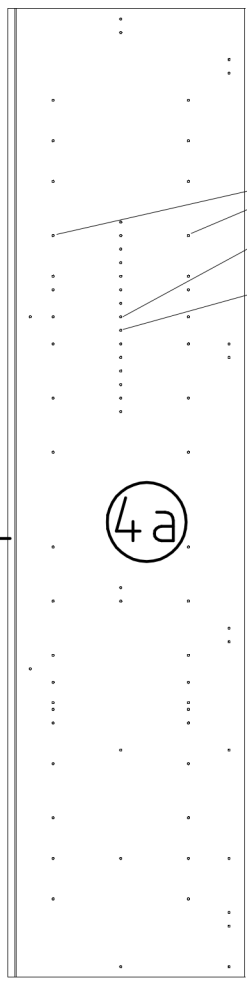
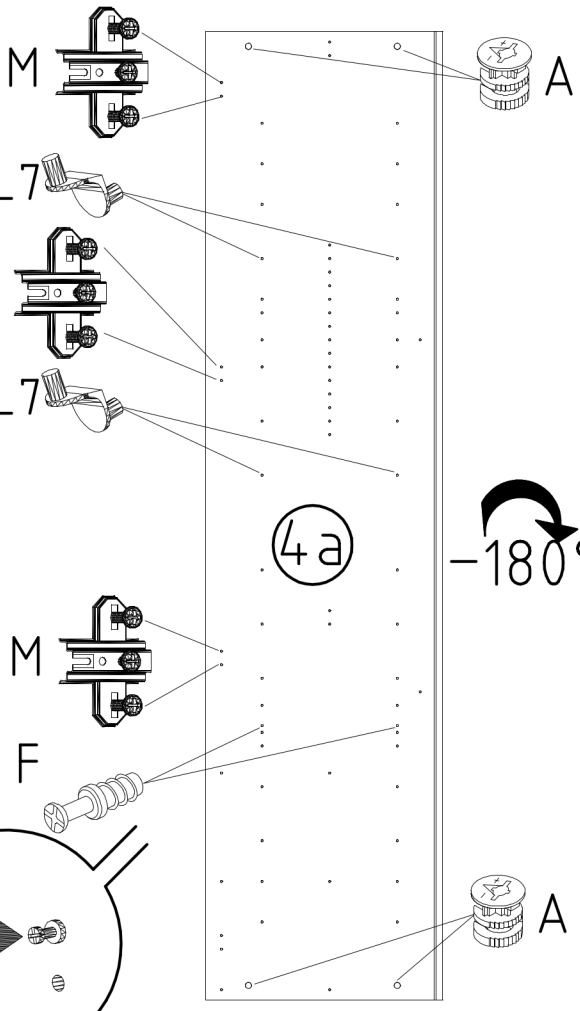
1

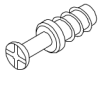

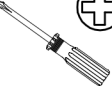

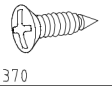
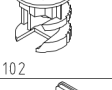
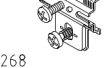


2

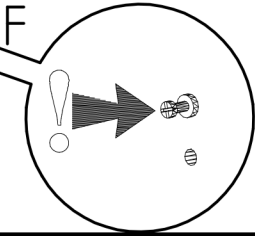
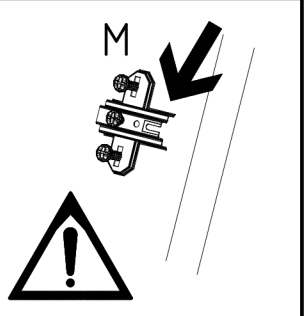
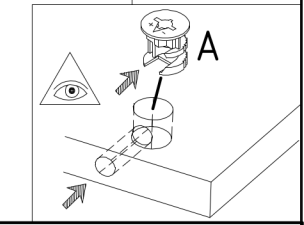
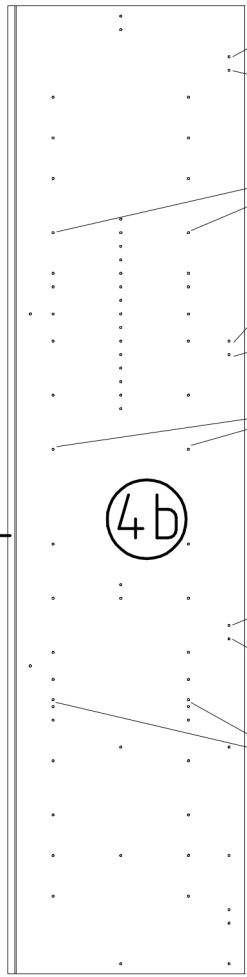
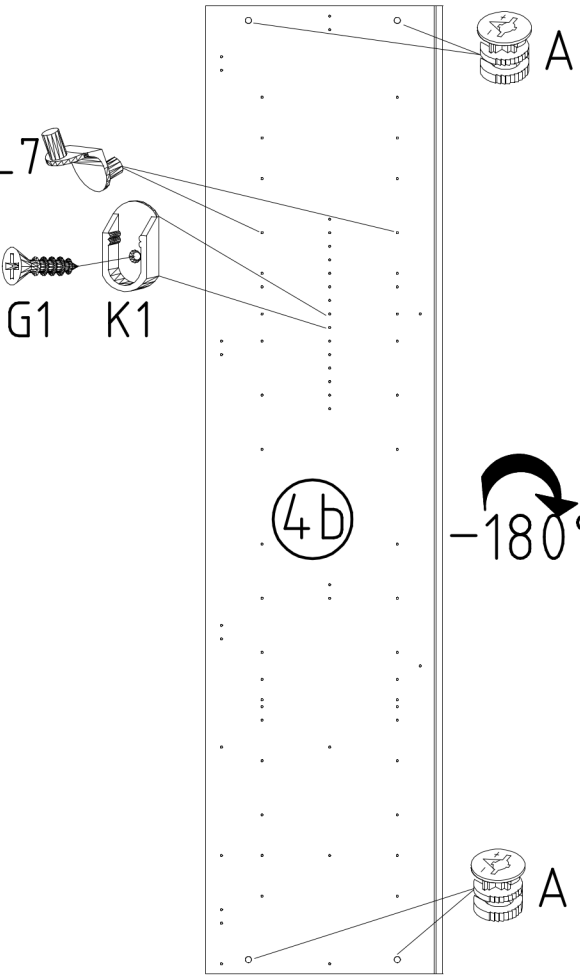


3

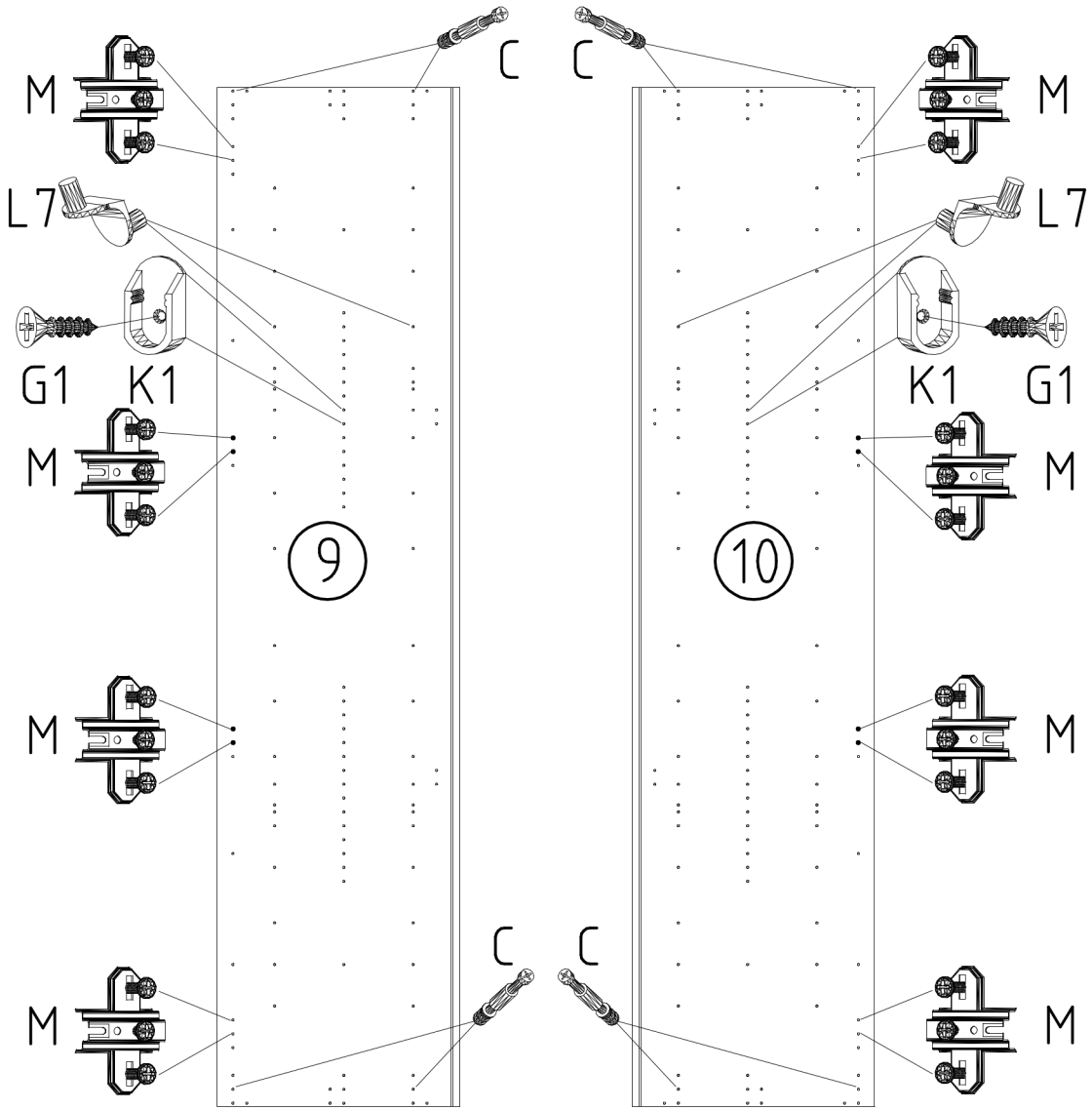


-  F
- 111 229
-  L7
- 111 610
- 
-  K1
- 117 001  
3,5 x 15 mm
-  G1
- 121 370
-  A
- 111 102
-  M
- 112 268

4



5



**L7**  
111 610

**G1**  
117 001  
3,5 x 15 mm

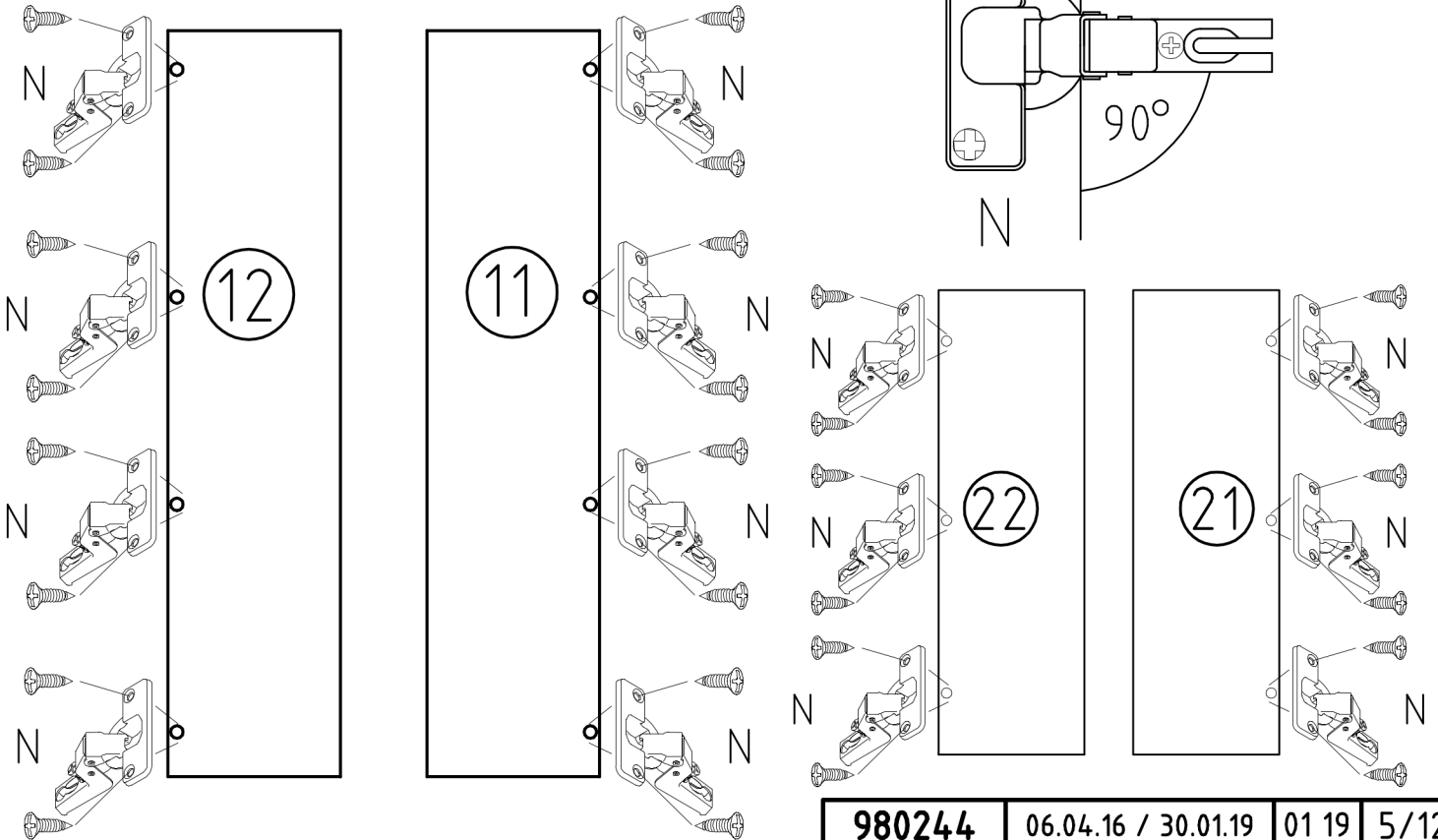
**C**  
121 370

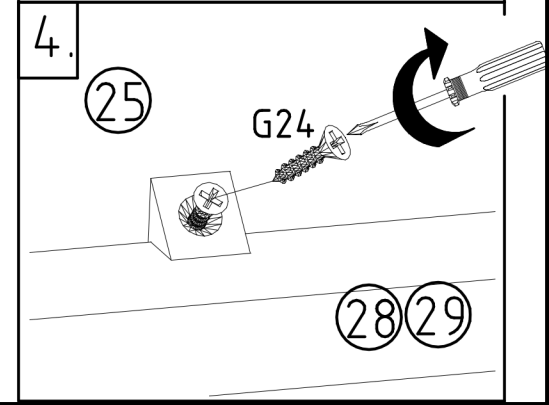
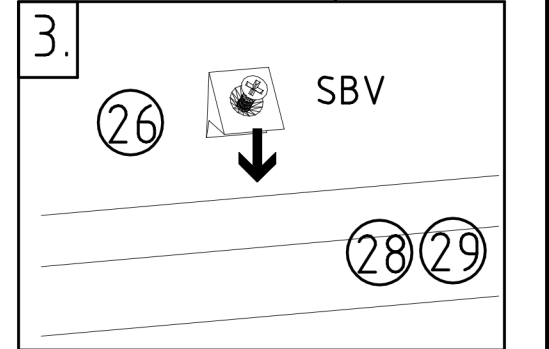
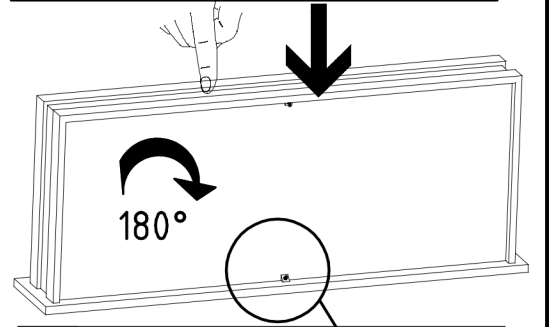
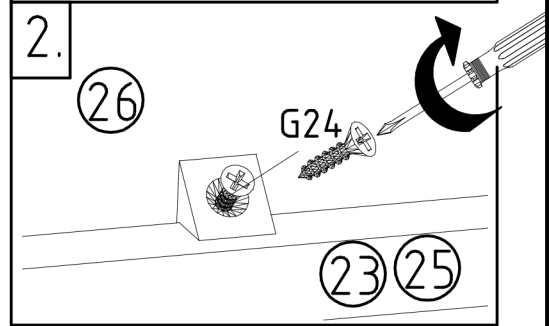
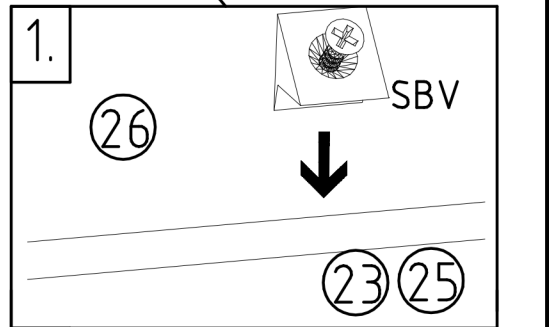
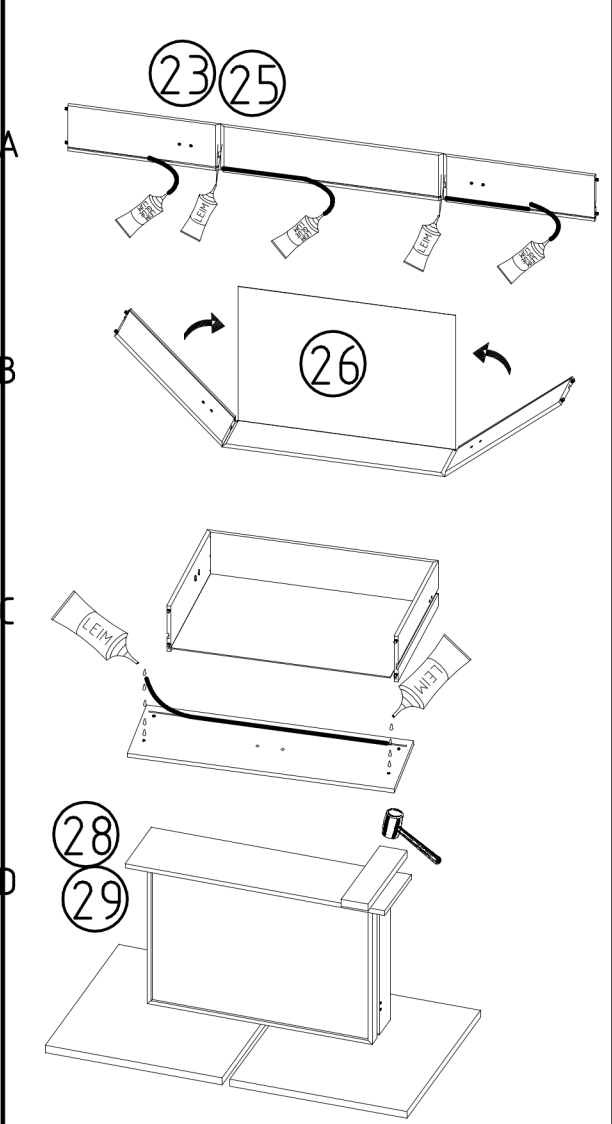
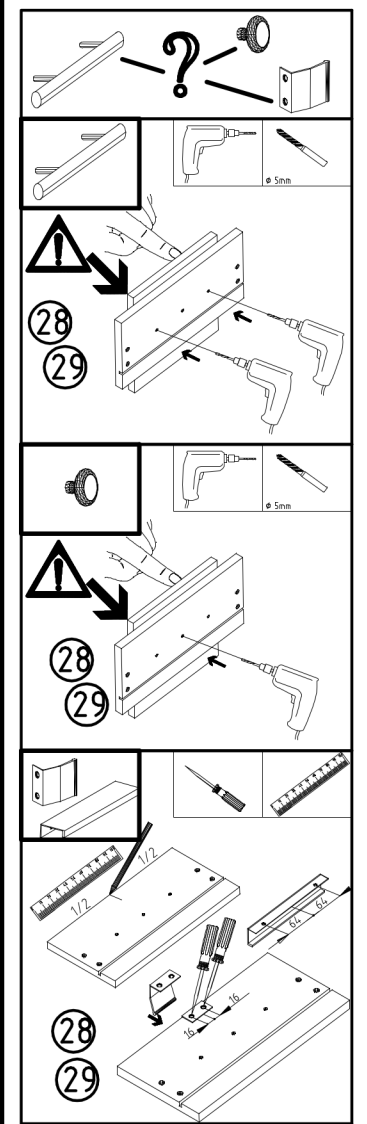
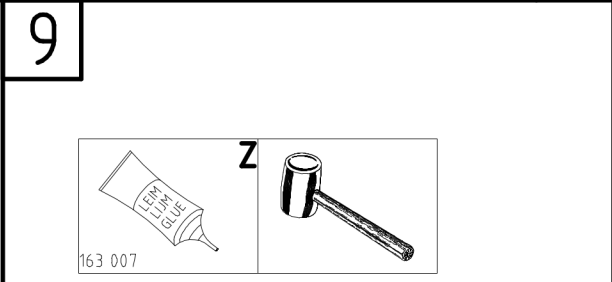
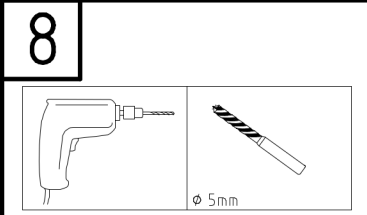
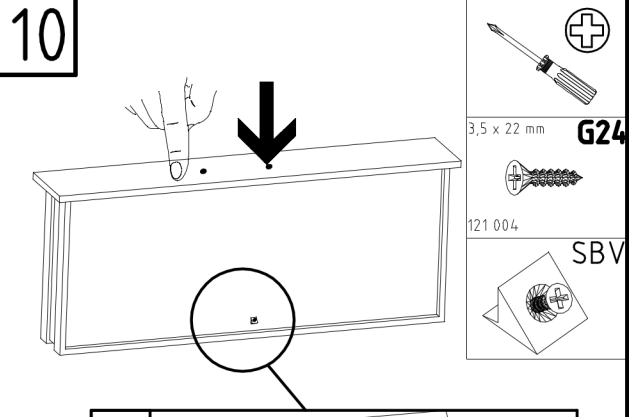
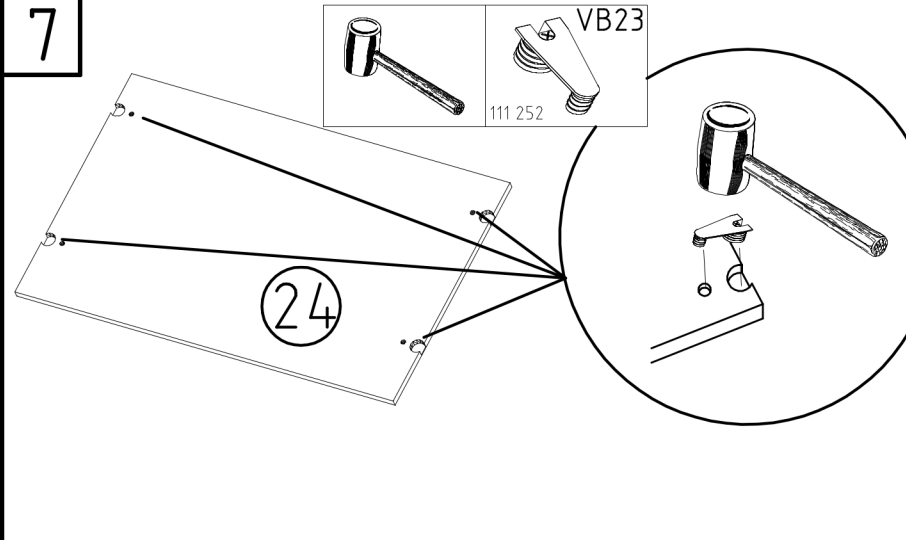
**M**  
111 103

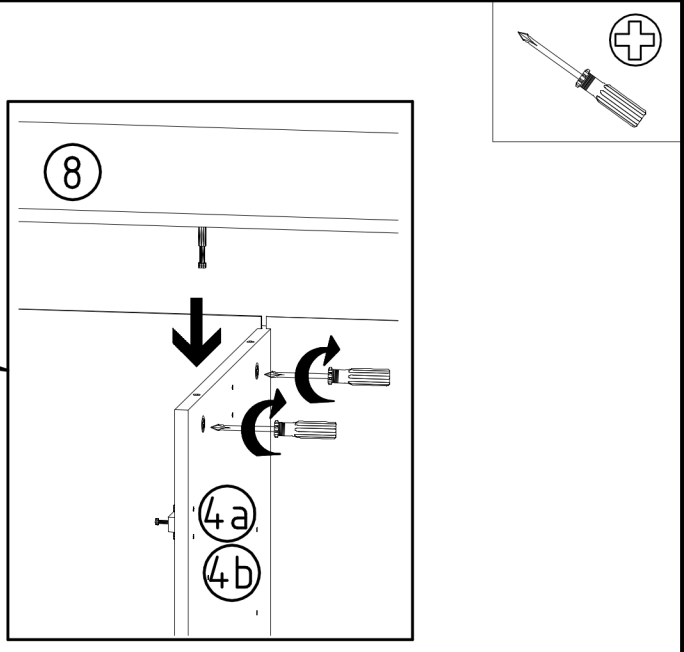
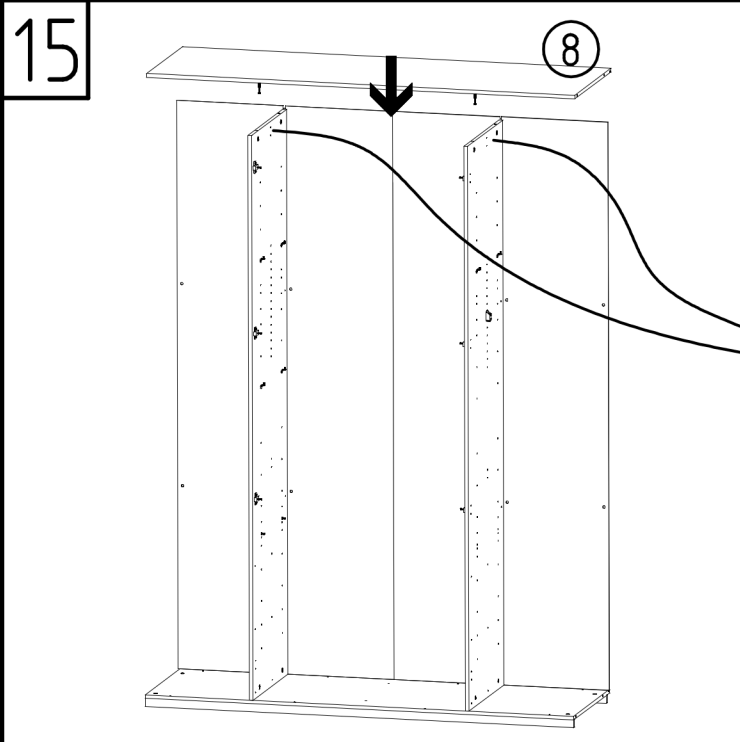
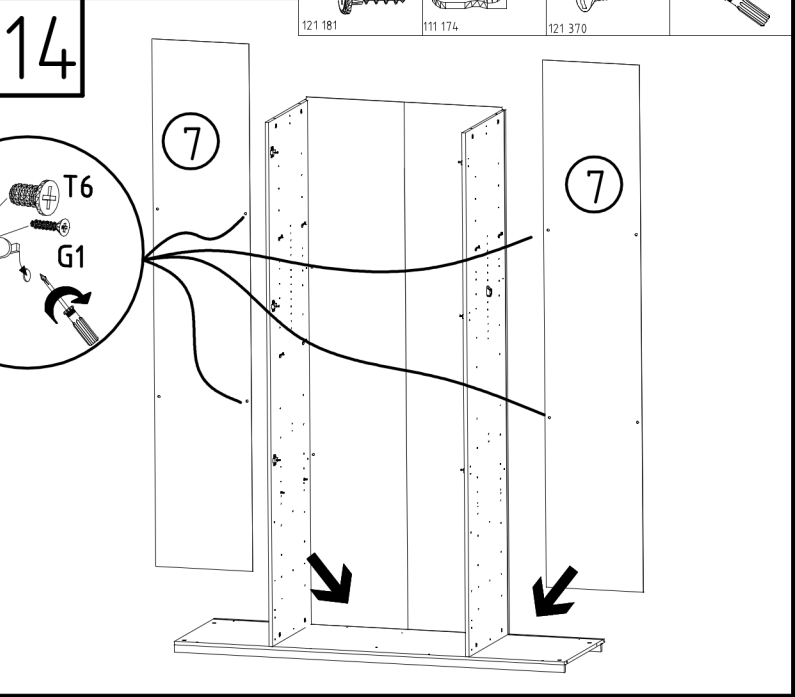
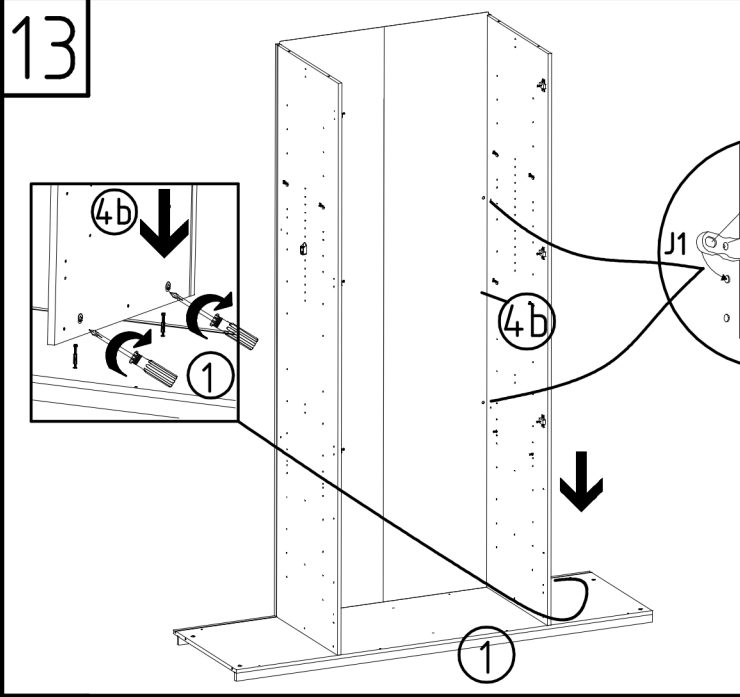
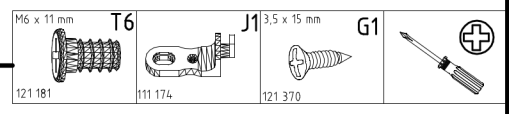
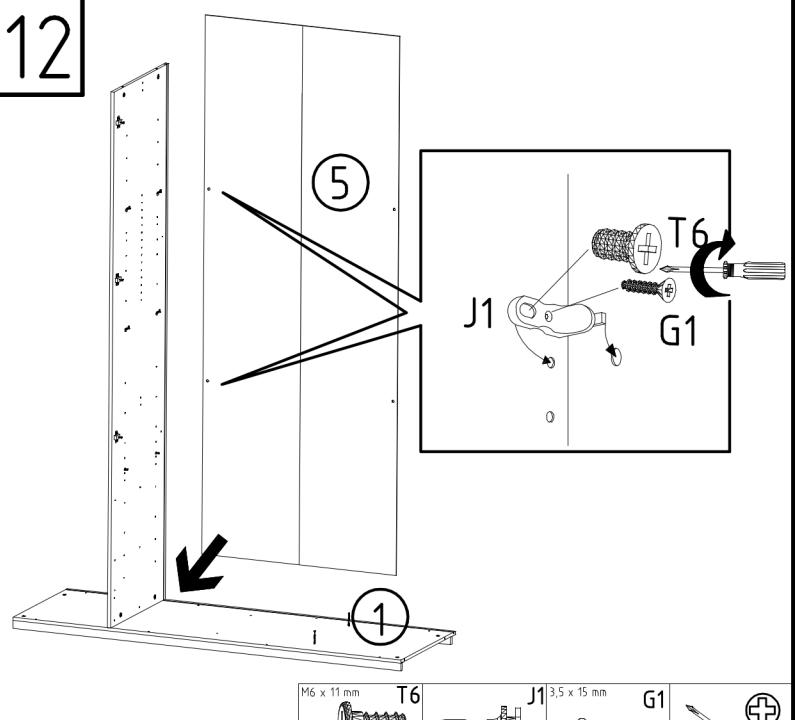
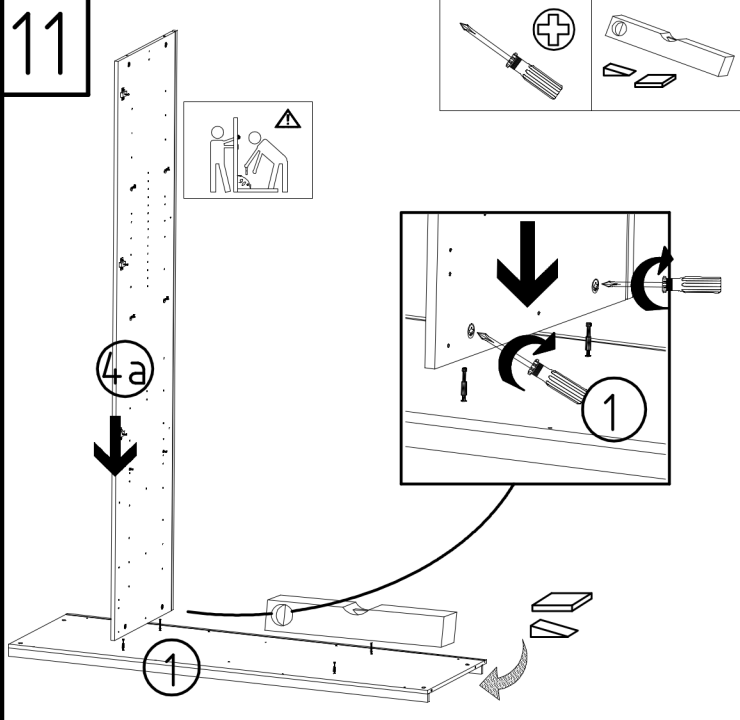
**M**  
112 268

6

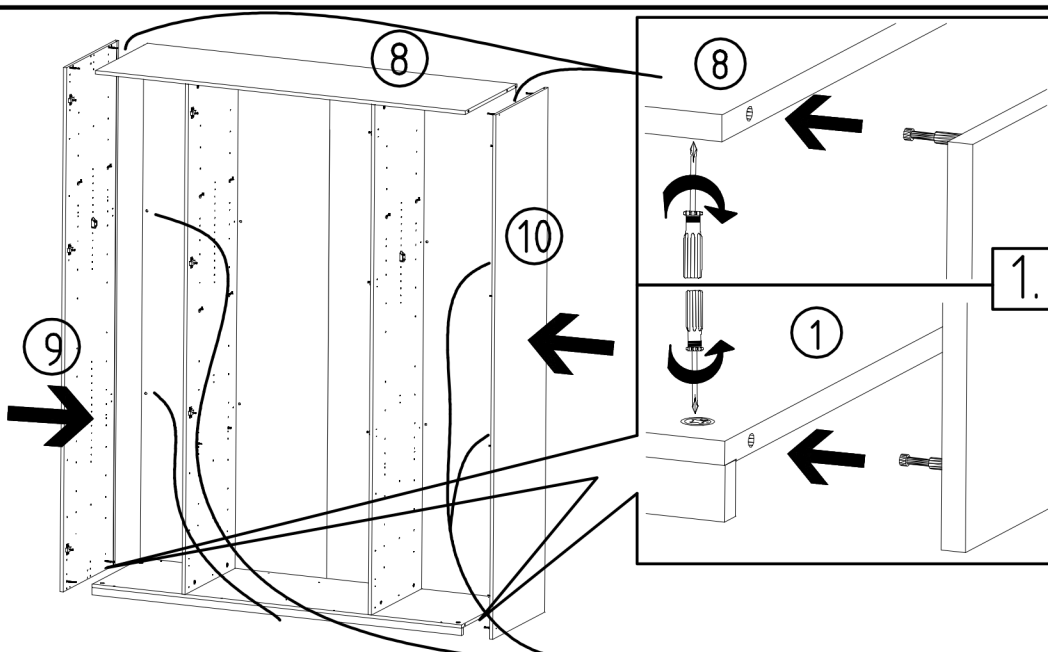
**N**  
112 267



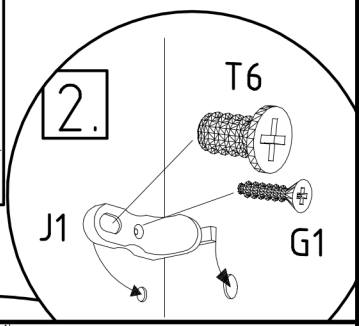




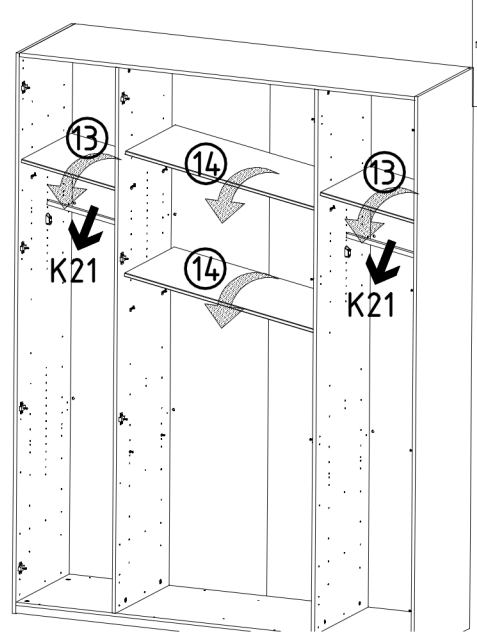
16



3,5 x 15 mm 121 370	G1	M6 x 11 mm 121 181	T6
			J1
		111 174	

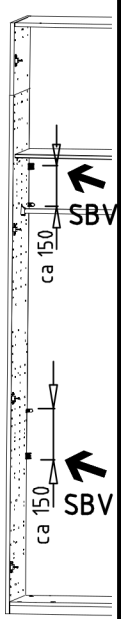
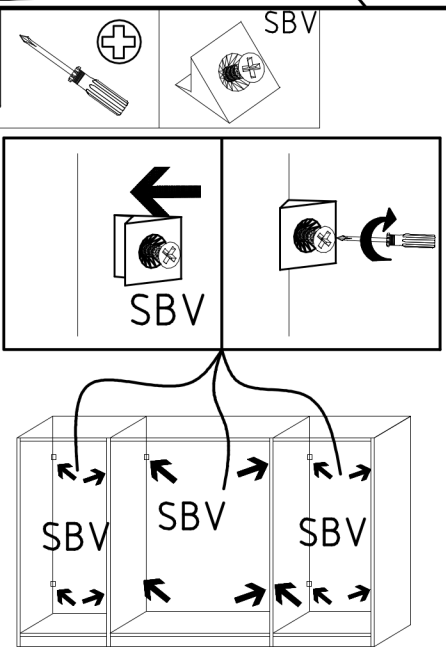


17

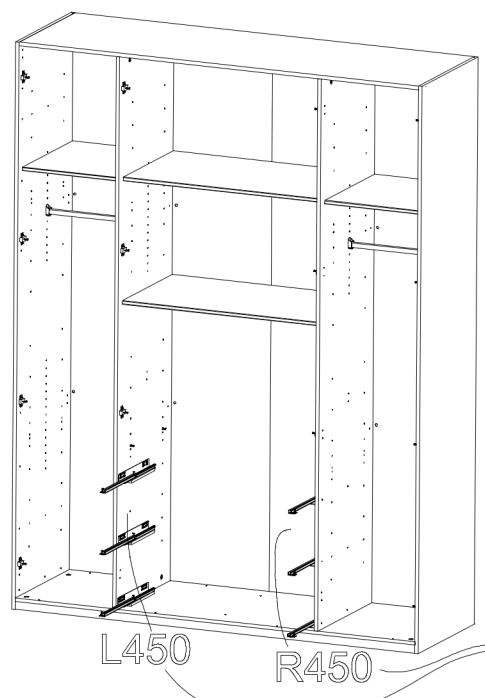


870mm  
K20  
112 402

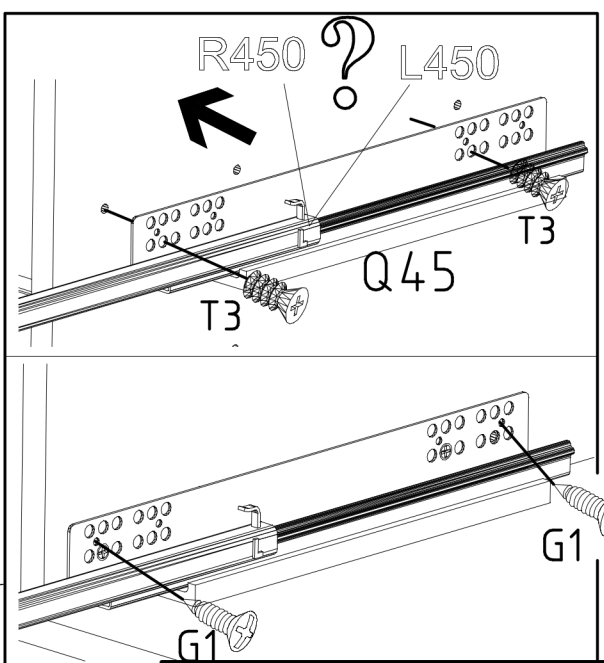
18



19



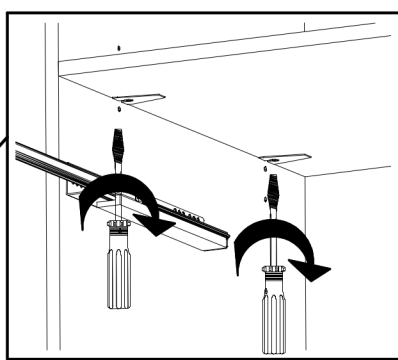
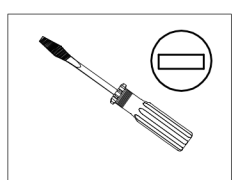
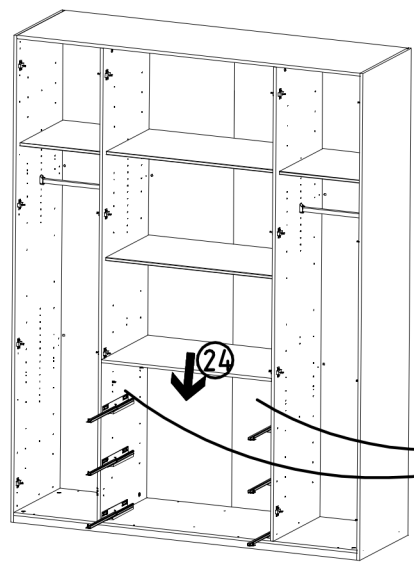
--	--



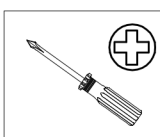
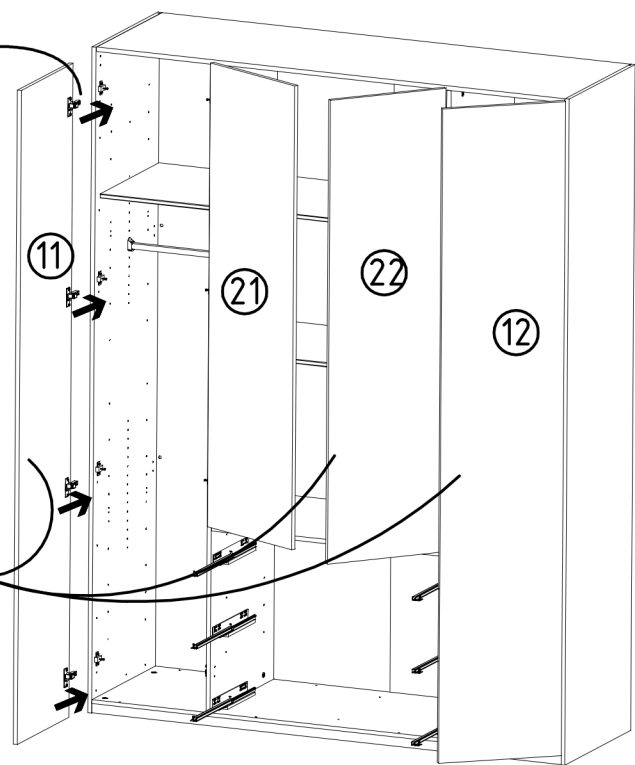
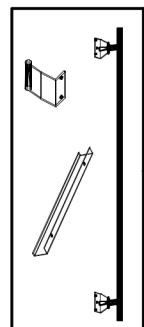
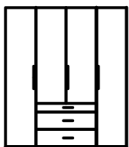
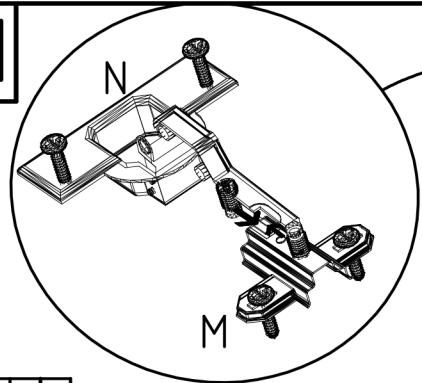
Q45	
112 220/1	
M6 x 10	T3
112 616	
3,5 x 15 mm	G1
121 370	



20



21

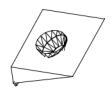
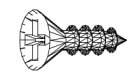


22

3,5 x 15 mm

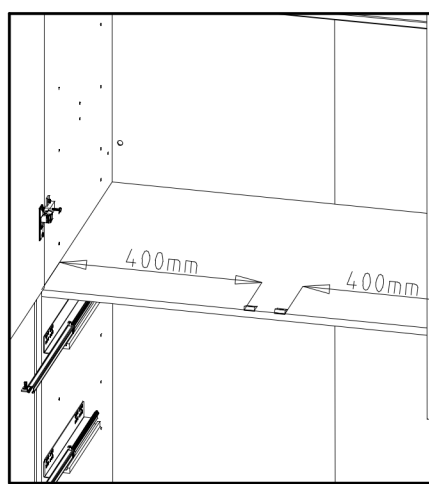
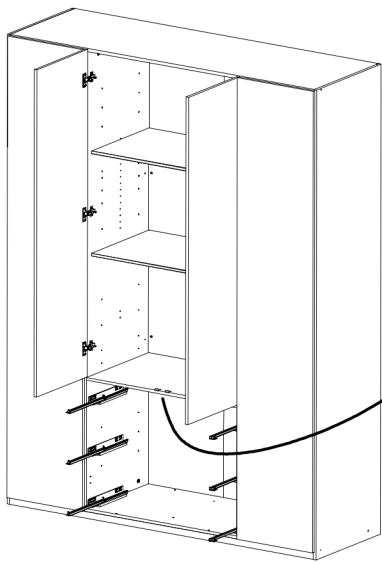
G

AW1



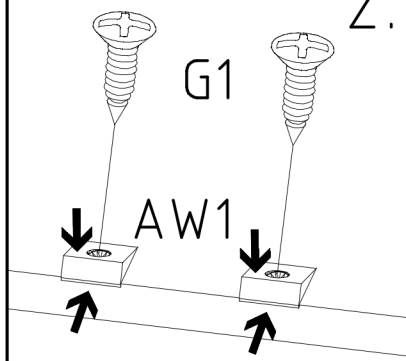
131370

xxx xxx



1.

2.



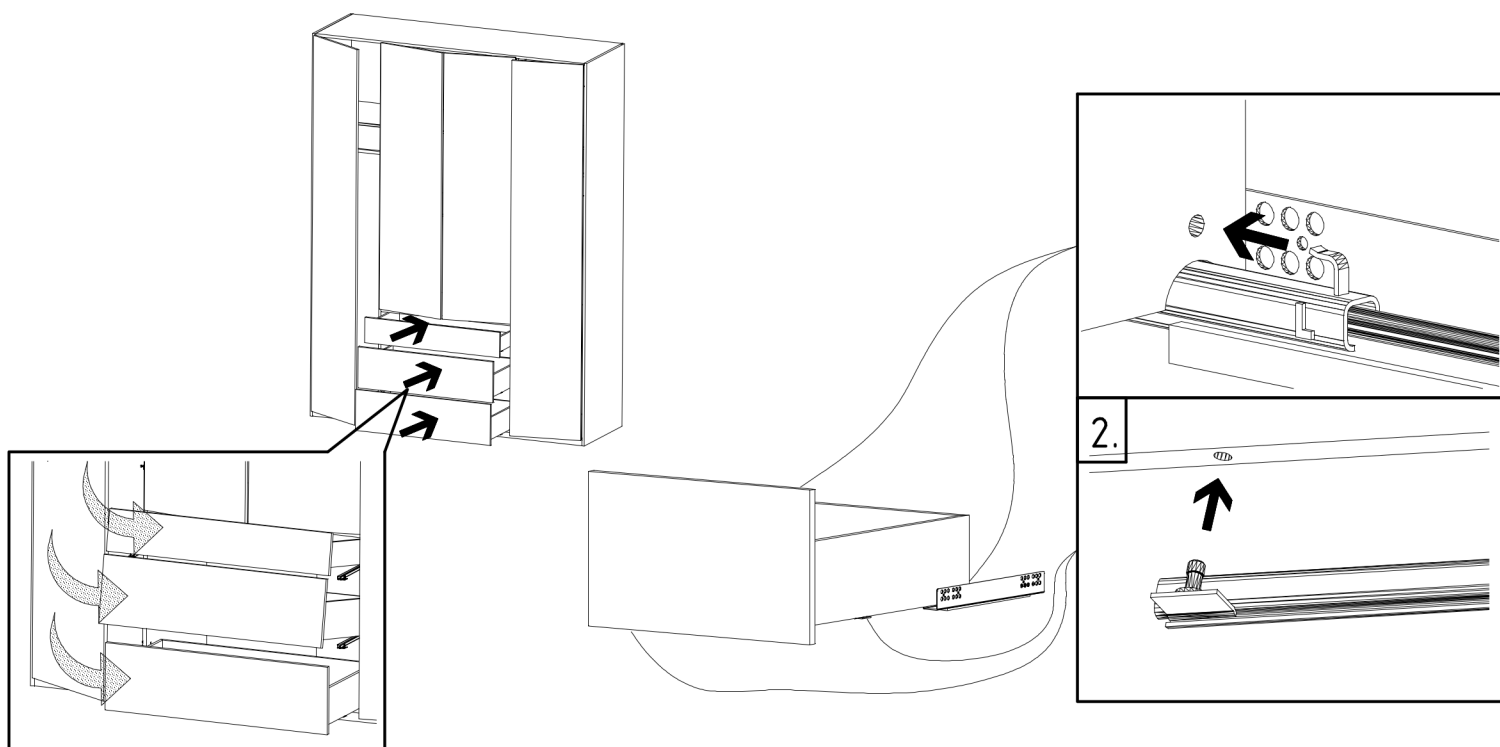
980244

06.04.16 / 30.01.19

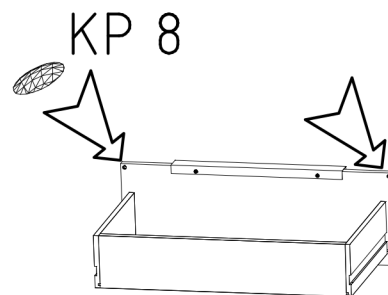
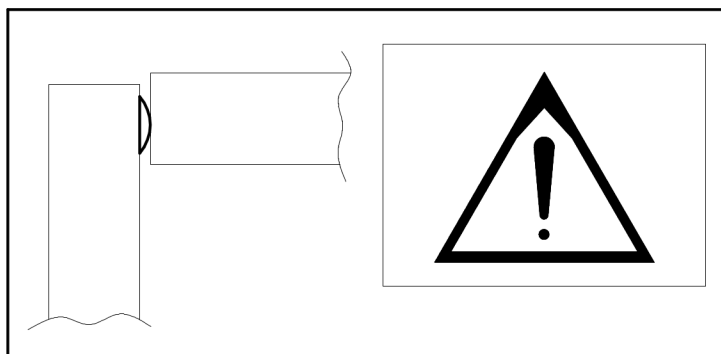
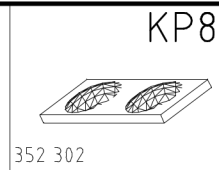
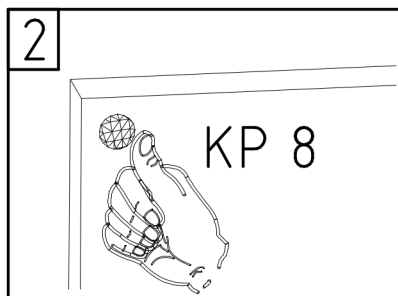
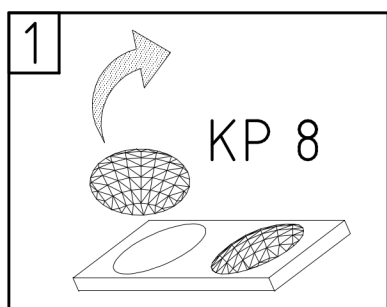
01 19

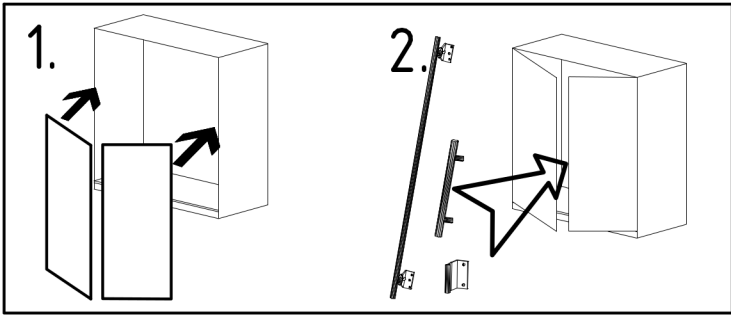
9/12

23

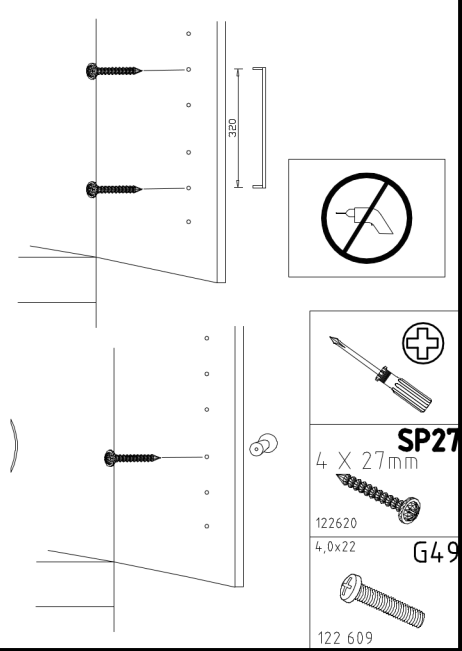
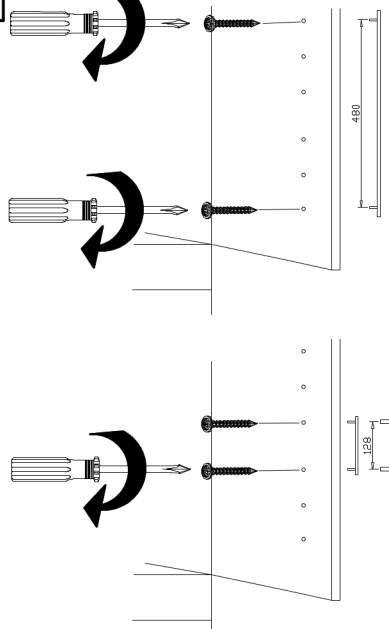
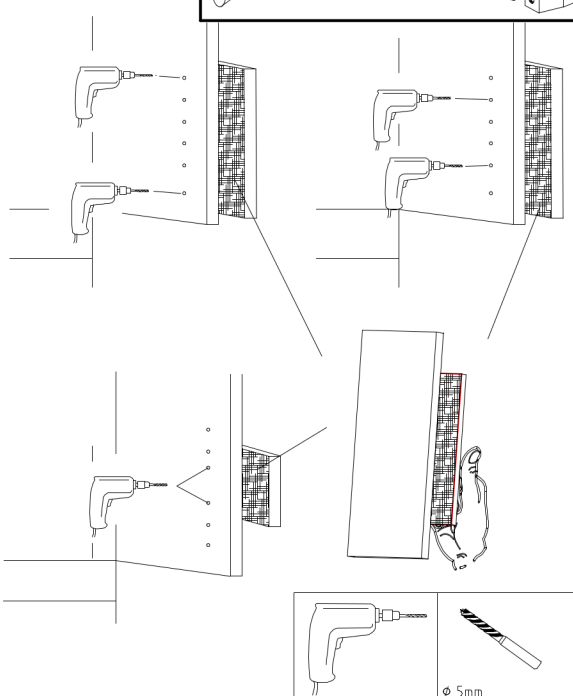
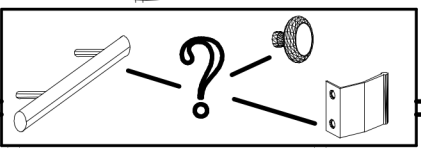
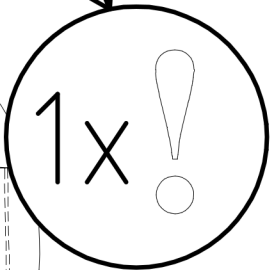
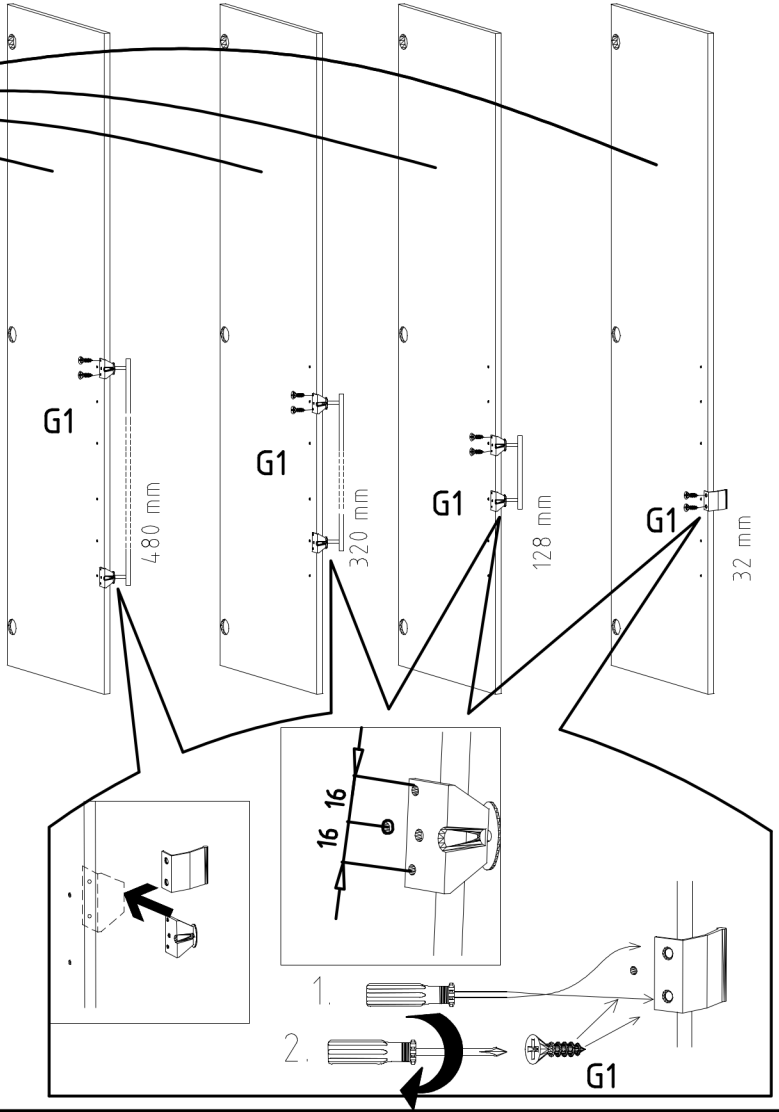
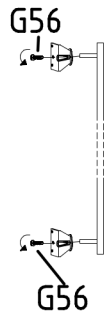
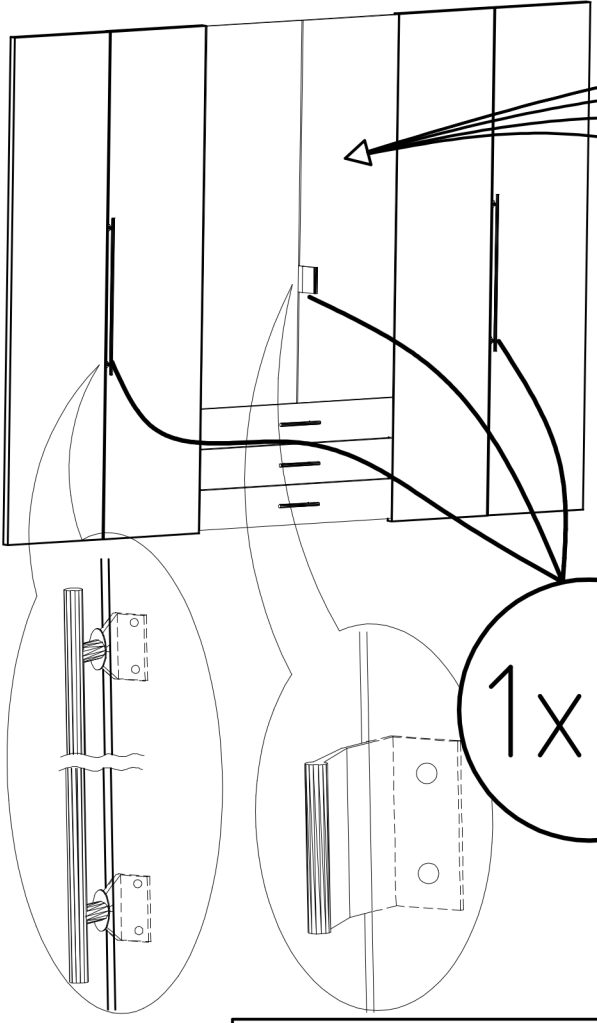


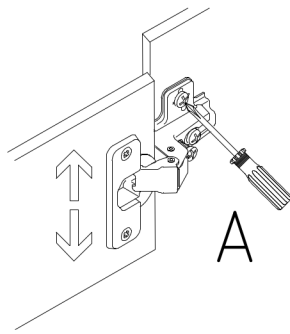
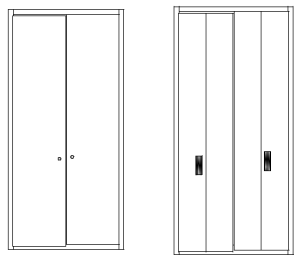
24



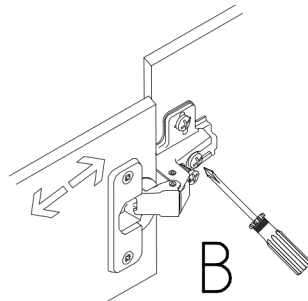
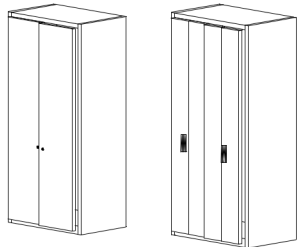


3,5 x 15 mm 121 370	G1	4,0 x 12 mm 122 625	G56
------------------------	----	------------------------	-----

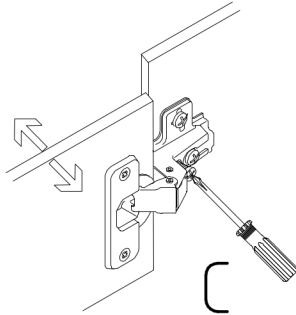
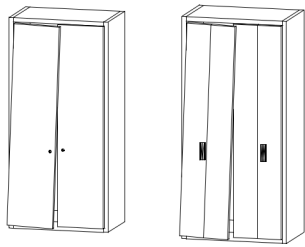




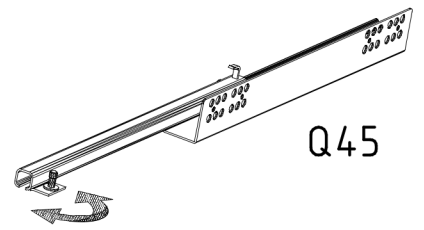
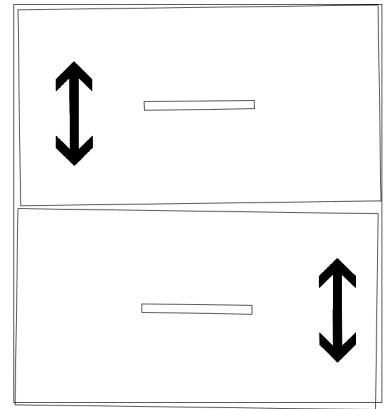
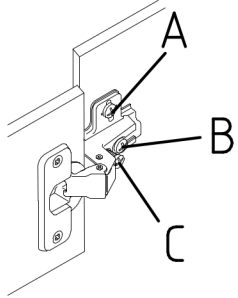
A



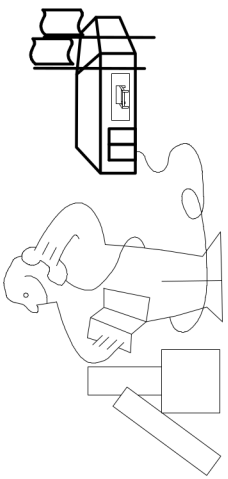
B



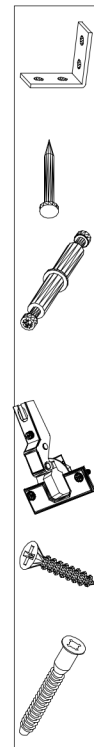
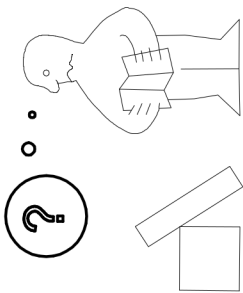
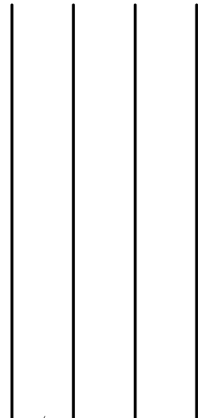
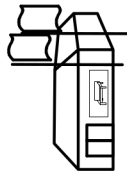
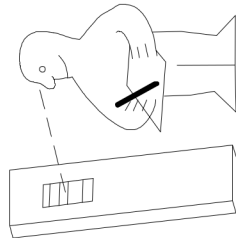
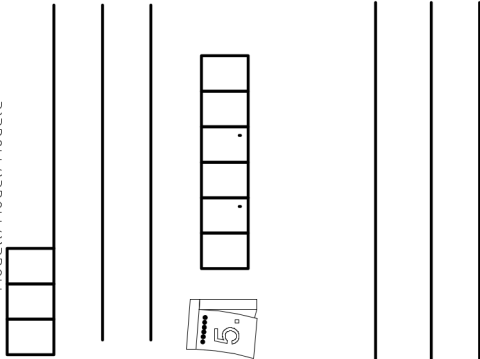
C



Q45



Modell/Model/Modèle



(121 370)	( G 1 )	(4x)				