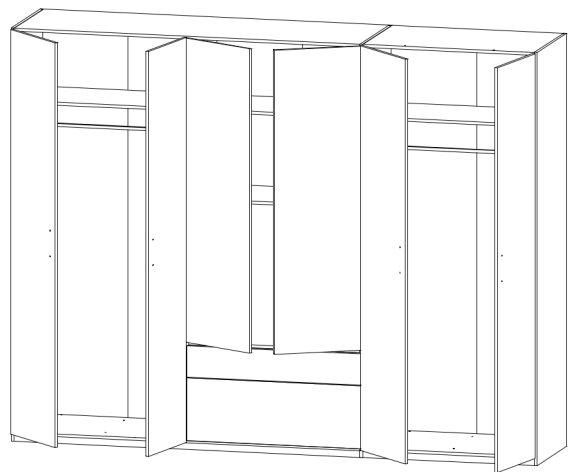
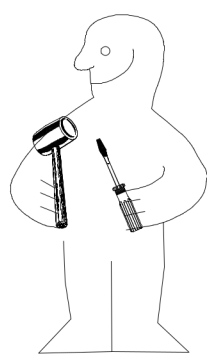
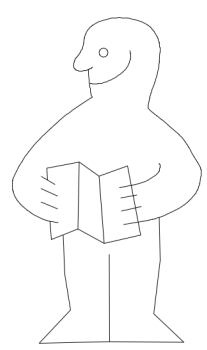
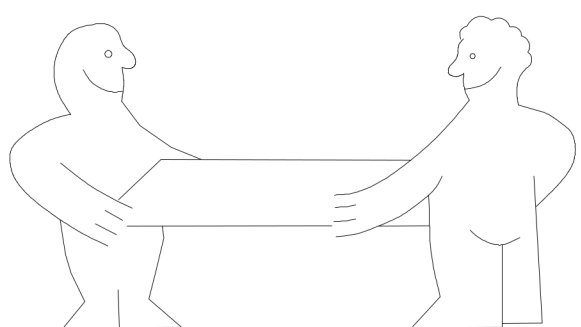
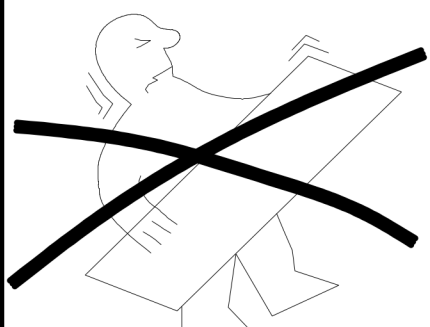


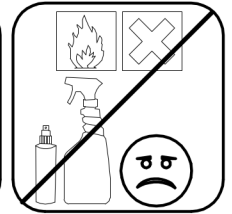
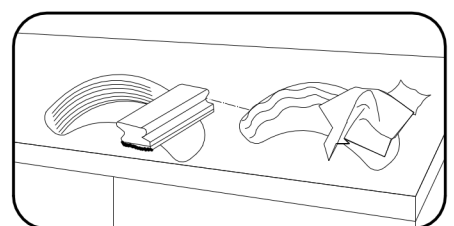
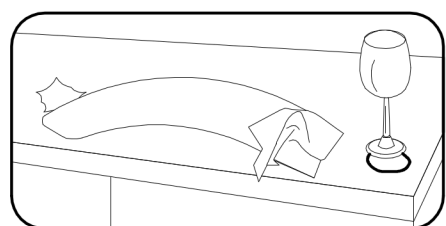
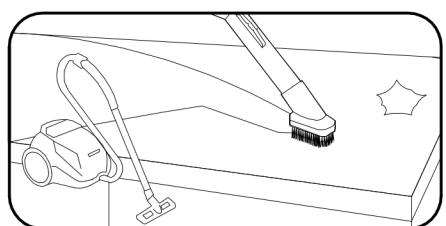
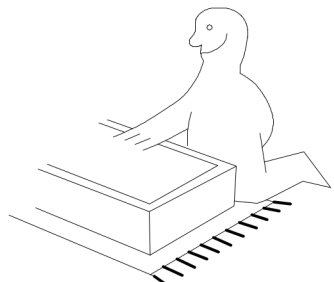
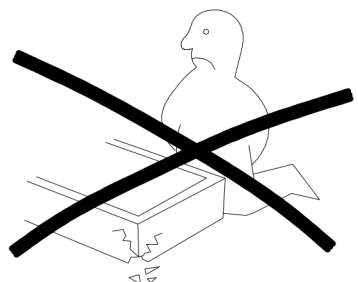
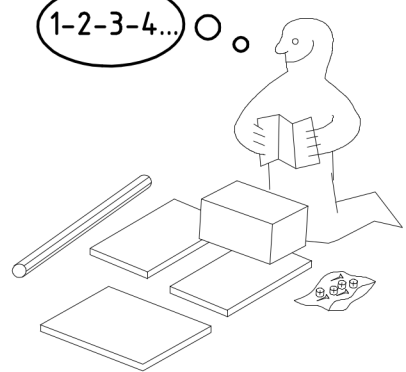
980568



NSP 270



1-2-3-4... ○ ○



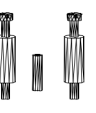
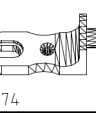




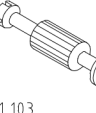
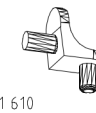

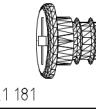
980568


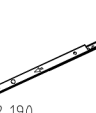

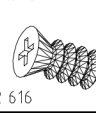
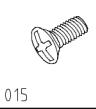
06.04.16 / 17.08.17

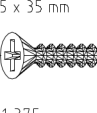
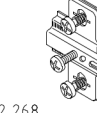

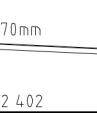

08 17

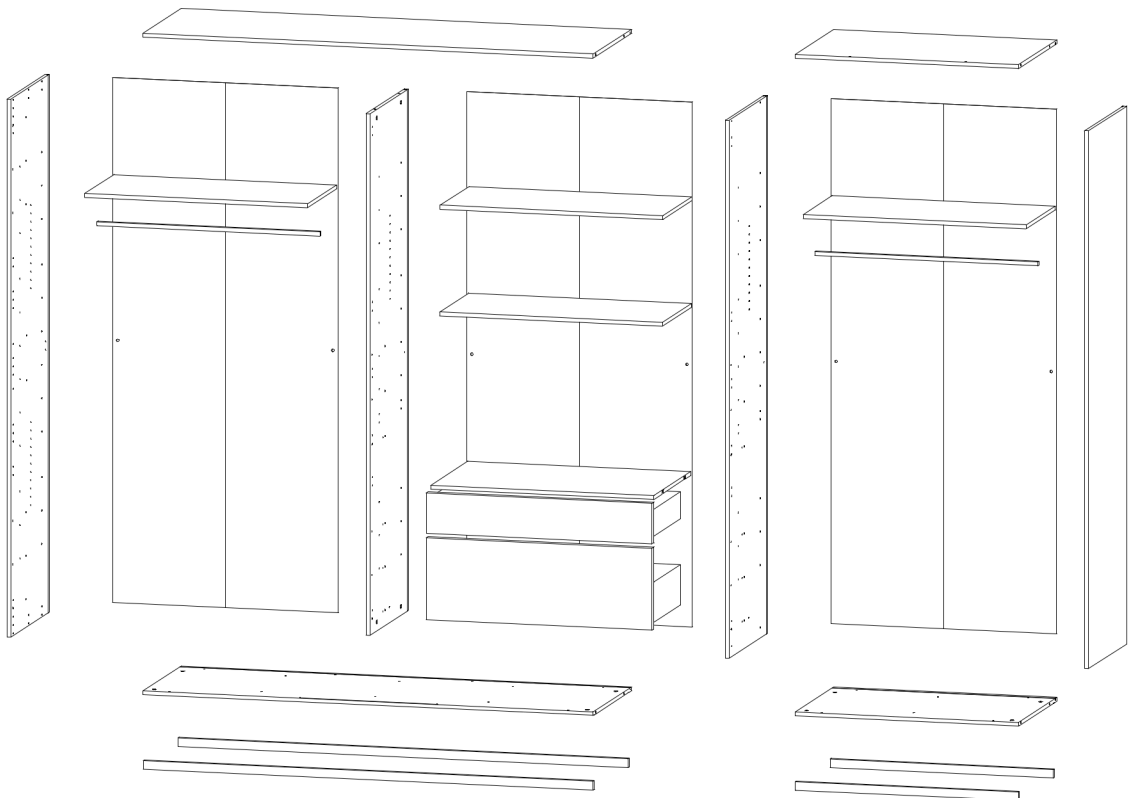
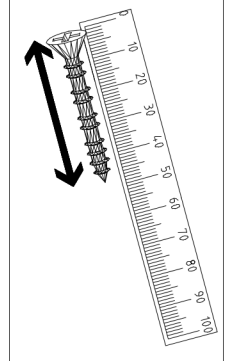
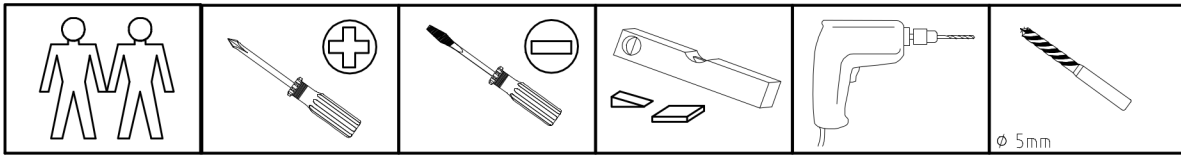
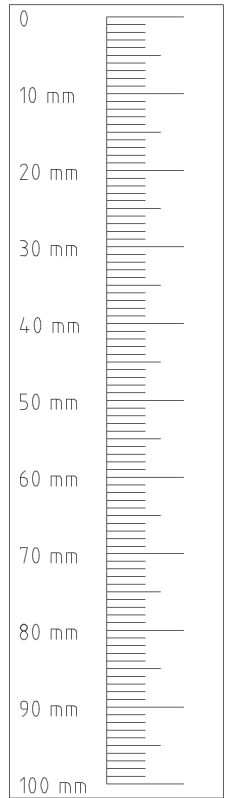
1/14

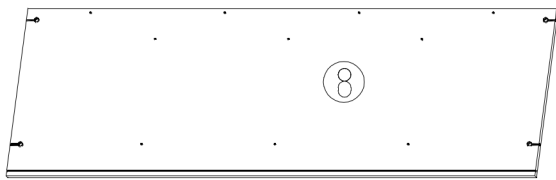
 111 252	VB23	4x
 111 102	A	20x
 111 102	F3	4x
 111 174	J1	6x
 117 001	K1	4x

 163 007	Z	3x
 111 103	C	12x
 111 610	L7	16x
 111 610	SBV	4x
 121 181	T6	6x

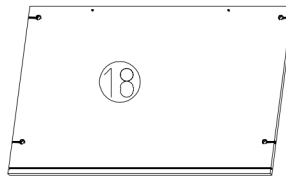
 121 370	G1 3,5 x 15 mm	10x
 112 190	Y20	2x
 112 xxx	Y27	2x
 112 616	T3 M6 x 10	8x
 111 015	G8 M4 x 9 mm	4x

 121 375	G14 3,5 x 35 mm	18x
 112 268	M	18x
 112 267	N	18x
 112 402	K20 870mm	2x
 111 229	F	4x

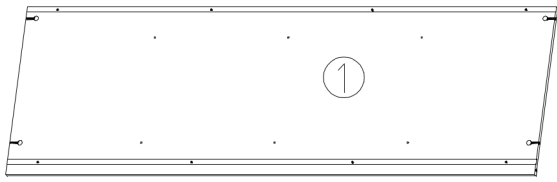




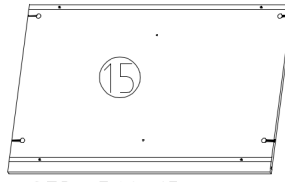
1761 x 560 x 15



873 x 560 x 15



1761 x 560 x 15



873 x 560 x 15



1761 x 33 x 15



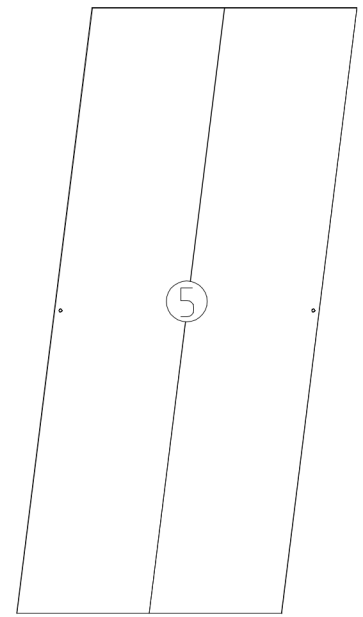
873 x 33 x 15



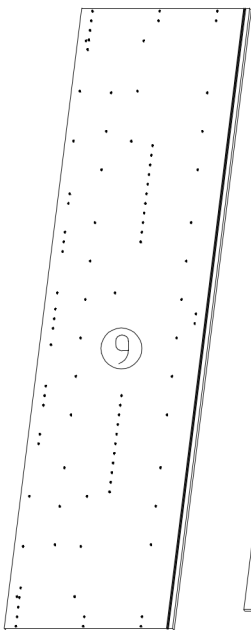
1761 x 33 x 15



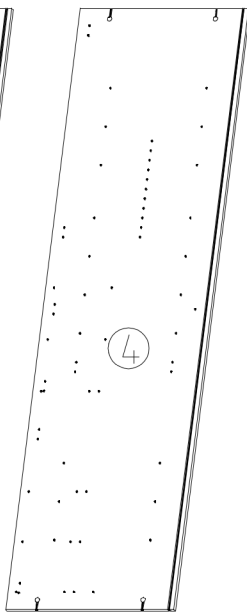
873 x 33 x 15



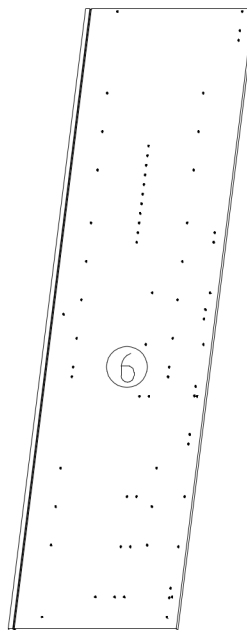
3 x 2015 x 882 x 2,5



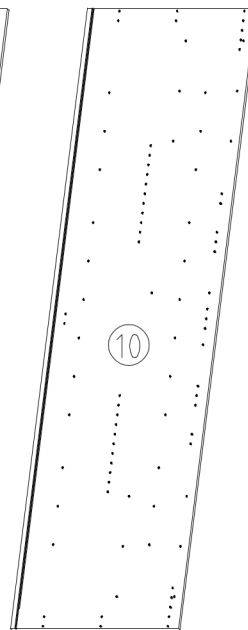
2064 x 560 x 15



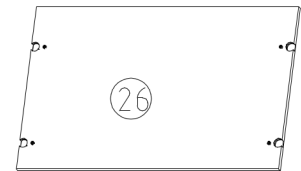
2001 x 560 x 15



2064 x 560 x 15



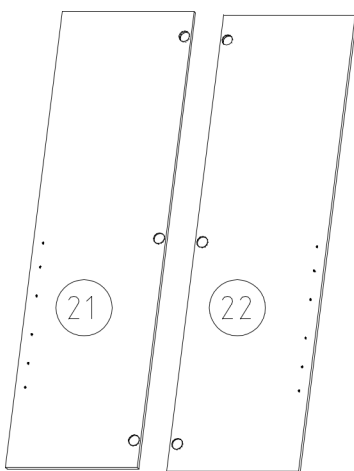
2064 x 560 x 15



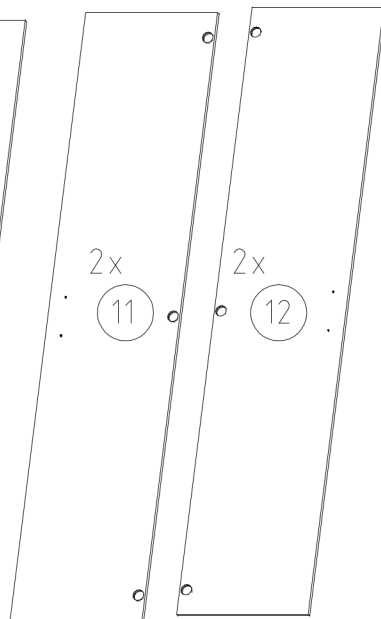
873 x 540 x 18



873 x 500 x 18



1518 x 439 x 15



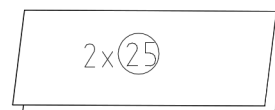
2021 x 439 x 15



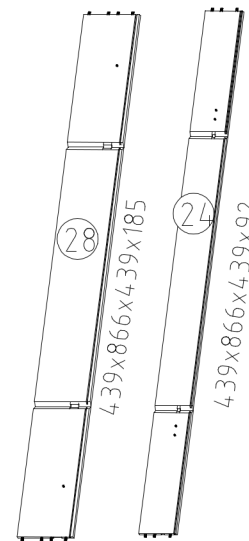
883 x 330 x 15



883 x 164 x 15



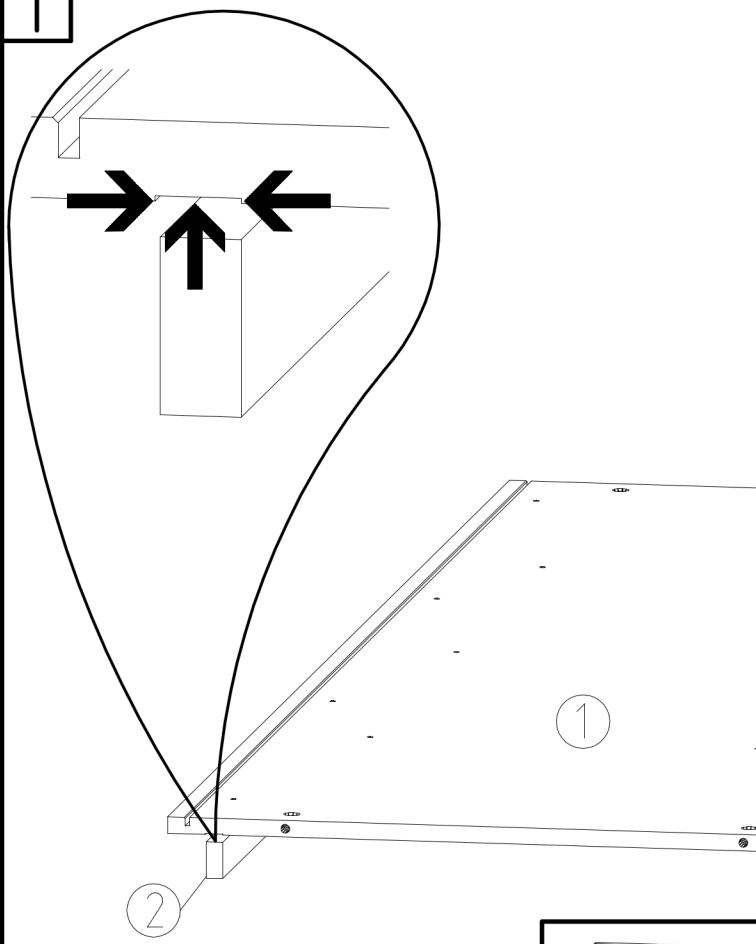
2 x 852 x 439 x 2,5



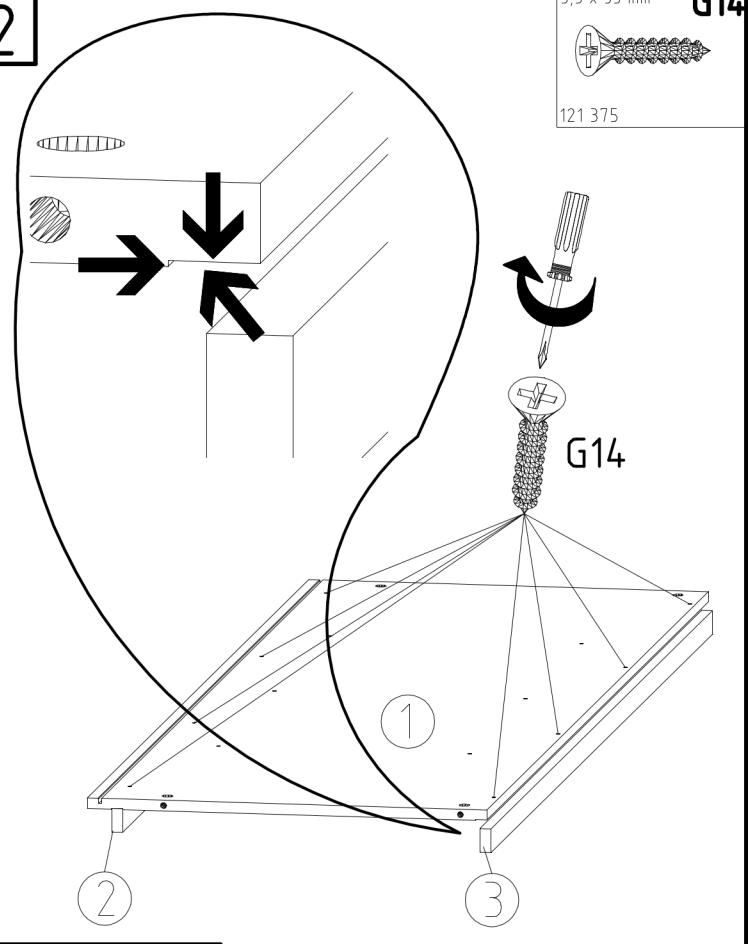
439 x 866 x 439 x 18,5

439 x 866 x 439 x 9,2

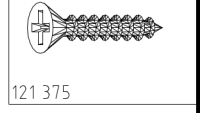
1



2



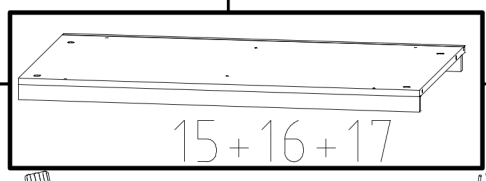
3,5 x 35 mm G14



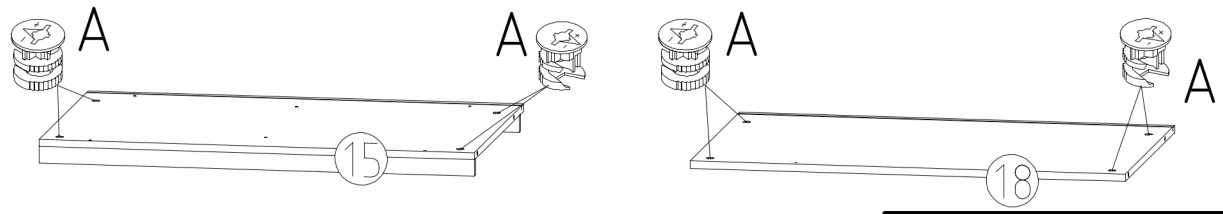
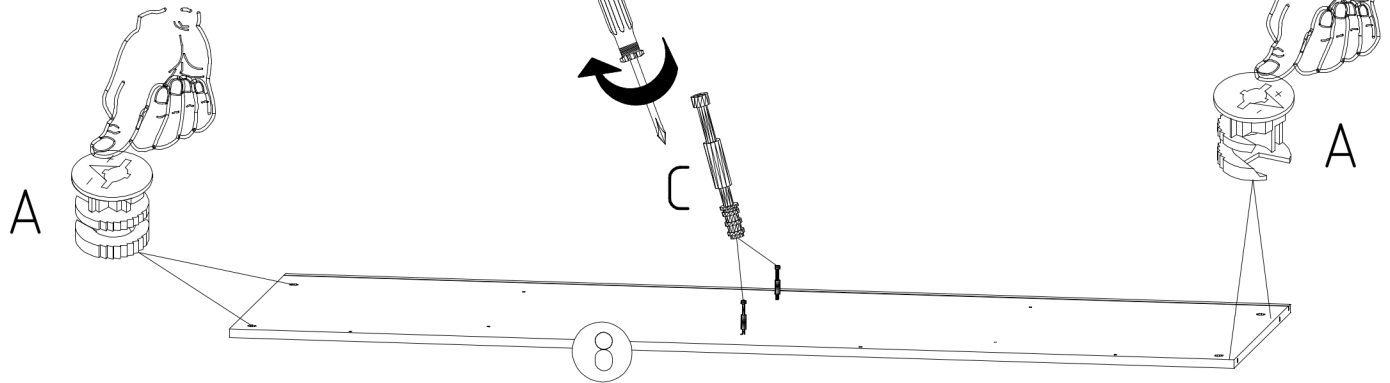
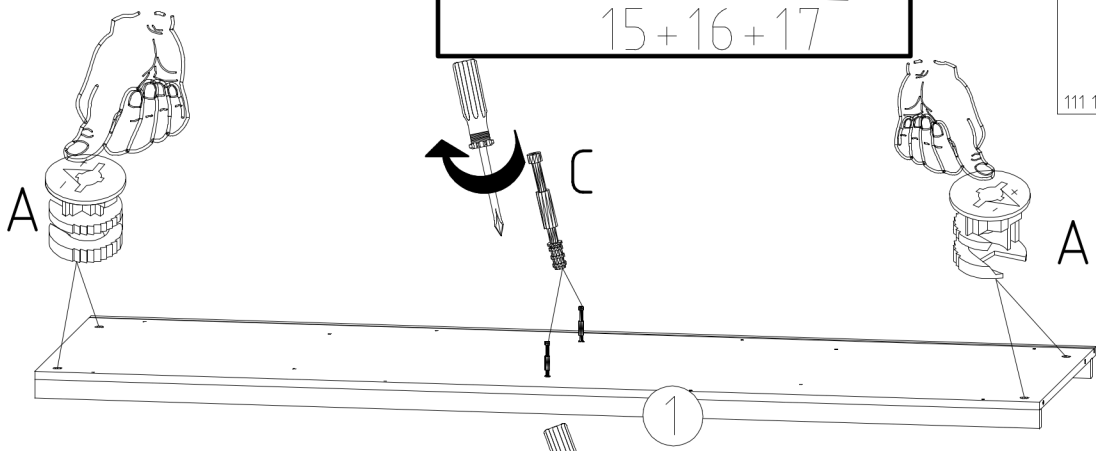
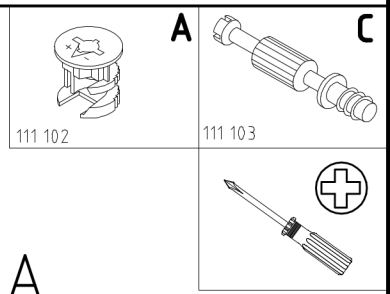
121 375

G14

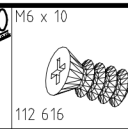
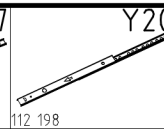
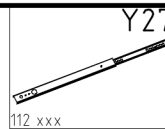
3



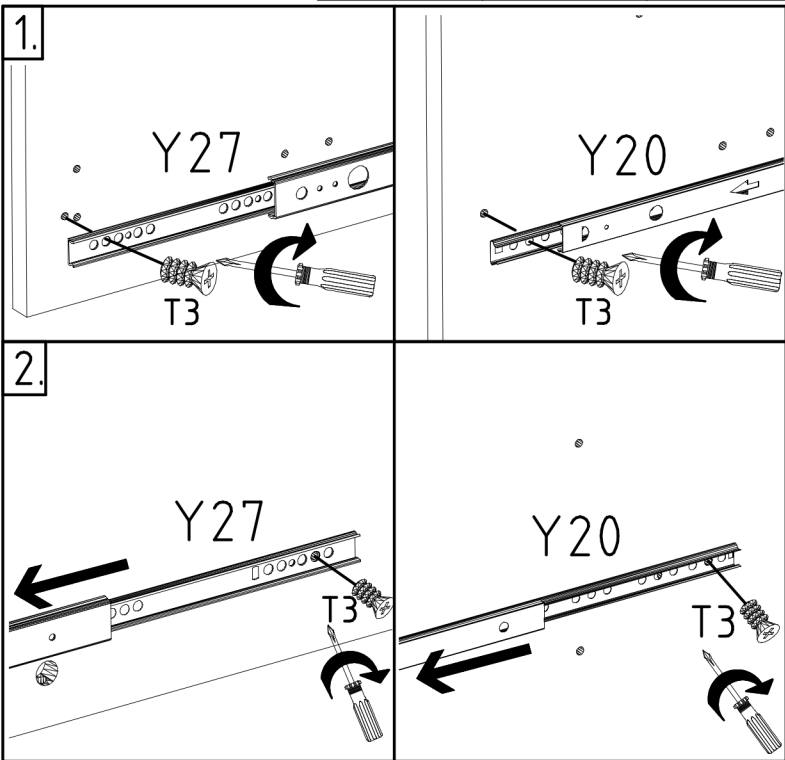
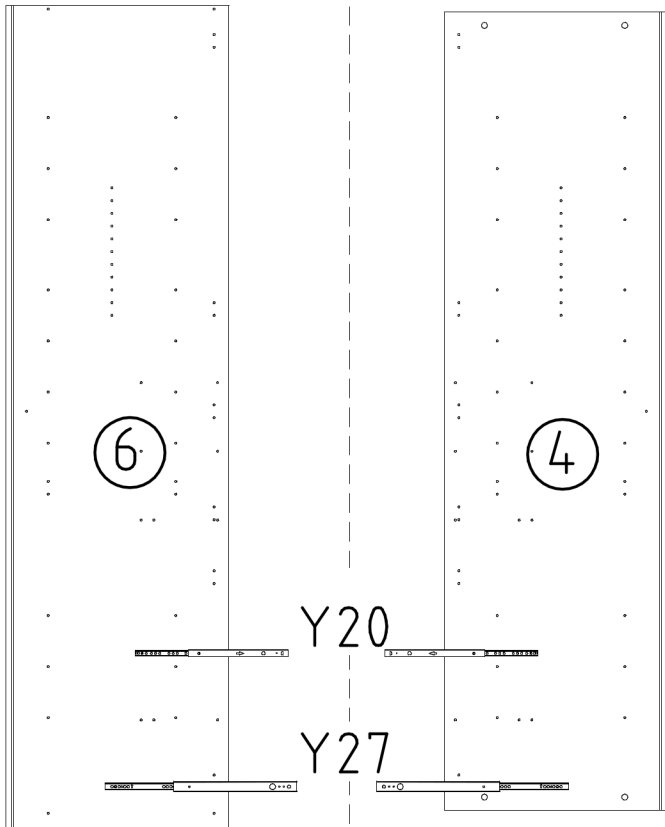
15+16+17



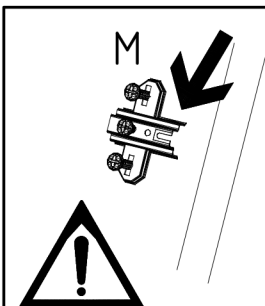
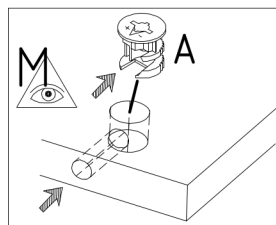
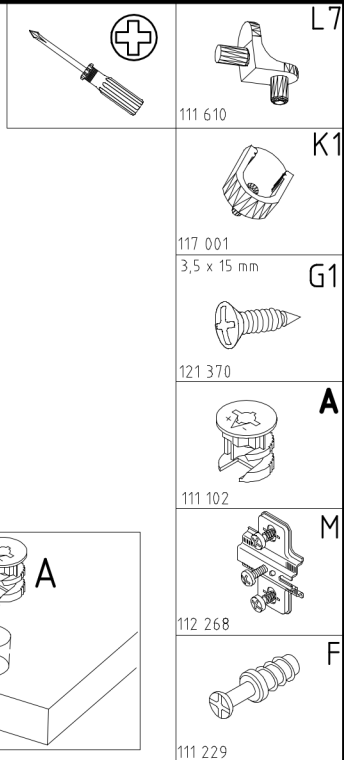
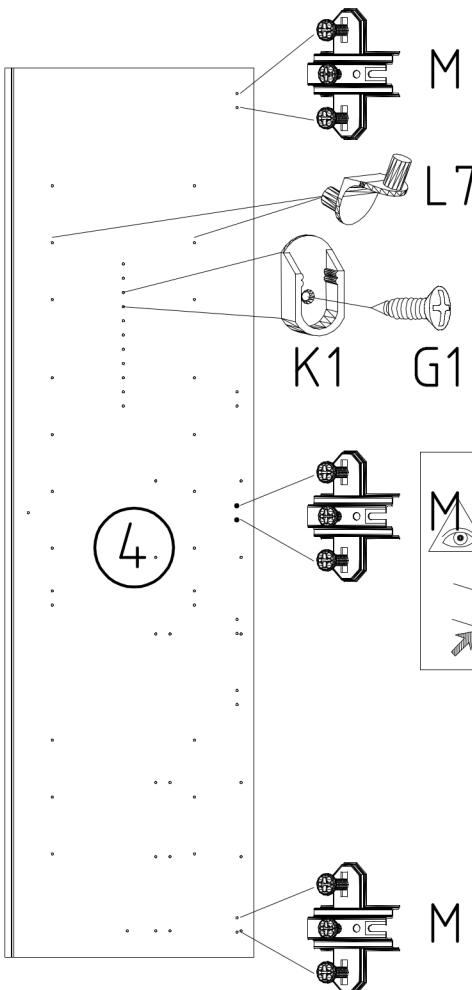
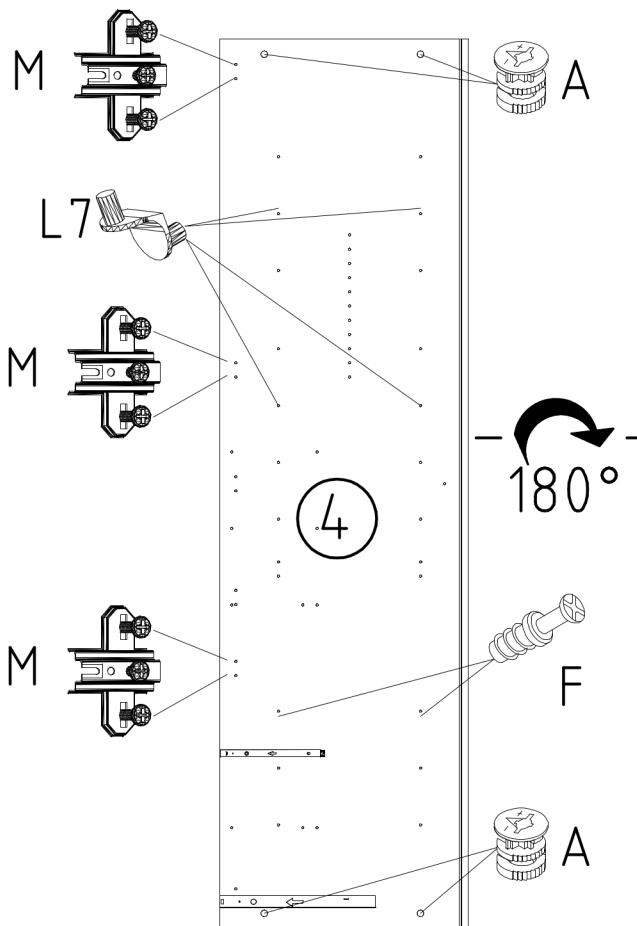
4



T3



5



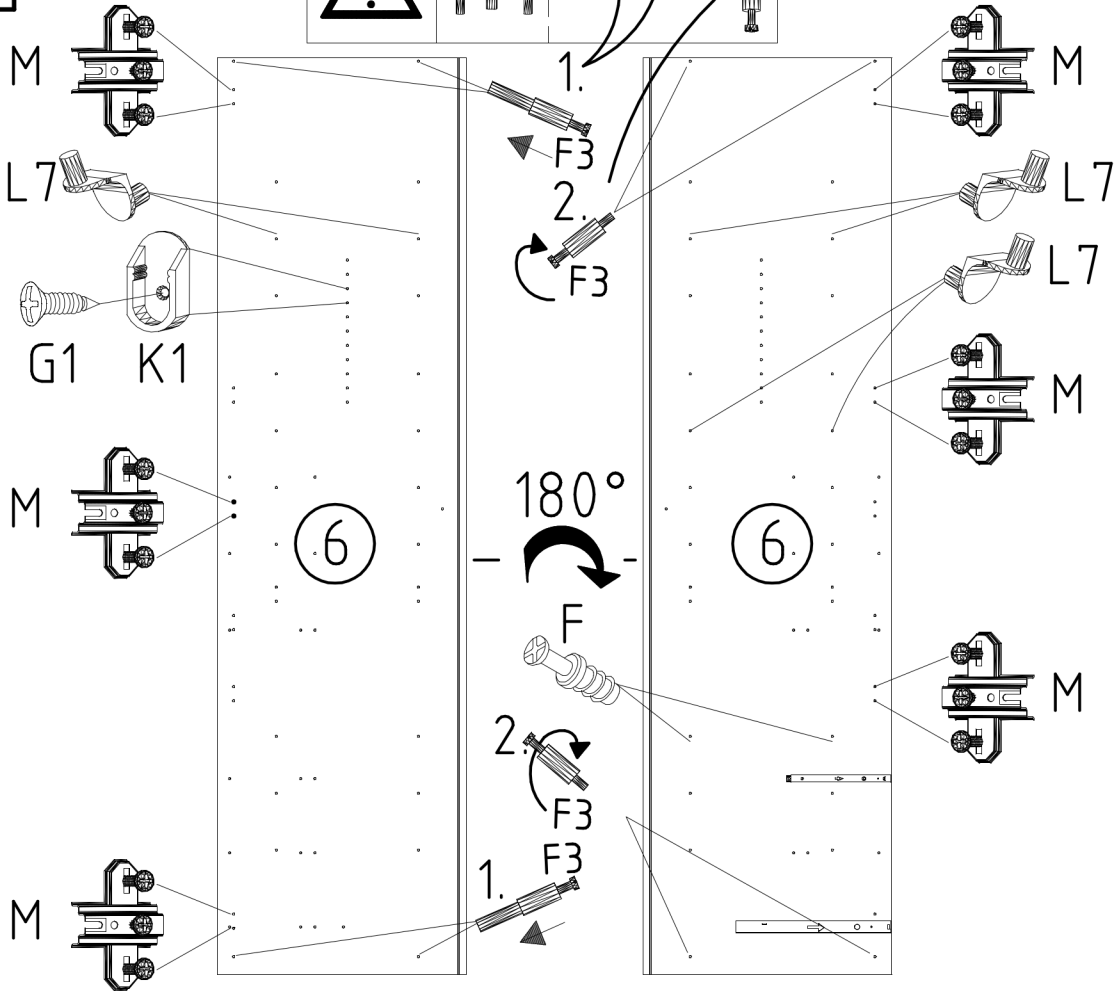
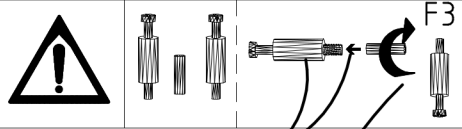
980568







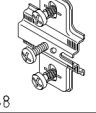
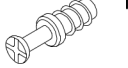
06.04.16 / 17.08.17

08 17

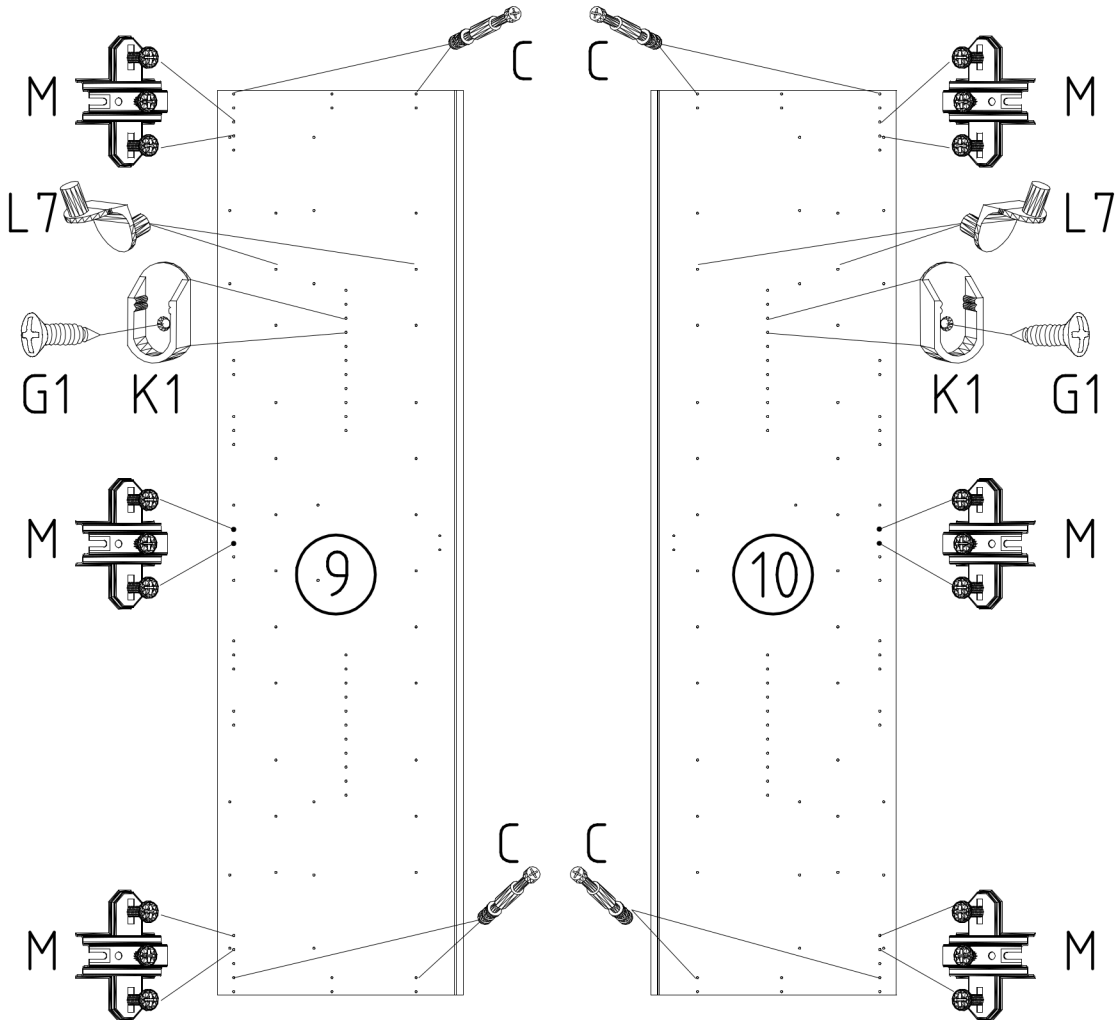
5/14

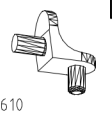
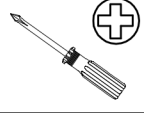



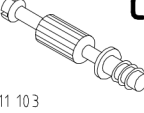
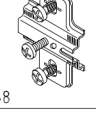
6



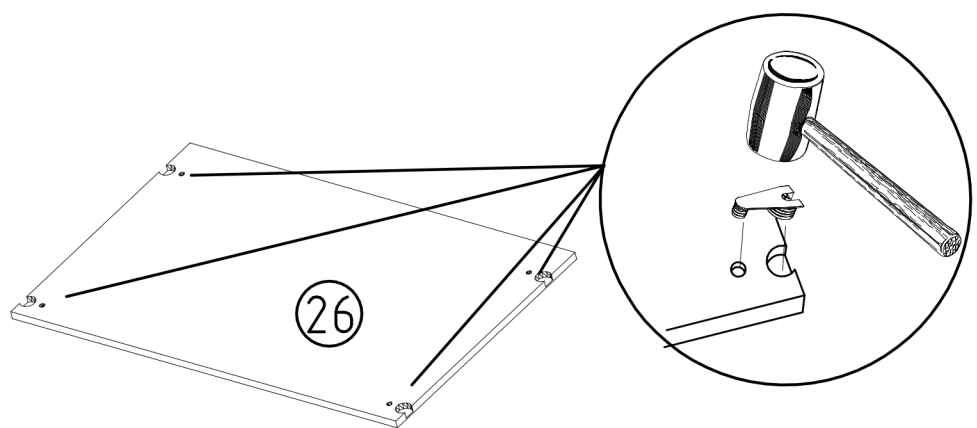
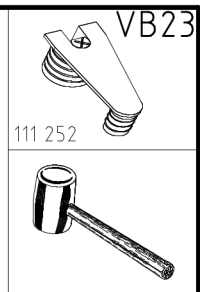
-  L7
111 610
-  
-  K1
117 001
3,5 x 15 mm
-  G1
121 370
-  F3
-  M
112 268
-  F
111 229

7

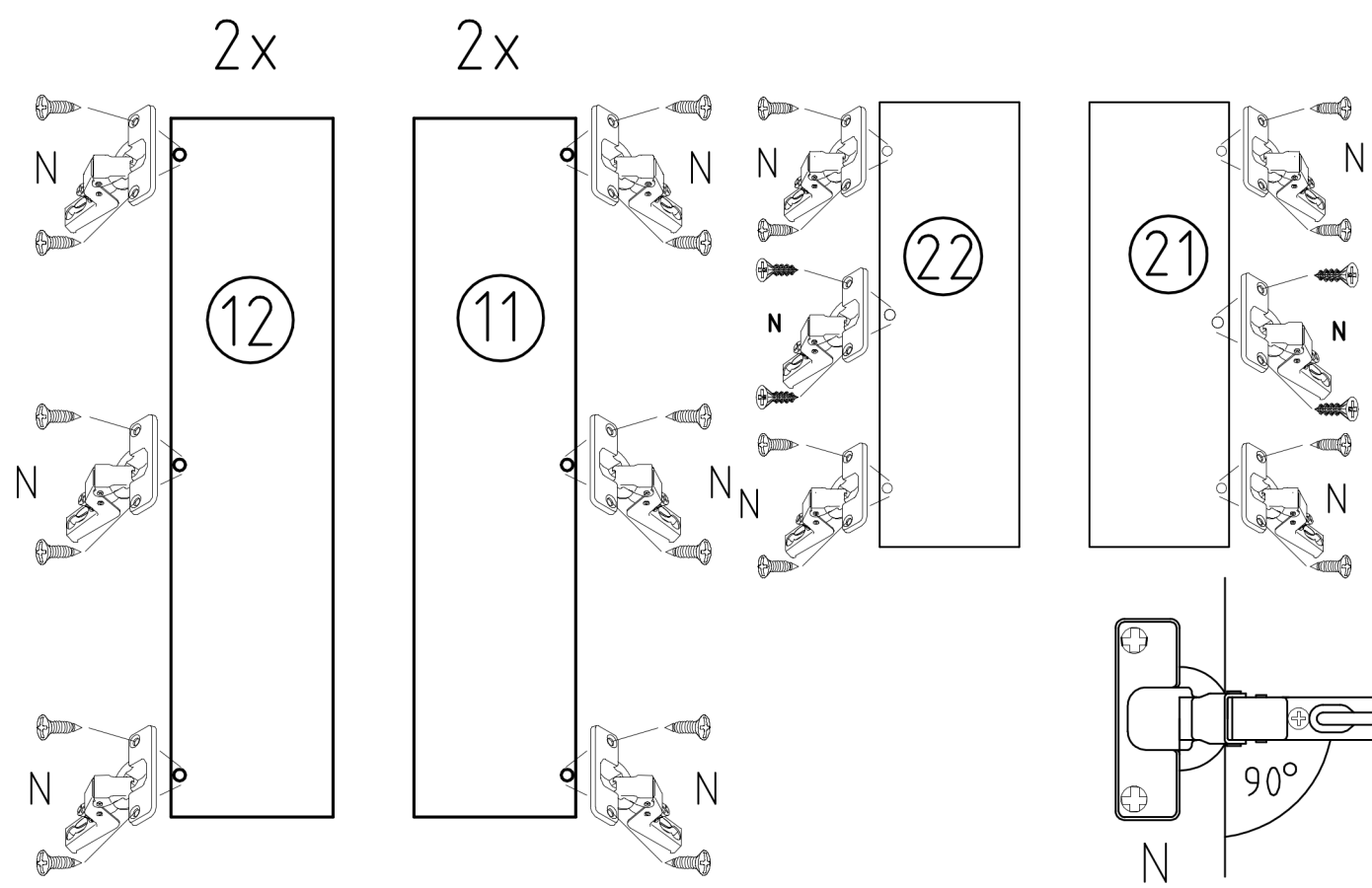
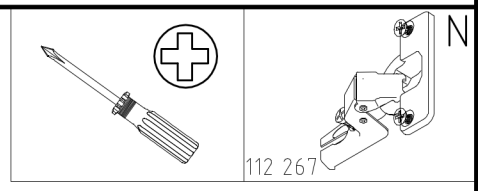


-  L7
111 610
-  
-  K1
117 001
3,5 x 15 mm
-  G1
121 370
-  C
111 103
-  M
112 268

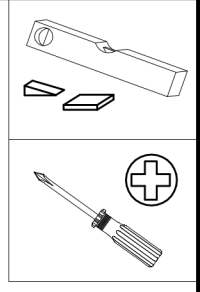
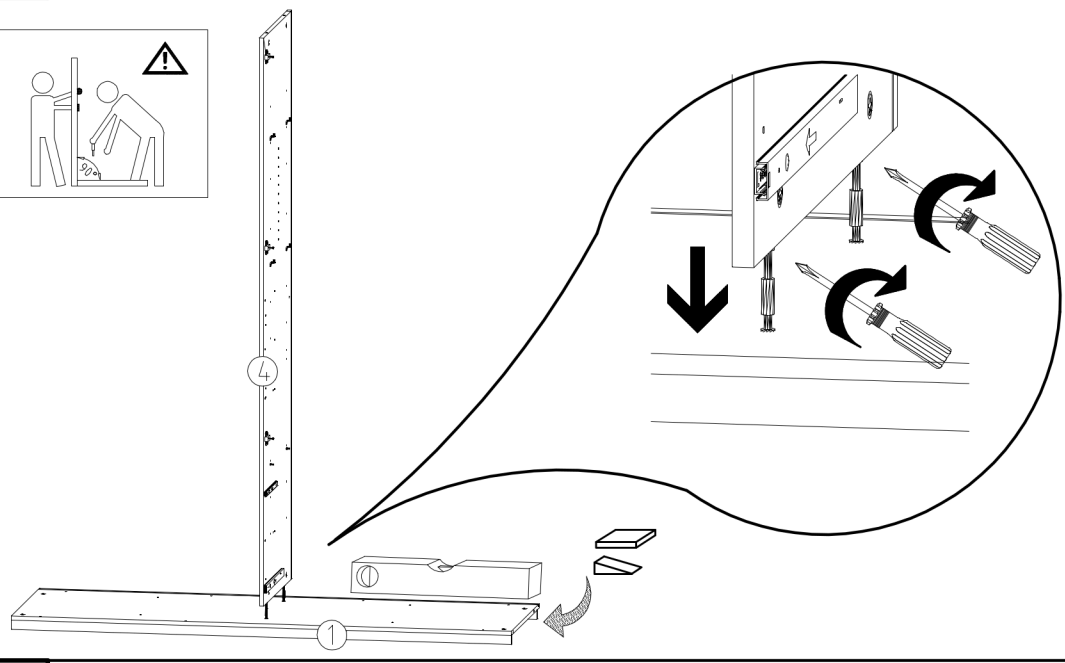
8



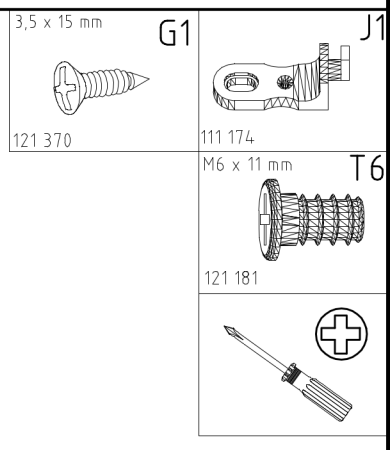
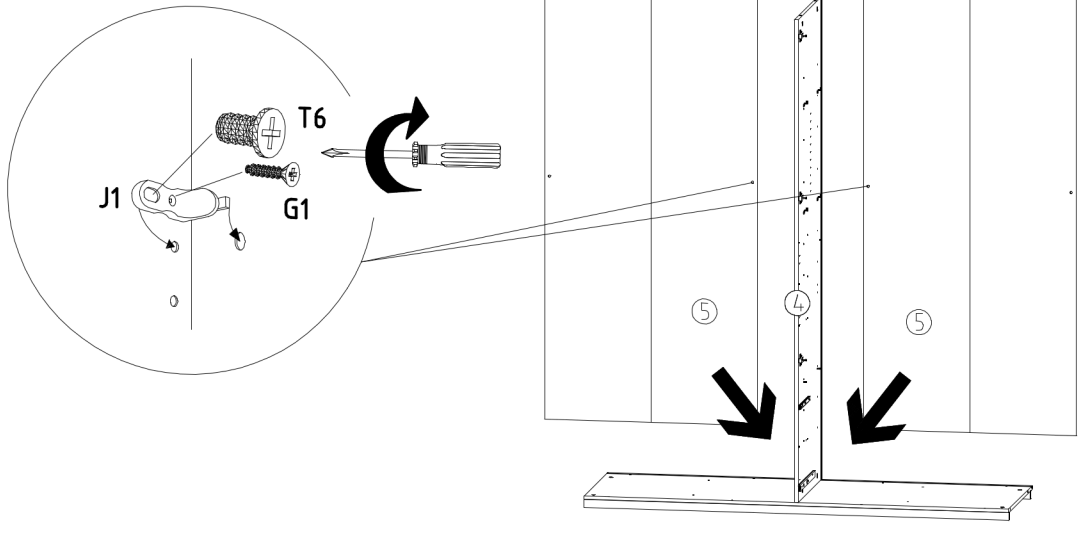
9



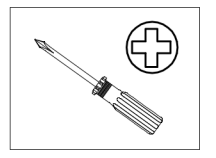
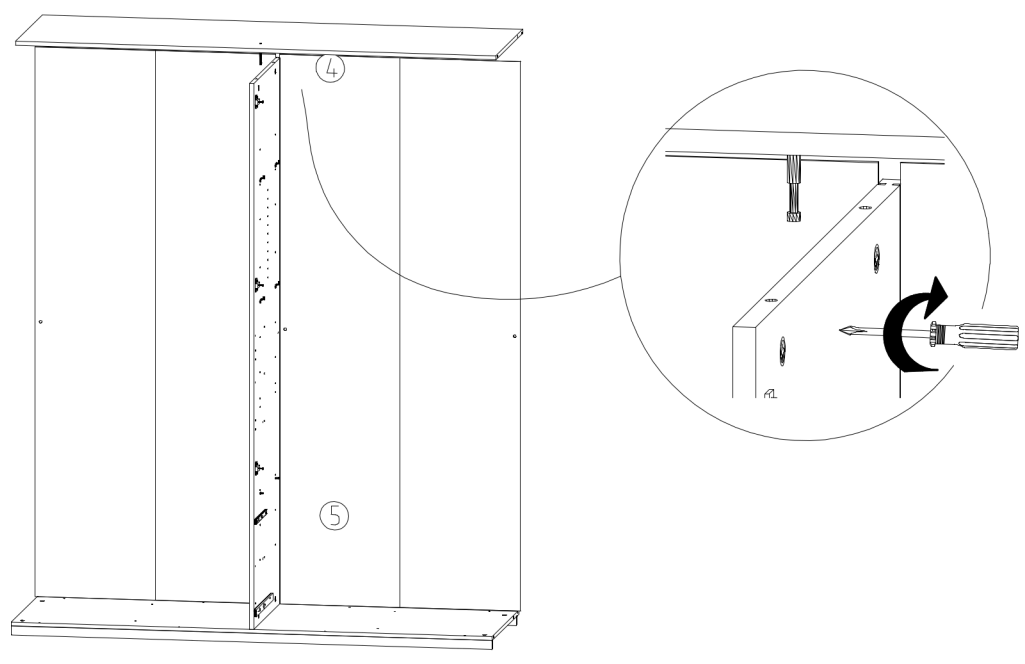
12



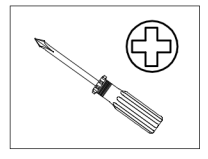
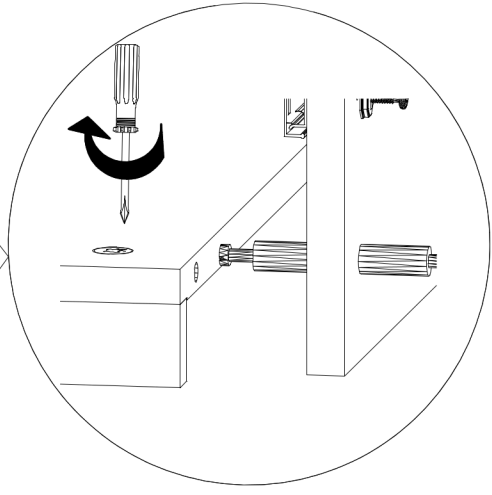
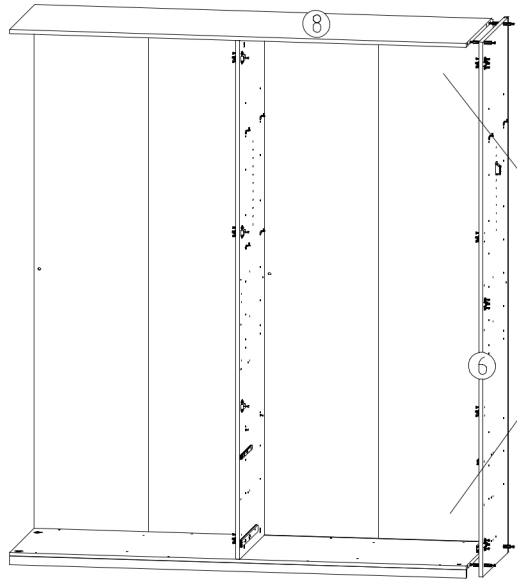
13



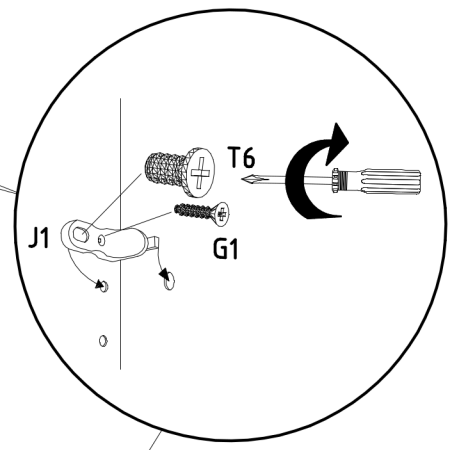
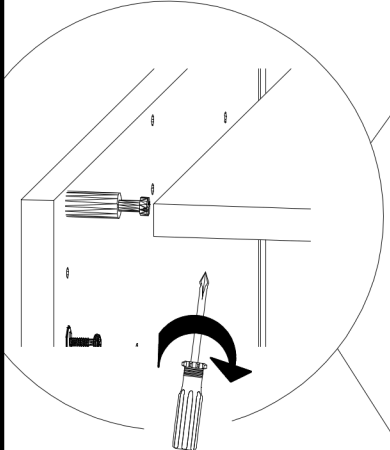
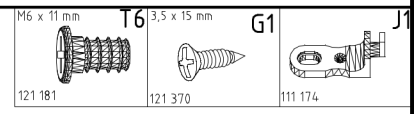
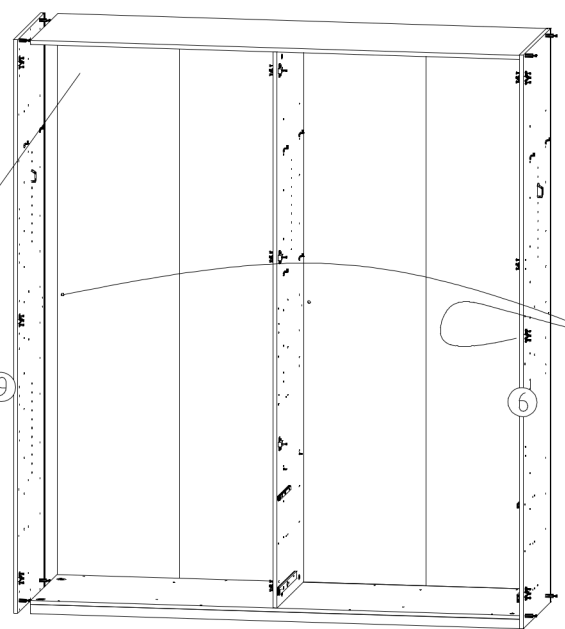
14



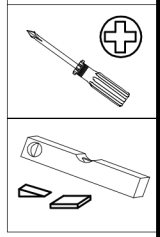
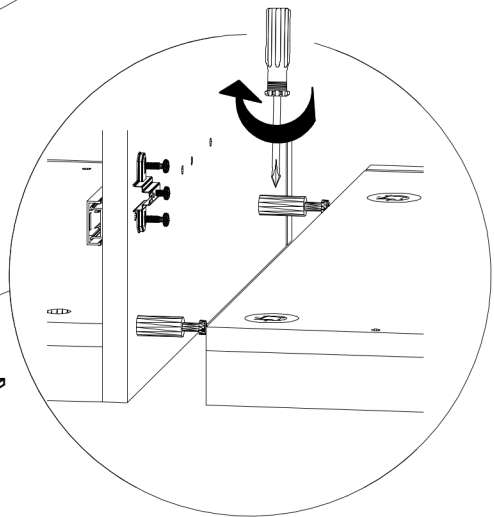
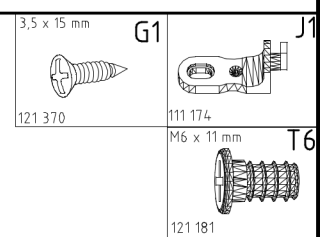
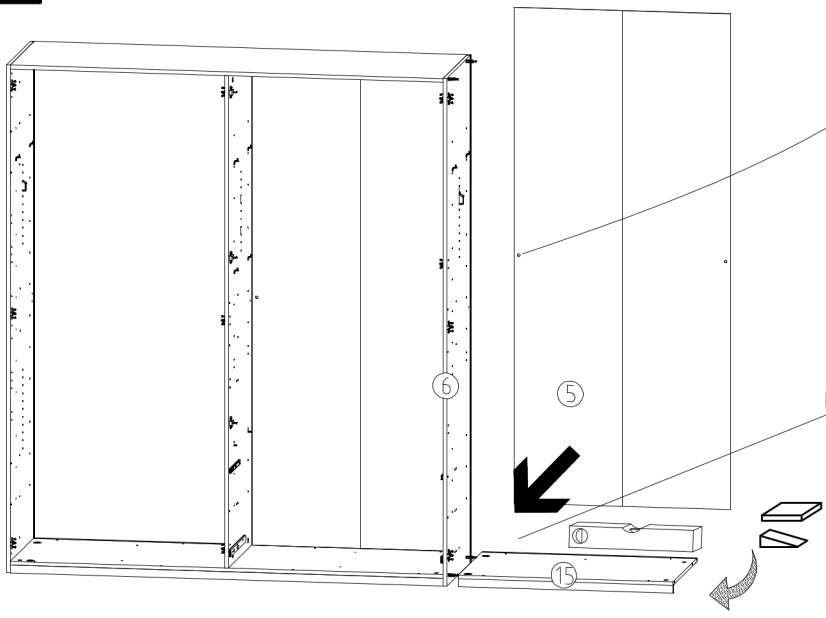
15



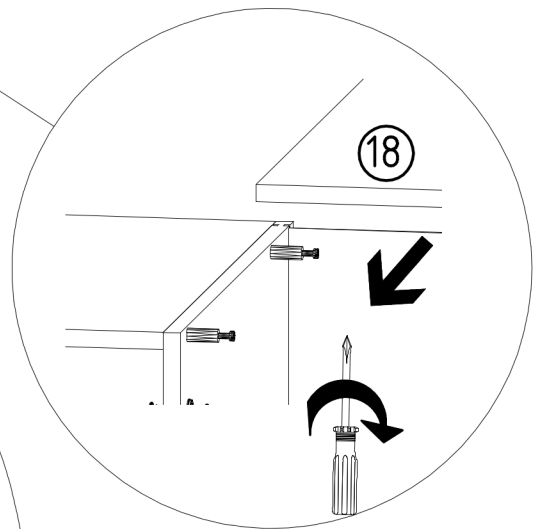
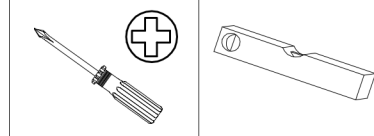
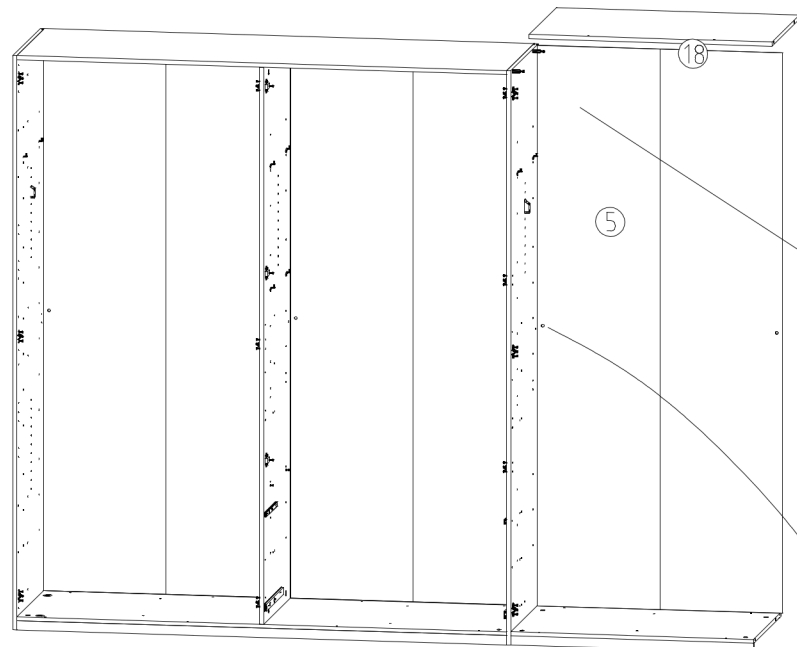
16



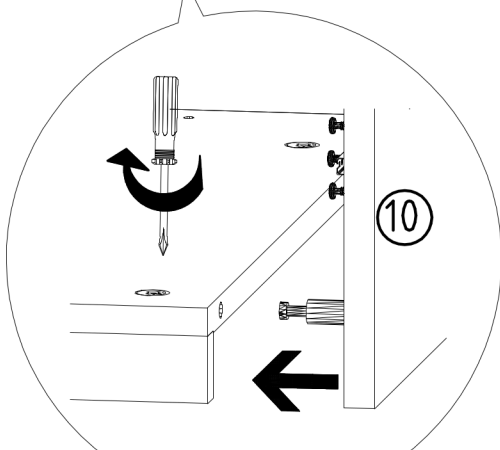
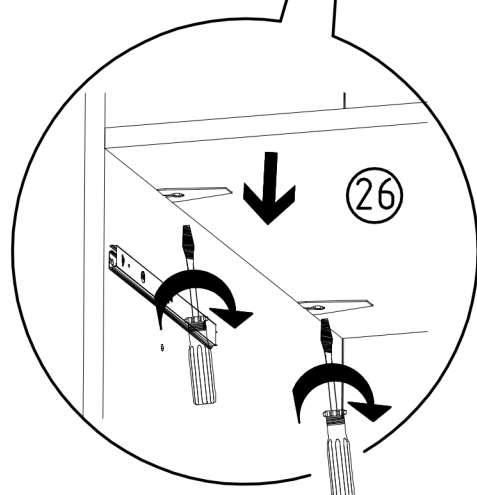
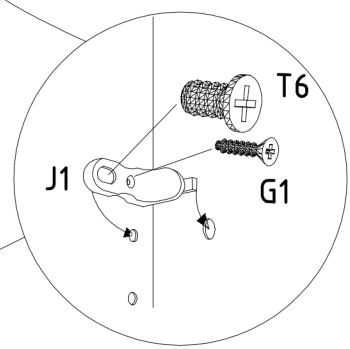
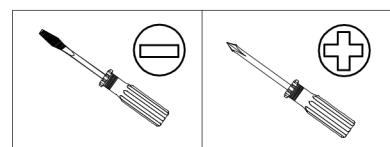
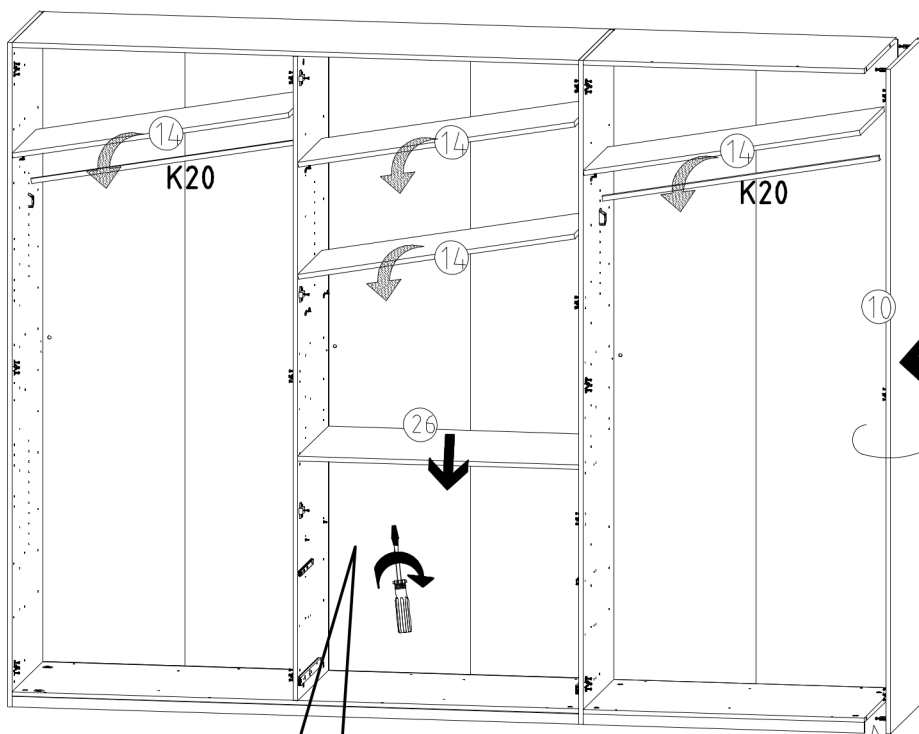
17



18

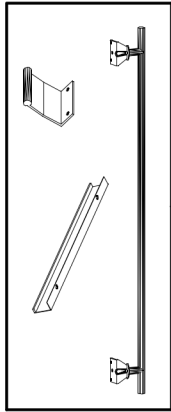
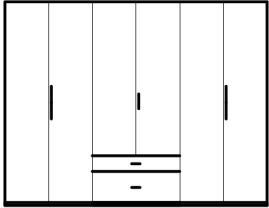
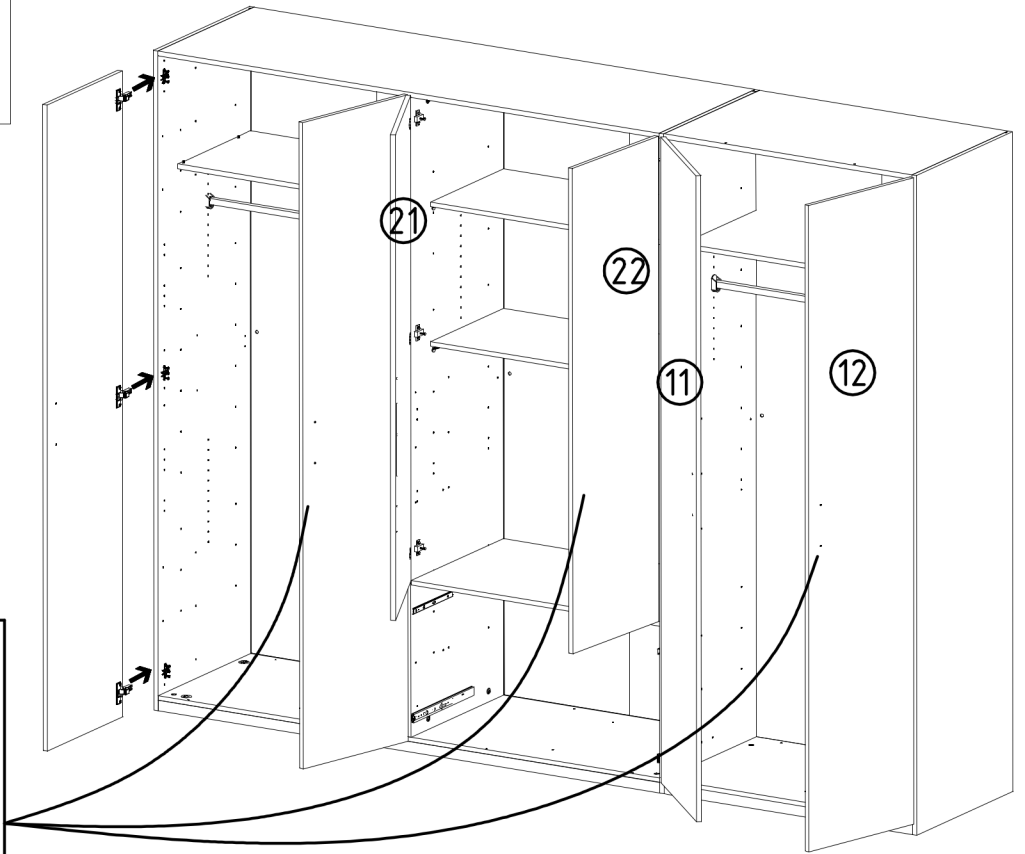
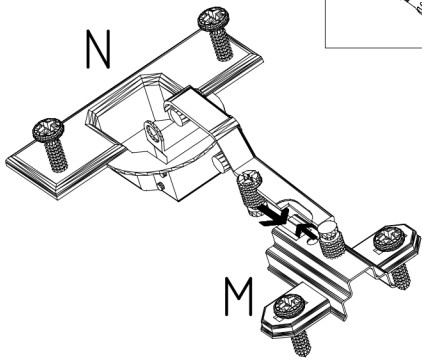
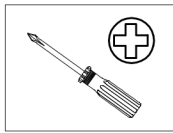


19

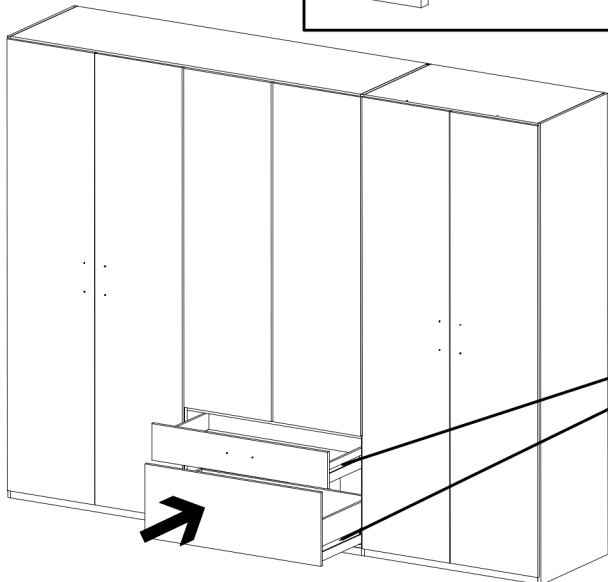
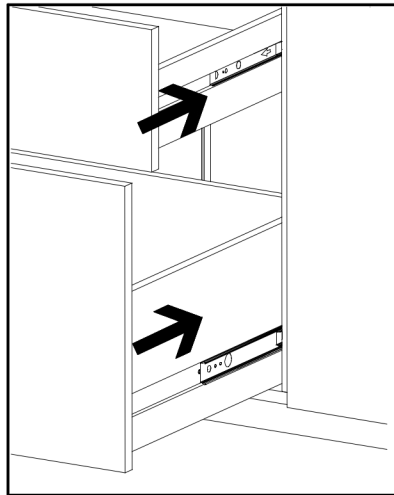


K20
870mm
112 402
J1
111 174
M6 x 11 mm
T6
121 181
3,5 x 15 mm
G1
121 370

20



21

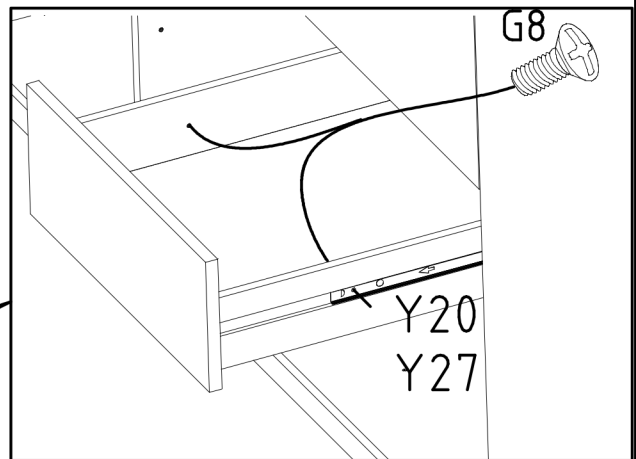
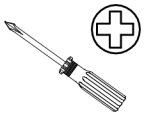


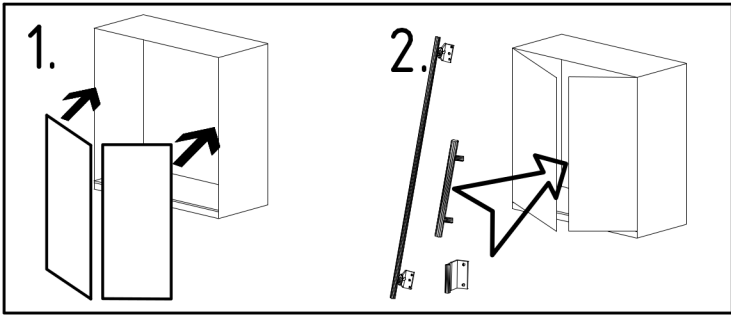
22

M4 x 9 mm G8

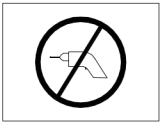
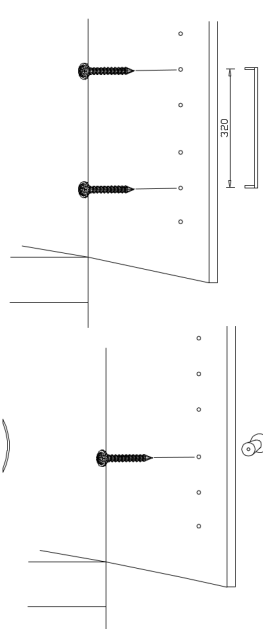
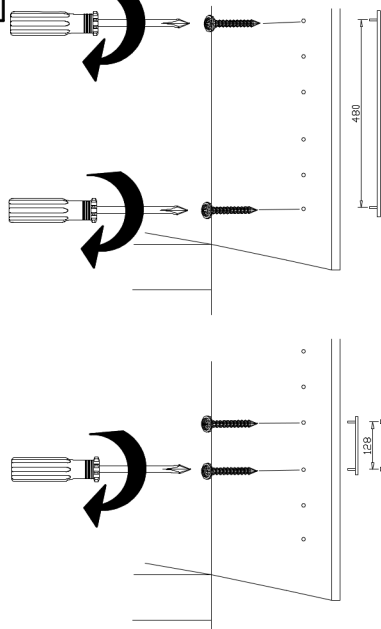
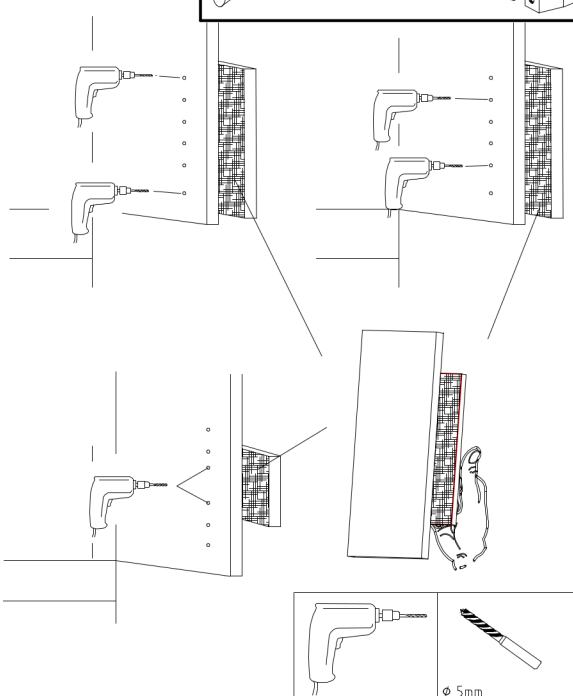
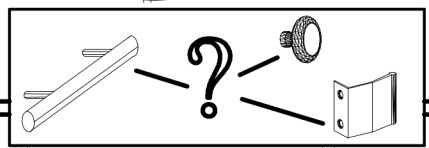
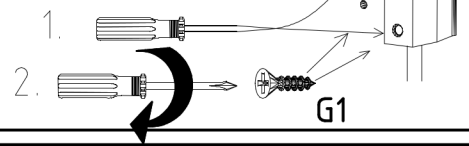
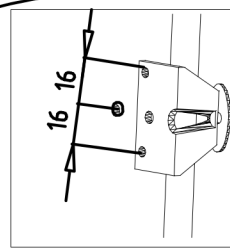
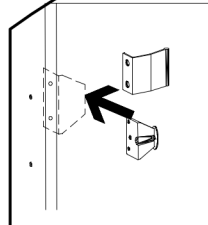
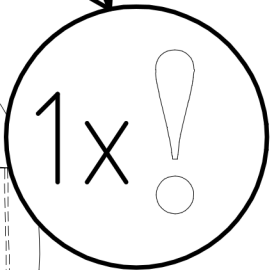
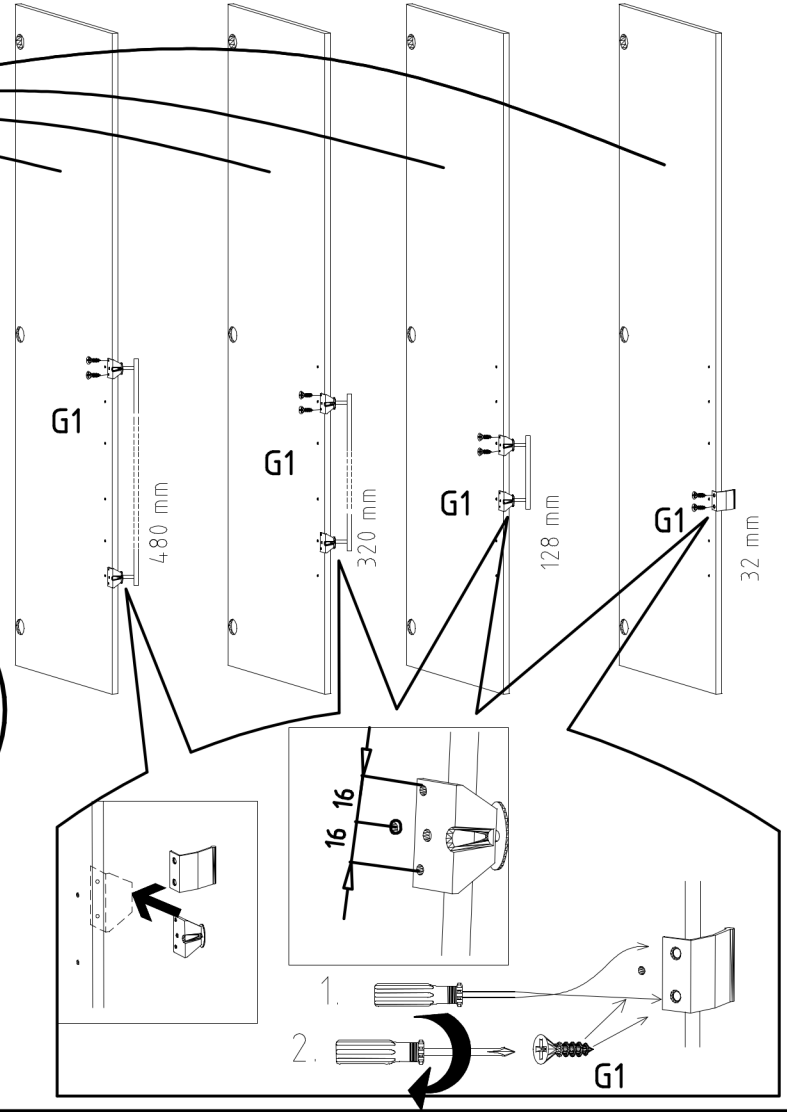
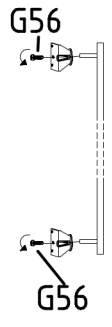
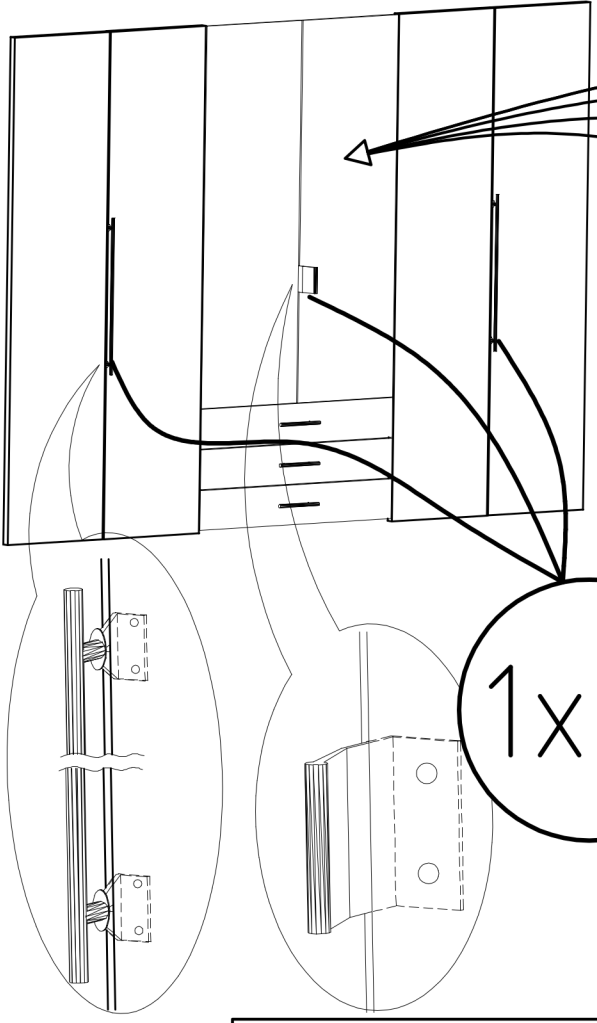


111 015

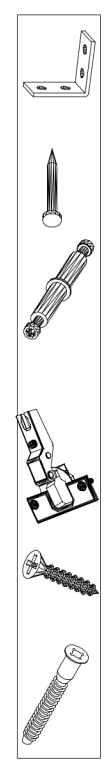
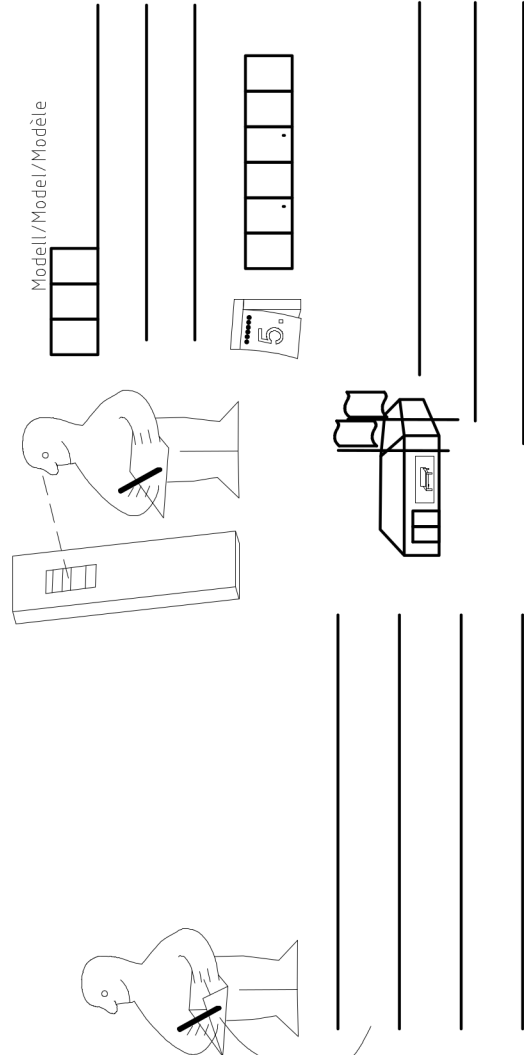
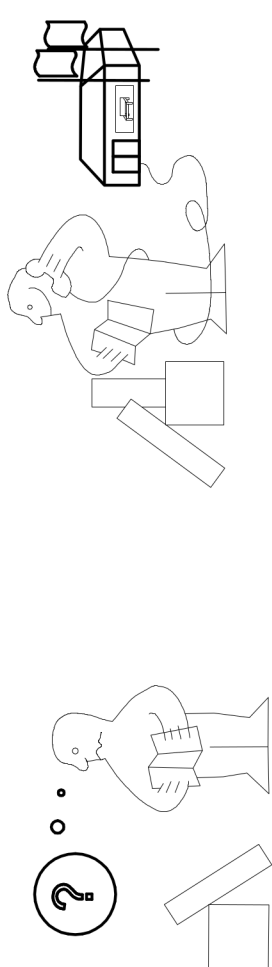
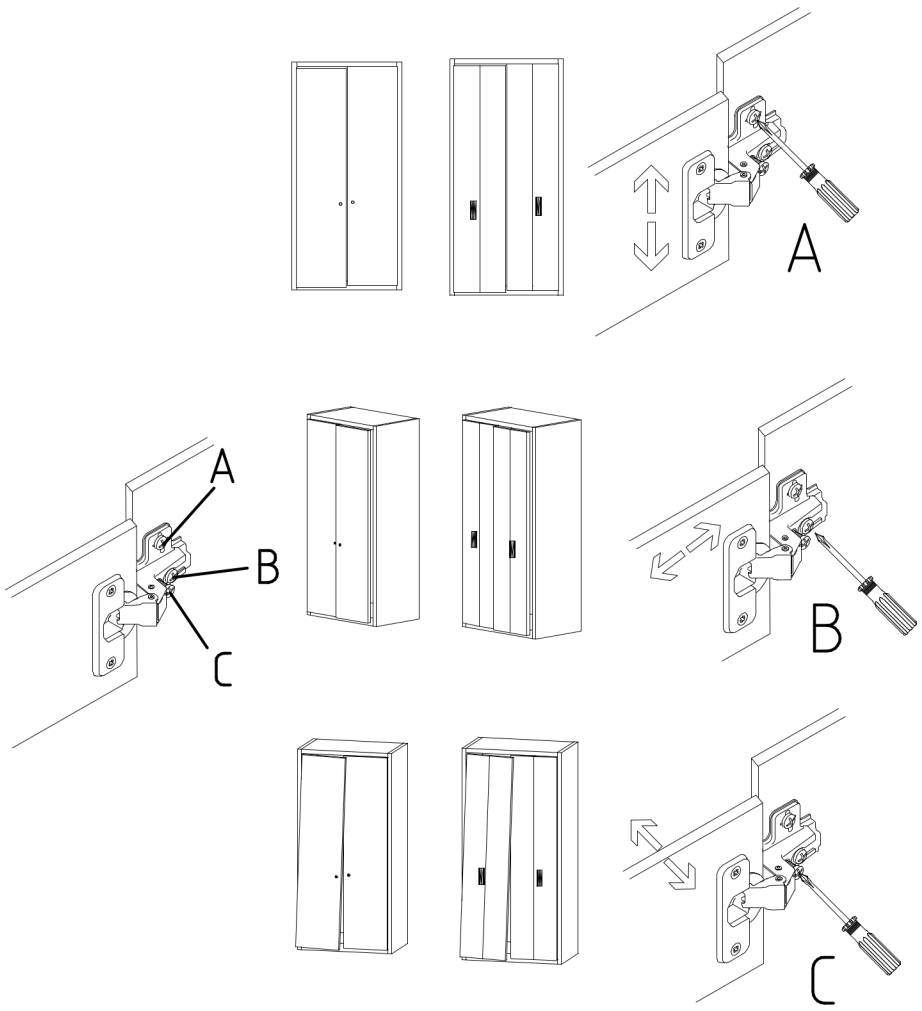




3,5 x 15 mm 121 370	G1	4,0 x 12 mm 122 625	G56
------------------------	----	------------------------	-----



	SP27
	4 X 27mm
122620	G49
4,0x22	
122 609	



(121 370)	(G 1)	(4x)