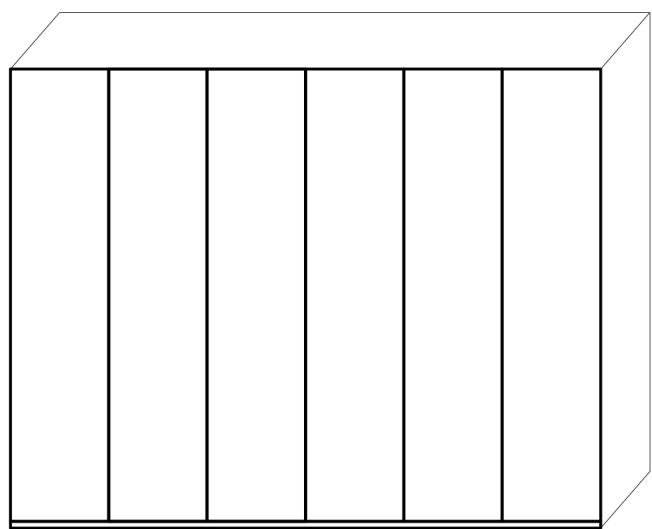
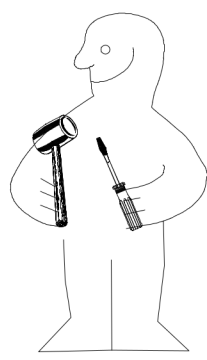
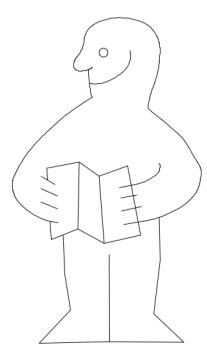
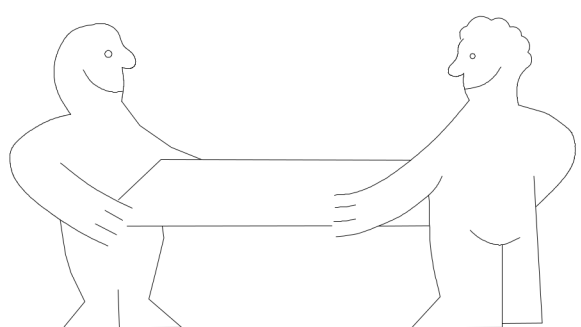
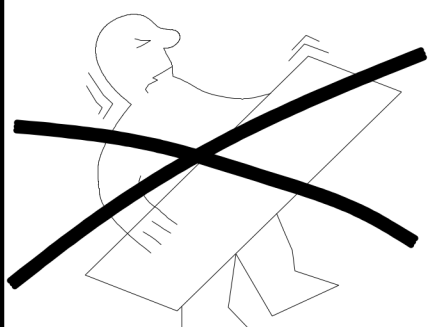


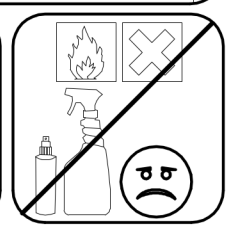
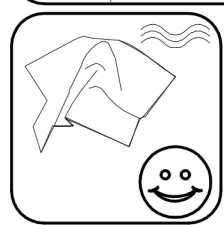
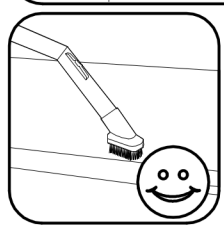
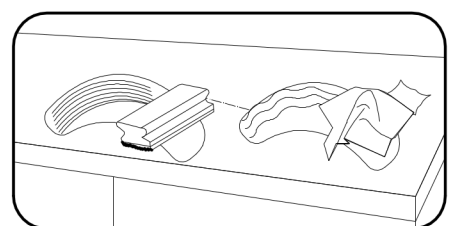
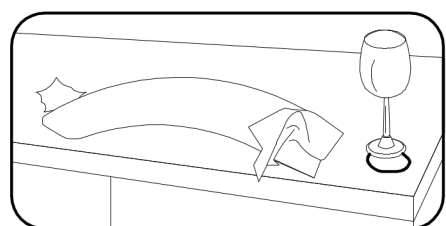
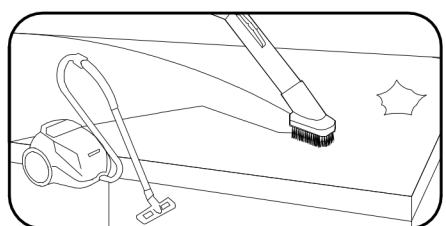
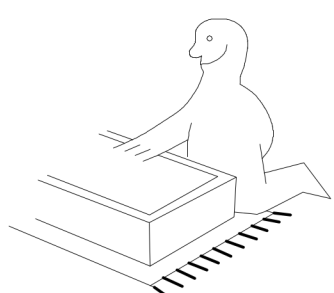
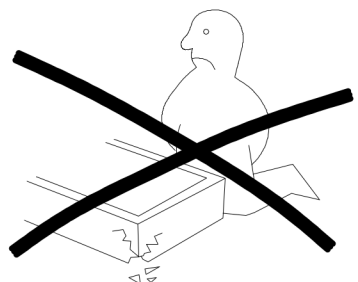
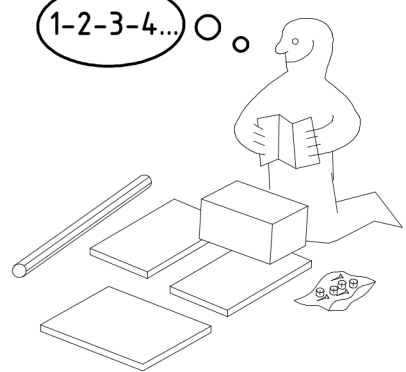
980236



SHS 270



1-2-3-4... ○ ○

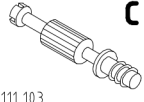
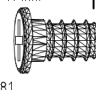




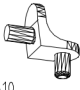

980236

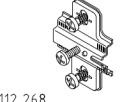

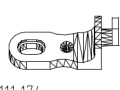
06.04.16 / -





04 16

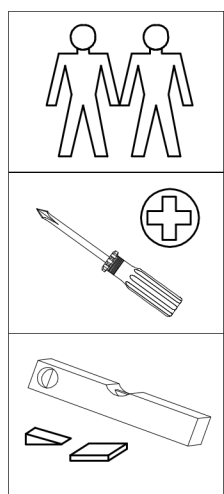
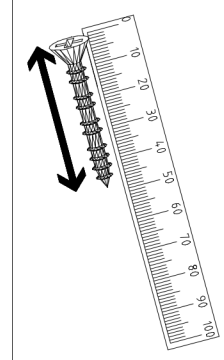
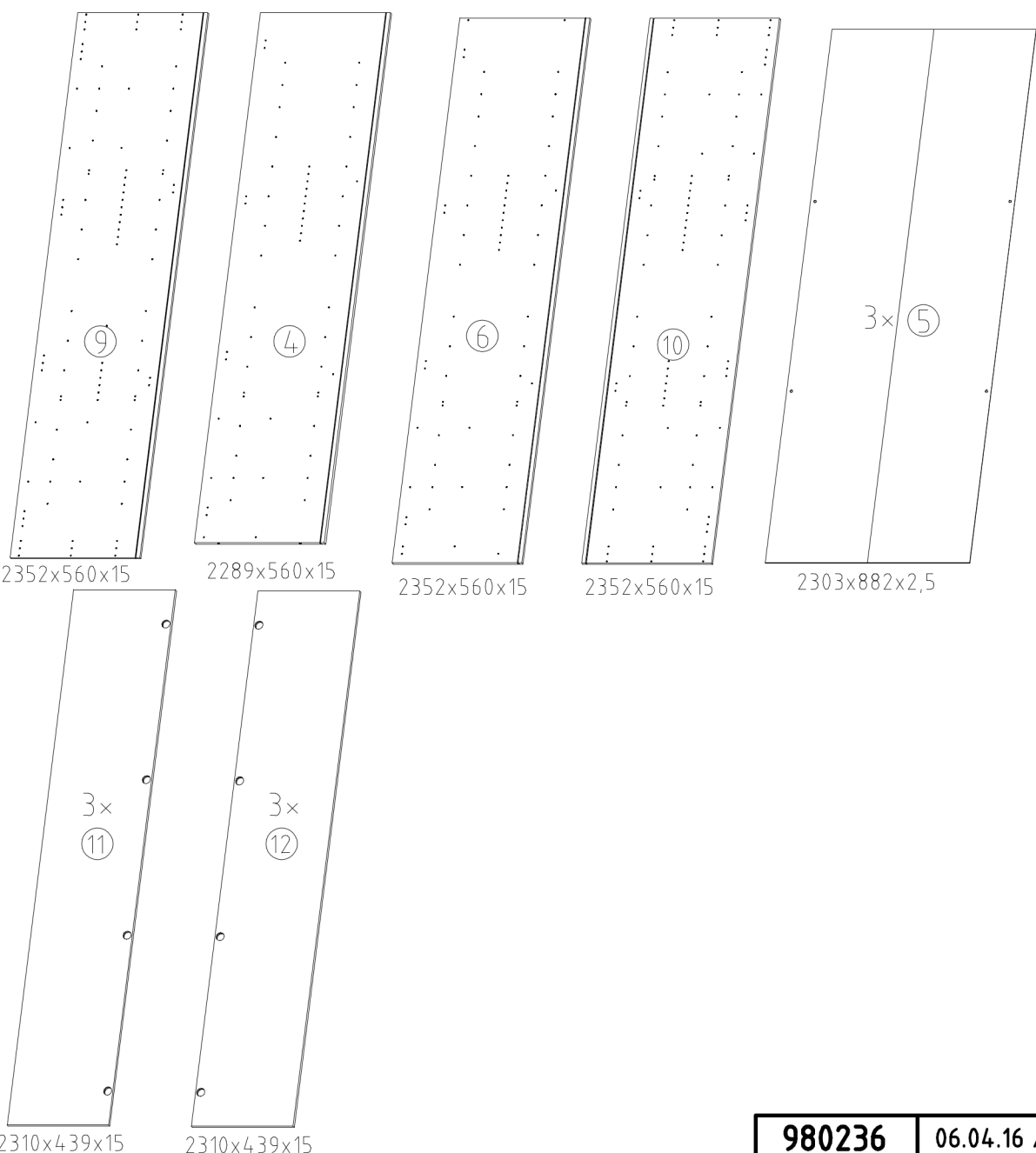
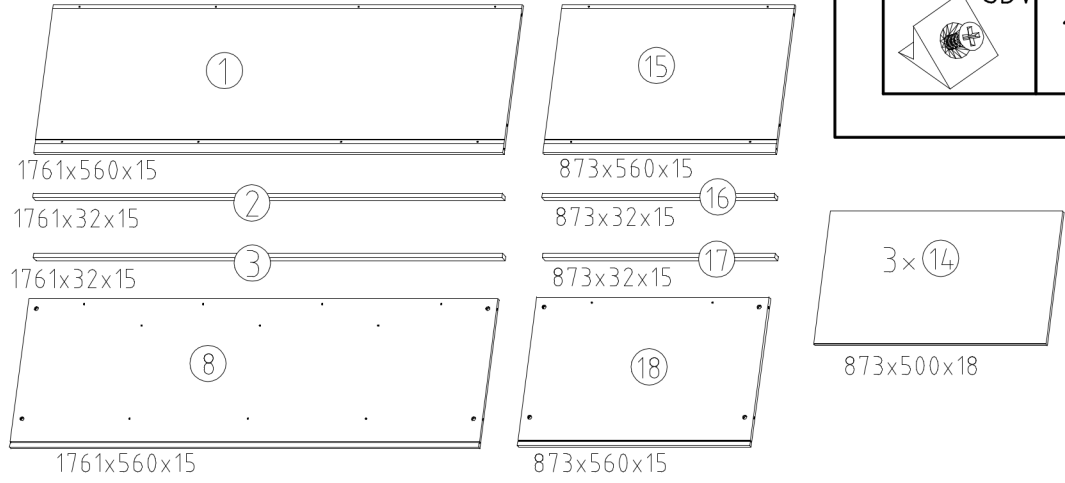
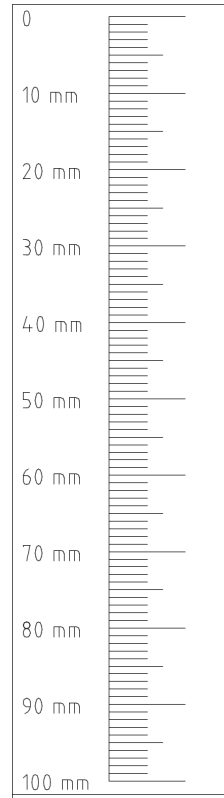
1/11

 111 103 M6 x 11 mm	C 12x
 121 181	T6 12x
 870mm 112 402	K20 3x

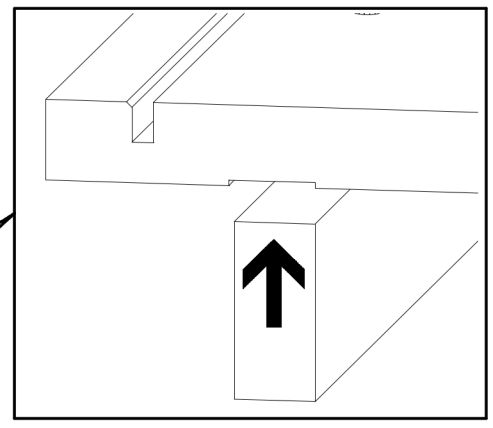
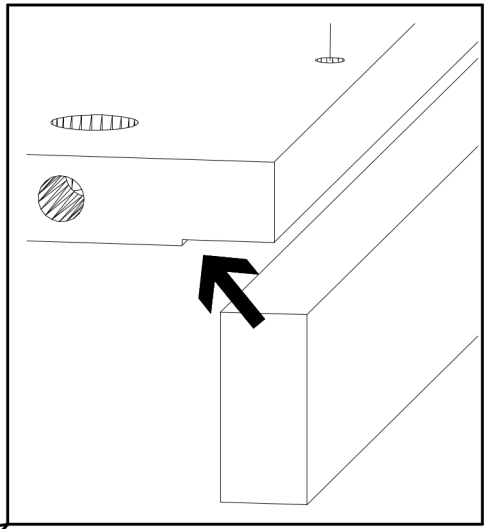
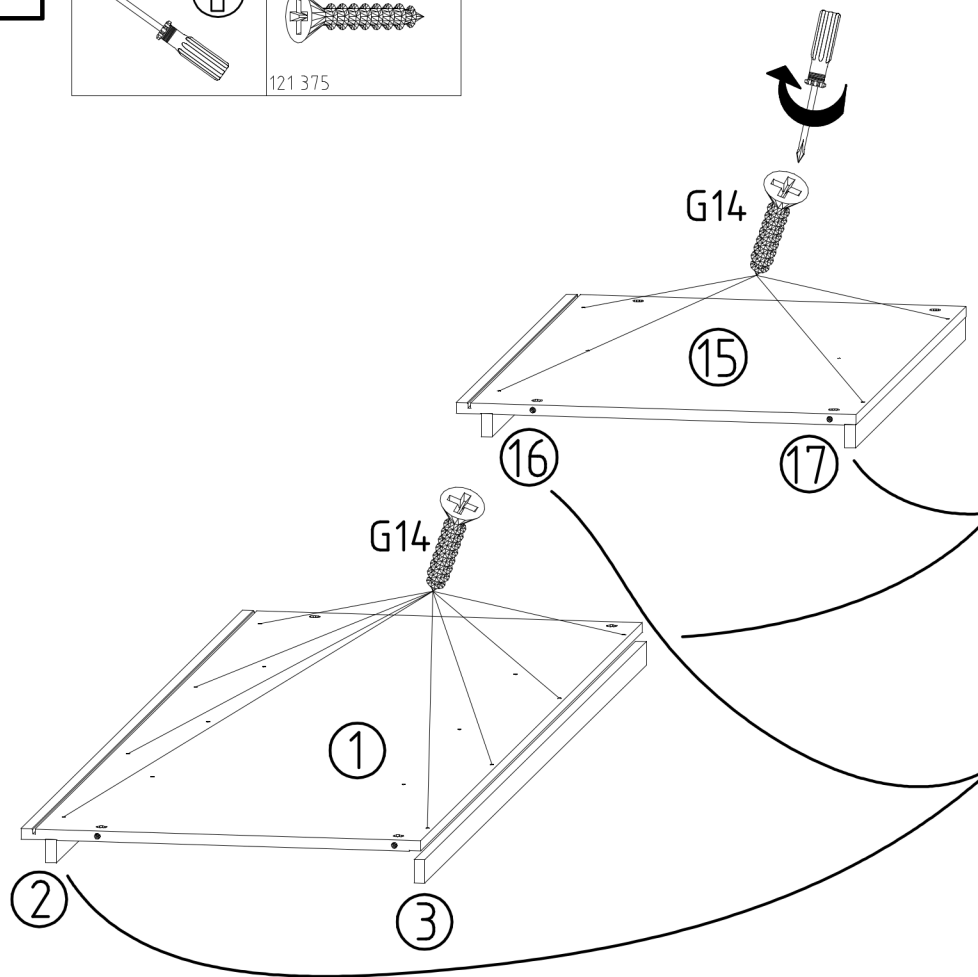
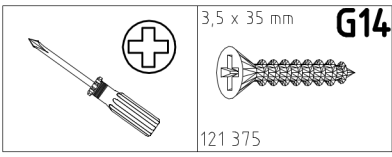
 3,5 x 35 mm 121 375	G14 12x
 111 610	L7 12x
 111 102	A 20x

 112 268	M 24x
 112 267	N 24x
 111 174	J1 12x

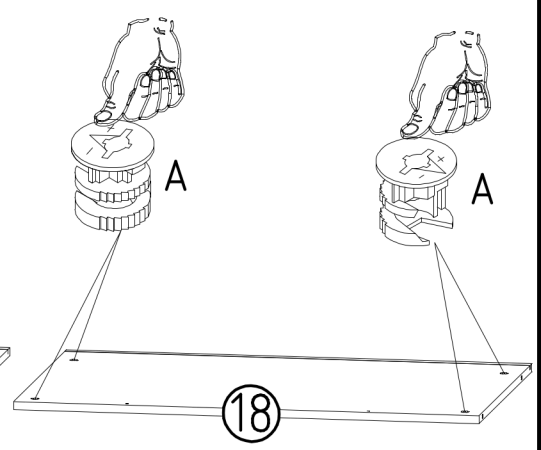
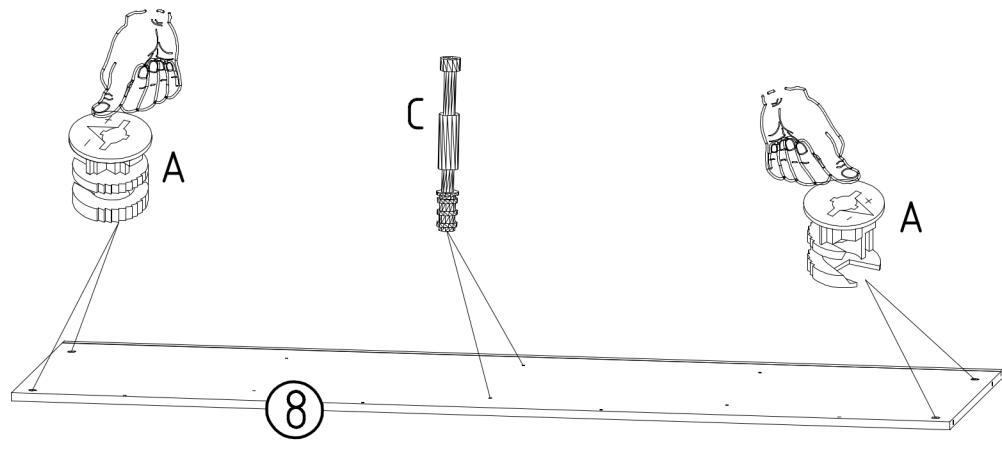
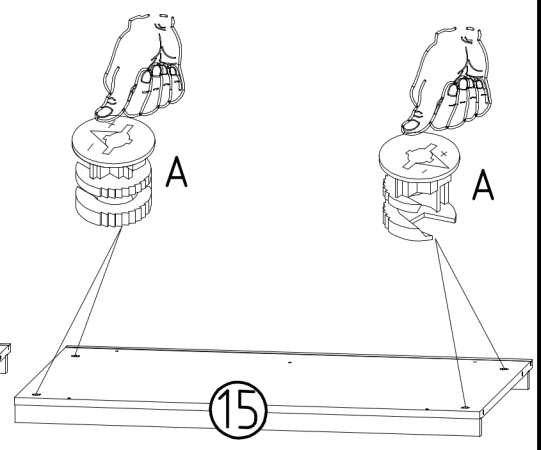
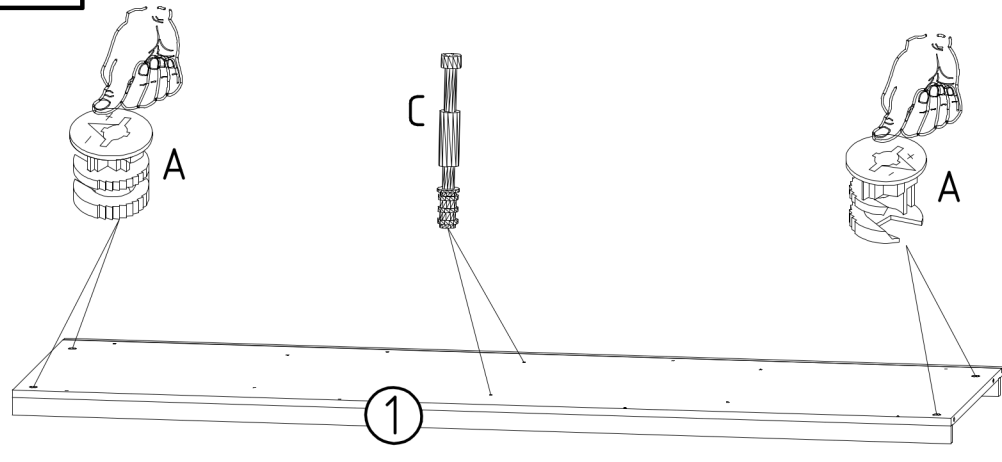
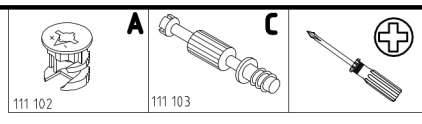
 117 001 3,5 x 15 mm	F3 4x
 121 370	K1 6x
 121 370	G1 18x
	SBV 12x



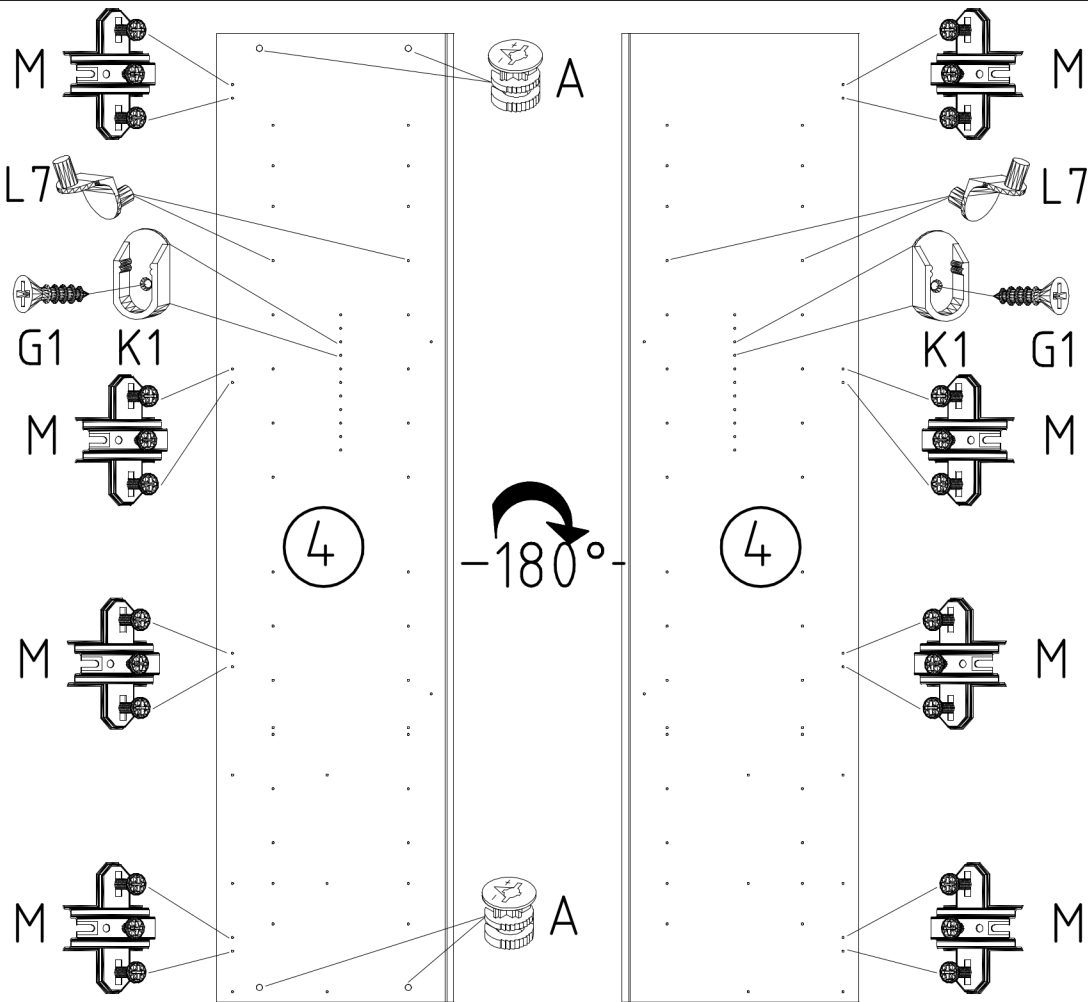
1

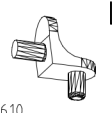


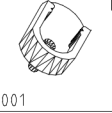
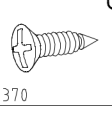
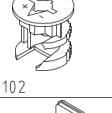
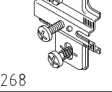


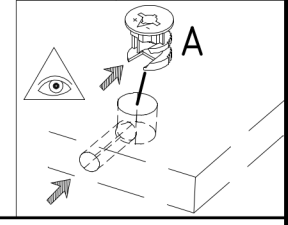
2



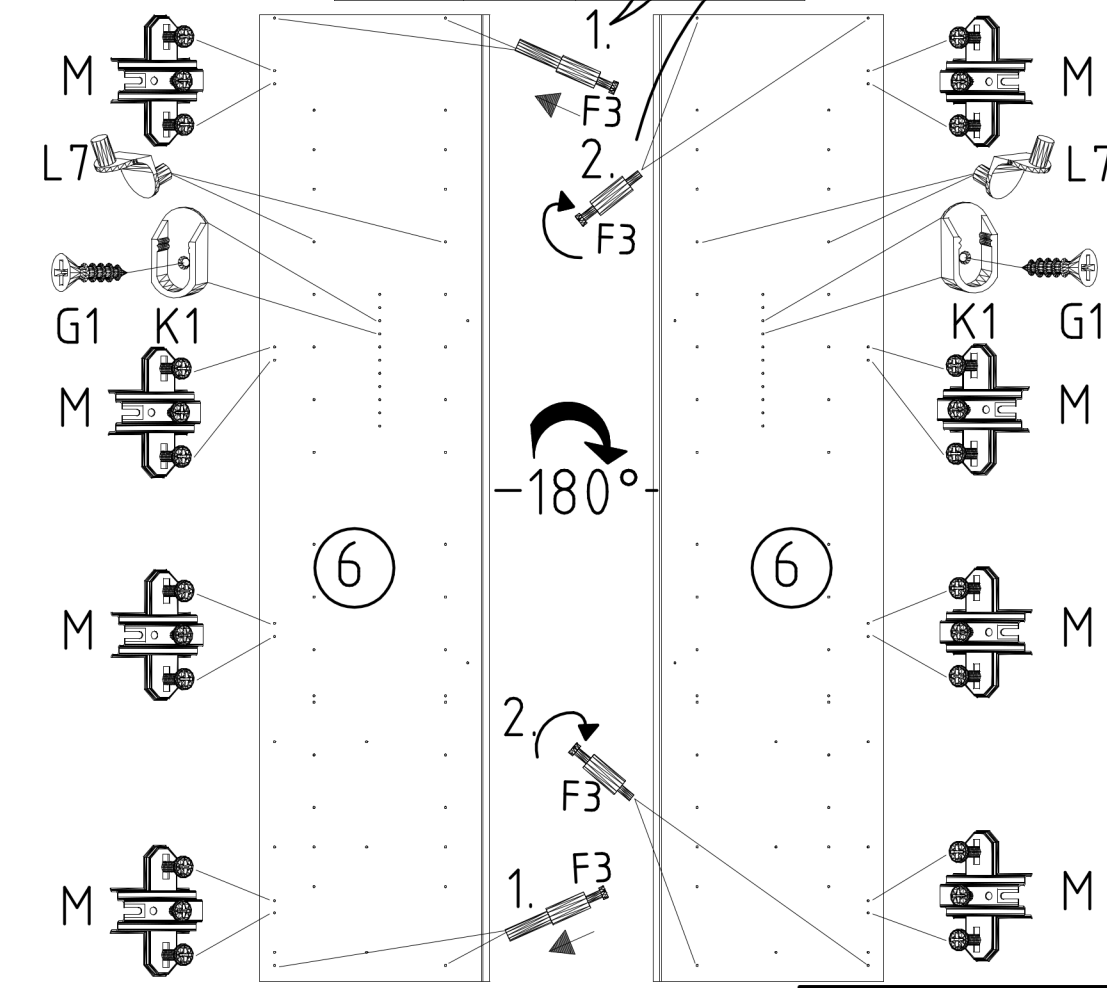
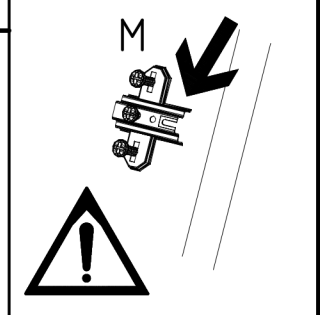
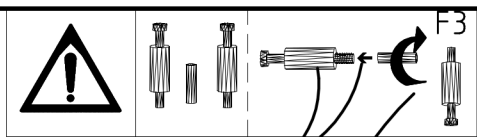
3

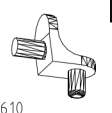


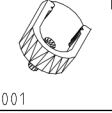
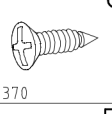
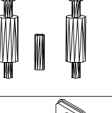



-  L7
111 610
-  
-  K1
117 001
3,5 x 15 mm
-  G1
121 370
-  A
111 102
-  M
112 268

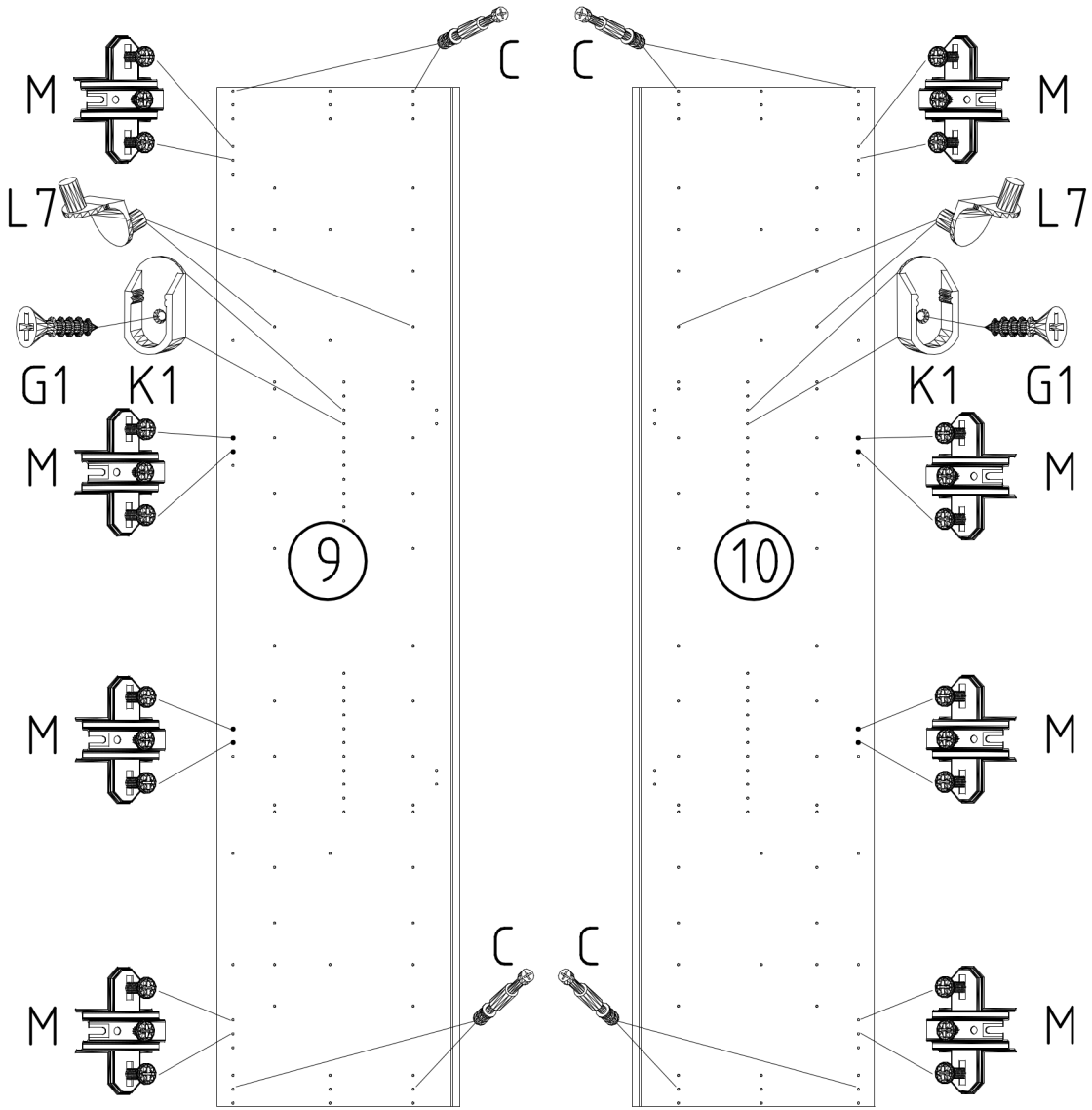


4



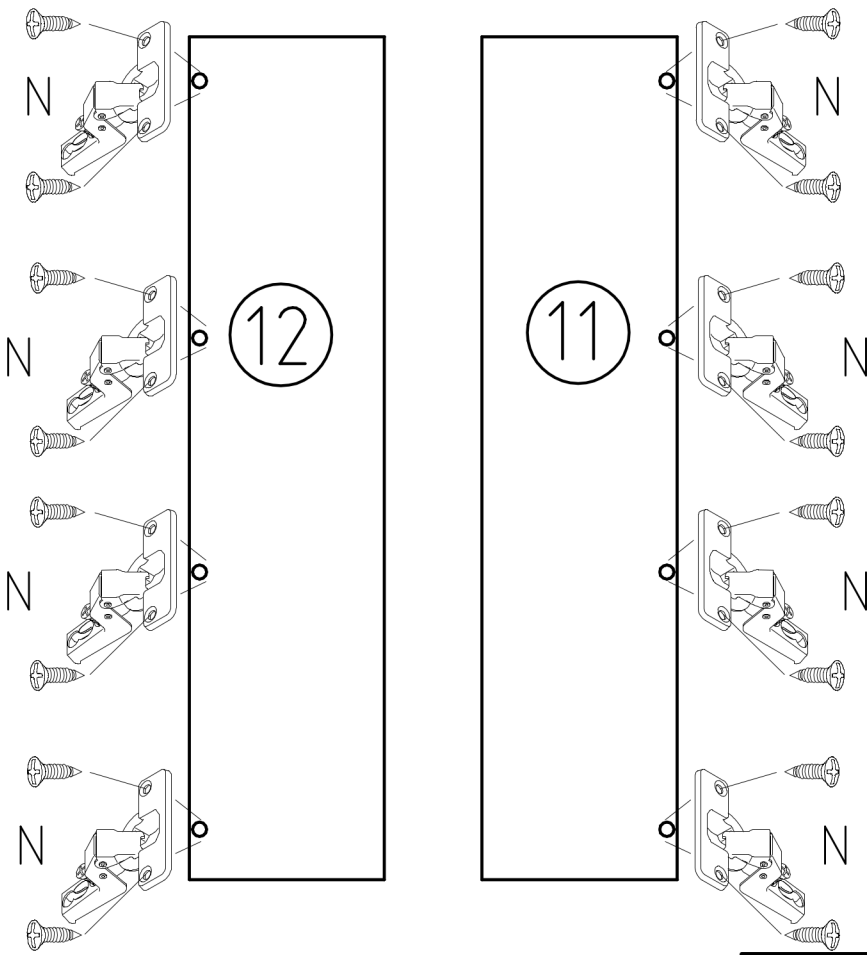
-  L7
111 610
-  
-  K1
117 001
3,5 x 15 mm
-  G1
121 370
-  F3
-  M
112 268

5

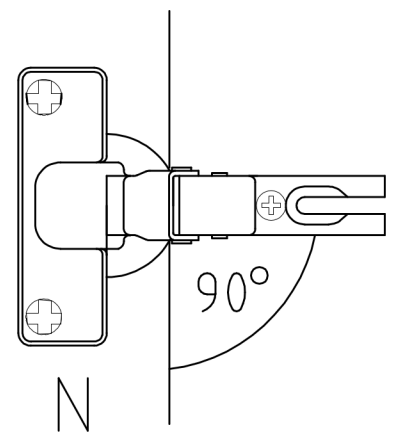


	L7
111 610	
	K1
117 001 3,5 x 15 mm	G1
121 370	
	C
111 103	
	M
112 268	

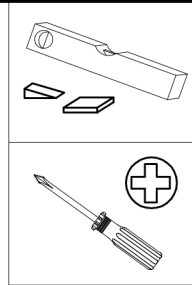
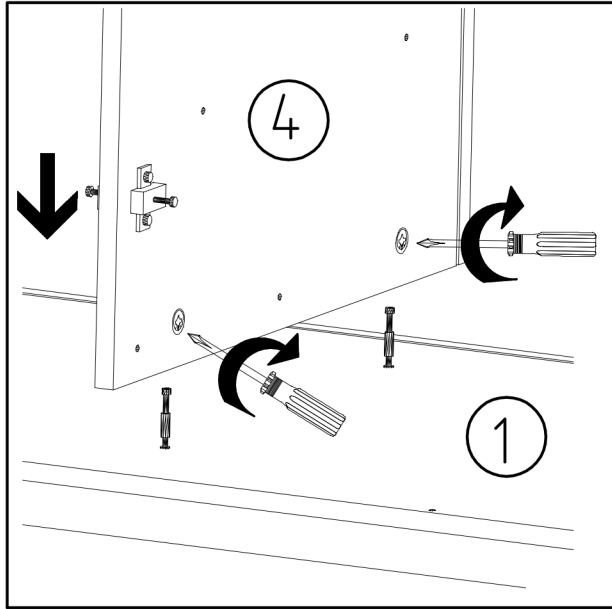
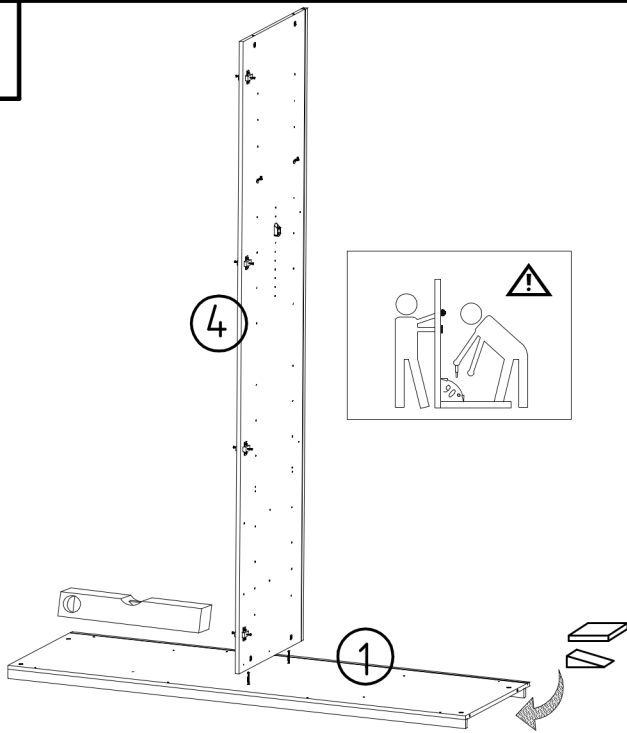
6



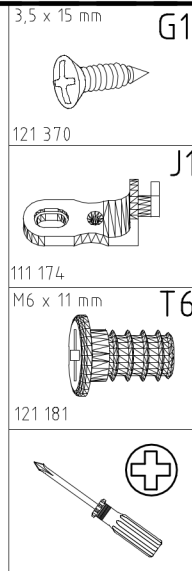
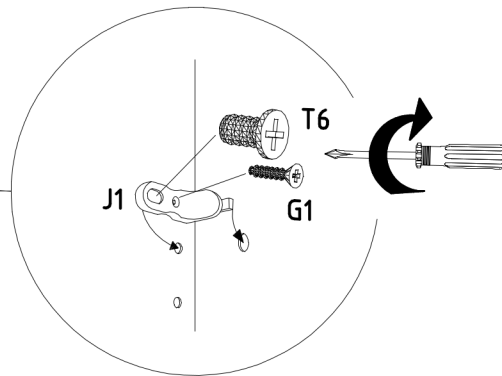
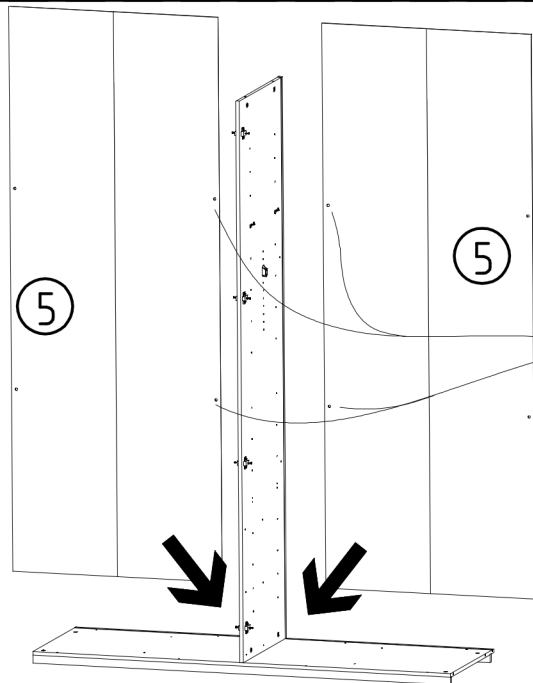
	N
112 267	



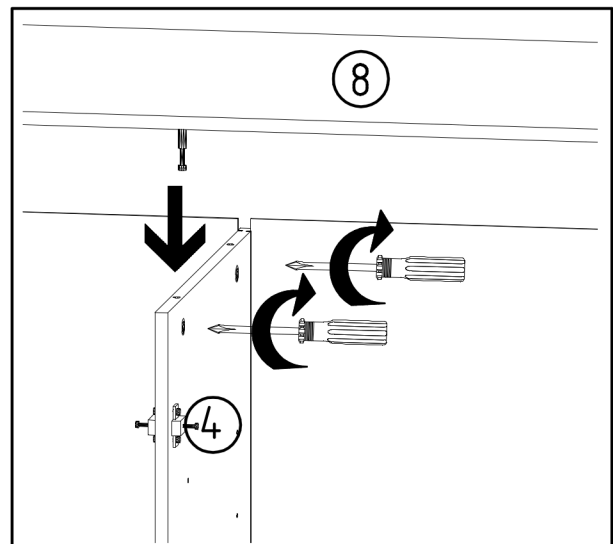
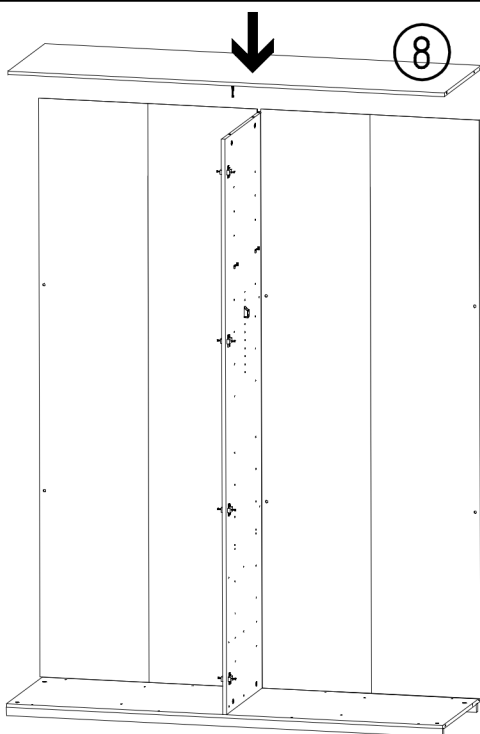
7



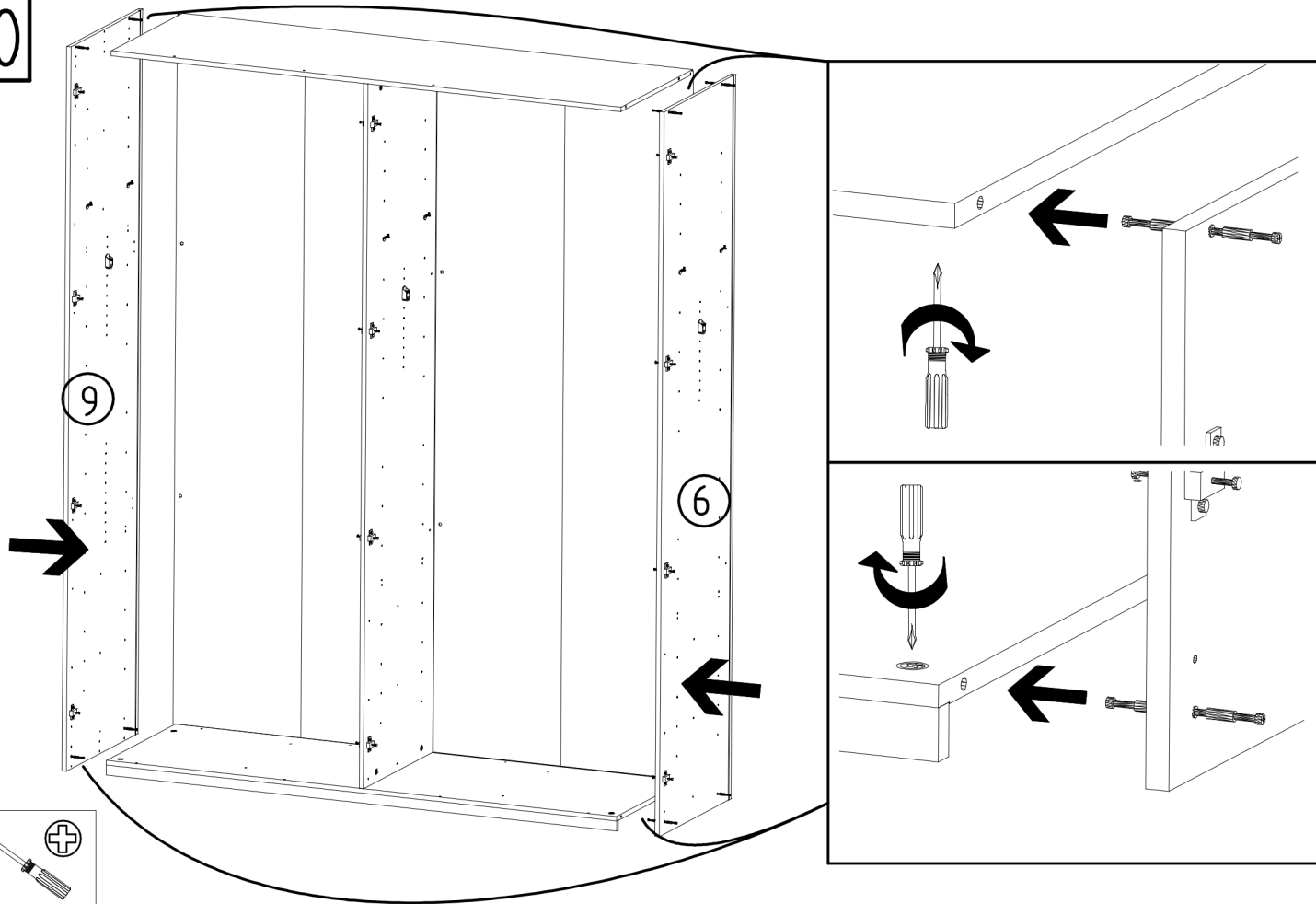
8



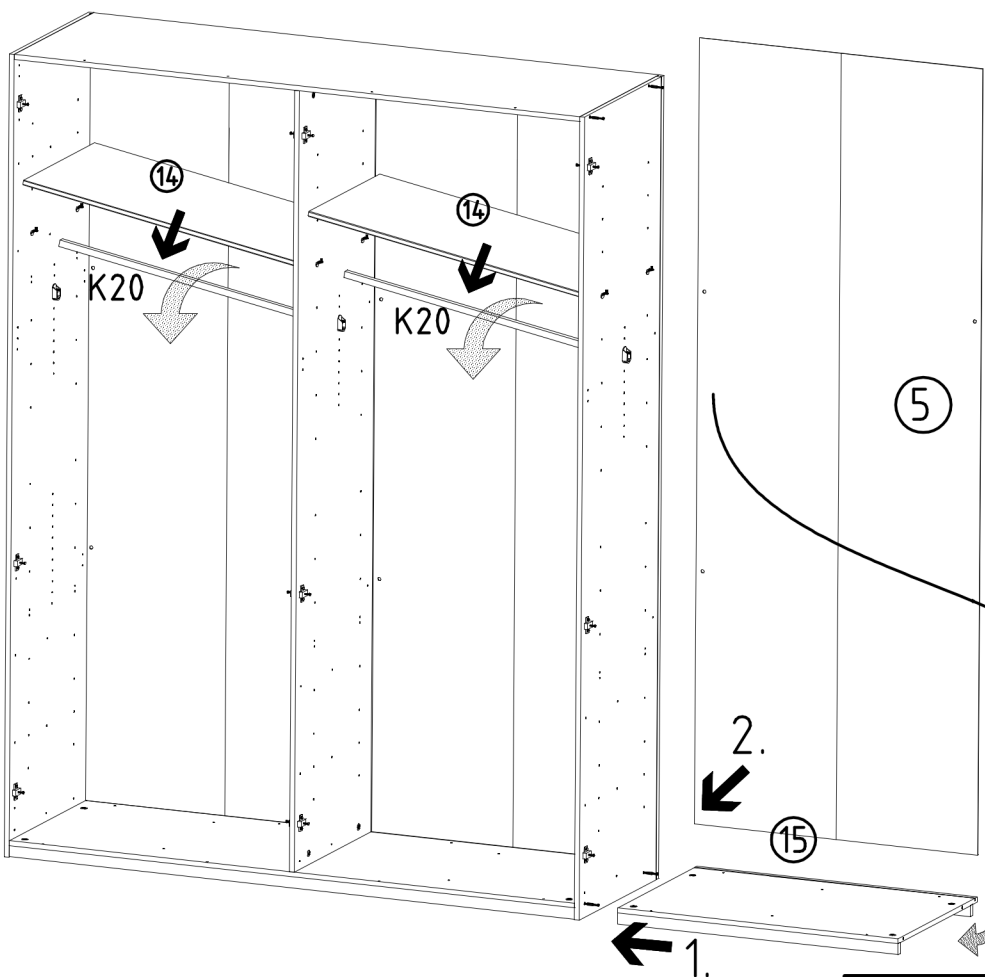
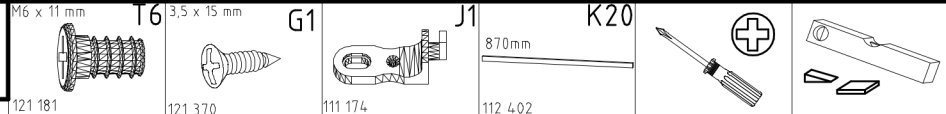
9



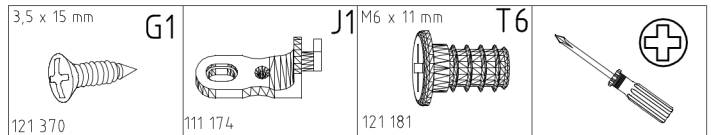
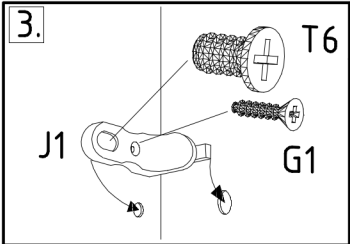
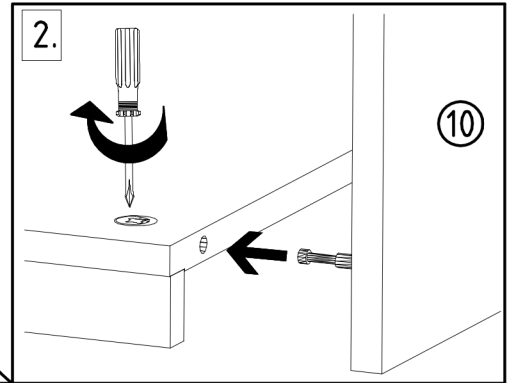
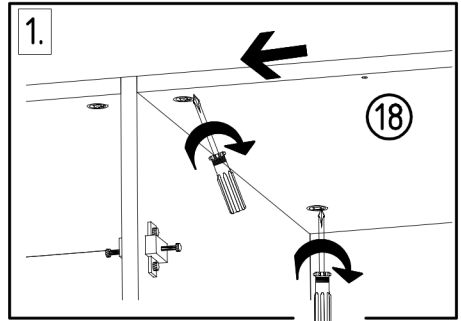
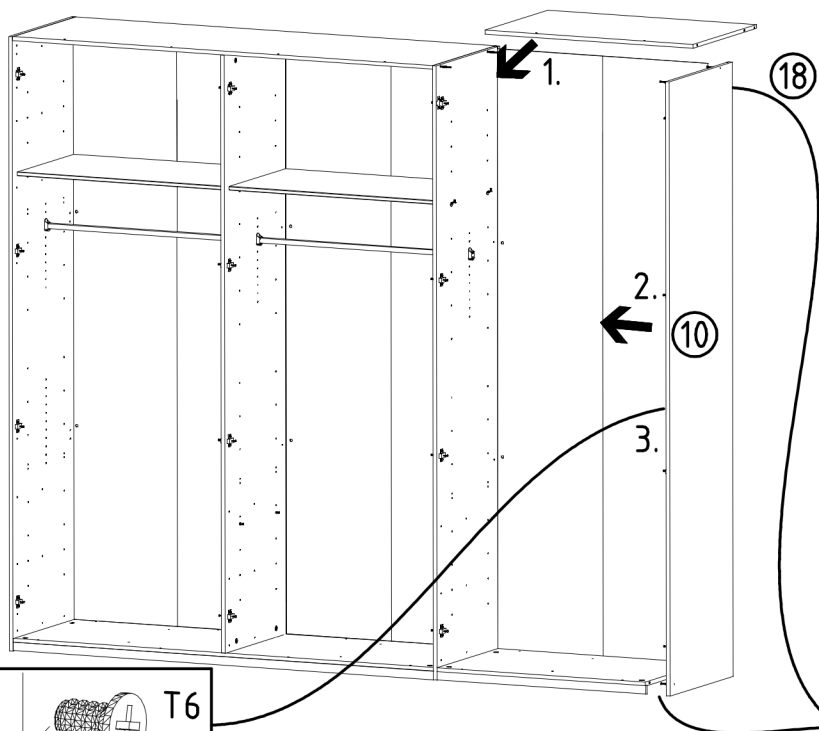
10



11

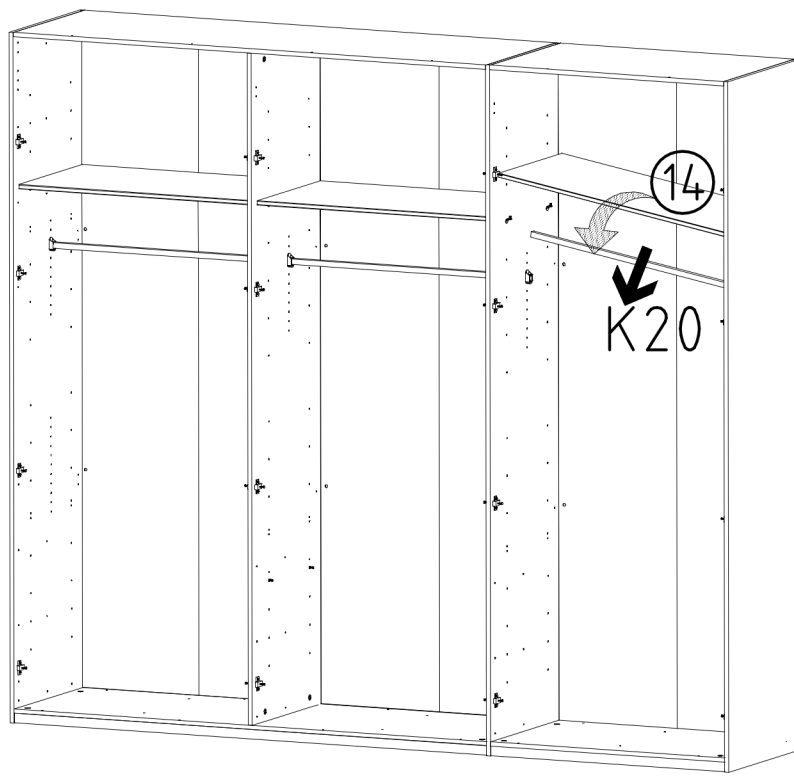


12

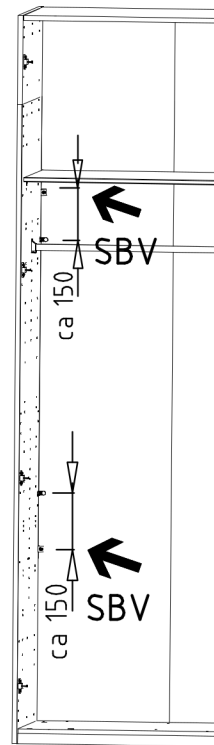
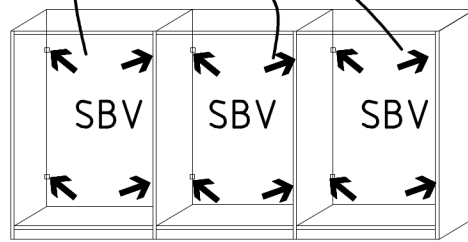
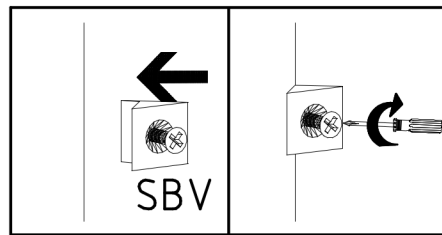
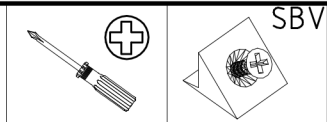


13

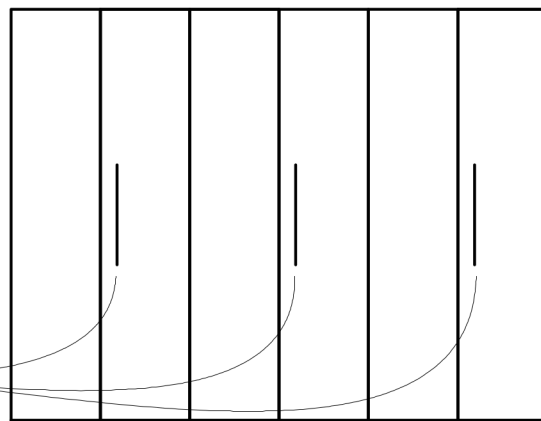
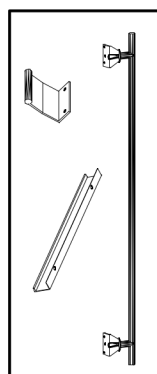
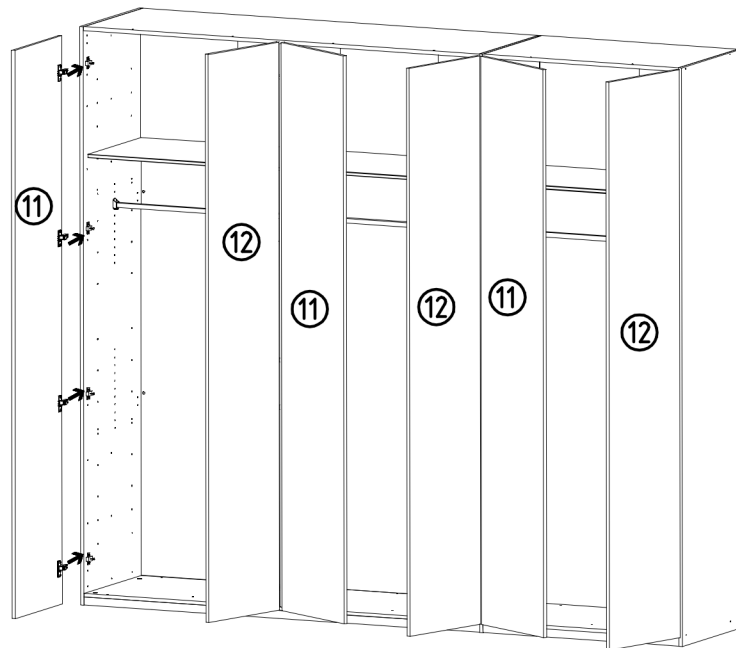
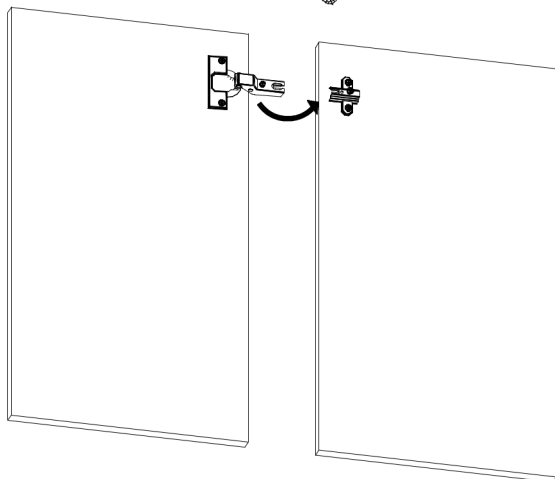
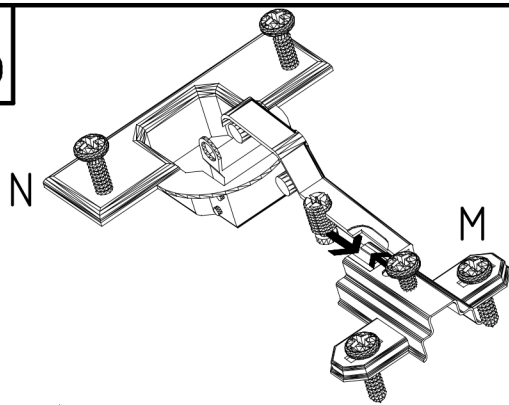
K20
870mm
112 402

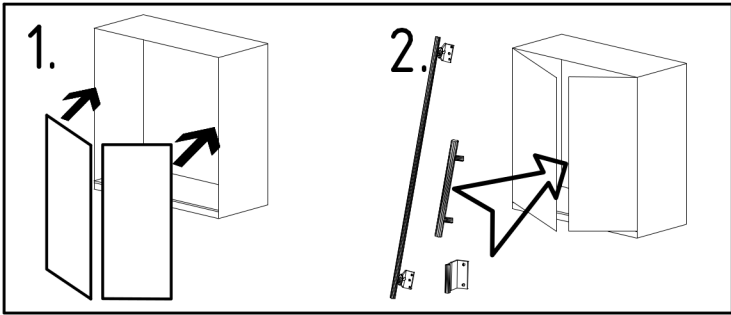


14

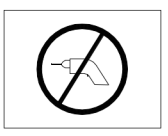
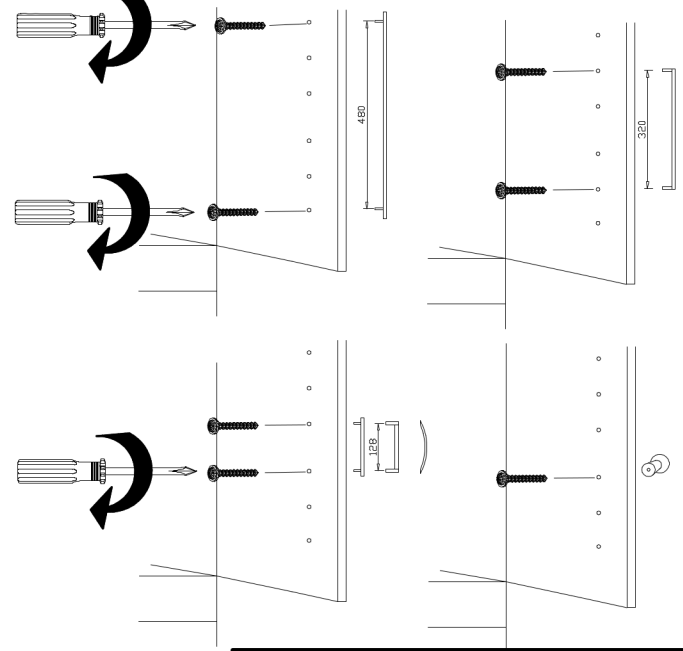
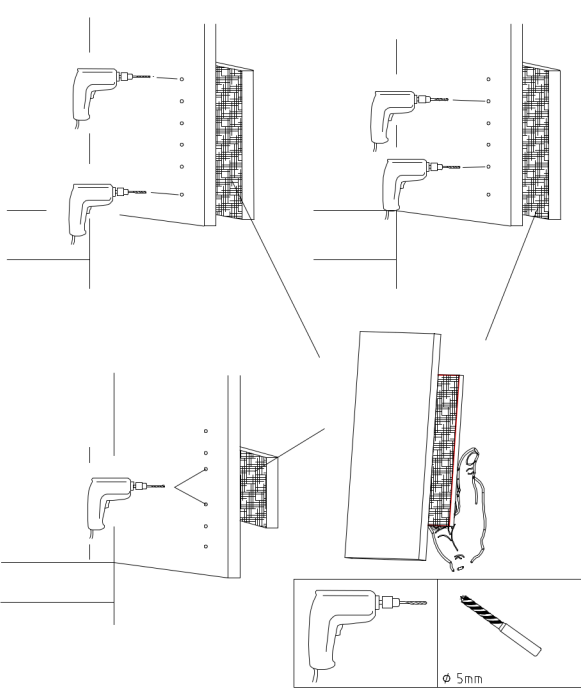
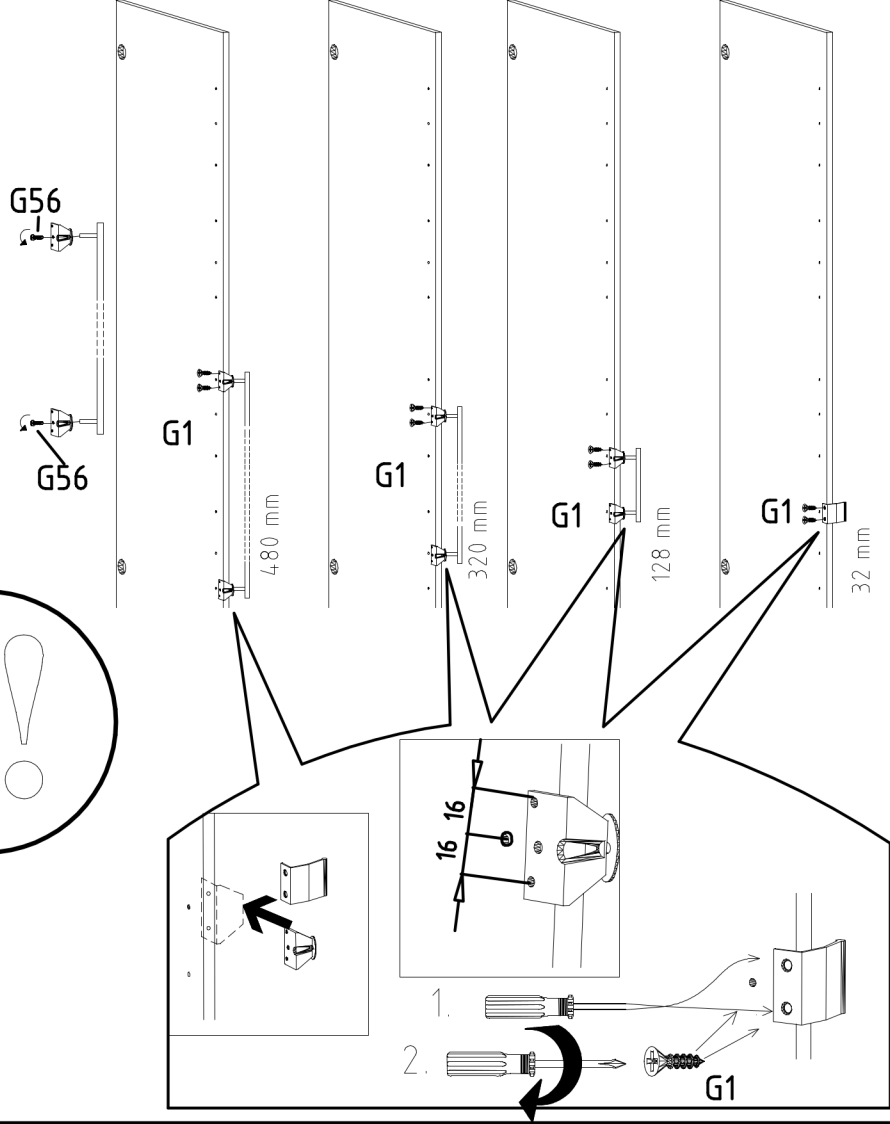
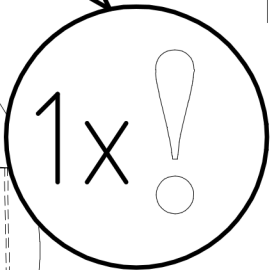
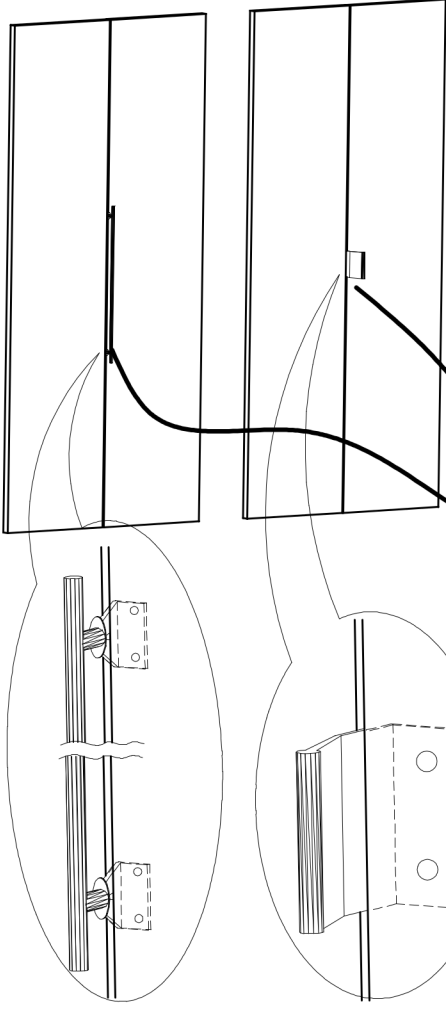


15

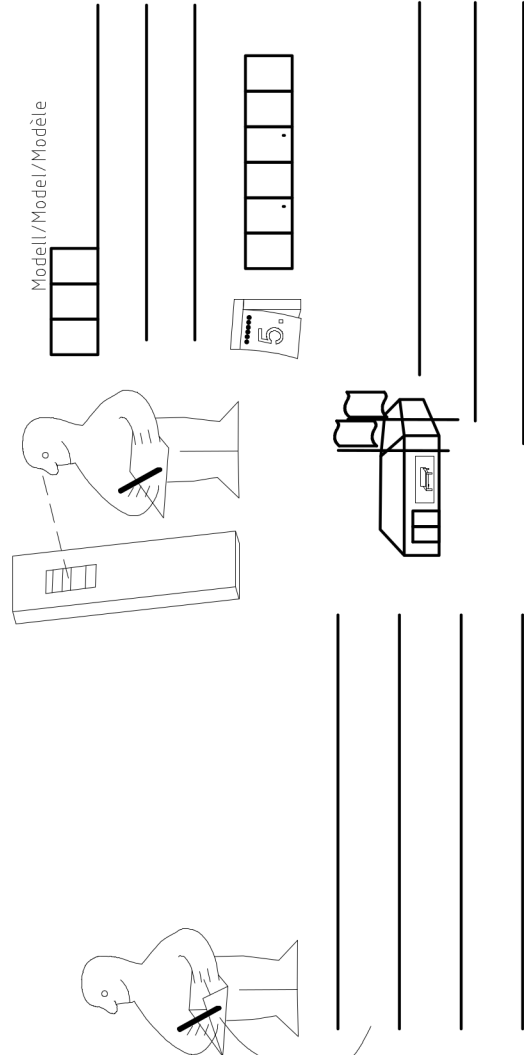
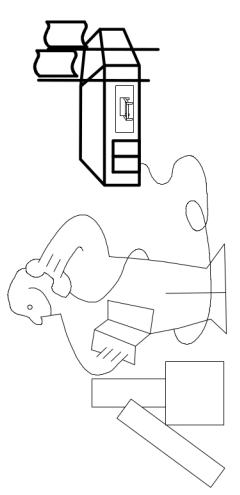
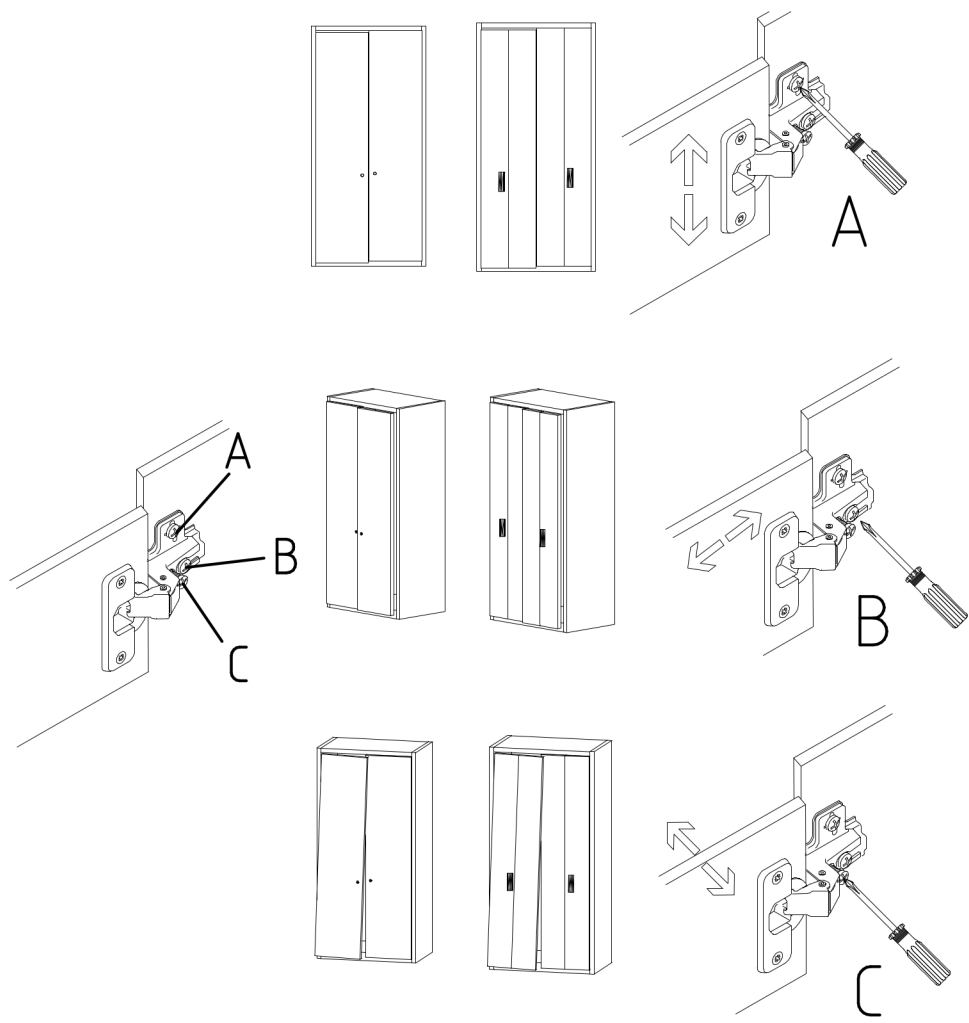




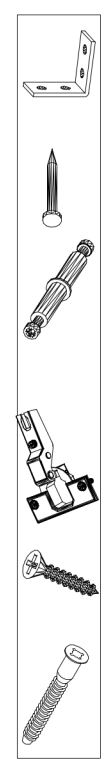
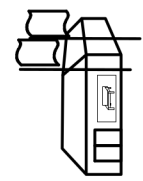
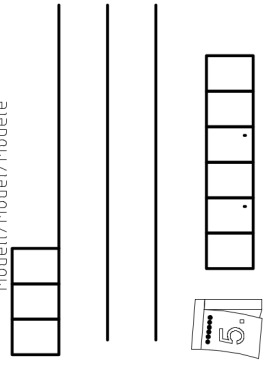
3,5 x 15 mm 121 370	G1	4,0 x 12 mm 122 625	G56
------------------------	----	------------------------	-----



	SP27
4 X 27mm	
122620	
4,0x22	G49
122 609	



Modell/Model/Modèle



(121 370)	(G 1)	(4x)