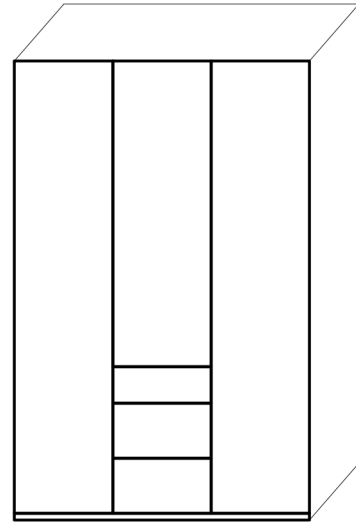
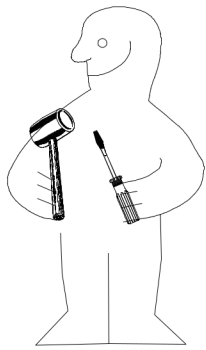
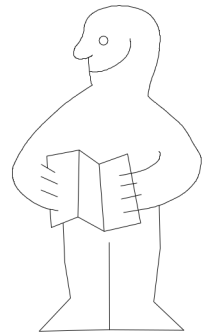
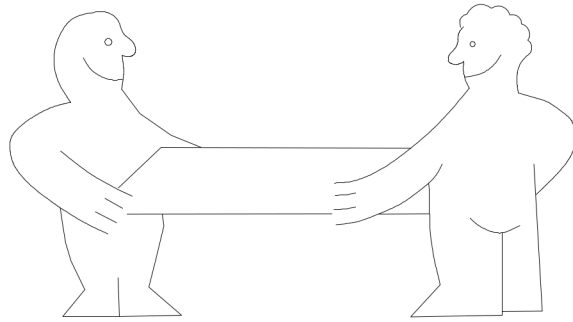
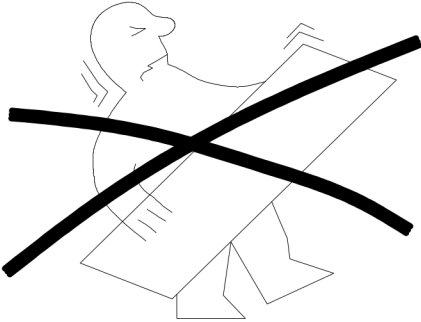


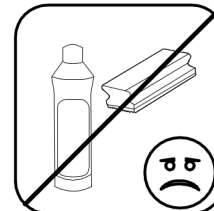
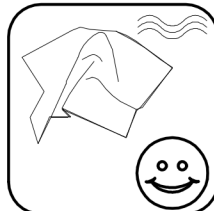
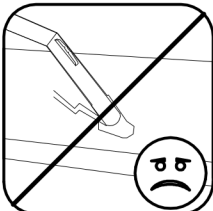
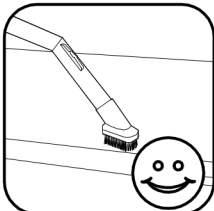
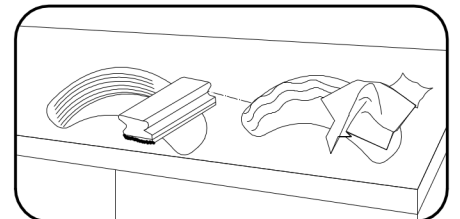
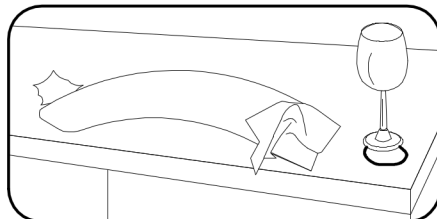
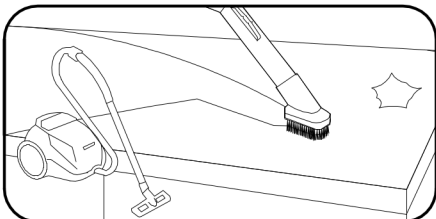
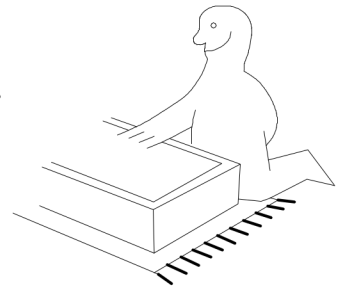
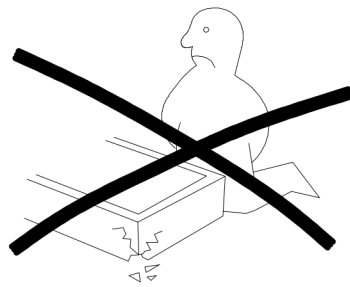
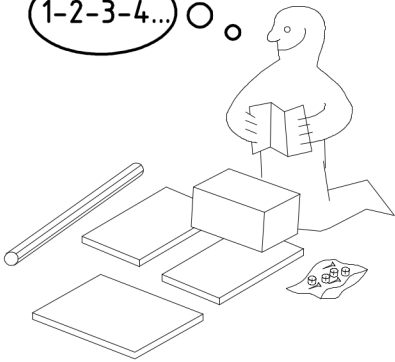
980243



SHS 135




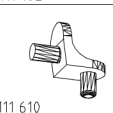
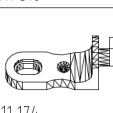
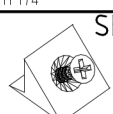
1-2-3-4... ○ ○

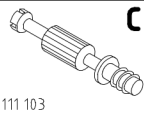
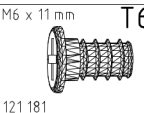
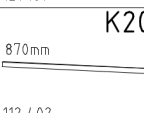
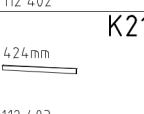


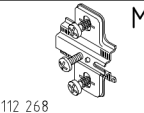
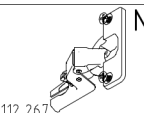
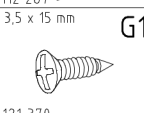

980243


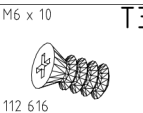
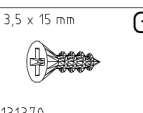
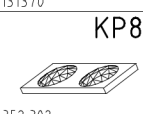
06.04.16 / -


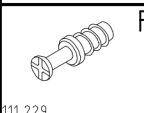
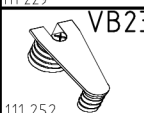
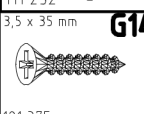
04 16 | 1/11

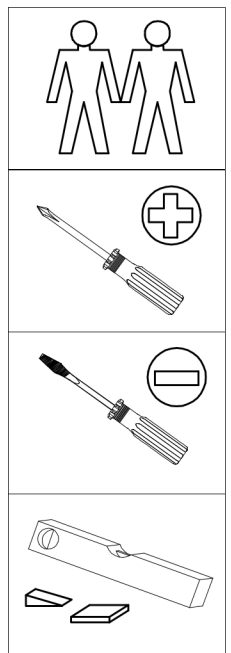
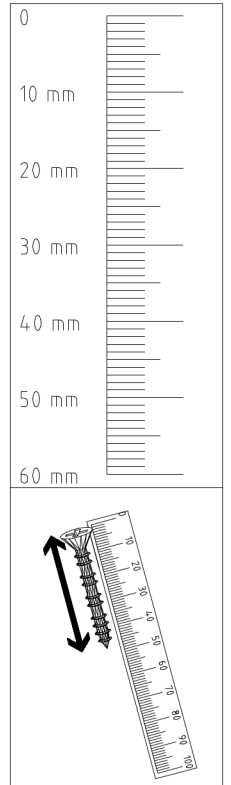
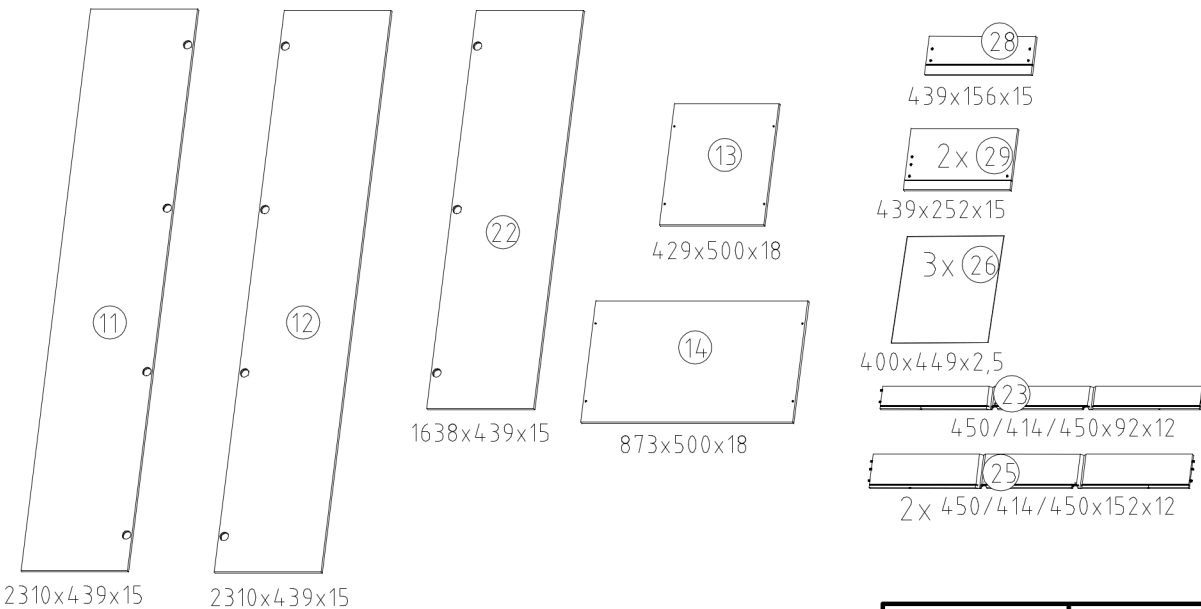
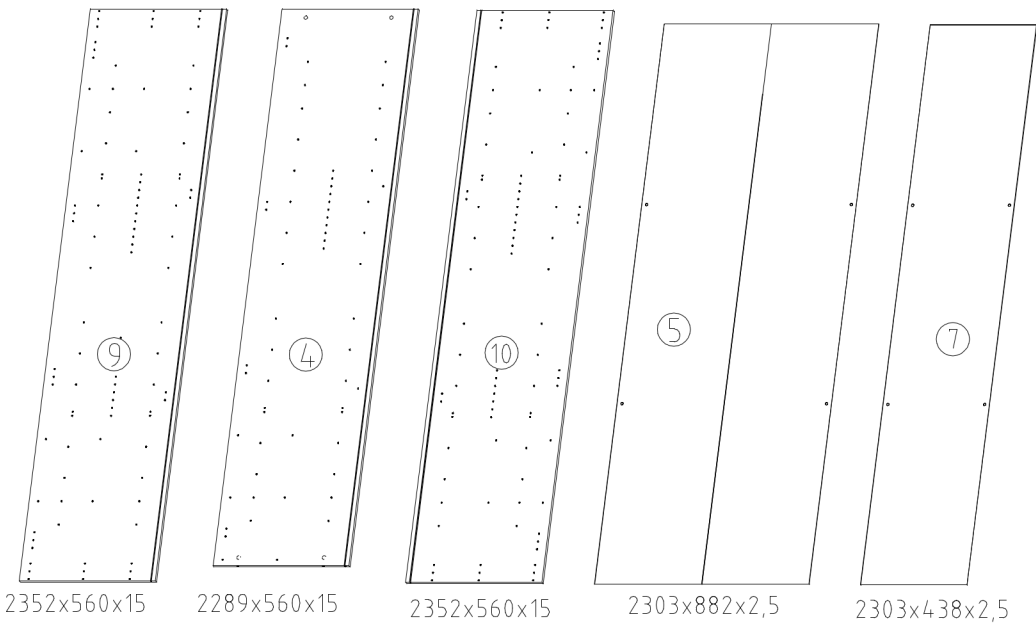
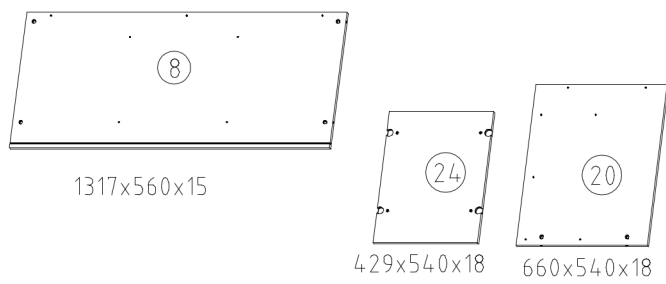
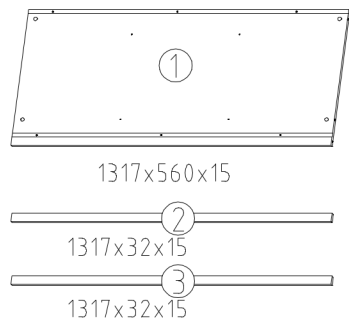
 111 102	A 14x
 111 610	L7 8x
 111 174	J1 8x
 111 174	SBV 8x

 111 103 M6 x 11 mm	C 14x
 121 181	T6 8x
 870mm	K20 1x
 424mm	K21 1x

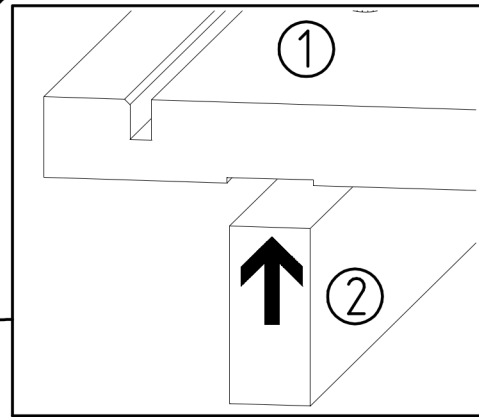
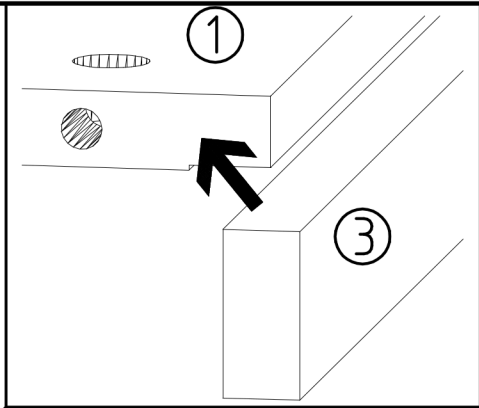
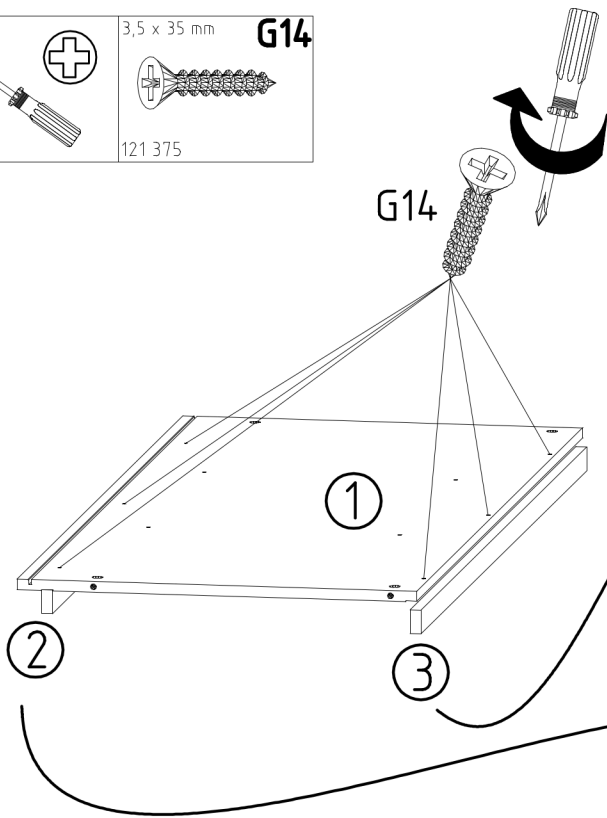
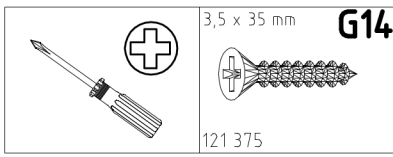
 112 268	M 11x
 112 267	N 11x
 3,5 x 15 mm	G1 12x
 117 001	K1 4x

 112 220/1	Q45 3x
 M6 x 10	T3 12x
 3,5 x 15 mm	G 12x
 352 302	KP8 6x

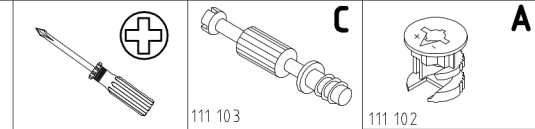
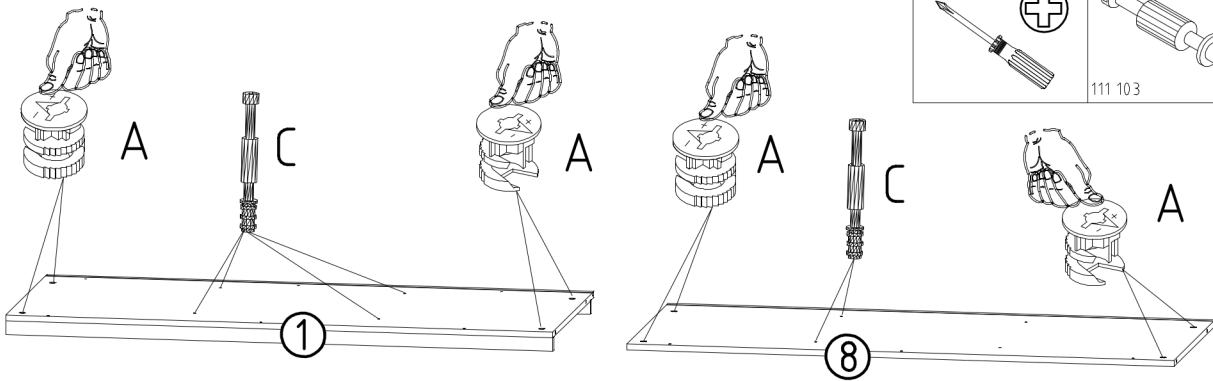
 163 007	Z 2x
 111 229	F 4x
 111 252	VB23 4x
 3,5 x 35 mm	G14 6x



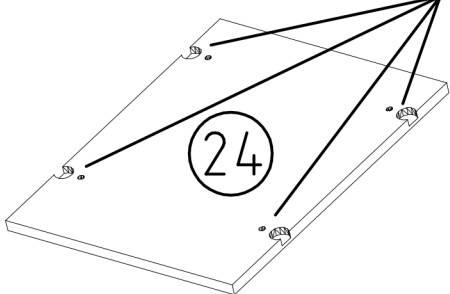
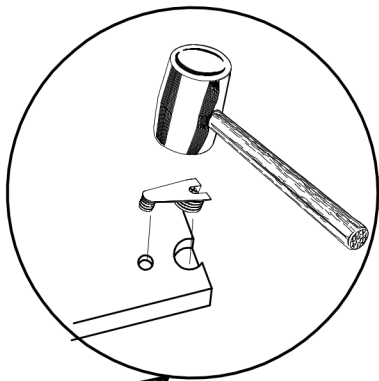
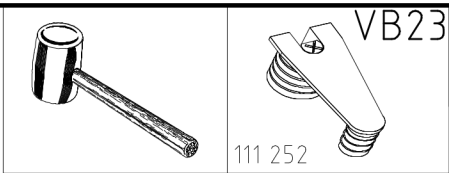
1



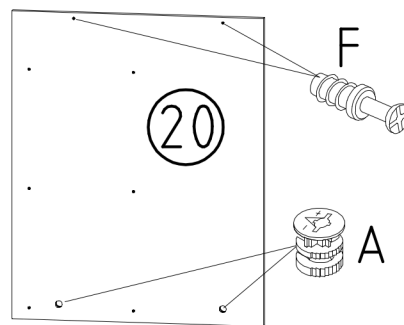
2



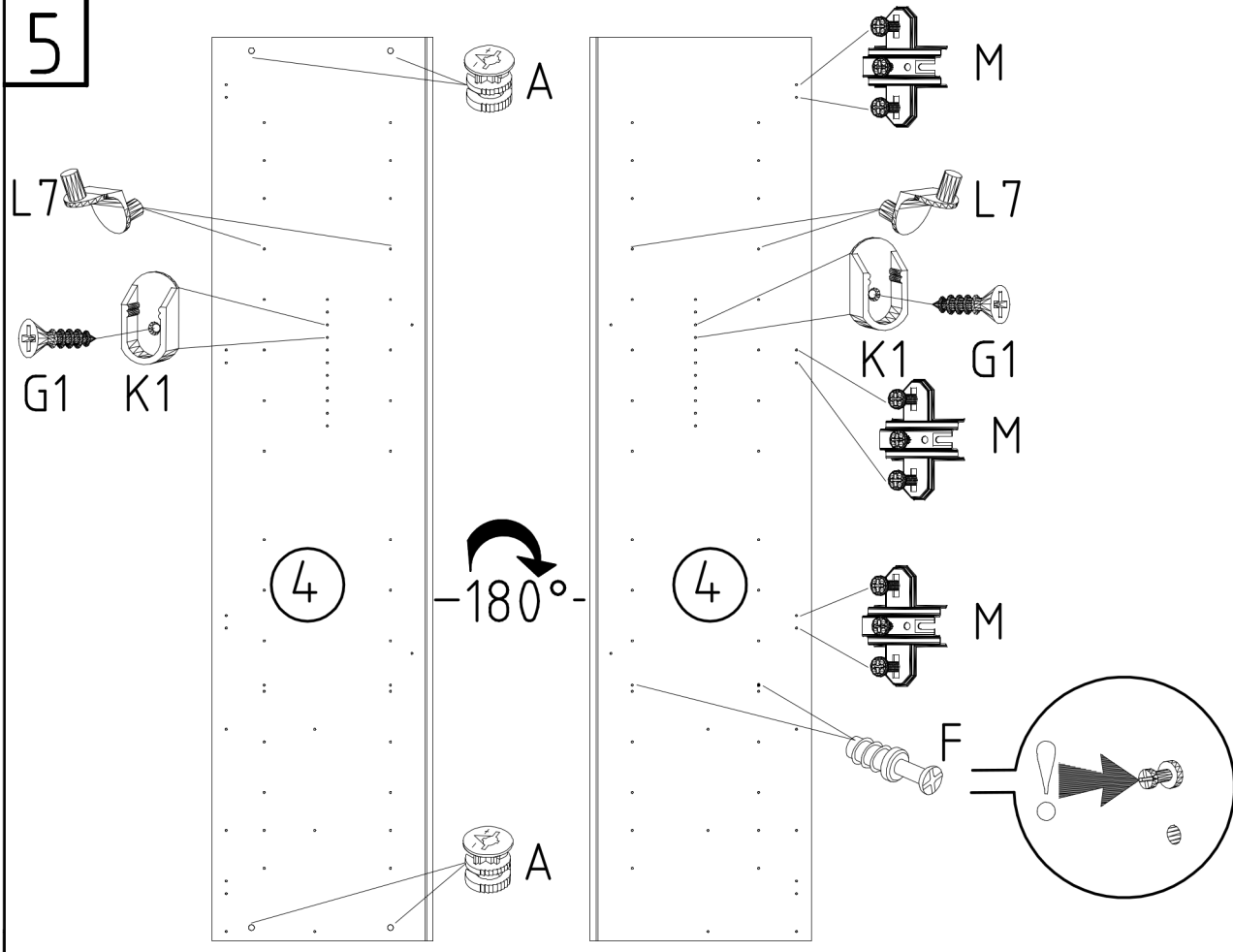
3

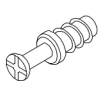



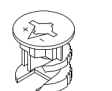
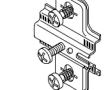
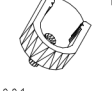


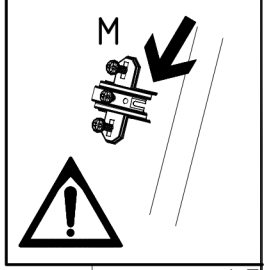
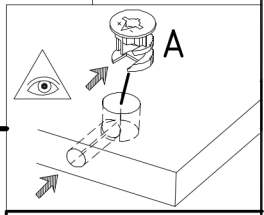
4



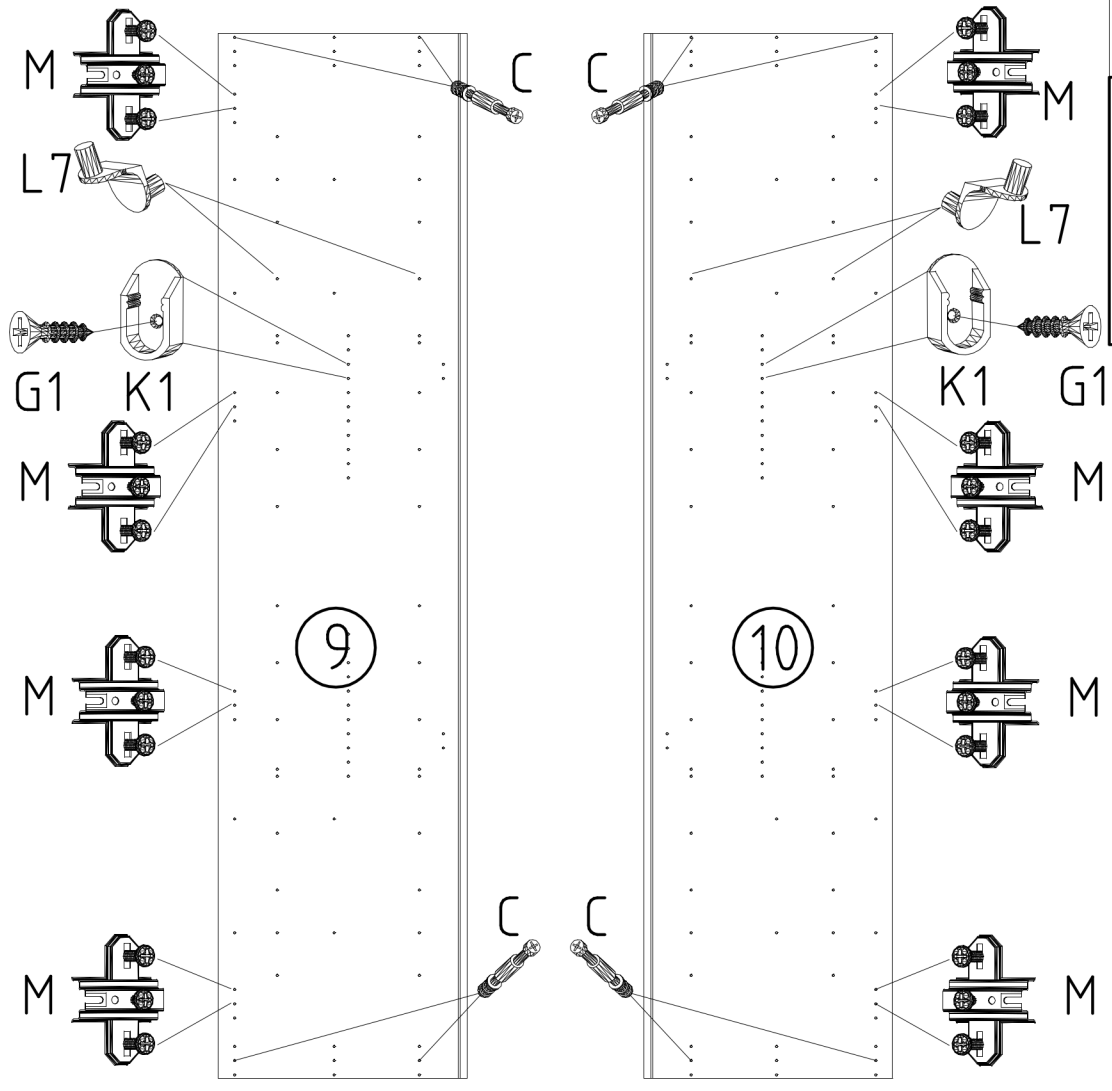
5

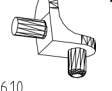


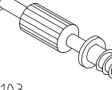
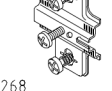



-  F
- 111 229
-  L7
- 111 610
-   G1
- 3,5 x 15 mm
- 121 370
-  A
- 111 102
-  M
- 112 268
-  K1
- 117 001

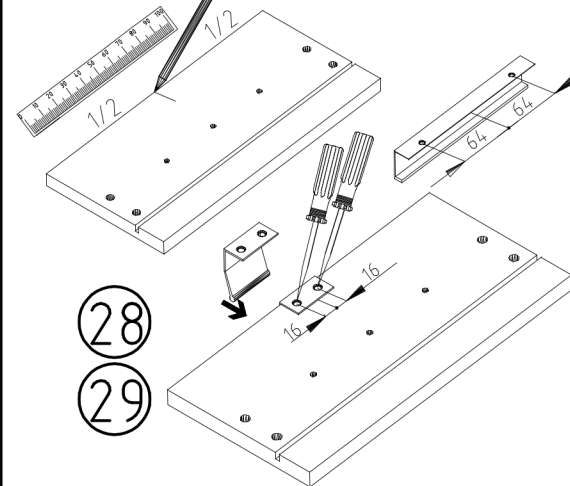
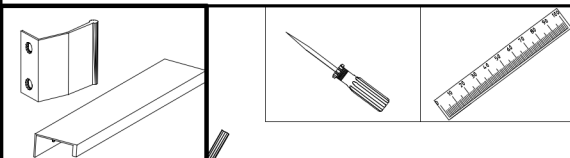
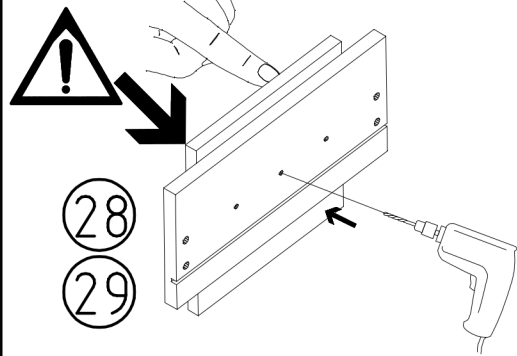
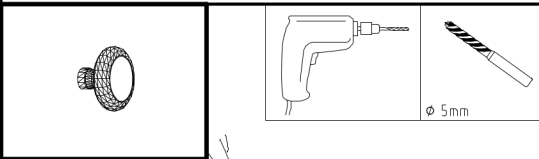
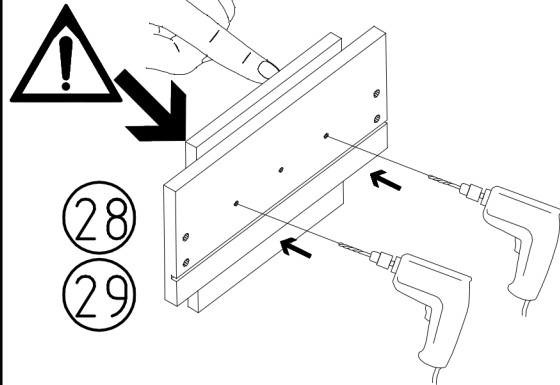
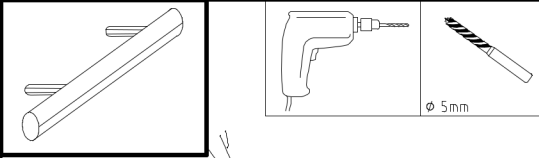
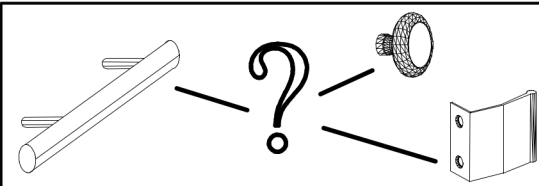
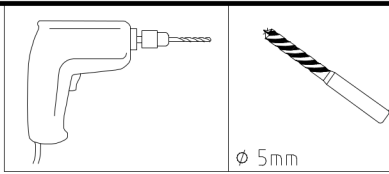


6

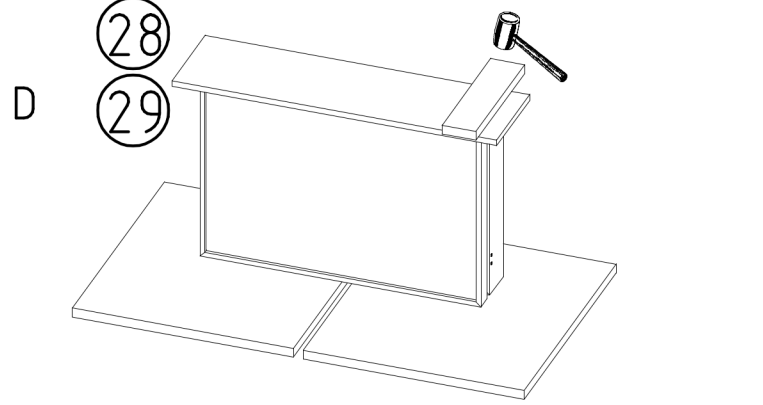
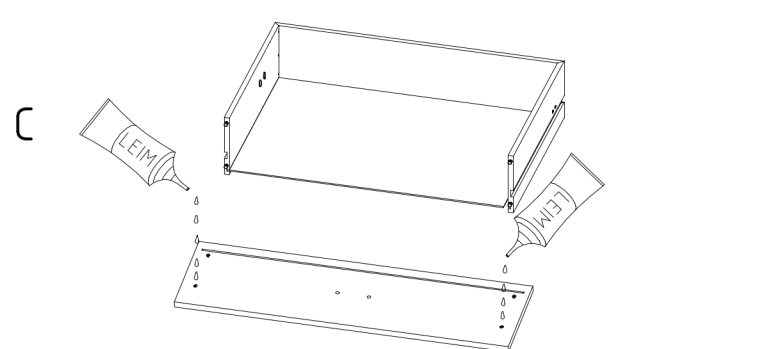
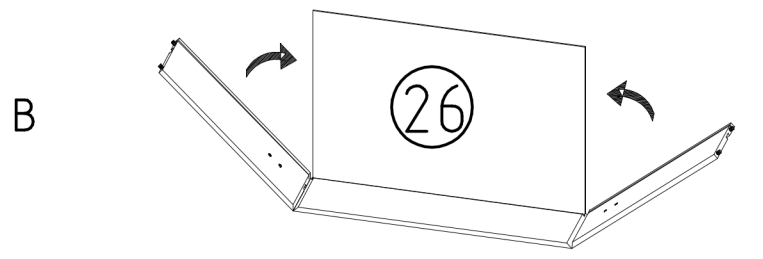
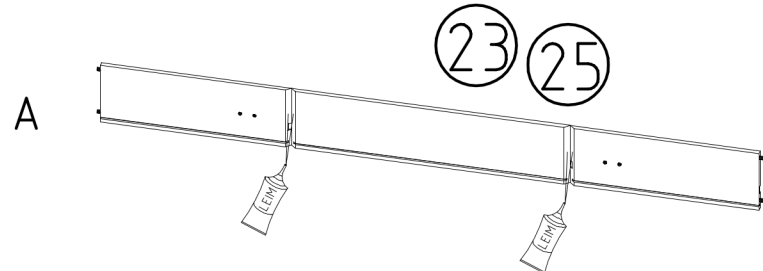
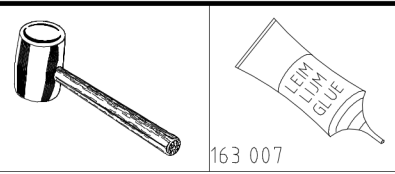


-  L7
- 111 610
-   G1
- 3,5 x 15 mm
- 121 370
-  C
- 111 103
-  M
- 112 268
-  K1
- 117 001

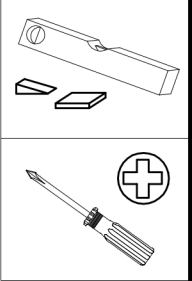
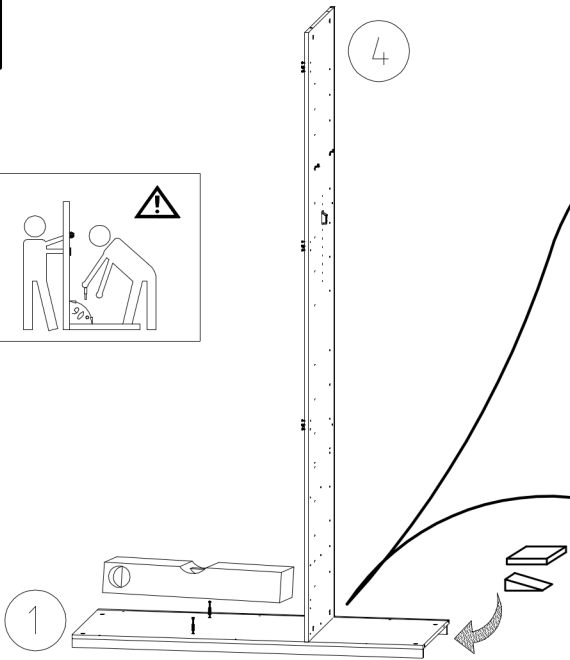
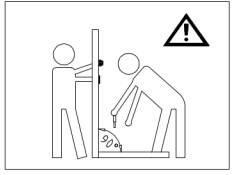
7



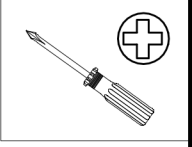
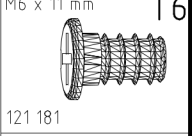
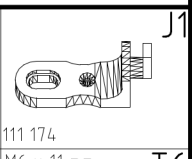
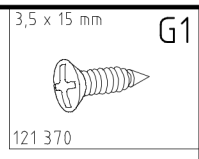
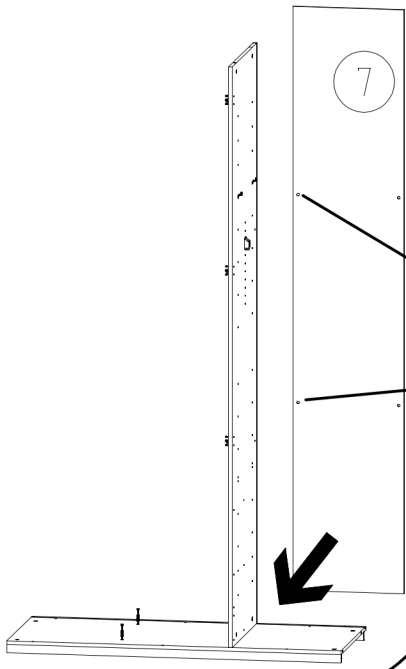
8



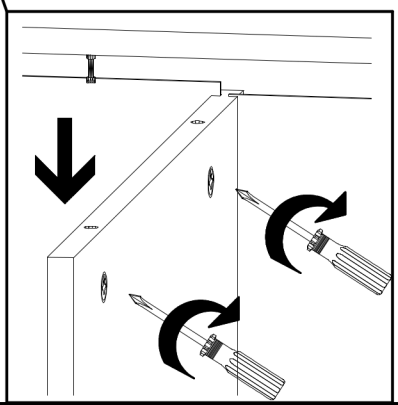
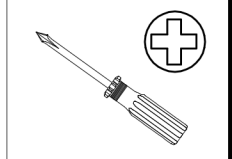
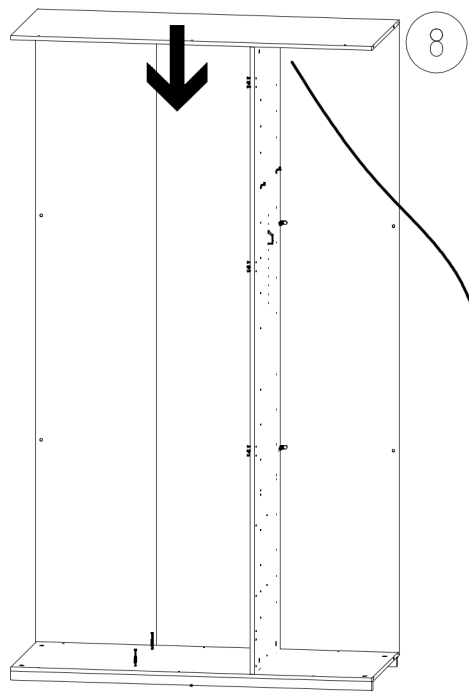
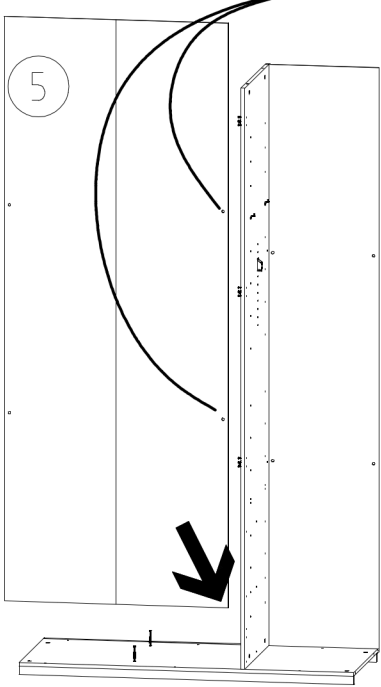
9



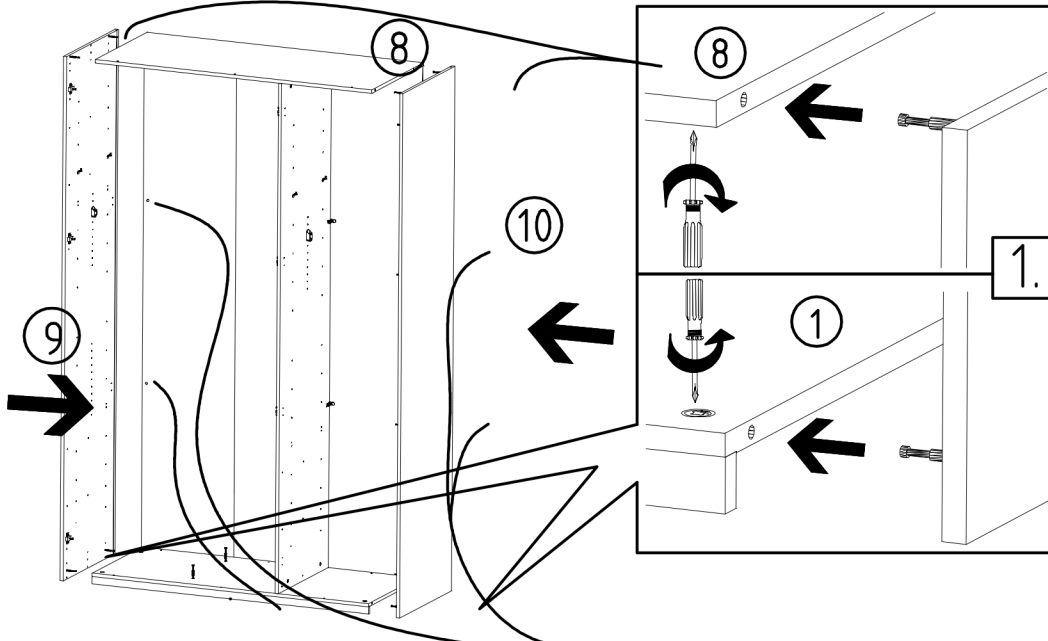
10



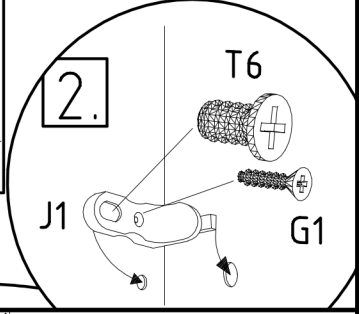
11



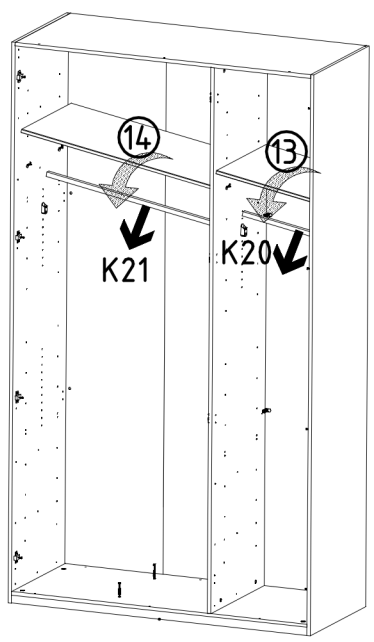
12



3,5 x 15 mm 121 370	G1 M6 x 11 mm 121 181	T6 111 174

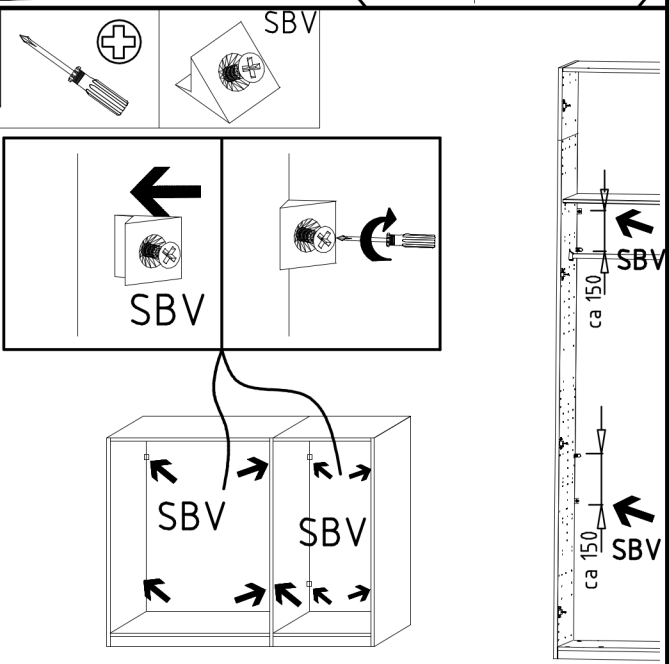


13

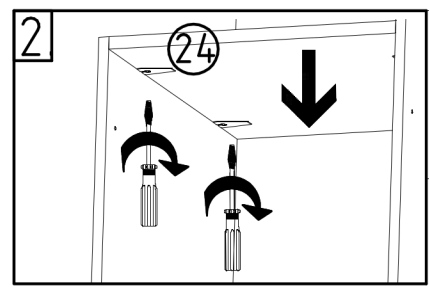
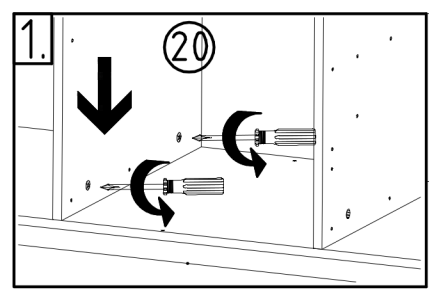
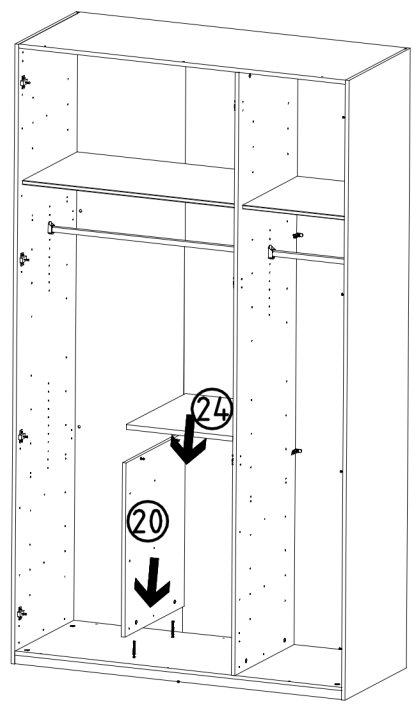


870mm
K20
112 402

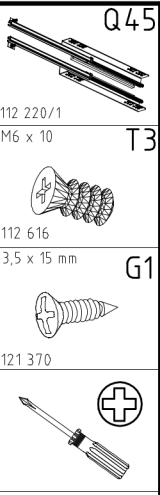
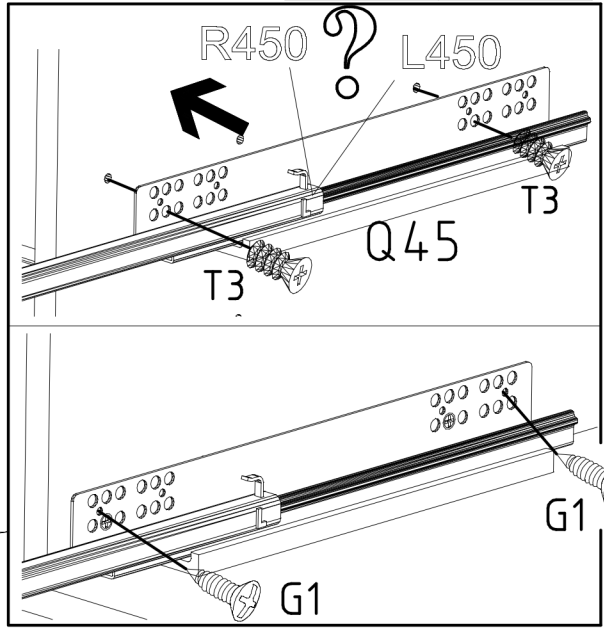
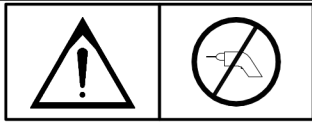
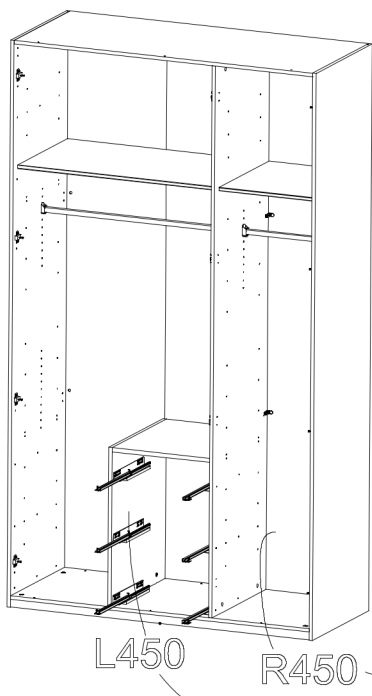
14



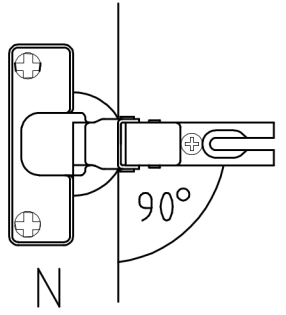
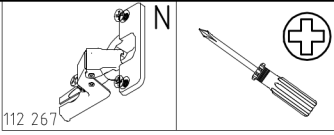
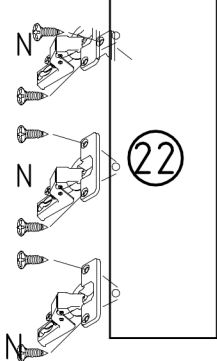
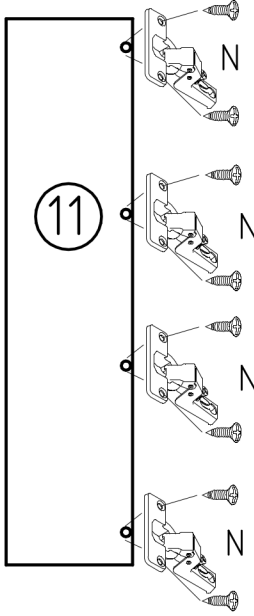
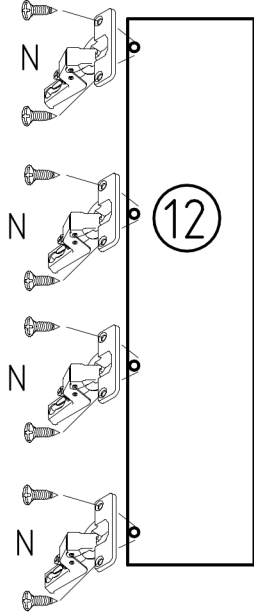
15



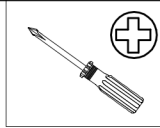
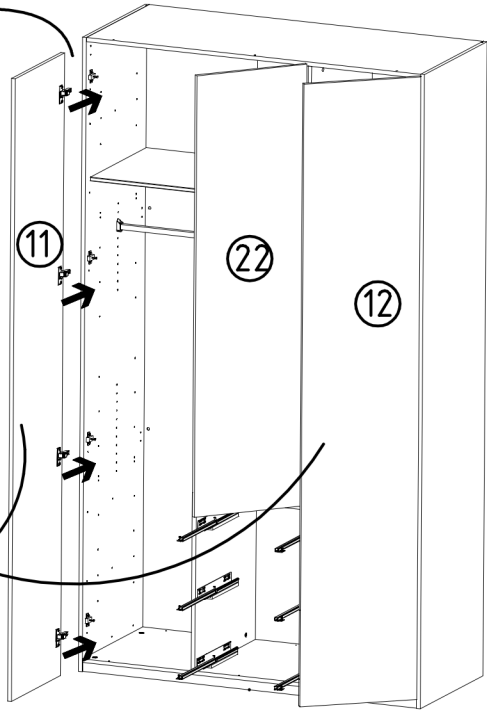
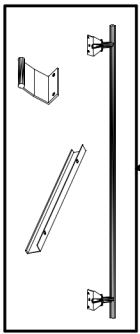
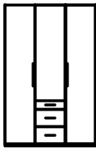
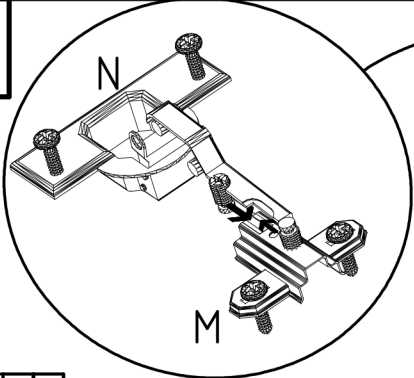
16



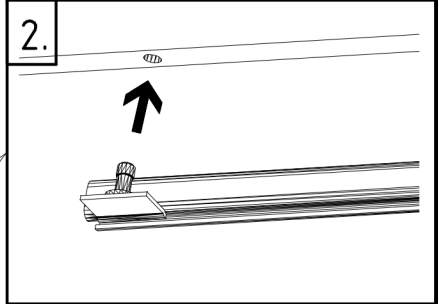
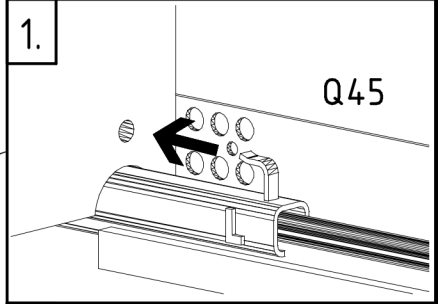
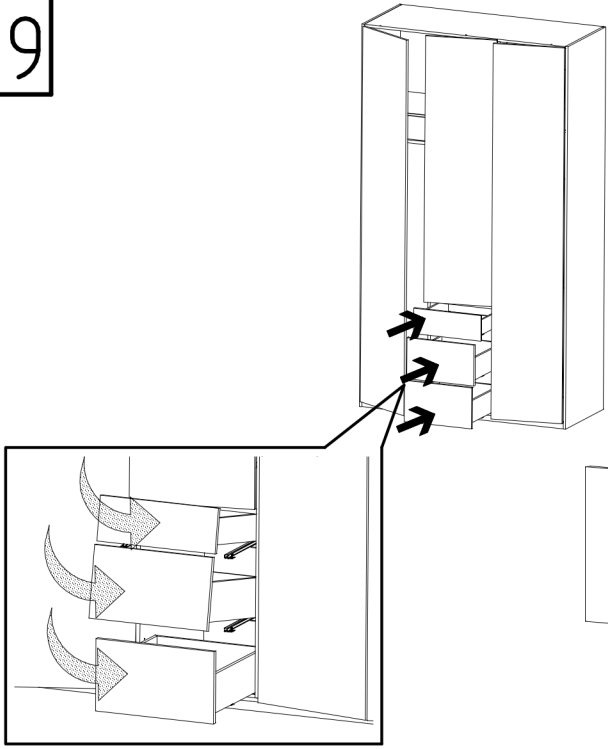
17



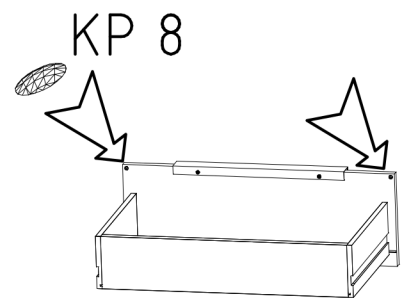
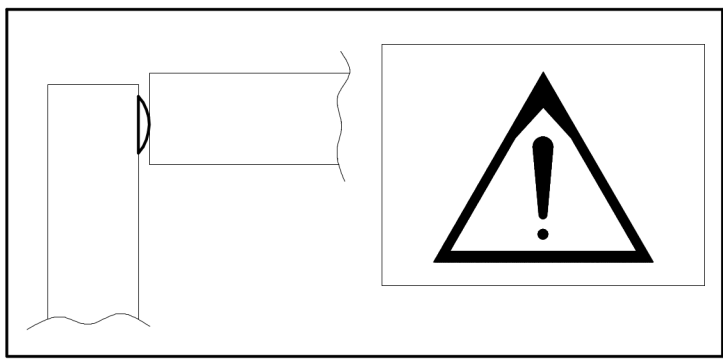
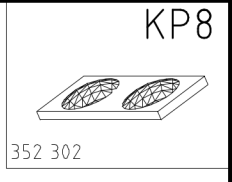
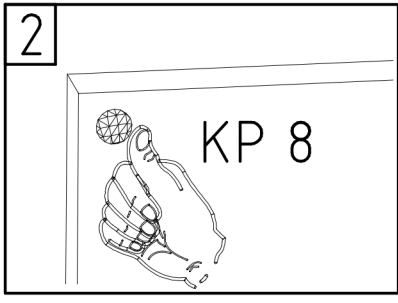
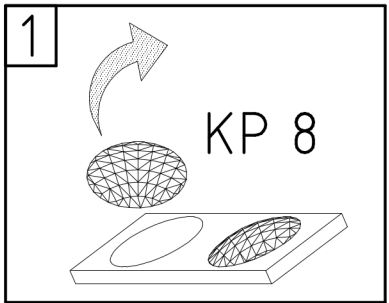
18

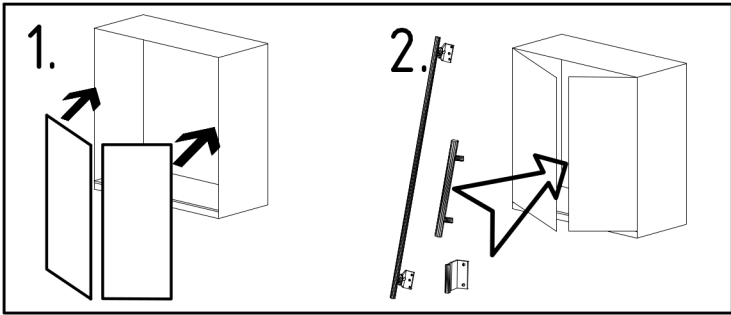


19

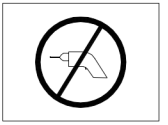
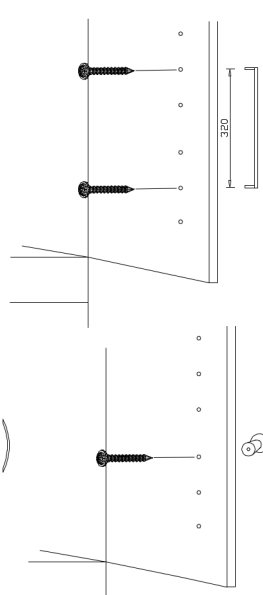
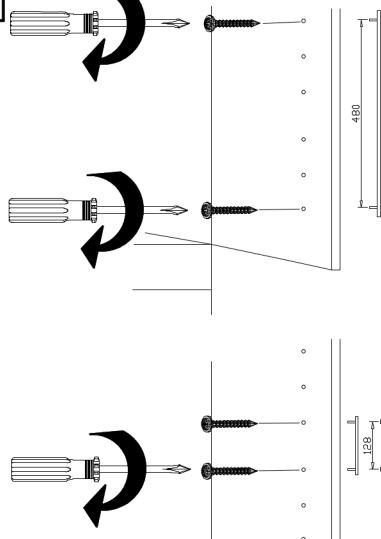
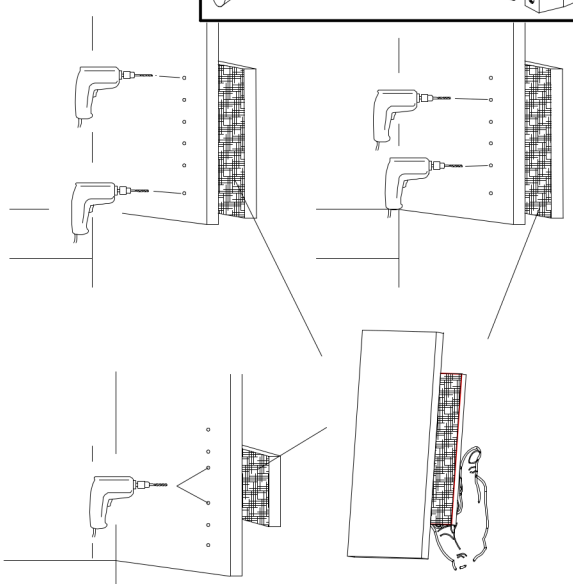
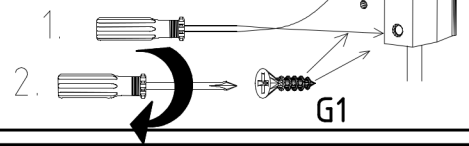
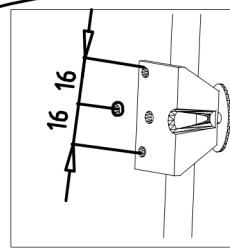
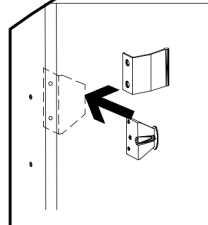
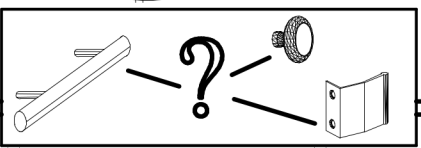
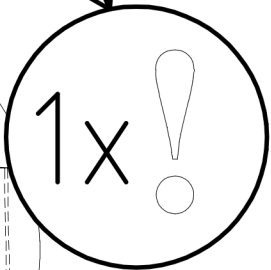
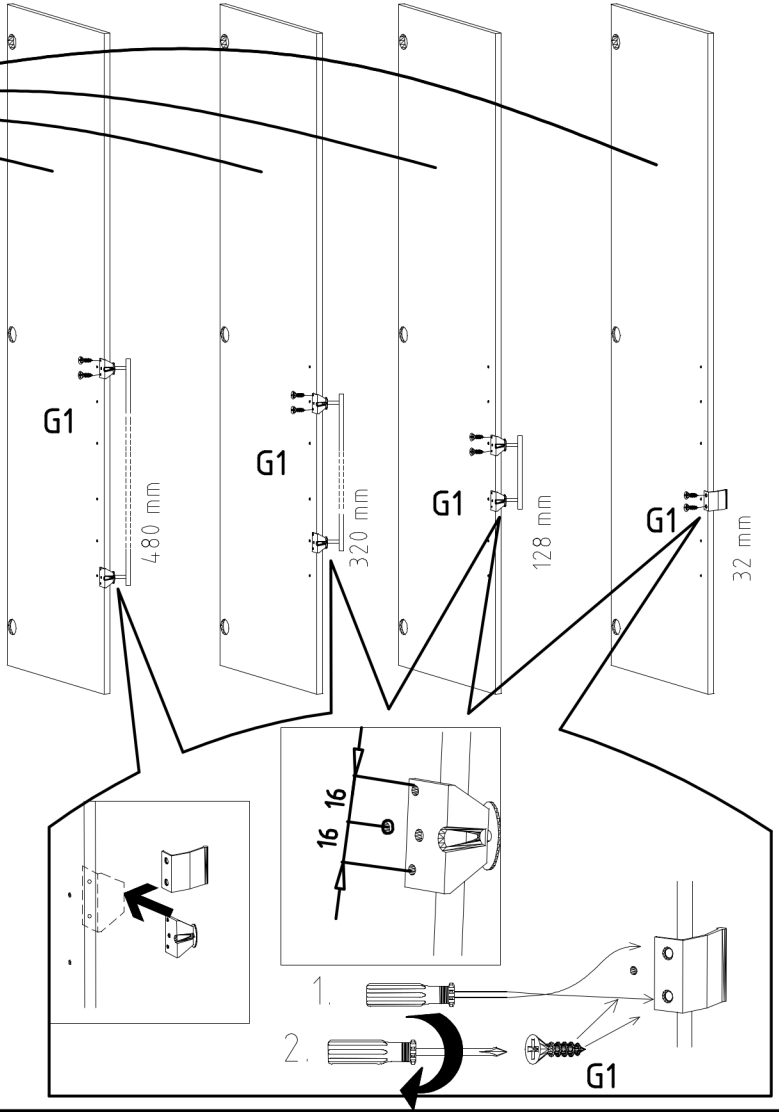
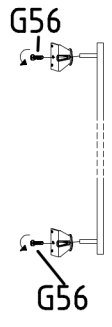
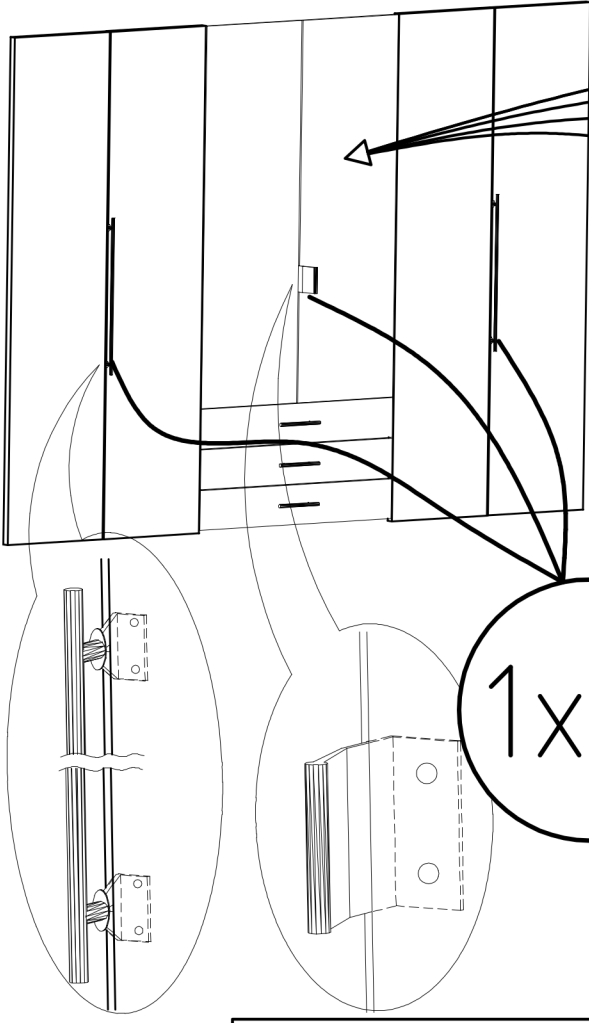


20





3,5 x 15 mm 121 370	G1	4,0 x 12 mm 122 625	G56
------------------------	----	------------------------	-----



	SP27
	4 X 27mm
122620	G49
4,0x22	
122 609	

