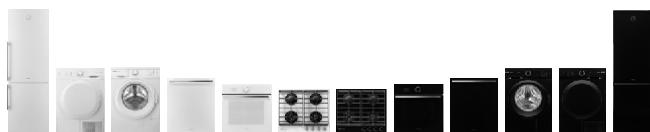


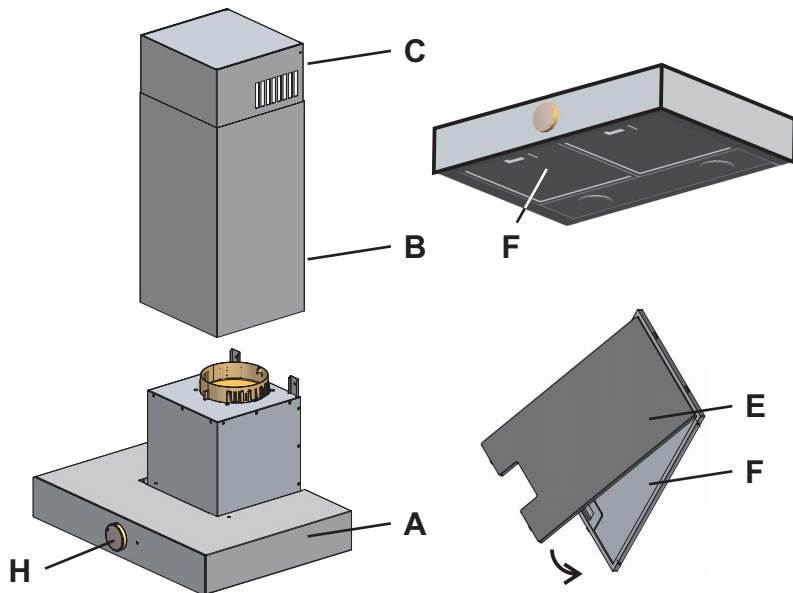


Instructions for Use  
Návod k použití  
Návod na použitie  
Instrukcja obsługi i utrzymania  
Használati és karbantartási útmutató  
Руководство по обслуживанию и техобслуживанию  
Керівництво по обслуговуванню та техобслуговуванню  
Пайдалану жөніндегі құрал  
Bedienungsanleitung

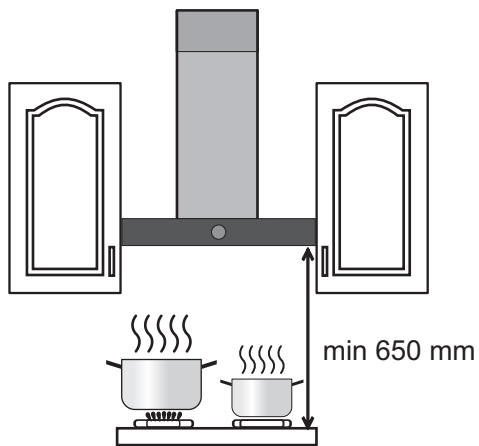




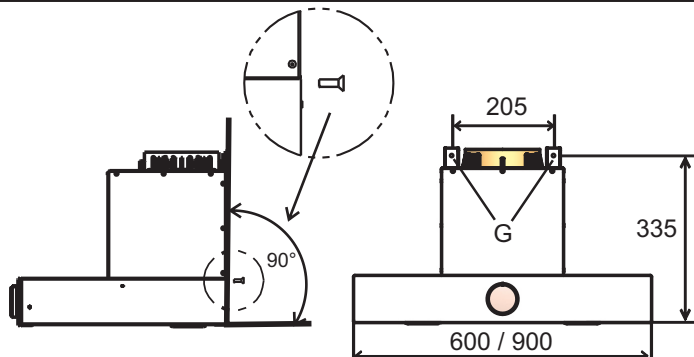
1



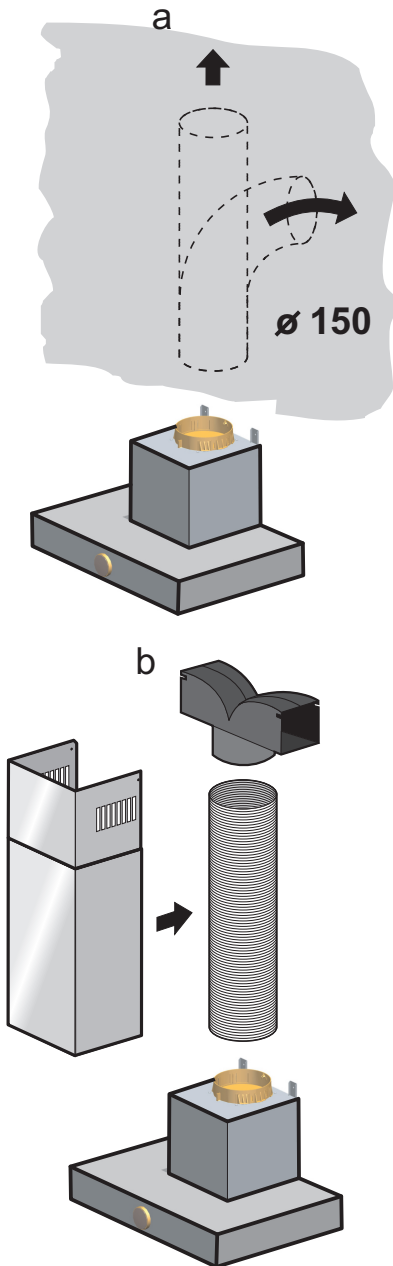
2



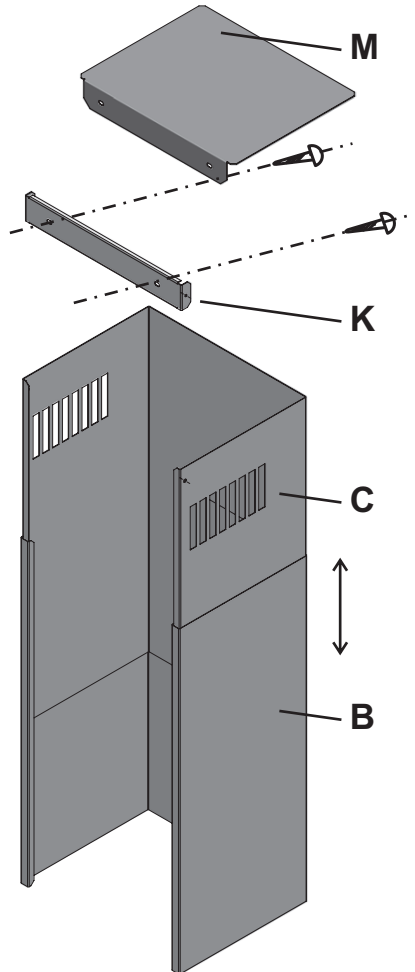
3



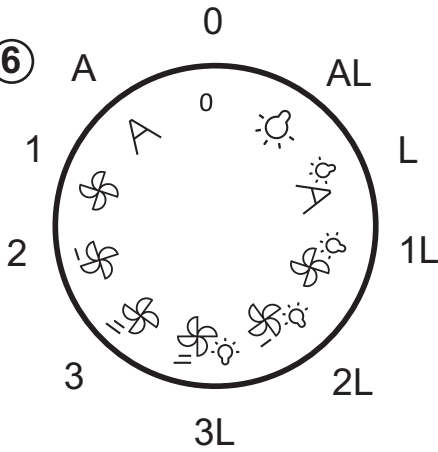
④



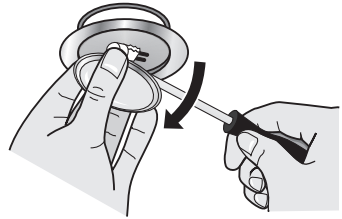
⑤



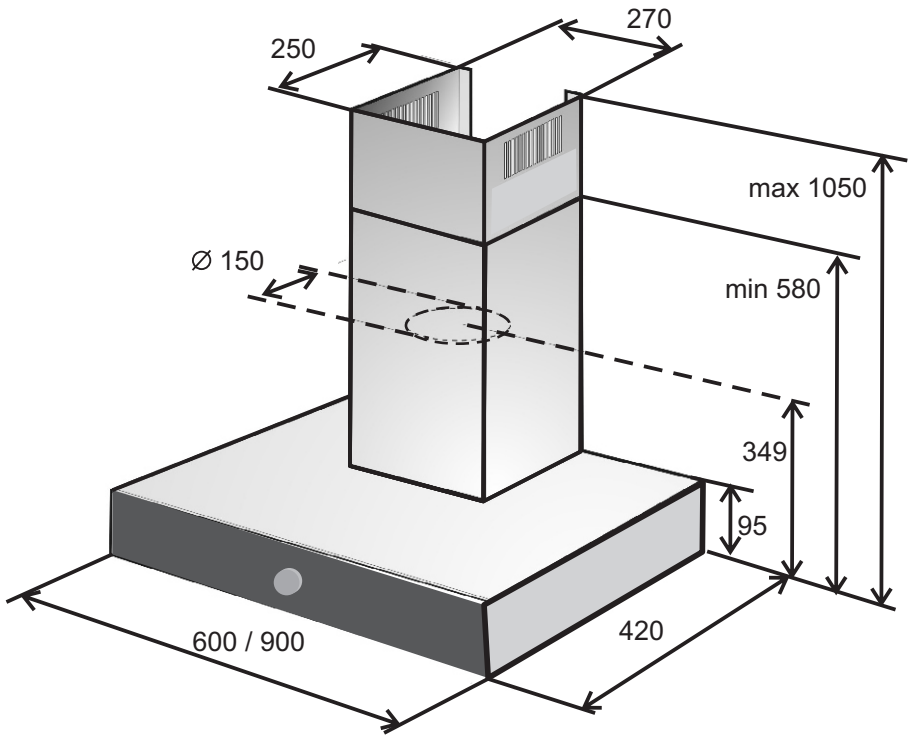
⑥



⑦



⑧



## NÁVOD NA OBSLUHU A ÚDRŽBU

Vážení zákazníci,  
zakúpili ste si výrobok z nášho nového radu odsávačov pár. Je naším práním, aby Vám náš výrobok dobre slúžil. Odporúčame Vám preštudovať tento návod a výrobok obsluhovať podľa pokynov.

### DÔLEŽITÉ INFORMÁCIE A ODPORÚČANIA

- Odsávač nesmie byť pripojený do dymovodu, ktorý odvádza spaliny zo zdrojov napájaných inou energiou ako elektrickou
- Spotrebič môže byť použitý buď v odťahovej verzii (odťah pár do odťahovej šachty) alebo, po dokúpení uhlíkového filtra a recirkulačné sady vo verzii recirkulačné (cirkulácia cez uhlíkový filter).
- Ak je v prevádzke súčasne s odsávačom (v odťahovej verzii) v jednej miestnosti spotrebič v prevedení B - tepelný zdroj (napr. plynový, olejový, na tuhé palivo), ktorý odoberá spaľovací vzduch z miestnosti, je nutné počítať s tým , že tieto spotrebiče pri spaľovaní vytvárajú určitý podtlak. Preto je nutné v týchto prípadoch zabezpečiť dostatočný prísun vzduchu (z vonkajšieho prostredia).
- Pod odsávačom nemanipulujte s otvoreným ohňom (napr. flambovanie atď)!
- Veľké nánosy tuku na filtri proti masťotám, vznikajúce pri smažení, musia byť pravidelne odstraňované.
- Výmenu filtrov urobte podľa ďalej uvedeného postupu.
- Spotrebič je určený pre obsluhu dospelými osobami.
- Spotrebič je určený pre bežnú prevádzku v domácnosti
- Tento spotrebič nie je určený pre používanie osobami (vrátane detí), ktorým fyzická, zmyslová alebo mentálna neschopnosť či nedostatok skúseností a znalostí zabraňuje v bezpečnom používaní spotrebiča, pokiaľ na ne nebude dohliadané alebo pokiaľ neboli inštruované ohľadne použitia spotrebiča osobou zodpovednou za ich bezpečnosť. Na deti by sa malo dohliadať, aby sa zabezpečilo, že si nebudú so spotrebičom hrať.
- Pri používaní varných spotrebičov sa prístupné časti môžu stať horúcimi.
- Odsávač je spotrebič s pripojením typu Y. Ak je napájací prívod poškodený, musí byť nahradený výrobcom, jeho servisným technikom alebo podobne kvalifikovanou osobou, aby sa zabránilo vzniku nebezpečnej situácie.
- Výrobca nezodpovedá za škody vzniknuté chybnou inštaláciou alebo chybným používaním odsávača.

### POZOR

- Pred montážou odsávača na stenu, zasuňte zastrčku do zásuvky a skontrolujte, či funguje motor, osvetlenie a stupňa výkonu.
- Skontrolujte, či motor nie je príliš hlučný, či jeho chod je pravidelný a nevydáva nepríjemné zvuky.

- Neodstraňujte ochrannú fóliu z odsávača az komína.
  - Skontrolujte vizuálne poškodenie povrchu (promáčkliny, poškrabaniu) a či nie je poškodený obal.
- V PRÍPADE ZISTENIA ZÁVAD, NEMONTUJTE ODSÁVAČ a reklamujte ho u SVOJHO PREDAJCU!!!**
- Pri montáži odsávača vždy ponechajte ochrannú fóliu. Až po namontovaní odsávača a správnej výšky komína, z odsávača odstráňte fóliu.
  - Ak budete posúvať s komínky bez ochranné fólie, dôjde k jeho poškrabaniu.

### Dodržaním týchto zásad sa vyhnete zbytočnému reklamačnému konaniu.

### POPIS - OBR. 1

- A – Odsávač pár
- B - Dolná časť dekoračného komína
- C - Horná časť dekoračného komína
- E - Uhlíkový filter (iba pre recirkuláciu)
- F - Filter proti masťotám
- M - Kryt dekoračného komína
- H - Prepínač

### ELEKTRICKÉ PRIPOJENIE

- Pred inštaláciou spotrebiča sa ubezpečte, že napätie vo Vašej elektrickej sieti súhlasí s údajmi na výrobnom štítku vo vnútri spotrebiča.
- Spotrebič je vybavený prírodnou šnúrou zakončenou vidlicou - trieda I ochrany proti úrazu elektrickým prúdom
- Spotrebič pripojte do zásuvky zodpovedajúcej platným národným normám.

### INŠTALÁCIA

Vzdialenosť medzi odsávačom a varnou doskou nesmie byť menšia ako 650mm nad plynovou varnou doskou (obr. 2).

### POZOR

- Priložené hmoždinky a skrutky sú určené na upevnenie odsávača na stenu z betónu a plných tehál. Pre iný materiál steny je nutné použiť zodpovedajúci typ a veľkosť hmoždiniek a skrutiek.
- Pripevnenie odsávača zverte odborníkovi!
- Pred inštaláciou odstráňte ochrannú fóliu z odsávača a z filtra proti masťotám.
- **Ochrannú fóliu z komínových dielov odstráňte až pred konečnou inštaláciou dekoračného komína!**

### MONTÁŽ ODSÁVAČA PÁR

- Vyberte odsávač z obalu.
- Podľa rozmerov na obr 3 vyvrtajte otvory pre hmoždinky.
- Hmoždinky zaklepnite do vyvrtaných otvorov.
- Odsávač upevnite pomocou vrutov do hmoždiniek v otvoroch "G".

## POZOR

Je nutné zabezpečiť vodorovné založenie odsávača pár.

## ODŤAHOVÁ VERZIA

- Pri použití odťahovej verzie obr.4 sú výpary vypúšťané do odťahového otvoru odťahovou hadicou, ktorá je prírubou pripojená k odsávaču. Odťahovú hadicu a pripevňovacie spony je nutné dokúpiť.
- Odťah sa uskutočňuje cez horný vývod odsávača, na ktorý napojíme odťahovú hadicu a jej druhý koniec vsunieme do odťahového otvoru. Priemer odťahovej hadice musí byť rovnaký ako priemer pripájajúcej príruby - Ø 150 mm alebo s redukciou Ø 120 mm (pri použití hadice Ø 120 mm dôjde k zníženiu sacieho výkonu a ku zvýšeniu hlučnosti).

## MONTÁŽ ODŤAHOVEJ VERZIE A DEKORAČNÉHO KOMÍNA (OBR 5)

- Na zavesený odsávač pripevníme pomocou hadicovej spony jeden koniec odťahovej hadice, druhý koniec pripevníme do odťahového otvoru.
- Oba diely (horný C a dolný B) dekoračného komína, zasunuté do seba, umiestnite na zavesený odsávač.
- Horný diel C vsuňte do požadovanej výšky, zaznačte hornú polohu a vyznačte upevňovacie otvory konzoly (K).
- Dekoračný komín odstráňte a vyvrtajte vyznačené otvory pre hmoždinky.
- Priskrutkujte konzolu (K) a kryt dekoračného komína (M).
- Znovu upevnite oba diely dekoračného komína a jeho horný diel vsuňte a upevnite dvoma skrutkami ku konzole.

## DÔLEŽITÉ!

Ochrannú fóliu z kominových dielov odstráňte až pred konečnou inštaláciou dekoračného komína!

## POZOR!

U odťahovej verzie nesmie byť v odsávači nainštalovaný uhlíkový filter.

## RECIRKULAČNÁ VERZIA

- Pre recirkuláciu je nutné k odsávaču pár dokúpiť sadu pre recirkuláciu. Výpary sú odsávané cez uhlíkový filter obr. 1 (E). Zbavené pachu sú vedené hadicou a cez usmerňovač vypúšťané vetracími otvormi v hornej časti dekoračného komína späť do miestnosti.
- Táto verzia sa používa v prípadoch, keď nie je k dispozícii odťahová šachta.
- Pri recirkulácii je nutné počítať s dlhšou reakčnou dobou v režime automat.

## POZOR!

Pre recirkuláciu musí byť odsávač vybavený uhlíkovým filtrom.

## NASTAVENIE STUPŇA VÝKONU ODSÁVAČA

Odsávač môže pracovať v dvoch režimoch:

- Manuálna
- Automat

## NASTAVENIE STUPŇA VÝKONU ODSÁVAČA v manuálnom režime

- Stupne výkonu 1, 2, 3 nastavíme otáčaním gombíka prepínača.
- Pri nastavení gombíka prepínača do polohy 1L, 2L alebo 3L je súčasne s odsávačom zapnuté svetlo, viď obr 6.

## NASTAVENIE STUPŇA VÝKONU ODSÁVAČA V REŽIME AUTOMAT

Režim automat nastavíme otáčaním gombíka prepínača do polohy "A" alebo "AL". Po dobu 60 sekúnd odsávač beží na stupeň výkonu 1, počas tejto doby dochádza k nahrievania senzoru. Po zahriatí je senzor pripravený na prevádzku. Následne senzor priebežne merajú úroveň znečistenia vzduchu a podľa nej reguluje stupne výkonu v medziach 0 až 3.

## ZAPNUTIE OSVETLENIE ODSÁVAČA

Osvetlenie odsávača zapneme otočením gombíka prepínača do polohy "L".

## VYPNUTIE ODSÁVAČA

Odsávač vypneme otočením gombíka prepínača do polohy "0".

## ODSÁVAČ je vybaven funkciou BEZPEČNOSTNÉ VYPNUTIE

Ak je gombík prepínača nastavený do inej polohy ako "A" alebo "AL" a toto nastavenie nie je zmenené po dobu jedného týždňa, elektronika odsávače sa automaticky vypne. Stav odsávače potom zodpovedá nastavenie gombíka prepínača do polohy 0.

## UPOZORNENIE

Elektronika odsávače reguluje stupne výkonu podľa koncentrácie plynov a pár detekovaných senzorom. Táto regulácia sa môže líšiť od očakávaní na základe vizuálneho pozorovania výskytu par. Pri recirkuláciu nedochádza k výmene vzduchu v miestnosti, teda nedochádza sa znižovanie vlhkosti a znečistenia vzduchu. V extrémnych prípadoch odsávač v režime automat stále detekuje znečistenie vzduchu a nedôjde k vypnutiu odsávanie. Najlepšie využitie funkcie docielime zvolením režimu automat pri začiatku varenia a vypnutím po jeho dokončení.

## ÚDRŽBA A ČISTENIE

- Pri čistení a údržbe odpojte spotrebič od elektrickej siete buď odpojením zo zásuvky, alebo vypnutím predradeného ističa.
- Pravidelná údržba a čistenie zaisťujú výkonnosť, spoľahlivosť a dlhšiu životnosť odsávača pár.
- Zvláštnu pozornosť venujte filtrom proti mastnotám a uhlíkovým filtrom.
- Na čistenie odsávača nepoužívajte prostriedky, obsahujúce agresívne látky, najmä chlór a rozpúšťadlá.

## KOVOVÝ FILTER PROTI MASTNOTÁM

- Kovový filter proti mastnotám (F) zachytáva tukové čiastočky.
- Kovový filter musí byť čistený buď ručne alebo v umývačke riadu (pri 65 ° C) pomocou vhodných saponátov.
- Pri umývaní v umývačke riadu môžu filtre proti mastnotám mierne zmeniť farbu, táto skutočnosť však neovplyvňuje ich funkčnosť.
- Po umytí nechajte filter riadne obschnúť a až potom ho umiestnite späť do odsávača.

## FILTER

- Uhlíkový filter (E) pohlcuje kuchynské pachy.
- Uhlíkový filter sa nesmie nikdy umývať!
- Cyklus výmeny vykonávajte vždy po rozsvietení symbolu "F" na ovládacom paneli odsávača.

## INŠTALÁCIA Zapnuto FILTRA

Pozri obrázok 1.

## UPOZORNENIE!

Zachytená mastnota vo filtri nielen ovplyvňuje výkon odsávača. Pri zanedbanej údržbe môže tiež spôsobiť vznik plameňa! Preto doporučujeme riadiť sa pokynmi pre čistenie a výmenu filtrov.

## LIKVIDÁCIA UHLÍKOVÝCH FILTROV PO SKONČENÍ ŽIVOTNOSTI

- Použitý filter je možné likvidovať do komunálneho odpadu.
- Likvidáciu je nutné vykonávať v súlade s národnými normami a predpismi.

## OSVETLENIE

Odsávač je vybavený osvetlením halogénovými žiarovkami 2 x 20 W (typ 12V/20W - G4).

## VÝMENA HALOGÉNOVÉ ŽIAROVKY OBR. 7

- Odpojte spotrebič od elektrickej siete.
- Plochý predmet (malý skrutkovač alebo tenký nôž) opatrne zasunúť medzi krúžky halogénového osvetlenia. Miernym zapáčením uvoľníte vnútorný krúžok so skleneným krytom osvetlenia.
- Urobte výmenu halogénovej žiarovky.

- Krúžok so skleneným krytom osvetlenia umiestnite späť na pôvodné miesto.

## POZOR!

Nedotýkajte sa halogénovej žiarovky holými rukami.

## ČISTENIE

- Vnútrošnú a vonkajšiu časť odsávača pár čistite pravidelne jemnými čistiacimi prostriedkami.
- Nikdy nepoužívajte brúsne čistiacie prostriedky.
- Sklenené plochy čistite špeciálnymi prostriedkami na sklo, zrkadlá a okná.

## SPÔSOBY VYUŽITIE A LIKVIDÁCIA OBALU

- Vlnitá lepenka, baliaci papier
- predaj zberným surovinám
- do zberných kontajnerov na zberový papier
- iné využitie
- Polystyrén
- do zberných kontajnerov
- Obalová fólia a PE vrecká
- do zberných kontajnerov na plasty

## LIKVIDÁCIA SPOTREBIČA PO SKONČENÍ ŽIVOTNOSTI



Tento spotrebič je označený v súlade s európskou smernicou 2012/19/EU o nakladaní s použitými elektrickými a elektronickými zariadeniami (waste and electronic equipment - WEEE). Táto smernica stanovuje jednotný európsky (EU) rámec pre spätný odber a recyklovanie použitých zariadení. Spotrebič obsahuje hodnotné materiály, ktoré by mali byť po ukončení životnosti opätovne využité - spotrebič predat' do zberných surovín.

## REKLAMÁCIA

Ak sa vyskytne v záručnej dobe na spotrebiči záhada, neopravujte ju sami. Reklamáciu si uplatníte v predajni, v ktorej ste spotrebič zakúpili alebo v servisoch uvedených v záručných podmienkach. Pri uplatnení reklamácie sa riadte textom ZÁRUČNÝCH PODMIENOK.

## POZNÁMKA

Výrobca si vyhradzuje právo drobných zmien, vyplývajúcich z inovačných alebo technologických zmien výrobku.



## ZÁKLADNÍ TECHNICKÉ ÚDAJE

|   |                                   |
|---|-----------------------------------|
| Typ   | <b>DTA6SY2B<br/>DTA6SY2W</b>      |
| Počet motorov                                 | <b>1</b>                          |
| Max. príkon motora                            | <b>200W</b>                       |
| Osvetlenie - halogén                          | <b>2 x 20W</b>                    |
| Celkový príkon odsávača                       | <b>240W</b>                       |
| Elektrické napätie                            | <b>230V ~</b>                     |
| Trieda ochrany proti úrazu elektrickým prúdom | <b>I.</b>                         |
| Rozmery (mm):<br>š x h x v (Obr.8)            | <b>600 x 420 x 352</b>            |
| Hlučnosť                                      | <b>66 dBA</b>                     |
| Farba – prevedenie                            | <b>nerez - sklo</b>               |
| Filter proti mastnotám                        | <b>2 ks – kovový</b>              |
| Ovládanie                                     | <b>PREPÍNAČ</b>                   |
| Počet stupňov výkonu                          | <b>3</b>                          |
| Odťah   | <b>Ø 150mm</b>                    |
| Odťah s redukciou                             | <b>Ø 120mm</b>                    |
| Odťah   | <b>- HORNÝ<br/>- RECIRKULÁCIA</b> |

## PRÍSLUŠENSTVO ODSAVAČA PÁR

Hmoždinky a vrutky pre montáž odsávača na múr a vrutky na upevnenie dekoračného komína

Vrut 5 x 50mm (4ks)

Vrut 3,9 x 8mm (2ks)

Hmoždinka H 8 (4ks)

Horní kryt dekoračného komína pre recirkuláciu

Konzola pre upevnenie dekoračného komína

Dekoračný komín (2ks)

Spätná klapka – je súčasťou motora ventilátoru

Redukcia Ø 150 / 120mm

## ZÁKLADNÍ TECHNICKÉ ÚDAJE

|   |                                   |
|---|-----------------------------------|
| Typ   | <b>DTA9SY2B<br/>DTA9SY2W</b>      |
| Počet motorov                                 | <b>1</b>                          |
| Max. príkon motora                            | <b>200W</b>                       |
| Osvetlenie - halogén                          | <b>2 x 20W</b>                    |
| Celkový príkon odsávača                       | <b>240W</b>                       |
| Elektrické napätie                            | <b>230V ~</b>                     |
| Trieda ochrany proti úrazu elektrickým prúdom | <b>I.</b>                         |
| Rozmery (mm):<br>š x h x v (Obr.8)            | <b>900 x 420 x 352</b>            |
| Hlučnosť                                      | <b>66 dBA</b>                     |
| Farba – prevedenie                            | <b>nerez - sklo</b>               |
| Filter proti mastnotám                        | <b>3 ks – kovový</b>              |
| Ovládanie                                     | <b>PREPÍNAČ</b>                   |
| Počet stupňov výkonu                          | <b>3</b>                          |
| Odťah   | <b>Ø 150mm</b>                    |
| Odťah s redukciou                             | <b>Ø 120mm</b>                    |
| Odťah   | <b>- HORNÝ<br/>- RECIRKULÁCIA</b> |

\* Deklarovaná hodnota emisie hluku tohto spotrebiča je 66 dB (A), čo predstavuje hladinu A akustického výkonu vzhľadom referenčný akustický výkon 1 pW.

## PRÍSLUŠENSTVO ODSAVAČA PÁR NA OBEDNÁVKU

Uhlíkový filter – zostava SAP 428642

Odťahová hadica

Ø 120 alebo Ø 150mm + upevňovací spona

Sada pre recirkuláciu SAP 431926

447062sk

| <b>INFORMAČNÝ LIST</b>   |               |                 |                              |                              |
|--|---------------|-----------------|------------------------------|------------------------------|
|  | <b>Symbol</b> | <b>Jednotka</b> | <b>Hodnota</b>               | <b>Hodnota</b>               |
| Meno dodávateľa alebo ochranná známka:   |               |                 | <b>GORENJE</b>               | <b>GORENJE</b>               |
| Identifikácia modelu   |               |                 | <b>DTA6SY2B<br/>DTA6SY2W</b> | <b>DTA9SY2B<br/>DTA9SY2W</b> |
| Ročná spotreba energie   | $AEC_{hood}$  | kWh/rok         | <b>143,8</b>                 | <b>141,3</b>                 |
| Trieda energetickej účinnosti  |               |                 | <b>E</b>                     | <b>E</b>                     |
| Dynamická účinnosť prúdenia  | $FDE_{hood}$  | %               | <b>15,3</b>                  | <b>16</b>                    |
| Trieda účinnosti dynamiky prúdenia   |               |                 | <b>D</b>                     | <b>D</b>                     |
| Účinnosť osvetlenia  | $LE_{hood}$   | Lux/W           | <b>13,6</b>                  | <b>8,7</b>                   |
| Trieda účinnosti osvetlenia  |               |                 | <b>D</b>                     | <b>E</b>                     |
| Účinnosť filtrovania masntôt   | $GFE_{hood}$  | %               | <b>85</b>                    | <b>85</b>                    |
| Trieda účinnosti filtrovania masntôt   |               |                 | <b>C</b>                     | <b>C</b>                     |
| Prúdenie vzduchu pri minimálnej rýchlosti počas obvyklého používania                           |               | $m^3/h$         | <b>201</b>                   | <b>198</b>                   |
| Prúdenie vzduchu pri maximálnej rýchlosti počas obvyklého používania                           |               | $m^3/h$         | <b>618</b>                   | <b>630</b>                   |
| Prietok vzduchu pri intenzívnom alebo zosilnenom nastavení                                     |               | $m^3/h$         | -                            | -                            |
| Akustické emisie intenzity zvuku pri minimálnej rýchlosti dostupnej počas obvyklého používania | A             | dB              | <b>46</b>                    | <b>46</b>                    |
| Akustické emisie intenzity zvuku pri maximálnej rýchlosti dostupnej počas obvyklého používania | A             | dB              | <b>66</b>                    | <b>66</b>                    |
| Akustické emisie intenzity zvuku pri intenzívnom alebo zosilnenom nastavení                    | A             | dB              | -                            | -                            |
| Nameraná spotreba energie v režime vypnutia  | $P_o$         | W               | <b>0,36</b>                  | <b>0,36</b>                  |
| Nameraná spotreba energie v pohotovostnom režime   | $P_s$         | W               | <b>3,9</b>                   | <b>3,9</b>                   |
| Činiteľ prírastku času   | f             |                 | <b>1,5</b>                   | <b>1,4</b>                   |
| Index energetickej účinnosti   | $EEl_{hood}$  | %               | <b>104,1</b>                 | <b>102,8</b>                 |
| Nameraný prietok vzduchu v bode s najvyššou účinnosťou   | $Q_{BEP}$     | $m^3/h$         | <b>346</b>                   | <b>350</b>                   |
| Nameraný tlak vzduchu v bode s najvyššou účinnosťou  | $P_{BEP}$     | Pa              | <b>291</b>                   | <b>300</b>                   |
| Maximálny prietok vzduchu  | $Q_{max}$     | $m^3/h$         | <b>617</b>                   | <b>630</b>                   |
| Nameraný elektrický príkon v bode s najvyššou účinnosťou                                       | $W_{BEP}$     | W               | <b>183</b>                   | <b>182</b>                   |
| Nominálny výkon systému osvetlenia   | $W_L$         | W               | <b>40</b>                    | <b>40</b>                    |
| Priemerné osvetlenie vrhané systémom osvetlenia na povrch varnej plochy                        | $E_{middle}$  | Lux             | <b>545</b>                   | <b>347</b>                   |
| Hladina akustického výkonu   | $L_{WA}$      | dB              | <b>66</b>                    | <b>66</b>                    |

[www.gorenje.com](http://www.gorenje.com)



**EAC**

**EN CS SK PL HU RU UK KK DE**

OP DTA6SY2B, DTA9SY2B, DTA6SY2W, DTA9SY2W / 2015 06 20/ SAP447062