

EN Read the entire instruction manual before you start installation and assembly. If you have any questions regarding any of the instructions or warnings, please contact your local distributor for assistance.

CAUTION: Use with products heavier than the rated weights indicated may result in instability causing possible injury.

- Please closely follow the assembly instructions. Improper installation may result in damage or serious personal injury.
- Safety gear and proper tools must be used. This product should only be installed by professionals.
- This product is designed to be installed on solid concrete walls, masonry walls or wood stud walls.
- Make sure that the supporting surface will safely support the combined weight of the equipment and all attached hardware and components.
- Use the mounting screws provided and DO NOT OVER TIGHTEN mounting screws.
- This product contains small items that could be a choking hazard if swallowed. Keep these items away from children.
- This product is intended for indoor use only. Using this product outdoors could lead to product failure and personal injury.

IMPORTANT: Ensure that you have received all parts according to the component checklist prior to installation. If any parts are missing or faulty, contact your place of purchase for a replacement.

MAINTENANCE: Check that the product is secure and safe to use at regular intervals (at least every three months).

DE Bitte vor Beginn der Montage und Zusammenbau das ganze Handbuch durchlesen. Bitte sich mit dem Händler vor Ort bei Fragen zur Anleitung oder Warnungen in Verbindung setzen.

VORSICHT: Bei Verwendung mit Produkten, die das zulässige Gewicht überschreiten, können Schäden oder möglicherweise Verletzungen die Folge sein.

- Halterungen sollen entsprechend den Montageanweisungen angebracht werden. Eine unsachgemäße Montage kann Schäden oder Verletzungen zur Folge haben.
- Sicherheitsausrüstung und geeignete Werkzeuge verwenden. Die Montage des Produktes sollte nur von Fachleuten durchgeführt werden.
- Dieses Produkt kann auf Wänden mit Fachwerk, massiven Beton- oder Steinwänden montiert werden.
- Die tragenden Oberflächen sollten das gesamte Gewicht von Geräten und allen zusätzlichen Bauteilen sicher halten können.
- Nur die mitgelieferten Einbauschrauben verwenden und die Schrauben NICHT ZU FEST ANZIEHEN.
- Dieses Produkt enthält Kleinteile, die Erstickungsgefahr beim Verschlucken hervorrufen können. Diese Teile von Kindern fernhalten.
- Dieses Produkt nur in Innenräumen verwenden. Verwendung des Produktes im Außenbereich kann zu Verletzungen und Schäden führen.

WICHTIG: Vor der Montage bitte alle erhaltenen Bauteile mit der Bauteilleiste abgleichen. Bei beschädigten oder fehlenden Teilen den Händler vor Ort nach Ersatzteilen fragen.

WARTUNG: Die Halterungsklammer regelmäßig auf Sicherheit und Stabilität prüfen (am besten alle drei Monate).

FR Lisez entièrement le guide d'utilisateur avant de commencer l'installation et le montage. Si vous avez des questions concernant les instructions ou les avertissements, veuillez contacter votre distributeur local pour une assistance.

ATTENTION: L'utilisation de produits plus lourds que les poids nominaux indiqués peut entraîner une instabilité causant des blessures potentielles.

- Les supports doivent être joints comme spécifié dans les instructions de montage. Une mauvaise installation peut entraîner des dommages ou de graves blessures aux personnes.
- Un équipement de sécurité et les outils appropriés doivent être utilisés. Ce produit devrait être installé uniquement par des professionnels.
- Ce produit est conçu pour être installé sur des murs avec poteaux en bois, des murs en béton massif ou murs en brique.
- Assurez-vous que la surface de soutien supporte en sécurité le poids combiné de l'équipement et de tous les matériaux et composants associés.
- Utilisez les vis de montage fournies et NE SERREZ PAS TROP les vis de montage.
- Ce produit contient de petites pièces qui peuvent causer un étouffement si elles sont avalées. Éloignez ces pièces des enfants.
- Ce produit est prévu uniquement pour une utilisation à l'intérieur. L'utilisation de ce produit à l'extérieur peut entraîner une défaillance du produit ou des blessures aux personnes.

IMPORTANT: Avant l'installation, assurez-vous que vous avez reçu toutes les pièces selon la liste de vérification des composants. Si une pièce est manquante ou endommagée, téléphonez à votre distributeur local pour qu'il la remplace.

MAINTENANCE: A intervalles réguliers (au moins tous les trois mois) vérifiez que le support est d'utilisation sûre et fiable.

RU Перед началом установки и сборки прочитайте руководство по установке. Если у Вас возникли какие-либо вопросы относительно инструкций или предупреждений, свяжитесь с Вашим локальным распространителем для получения помощи.

Внимание: Использование продуктов, вес которых превышает указанный расчетный вес, может привести к нестабильности и возможным повреждениям.

- Опоры должны быть установлены, как это показано в монтажных инструкциях. Неправильная установка может привести к получению серьезных травм.
- Необходимо использовать предохранительное устройство и специальные инструменты. Продукт должен устанавливаться только профессионалами.
- Продукт предназначен для установки на деревянные каркасные стены, твердые цементные стены или кирпичные стены.
- Убедитесь, что несущая поверхность выдержит вес оборудования и всего установленного оборудования и комплектующих.
- Необходимо использовать идущие в комплекте установочные шурупы и НЕ ПЕРЕТЯГИВАТЬ установочные шурупы.
- Данный продукт содержит маленькие детали, которые представляют опасность удушья при проглатывании. Такие детали необходимо хранить в недоступном для детей месте.
- Данный продукт предназначен только для эксплуатации в помещениях. Использование данного продукта на улице может привести к поломке продукта и получению травм.

ВАЖНО: Перед установкой убедитесь, что Вы получили все детали в соответствии со списком комплектующих. Если не хватает каких-либо деталей или они поломаны, свяжитесь с Вашим местным распространителем по вопросу замены.

ТЕХНИЧЕСКОЕ ОБСЛУЖИВАНИЕ: Необходимо регулярно проверять (как минимум, раз в три месяца), чтобы кронштейн был зафиксирован, и его использование было безопасным.

ES Lea todo el manual de instrucciones antes de comenzar la instalación y ensamble de la unidad. Si tiene alguna inquietud con respecto a las instrucciones o advertencias, comuníquese con su distribuidor local.

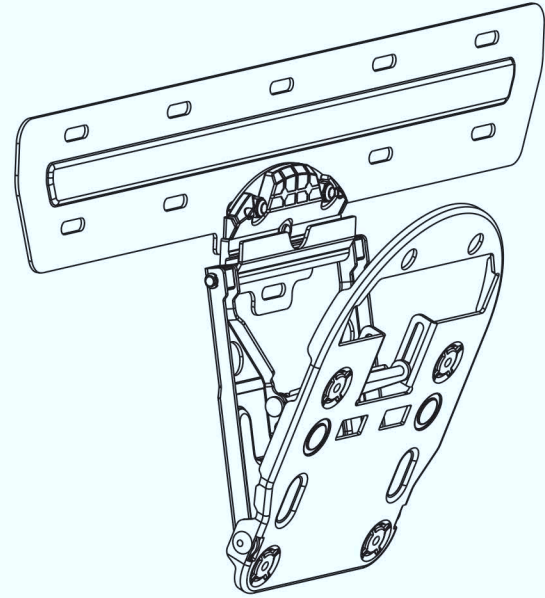
PRECAUCIÓN: utilizar con productos de mayor peso al indicado en los límites de peso podría ocasionar inestabilidad y posibles heridas personales.

- Los soportes deben acoplarse tal como se indica en las instrucciones de ensamble. Una incorrecta instalación podría ocasionar daños y serias heridas personales.
- Utilice las herramientas y equipo de seguridad adecuados. Este producto solo debe ser instalado por profesionales.
- Este producto está diseñado para instalaciones en paredes de madera sólida, concreto sólido o bloques.
- Asegúrese de que la superficie de fijación sostenga de manera segura el peso total del equipo y todos sus componentes y hardware.
- Utilice los tornillos de ensamble suministrados y NO aplique demasiada tensión a los tornillos.
- Este producto contiene piezas pequeñas que representan un riesgo de asfixia. Mantenga estas piezas fuera del alcance de los niños.
- Este producto está diseñado para uso en interiores solamente. Utilizar este producto en exteriores podría ocasionar fallas y heridas personales.

IMPORTANTE: Asegúrese de que haya recibido todas las piezas según la lista de verificación de componentes para la instalación. Si falta alguna de las partes, o está dañada, comuníquese con su distribuidor.

MANTENIMIENTO: Compruebe periódicamente que el soporte esté asegurado y listo para usar (al menos cada tres meses).

Držák pro 4K QLED TV / Držiak pre 4K QLED TV
Micro Gap TV Wall Mount



Dovozce/dovozca a distributor:



Bečovská 1326/9, PRAHA 10 - Uhřetěves, 104 00

Před použitím prosím čtete níže uvedené informace
Pred použitím si přečítajte dole uvedené informácie.

Ujistěte se, že výrobek nemá žádné viditelné vady, pokud ano, výrobek nemontujte. Pokud si nevíte rady s výběrem hmoždinek k uchycení držáku poraďte se s odborníkem. Příložené hmoždinky jsou pouze pro betonovou zeď.

Presvedčite sa, že výrobok nemá žiadne viditeľné vady, pokiaľ ano, výrobok nemontujte. Pokiaľ si nevíte poradiť sami s výberom hmoždinek k uchyteniu držáku, poraďte sa s odborníkom. Priložené hmoždinky sú pre betonovú stenu.

Be careful to make sure there are no missing or defective parts. Never use defective parts. Improper installation may cause damage or serious injury. The included hardware is for mounting on walls. If you are uncertain about the nature of your wall, consult an expert. Please consult your hardware or installation professional for proper mounting to other types or walls.

The supplied hardware is not for steel. Do not mount onto plasterboard or paneled walls.

Vergewissern Sie sich, dass das Produkt keine sichtbaren Mängel hat, wenn ja, montieren Sie das Produkt nicht. Wenn Sie sich mit der Auswahl von Dübeln zur Befestigung des Halters nicht zu helfen wissen, beraten Sie sich mit einem Fachmann.

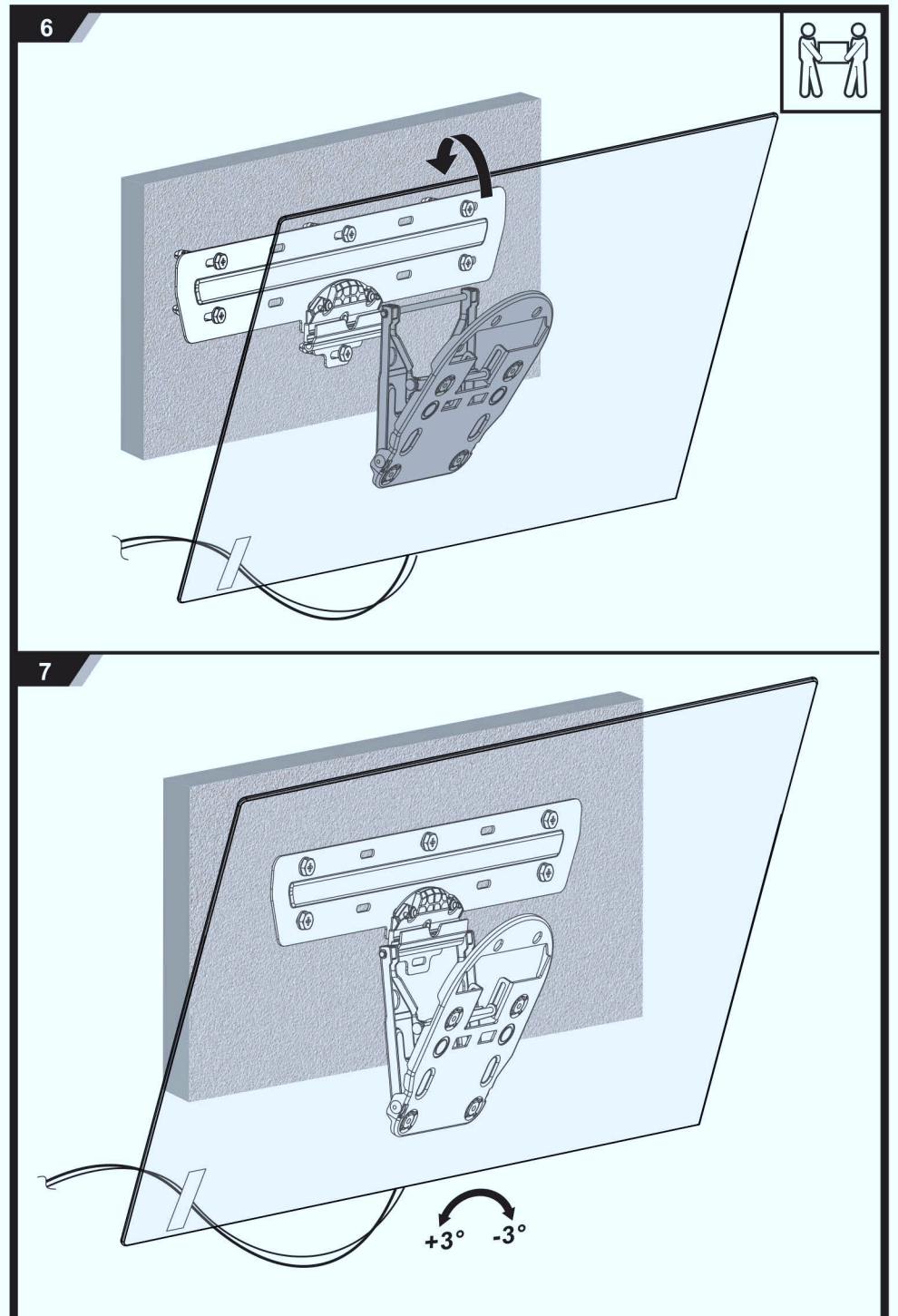
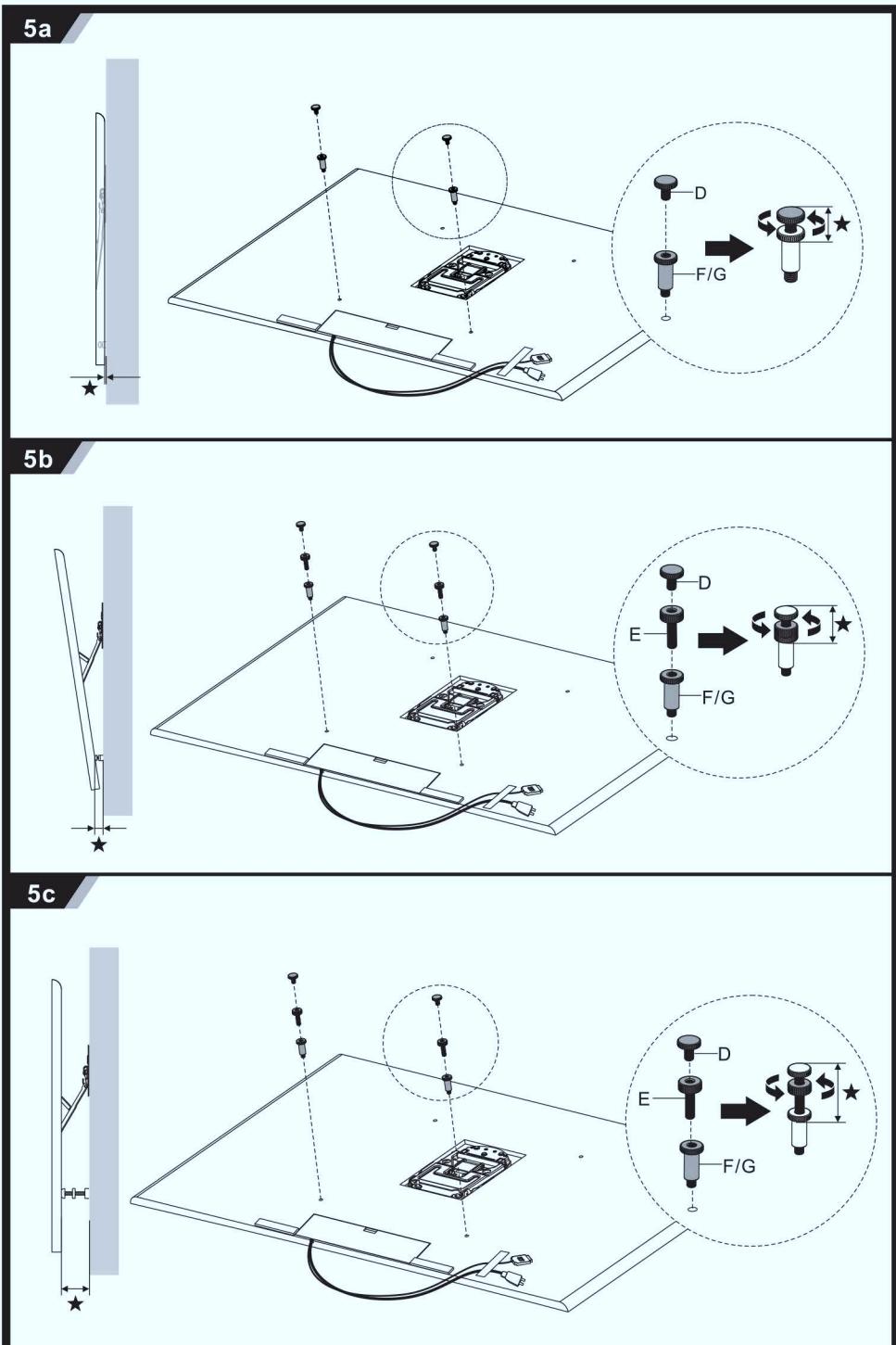
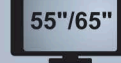
Die beiliegenden Dübel sind nur für eine Betonwand geeignet.

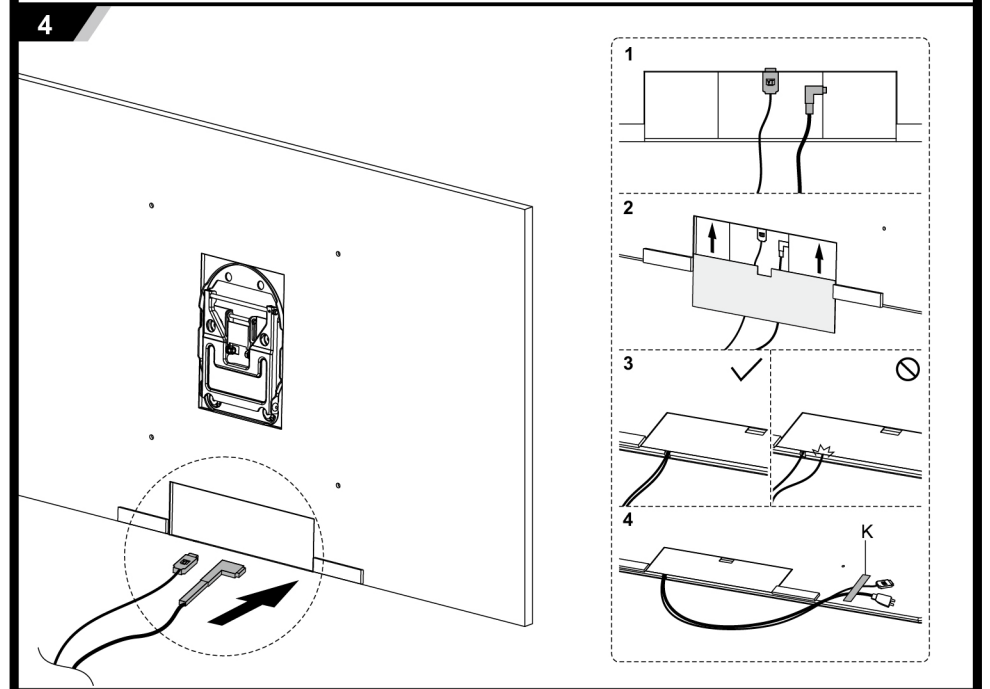
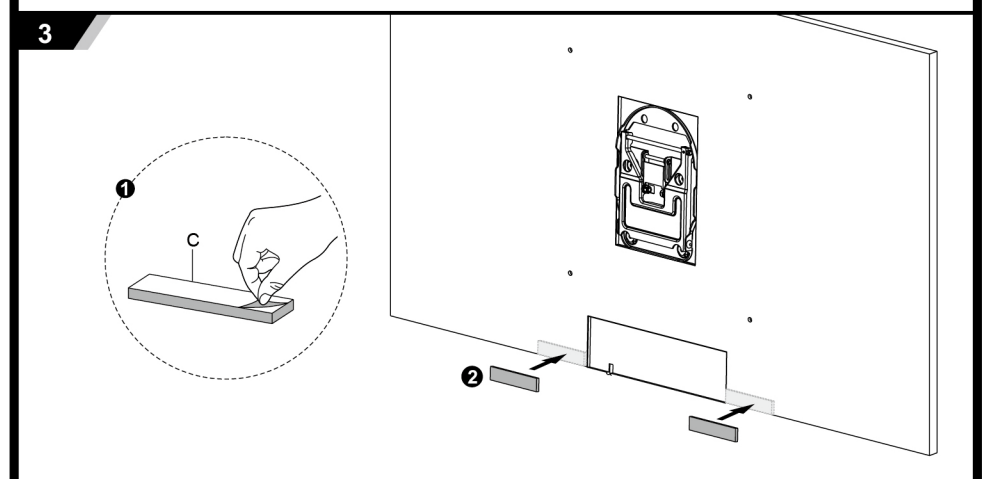
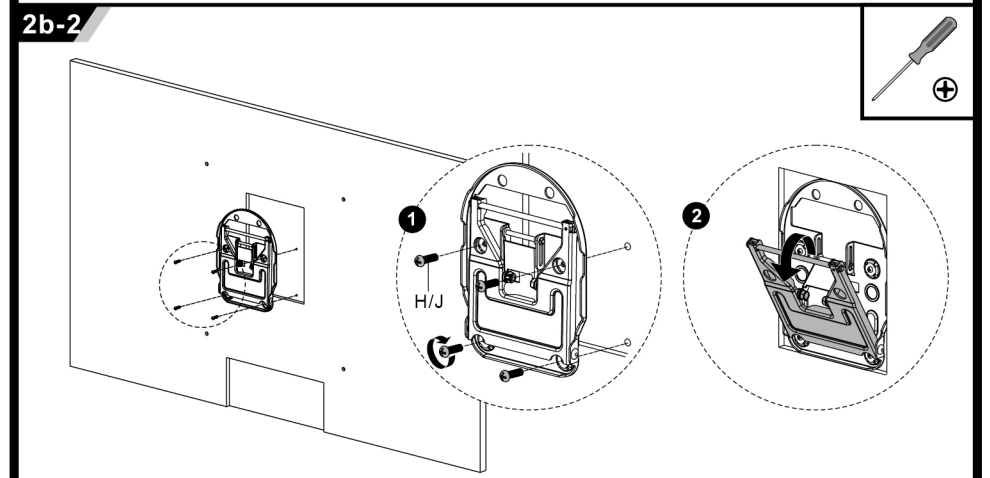
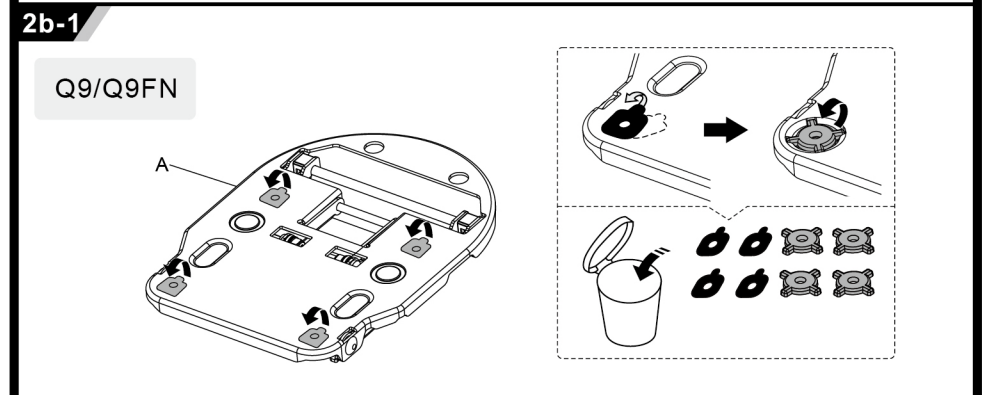
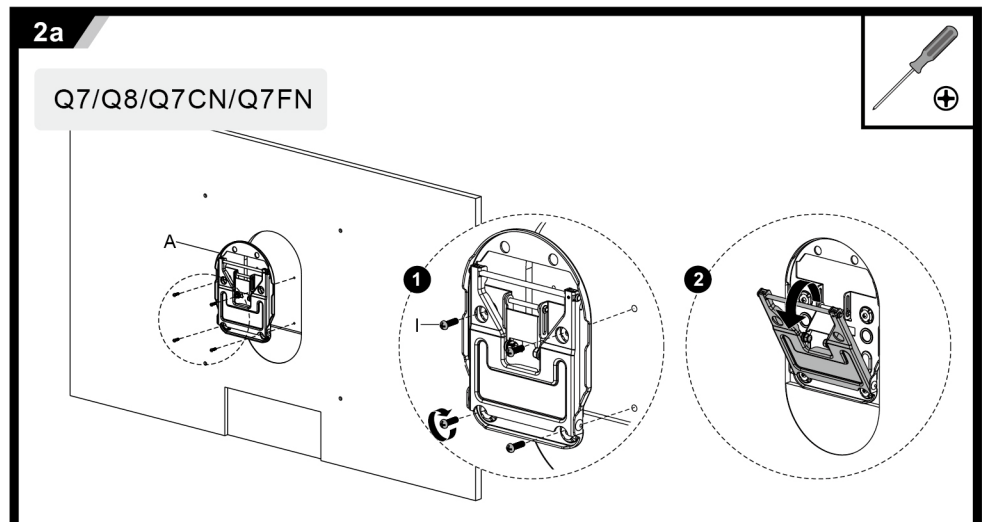
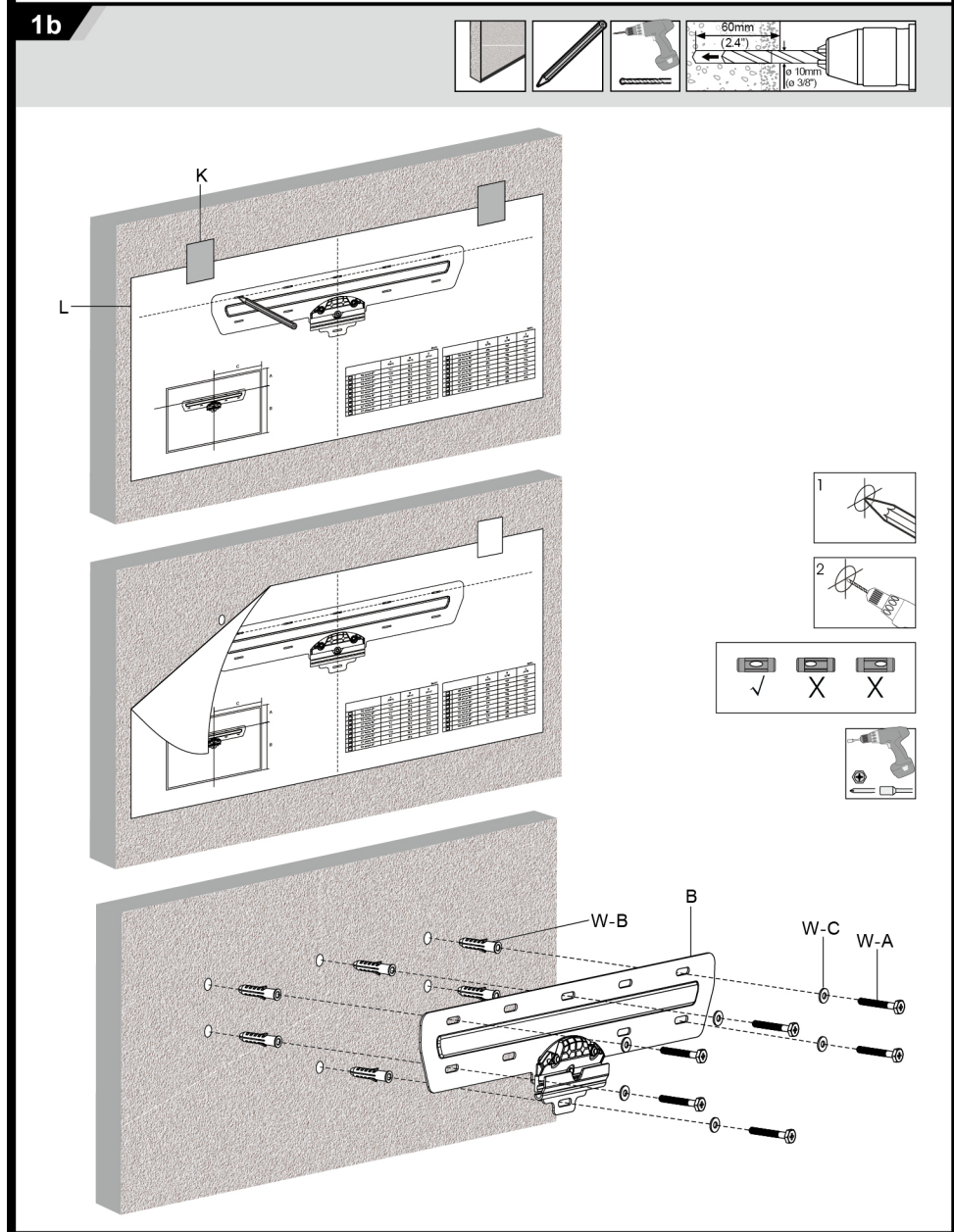
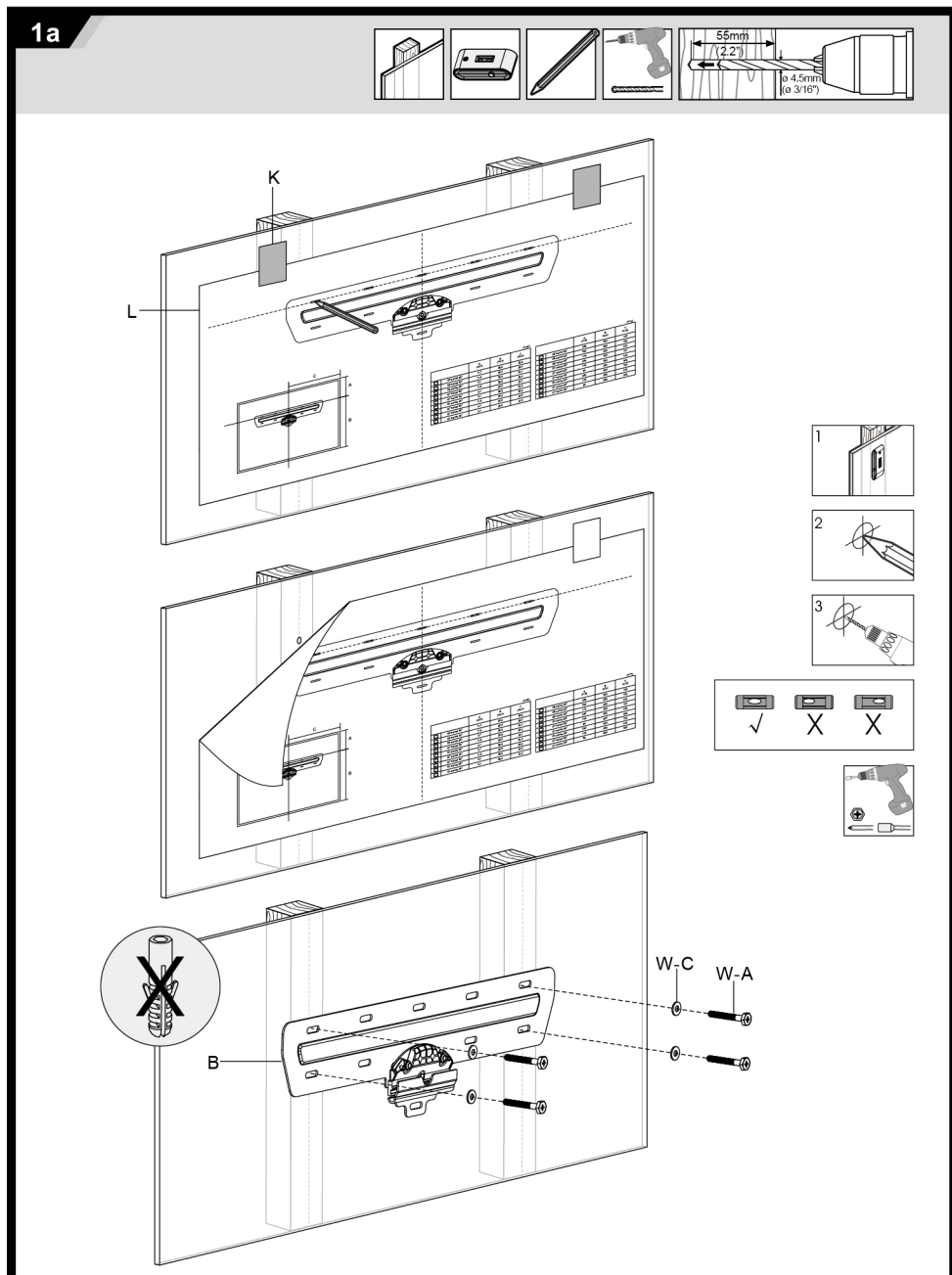
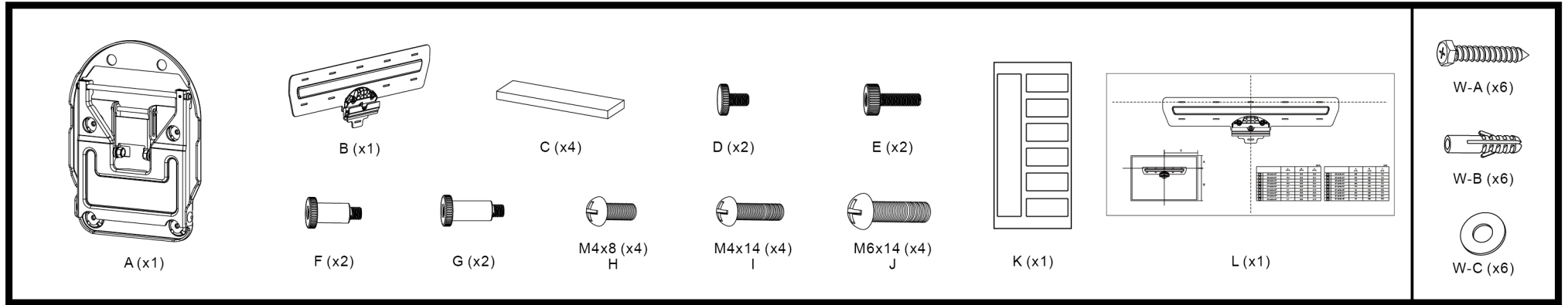
Upewnijcie się, że wyrób nie posiada żadnych wad widzialnych – jeśli tak, to wyrobu nie montujcie. Jeśli nie możecie sobie poradzić z wyborem kołków do zamocowania uchwytu, to poradzicie się z fachowcem. Załączone kołki są tylko do ścian betonowych.



POZOR! Při montáži dodržujte maximální nosnost držáku.
POZOR! Pri montovaní dodržujte maximálnu nosnosť držiaku.

MKF-19DQ789/65





IT ISTRUZIONI DI MONTAGGIO

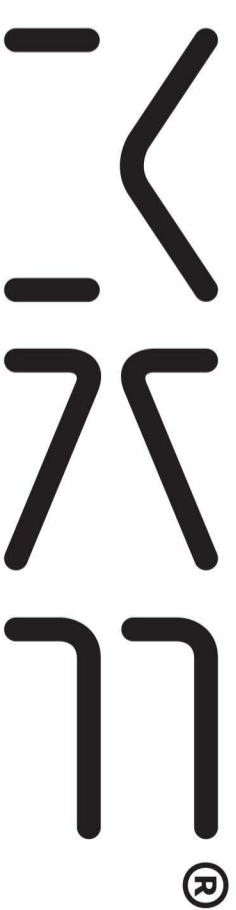
FR INSTRUCTIONS DE MONTAGE

ES GUÍA DE MONTAJE

EN MOUNTING INSTRUCTIONS

CZ NÁVOD K MONTÁŽI

DE MONTAGEANLEITUNG



CZ • Uchovejte tento návod s pokyny pro případnou budoucí potřebu. • Tento výrobek obsahuje malé součásti, které mohou při jejich požití způsobit udušení. Držte mimo dosah dětí! • Pro správné nainstalování televizoru a nastavení jeho ergonomické polohy zkontrolujte také pokyny v návodu k televizoru. • Montáž a nainstalování výrobku by měl provést technik či kvalifikovaný a prodejcem pověřený pracovník. • Než namontujete držák na zeď, musíte ověřit, zda zeď je k nainstalování vhodná. • Fixační materiál v balení je vhodný pouze na aplikace do plného zdiva, plného dřeva nebo do železobetonových zdí. Při aplikaci na jiné typy stěn je zapotřebí použít jiné systémy ukotvení. • Vrhání do stěny provádějte dle předepsané hloubky a průměru a po ukončení odsajte z vytvořeného otvoru zbylý prach a zdivo. • Při provádění montáže do plně dřevěné stěny nebo do dřevěných trámů používejte výhradně samotězné šrouby dodávané spolu s výrobkem a to bez hmoždinky, jak je uvedeno v návodu. • Výrobek je určený pouze k zavěšení televizoru, přičemž musíte dodržet rozměrové popsané otvory. • Dodávané šrouby jsou vhodné pro převážnou většinu televizorů přitomných na trhu, ale nemusí být vhodné na Váš televizor. Zkontrolujte zda průměr, závit a délka šroubů jsou vhodné pro Váš televizor, v opačném případě si musíte opatřit jiné, k tomu vhodné. • Kabely nesmí být přilís v puuti pro konektory, ponechte je proto volně. • Držák je vhodný výhradně pro vnitřní použití v domácnostech s teplotou prostředí mezi + 5°C a + 40°. • Pro čištění výrobku používejte hadr navlhčený ve vodě s neutrálním saponátem, nepoužívejte zásadně rozpouštědla. • Periodicky prohleďte místo ukotvení držáku a součásti, které jsou pohyblivé či otocné. • Nepoužívejte výrobek pokud je poškozený. • Při sestavení výrobku postupujte dle návodu. Výrobce se zřídka veškeré zodpovědnosti v případě nerespektování těchto pokynů, při jiném než vynezaném použití a při provádění změn na držáku.

DE • Wir empfehlen Ihnen, die Gebrauchsanweisung für einen künftigen Bedarf aufzubewahren. • Dieses Produkt enthält kleine Teile, die im Falle des Verschluckens zum Erstickten führen können. Nicht in Reichweite von Kindern aufbewahren! • Um das Fernsehgerät korrekt zu installieren und ergonomisch einzustellen, nehmen Sie das Handbuch zur Hilfe. • Wir empfehlen Ihnen, die Montage und Installation des Geräts von einem qualifizierten Installateur bzw. Einzelhändler vornehmen zu lassen. • Bevor Sie die Halterung montieren, vergewissern Sie sich, dass die Wand, an der das Gerät installiert werden soll, dazu geeignet ist. • Die mitgelieferten Dübel sind ausschließlich für die Montage an Wänden aus Vollholz, Vollziegelsteinen oder Stahlbeton geeignet. Für die Installation an Wänden aus anderen Materialien müssen andere Befestigungssysteme verwendet werden. • Achten Sie darauf, die Bohrungen in der Wand mit der Teile und dem Durchmesser auszuführen, die vorgeschrieben sind, und entfernen Sie anschließend den Staub und Schutt aus den Löchern. • Verwenden Sie für die Montage an Vollholzwänden bzw. Holzbalken ausschließlich die im Lieferumfang enthaltenen Schneidschrauben ohne Dübel (siehe Gebrauchsanweisung). • Das Produkt kann ausschließlich Fernsehgeräte halten, deren Gewicht und Befestigungslöcher den Angaben entsprechen. • Die mitgelieferten Schrauben zur Befestigung des Fernsehgeräts an der Halterung passen auf die meisten der im Handel erhältlichen Geräte, sind jedoch unter Umständen für Ihr Gerät nicht geeignet. Stellen Sie sicher, dass der Durchmesser, der Schritt und die Länge für Ihr Fernsehgerät geeignet sind, kaufen Sie andernfalls die passenden Schrauben. • Lassen Sie die Kabel möglichst locker, damit an den Steckverbindern nicht zu stark gezogen wird. • Die Halterung ist ausschließlich für Innenwandraume mit einer Temperatur zwischen + 5°C e + 40°C Grad geeignet. • Verwenden Sie für die Reinigung einen feuchten Lappen mit lauwarmem Wasser und neutraler Seife, keine Lösungsmittel. • Wir empfehlen Ihnen, die Befestigungsstellen und die Bewegungs- bzw. Rotationsstelle regelmäßig zu überprüfen. • Falls das Produkt beschädigt ist, darf es nicht gebraucht werden. • Beachten Sie die Montageanleitung, die in der Gebrauchsanweisung enthalten ist. Wir übernehmen keine Haftung für die Nichtbeachtung dieser Anleitung und der Gebrauchseinschränkungen bzw. für Änderungen, die an der Halterung vorgenommen werden.

ES • Se recomienda conservar el manual de instrucciones para consultarlo cuando sea necesario. • Este producto contiene elementos de pequeño tamaño que pueden provocar asfixia si son ingeridos. ¡Mantener alejado del alcance de los niños! • Consulte el manual del televisor para garantizar la instalación correcta y la regulación ergonomica. • Se recomienda contactar con un técnico instalador o un distribuidor cualificado para realizar el montaje y la instalación del producto. • Antes de montar el soporte, compruebe que la pared en la que desea aplicar el producto sea adecuada para la instalación. • Los tacos incluidos de serie sólo son adecuados para aplicaciones en paredes de madera maciza, ladrillos macizos o paredes de cemento armado. Para la instalación en paredes realizadas con materiales distintos, es necesario utilizar sistemas de anclaje diferentes. • Se recomienda respetar la profundidad y el diámetro de taladro indicados. Elimine el polvo y los detritos que se acumulan en los orificios realizados. • Para el montaje en paredes de madera maciza o vigas de madera, utilice exclusivamente los tornillos autorroscantes incluidos de serie, sin taca, como se indica en las instrucciones. • El producto sólo se debe utilizar como soporte para televisores que posean el peso y los orificios de fijación indicados. • Los tornillos incluidos de serie para fijar el televisor al soporte son adecuados para la mayor parte de los televisores comercializados en el mercado, pero existe la posibilidad de que no sean compatibles con el suyo. Asegúrese de que el diámetro, el paso y la longitud de los tornillos sean adecuados para su televisor. Si no lo son, compre tornillos nuevos. • No tense excesivamente los cables, podría dañar los conectores. • El soporte es adecuado para entornos domésticos internos con una temperatura comprendida entre + 5 y 40 °C. • Para limpiar el producto, utilice un paño humedecido en una solución de agua templada y jabón neutro. No utilice disolventes. • Se recomienda comprobar los puntos de anclaje y los componentes de deslizamiento o rotación de manera periódica. • No utilice el producto si está dañado. • Respete las instrucciones de ensamblaje contenidas en el manual de instrucciones. Se declara cualquier responsabilidad en caso de incumplimiento de las instrucciones y los límites de uso o de modificación del soporte.

EN • We suggest you keep the instruction manual for future use. • This product contains small parts that if swallowed may cause suffocation. Keep out of the reach of children. • Consult the TV manual to ensure the product is installed correctly and adjusted ergonomically. • We suggest you rely on a qualified installer or retailer to assemble and install the product. • Before mounting the bracket check that the wall you wish to apply it to is suitable. • The screw anchors supplied are suitable only for use on solid walls, perforated brick and reinforced concrete walls. When installing the bracket on other kinds of walls, different anchoring systems should be used. • When drilling holes in walls, make sure that they are the correct depth and diameter and remove any dust and waste. • When mounting the bracket on solid wooden walls or beams, use only the self-threading screws supplied. No screw anchors are required as specified in the instructions. • The product should only be used to carry TVs with the weights and drillholes indicated. • The screws supplied to secure the TV to the bracket are suitable for the majority of TVs on the market, but they may not be right for yours. Check that the diameter, length and thread of the screws are right for your TV and if they are not purchase new ones. • In order to avoid putting excessive tension on the connectors leave the cables slack. • The bracket is designed for use only in indoor domestic environments with temperatures between + 5°C and + 40°C. • Only use warm water and neutral soap to clean the product. Do not use solvents. • Regularly check the anchorages and any parts that move or rotate. • If damaged, the product should not be used. • Follow the assembly instructions in the instruction manual. No liability will be accepted if these instructions and proper uses are not adhered to or if the bracket is tampered with in any way.

IT • Vi consigliamo di conservare il manuale delle istruzioni per future necessità. • Questo prodotto contiene piccoli elementi che, se ingeriti, potrebbero provocare soffocamento. Tenere fuori dalla portata dei bambini! • Consultare il manuale del TV per una sua corretta installazione e regolazione ergonomica. • Si consiglia di fare eseguire il montaggio e l'installazione del prodotto da parte di un installatore o rivenditore qualificato. • Prima di montare il supporto verificare l'idoneità della parete su cui volete applicare il prodotto. • I tasselli forniti sono adatti esclusivamente per applicazioni su pareti in legno pieno, mattoni pieni in laterizio e muri in cemento armato. Per l'installazione su pareti di materiali diversi devono essere utilizzati sistemi di ancoraggio differenti. • Si raccomanda di eseguire i fori nella parete della profondità e diametro prescritti, rimuovere poi, dai fori stessi, polvere e detriti. • Per il montaggio su pareti in legno pieno o travi in legno utilizzare esclusivamente le viti autofilettanti fornite in dotazione, prive del tassello, come da istruzioni. • Il prodotto è idoneo a sostenere esclusivamente TV con peso e fori di fissaggio indicati. • Le viti in dotazione per fissare la TV al supporto sono adatte alla maggior parte delle TV presenti sul mercato, ma potrebbero non andare bene per il vostro. Verificate che diametro, passo e lunghezza delle viti siano adeguate al Vostro TV, in caso contrario acquistatene delle nuove. • Al fine d'evitare l'eccessiva tensione sui connettori lasciare i cavi adeguatamente lenti. • Il supporto è idoneo esclusivamente ad ambienti interni domestici con temperatura tra + 5°C e + 40°C. • Per la pulizia del prodotto usare un panno inumidito con una soluzione di acqua tiepida e sapone neutro, non utilizzare solventi. • Si consiglia di verificare periodicamente punti di ancoraggio e parti in movimento o rotazione. • Il prodotto, se danneggiato, non deve essere utilizzato. • Attenersi alle istruzioni di assemblaggio del manuale d'istruzione. Si declina qualsiasi responsabilità in caso di mancata osservanza di queste istruzioni, delle limitazioni d'uso o per modifiche apportate al supporto.

FR • Conservez le manuel d'instructions pour de futures consultations. • Ce produit contient de petits éléments pouvant provoquer une asphyxie en cas d'ingestion. Tenir hors de portée de enfants! • Consultez le manuel du téléviseur pour une installation correcte et un réglage ergonomique. • Il est conseillé de confier le montage et l'installation du produit à un installateur ou un revendeur qualifié. • Avant de monter le support, vérifiez l'état du mur sur lequel sera appliqué le produit. • Les chevilles fournies sont exclusivement indiquées pour des applications sur parois en bois plein, briques pleines et murs en béton armé. En cas d'installation sur des murs en matériaux différents, d'autres systèmes d'ancrage devront être utilisés. • Il est recommandé de pratiquer les perçages dans le mur du diamètre et de la profondeur indiqués, puis de en éliminer la poussière et les débris. • En cas de montage sur parois en bois plein ou poutres en bois, utilisez exclusivement les vis taraudeuses fournies, sans cheville, en suivant les instructions. • Le produit est exclusivement prévu pour soutenir des téléviseurs de fixation indiqués. • Les vis fournies pour fixer le téléviseur au support sont adaptées à la plupart des appareils du marché mais peuvent ne pas s'appliquer au vôtre. Vérifiez que le diamètre, le pas et la longueur des vis sont adaptés à votre téléviseur ; munissez-vous de nouvelles vis dans le cas contraire. • Afin d'éviter une traction excessive sur les connecteurs, laissez les fils légèrement détendus. • Le support est destiné exclusivement à des environnements domestiques à température comprise entre + 5°C et + 40°C. • Nettoyez le produit avec un chiffon imbibé d'une solution d'eau tiède et de savon neutre. N'utilisez pas de solvants. • Il est conseillé de vérifier régulièrement les points d'ancrage et les parties mobiles ou rotatives. • Ne pas utiliser le produit si l'est endommagé. • Respectez les instructions d'assemblage du manuel d'instructions. Nous déclinons toute responsabilité en cas de non-respect de ces instructions, des limites d'utilisation ou en cas de modifications apportées au support.