

## ZÁRUKA

Pre záruku začínajúcich dňom predaja spotrebiča platí na území SR tieto podmienky:

1. trvania záruky: 2 roky
2. poskytovanie záruky:
  - a) záručnú opravu vykonáme podľa nášho zväžení opravou alebo výmenou chybných dielov, ak tieto závady vznikli preukázateľne chybou materiálu alebo chybou pri výrobe
  - b) záručná oprava bude vykonaná len pri predložení tohto záručného listu a dokladu o zaplatenie
  - c) ak dôjde k oprave alebo výmene spotrebiča v záručnej dobe, záručná doba sa predlžuje.
3. záruka sa nevzťahuje
  - a) na mechanické poškodenie
  - b) nesprávne používanie v rozpore s návodom na použitie

1. záruka zaniká:
  - Pri použití spotrebiča inak ako v domácnosti
  - Pri vykonávaní opravy alebo zmeny na spotrebiči inou osobou ako poverenou naším servisom

Na tento spotrebič poskytujeme záruku na nedostatky, ktoré sú označené ako výrobné chyby alebo chyby materiálu. Záručná doba začína dňom predaja a je uznaná po predložení potvrdeného tohto záručného listu alebo orig.dokladu o zaplatení + tento nepotvrdený, ale vyplnený ZL pre záznam opravy. Prípadné reklamácie môžete uplatniť v mieste nákupu tohto prístroja alebo v servisnom stredisku firmy

**Domo-elektro s.r.o. Hluboká 147, 34506 Kdyně pozri [www.domo-elektro.cz](http://www.domo-elektro.cz)  
tel. 379 789 684 alebo na [servis@domo-elektro.cz](mailto:servis@domo-elektro.cz), tel. 379 422 550**

## PROFI BAROVÝ SMOOTHIE MIXÉR

**DOMO**

DO486BL



NÁVOD NA POUŽITIE

**DOMO**<sup>®</sup>  
**ELEKTRO CZ**  
[WWW.DOMO-ELEKTRO.CZ](http://WWW.DOMO-ELEKTRO.CZ)

## DÔLEŽITÉ BEZPEČNOSTNÉ UPOZORNENIA

Prečítajte si pozorne tento návod na použitie na uschovajte si ho pre neskoršie nahliadnutie a radu.

Tento prístroj bol vyrobený iba pre využitím v domácnosti a mozem sa používa výhradne podľa pokynové uvedených nižším.

Tento prístroj nesmie byť samostatne obsluhovaný osobami s mentálnou alebo motorickou poruchou a tiež ľuďmi bez základných skúseností pre obsluhu. Obsluhu je nutné riadne preškoliť, zoznámiť ju s možnými rizikami alebo nechať pracovať pod dozorom. Zvlášť deťom nie je dovolené si s prístrojom hrať alebo ho samostatne obsluhovať. údržbu a čistenie prístroja nesmie vykonávať deti mladšie 8 rokov. Prístroj nesmie byť používaný po extrémne dlhú dobu ako profesionálne prístroje. Je určený najmä do kuchyniek pracovných kolektívov, kancelárií, hotelových izieb alebo podobných zariadení pre nárazové použitie.

Pozor: Tento prístroj je zakázané používať s externým časovačom alebo iným diaľkovým ovládaním.

- Starostlivo si prečítajte tieto informácie a manuál nechajte aj pre neskoršie nahliadnutie.
- Pred použitím skontrolujte či parametre el. siete zodpovedajú požadovaným parametrov na informatívnom štítku prístroja.
- Prístroj je určený len na domáce použitie. Výrobca ani predajca nie je zodpovedný za poškodenie ani poranenia vzniknuté nedodrzaním týchto pokynov popísaných v tomto manuáli.
- Všetky prípadné opravy a úpravy musia byť riešené iba odborným servisom.
- Nikdy neponárajte prístroj ani prívodný kábel do žiadne tekutiny.
- Deti sa nesmú dotýkať prívodného kábla ani el. súčiastok.
- Prívodný kábel nenechávajte ležať cez ostré hrany ani na teplých a horúcich povrchoch.
- Pred použitím zložte / odlepte všetky ochranné fólie a reklamné polepky.
- Ak je prístroj spustený, buďte opatrní a držte ruky mimo nebezpečné miesta.
- Nezapínajte prístroj bez naplnené nádoby na mixovanie.
- Uistite sa, že v nádobe nie je prekročený maximálny objem. Suroviny musia byť pod ukazovateľom maximálneho objemu.
- Prístroj neumiestňujte do blízkosti tepelných zdrojov (radiátory atd ...).
- Okolo prístroja musí byť dostatok voľného priestoru, kvôli dostatočnej ventilácii.
- Prístroj spúšťajte vždy len s uzavretým horným vekom, zabránite tým nebezpečenstvo poranenia a vycáknutínečistôt.

## ČISTENIE A ÚDRŽBA

- Opatrne vyberte prívodný kábel z el. siete.
- Motorovú časť môžete očistiť jemnou navlhčenou handričkou. Odolnejšie škvrnvy očistite jemným čistiacim prostriedkom.
- Ak sa na motorovú časť dostali nejaké tekutiny, odpojte prístroj od elektrickej siete a očistite ju vlhkou handričkou. Po očistení nechajte dostatočne
- Pre lepšiu manipuláciu si pred tým odendajte nádobu a odmerku.
- Nádobu je možné čistiť pomocou naliatí teplej vody s umývací prostriedkom a na niekoľko sekúnd pulzne promixovať. Vodu potom vylejte.
- Odporúčame mokrú nádobu postaviť mimo mixér a počkať až dôkladne oschne. Predíde sa vzniku škaredých škvŕn na motorovej časti,
- Mixér čistite vždy ihneď po použití. Nedovoľte, aby v mixéri, alebo na ňom zaschli zvyšky potravín. Išli by potom ťažko vyčistiť.

### Poznámky k používaniu

- Nikdy nepoužívajte prístroj pri nižšie vypísaných situáciách
  - Ak mixovacia nádoba pevne nestojí na motorovej časti
  - Ak otočný ovládač je navolený na niektorú z rýchlosti, bez nádoba nebola usadená
  - Ak ste nádobu odstránili skôr, ako skončilo mixovanie. V takomto prípade je potrebné najskôr motor vypnúť do polohy OFF
- Ak sa motor otáča obzvlášť pomaly, hustota surovín vo vnútri nádoby je príliš hustá a nie je vo vnútri nádoby dostatok tekutiny, v tom prípade s motor zahrieva nezvyčajne rýchlo. Teplotná poistka môže celý prístroj vypnúť. Červená LED kontrolka bude blikať.
- Ak sa vyššie popísaná situácia stane, je potrebné opatrne odpojiť z el. siete a nechať dôkladne vychladnúť (cca 45 min). Potom môžete mixér opäť normálne používať.
- Ak mixujete horúce suroviny (polievku, omáčku atď), tak odporúčame začať mixovať na pomalé otáčky a pozvoľna ich zvyšovať. Môžete tiež použiť pulzný mixovanie.
- Vždy začínajte tekutinou alebo mäkkými surovinami, skôr než pridáte ľad alebo iné tvrdé ingrediencie.
- Po skončení mixovania počkajte až sa čepele úplne zastaví a až potom môže vytiahnuť nádobu od motora. Ak tento postup nedodržíte, hrozí nebezpečenstvo poškodenia prístroja.
- Ak cítite nádych dymu, alebo sa niečo páli, ihneď mixér vypnite. Je možné, že nejaké tesnenie bolo zle upevnené.
- Ak mixujete pevné alebo tvrdé suroviny, doporučujeme začínať na nízkej otáčky a plynule ich zvyšovať. Ak sa objem v nádobe nehýbe (netočí), tak vypojte mixér z el. siete a pomocou stierky (špachtle) zotrite suroviny zo stien. Potom nádobu dôkladne zvrte, mixér zapojte a skúste mixovať znova.
- Nepoužívajte mixér dlhšie než 10 min bez prerušenia.

## PROGRAMY

### POLIEVKA

Tento program Vám umožní mixovať studenej ingrediencie a zároveň je zahrávať. Trením lopatiek vzniká teplo, a preto je možné mixovanej suroviny ohriať až na 40 ° C.

#### Ako program pracuje:

- Z počiatku sa mixer zapne na rýchlosť 7 po dobu 7 sekúnd
- Po 3 sekundách sa rýchlosť zvýši na maximum
- Maximálna rýchlosť zostane navolená až do konca programu
- Čas trvania celého programu je 8 minút

Pozor: Pri používaní tohto programu je možné, že nádoba ľahko zmenia farbu



### MIXOVANIE ZELENINY/OVOCIA

Tento program Vám umožní jemne rozmixovať ovocie i zeleninu

#### Ako program pracuje:

- Maximálny výkon po dobu 30 s.
- Zastavenie na 2 s.
- Rýchlosť 6 po dobu 10 s.
- Zastavenie na 2 s.
- Maximálny výkon po dobu 60 s.
- Zastavenie na 2 s.
- Čas trvania celého programu: 1min a 56 sekúnd



### SMOOTHIES

Tento program Vám automaticky pripraví výborné smoothie nápoja.

#### Ako program pracuje:

- Pomalé rozeběhnutí a plynulé zrýchľovanie otáčok až do maxima.
- Maximálna rýchlosť po dobu 8 s.
- Zastavenie na 2 s.
- Opakovanie všetkých 3 prvých bodov.
- Čas trvania celého programu 30 s.



- Na použitie jakéhokoli programu je potrebné, aby mixer bol pred tým v pohotovostnom režime.
- Potom vyberte jeden z vyššie spomínaných programov (otočením ovládača).
- Následne stlačte (potvrďte) stredovú časť ON / OFF.
- Ak chcete zvolený program ukončiť skôr, stačí opäť stlačiť stredovú časť ON / OFF.
- Po ukončení programu sa mixér automaticky vráti do pohotovostného režimu.


- Pokiaľ chcete meniť alebo odendavat nejaké súčasti, vždy vypojte prístroj z elektrickej siete.
- Buďte veľmi opatrní pri výmene, čistení, alebo údržbe nádoby. Britý nožov sú veľmi ostré a nebezpečné.
- Opatrnosť dbajte, ak sú v blízkosti prístroje deti.
- Prístroj vždy stavajte na stabilný, rovné a suché miesto.
- Dajte pozor, aby ste neprišli do kontaktu s pohyblivými časťami.
- Nikdy nenechávajte spustený mixér bez dozoru.
- Prístroj nesmú obsluhovať deti ani osoby so zníženou motorikou.
- V prípade prehriatia sa prístroj automaticky vypne. Je potreba ho oprane vypojiť z el. siete a nechať dôkladne vychladnúť, približne po 45 sekundách tepelná poistka vychladne a prístroj by mal fungovať opäť normálne.
- Prístroj vypojujte zakaždým keď ho prestanete používať, alebo sa ho chystáte rozobrať.

Ak je poškodený prírodný kábel, musí byť bezodkladne vymenený v odbornom servise alebo kvalifikovanú osobu.

Inak hrozí nebezpečenstvo úrazu!

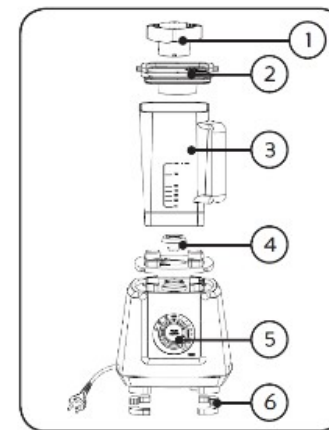
### Informácie o recyklácii odpadu



Symbol  na prístroji či na jeho obale znamená, že s týmto výrobkom nie je možné nakladať ako s domovým odpadom, ale musí byť odovzdaný na miestach určených na zber a likvidáciu elektrických a elektronických zariadení. Dodržaním tohto odporúčania chránite životné prostredie a zdravie spoluobčanov. Viac informácií o možnostiach likvidácie nebezpečného odpadu obdržíte na obecných alebo mestských úradoch, zberných dvoroch alebo v predajni, kde ste prístroj zakúpili.

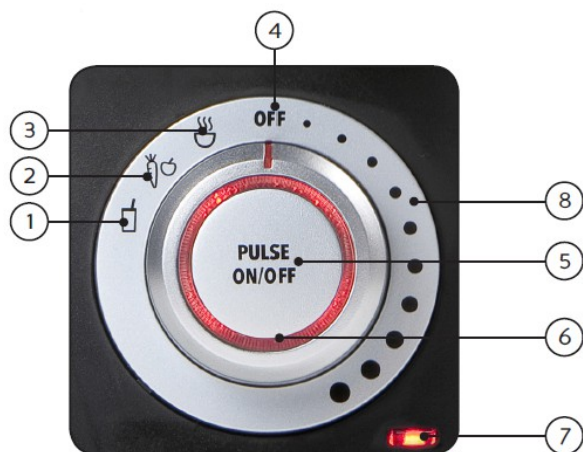
### SÚČASTI PRÍSTROJE

1. Odmerka
2. Veko
3. Mixovacia nádoba
4. Motorová časť
5. Ovládací prvok
6. Protišmykové nôžky



## OVLÁDANIE

1. Automatický program na "smoothie" nápoje
2. Automatický program na mixovanie zeleniny
3. Automatický program na polievky
4. Vypnutie OFF
5. Func pulzovanie (ON / OFF)
6. Svetelná kontrolka (vypnutý = červený / zapnutý = modrý)
7. Svetelná kontrolka el. napätie
8. Plynulé nastavenie otáčok



## POUŽITIE

1. Zapojte prístroj do el. siete a nádobu umiestnite na motorovú časť.
2. Všetky zvolené ingrediencie vložte do nádoby. Pozor: Objem surovín nesmie presahovať cez mierku maximálneho množstva.
3. Uistite sa, že ste nádobu vložili na motorovú časť správne.
4. Malú odmerku zacvaknite do veka. Dva malé výstupky odmerky musia zapadnúť do výrezov, potom pootočte v smere hodinových ručičiek. Pozor: Nikdy nespúšťajte mixer bez veka.
5. Vyberte správny program, vyberte rýchlosť a alebo len mixujte pomocou pulzovania.
6. Po skončení mixovania vypnite prístroj do polohy OFF a opatrne vytiahnite prírodný kábel z el. siete.

## POHOTOVOSTNÝ REŽIM A ÚSPORNÝ REŽIM

- Zapojte prístroj do el. siete a na motorovú časť usadíte nádobu. Kontrolka el. napätia bude svietiť. Kruhovú kontrolku v obvode ovládača bude svietiť červené – to znamená, že prístroj je v pohotovostnom režime.
- Pokiaľ prístroj nebude používaný minimálne po dobu 3 min., tak svietí kruhovú kontrolku zhasne a zůstane svietiť iba menšia kontrolka el. napätia. Prístroj je v úspornom režime.
- Po zmáčnutí pulzného spínača ON/OFF sa uvede prístroj opäť do pohotovostného režimu a bude pripravený na mixovanie.

## ON / OFF OVLÁDAČ

- Týmto gombíkom si pomocou otáčania volíte výber programov alebo rýchlosti otáčok. Ak chcete spustiť určitý program, najskôr ho vyberte otočením gombíka a potom stlačte stredovú časť ON / OFF.
- Kruhovú kontrolku pozdĺž ovládača bude svietiť na modro.
- Kedykoľvek bude potrebné vypnúť program / mixovanie, jednoducho stlačte stredovú časť ON / OFF a proces sa zastaví.

## PULZNÝ SPÍNAČ

- Tento spínač slúži pre manuálne zapnutie pulzného mixovania. Ideálne pre silné, efektívne, ale krátke mixovanie.
- Na použitie pulzného mixovania je potrebné mať otočný spínač v polohe OFF. Pri každom stlačení stredovej časti / PULSE sa mixér rozbehne na maximálnu výkon a kruhovú kontrolku bude svietiť na modro. Ihneď po uvoľnení sa mixér prepne opäť do pohotovostného režimu.

## NASTAVENIE RÝCHLOSTI OTÁČOK

Možnosť plynulého nastavenia otáčok v 10 rýchlostných stupňoch.

- Ak je mixér v pohotovostnom režime, stačí len otáčať ovládač v smere hodinových ručičiek.
- Mixér začne pracovať vo zvolených otáčkach. Čím viac otáčate v smere hodinových ručičiek, tým vyššia bude rýchlosť mixovania.
- Pri mixovaní bude svietiť kruhovú kontrolku namodro.
- Ak mixujete nepretržite dlho, mixér sa automaticky po 10 min vypne. Táto ochrana slúži k minimalizácii rizika prehriatia, alebo zabudnutie spusteného prístroja.