

# DOMO

**HANDLEIDING  
MODE D'EMPLOI  
GEBRAUCHSANLEITUNG  
INSTRUCTION BOOKLET  
MANUAL DE INSTRUCCIONES  
NÁVOD K POUŽITÍ**

BLENDER  
MIXÉR



**DO486BL**

**PRODUCT OF LINEA** 2000

## **GARANTIEVOORWAARDEN**

Wij hanteren een garantietermijn van 2 jaar vanaf de datum van aankoop. Gedurende de garantieperiode zal de distributeur volledige verantwoording op zich nemen voor gebreken, die aanwijsbaar berusten op materiaal- of constructiefouten. Wanneer dergelijke gebreken voorkomen, zal het apparaat indien nodig vervangen of gerepareerd worden. Het recht op garantie vervalt wanneer de gebreken zijn ontstaan door hardhandig gebruik, het niet in acht nemen van de gebruiksaanwijzing of ingreep door derden. De garantie wordt verleend op basis van het originele kassaticket. Alle onderdelen die aan slijtage onderhevig zijn, vallen buiten de garantie. Indien je apparaat defect is binnen de garantietermijn van 2 jaar, dan mag je het toestel samen met het originele kassaticket binnenbrengen in de winkel waar je het toestel hebt aangekocht.

## **CONDITIONS DE GARANTIE**

Nous accordons une garantie de 2 ans sur ce produit à partir de la date d'achat. Pendant la durée de la garantie, le distributeur prendra à sa charge la réparation des vices de fabrication ou de matières, en se réservant le droit de décider si certaines pièces doivent être réparées ou échangées, ou si l'appareil lui-même doit être échangé. Les dommages occasionnés par une utilisation inadéquate (branchement continu, erreur de voltage, prise inappropriée, choc, etc...), l'usure normale ne portant préjudice ni au bon fonctionnement ni à la valeur de l'appareil, excluent toute prétention à la garantie. La garantie devient caduque si des réparations ont été effectuées par des personnes non agréées. La garantie est accordée sur la base du ticket de caisse original. Toutes les pièces détachées non résistantes et par conséquent sujettes à l'usure, ne sont pas sous garantie. Dans le cas où votre appareil est défectueux pendant la période de garantie de 2 ans, vous pouvez ramener votre appareil, ainsi que votre ticket de caisse, au magasin où vous l'avez acheté.

## **GARANTIE**

Die Garantie für dieses Gerät beträgt 2 Jahr ab dem Kaufdatum. Während dieser zweijährigen Garantie trägt der Verteiler die Verantwortung für Mangel, die eindeutig auf Material- oder Konstruktionsfehler zurückzuführen sind. Wenn es solche mangel gibt, wird das Gerät, wenn notwendig, ersetzt oder repariert. Das Recht auf Garantie erlischt, wenn die Mängel auf eine unangemessene Anwendung, die Nichtbefolgung der Gebrauchsanleitungen oder eine Reparatur von einer dritten Partei zurückzuführen sind. Die Garantie wird auf der Grundlage des originalen Kassenbons gewährt. Alle Teile, dem Verschleiß ausgesetzt sein, sind nicht in der Garantie eingeschlossen. Wenn Ihr Gerät innerhalb der Garantiefrist von zwei Jahren defekt ist, können Sie das Gerät zusammen mit Ihrem Kassenbon in das Geschäft zurückbringen, in dem Sie des gekauft haben.

## **WARRANTY**

This appliance has a two year warranty period. During this period the manufacturer is responsible for any failures that are the direct result of construction failure. When these failures occur the appliance will be repaired or replaced if necessary. The warranty will not be valid when the damage to the appliance is caused by wrong use, not following the instructions or repairs executed by a third party. The guarantee is issued with the original till receipt. All parts, which are subject to wear, are excluded from the warranty.

If your device breaks down within the 2-year warranty period, you can return the device together with your receipt to the shop where you purchased it.

## CONDICIONES DE GARANTÍA

Este aparato tiene un término de garantía de 2 años, desde la fecha de la compra.

Durante el período de garantía, el suministrador asumirá la entera responsabilidad en cuanto a defectos debidos a errores de material o de fabricación.

En caso de tales defectos, el aparato será reemplazado o reparado, cuando sea necesario. La garantía perderá su vigencia en caso de defectos causados por mal uso, no cumplimiento del manual de instrucciones o intervención por una tercera persona. La garantía se concede sobre la base del recibo de caja. La garantía no cubre piezas expuestas al desgaste.

Si el producto está defectuoso dentro del período de garantía de 2 años, puede traer su recibo de caja junto con el teléfono a la tienda donde adquirió la unidad.

## ZÁRUKA

**Pro záruku za ínající dnem prodeje spot ebi e platí na území R tyto podmínky:**

1. trvání záruky: 2 roky

2. poskytování záruky:

a) záruční opravu provedeme podle našeho zvážení opravou nebo výměnou vadných dílů, jestliže tyto závady vznikly prokazatelně vadou materiálu nebo chybou při výrobě

b) záruční oprava bude provedena jen při předložení tohoto záručního listu a dokladu o zaplacení

c) jestliže dojde k opravě nebo výměně spotřebiče v záruční době, záruční doba se prodlužuje

3. záruka se nevztahuje

a) na mechanické poškození

b) nesprávné používání v rozporu s návodem k použití

1. záruka zaniká:

- při použití spotřebiče jinak než v domácnosti

- při provádění opravy nebo změny na spotřebiči osobou jinou než pověřenou naším servisem

Na tento spotřebič poskytujeme záruku na nedostatky, které jsou označeny jako výrobní chyby nebo chyby materiálu. Záruční doba začíná dnem prodeje a je uznána po předložení potvrzeného tohoto záručního listu nebo orig. dokladu o zaplacení + tento nepotvrzený, ale vyplněný ZL pro záznam opravy. Případné reklamace můžete uplatnit v místě nákupu tohoto přístroje nebo v servisním středisku firmy:

**Domo-elektro s.r.o. Hluboká 147, 34506 Kdyn viz [www.domo-elektro.cz](http://www.domo-elektro.cz)**

**tel. 379 789 684 nebo na [servis@domo-elektro.cz](mailto:servis@domo-elektro.cz) , tel. 379 422 550**

Type nr. apparaat  
N° de modèle de l'appareil **DO486BL**  
Type nr des Gerätes  
Type nr. of appliance  
N° de modelo del aparato  
Model

Naam  
Nom .....  
Name  
Nombre  
Jméno

Adres  
Adresse .....  
Address  
Dirección  
Adresa

Aankoopdatum  
Date d'achat .....  
Kaufdatum  
Date of purchase  
Fecha de compra  
Datum nákupu, podpis a razítko

Tel.: .....

\* Jméno kupujícího, adresu a tel.spojení je nutno vyplnit pokud si zákazník přeje zaslání opraveného přístroje domů. Bez úplného vyplnění všech ostatních údajů v záručním listu nebude možno Vaši reklamaci včas vyřídit.

---

**REKLAMACE : (VYPLNÍ ZÁKAZNÍK NEBO OBCHOD)**

Popis vady 1. reklamace/Datum uplatnění reklamace:

Popis vady 2. reklamace/Datum uplatnění reklamace:

Popis vady 3. reklamace/Datum uplatnění reklamace:

**ZÁZNAMY SERVISU :**

1.reklamace (datum přijetí/odeslání/ číslo reklamačního dokladu)

2.reklamace (datum přijetí/odeslání/ číslo reklamačního dokladu)

3.reklamace (datum přijetí/odeslání/ číslo reklamačního dokladu)

\* Jméno kupujícího, adresu a tel.spojení je nutno vyplnit pokud si zákazník přeje zaslání opraveného přístroje domů.

**Bez úplného vyplnění všech ostatních údajů v záručním listu nebude možná Vaše reklamace a vy jí nebudete mít.**

## RECYCLAGE-INFORMATIE

Dit symbool op het product of op de verpakking wijst erop dat dit product niet als huishoudafval mag worden behandeld. Het moet naar een plaats worden gebracht waar elektrische en elektronische apparatuur wordt gerecycleerd. Als u ervoor zorgt dat dit product op de correcte manier wordt verwijderd, voorkomt u mogelijk voor mens en milieu negatieve gevolgen die zich zouden kunnen voordoen in geval van verkeerde afvalbehandeling. Voor meer details in verband met het recyclen van dit product, neemt u best contact op met de gemeentelijke instanties, het bedrijf of de dienst belast met de verwijdering van huishoudafval of de winkel waar u het product hebt gekocht. Het verpakkingsmateriaal is recycleerbaar. Behandel de verpakking milieubewust.

## INFORMATION DE RECYCLAGE

Ce symbole sur le produit ou son emballage indique que ce produit ne peut être traité comme déchet ménager. Il doit plutôt être remis au point de ramassage concerné, se chargeant du recyclage du matériel électrique et électronique.

En vous assurant que ce produit est éliminé correctement, vous favorisez la prévention des conséquences négatives pour l'environnement et la santé humaine qui, sinon, seraient le résultat d'un traitement inapproprié des déchets de ce produit. Pour obtenir plus de détails sur le recyclage de ce produit, veuillez prendre contact avec le bureau municipal de votre région, votre service d'élimination des déchets ménagers ou le magasin où vous avez acheté le produit.

L'emballage est recyclable. Traitez l'emballage écologiquement.



## RECYCLING INFORMATIONEN

Dieses Symbol auf dem Produkt oder seiner Verpackung weist darauf hin, dass dieses Produkt nicht als normaler Haushaltsabfall zu behandeln ist, sondern an einem Sammelpunkt für das Recycling von elektrischen und elektronischen Geräten abgegeben werden muss. Durch Ihren Beitrag zum korrekten Entsorgen dieses Produkts schützen Sie die Umwelt und die Gesundheit Ihrer Mitmenschen.

Umwelt und Gesundheit werden durch falsches Entsorgen gefährdet. Weitere Informationen über das Recycling dieses Produkts erhalten Sie von Ihren Rathaus, Ihrer Müllabfuhr oder dem Geschäft, in dem Sie das Produkt gekauft haben. Das Verpackungsmaterial ist wiederverwertbar. Entsorgen Sie die Verpackung umweltgerecht und führen Sie sie der Wertstoffsammlung zu.



## RECYCLING INFORMATION

This symbol on the product or on its packaging indicates that this product may not be treated as household waste. Instead it must be brought to the applicable collection point for recycling of electrical and electronic equipment. By ensuring this product is disposed of correctly, you will help prevent potential negative consequences for the environment and human health, which could otherwise be caused by inappropriate waste handling of this product. For more detailed information about recycling of this product, please contact your local city office, your household waste disposal service or the shop where you purchased the product. The packaging is recyclable. Please treat the packaging ecologically.



## INFORMACIÓN DE RECICLAJE

El símbolo en el producto o el embalaje indica que este producto no puede ser tratado como residuo doméstico. Los residuos de aparatos tienen que ser depositados en un punto de recogida destinado al reciclaje de aparatos eléctricos y electrónicos. Eliminando este producto de manera correcta, se puede evitar las consecuencias negativas posibles para el hombre y el medio ambiente en caso de un tratamiento de residuos incorrecto. Si desea obtener más información sobre el reciclaje de este producto, pónganse en contacto con la oficina municipal, la empresa o el servicio de recogida de residuos domésticos correspondiente o con el establecimiento dónde ha adquirido el producto. El material de embalaje es reciclable. Trate el embalaje de manera ecológica.



## INFORMACE O RECYKLACI ODPADU

Symbol na přístroji či na jeho obalu znamená, že s tímto výrobkem není možno nakládat jako s běžným domovním odpadem, nýbrž musí být odevzdán na místech určených ke sběru a likvidaci elektrických a elektronických zařízení. Dodržením tohoto doporučení chráníte životní prostředí a zdraví spoluobčanů. Více informací o možnostech likvidace nebezpečného odpadu obdržíte na obecních nebo městských úřadech, sběrných dvorech nebo v prodejně, kde jste přístroj zakoupili. Obalové materiály jsou recyklovatelné, nakládejte s nimi podle předpisů pro životní prostředí.

## WEBSHOP

NL

**Accessoires en onderdelen** van Domo-toestellen kunnen vanaf nu ook online besteld worden via de webshop van Domo\*:

<http://webshop.domo-elektro.be>

De webshop is ook te bereiken via de Domo-website: [www.domo-elektro.be](http://www.domo-elektro.be).

Hiernaast zijn de accessoires en onderdelen ook nog altijd te verkrijgen in de winkel waar u het toestel heeft aangekocht.

FR

Les **accessoires et pièces détachées** de Domo sont à présent disponibles en ligne sur le webshop\*:

<http://webshop.domo-elektro.be>

Le webshop est aussi accessible via le site internet de Domo: [www.domo-elektro.be](http://www.domo-elektro.be).

Vous pouvez toujours vous procurer les accessoires et pièces détachées au point de vente dont provient votre appareil.

DE

**Zubehör und Ersatzteile** von Domo-Geräten können ab jetzt auch online im Domo-Webshop bestellt werden\*:

<http://webshop.domo-elektro.be>

Zum Domo-Webshop gelangen Sie auch über die Domo-Internetseite: [www.domo-elektro.be](http://www.domo-elektro.be).

Ausserdem können Sie nach wie vor Domo-Zubehör und -Ersatzteile in Geschäften bekommen, wo Domo-Gerät verkauft werden.

EN

From now on, **accessories and parts** of Domo appliances can also be ordered online from the Domo webshop\*:

<http://webshop.domo-elektro.be>

You can reach the webshop through the Domo website as well: [www.domo-elektro.be](http://www.domo-elektro.be).

The accessories and parts can also still be obtained at the store where you bought the appliance.

\* Enkel in België, Nederland, Luxemburg, Frankrijk en Duitsland.

\* Seulement dans la Belgique, le Pays-Bas, le Luxembourg, la France et l'Allemagne.

\* Nur in Belgien, die Niederlande, Luxemburg, Frankreich und Deutschland.

\* Only in Belgium, the Netherlands, Luxemburg, France and Germany.





Als de voedingskabel beschadigd is, moet het vervangen worden door de fabrikant, zijn dienst na verkoop of een gelijkaardig gekwalificeerd persoon, om ongelukken te voorkomen.

Si le cordon d'alimentation est endommagé, il doit être remplacé par le fabricant, son service après-vente ou toute autre personne qualifiée, pour éviter tout accident.

Wenn das Stromzuführungskabel beschädigt ist, muss es vom Hersteller, dessen Kundendienst oder einer gleichartig geschulten Person ersetzt werden, um Unglücke zu verhindern.

If the power supply cord is damaged, it must be replaced by the manufacturer, its service agent or a similarly qualified person in order to avoid a hazard.

Cuando el cordón de alimentación está dañado, tiene que ser reemplazado por el fabricante, el servicio posventa o una persona similarmente calificada, para evitar accidentes.

Jestliže je poškozen přívodní kabel, musí být neprodleně vyměněn v odborném servisu nebo oprávněnou osobou.  
Jinak hrozí nebezpečí úrazu!

---

## VEILIGHEIDSINSTRUCTIES

Dit toestel mag gebruikt worden door kinderen vanaf 8 jaar en ouder, en door personen met een fysieke of sensorische beperking of mensen met een beperkte mentale capaciteit of gebrek aan ervaring of kennis, op voorwaarde dat deze personen toezicht krijgen of instructies hebben gekregen over het gebruik van het toestel op een veilige manier en dat ze ook de gevaren kennen bij het gebruik van het toestel.

Kinderen mogen niet met het toestel spelen. Onderhoud en reiniging van het toestel mogen niet gebeuren door kinderen, tenzij ze ouder zijn dan 8 jaar en toezicht krijgen. Hou het toestel en het snoer buiten het bereik van kinderen jonger dan 8 jaar.

Dit toestel is geschikt om te gebruiken in de huishoudelijke omgeving en in gelijkaardige omgevingen zoals:

- Keukenhoek voor personeel van winkels, kantoren en andere gelijkaardige professionele omgevingen
- Boerderijen
- Hotel- en motelkamers en andere omgevingen met een residentieel karakter
- Gastenkamers, of gelijkaardige

Opgelet: het toestel mag niet gebruikt worden met een externe timer of een aparte afstandsbediening.

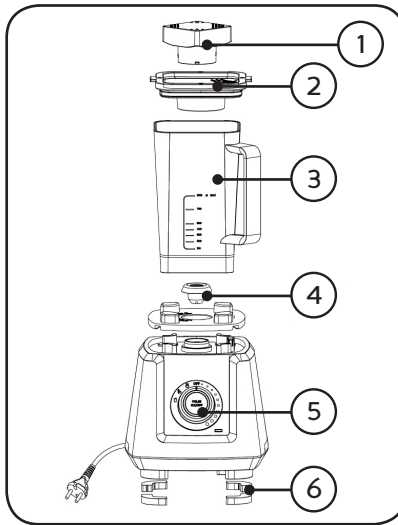
- Lees alle instructies voor gebruik.
- Kijk voor gebruik na of het voltage vermeld op het toestel overeenkomt met het voltage van het elektriciteitsnet bij je thuis.
- Laat het snoer niet op een heet oppervlak of over de rand van een tafel of aanrecht hangen.
- Gebruik het toestel nooit wanneer het snoer of de stekker beschadigd is, na een slechte werking van het toestel of wanneer het toestel beschadigd is. Breng het toestel dan naar het dichtsbijzijnde gekwalificeerde service center voor nazicht en reparatie.
- Streng toezicht is noodzakelijk wanneer het toestel door of in de buurt van kinderen gebruikt wordt.
- Het gebruik van accessoires die niet aanbevolen of verkocht worden door de fabrikant, kan brand, elektrische schokken of verwondingen veroorzaken.
- Trek de stekker uit het stopcontact wanneer het toestel niet in gebruik is, vooraleer onderdelen te monteren of demonteren en vooraleer het toestel te reinigen. Zet eerst alle knoppen in de 'uit'-stand en trek de stekker bij de stekker zelf uit het stopcontact. Trek nooit aan het snoer om de stekker uit het stopcontact te trekken.
- Laat een werkend toestel niet zonder toezicht achter.
- Zet dit toestel nooit op of in de buurt van een gasvuur of elektrisch vuur of op een plaats waar het in contact zou kunnen komen met een warm toestel.
- Gebruik het toestel niet buiten.
- Gebruik het toestel enkel voor het doel waarvoor het bestemd is.

- Gebruik het toestel altijd op een stevig, droog, effen oppervlak.
- Gebruik het toestel alleen voor huishoudelijk gebruik. De fabrikant is niet verantwoordelijk voor ongelukken die een gevolg zijn van verkeerd gebruik van het toestel, of het niet naleven van de regels zoals ze vermeld zijn in deze handleiding.
- Alle herstellingen, buiten het gewone onderhoud van het toestel, moeten uitgevoerd worden door de fabrikant of zijn dienst na verkoop.
- Dompel het toestel, het elektrisch snoer of de stekker nooit onder in water of een andere vloeistof.
- Zorg ervoor dat kinderen het elektrisch snoer of het toestel niet kunnen aanraken.
- Hou het snoer uit de buurt van scherpe randen en hete onderdelen of andere warmtebronnen.
- Verwijder voor het eerste gebruik alle verpakkingsmaterialen en eventuele promotionele stickers.
- Houd handen en voorwerpen uit de kan terwijl de motor aan staat om de kans op ongevallen te verminderen.
- Zet het toestel niet aan zonder eerst de kan te vullen met voedingsmiddelen.
- Om ervoor te zorgen dat de kan niet overloopt bij het blenden, mag je de maximum aanduiding in de kan niet overschrijden bij het vullen van de kan.
- Houd het toestel uit de buurt van warmtebronnen zoals een radiator.

- Laat steeds voldoende ruimte rondom en onder het toestel, zodat de motor voldoende ventilatie krijgt.
- Gebruik het toestel steeds met het deksel op de kan, dit om brandwonden of een vuile keuken te voorkomen.
- Zet het toestel uit en verwijder de stekker uit het stopcontact als je onderdelen wil vervangen of verplaatsen.
- Wees voorzichtig als je in de buurt komt van de messen: bij het verwijderen van de messen, het leeg maken van de kan en bij het reinigen.
- Als de motor oververhit raakt, zal de oververhittingsbeveiliging in werking treden en de motor af zetten. Zet vervolgens het toestel af en trek voorzichtig de stekker uit het stopcontact en laat de motor afkoelen. Na zo'n 45 minuten is het toestel voldoende afgekoeld en kan je alles weer insteken om hem opnieuw te gebruiken.
- Trek de stekker uit het stopcontact van zodra je het toestel niet meer gebruikt, van zodra je hem samenstelt, uiteen haalt of bij het reinigen.

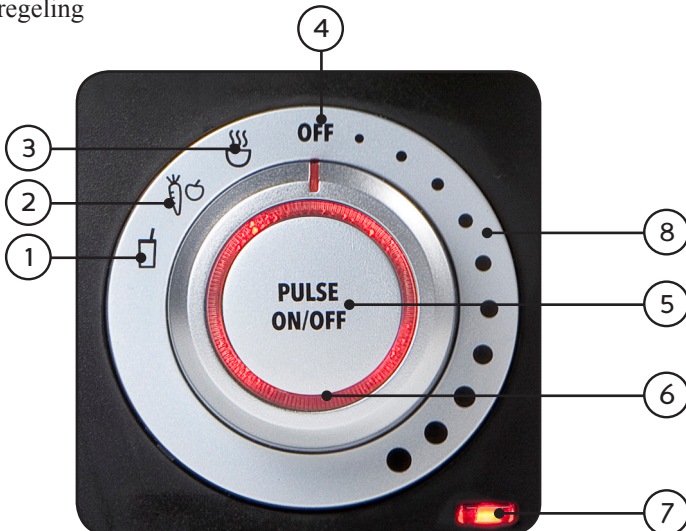
## ONDERDELEN

1. Maatbeker (90ml)
2. Deksel
3. Kan
4. Aandrijving
5. Controleknop
6. Antislipvoetjes



## CONTROLEKNOP

1. Automatisch programma voor smoothies
2. Automatisch programma voor groenten
3. Automatisch programma voor soep
4. OFF: 'uit'-stand
5. PULSE – ON/OFF: Pulsfunctie en aan/uit-knop
6. Indicatielampje: toestel in stand-by = rood, toestel in werking = blauw
7. Stroomindicatielampje
8. Snelheidsregeling



## GEBRUIK

1. Steek de stekker in het stopcontact en plaats de kan op het toestel.
2. Doe de ingrediënten in de kan.  
Opgelet: de hoeveelheid ingrediënten mag de maximaaanduiding op de kan niet overschrijden!
3. Zorg ervoor dat het deksel stevig vast zit op de kan.
4. Plaats de maatbeker in het deksel door de twee kleine tabs op de maatbeker gelijk te plaatsen met de 2 inkepingen in de vulopening van het deksel. Draai de maatbeker nu vast door deze in wijzerzin te draaien.  
Opgelet: zorg er steeds voor dat de maatbeker vastgedraaid is alvorens u warme vloeistoffen mixt.  
Opgelet: gebruik de blender nooit zonder deksel.
5. Selecteer een snelheid, programma of mix met de pulsfunctie. Volg hiervoor de instructies hieronder.
6. Schakel na gebruik het toestel uit, zet de controleknop in de OFF-stand en trek de stekker uit het stopcontact.

## STAND-BY EN SPAARSTAND

- Steek de stekker in het stopcontact en plaats de kan op het toestel. Het stroomindicatielampje gaat aan en het indicatielampje rond de 'PULSE - ON/OFF' knop licht rood op. Het toestel staat nu stand-by.
- Wanneer het toestel gedurende 3 min. niet gebruikt wordt, zal alleen het stroomindicatielampje blijven branden. Dit is de spaarstand. Druk op de aan/uit-knop om het toestel weer uit de spaarstand te halen.

## AAN/UIT-KNOP

- Deze knop is de aan/uit-knop voor de verschillende programma's.
- Om een programma te starten, selecteer je het programma door de controleknop naar het juiste programma te draaien en druk je op de aan/uit-knop.
- Het indicatielampje rond de de 'PULSE - ON/OFF' knop licht blauw op.
- Druk opnieuw op de aan/uit-knop om het programma op eender welk moment stop te zetten.

## PULSKNOP

- Dit is de knop om manueel de pulsfunctie te bedienen. Deze knop kan u gebruiken om kort op volle kracht te mixen.
- Om de pulsknop te gebruiken, moet de blender in stand-by staan en moet de snelheidsregeling op OFF staan. Telkens u op de pulsknop drukt, zal de blender op volle kracht mixen. Het indicatielampje rond de controleknop licht dan blauw op. Wanneer u de pulsknop los laat, zal de blender onmiddellijk terug in stand-by gaan.

## SNELHEIDSREGELING

Deze blender heeft 10 traploze snelheidsinstellingen.

- Wanneer de blender in stand-by staat, draait u aan de knop in wijzerzin.
- De blender zal beginnen werken op de ingestelde snelheid. Hoe verder u in wijzerzin draait, hoe hoger de snelheid.
- Tijdens het gebruik zal het indicatielampje rond de 'PULSE - ON/OFF' knop blauw oplichten.
- Het toestel zal automatisch worden uitgeschakeld na 10 min. Wanneer dit gebeurt, moet u de snelheidsregeling eerst naar de OFF-stand draaien, alvorens u het toestel opnieuw in werking kan stellen.

## PROGRAMMA'S

### SOEP

Met dit programma kan u koude ingrediënten mixen en tegelijkertijd opwarmen om zo bijvoorbeeld een soep te maken. De opwarming gebeurt door de wrijving van de messen. De vloeistof wordt ongeveer 40°C warm.

Programmaverloop:



- De blender schakelt naar snelheid 7 gedurende 7 sec.
  - Daarna verhoogt de snelheid naar de maximumsnelheid in 3 sec.
  - Deze snelheid blijft behouden tot het programma is afgelopen.
  - Duur van het programma: 8 min.
- Opgelet: bij het gebruik van deze functie bestaat de kans dat de kan verkleurt.

### GROENTEN & FRUIT

Met dit programma kan u groenten en fruit fijn mixen.

Programmaverloop:



- Maximumsnelheid gedurende 30 sec.
- Stop gedurende 2 sec.
- Snelheid 6 gedurende 10 sec.
- Stop gedurende 2 sec.
- Maximumsnelheid gedurende 60 sec.
- Stop gedurende 2 sec.
- Snelheid 6 gedurende 10 sec.
- Duur van het programma: 1 min. en 56 sec.



## SMOOTHIE

Dit programma kan u gebruiken voor het mixen van smoothies.

Programmaverloop:



- Rustige start tot maximumsnelheid.
- Deze wordt aangehouden gedurende 8 sec.
- Stop gedurende 2 sec.
- Dit verloop wordt herhaald.
- Duur van het programma: 30 sec.

- Om de programma's te gebruiken moet de blender eerst in stand-by staan.
- Daarna selecteert u met de controleknop 1 van de 3 programma's.
- Druk daarna op de aan/uit-knop om de blender aan te zetten.
- Wanneer u het gekozen programma wil stopzetten, drukt u nogmaals op de aan/uit-knop.
- Nadat het programma beëindigd is, gaat de blender automatisch terug in stand-by.

## REINIGING & ONDERHOUD

- Verwijder de stekker voorzichtig uit het stopcontact.
- Dompel de motorbasis, -aandrijving of het elektrisch snoer niet onder water of andere vloeistoffen.
- Reinig het oppervlak van de kan met een zachte doek of een spons. De maatbeker en het deksel kunnen best van het toestel gehaald worden om gemakkelijk te reinigen.
- De kan mag gereinigd worden met water. Je kan hem ook reinigen door twee glazen zuiver water in de kan te gieten, het deksel erop te zetten en de blender aan te zetten met de pulsfunctie. Giet daarna het water uit de kan en droog de kan af met een zachte doek.
- Na het reinigen leg je de kan best op zijn zijde neer of zet je hem omgekeerd, anders zou stilstaand water roest kunnen veroorzaken bij de aansluiting van de kan op de motoraandrijving, waardoor het toestel minder goed zou kunnen werken.

## NOOT ROND GEBRUIK

- Gebruik het toestel nooit in volgende situaties:
  - als de kan niet juist op de motorbasis geplaatst is.
  - als de controleknop reeds een snelheidsinstelling geselecteerd heeft voordat de kan juist op de motorbasis geplaatst is.
  - als de kan tijdens gebruik van de motorbasis gehaald is en daarna terug gezet wordt. Je moet de controleknop eerst terug in 'OFF' zetten en daarna kijken dat de kan juist op de motorbasis geplaatst is. Nu is de blender weer klaar voor gebruik.
- Als de motor te traag werkt omdat het voedsel te dik van consistentie is of er niet

voldoende vloeistof in de kan aanwezig is, zal de motor te warm worden bij lang gebruik en de oververhittingsbeveiliging in werking treden. Het rode LED lampje zal blinken. Als dit voorvalt moet je de stekker verwijderen en het toestel laten afkoelen voor zo'n 45 minuten. Het systeem zal dan opnieuw gebruikt kunnen worden.

- Bij het blenden van warme dranken zoals soep of sauzen raden we aan om op een lage snelheidsinstelling te beginnen en gelijdelijk aan de snelheid te verhogen, of om de pulsfunctie te gebruiken.
- Begin best eerst met vloeistoffen of zachte voedingsmiddelen en voeg daarna pas harde voedingsmiddelen of ijsblokjes toe.
- Als je klaar bent met blenden, wacht tot het messenstuk volledig gestopt is met draaien voordat je de kan van de motorbasis haalt. Als je dit niet doet, zou de aandrijving beschadigd kunnen worden.
- Als je een verbrande geur opmerkt, stop het toestel dan onmiddellijk. De oorzaak zou het rubber van de motorbasis kunnen zijn die niet juist geïnstalleerd is.
- Als je dik of plakkerig voedsel gebruikt op hoge snelheden, begin dan best aan een lage snelheid. Als het voedsel niet echt beweegt, verwijder de stekker uit het stopcontact en gebruik een spatel om manueel even te roeren zodat een luchtvacuüm weggewerkt wordt. Sluit daarna het deksel en probeer opnieuw te blenden.
- Gebruik het toestel niet langer dan 10 minuten aan een stuk.

## PRÉCAUTIONS

Cet appareil peut être utilisé par des enfants âgés d'au moins 8 ans et par des personnes ayant des capacités physiques, sensorielles ou mentales réduites ou dénuées d'expérience ou de connaissance, s'ils (si elles) sont correctement surveillé(e)s ou si des instructions relatives à l'utilisation de l'appareil en toute sécurité leur ont été données et si les risques encourus ont été appréhendés.

Veillez à ce que les enfants ne puissent pas jouer avec l'appareil. L'entretien et le nettoyage de l'appareil ne peuvent pas s'effectuer par des enfants, à moins qu'ils aient plus de 8 ans et qu'ils soient sous surveillance. Gardez l'appareil et le cordon hors de la portée d'enfants de moins de 8 ans.

Cet appareil est destiné à un usage domestique ou à d'autres usages comme:

- Dans la cuisine du personnel dans des magasins, des bureaux ou d'autres lieux mis en rapport avec l'environnement de travail.
- Dans les fermes.
- Dans les chambres d'hôtels, de motels et d'autres lieux avec un caractère résidentiel.
- Dans les chambres d'hôtes ou similaires.

Attention: l'appareil ne peut pas être utilisé avec une minuterie externe ou une commande à distance séparée.

- Veuillez lire toutes les instructions avant d'utiliser

l'appareil.

- Vérifiez avant usage si la tension indiquée sur l'appareil correspond à la tension du réseau électrique de votre domicile.
- Ne laissez pas le cordon pendre sur une surface chaude ou sur le rebord d'une table.
- N'utilisez jamais l'appareil lorsque le cordon ou la fiche sont endommagés, après un mauvais fonctionnement de l'appareil ou lorsque l'appareil est endommagé. Amenez alors l'appareil au centre de services le plus proche pour contrôle et réparation.
- Soyez très attentif lorsque l'appareil est utilisé par des enfants ou à proximité d'enfants.
- L'utilisation d'accessoires non préconisés par le fabricant peut provoquer un incendie, une électrocution ou des blessures.
- Retirez la fiche de la prise lorsque l'appareil n'est pas utilisé, avant d'installer ou d'enlever des pièces et avant de nettoyer l'appareil. Mettez tous les boutons en position « arrêt » et retirez la fiche de la prise. Ne tirez jamais sur le câble pour retirer la fiche de la prise.
- Ne laissez jamais un appareil en service sans surveillance.
- Ne placez jamais cet appareil sur ou à proximité d'un feu au gaz ou d'un feu électrique où il pourrait entrer en contact avec un appareil chaud.
- N'utilisez pas l'appareil à l'extérieur.
- Utilisez l'appareil uniquement dans le but auquel il est destiné.

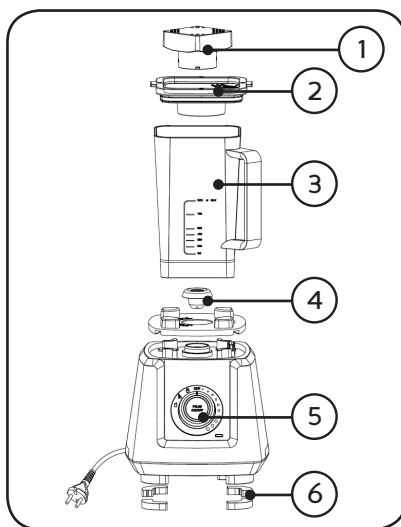
- Utilisez toujours l'appareil sur une surface solide, sèche et plane.
- Cet appareil ne convient qu'à un usage domestique. Le fabricant décline toute responsabilité pour des accidents qui découleraient d'un mauvais usage de l'appareil ou du non-respect des instructions fournies dans ce manuel.
- Toutes les réparations, en dehors de l'entretien ordinaire de l'appareil, doivent être réalisées par le fabricant ou son service après-vente.
- N'immergez jamais le cordon électrique, la fiche ou l'appareil lui-même dans l'eau ou tout autre milieu liquide.
- Veillez à ce que les enfants ne puissent pas toucher à l'appareil ou au cordon électrique.
- Tenez le cordon éloigné de rebords tranchants et de pièces brûlantes ou d'autres sources de chaleur.
- Avant la première utilisation, enlevez tous les éléments d'emballage et les éventuels autocollants promotionnels.
- N'introduisez jamais vos mains ou un objet dans le récipient pendant que le moteur est en marche afin d'éviter tout risque d'accident.
- N'allumez pas l'appareil sans avoir d'abord rempli le récipient de nourriture.
- Pour vous assurer que le récipient ne déborde pas lors du mixage, ne dépassez pas la limite indiquée sur le récipient lorsque vous le remplissez.
- Gardez l'appareil à l'écart de sources de chaleur telles

que les radiateurs.

- Laissez toujours assez d'espace autour et en dessous de l'appareil de sorte que le moteur soit assez ventilé.
- Utilisez toujours l'appareil avec le couvercle sur le récipient afin d'éviter de vous brûler ou de salir votre cuisine.
- Éteignez et débranchez l'appareil lorsque vous souhaitez remplacer ou retirer des éléments.
- Soyez prudents lorsque vous manipulez les lames : quand vous les retirez, quand vous videz le récipient et quand vous nettoyez l'appareil.
- Si le moteur entre en surchauffe, la sécurité anti-surchauffe se met en marche et le moteur s'éteint. Éteignez et débranchez alors l'appareil et laissez le moteur refroidir. Après environ 45 minutes, l'appareil a assez refroidi et peut à nouveau être branché et utilisé.
- Débranchez l'appareil dès que vous avez terminé de l'utiliser, avant de l'assembler, de le démonter et de le nettoyer.

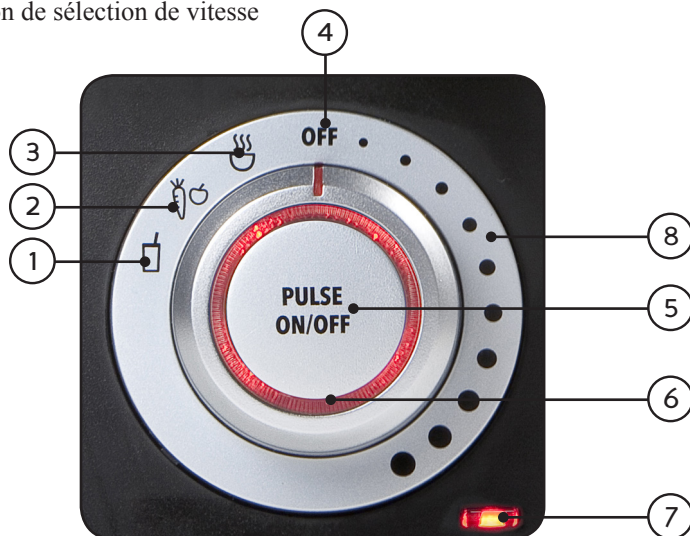
## ÉLÉMENTS

1. Mesure graduée (90 ml)
2. Couvercle
3. Récipient
4. Axe d'entraînement
5. Bouton de contrôle
6. Pieds antidérapants



## BOUTON DE CONTRÔLE

1. Programme automatique pour smoothies
2. Programme automatique pour légumes
3. Programme automatique pour soupe
4. OFF : Position d'arrêt
5. PULSE – ON/OFF : Fonction pulse et bouton marche/arrêt
6. Témoin lumineux : appareil en veille = rouge , appareil en marche = bleu
7. Témoin de tension
8. Bouton de sélection de vitesse



## UTILISATION

1. Branchez la fiche dans une prise de courant et placez le récipient sur l'appareil.
2. Versez les ingrédients dans le récipient.  
Attention : la quantité d'ingrédients ne peut pas dépasser la limite indiquée sur le récipient!
3. Veillez à ce que le couvercle soit bien fixé sur le récipient.
4. Placez la mesure graduée dans le couvercle en introduisant les deux petites pattes de la mesure dans les encoches de l'ouverture de remplissage du couvercle. Vissez maintenant la mesure graduée en la faisant tourner vers la droite.  
Attention : veillez toujours à ce que la mesure graduée soit correctement vissée avant de mixer des liquides chauds.  
Attention : n'utilisez jamais le mixeur sans couvercle.
5. Sélectionnez une vitesse, un programme ou mixez avec la fonction pulse. Pour ce faire, suivez les instructions qui suivent.
6. Éteignez l'appareil après utilisation, positionnez le bouton de contrôle sur « OFF » et débranchez la fiche.

## **MODE VEILLE ET MODE ÉCO**

- Branchez la fiche dans une prise de courant et placez le récipient sur l'appareil. Le témoin de tension s'allume et le témoin lumineux autour du bouton « pulse - on/off » devient rouge. L'appareil est à présent en veille.
- Lorsque l'appareil n'est pas utilisé pendant 3 minutes, seul le témoin de tension reste allumé. Il s'agit du mode éco. Appuyez sur le bouton marche/arrêt pour sortir l'appareil du mode éco.

## **BOUTON MARCHÉ/ARRÊT**

- Ce bouton sert de bouton marche/arrêt pour les différents programmes.
- Pour démarrer un programme, sélectionnez-le en tournant le bouton de contrôle vers le programme de votre choix et appuyez sur le bouton marche/arrêt .
- Le témoin lumineux autour du bouton « pulse - on/off » devient bleu.
- Appuyez à nouveau sur le bouton marche/arrêt à tout moment pour arrêter le programme.

## **BOUTON PULSE**

- Il s'agit du bouton qui permet de contrôler manuellement la fonction pulse. Vous pouvez utiliser ce bouton pour mixer de manière brève et puissante.
- Pour que vous puissiez utiliser le bouton pulse, le mixeur doit être en veille et le bouton de sélection de vitesse doit être sur OFF. Chaque fois que vous appuyez sur le bouton pulse, le mixeur tourne à pleine puissance. Le témoin lumineux autour du bouton de contrôle devient bleu. Lorsque vous relâchez le bouton pulse, le mixeur revient directement en mode veille.

## **BOUTON DE SÉLECTION DE VITESSE**

Ce mixeur possède 10 vitesses et passe d'une vitesse à l'autre de façon progressive.

- Lorsque le mixeur est en mode veille, tournez le bouton vers la droite.
- Le mixeur se met alors en marche à la vitesse sélectionnée. Plus vous tournez le bouton vers la droite, plus la vitesse est élevée.
- Le témoin lumineux autour du bouton « pulse - on/off » devient bleu pendant l'utilisation.
- L'appareil s'éteindra automatiquement après 10 minutes. Lorsque cela se produit, vous devez d'abord remettre le bouton de sélection de vitesse en position « OFF » avant de pouvoir à nouveau utiliser l'appareil.

## **PROGRAMMES**

### **SOUPE**

Grâce à ce programme vous pouvez mixer des ingrédients froids et les réchauffer en même temps pour, par exemple, faire de la soupe. La chaleur est produite par le mouvement de friction des lames. Le liquide chauffe à environ 40°C.



Déroulement du programme :



- Le mixeur passe à la vitesse 7 pendant 7 secondes.
  - La vitesse augmente ensuite pour atteindre son maximum en 3 secondes.
  - La vitesse est maintenue jusqu'à ce que le programme s'achève.
  - Durée du programme : 8 minutes
- Attention : il existe un risque que cette fonction provoque la décoloration du récipient.

## FRUITS & LÉGUMES

Grâce à ce programme vous pouvez mixer finement vos fruits et légumes.

Déroulement du programme :



- Vitesse maximum pendant 30 secondes.
- Arrêt pendant 2 secondes.
- Vitesse 6 pendant 10 secondes.
- Arrêt pendant 2 secondes.
- Vitesse maximum pendant 60 secondes.
- Arrêt pendant 2 secondes.
- Vitesse 6 pendant 10 secondes.
- Durée du programme : 1 minute et 56 secondes.

## SMOOTHIE

Vous pouvez utiliser ce programme pour faire vos smoothies.

Déroulement du programme :



- Démarrage tout en douceur pour progressivement atteindre la vitesse maximale.
- Cette vitesse est maintenue pendant 8 secondes.
- Arrêt pendant 2 secondes.
- Ces étapes sont ensuite répétées.
- Durée du programme : 30 secondes.

- Pour que vous puissiez utiliser les différents programmes, le mixeur doit d'abord être en mode veille.
- Sélectionnez ensuite l'un des 3 programmes à l'aide du bouton rotatif.
- Appuyez ensuite sur le bouton marche/arrêt pour allumer le mixeur.
- Lorsque vous souhaitez arrêter le programme sélectionné, appuyez à nouveau sur le bouton marche/arrêt.
- Une fois le programme terminé, le mixeur se remet automatiquement en mode veille.

## NETTOYAGE & ENTRETIEN

- Débranchez l'appareil avec prudence.
- N'immergez jamais le bloc-moteur, l'axe d'entraînement ou le cordon électrique dans l'eau ou tout autre liquide.

- Nettoyez le récipient à l'aide d'un chiffon doux ou d'une éponge. Il est préférable de retirer la mesure graduée et le couvercle de l'appareil pour un nettoyage plus facile.
- Le récipient peut être lavé à l'eau. Vous pouvez également nettoyer le récipient en y versant deux verres d'eau claire, en mettant le couvercle et en allumant le mixeur sur la fonction pulse. Jetez ensuite l'eau du récipient et essuyez-le à l'aide d'un chiffon doux.
- Après le nettoyage, il est préférable de placer le récipient sur le côté ou à l'envers. De l'eau pourrait autrement stagner dans le récipient et provoquer de la rouille lorsque vous remettez le récipient sur l'axe d'entraînement de l'appareil. Ce dernier pourrait alors moins bien fonctionner.

## **NOTES CONCERNANT L'UTILISATION**

- N'utilisez jamais l'appareil dans les situations suivantes :
  - quand le récipient n'est pas correctement placé sur le bloc-moteur.
  - quand le bouton de contrôle est déjà positionné sur une vitesse avant que le récipient soit correctement placé sur le bloc-moteur.
  - quand le récipient est retiré du bloc-moteur en cours d'utilisation et ensuite replacé sur celui-ci. Vous devez d'abord repositionner le bouton de contrôle sur « OFF » et ensuite vérifier que le récipient est correctement placé sur le bloc-moteur. Le mixeur est désormais à nouveau prêt à l'emploi.
- Si le moteur est trop lent parce que la nourriture est trop consistante ou parce qu'il n'y a pas assez de liquide dans le récipient, le moteur risque de surchauffer en cas d'utilisation prolongée. La sécurité anti-surchauffe se met alors en marche. Dans ce cas, le témoin rouge se met à clignoter. Si cela se produit, débranchez l'appareil et laissez-le refroidir pendant environ 45 minutes. Le système pourra alors à nouveau être utilisé.
- Lorsque vous mixez des préparations chaudes telles que de la soupe ou des sauces, nous vous conseillons de démarrer à basse vitesse et d'augmenter progressivement ou d'utiliser la fonction pulse.
- Il est préférable de commencer avec des liquides ou des aliments mous et d'ajouter seulement par la suite les aliments plus durs ou les glaçons.
- Lorsque vous avez terminé de mixer, attendez que les lames aient complètement arrêté de tourner avant de retirer le récipient du bloc-moteur. Si vous ne le faites pas, l'axe d'entraînement pourrait être endommagé.
- Si vous remarquez une odeur de brûlé, arrêtez directement l'appareil. Cela pourrait être causé par un mauvais positionnement du caoutchouc du bloc-moteur.
- Si vous devez mixer des aliments consistants ou collants à grande vitesse, commencez d'abord à basse vitesse. Si la nourriture reste trop immobile, débranchez l'appareil et utilisez une spatule pour mélanger un peu manuellement et aérer le mélange. Refermez ensuite le couvercle et réessayez de mixer.
- N'utilisez pas l'appareil plus de 10 minutes d'affilée.

## **SICHERHEITSAUWEISUNGEN**

Dieses Gerät darf von Kindern ab 8 Jahren oder älter gebraucht werden. Ebenso dürfen Personen mit körperlicher bzw. leichter geistiger Behinderung sowie Personen mit eingeschränkter Erfahrung das Gerät betätigen. Dies unter der Voraussetzung, dass diese Personen ausreichende Anweisungen sowohl zum Gebrauch des Gerätes, als auch zu den hiermit verbundenen Gefahren erhalten haben.

Kinder dürfen nicht mit dem Gerät spielen. Die Pflege und Wartung des Gerätes darf nicht von Kindern ausgeführt werden, es sei denn, dass dies unter Aufsicht passiert und es sich um Kinder handelt, die älter als 8 Jahre sind und im Voraus ausreichend über den Gebrauch/die Wartung informiert worden sind. Sorgen Sie dafür, dass sich das Gerät nicht in Anwesenheit von Kindern unter 8 Jahren befindet.

Dieses Gerät eignet sich zum Gebrauch im Haushalt oder ähnlichen Umgebungen, wie z.B.:

- Küchenzeile für Personal in Geschäften, Büros oder anderen professionellen Umgebungen
- Bauernhöfe
- Hotel-/Motel-/Gästezimmer u.ä.

**Achtung:** das Gerät darf nicht mit einer externen Zeitschaltuhr oder Fernbedienung gebraucht werden.

- Bitte alle Anweisungen vor dem Gebrauch durchlesen.
- Vor der Benutzung prüfen, ob die Spannung, die auf dem Gerät angegeben ist, mit der Spannung Ihres Stromnetzes übereinstimmt.
- Lassen Sie das Netzkabel nicht über den Tisch oder die Anrichte hängen, oder in Kontakt mit heißen Oberflächen kommen.
- Benutzen Sie das Gerät niemals, wenn die Kabelschnur oder der Stecker beschädigt ist, nach beeinträchtigtem Funktionieren des Gerätes, oder wenn das Gerät beschädigt ist. Bringen Sie in solchen Fällen das Gerät zur nächsten qualifizierten Servicestelle zur Überprüfung und/oder Reparatur.
- Beim Einsatz des Gerätes in Anwesenheit von Kindern ist strenge Aufsicht geboten.
- Die Verwendung von Zubehör, das nicht vom Hersteller empfohlen oder verkauft wird, besteht die Gefahr von Brand, elektrischen Schlages oder von Verletzungen.
- Ziehen Sie den Stecker aus der Steckdose, wenn das Gerät nicht im Einsatz ist, Einzelteile montiert oder demontiert werden, oder das Gerät gereinigt wird. Ziehen Sie den Stecker direkt am Stecker selber und nicht an der Kabelschnur aus der Steckdose.
- Lassen Sie das im Betrieb befindliche Gerät nicht unbeaufsichtigt.
- Stellen Sie das Gerät nicht in der Nähe oder auf einer Gasflamme, einer elektrischen Platte oder an einer Stelle ab, auf der es in Kontakt mit einem Elektroofen

oder einem anderen heißen Geräten kommen kann.

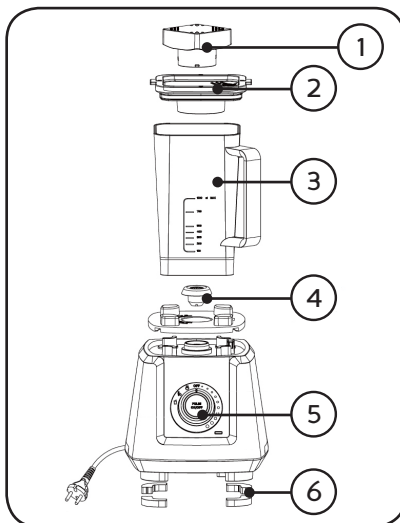
- Benutzen Sie das Gerät nicht im Freien.
- Benutzen Sie das Gerät ausschließlich für den Zweck, für den es gedacht ist.
- Stellen Sie das Gerät immer auf eine stabile, flache und trockene Oberfläche.
- Das Gerät ist nur auf den privaten Gebrauch ausgelegt. Der Hersteller ist nicht verantwortlich für Unfälle, die als Folge von unsachgemäßem Gebrauch des Geräts oder Nichtbefolgen der in dieser Anleitung aufgeführten Regeln entstehen.
- Sämtliche Reparaturen, abgesehen von der gewöhnlichen Pflege, sind durch den Hersteller oder dessen Kundendienst zu übernehmen.
- Das Gerät, das Kabel oder den Stecker niemals in Wasser oder in andere Flüssigkeiten tauchen.
- Sorgen Sie dafür, dass Kinder das Netzkabel oder das Gerät nicht berühren können.
- Netzkabel vor scharfen Kanten, heißen Gegenständen oder anderen Wärmequellen schützen.
- Beim ersten Gebrauch Verpackungsmaterial und mögliche Werbeaufkleber komplett entfernen.
- Zur Verringerung der Gefahr von Unfällen: Fassen Sie bei eingeschaltetem Motor nicht mit den Händen in den Mixkrug und halten Sie auch keine Gegenstände hinein.
- Schalten Sie das Gerät nicht ein, bevor es mit Lebensmitteln befüllt ist.
- Um sicherzustellen, dass der Krug beim Mixen nicht

überläuft, darf dieser nicht über die Höchstfüllstand-Anzeige hinaus befüllt werden.

- Das Gerät ist von von Wärmequellen wie z. B. Heizkörpern fernzuhalten.
- Es ist jederzeit auf ausreichend Raum um das Gerät herum und auch darunter zu achten, damit der Motor ausreichend belüftet wird.
- Achten Sie immer darauf, dass der Mixkrug bei Gebrauch mit dem Deckel verschlossen ist, so vermeiden Sie Verbrennungen bzw. Verschmutzung der Küche.
- Schalten Sie das Gerät aus und ziehen Sie den Stecker aus der Steckdose, wenn Sie Teile austauschen oder das Gerät umsetzen wollen.
- Im Umfeld der Klingen ist Vorsicht geboten, das gilt insbesondere beim Herausnehmen der Messereinheit, beim Entleeren des Krugs und bei der Reinigung.
- Bei einer Überhitzung des Motors schaltet der automatische Überhitzungsschutz den Motor ab. Schalten Sie in diesem Fall das Gerät aus, ziehen Sie den Stecker aus der Steckdose und lassen Sie den Motor abkühlen. Nach etwa 45 Minuten ist das Gerät abgekühlt; jetzt können Sie es wieder anschließen und verwenden.
- Ziehen Sie, sobald Sie das Gerät nicht weiter nutzen, vor dem Zusammenbauen oder Auseinandernehmen bzw. der Reinigung, den Stecker aus der Steckdose.

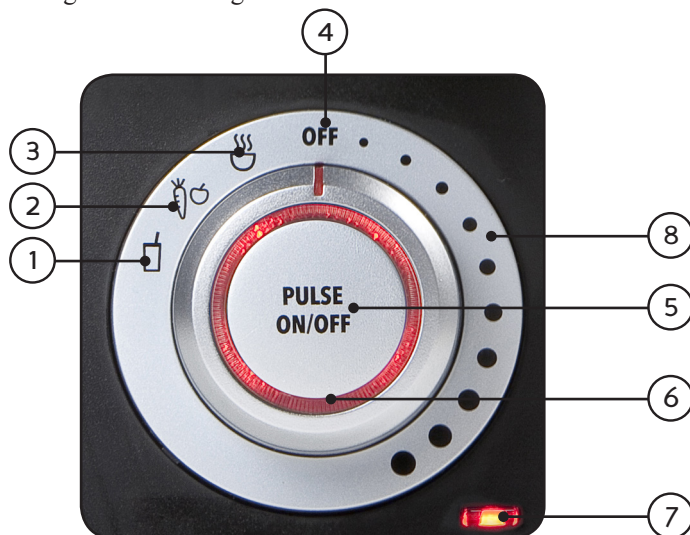
## BESTANDTEILE

1. Messbecher (90 ml)
2. Deckel
3. Krug
4. Antrieb
5. Einstellungsschalter
6. Rutschfeste FüÙe



## EINSTELLUNGSSCHALTER

1. Automatisches Programm für Smoothies
2. Automatisches Programm für Gemüse
3. Automatisches Programm für Suppen
4. OFF: Position „Aus“
5. PULSE – ON/OFF: Impulsfunktion und Ein-/Ausschalter
6. Kontrollleuchte: Gerät in Standby = rot, Gerät in Betrieb = blau
7. Netzkontrollleuchte
8. Geschwindigkeitseinstellung



## **GEBRAUCH**

1. Stecken Sie den Stecker in die Steckdose und stellen Sie den Krug auf das Gerät.
2. Geben Sie die Zutaten in den Krug.  
Achtung: Die Füllhöhe der Zutaten darf die Höchstfüllstand-Markierung nicht überschreiten!
3. Stellen Sie sicher, dass der Deckel fest auf dem Krug sitzt.
4. Platzieren Sie den Messbecher in den Deckel, indem Sie die beiden kleinen Noppen des Messbechers in die beiden Aussparungen in der Einfüllöffnung des Deckels einführen. Fixieren Sie den Messbecher durch Drehen im Uhrzeigersinn  
Achtung: Es ist stets darauf zu achten, dass der Messbecher festgedreht ist, bevor heiße Flüssigkeiten gemixt werden.  
Achtung: Verwenden Sie den Mixer niemals ohne Deckel.
5. Wählen Sie eine Geschwindigkeit, ein automatisches Programm oder mixen Sie mit der Impulsfunktion. Folgen Sie hierzu der unten stehenden Anleitung.
6. Schalten Sie das Gerät nach Gebrauch aus, drehen Sie den Einstellungsschalter in die Position OFF und ziehen Sie den Netzstecker aus der Steckdose.

## **STANDBY- UND STROMSPARMODUS**

- Stecken Sie den Stecker in die Steckdose und stellen Sie den Krug auf das Gerät. Die Netzkontrollleuchte leuchtet auf und die Anzeigeleuchte rund um die Taste „PULSE – ON/OFF“ leuchtet rot. Das Gerät ist jetzt im Standby-Modus.
- Wenn das Gerät 3 Minuten lang nicht verwendet wird, leuchtet nur die Netzkontrollleuchte weiter. Dies ist der Stromsparmmodus. Drücken Sie auf den Ein-/Ausschalter, um das Gerät aus dem Stromsparmmodus heraus wieder einzuschalten.

## **EIN-/AUSSCHALTER**

- Diese Taste ist der Ein-/Ausschalter für die verschiedenen Programme.
- Zum Starten eines Programms wählen Sie das Programm durch Drehen des Einstellungsschalters auf das richtige Programm und drücken dann den Ein-/Ausschalter.
- Die Kontrollleuchte rund um die Taste „PULSE – ON/OFF“ leuchtet blau auf.
- Das Programm kann jederzeit durch erneutes Drücken des Ein-/Ausschalters gestoppt werden.

## **IMPULS-SCHALTER**

- Mit diesem Schalter wird die Impulsfunktion manuell bedient. Mithilfe dieses Schalters ist kurzes Mixen bei voller Leistung möglich.
- Für die Verwendung des Impuls-Schalters muss der Mixer im Standby-Modus sein und die Geschwindigkeitseinstellung auf OFF stehen. Bei jedem Drücken auf den Impuls-Schalter mixt der Mixer auf höchster Drehzahl. Die Kontrollleuchte auf dem Einstellungsschalter leuchtet blau auf. Sobald Sie den Impuls-Schalter



loslassen, geht der Mixer zurück in den Standby-Modus.

## GESCHWINDIGKEITSEINSTELLUNG

Dieser Mixer verfügt über 10 stufenlose Geschwindigkeitseinstellungen.

- Drehen Sie den Regler im Uhrzeigersinn, wenn sich der Mixer im Standby-Modus befindet.
- Der Mixer startet nun in der eingestellten Geschwindigkeit. Je weiter Sie den Regler im Uhrzeigersinn drehen, desto höher wird die Geschwindigkeit.
- Während des Gebrauchs leuchtet die Kontrollleuchte rund um die Taste „PULSE – ON/OFF“ blau auf.
- Nach 10 Minuten schaltet sich das Gerät automatisch ab. In diesem Fall muss die Geschwindigkeitseinstellung zuerst in die Position „OFF“ gedreht werden, bevor Sie das Gerät wieder einschalten können.

## PROGRAMME

### SUPPE

Mit diesem Programm können Sie kalte Zutaten mixen und dabei gleichzeitig erwärmen, um so beispielsweise Suppen zu machen. Die Erwärmung erfolgt durch die Reibung der Klingen. Die Flüssigkeit wird ca. 40°C warm.

Programmablauf:

- Der Mixer wird für 7 Sekunden auf die Geschwindigkeitsstufe 7 geschaltet.
  - Danach steigert sich die Geschwindigkeit in 3 Sekunden bis zur Höchstgeschwindigkeit.
  - Diese Geschwindigkeit wird beibehalten, bis das Programm beendet ist.
  - Dauer des Programms: 8 Minuten
- Achtung: Bei Gebrauch dieser Funktion besteht die Möglichkeit, dass sich der Krug verfärbt.



### OBST & GEMÜSE

Mit diesem Programm lassen sich Obst und Gemüse mixen.

Programmablauf:

- 30 Sekunden lang Höchstgeschwindigkeit
- 2 Sekunden lang Stopp
- 10 Sekunden lang Geschwindigkeitsstufe 6
- 2 Sekunden lang Stopp
- 60 Sekunden lang Höchstgeschwindigkeit
- 2 Sekunden lang Stopp
- 10 Sekunden lang Geschwindigkeitsstufe 6



- Dauer des Programms: 1 Minute und 56 Sekunden.

## **SMOOTHIE**

Diesem Programm eignet sich für das Mixen von Smoothies.

Programmablauf:



- Allmähliche Steigerung bis zur Höchstgeschwindigkeit.
  - Diese wird für 8 Sekunden beibehalten.
  - 2 Sekunden lang Stopp
  - Dieser Ablauf wird wiederholt.
  - Dauer des Programms: 30 Sekunden
- 
- Für die Verwendung der Programme muss sich der Mixer zuvor im Standby-Modus befinden.
  - Wählen Sie im nächsten Schritt mit dem Drehschalter eins der drei Programme aus.
  - Drücken Sie auf den Ein-/Ausschalter, um den Mixer einzuschalten.
  - Wenn Sie das gewählte Programm stoppen möchten, drücken Sie erneut den Ein-/Ausschalter.
  - Nach Beendigung des Programms schaltet sich der Mixer automatisch zurück in den Standby-Modus.

## **REINIGUNG & WARTUNG**

- Ziehen Sie den Netzstecker behutsam aus der Steckdose.
- Motorbasis und Antrieb des Mixers sowie Kabel nie in Wasser oder andere Flüssigkeiten eintauchen.
- Oberfläche des Krugs mit einem weichen Tuch oder Schwamm reinigen. Messbecher und Deckel können für eine leichtere Reinigung vom Gerät abgenommen werden.
- Der Krug sollte mit klarem Wasser gereinigt werden. Für die Reinigung kann der Krug auch mit zwei Gläsern Wasser befüllt werden, dann setzt man den Deckel auf und spült den Krug mit der Impulsfunktion des Mixers durch. Gießen Sie danach das Wasser aus dem Krug und trocken Sie diesen mit einem weichen Tuch ab.
- Nach der Reinigung des Krugs wird dieser am besten auf die Seite gelegt oder umgekehrt aufgestellt, da andernfalls Wasserreste am Anschluss des Krugs auf dem Motorantrieb Rost verursachen können, wodurch das Gerät nicht mehr korrekt funktionieren würde.

## ANMERKUNGEN ZUM GEBRAUCH

- Verwenden Sie das Gerät auf keinen Fall in folgenden Situationen:
  - wenn der Mixkrug nicht korrekt auf die Motorbasis gesetzt wurde.
  - wenn mit dem Einstellungsschalter bereits eine Geschwindigkeitsstufe eingestellt ist, bevor der Krug korrekt auf die Motorbasis gesetzt wurde.
  - wenn der Krug während des Gebrauchs von der Motorbasis genommen und dann zurückgesetzt wird. Zuerst muss der Einstellungsschalter in die Position „OFF“ gestellt und dann überprüft werden, ob der Krug korrekt auf der Motorbasis steht. Jetzt ist der Mixer wieder einsatzbereit.
- Wenn der Motor zu langsam läuft, weil die Konsistenz der Nahrungsmittel zu fest ist oder sich nicht genügend Flüssigkeit im Krug befindet, überhitzt der Motor bei längerem Gebrauch und der Überhitzungsschutz tritt in Funktion. Das rote LED-Licht beginnt zu blinken. In diesem Fall ist der Stecker zu ziehen und das Gerät muss ca. 45 Minuten lang abkühlen. Im Anschluss daran kann das Gerät wieder verwendet werden.
- Beim Mixen heißer Getränke oder Suppen bzw. Saucen empfiehlt es sich, mit einer niedrigen Geschwindigkeitsstufe zu beginnen und die Geschwindigkeit allmählich zu erhöhen, oder alternativ die Impulsfunktion zu verwenden.
- Beginnen Sie den Mixvorgang am besten mit Flüssigkeiten oder weichen Nahrungsmitteln und fügen erst danach härtere Nahrungsmittel oder Eiswürfel hinzu.
- Wenn der Mixvorgang abgeschlossen ist, warten Sie, bis die Messereinheit stillsteht, bevor Sie den Krug von der Motorbasis nehmen. Bei Nichtbeachten dieser Regel kann der Antrieb beschädigt werden.
- Beim Auftreten eines verbrannten Geruchs muss das Gerät sofort gestoppt werden. Dies kann vom Gummi der Motorbasis herrühren, falls diese nicht ordnungsgemäß installiert ist.
- Falls Sie massive oder klebrige Speisen bei hohen Geschwindigkeiten mixen möchten, beginnen Sie am besten mit einer niedrigen Geschwindigkeitsstufe. Wenn die Nahrungsmittel nicht richtig bewegt werden, entfernen Sie den Netzstecker aus der Steckdose und verwenden Sie einen Teigschaber, um diese manuell durchzurühren, damit die Mischung belüftet wird. Schließen Sie den Deckel, und versuchen Sie, ob der Mixvorgang nunmehr funktioniert.
- Verwenden Sie das Gerät nicht länger als 10 Minuten pro Durchgang.

## **SAFETY INSTRUCTIONS**

This appliance may be used by children from the age of 8 and up, and also by persons with a physical or sensorly limitation, as well as mentally limited persons or persons with a lack of experience and knowledge. But only on the condition that these persons have received the necessary instructions on how to use this appliance in a safe way and know the dangers that can occur by using this appliance.

Children cannot be allowed to play with the appliance. Maintenance and cleaning of the appliance may not be done by children, unless they are older than 8 years old and are under supervision. Keep the appliance out of reach of children younger than 8 years old.

This appliance is suitable to be used in a household environment and in similar surroundings such as:

- Kitchen for personnel of shops, offices or other similar professional surroundings
- Farms
- Hotel or motel rooms and other surroundings with a residential character
- Guest rooms or similar

Attention: This appliance cannot be used with an external timer or a separate remote control.

- Read all instructions before use.
- Before use, check if the voltage stated on the appliance corresponds with the voltage of the power net at your home.
- Do not let the cord hang on a hot surface or on the edge of a table or counter top.
- Never use the appliance when the cord or plug is damaged, after malfunction or when the appliance itself is damaged. In that case, take the appliance to the nearest qualified service center for check-up and repair.
- Close supervision is necessary when the appliance is used near or by children.
- The use of accessories that are not recommended or sold by the manufacturer can cause fire, electrical shock or injuries.
- Unplug the appliance when it is not in use, before assembling or disassembling any parts and before cleaning the appliance. Put all buttons and knobs into the 'off' position and unplug the appliance by grasping the plug. Never unplug by pulling the cord.
- Do not leave a working appliance unattended.
- Never place this appliance near a gas stove or electrical stove or in a place where it may come into contact with a warm appliance.
- Do not use the appliance outdoors.
- Only use the appliance for its intended use.
- Always use the appliance on a steady, dry and level surface.

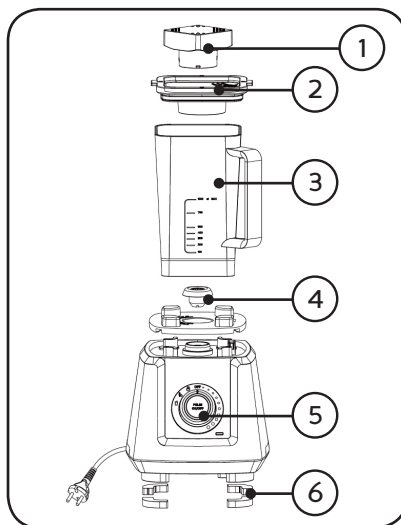
- Only use the appliance for domestic use. The manufacturer can not be held responsible for accidents that result from improper use of the appliance or not following the instructions described in this manual.
- All repairs should be carried out by the manufacturer or its aftersales service.
- Never immerse the appliance, the cord or the plug in water or any other liquid.
- Make sure that children do not touch the cord or appliance.
- Keep the cord away from sharp edges and hot parts or other heat sources.
- Before use, remove all packaging materials and any promotional stickers.
- Keep hands and objects out of the jar whilst the motor is running to reduce the chance at injury.
- Do not turn on the unit without filling the jar with food first.
- To ensure the jar does not overflow, do not exceed the maximum level indication displayed on the jar.
- Keep the device out of the way of heat sources such as a radiator.
- Always keep enough space around and below the unit, ensuring the motor receives enough ventilation.
- Always use the device with the lid tightly secured on the jar, to prevent burn wounds or a dirty kitchen.
- Turn off the device and remove the plug from the socket if you wish to replace or move components.
- Be careful when coming in the vicinity of the blades:

when removing the blades, emptying the jar or when cleaning the device.

- Should the motor overheat, the overheat protection will kick in and turn off the motor. Subsequently turn off the device and carefully remove the plug from the socket to let the motor cool off. After about 45 minutes, the device will have cooled enough to be used again.
- Pull the plug from the socket as soon as you've stopped using, disassembled or cleaned the device.

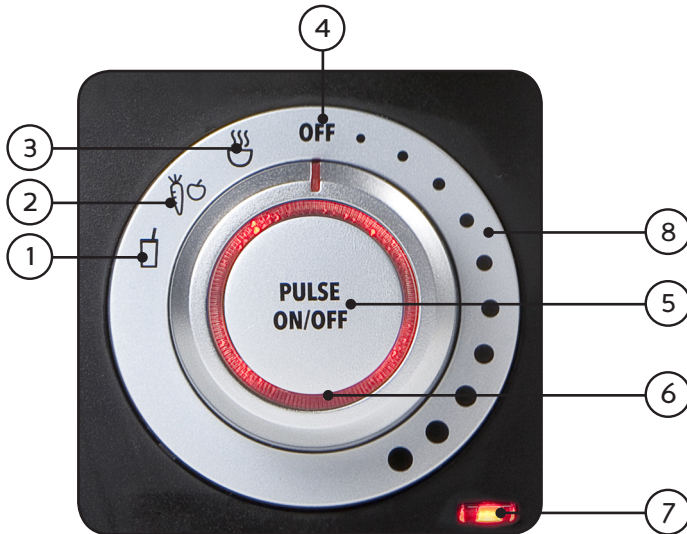
## COMPONENTS

1. Measuring cup (90ml)
2. Lid
3. Jar
4. Motor unit
5. Control knob
6. Anti-skid feet



## CONTROL KNOB

1. Automatic programme for smoothies
2. Automatic programme for vegetables
3. Automatic programme for soup
4. OFF: 'off'-position
5. PULSE – ON/OFF: Pulse function with on/off button
6. Indication light: device in stand by = red, device working = blue
7. Power indication light
8. Speed setting control



## USE

1. Put the plug into the socket and place the jar onto the device.
2. Put the ingredients into the jar.  
Attention: The amount of ingredients may not exceed the maximum level indication on the jar!
3. Make sure the jar is securely placed onto the jar.
4. Place the measuring cup into the lid by matching the two small tabs on the measuring cup with the two notches in the lid's fill opening. Lock the measuring cup in its place by turning it clockwise.  
Attention: always make sure the measuring cup is locked in its place before blending warm fluids.  
Attention: never use the blender without the lid on the jar.
5. Select the speed, programme or use the pulse function by using the instructions below.
6. Turn off the device after using it, turn the control knob in its OFF position and carefully pull the plug from the socket.

## STAND BY AND POWER SAVE MODE

- Put the plug into the socket and place the jar onto the device. The power indication light will turn on and the indication light around the PULSE - ON/OFF button will light up red. The device is now in stand by mode.
- When the device hasn't been used for 3 minutes, only the power indication light will remain lit up. This is the power save mode. Push the ON/OFF button to take the device out of the power save mode.



## ON/OFF BUTTON

- This button is the on/off button for the various programmes
- To start a certain programme, select the programme you want by turning the control knob to the programme you prefer. Press the on/off button afterwards.
- The indication light surrounding the PULSE - ON/OFF button will now light up blue.
- Press the ON/OFF button once to stop the programme at any time.

## PULSE BUTTON

- This is the button to manually operate the pulse function. This button may be used to blend at full power for a short duration.
- To use the pulse function, the blender needs to be in stand by mode and the speed setting control needs to be in OFF. Each time you press the pulse button, the blender will blend at full power. The indication light surrounding the control button will light up blue. When the pulse button is let go, the blender will immediately return to stand by mode.

## SPEED SETTING CONTROL

This blender has 10 continuous speed settings.

- After the blender is in its stand by mode, turn the control knob clockwise.
- The blender will start working at the selected speed. The more you turn clockwise, the higher the speed will be.
- When using the device, the indication light surrounding the PULSE - ON/OFF button will light up blue.
- The device will automatically shut off after 10 minutes. When this occurs, you need to set the speed setting control back in its OFF position before you can start over.

## PROGRAMMES

### SOUP

This programme will allow you to mix cold ingredients and simultaneously heat them up to create a soup. The friction of the blades heats up the ingredients. The fluid gets heated up to about 40°C.

How the programme runs:



- The blender switches to speed setting 7 for 7 seconds.
- After 3 seconds the speed hits the maximum speed setting.
- This speed is maintained until the end of the programme.
- Length of the programme: 8 min.

Attention: When using this function, its possible that the jar slightly changes colour.

## VEGETABLES & FRUIT

This programme allows you to finely blend vegetables and fruits.

How the programme runs:

- Maximum speed for 30 seconds.
- Stops for 2 seconds.
- Speed setting 6 for 10 seconds.
- Stop for 2 seconds.
- Maximum speed for 60 seconds.
- Stops for 2 seconds.
- Speed setting 6 for 10 seconds.
- Length of the programme: 1 minute and 56 seconds.



## SMOOTHIE

This programme allows you to mix smoothies.

How the programme runs:

- Slow start right until maximum speed is reached.
- This speed setting is maintained for 8 seconds.
- Stops for 2 seconds.
- Repeats the first three steps.
- Length of the programme: 30 seconds.



- To use these programmes, the blender first needs to be in stand by mode.
- Afterwards you select one of three programmes by using the control knob.
- Subsequently press the ON/OFF button to switch on the blender.
- When you would like to stop the chosen programme, press the ON/OFF button again.
- After the programme has stopped, the blender will automatically return to stand by mode.

## CLEANING & MAINTENANCE

- Carefully remove the plug from the socket.
- Never immerse the motor base, motor unit or the power supply cord in water or any other liquid.
- Clean the surface of the jar with a soft cloth or a sponge. The measuring cup and lid should be removed from the device for easier cleaning.
- The jar may be cleaned with water. You could also clean it by pouring two glasses of pure water in the jar, placing the lid on top and using the pulse function on the blender. Afterwards pour out the water and dry off the jar with a soft cloth.
- After cleaning you are best to place the jar on its head or sideways, to prevent standing water to create rust on the motor unit where it connects with the jar. This

could result in the device not working as well as before.

## **NOTE SURROUNDING USAGE**

- Never use the device in the following situations:
  - When the jar hasn't been correctly placed on the motor unit.
  - When the control knob has selected a speed setting before the jar has been placed correctly onto the motor unit.
  - When the jar has been taken off the motor unit and simply put back in place. You are required to first turn the control knob in its OFF position before placing the jar correctly on the motor unit. Only then will the blender be safe for use.
- When the motor is turning slowly and the food's consistency is too thick or there's not enough fluid present in the jar, the motor will get too hot when used for a long while. This could trigger the overheat protection. The red LED light will blink. Should this happen, you need to remove the plug from the socket carefully and let the device cool off for about 45 minutes. Afterwards you can use the device again.
- When blending hot beverages like soups or sauces, we advise you to start at a low speed setting and gradually increase the speed, or to use the pulse function.
- First start by adding liquids or soft foods before adding the hard foods or ice cubes.
- When you are done with blending, wait until the blades have entirely stopped turning before removing the jar from the motor unit. If you do not, the motor unit might end up damaged.
- If you smell something burnt, immediately stop the device. The rubber on the motor unit might be the cause, if it was not installed properly
- When using thick or sticky foods at high speeds, you are best to start at a low speed setting. When the food does not seem to move, pull the plug from the socket carefully and use a spatula to manually stir the food around until the air vacuum is no more. Afterwards close the lid and try to blend again.
- Please do not use the device for longer than 10 minutes uninterrupted.

## **PRECAUCIONES IMPORTANTES**

Este aparato está diseñado para ser utilizado por niños a partir de 8 años de edad y por personas con discapacidades físicas, sensoriales o mentales, o por personas que no dispongan de suficiente experiencia y conocimientos, a no ser que sean supervisados o instruidos inicialmente en la utilización segura del aparato y los posibles peligros.

Los niños deben estar siempre bajo supervisión, para asegurar que no juegan con el aparato.

El mantenimiento y la limpieza del aparato no pueden efectuarse por niños, a no ser que tengan más de 8 años de edad y sean supervisados. Mantenga el aparato y el cordón eléctrico fuera del alcance de niños menores de 8 años.

Este aparato está diseñado para ser utilizado en un entorno doméstico y en entornos similares como:

- En la cocina para el personal de tiendas, oficinas y otros entornos profesionales similares.
- En las fincas.
- En las habitaciones de hoteles y moteles y otros entornos con un carácter residencial.
- En los cuartos de huéspedes o similares.

Atención: el aparato no puede ser utilizado con un

temporizador externo o un mando a distancia separado.

- Lea todas las instrucciones antes del uso.
- Antes de utilizarlo, compruebe si el voltaje indicado en el aparato corresponde al voltaje de la electricidad de su casa.
- No permita que el cable cuelgue sobre una superficie o el borde de una mesa o encimera.
- No utilice nunca el aparato si el cable o el enchufe están dañados, después de un mal funcionamiento de la unidad o si están dañados. Lleve el aparato al distribuidor autorizado más cercano centro para la inspección y reparación.
- Se requiere supervisión cuando el aparato es usado por o cerca de niños.
- El uso de accesorios no recomendados o vendidos por el fabricante puede causar incendios, descargas eléctricas o lesiones.
- Desenchufe la toma de corriente cuando no se usa, para montar o desmontar piezas y antes de limpiarlo. Ponga todos los botones en posición desconectado (“off”) y desconecte el enchufe de la toma de corriente. Nunca tire del cable para desenchufarlo.
- No deje que el aparato funcione sin supervisión.
- No encienda nunca el aparato cerca de una estufa de gas o eléctrica, ni en un lugar donde pueda entrar en contacto con un horno eléctrico o con otro aparato caliente.

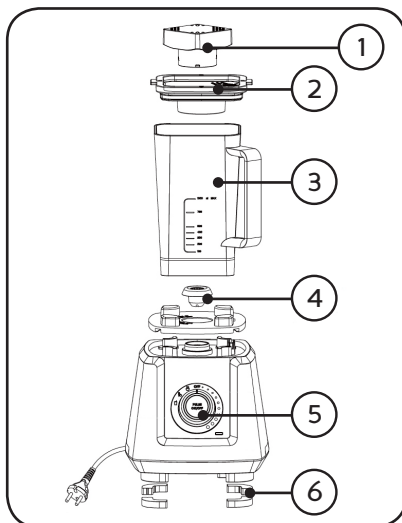
- No utilice el aparato en el exterior.
- Utilice el aparato sólo para el fin para el que se ha fabricado.
- Coloque siempre el aparato sobre una superficie firme, horizontal y seca.
- Utilice el aparato sólo para uso doméstico. El fabricante no es responsable de los accidentes que resulten del uso incorrecto del aparato, ni del incumplimiento de las normas establecidas en este manual.
- Todas las reparaciones aparte del mantenimiento ordinario de la unidad deben ser efectuadas por el fabricante o por su servicio post-venta.
- No sumerja nunca el aparato, el cable o el enchufe en agua o cualquier otro líquido.
- Asegúrese de que los niños no puedan tocar el cable eléctrico o el aparato.
- Mantenga el cable alejado de bordes afilados y piezas calientes u otras fuentes de calor.
- Antes del primer uso retire todos los materiales de embalaje y etiquetas de promoción.
- Para reducir el riesgo de que se produzcan accidentes, mantenga las manos y los objetos alejados de la jarra mientras el motor está encendido.
- Antes de encender el aparato debe rellenar la jarra con alimentos.
- Con el fin de garantizar que el contenido de la jarra no se desborda al mezclar, al introducir alimentos no

puede superar la indicación de contenido máximo en la jarra.

- Mantenga el aparato alejado de fuentes de calor como radiadores.
- Deje siempre suficiente espacio alrededor y debajo del aparato, de manera que el motor disponga de suficiente ventilación.
- Siempre debe utilizar el aparato con la tapa puesta en la jarra. Esto evitará quemaduras o que su cocina se ensucie.
- Apague el aparato y retire el enchufe de la toma de corriente si pretende sustituir piezas o desplazar el aparato.
- Tenga cuidado si se acerca a las cuchillas: al retirar las cuchillas, al vaciar la jarra y al limpiar.
- Si el motor se sobrecalienta, se activará la protección de sobrecalentamiento y se apagará el motor. Cuando esto ocurre se debe apagar el aparato, se debe retirar con cuidado el enchufe de la toma de corriente y se debe dejar que el motor se enfríe. Cuando hayan pasado aproximadamente 45 minutos, el aparato se habrá enfriado lo suficiente y podrá volver a enchufarlo y a utilizarlo.
- Retire el enchufe de la toma de corriente en cuanto el aparato ya no se vaya a utilizar, así como antes de montarlo, desmontarlo o limpiarlo.

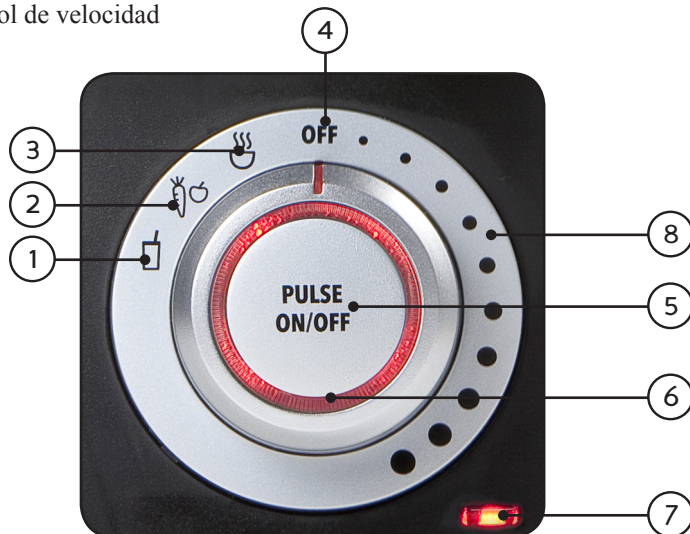
## COMPONENTES

1. Vaso medidor (90 ml)
2. Tapa
3. Jarra
4. Eje impulsor
5. Botón de control
6. Patas antideslizantes



## BOTÓN DE CONTROL

1. Programa automático para batidos
2. Programa automático para verduras
3. Programa automático para sopas
4. OFF: posición “apagada”
5. PULSE – ON/OFF: Función de impulsos y botón de encendido/apagado
6. Luz indicadora: aparato en espera = rojo, aparato en funcionamiento = azul
7. Luz indicadora de corriente
8. Control de velocidad





## USO

1. Enchufe el aparato a la toma de corriente y coloque la jarra en el aparato.
2. Introduzca los ingredientes en la jarra.  
Atención: la cantidad de ingredientes no puede superar la indicación de cantidad máxima en la jarra.
3. Asegúrese de que la tapa está correctamente colocada en la jarra.
4. Coloque el vaso medidor en la tapa colocando las dos pequeñas pestañas del vaso medidor en las muescas correspondientes en la abertura de llenado de la tapa. Fije el vaso medidor girándolo hacia la derecha.  
Atención: asegúrese de que el vaso medidor se ajusta correctamente antes de mezclar líquidos calientes.  
Atención: no utilice nunca la licuadora sin la tapa.
5. Seleccione una velocidad, programa o mezcla con la función de impulsos. Siga las instrucciones indicadas a continuación.
6. Apague el aparato después de utilizarlo, sitúe el botón de control en la posición OFF y retire el enchufe de la toma de corriente.

## MODO DE ESPERA Y AHORRO

- Enchufe el aparato a la toma de corriente y coloque la jarra en el aparato. La luz indicadora de corriente se enciende y la luz indicadora que rodea el botón “pulse - on/off” se ilumina en rojo. El aparato está ahora en modo en espera.
- Cuando el aparato no se utiliza durante 3 minutos, solo permanecerá iluminada la luz indicadora de corriente. Este es el modo de ahorro de energía. Para anular el modo de ahorro de energía, presione en el botón de encendido/apagado.

## BOTÓN DE ENCENDIDO/APAGADO

- Este botón es el botón de encendido/apagado de los diferentes programas.
- Para iniciar un programa, seleccione el programa girando el botón de control hasta el programa adecuado y presione el botón de encendido/apagado.
- La luz indicadora que rodea el botón “pulse - on/off” se iluminará en azul.
- Vuelva a presionar el botón de encendido/apagado para interrumpir el programa en el momento deseado.

## BOTÓN DE IMPULSOS

- Este es el botón para controlar manualmente la función de impulsos. Este botón se puede utilizar para mezclar brevemente a máxima potencia.
- Para utilizar el botón de impulsos, la licuadora debe estar en el modo de espera y el control de velocidad debe estar en OFF. Cada vez que se presiona el botón de impulsos, la licuadora mezclará a máxima potencia. La luz indicadora que rodea el botón de control se iluminará en azul. Cuando suelte el botón de impulsos, la licuadora volverá inmediatamente al modo de espera.

## CONTROL DE VELOCIDAD

Esta licuadora dispone de 10 posiciones de velocidad graduales.

- Cuando la licuadora está en el modo de espera, gire el botón hacia la derecha.
- La licuadora empezará a funcionar a la velocidad programada. Cuanto más gire hacia la derecha, mayor será la velocidad.
- Durante el uso, la luz indicadora que rodea al botón “pulse - on/off” se iluminará en azul.
- El aparato se apagará automáticamente cuando hayan pasado 10 minutos. Cuando esto ocurre, antes de que pueda volver a poner en funcionamiento el aparato, es necesario que primero gire el control de velocidad hasta la posición OFF.

## PROGRAMAS

### SOPA

Con este programa se pueden mezclar y calentar simultáneamente ingredientes fríos, por ejemplo, para preparar una sopa. El calentamiento se realiza por la fricción de las cuchillas. El líquido se calienta a aproximadamente 40°C.

Desarrollo del programa:



- La licuadora activa la velocidad 7 durante 7 segundos.
  - A continuación, aumenta la velocidad hasta la velocidad máxima durante 3 segundos.
  - Esta velocidad se mantiene hasta que el programa haya finalizado.
  - Duración del programa: 8 minutos
- Atención: al utilizar esta función es posible que la jarra se pueda decolorar.

### VERDURAS Y FRUTAS

Con este programa puede mezclar adecuadamente las frutas y las verduras.

Desarrollo del programa:



- Velocidad máxima durante 30 segundos.
- Parada durante 2 segundos.
- Velocidad 6 durante 10 segundos.
- Parada durante 2 segundos.
- Velocidad máxima durante 60 segundos.
- Parada durante 2 segundos.
- Velocidad 6 durante 10 segundos.
- Duración del programa: 1 minuto y 56 segundos.

## BATIDOS

Este programa se puede utilizar para mezclar batidos.

Desarrollo del programa:



- Inicio lento aumentando la velocidad gradualmente hasta la velocidad máxima.
  - Esta se mantiene durante 8 segundos.
  - Parada durante 2 segundos.
  - Se repite el mismo proceso.
  - Duración del programa: 30 segundos.
- 
- Para utilizar los programas, la licuadora debe estar primero en el modo de espera.
  - A continuación, seleccione 1 de los 3 programas con el botón giratorio.
  - Presione el botón de encendido/apagado para encender la licuadora.
  - Cuando desee detener el programa seleccionado, presione de nuevo el botón de encendido/apagado.
  - Una vez finalizado el programa, la licuadora volverá automáticamente al modo de espera.

## LIMPIEZA Y MANTENIMIENTO

- Retire el enchufe de la toma de corriente.
- Nunca sumerja la base del motor, el eje impulsor o el cable eléctrico en agua o en otros líquidos.
- Limpie la superficie de la jarra con un paño suave o con una esponja. Le recomendamos que retire el vaso medidor y la tapa del aparato, ya que esto facilita la limpieza.
- La jarra se puede limpiar con agua. También puede limpiarla vertiendo dos vasos de agua limpia en la jarra, colocando la tapa y encendiendo la licuadora con la función de impulsos. A continuación, vierta el agua fuera de la jarra y séquela con un paño suave.
- Después de la limpieza, le recomendamos que coloque la jarra de lado o hacia abajo. De lo contrario se podría producir la oxidación de la junta de la jarra en el accionamiento del motor. Esto podría ocasionar un incorrecto funcionamiento del aparato.

## NOTA DE USO ÓPTIMO

- Nunca utilice el aparato en las siguientes situaciones:
  - Cuando la jarra no está correctamente colocada sobre la base del motor.
  - Cuando el botón de control ya ha seleccionado un ajuste de velocidad antes de que la jarra se haya colocado correctamente sobre la base del motor.
  - Cuando la jarra se ha retirado de la base del motor durante el funcionamiento y, a continuación, se vuelve a colocar. Primero debe volver a situar el botón de control en “OFF” y, a continuación, debe comprobar que la jarra se ha colocado correctamente sobre la base del motor. Ahora la licuadora está lista para su uso.
- Cuando el motor está funcionando muy lentamente porque la consistencia de la comida es demasiado espesa o porque no hay suficiente líquido presente en la jarra, el motor se sobrecalentará y se accionará la protección de sobrecalentamiento. Se iluminará la luz LED de color rojo. Si esto ocurre, deberá retirar el enchufe y dejar que el aparato se enfríe durante unos 45 minutos. A continuación, el sistema se puede volver a utilizar.
- Al mezclar bebidas calientes como sopas o salsas se recomienda comenzar con un ajuste de baja velocidad e ir aumentando gradualmente la velocidad. También es posible utilizar la función de impulsos.
- Le recomendamos que empiece a utilizar el aparato con líquidos o con alimentos blandos. Posteriormente podrá ir agregando alimentos sólidos o cubitos de hielo.
- Cuando haya terminado de mezclar, espere hasta que el conjunto de cuchillas haya parado de girar completamente antes de poder retirar la base del motor. Si no lo hace, el eje impulsor podría resultar dañado.
- Si usted percibe olor a quemado, detenga inmediatamente el aparato. La causa podría ser que la goma de la base del motor no se ha instalado correctamente.
- Si utiliza alimentos espesos o pegajosos a altas velocidades. Por lo tanto, comience primero a una velocidad baja. Si los alimentos no se mueven, retire el enchufe de la toma de corriente y use una espátula para moverlos manualmente hasta que la mezcla esté aireada. A continuación, cierre la tapa e intente mezclar de nuevo.
- Nunca utilice el aparato durante más de 10 minutos por mezcla.

## DŮLEŽITÉ

Přečtěte si pečlivě tento návod k použití a uschovejte si jej pro pozdější nahlédnutí a radu.

Tento přístroj byl vyroben pouze pro využití v domácnosti a smí být používán výhradně podle pokynů uvedených níže.

Tento přístroj nesmí být samostatně obsluhován osobami s mentální nebo motorickou poruchou a také lidmi bez základních zkušeností pro obsluhu. Obsluhu je nutno řádně proškolit, seznámit ji s možnými riziky nebo nechat pracovat pod dozorem. Zvláště dětem není dovoleno si s přístrojem hrát nebo jej samostatně obsluhovat. Údržbu a čištění přístroje nesmí provádět děti mladší 8 let.

Přístroj nesmí být používán po extrémně dlouhou dobu jako profesionální přístroje. Je určen zvláště do kuchyněk pracovních kolektivů, kanceláří, hotelových pokojů nebo podobných zařízení pro nárazové použití.

Pozor: Tento přístroj je zakázáno používat s externím časovačem nebo jiným dálkovým ovládním.

- Přístroj je určen pouze pro domácí použití. Výrobce ani prodejce není odpovědný za poškození ani poranění vzniklé nedodržením těchto pokynů popsaných v tomto manuálu.
- Všechny případné opravy a úpravy musí být řešeny

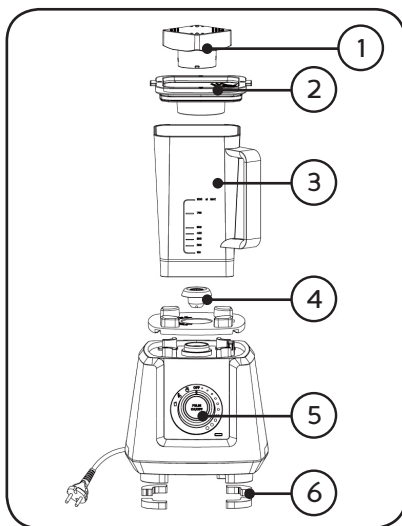
pouze odborným servisem.

- Nikdy neponožujte přístroj ani přívodní kabel do žádné tekutiny.
- Děti se nesmí dotýkat přívodního kabelu ani el. součástí.
- Přívodní kabel nenechávejte ležet přes ostré hrany ani na teplých a horkých površích.
- Před použitím sundejte/odlepte veškeré ochranné folie a reklamní polepky.
- Pokud je přístroj spuštěný, buďte opatrní a držte ruce mimo nebezpečná místa.
- Nezapínejte přístroj bez naplněné mixovací nádoby.
- Ujistěte se, že v nádobě není překročen maximální objem. Suroviny musí být pod ukazatelem maximálního objemu.
- Přístroj nestavte do blízkosti tepelných zdrojů (radiátory atd...).
- Okolo přístroje musí být dostatek volného prostoru, kvůli dostatečné ventilaci.
- Přístroj spouštějte vždy jen s uzavřeným horním víkem, zabráníte tím nebezpečí poranění a vycáknutí nečistot.
- Pokud chcete měnit nebo odendavat nějaké součásti, vždy vypojte přístroj z elektrické sítě.
- Buďte velmi opatrní při výměně, čistění, nebo údržbě nádoby. Břity nožů jsou velmi ostré a nebezpečné.
- Zvýšené opatrnosti dbejte, pokud jsou v blízkosti přístroje děti.

- Příklad vždy stavte na stabilní, rovné a suché místo.
- Dejte pozor, abyste nepřišli do kontaktu s pohyblivými částmi.
- Nikdy nenechávejte spuštěný mixer bez dozoru.
- Příklad nesmí obsluhovat děti ani osoby se sníženou motorikou.
- V případě přehřátí se přístroj automaticky vypne. Je potřeba ho opraně vypojit z el. sítě a nechat důkladně vychladnout, přibližně po 45 vteřinách tepelná pojistka vychladne a přístroj by měl fungovat opět normálně.
- Příklad vypojujte pokaždé když jej přestanete používat, nebo se jej chystáte rozebrat.

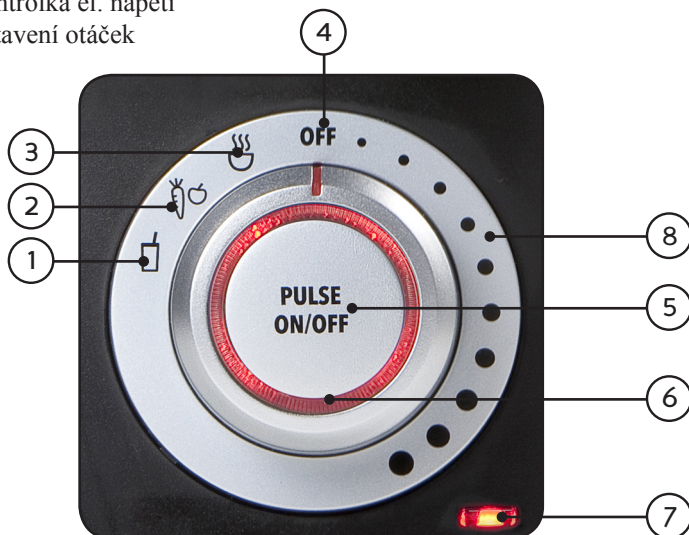
## SOUČÁSTI PŘÍSTROJE

1. Odměrka
2. Víko
3. Mixovací nádoba
4. Motorová část
5. Ovládací prvek
6. Protiskluzové nožky



## OVLÁDACÍ PRVEK

1. Automatický program na „smoothie“ nápoje
2. Automatický program na mixování zeleniny
3. Automatický program na polévky
4. Vypnutí OFF
5. Funce pulsování (ON/OFF)
6. Světelná kontrolka (vypnutý = červený / zapnutý = modrý)
7. Světelná kontrolka el. napětí
8. Plynulé nastavení otáček



## POUŽITÍ

1. Zapojte přístroj do el. sítě a mixovací nádobu umístěte na motorovou část.
2. Všechny zvolené ingredience vložte do nádoby.  
Pozor: Objem surovin nesmí přesahovat přes měрку maximálního množství.
3. Ujistěte se, že jste nádobu vložili na motorovou část správně.
4. Malou odměрку zacvakněte do víka. Dva malé výstupky odměřky musí zapadnou do výřezů, poté pootočte po směru hodinových ručiček.  
Pozor: Nikdy nespouštějte mixer bez víka.
5. Vyberte správný program, zvolte rychlost a nebo jen mixujte pomocí pulzování.
6. Po skončení mixování vypněte přístroj do polohy OFF a opatrně vytáhněte přívodní kabel z el. sítě.

## POHOTOVOSTNÍ REŽIM A ÚSPORNÝ REŽIM

- Zapojte přístroj do el. sítě a na motorovou část usadte nádobu. Kontrolka el. napětí bude svítit. Kruhová kontrolka v obvodu ovladače bude svítit



červeně – to znamená, že přístroj je v pohotovostním režimu.

- Pokud přístroj nebude používán minimálně po dobu 3 min., tak svítící kruhová kontrolka zhasne a zůstane svítit pouze menší kontrolka el. napětí. Přístroj je v úsporném režimu.
- Po zmáčnutí pulzního spínače ON/OFF se uvede přístroj opět do pohotovostního režimu a bude připraven k mixování.

## **ON/OFF OVLADAČ**

- Tímto knoflíkem si pomocí otáčení volíte výběr programů nebo rychlosti otáček.
- Chceteli spustit určitý program, nejdříve ho vyberte otočením knoflíku a poté zmáčkněte středovou část ON/OFF.
- Kruhová kontrolka podél ovladače bude svítit modře.
- Kdykoli bude potřeba vypnout program/mixování, jednoduše zmáčkněte středovou část ON/OFF a proces se zastaví.

## **PULZNÍ SPÍNAČ**

- Tento spínač slouží pro manuální zapnutí pulzního mixování. Ideální pro siln, efektivní, ale krátké mixování.
- Pro použití pulzního mixování je potřeba mít otočný spínač v poloze OFF. Při každém stisku středové části /PULSE se mixér rozeběhne na maximální výkon a kruhová kontrolka bude svítit modře. Ihned po uvolnění se mixér přepne opět do pohotovostního režimu.

## **NASTAVENÍ RYCHLOSTI OTÁČEK**

Možnost plynulého nastavení otáček v 10 rychlostních stupních.

- Pokud je mixér v pohotovostním režimu, stačí jen otáčet ovladač ve směru hodinový ručiček.
- Mixér začne pracovat ve zvolených otáčkách. Čím více otáčíte po směru hodinových ručiček, tím vyšší bude rychlost mixování.
- Při mixování bude svítit kruhová kontrolka modře.
- Pokud mixujete nepřerušeně dlouho, mixér se automaticky po 10 min vypne. Tato ochrana slouží k minimalizaci rizika přehřátí, nebo zapomenutí spuštěného přístroje.

## **PROGRAMY**

### **POLÉVKA**

Tento program Vám umožní mixovat studené ingredience a zároveň je zahřávat. Třením lopatek vzniká teplo, a proto je možné mixované suroviny ohřát až na 40 °C.

Jak program pracuje:



- Z počátku se mixer zapne na rychlost 7 po dobu 7 vteřin
  - Po 3 vteřinách se rychlost zvýší na maximum
  - Maximální rychlost zůstane navolená až do konce programu
  - Doba trvání celého programu je 8 minut
- Pozor: Při používání tohoto programu je možné, že nádoba lehce změní barvu.

## MIXOVÁNÍ ZELENINY/OVOCE

Tento program Vám umožní jemně rozmixovat ovoce i zeleninu

Jak program pracuje:



- Maximální výkon po dobu 30 s.
- Zastavení na 2 s.
- Rychlost 6 po dobu 10 s.
- Zastavení na 2 s.
- Maximální výkon po dobu 60 s.
- Zastavení na 2 s.
- Doba trvání celého programu: 1 min a 56 sekund

## SMOOTHIES

Tento program Vám automaticky připraví výborné smoothie nápoje.

Jak program pracuje:



- Pomalé rozeběhnutí a plynulé zrychlování otáček až do maxima.
- Maximální rychlost po dobu 8 s.
- Zastavení na 2 s.
- Opakování všech 3 prvních bodů.
- Doba trvání celého programu 30 s.

- Pro použití jakéhokoli programu je potřeba, aby mixér byl před tím v pohotovostním režimu.
- Poté vyberte jeden z výše zmíněných programů (otočením ovladače).
- Následně zmáčkněte (potvrďte) středovou část ON/OFF.
- Jestliže chcete zvolený program ukončit dříve, stačí opět zmáčknout středovou část ON/OFF.
- Po ukončení programu se mixér automaticky vrátí do pohotovostního režimu.

## ČIŠTĚNÍ A ÚDRŽBA

- Opatrně vyjměte přívodní kabel z el. sítě.
- Motorovou část můžete očistit jemným navlhčeným hadříkem. Odolnější skvrny očistíte čisticím prostředkem bez hrubých částic (neabrazivním). Pokud se na motorovou část dostaly nějaké tekutiny, odpojte přístroj od elektrické sítě a očistěte ji vlhkým hadříkem. Po očištění nechte dostatečně

oschnout.

- Pro lepší manipulaci si před tím odendejte mixovací nádobu a odměrku.
- Nádobu je možné čistit pomocí nalití teplé vody s mycím prostředkem a na několik sekund pulzně promixovat. Vodu poté vylijte.
- Doporučujeme mokrou nádobu postavit mimo mixér a počkat až důkladně oschne. Předejde se vzniku ošklivých skvrn na motorové části,
- Mixér čistíte vždy ihned po použití. Nedovolte, aby v mixéru, nebo na něm zaschly zbytky potravin. Šly by pak obtížně vyčistit.

## **POZNÁMKY K POUŽÍVÁNÍ**

- Nikdy nepoužívejte přístroj při níže vypsanych situacích
  - Pokud mixovací nádoba pevně nestojí na motorové části
  - Pokud otočný ovladač je navolen na některou z rychlostí, aniž by nádoba nebyla usazena
  - Pokud jste nádobu sejmuli dříve, než skončilo mixování. V takovémto případě je potřeba nejdříve motor vypnout do polohy OFF a poté teprve správně nasadit nádobu.
- Pokud se motor otáčí zvláště pomalu, hustota surovin uvnitř nádoby je příliš hustá a není uvnitř nádoby dostatek tekutiny, v tom případě se motor zahřívá neobvykle rychle. Teplotní pojistka může celý přístroj vypnout. Červená LED kontrolka bude blikat.
- Pokud se výše popsaná situace stane, je potřeba opatrně odpojit z el. sítě a nechat důkladně vychladnout (cca 45 min). Potom můžete mixér opět normálně používat.
- Pokud mixujete horké suroviny (polévku, omáčku atd), tak doporučujeme začít mixovat na pomalé otáčky a pozvolna je zvyšovat. Můžete také použít pulzní mixování.
- Vždy začínajte tekutinou nebo měkkými surovinami, dříve než přidáte led nebo jiné tvrdé ingredience.
- Po skončení mixování počkejte až se čepele zcela zastaví a až poté může odendat mixovací nádobu od motoru. Jestliže tento postup nedodržíte, hrozí nebezpečí poškození přístroje.
- Jestliže cítíte nádech kouře, nebo se něco pálí, ihned mixér vypněte. Je možné, že nějaké těsnění bylo špatně upevněno.
- Pokud mixujete pevné či tvrdé suroviny, doporučujeme začínat na nízké otáčky a plynule je zvyšovat. Jestliže se objem v nádobě nehýbe (netočí), tak vypojte mixér z el. sítě a pomocí stěrky (špachtle) setřete suroviny ze stěn. Potom nádobu důkladně zvěte, mixér zapojte a zkuste mixovat znovu.
- Nepoužívejte mixer déle než 10 min bez přerušení.

# DOMO Webshop

## BESTEL

de originele  
Domo-accessoires  
en -onderdelen  
online via:

## COMMANDEZ

d'authentiques  
accessoires et  
pièces Domo en  
ligne sur:

## BESTELLEN SIE

die Domo  
Original-Zubehör  
und -Ersatzteile  
online über:

## ORDER

the original  
Domo  
accessories and  
parts online at:

# webshop.domo-elektro.be



of scan hier:

ou scannez ici:

oder hier scannen:

or scan here:

